



工程指示 / 要求簡箋(E.I.)

工程指示編號：EI / 1347 / 19

修改版次：C

工程編號：J - 837

工程名稱：觀塘裕民坊

工程項目：幕牆 6/F 企橫(T3 大貨)

收件人：生統 / 永林

發件人：Eric Liu

日期：31/12/2019

要求提供 / 確認 事項：

- | | | |
|------------------------------------|-------------------------------------|-------------------------------|
| <input type="checkbox"/> 初步鋁料 B.M. | <input type="checkbox"/> 加工拆圖，然後生產 | <input type="checkbox"/> 尺寸表 |
| <input type="checkbox"/> 正式鋁料 B.M. | <input type="checkbox"/> 技術上資料 / 指示 | <input type="checkbox"/> 報價 |
| <input type="checkbox"/> 配件 B.M. | <input type="checkbox"/> 樣辦或貨品說明書 | <input type="checkbox"/> 分判合約 |
| <input type="checkbox"/> 其他：_____ | | |

內容：

請按加工圖生產企橫料送地盤安裝 (T3, 6/F)

C 版: 1) 前版拆圖漏改，背板位置加開避位

謝謝！

請在 2020 / 01 / 04 前完成上列要求。

附：4 頁加工圖

以上項目為：

- 原合約工程包 原合約工程加 / 減賬 新工程報價

原因：-

分發東莞各部門：

- () 生產技術總監 連附件 (/) 技術部 連附件 永林 () 生產部 連附件 () 機械設計部 連附件
 () 採購部 連附件 (/) 生產統籌部 連附件 梅
 () 質檢部 連附件 () 會計部 連附件 () 報關組 連附件 () 其他 楊榮輝 連附件

分發香港各部門：

- () 行政部 連附件 () 會計部 連附件 () 統籌部 連附件 () 工程部地盤科文 連附件
 () 採購部 連附件 () QS 部 連附件 () 維修部 連附件 () 其他 _____ 連附件

傳遞編號：

HK 2652 / 19

發件人簽署：

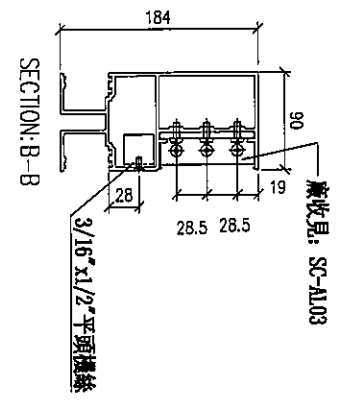
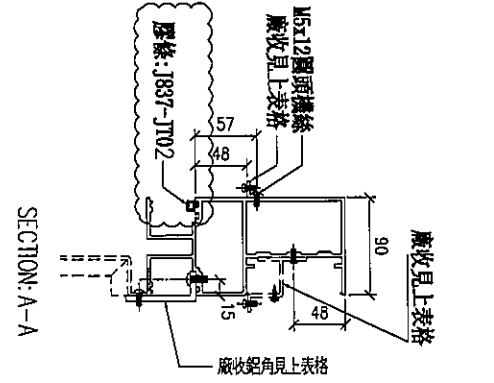
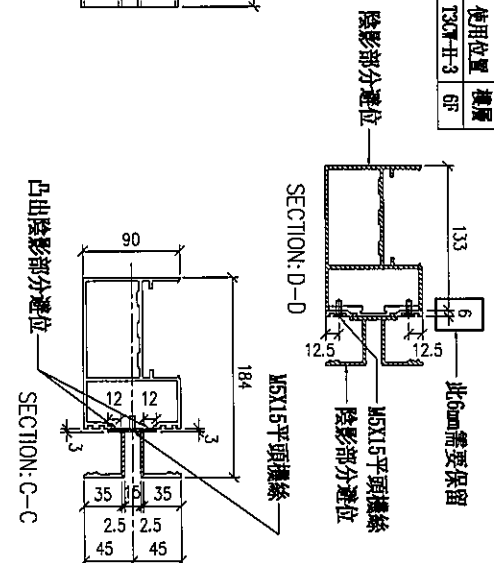
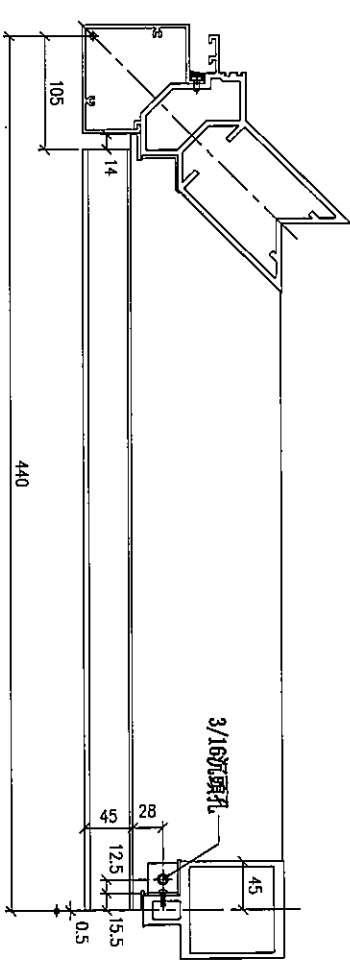
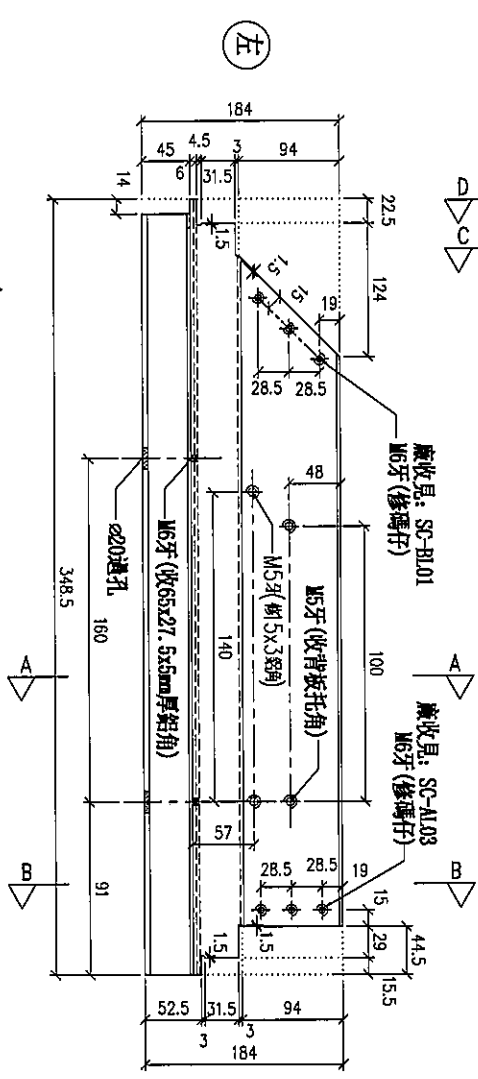
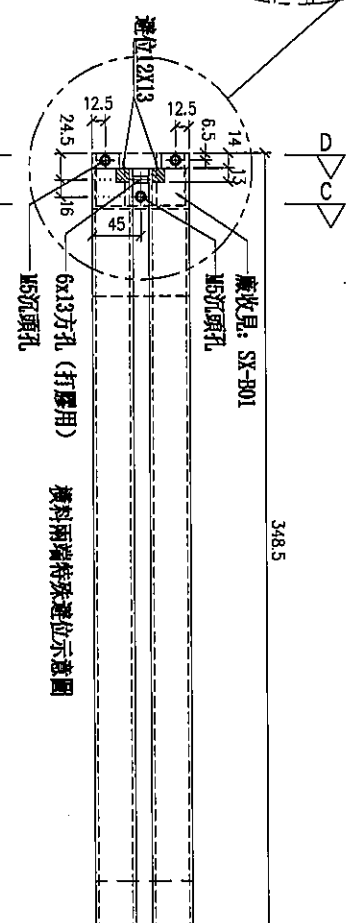
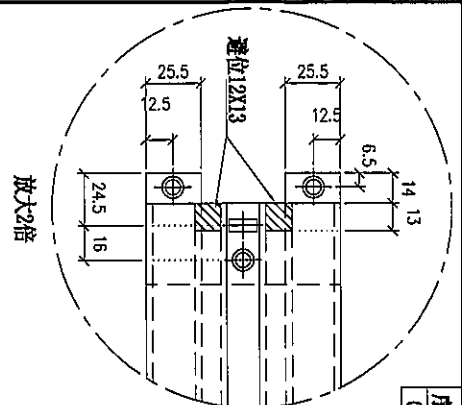
項目經理簽署：



美特鋁質有限公司
MIDI Aluminium Fabricator Ltd.

工程號 J-837 地盤 觀塘裕民坊

序号	物料編號	分格尺寸	數量	廠收背托角編號	廠收15.3鋁角編號	使用位置	樓層
01	UN-8240	440	1	UN-IT4A0S	SC-AL440	LJ-C440	T3C#-H-3 6F

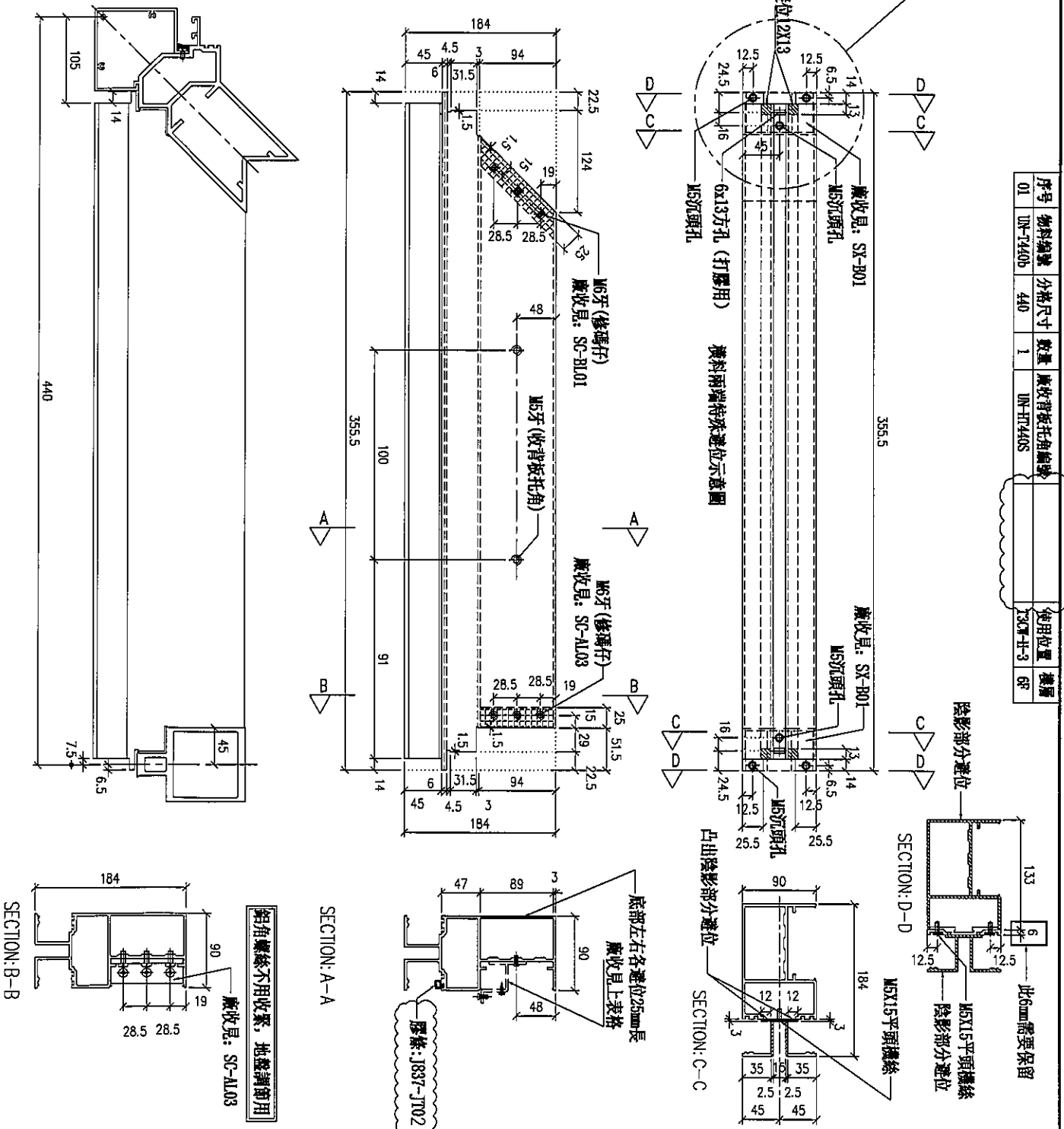


名稱	雙梗橫料(外凸)	制圖	LHR	2019.10.17	修改	A	B
材料	X85552	復核	-	-	日期	2019.11.23	2019.12.30
顏色	EC-DG-S332054 (3塗)	批准	-	-	圖號	T3-FAB106	



美特鋁質有限公司
MIDI Aluminium Fabricator Ltd.

工程號 J-837 地盤 觀塘裕民坊



序号	物料编号	规格尺寸	数量	备注	使用位置	数量
01	UN-T440b	440	1	收放背托托角	30# 廿-3	6R

名稱	雙梗橫料(外凸)	制圖	LHR	2019.10.17	修改	A
材料	X85552	復核	-	-	日期	2019.12.30
顏色	EC-DG-S332054 (3塗)	批准			圖號	T3-FAB135