



工程指示 / 要求簡箋(E.I.)

工程指示編號：EI / 1344 / 19

修改版次：A

工程編號：J - 837

工程名稱：觀塘裕民坊

工程項目：幕牆 6/F 企橫(T1 大貨)

收件人：生統 / 永林

發件人：Eric Liu

日期：19/12/2019

要求提供 /  確認 事項：

- |                                    |                                     |                               |
|------------------------------------|-------------------------------------|-------------------------------|
| <input type="checkbox"/> 初步鋁料 B.M. | <input type="checkbox"/> 加工拆圖，然後生產  | <input type="checkbox"/> 尺寸表  |
| <input type="checkbox"/> 正式鋁料 B.M. | <input type="checkbox"/> 技術上資料 / 指示 | <input type="checkbox"/> 報價   |
| <input type="checkbox"/> 配件 B.M.   | <input type="checkbox"/> 樣辦或貨品說明書   | <input type="checkbox"/> 分判合約 |
| <input type="checkbox"/> 其他：_____  |                                     |                               |

內容：

請按加工圖生產企橫料送地盤安裝 (T1, 6/F)

A 版: 1) 按現場石欠修改部份企橫加工圖

2) 提供副框等配套料加工圖

因應業主要求部份單位先做，

T1, 6 樓 J 單位已在 EI1216 發出

謝謝！

請在 2019 / 12 / 28 前完成上列要求。

附： 10 頁圖登，120 頁加工圖

以上項目為：

- 原合約工程包                       原合約工程加 / 減賬                       新工程報價

原因：-

分發東莞各部門：

- ( ) 生產技術總監  連附件    ( / ) 技術部  連附件    ( 永林 ) 生產部  連附件    ( ) 機械設計部  連附件  
 ( ) 採購部  連附件    ( / ) 生產統籌部  連附件    ( 梅 )  
 ( ) 質檢部  連附件    ( ) 會計部  連附件    ( ) 報關組  連附件    ( ) 其他 楊榮輝  連附件

分發香港各部門：

- ( ) 行政部  連附件    ( ) 會計部  連附件    ( ) 統籌部  連附件    ( ) 工程部地盤科文  連附件  
 ( ) 採購部  連附件    ( ) QS 部  連附件    ( ) 維修部  連附件    ( ) 其他 \_\_\_\_\_  連附件

傳遞編號：

HK 2589 / 19

發件人簽署：

項目經理簽署：



圖則登記表  
DRAWING REGISTER

工程名稱 Project Title:		觀塘裕民坊	接收日期 Receiving Date (適用於客戶圖則)			
工程編號 Project No:		J-837 (6F/T1大貨)	年			
分發予 Distributed To			月			
發出日期 Issued Date			日			
			年	19	19	
			月	12	12	
			日	05	16	
圖則編號 Drg. No.	圖則名稱 Drawing Title		修訂編號 Revision No.			
T1-FAB30	雙生企X85547加工圖	30	-			
T1-FAB31	雙生企X85547加工圖	31	-			
T1-FAB32	雙生企X85547加工圖	32	-			
T1-FAB33	雙生企X85547加工圖	33	-			
T1-FAB34	雙生企X85547加工圖	34	-			
T1-FAB35	生梗主企X85546加工圖	35	-			
T1-FAB36	生梗主企X85546加工圖	36	-	A		
T1-FAB37	SD中企(外凹)X85548加工圖	37	-			
T1-FAB38	SD中企(外凹)X85548加工圖	38	-			
T1-FAB39	雙生企X85547加工圖	39	-			
T1-FAB40	雙生企X85547加工圖	40	-			
T1-FAB41	SD中企(外凹)X85548加工圖	41	-			
T1-FAB42	雙生企X85547加工圖	42	-	A		
T1-FAB43	雙生企X85547加工圖	43	-	A		
T1-FAB44	SD中企(外凹)X85548加工圖	44	-			
T1-FAB45	雙生企1X85550加工圖	45	-			
T1-FAB46	雙生企1X85550加工圖	46	-			
T1-FAB47	雙生企1X85550加工圖	47	-			
T1-FAB48	雙生企1X85550加工圖	48	-			
T1-FAB49	雙生企1X85550加工圖	49	-			
T1-FAB50	雙生企1X85550加工圖	50	-			
T1-FAB51	雙生企1X85550加工圖	51	-			
T1-FAB52	雙生企1X85550加工圖	52	-			
T1-FAB53	雙生企1X85550加工圖	53	-			
T1-FAB54	雙生企1X85550加工圖	54	-			
T1-FAB55	雙生企1X85550加工圖	55	-			
T1-FAB56	雙生企1X85550加工圖	56	-			
T1-FAB57	雙生企1X85550加工圖	57	-			
T1-FAB58	雙生企1X85550加工圖	58	-			

圖則登記表  
DRAWING REGISTER

				接收日期 Receiving Date (適用於客戶圖則)							
工程名稱 Project Title:	觀塘裕民坊	年									
	框架式幕牆 (主企+主橫)	月									
工程編號 Project No:	J-837 (6F/T1大貨)	日									
分發予 Distributed To		發出日期 Issued Date									
		年	19	19							
		月	12	12							
		日	05	16							
圖則編號 Drg. No.	圖則名稱 Drawing Title		修訂編號 Revision No.								
T1-FAB59	雙生企1X85550加工圖	59	-								
T1-FAB60	雙生企1X85550加工圖	60	-								
T1-FAB61	雙生企1X85550加工圖	61	-								
T1-FAB62	雙生企1X85550加工圖	62	-								
T1-FAB63	雙生企1X85550加工圖	63	-								
T1-FAB64	雙梗橫料 (外凸) X85552加工圖	64	-								
T1-FAB65	雙梗橫料 (外凸) X85552加工圖	65	-								
T1-FAB66	雙梗橫料 (外凸) X85552加工圖	66	-	A							
T1-FAB67	雙梗橫料 (外凸) X85552加工圖	67	-	A							
T1-FAB68	雙梗橫料 (外凸) X85552加工圖	68	-								
T1-FAB69	雙梗橫料 (外凸) X85552加工圖	69	-	A							
T1-FAB70	雙梗橫料 (外凸) X85552加工圖	70	-								
T1-FAB71	雙梗橫料 (外凸) X85552加工圖	71	-								
T1-FAB71-1	附加圖	72	-								
T1-FAB72	雙梗橫料 (外凸) X85552加工圖	73	-								
T1-FAB72-1	附加圖	74	-								
T1-FAB73	雙梗橫料 (外凸) X85552加工圖	75	-								
T1-FAB73-1	附加圖	76	-								
T1-FAB74	雙梗橫料 (外凸) X85552加工圖	77	-								
T1-FAB74-1	附加圖	78	-								
T1-FAB75	雙梗橫料 (外凸) X85552加工圖	79	-								
T1-FAB75-1	附加圖	80	-								
T1-FAB76	雙梗橫料 (外凸) X85552加工圖	81	-								
T1-FAB77	雙梗橫料 (外凸) X85552加工圖	82	-								
T1-FAB78	雙梗橫料 (外凸) X85552加工圖	83	-								
T1-FAB78-1	附加圖	84	-								
T1-FAB79	雙梗橫料 (外凸) X85552加工圖	85	-								
T1-FAB80	雙梗橫料 (外凸) X85552加工圖	86	-								
T1-FAB81	雙梗橫料 (外凸) X85552加工圖	87	-								

圖則登記表  
DRAWING REGISTER

工程名稱 Project Title:		年	接收日期 Receiving Date (適用於客戶圖則)						
觀塘裕民坊		月							
工程編號 Project No:		日							
分發予 Distributed To		發出日期 Issued Date							
		年	19	19					
		月	12	12					
		日	05	16					
圖則編號 Drg. No.	圖則名稱 Drawing Title		修訂編號 Revision No.						
T1-FAB81-1	附加圖	88	-						
T1-FAB82	雙梗橫料(外凸)X85552加工圖	89	-						
T1-FAB83	雙梗橫料(外凸)X85552加工圖	90	-						
T1-FAB84	雙梗橫料(外凸)X85552加工圖	91	-	A					
T1-FAB85	雙梗橫料(外凸)X85552加工圖	92	-						
T1-FAB86	生梗橫料X85553加工圖	93	-						
T1-FAB87	生梗橫料X85553加工圖	94	-						
T1-FAB88	生梗橫料X85553加工圖	95	-						
T1-FAB89	生梗橫料X85553加工圖	96	-						
T1-FAB90	生梗橫料X85553加工圖	97	-						
T1-FAB91	生梗橫料X85553加工圖	98	-						
T1-FAB92	生梗橫料X85553加工圖	99	-						
T1-FAB93	生梗橫料X85553加工圖	100	-						
T1-FAB94	生梗橫料X85553加工圖	101	-						
T1-FAB95	生梗橫料X85553加工圖	102	-						
T1-FAB96	生梗橫料X85553加工圖	103	-						
T1-FAB97	生梗橫料X85553加工圖	104	-						
T1-FAB98	生梗橫料X85553加工圖	105	-						
T1-FAB99	生梗橫料X85553加工圖	106	-						
T1-FAB100	生梗橫料X85553加工圖	107	-						
T1-FAB101	生梗橫料X85553加工圖	108	-						
T1-FAB102	生梗橫料X85553加工圖	109	-	A					
T1-FAB103	生梗橫料X85553加工圖	110	-						
T1-FAB104	生梗橫料X85553加工圖	111	-	A					
T1-FAB105	生梗橫料X85553加工圖	112	-	A					
T1-FAB106	生梗橫料X85553加工圖	113	-						
T1-FAB107	生梗橫料X85553加工圖	114	-						
T1-FAB108	SD門頂主橫X85555加工圖	115	-	A					
T1-FAB109	SD門頂主橫X85555加工圖	116	-						

















美特鋁質有限公司  
MIDI Aluminium Fabricator Ltd.

工程號

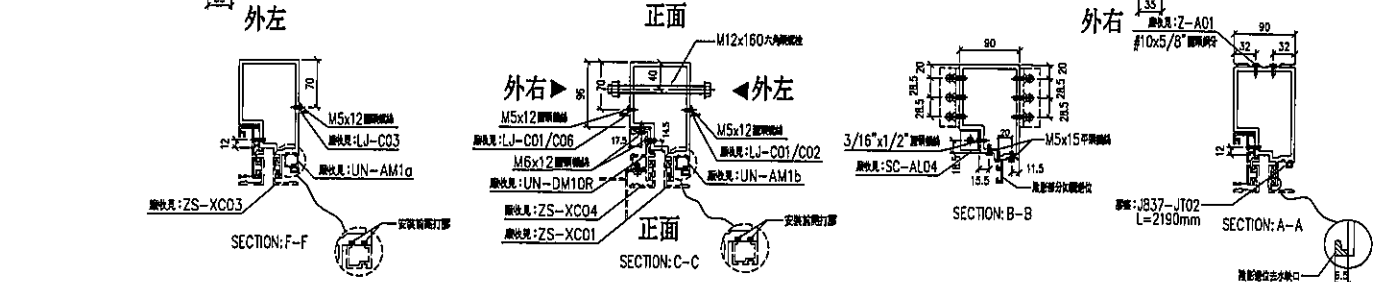
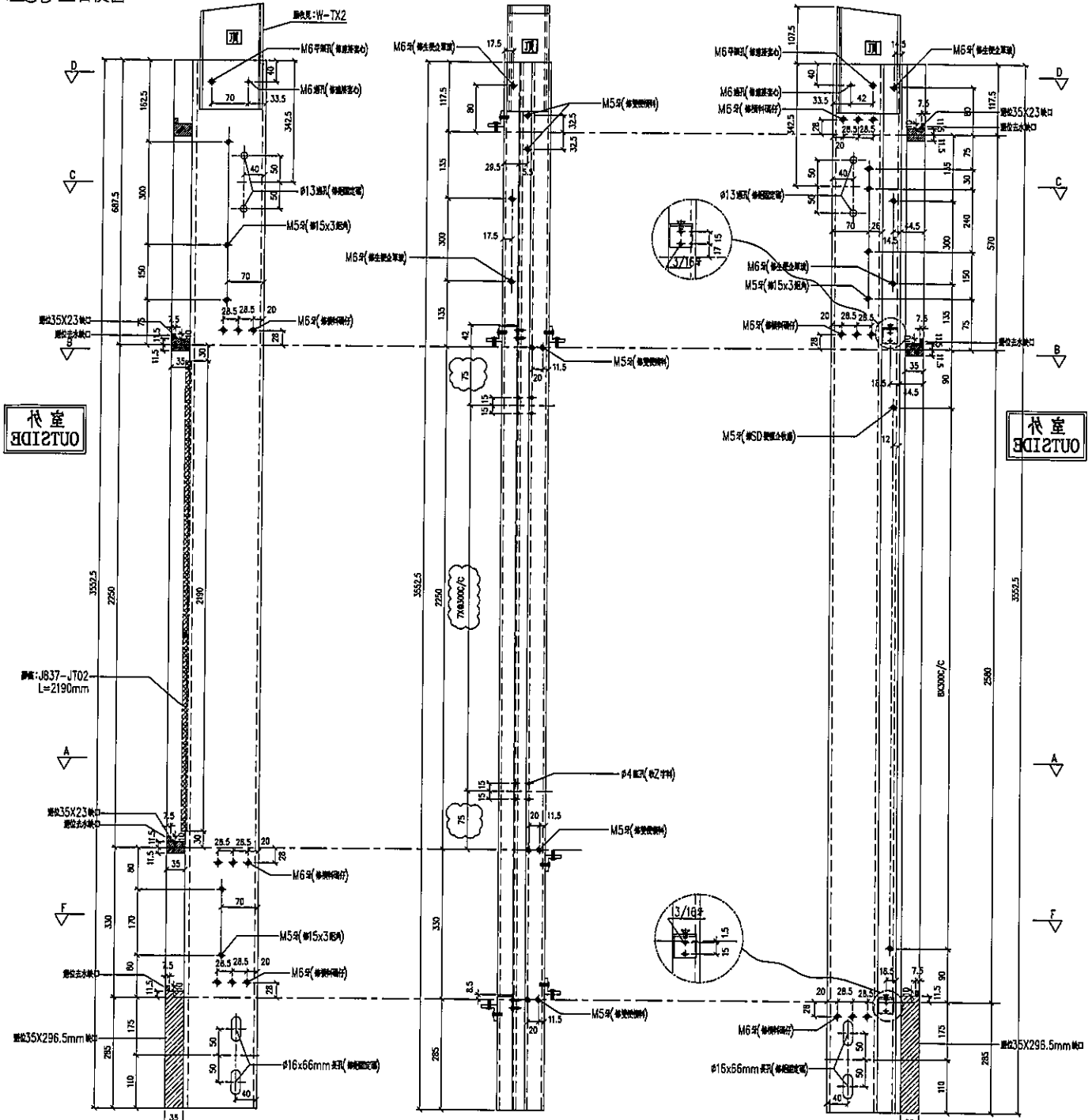
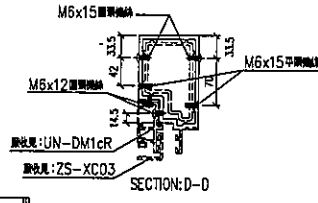
J-837

地盤

觀塘裕民坊

序号	物料編號	數量	位置	樓層
01	SD-ML05R	1	T1CW-L-2	6F

左SD生右梗窗



名稱	生梗企	制圖	LHR	2019.9.27	修改	A
材料	X85546	復核	-	-	日期	2019.12.16
顏色	EC-DG-S332054 (3塗)	批准			圖號	T1-FAB36



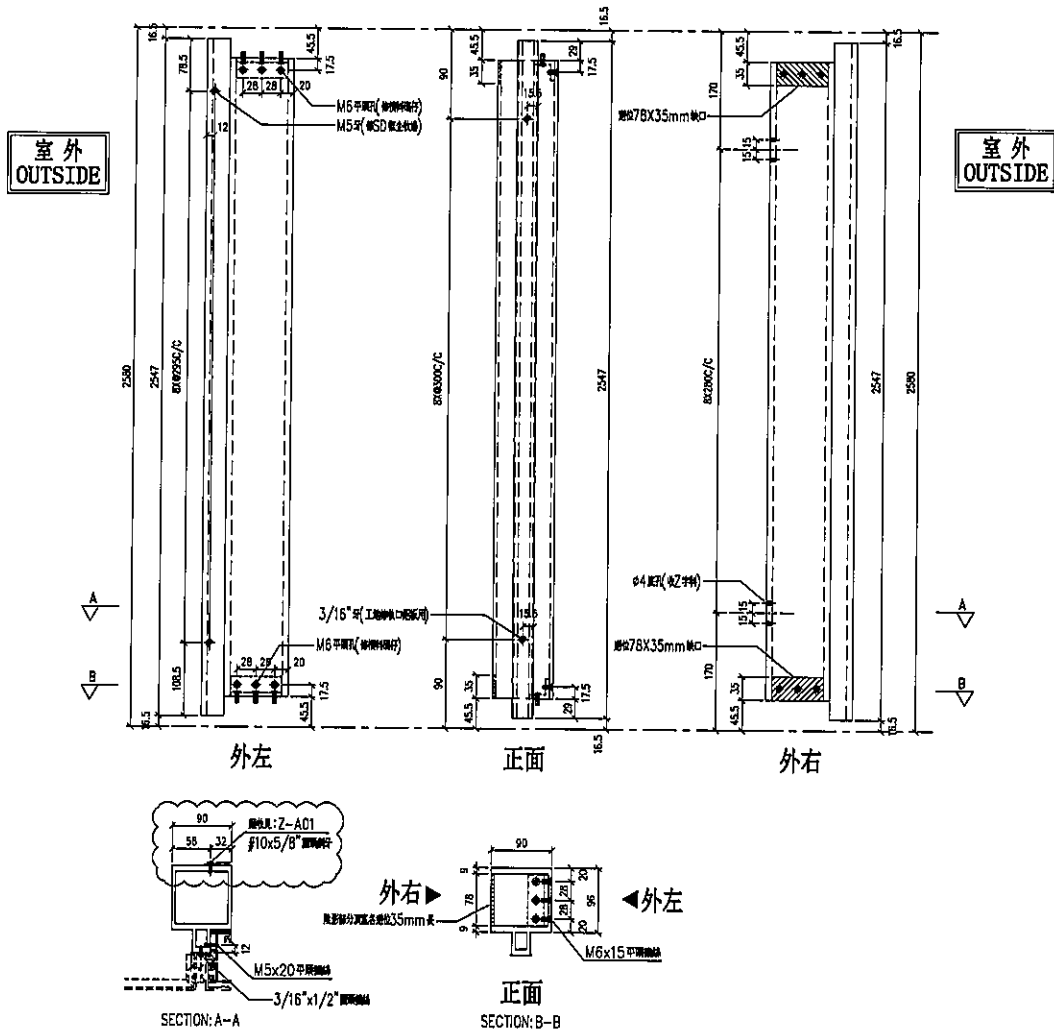
美特鋁質有限公司  
MIDI Aluminium Fabricator Ltd.

工程號 J-837 地盤 觀塘裕民坊

序号	物料編號	數量	位置	樓層
01	SD-ML11	1	T1CW-A-3	6F
02	SD-ML11	1	T1CW-C-1	6F
03	SD-ML11	1	T1CW-M-2	6F
04	SD-ML11	1	T1CW-K-2	6F
05	SD-ML11	1	T1CW-H-2	6F

左靠牆右SD生

\*請用A3紙打印



名稱	雙生企	制圖	LHR	2019.9.27	修改	A	
材料	X85547	復核	-	-	日期	2019.12.16	
顏色	EC-DG-S332054 (3塗)	批准			圖號	T1-FAB42	



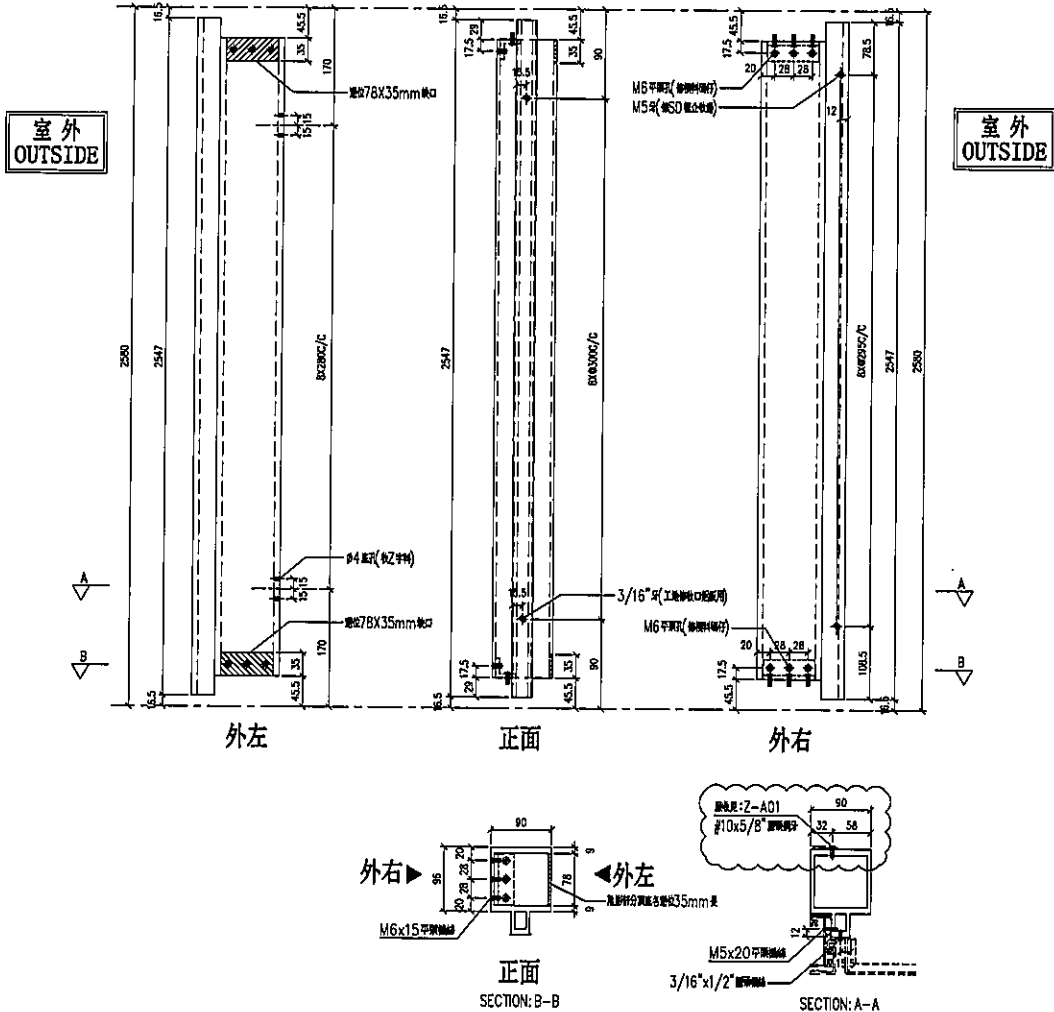
美特鋁質有限公司  
MIDI Aluminium Fabricator Ltd.

工程號 J-837 地盤 觀塘裕民坊

序号	物料編號	數量	位置	樓層
01	SD-ML12	1	TICW-L-1	6F

左SD生右靠牆

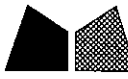
\*請用A3紙打印



名稱	雙生企	制圖	LHR	2019.9.27	修改	A	
材料	X85547	復核	-	-	日期	2019.12.16	
顏色	EC-DG-S332054 (3塗)	批准			圖號	T1-FAB43	

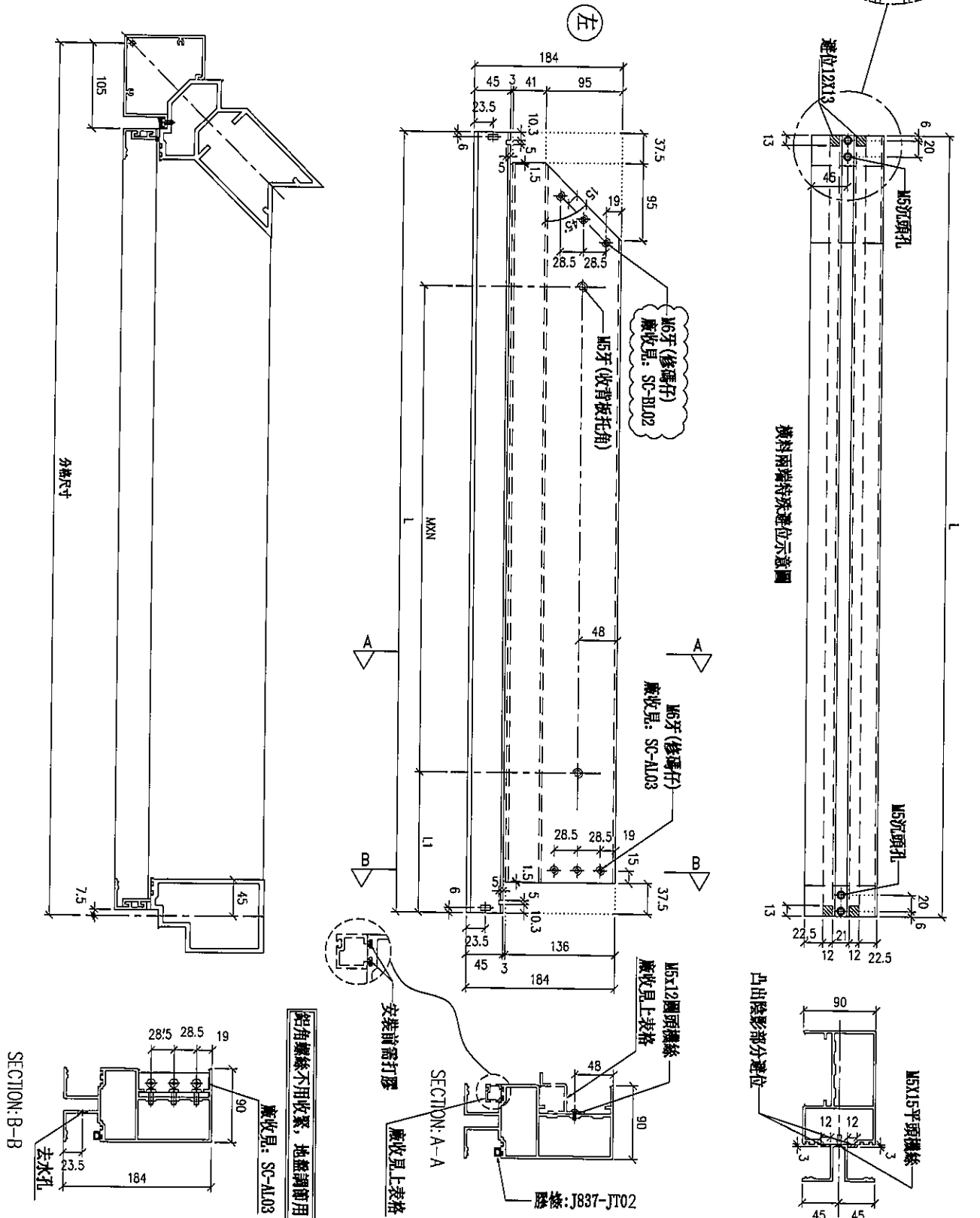






美特鋁質有限公司  
MIDI Aluminium Fabricator Ltd.

工程號	J-837	地盤	觀塘裕民坊
-----	-------	----	-------



序号	物料編號	分格尺寸	L	M x N	L1	數量	廠收背板托角編號	廠收單邊插頭編號	使用位置	樓層
01	DN-F1119a	1075	962.5	6300.2	172.5	1	DN-F1119a	DN-ZM02	T1CF-B-1	6F

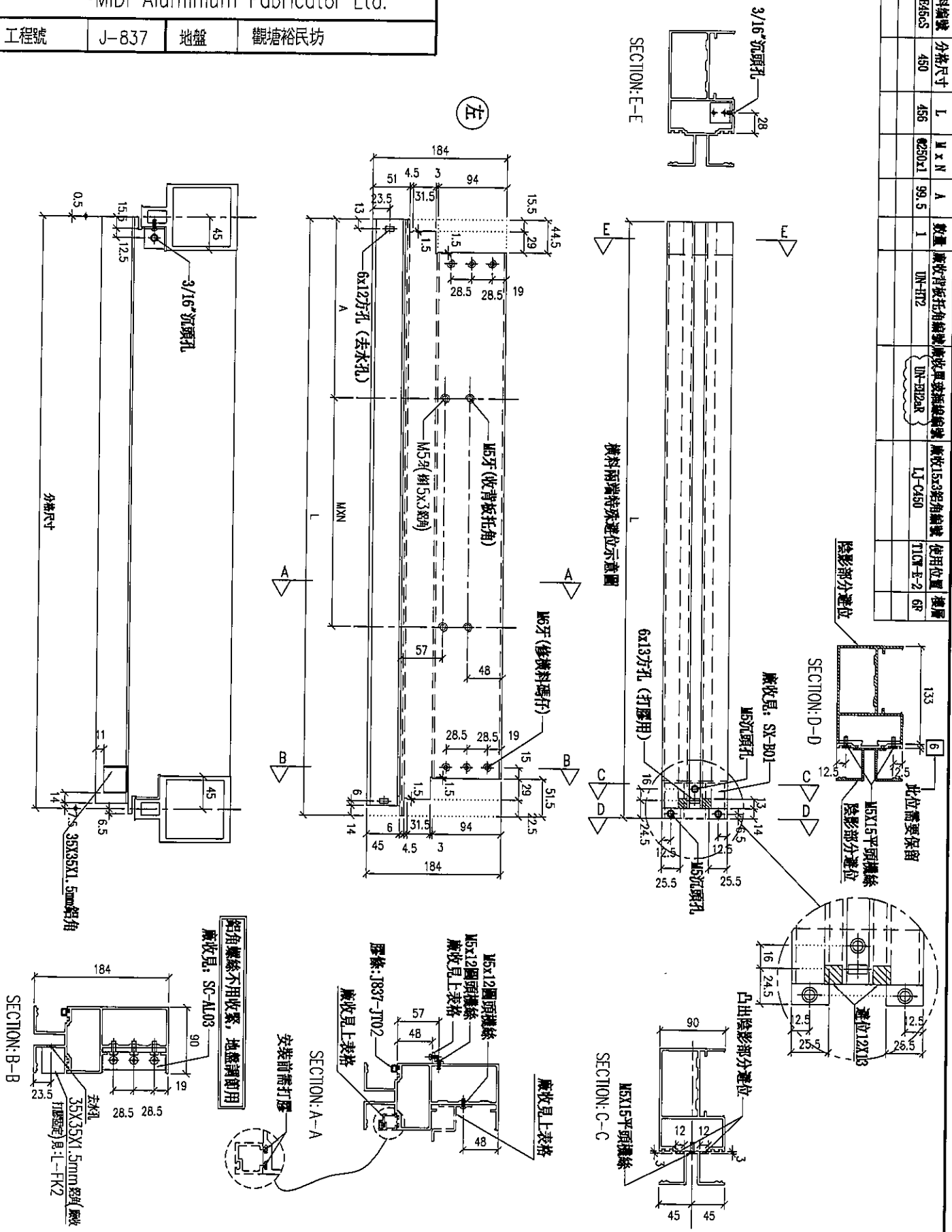
名稱	雙樓橫料(外凸)	制圖	LHR	2019.10.17	修改	A	
材料	X85552	復核	-	-	日期	2019.12.16	
顏色	EC-DG-S332054 (3塗)	批准			圖號	T1-FAB69	



美特鋁質有限公司  
MIDI Aluminium Fabricator Ltd.

工程號	J-837	地盤	觀塘裕民坊
-----	-------	----	-------

序号	物料編號	分格尺寸	L	M x N	A	數量	廠收背板托角編號	廠收異型細線編號	廠收15x3鋁角編號	使用位置	樓層
01	UN-E45S	450	456	250x1	99.5	1	UN-HT2	UN-F12AR	LJ-C460	T1/F-2	6F



名稱	雙樑橫料(外凸)	制圖	LHR	2019.10.17	修改	A
材料	X85552	復核	-	-	日期	2019.12.16
顏色	EC-DG-S332054 (3塗)	批准			圖號	T1-FAB84



美特鋁質有限公司  
MIDI Aluminium Fabricator Ltd.

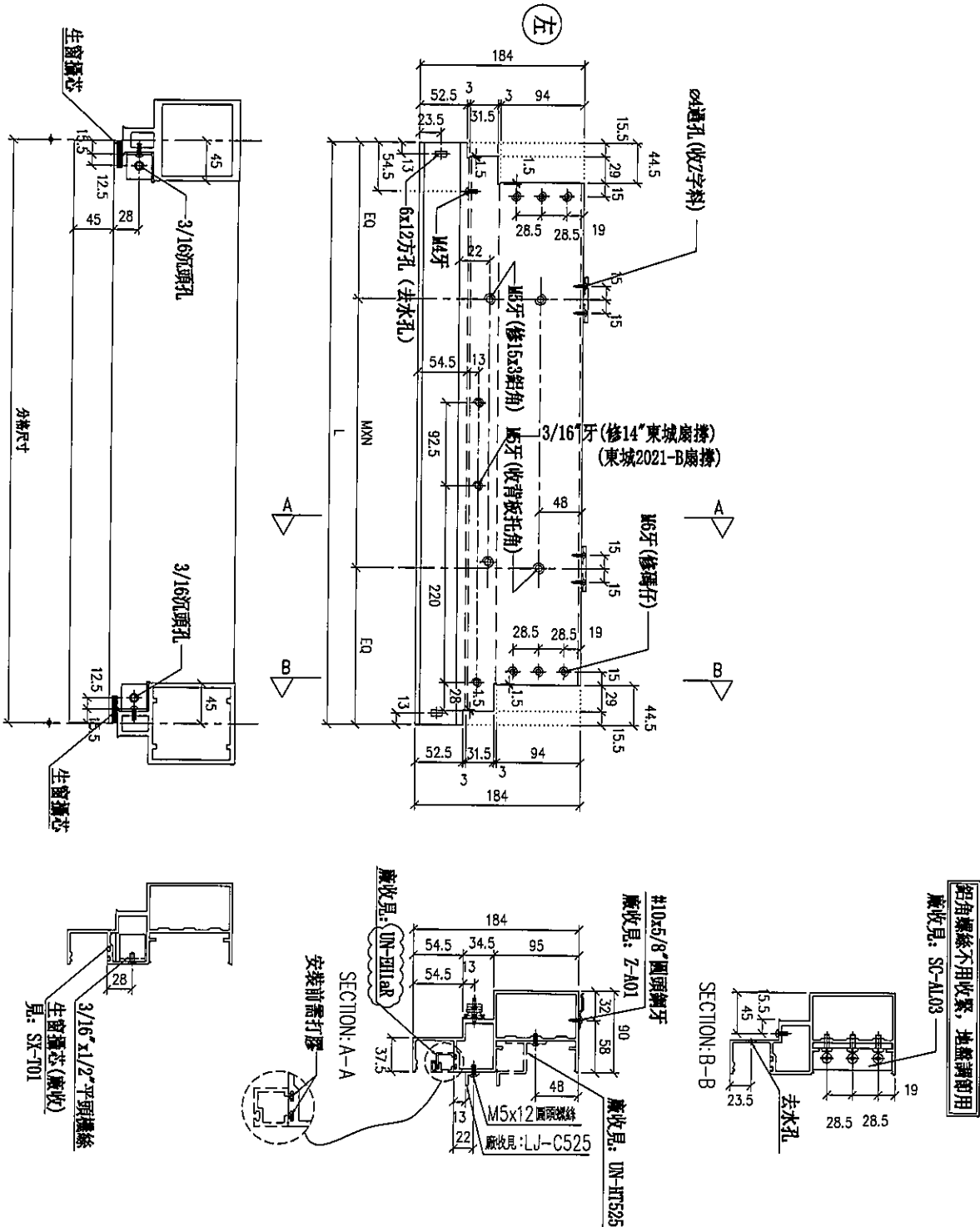
工程號

J-837

地盤

觀塘裕民坊

序號	物料編號	分格尺寸	L	M x N	BQ	數量	使用位置	樓層
01	UN-B2B525W	525	524	6300x1	112	1	T101-P-1	6F



名稱	生梗構料	繪圖	LHR	2019.10.17	修改	A	
材料	X85553	復核	-	-	日期	2019.12.16	
顏色	EC-DG-S332054 (3塗)	批準			圖號	T1-FAB102	



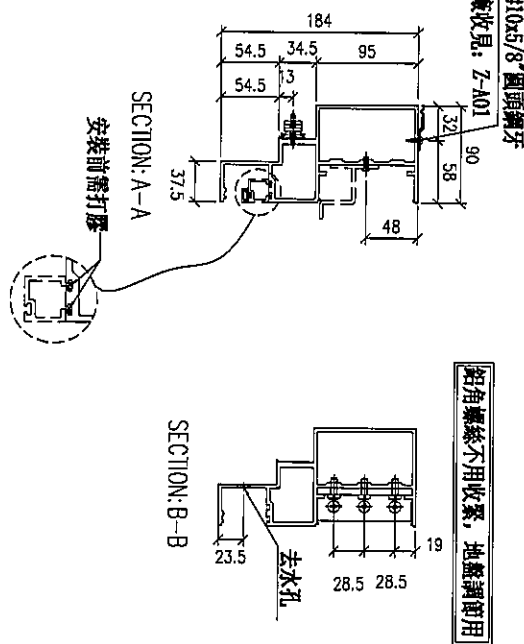
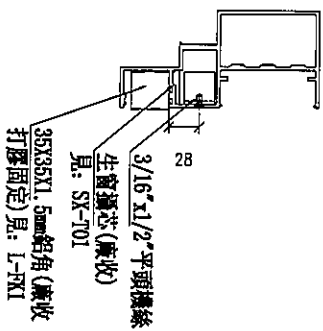
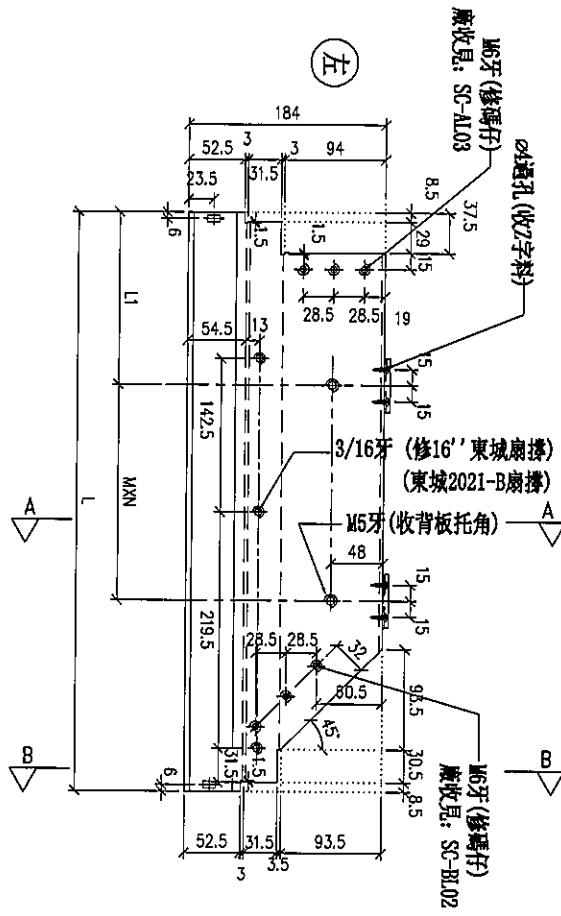
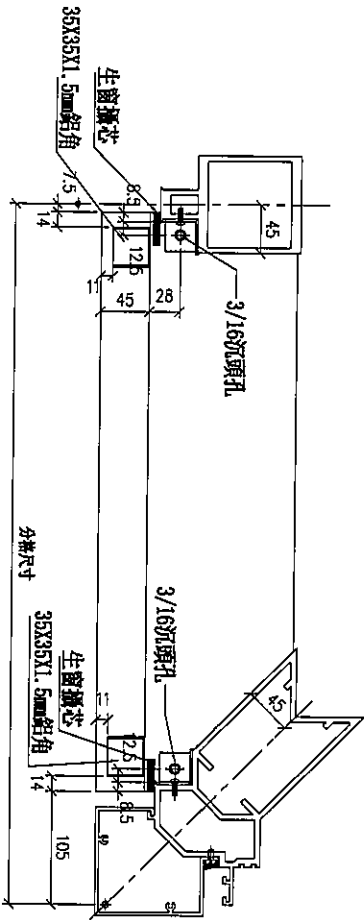
美特鋁質有限公司  
MIDI Aluminium Fabricator Ltd.

工程號

J-837

地盤

觀塘裕民坊



鉸角螺絲不用收緊, 地盤調前用

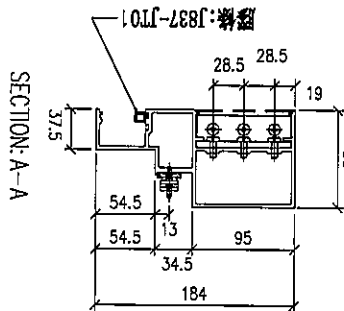
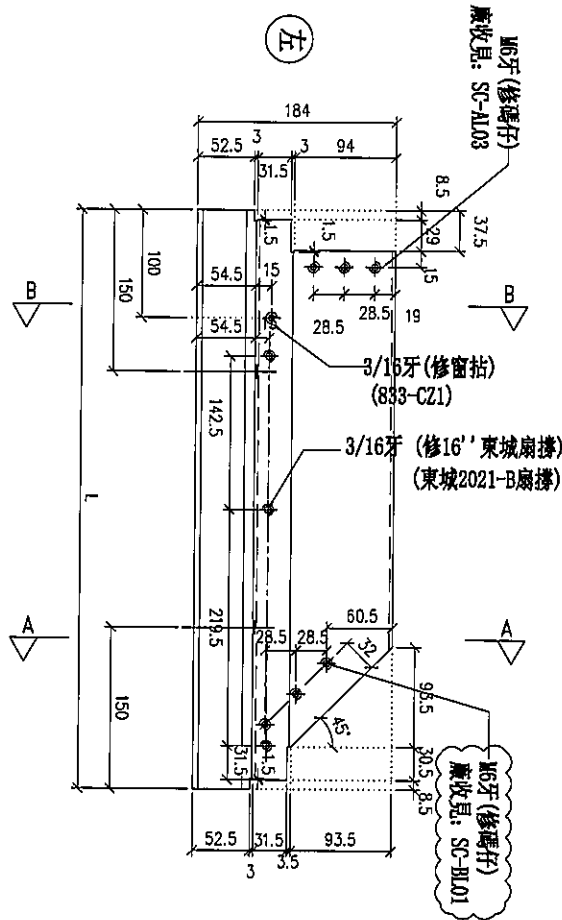
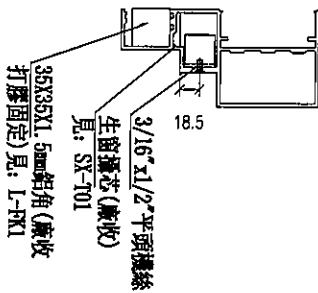
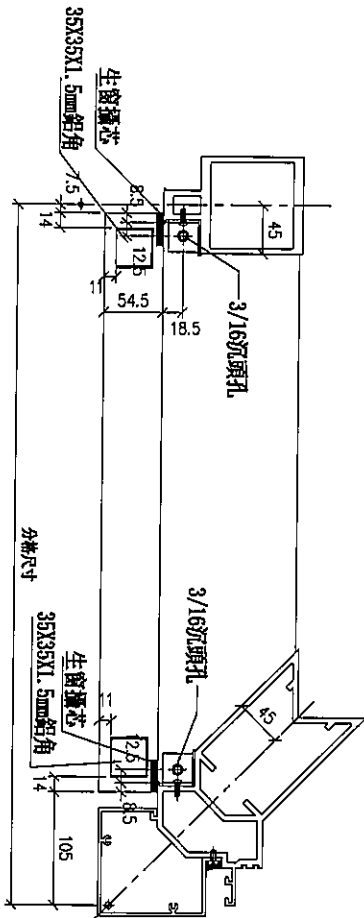
序號	物料編號	分格尺寸	L	M	N	數量	廠收背板托角編號	廠收單玻璃編號	使用位置	樓層
01	DN-R012	650	537.5	Ø250x1	117.5	1	DN-H112	DN-ZA1	T1C-B-1	6F

名稱	生窗橫料	制圖	LHR	2019.10.17	修改	A		
材料	X85553	復核	-	-	日期	2019.12.16		
顏色	EC-DG-S332054 (3塗)	批准			圖號	T1-FAB104		

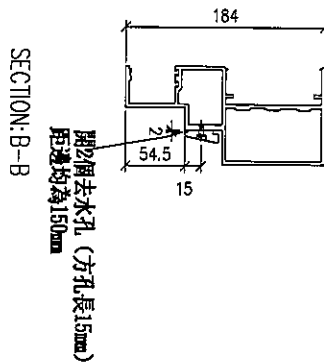


美特鋁質有限公司  
MIDI Aluminium Fabricator Ltd.

工程號 J-837 地盤 觀塘裕民坊



鋁角螺絲不用收緊, 地盤鋼窗用



序号	物料編號	分格尺寸	L	數量	使用位置	樓層
01	DN-R01a2	650	537.5	1	T10F-B-1	6F

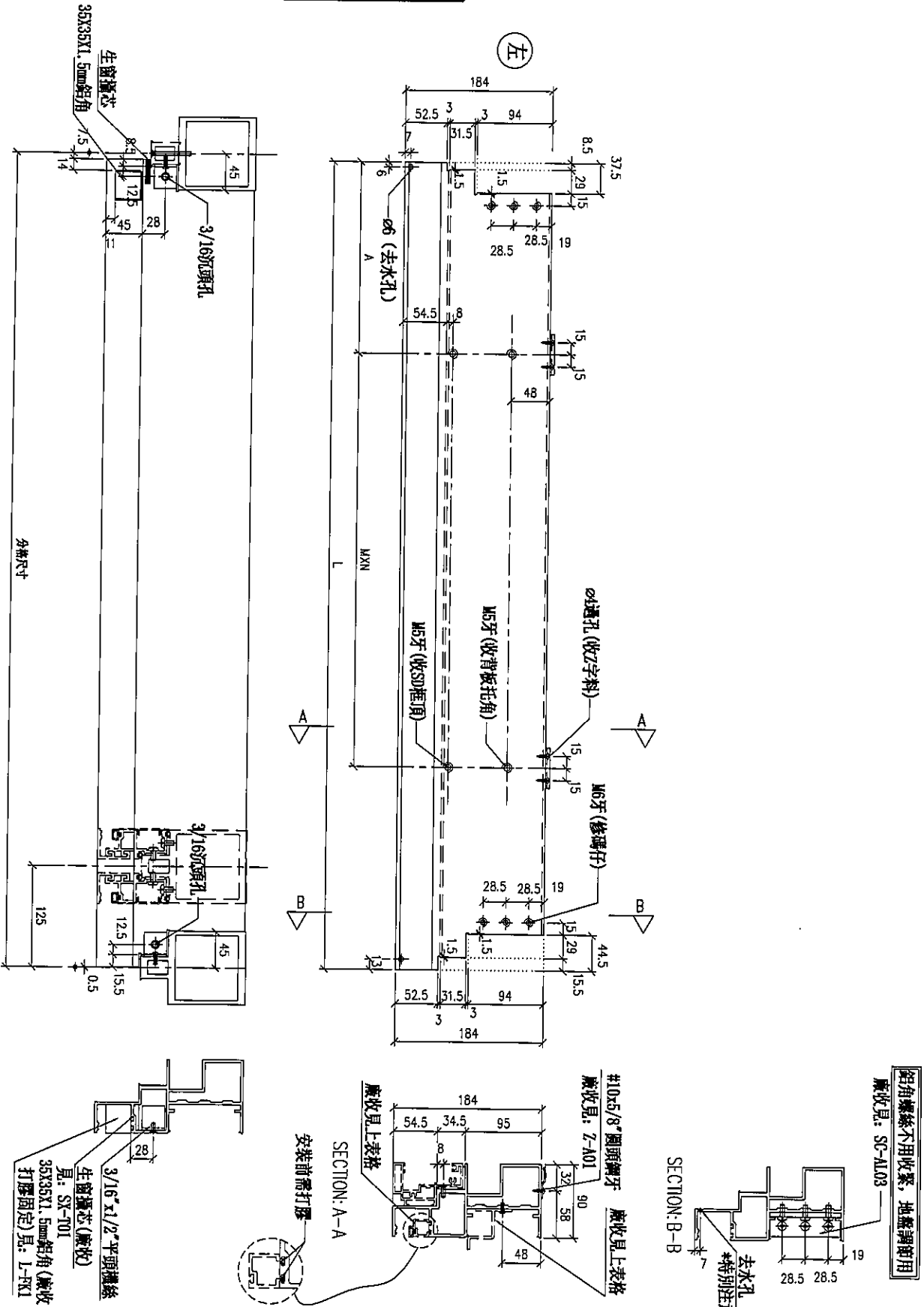
名稱	生樑橫料	制圖	LHR	2019.10.17	修改	A
材料	X85553	復核	-	-	日期	2019.12.16
顏色	EC-DG-S332054 (3塗)	批准			圖號	T1-FAB105



美特鋁質有限公司  
MIDI Aluminium Fabricator Ltd.

工程號 J-837 地盤 觀塘裕民坊

序号	物料編號	分格尺寸	1	尺寸	數量	廠收單板托角編號	廠收單板頂線編號	使用位置	樓層
01	UN-FSD1092	1092.5	1084.5	②50x3	1	UN-F1967S	UN-F1967a	T1C#-B-1	GR



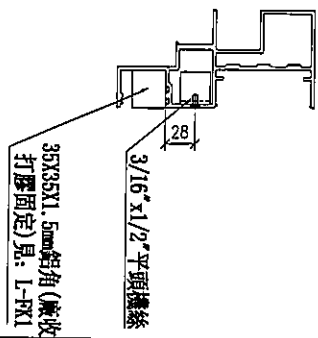
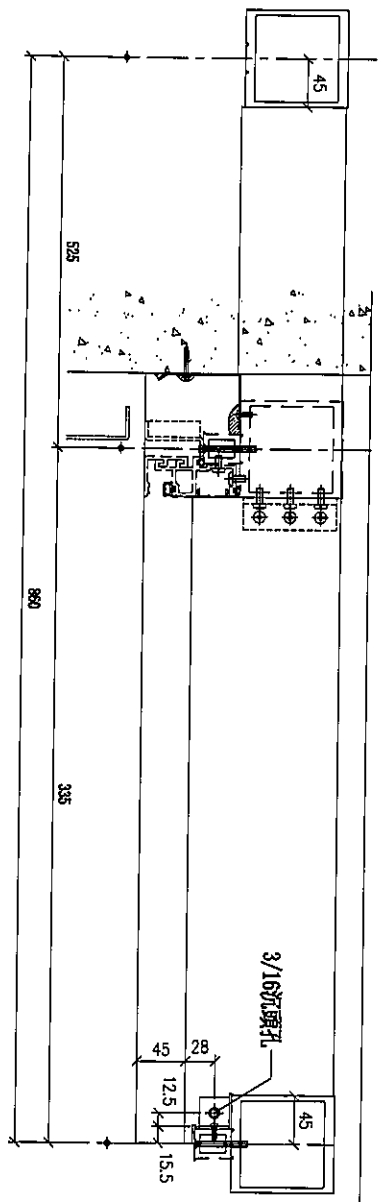
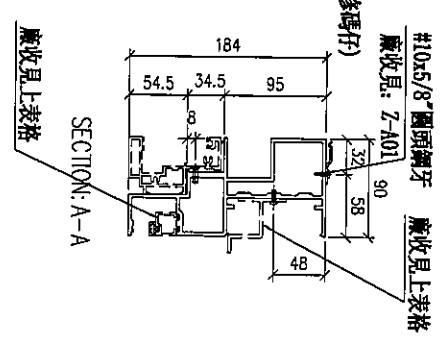
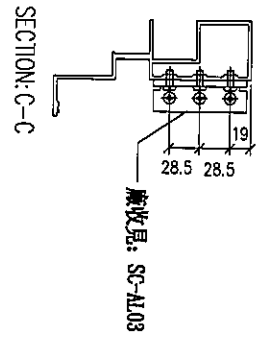
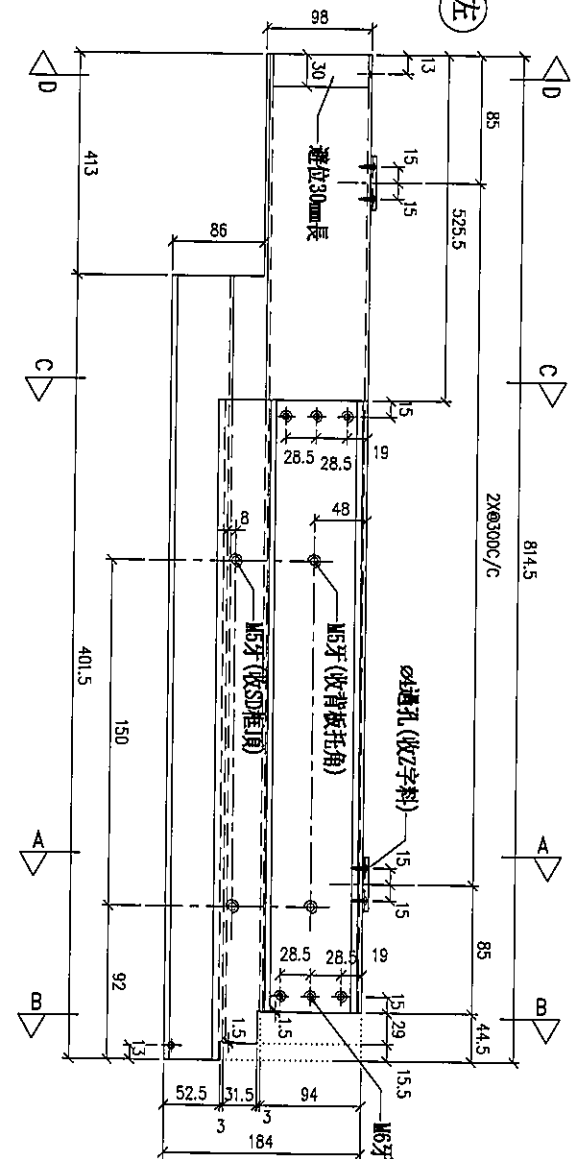
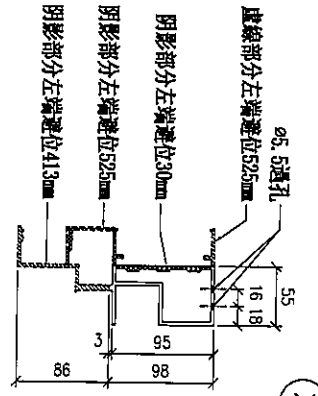
名稱	SD門頂橫	制圖	LHR	2019.10.17	修改	A	
材料	X85555	復核	-	-	日期	2019.12.16	
顏色	EC-DG-S332054 (3塗)	批准			圖號	T1-FAB108	



美特鋁質有限公司  
MIDI Aluminium Fabricator Ltd.

工程號	J-837	地盤	觀塘裕民坊
-----	-------	----	-------

序號	物料編號	數量	廠收背板托角編號	廠收單邊插條編號	使用位置	樓層
01	DN-SM860F	1	DN-HFS60F	DN-EIS60a	T1C/F-2	6F

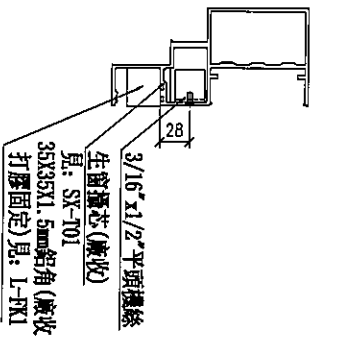
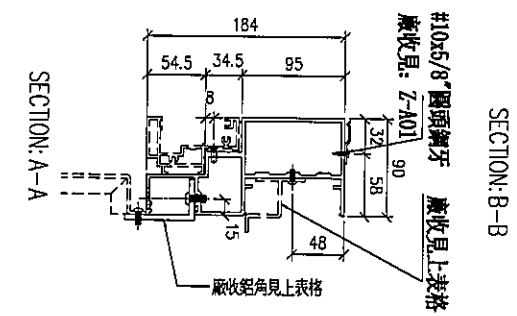
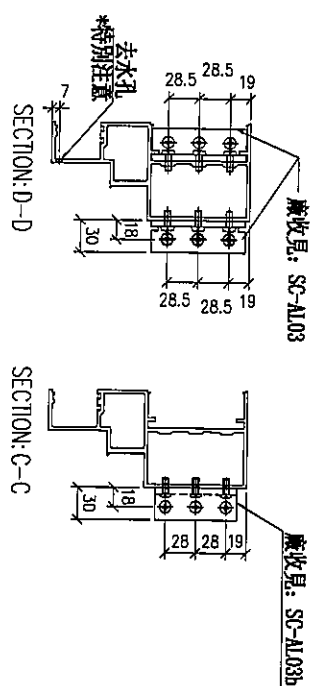
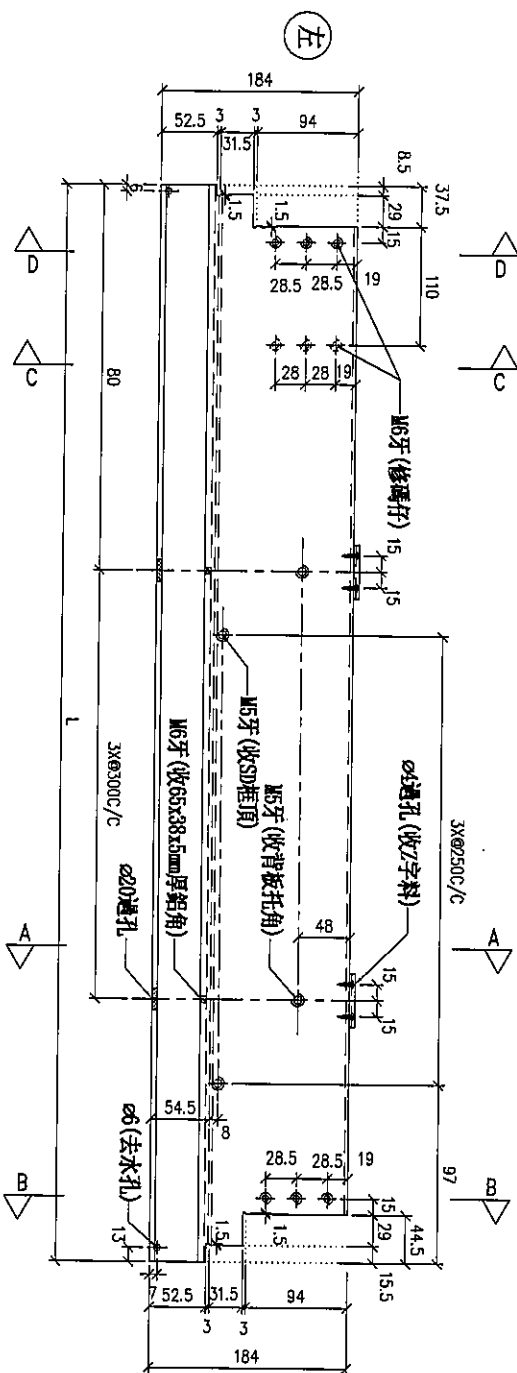
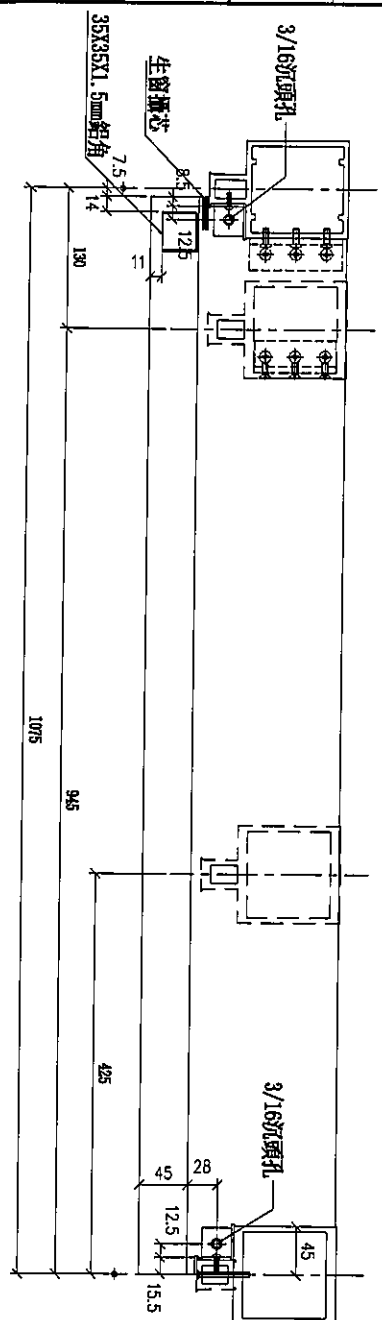


名稱	SD門頂橫	制圖	LHR	2019.10.17	修改	A
材料	X85555	復核	-	-	日期	2019.12.16
顏色	EC-DG-S332054 (3塗)	批准			圖號	T1-FAB111



美特鋁質有限公司  
MIDI Aluminium Fabricator Ltd.

工程號 J-837 地盤 觀塘裕民坊



序号	物料編號	分格尺寸	L	數量	備註	廠收	使用位置	樓層
01	DN-SD945L	1075	1067	1	廠收背板托角鑲線 { DN-HT1075S DN-HT1075S }	SC-AL945L	T1CM-#2	6F
02	DN-SD945L	1075	1067	1		SC-AL945L	T1CM-K-2	6F

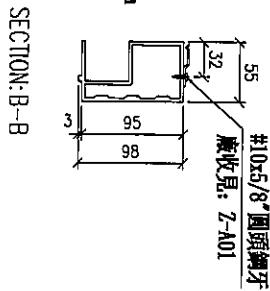
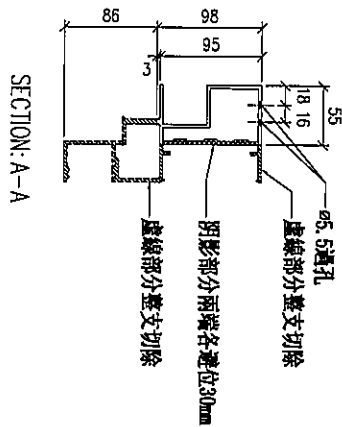
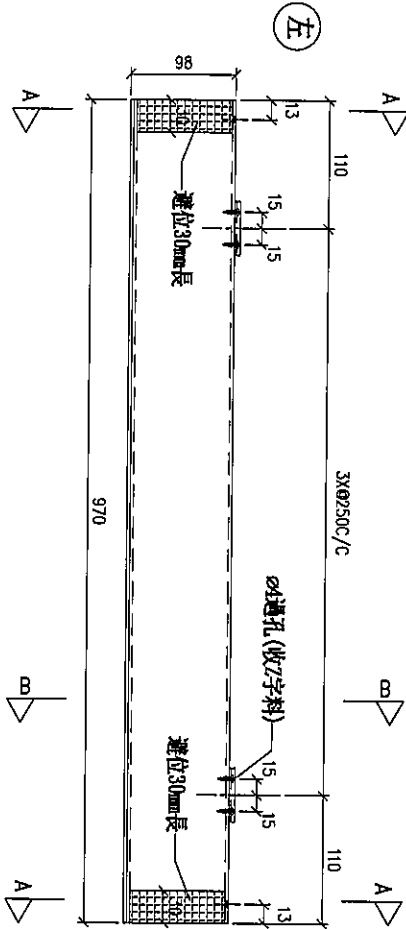
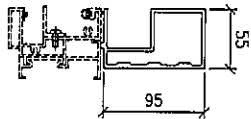
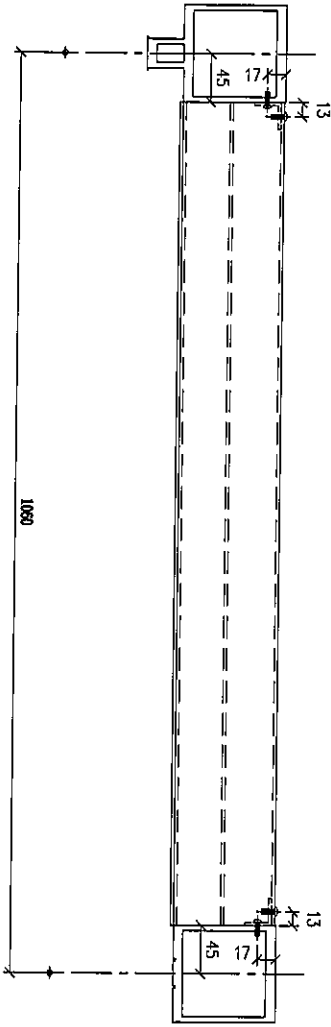
名稱	生樓材料	制圖	LHR	2019.10.17	修改	A
材料	X85553	復核	-	-	日期	2019.12.16
顏色	EC-DG-S332054 (3塗)	批準			圖號	T1-FAB125



美特鋁質有限公司  
MIDI Aluminium Fabricator Ltd.

工程號	J-837	地盤	觀塘裕民坊
-----	-------	----	-------

序号	物料編號	數量	使用位置	樓層
01	UN-SD1060F	1	T1CM-G-1	6F



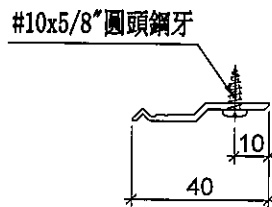
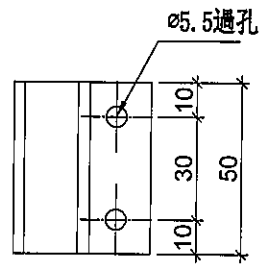
名稱	SD門頂橫	制圖	LHR	2019.10.17	修改		
材料	X85555	復核	-	-	日期		
顏色	EC-DG-S332054 (3塗)	批准			圖號	T1-FAB137	



美特鋁質 有限公司  
MIDI Aluminium Fabricator Ltd.

序号	物料編號	數量	位置	樓層
01	Z-A01	600	主企主橫收口用	6F

工程號	J-837	地盤	觀塘裕民坊
-----	-------	----	-------



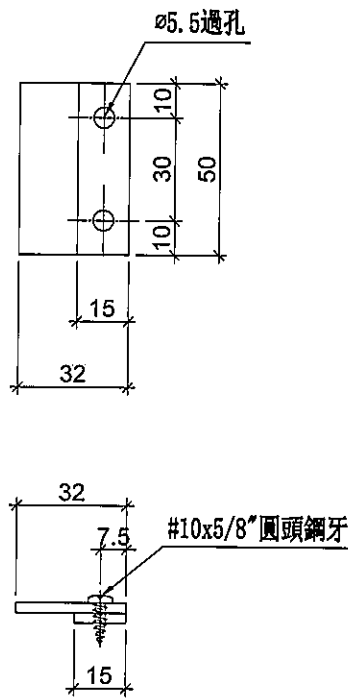
名稱	Z字碼	制圖	LHR	2019.9.27	修改	-		
材料	X84589	復核	-	-	日期	-		
顏色	MILL	批准			圖號	Z-A01		



美特鋁質 有限公司  
MIDI Aluminium Fabricator Ltd.

序号	物料編號	數量	位置	樓層
01	Z-A02	8	主企主橫收口用	6F

工程號	J-837	地盤	觀塘裕民坊
-----	-------	----	-------



名稱	鋁巴	制圖	LHR	2019.9.27	修改	-		
材料	15x3mm & 32x3mm thk.	復核	-	-	日期	-		
顏色	MILL	批准			圖號	Z-A02		

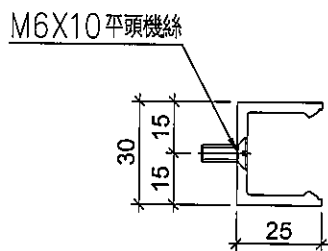
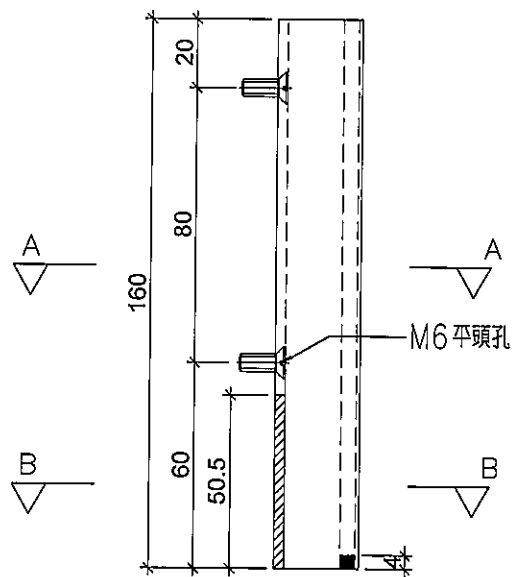


美特鋁質 有限公司  
MIDI Aluminium Fabricator Ltd.

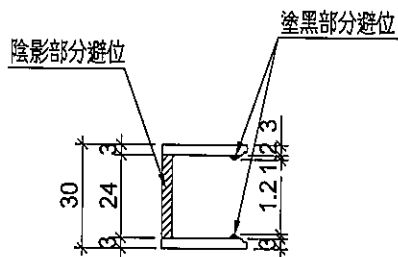
序号	物料編號	數量	位置	樓層
01	UN-LC1	3	欄河位用	6F

工程號	J-837	地盤	觀塘裕民坊
-----	-------	----	-------

工廠用



SECTION: A-A



SECTION: B-B

名稱	欄河鋁槽	制圖	LHR	2019.9.27	修改	-		
材料	X85476	復核	-	-	日期	-		
顏色	EC-DG-S332054 (3塗)	批准			圖號	AL-01		

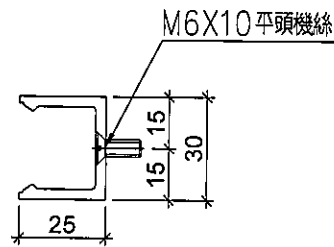
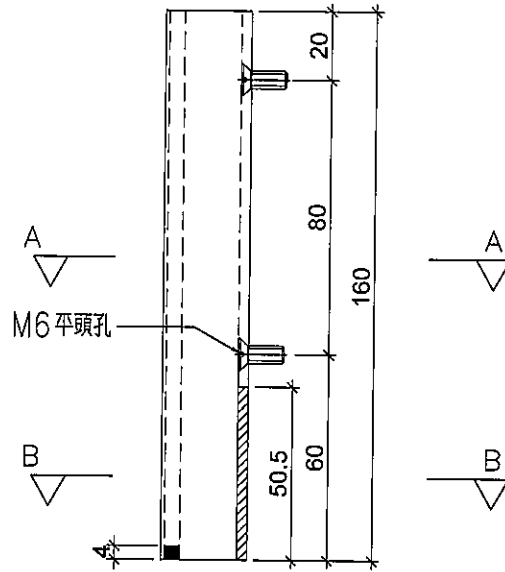


美特鋁質 有限公司  
MIDI Aluminium Fabricator Ltd.

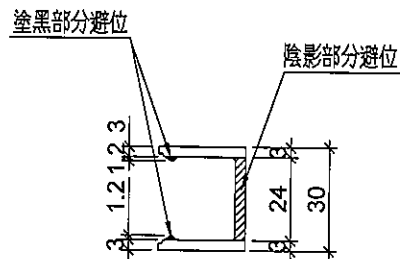
序号	物料編號	數量	位置	樓層
01	UN-LC2	3	欄河位用	6F

工程號	J-837	地盤	觀塘裕民坊
-----	-------	----	-------

工廠用



SECTION: A-A



SECTION: B-B

名稱	欄河鋁槽	制圖	LHR	2019.9.27	修改	-		
材料	X85476	復核	-	-	日期	-		
顏色	EC-DG-S332054 (3塗)	批准			圖號	AL-02		

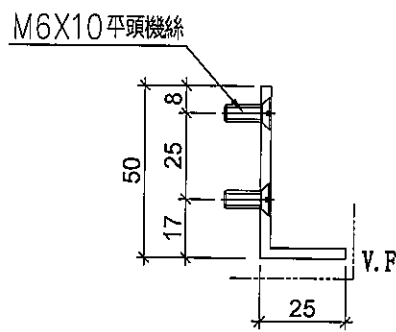
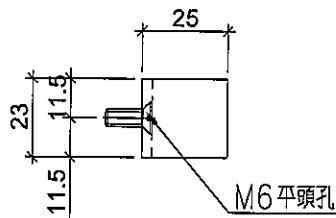


美特鋁質 有限公司  
MIDI Aluminium Fabricator Ltd.

序号	物料編號	數量	位置	樓層
01	SC-AL02	6	欄河位用	6F

工程號	J-837	地盤	觀塘裕民坊
-----	-------	----	-------

工廠用



名稱	鋁角	制圖	LHR	2019.9.27	修改	-		
材料	50*25*3	復核	-	-	日期	-		
顏色	EC-DG-S332054 (3塗)	批准			圖號	AL-03		

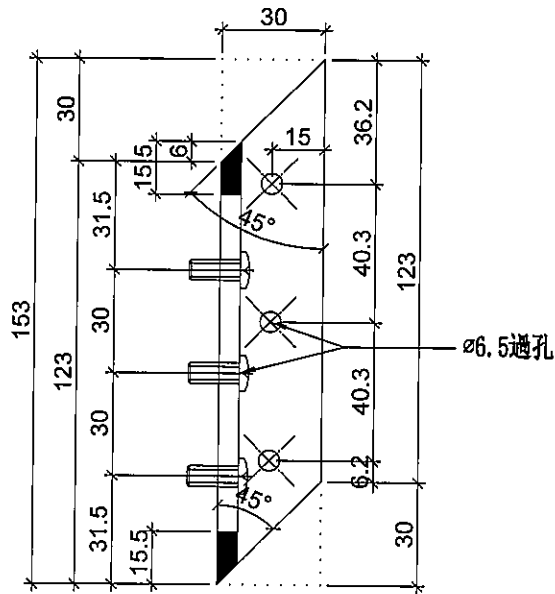
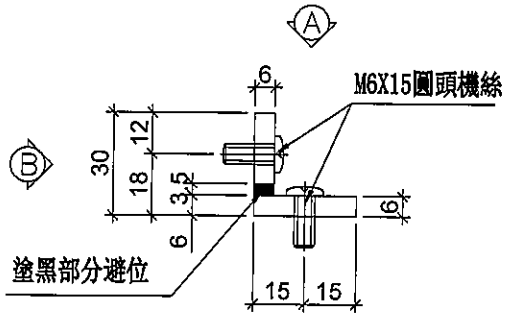


美特鋁質有限公司  
MIDI Aluminium Fabricator Ltd.

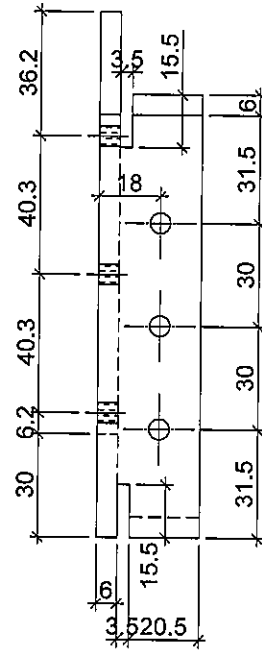
序号	物料編號	數量	位置	樓層
01	SC-BL01	3	轉角主企主橫組裝用	6F

工程號	J-837	地盤	觀塘裕民坊
-----	-------	----	-------

工廠用



視圖 "A-A"



視圖 "B-B"

名稱	30x30x6 鋁角	制圖	LHR	2019.9.27	修改	-	
材料	X85594	復核	-	-	日期	-	
顏色	MILL	批准			圖號	AL-04	



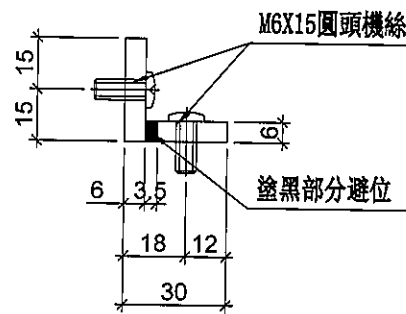
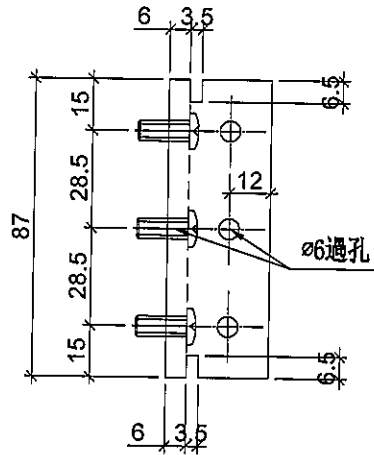


美特鋁質有限公司  
MIDI Aluminium Fabricator Ltd.

序号	物料編號	數量	位置	樓層
01	SC-AL03	480	主企主橫組裝用	6F

工程號	J-837	地盤	觀塘裕民坊
-----	-------	----	-------

工廠用



名稱	30x30x6 鋁角	制圖	LHR	2019.9.27	修改	-		
材料	X85594	復核	-	-	日期	-		
顏色	MILL	批准			圖號	AL-06		

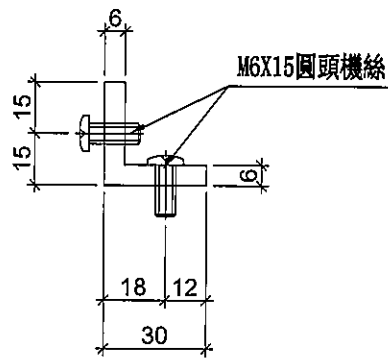
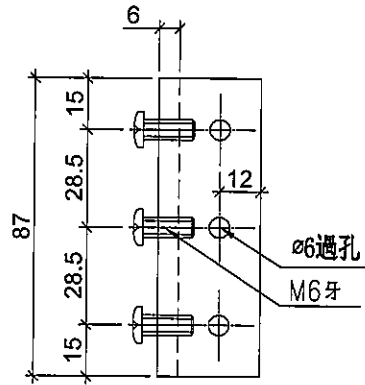


美特鋁質 有限公司  
MIDI Aluminium Fabricator Ltd.

序号	物料編號	數量	位置	樓層
01	SC-AL03a	12	主企主橫組裝用	6F

工程號	J-837	地盤	觀塘裕民坊
-----	-------	----	-------

工廠用



名稱	30x30x6 鋁角	制圖	LHR	2019.9.27	修改	-		
材料	X85594	復核	-	-	日期	-		
顏色	MILL	批准			圖號	AL-07		

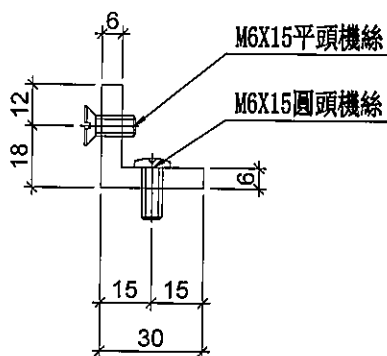
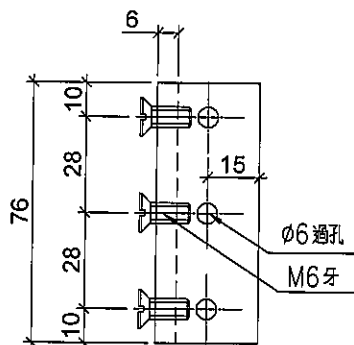


美特鋁質有限公司  
MIDI Aluminium Fabricator Ltd.

序号	物料編號	數量	位置	樓層
01	SC-AL03b	12	主企主橫組裝用	6F

工程號	J-837	地盤	觀塘裕民坊
-----	-------	----	-------

工廠用



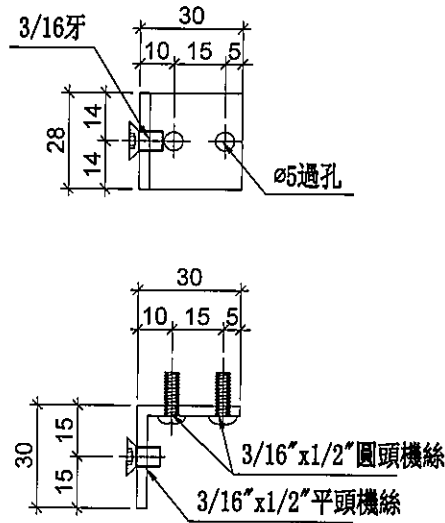
名稱	30x30x6 鋁角	制圖	LHR	2019.9.27	修改	-		
材料	X85594	復核	-	-	日期	-		
顏色	MILL	批準			圖號	AL-08		



美特鋁質 有限公司  
MIDI Aluminium Fabricator Ltd.

序号	物料編號	數量	位置	樓層
01	SC-AL04	300	生窗主企主橫加固用	6F

工程號	J-837	地盤	觀塘裕民坊
-----	-------	----	-------



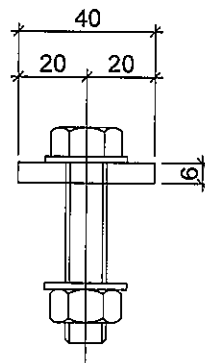
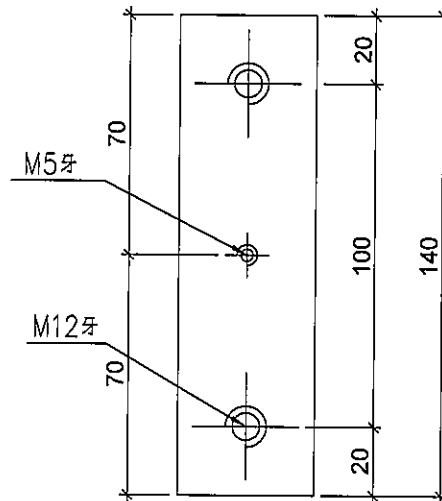
名稱	鋁角	制圖	LHR	2019.9.27	修改	-		
材料	30*30*3	復核	-	-	日期	-		
顏色	MILL	批准			圖號	AL-09		



美特鋁質 有限公司  
MIDI Aluminium Fabricator Ltd.

序号	物料編號	數量	位置	樓層
01	SC-AL05	74	主企修鐵固定碼用	6F

工程號	J-837	地盤	觀塘裕民坊
-----	-------	----	-------



名稱	鋁巴	制圖	LHR	2019.9.27	修改	-		
材料	40*6 鋁巴	復核	-	-	日期	-		
顏色	MILL	批准			圖號	AL-10		

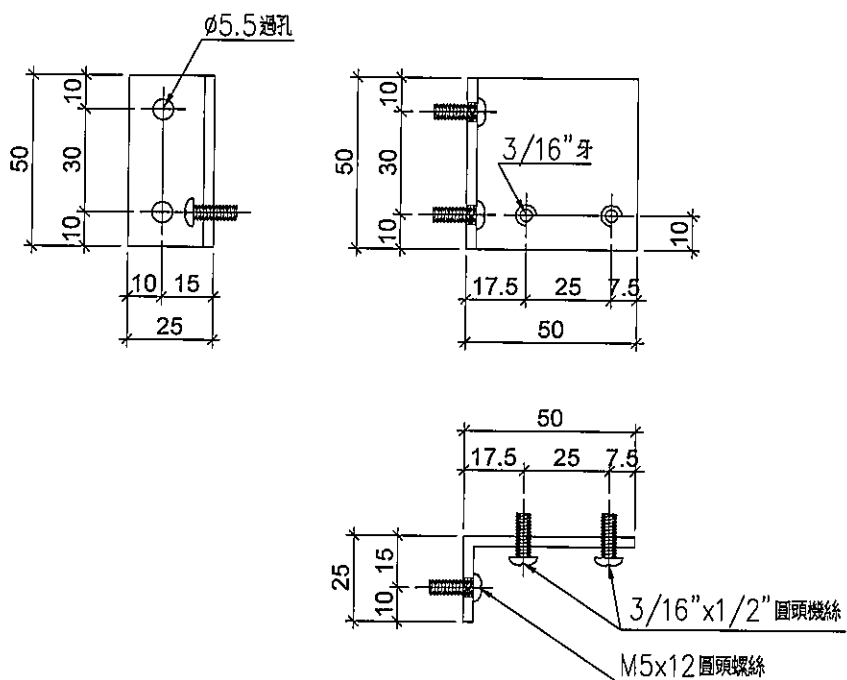


美特鋁質 有限公司  
MIDI Aluminium Fabricator Ltd.

序号	物料編號	數量	位置	樓層
01	SC-AL06	6	修鋁板用	6F

工程號	J-837	地盤	觀塘裕民坊
-----	-------	----	-------

工廠用



名稱	鋁角	制圖	LHR	2019.9.27	修改	-		
材料	50*25*3	復核	-	-	日期	-		
顏色	MILL	批准			圖號	AL-11		

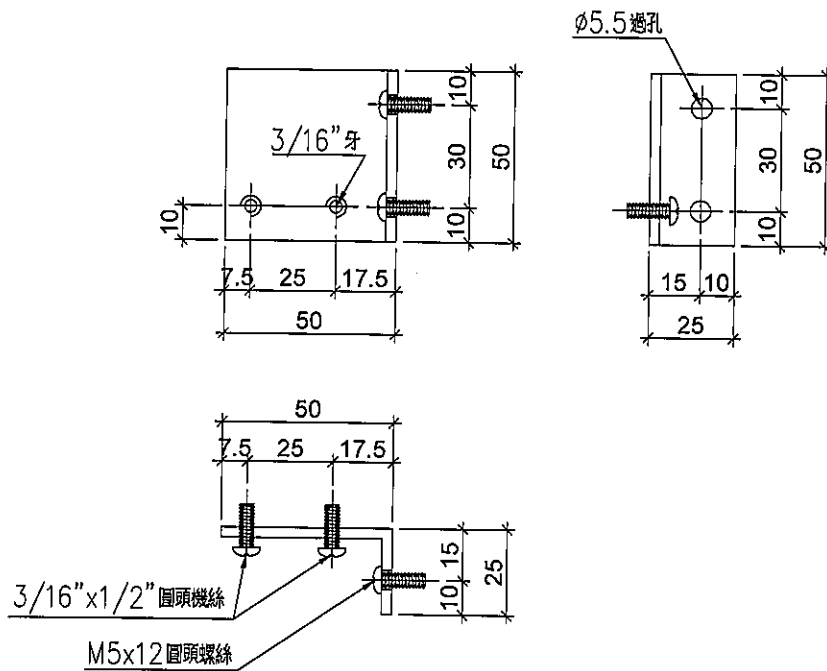


美特鋁質 有限公司  
MIDI Aluminium Fabricator Ltd.

序号	物料編號	數量	位置	樓層
01	SC-AL07	7	修鋁板用	6F

工程號	J-837	地盤	觀塘裕民坊
-----	-------	----	-------

工廠用



名稱	鋁角	制圖	LHR	2019.9.27	修改	-		
材料	50*25*3	復核	-	-	日期	-		
顏色	MILL	批准			圖號	AL-12		

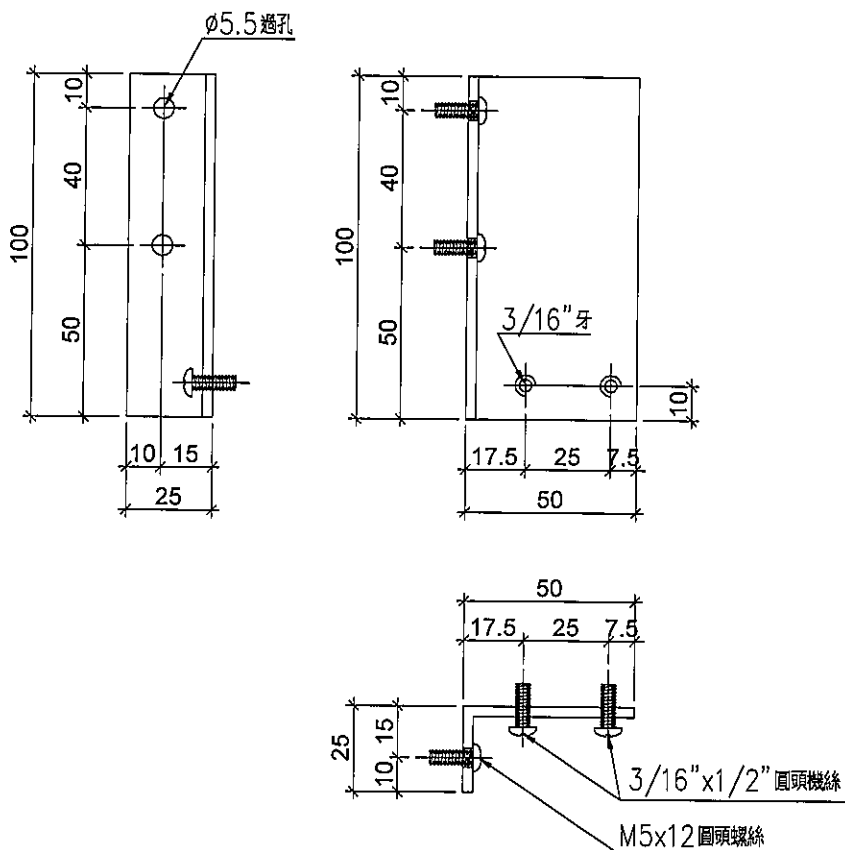


美特鋁質 有限公司  
MIDI Aluminium Fabricator Ltd.

序号	物料編號	數量	位置	樓層
01	SC-AL08	12	修鋁板用	6F

工程號	J-837	地盤	觀塘裕民坊
-----	-------	----	-------

工廠用



名稱	鋁角	制圖	LHR	2019.9.27	修改	-		
材料	50*25*3	復核	-	-	日期	-		
顏色	MILL	批准			圖號	AL-13		

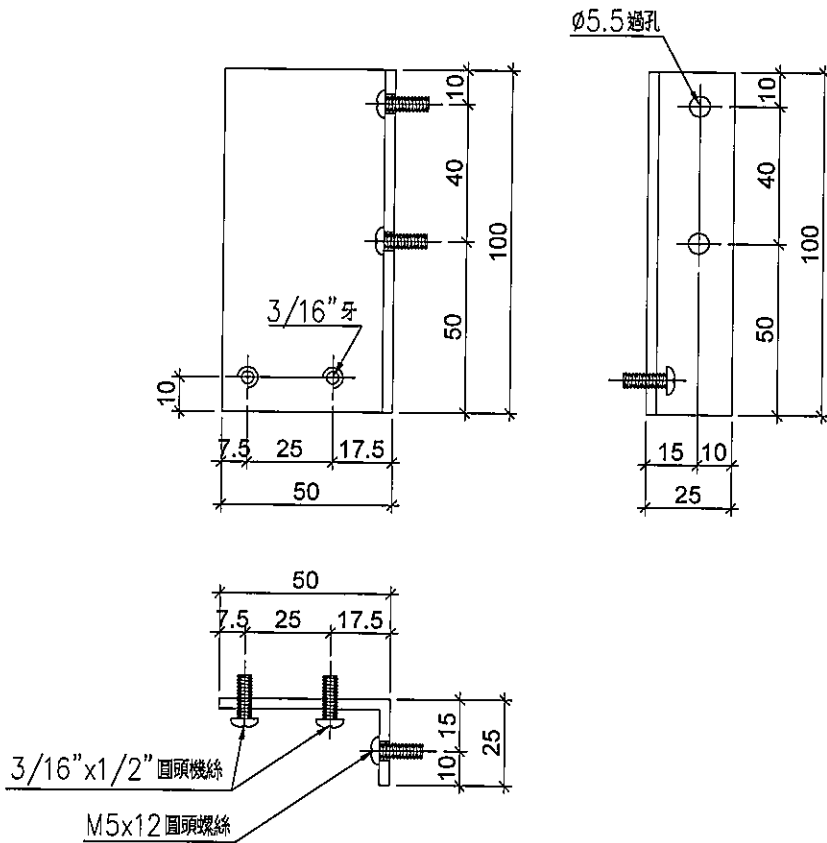


美特鋁質 有限公司  
MIDI Aluminium Fabricator Ltd.

序号	物料編號	數量	位置	樓層
01	SC-AL09	12	修鋁板用	6F

工程號	J-837	地盤	觀塘裕民坊
-----	-------	----	-------

工廠用



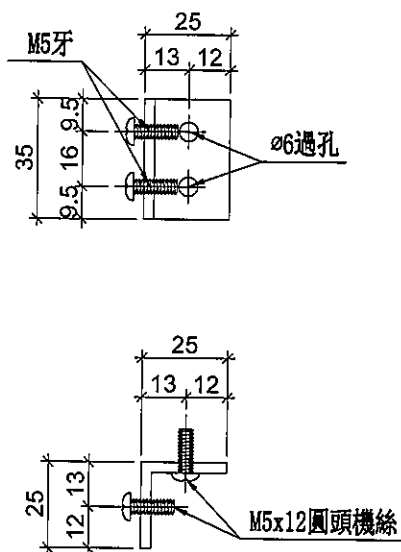
名稱	鋁角	制圖	LHR	2019.9.27	修改	-		
材料	50*25*3	復核	-	-	日期	-		
顏色	MILL	批准			圖號	AL-14		



美特鋁質 有限公司  
MIDI Aluminium Fabricator Ltd.

序号	物料編號	數量	位置	樓層
01	SC-AL10	14	修SD梗框頂橫料	6F

工程號	J-837	地盤	觀塘裕民坊
-----	-------	----	-------



名稱	鋁角	制圖	LHR	2019.9.27	修改	-		
材料	25*25*3	復核	-	-	日期	-		
顏色	MILL	批准			圖號	AL-15		



美特鋁質有限公司  
MIDI Aluminium Fabricator Ltd.

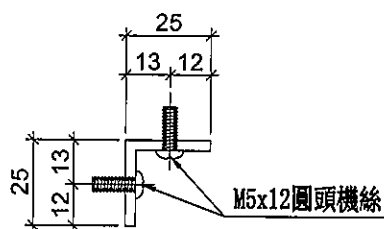
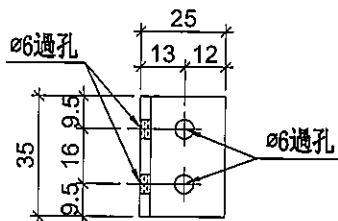
工程號

J-837

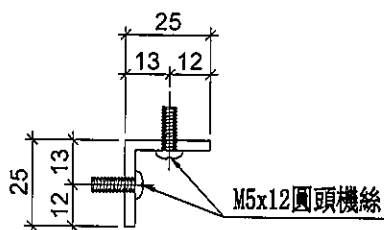
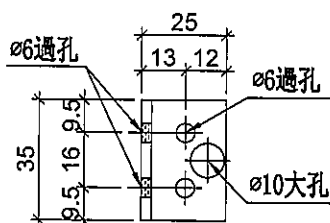
地盤

觀塘裕民坊

序号	物料編號	數量	位置	樓層
01	SC-AL11	2	修SD梗框底橫料	6F



序号	物料編號	數量	位置	樓層
01	SC-AL11a	20	修SD梗框底橫料	6F



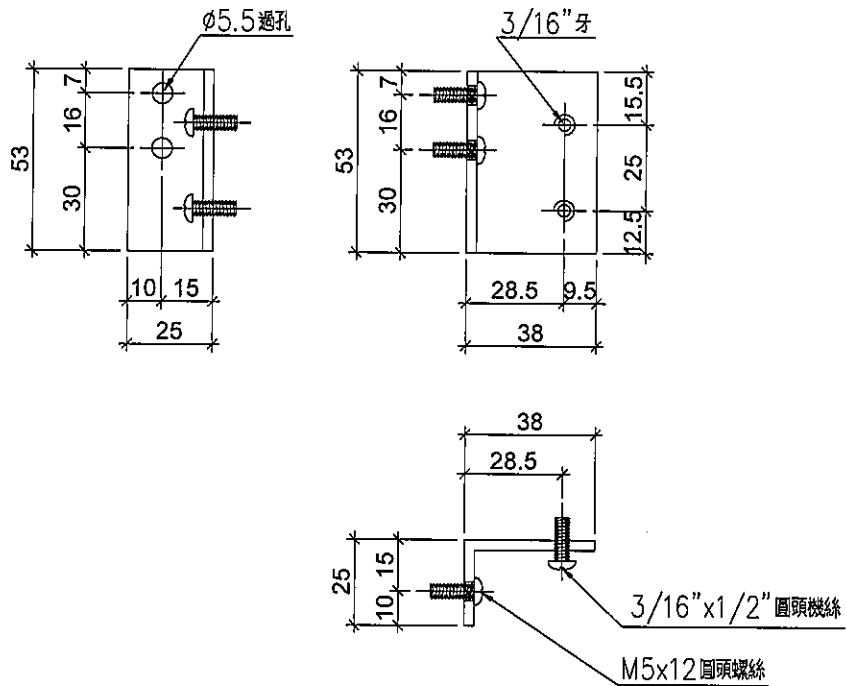
名稱	鋁角	制圖	LHR	2019.9.27	修改	-		
材料	25*25*3	復核	-	-	日期	-		
顏色	MILL	批准			圖號	AL-16		



美特鋁質有限公司  
MIDI Aluminium Fabricator Ltd.

序号	物料編號	數量	位置	樓層
01	SC-AL12R	1	轉角企用	6F

工程號	J-837	地盤	觀塘裕民坊
-----	-------	----	-------



名稱	鋁角	制圖	LHR	2019.9.27	修改	-		
材料	38*25*3鋁角	復核	-	-	日期	-		
顏色	MILL	批准			圖號	AL-17		

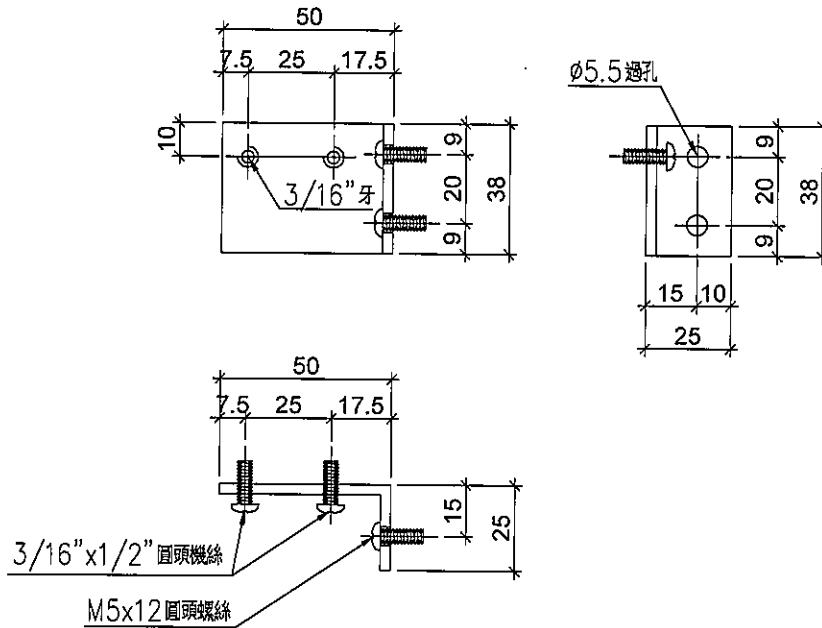


美特鋁質 有限公司  
MIDI Aluminium Fabricator Ltd.

序号	物料編號	數量	位置	樓層
01	SC-AL13R	1	轉角企用	6F

工程號	J-837	地盤	觀塘裕民坊
-----	-------	----	-------

工廠用



名稱	鋁角	制圖	LHR	2019.9.27	修改	-		
材料	50*25*3鋁角	復核	-	-	日期	-		
顏色	MILL	批准			圖號	AL-18		

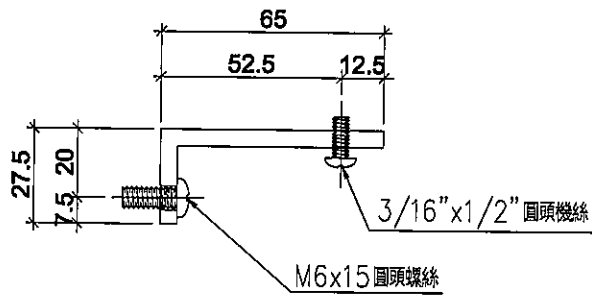
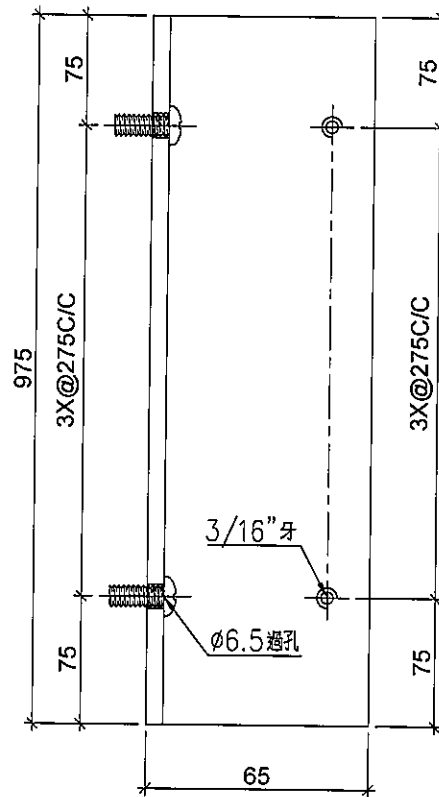
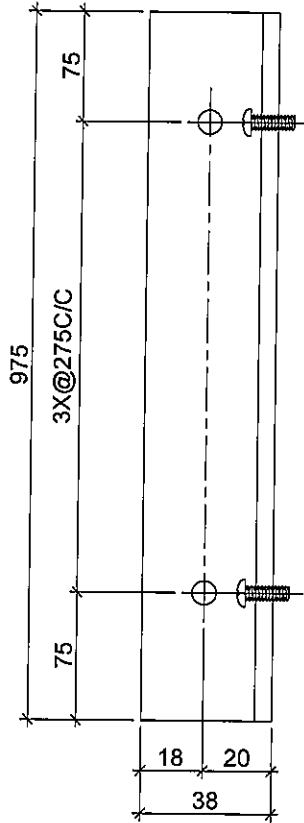


美特鋁質有限公司  
MIDI Aluminium Fabricator Ltd.

序号	物料編號	數量	位置	樓層
01	SC-AL1075	1	修鋁板用	6F

工程號	J-837	地盤	觀塘裕民坊
-----	-------	----	-------

工廠用



名稱	鋁角	制圖	LHR	2019.9.27	修改	-		
材料	65*27.5*5	復核	-	-	日期	-		
顏色	MILL	批准			圖號	AL-19		

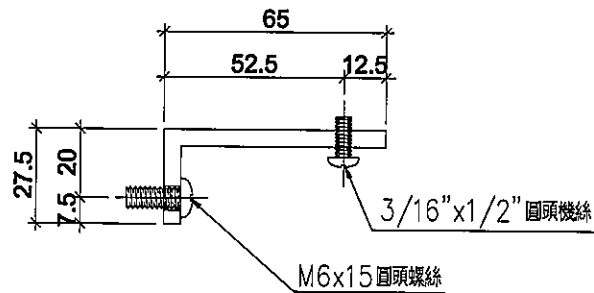
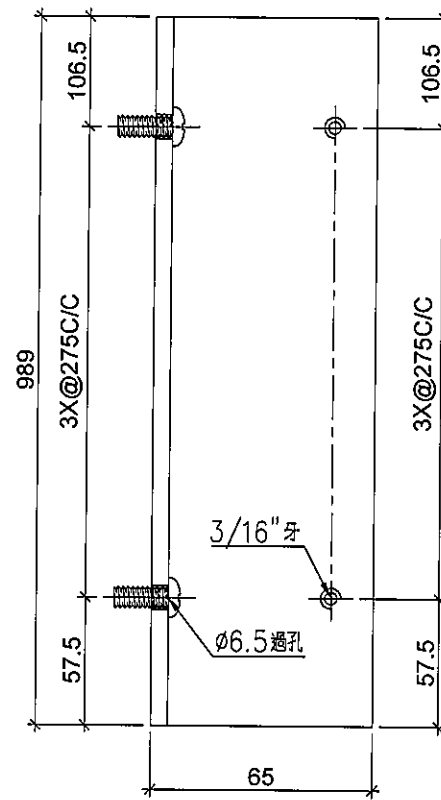
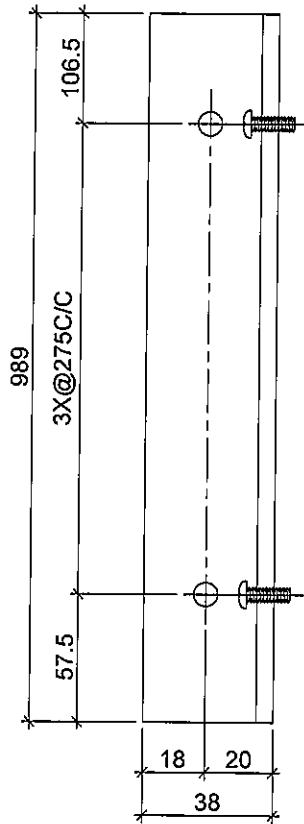


美特鋁質 有限公司  
MIDI Aluminium Fabricator Ltd.

序号	物料編號	數量	位置	樓層
01	SC-AL1040	1	修鋁板用	6F

工程號	J-837	地盤	觀塘裕民坊
-----	-------	----	-------

工廠用



名稱	鋁角	制圖	LHR	2019.9.27	修改	-		
材料	65*27.5*5	復核	-	-	日期	-		
顏色	MILL	批準			圖號	AL-20		

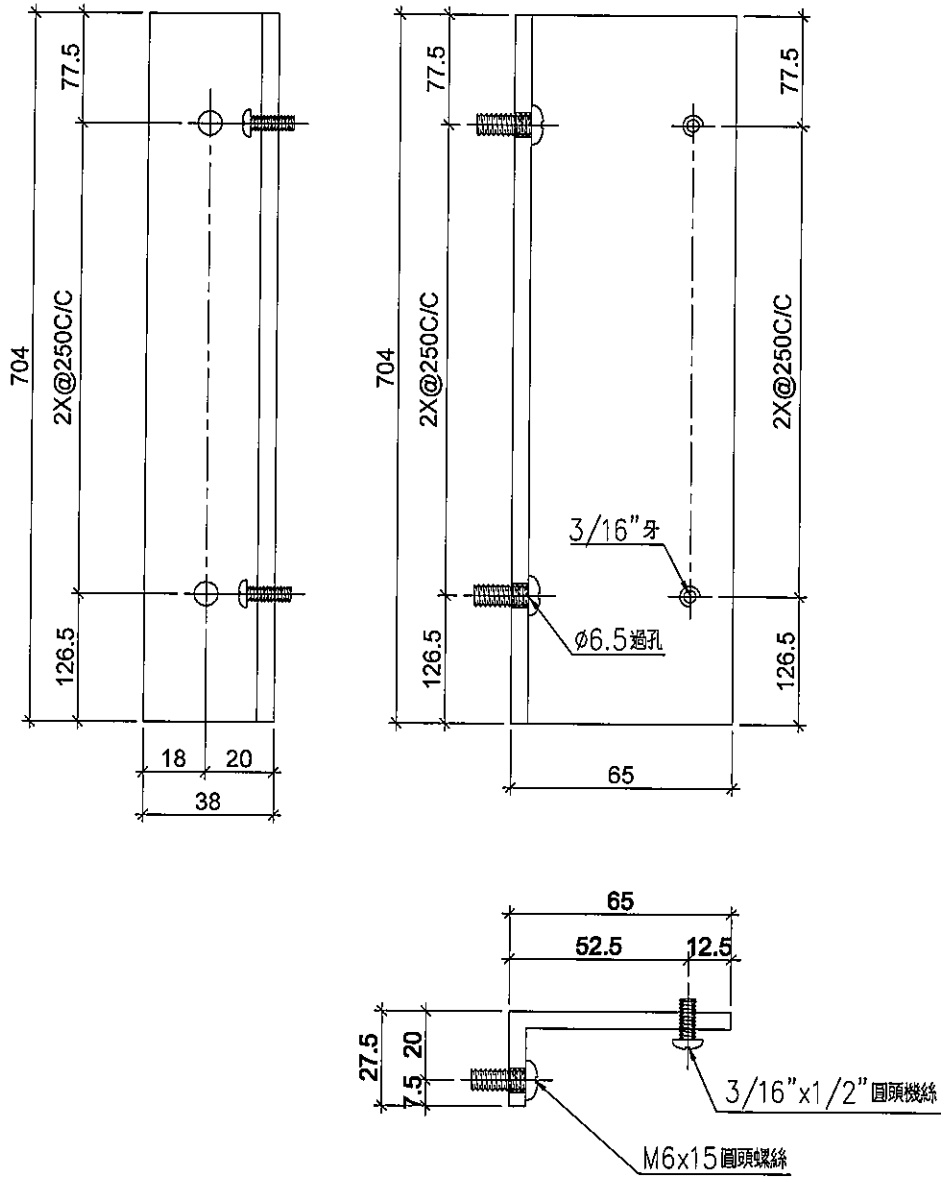


美特鋁質有限公司  
MIDI Aluminium Fabricator Ltd.

序号	物料編號	數量	位置	樓層
01	SC-AL755	1	修鋁板用	6F

工程號	J-837	地盤	觀塘裕民坊
-----	-------	----	-------

工廠用



名稱	鋁角	制圖	LHR	2019.9.27	修改	-		
材料	65*27.5*5	復核	-	-	日期	-		
顏色	MILL	批准			圖號	AL-21		

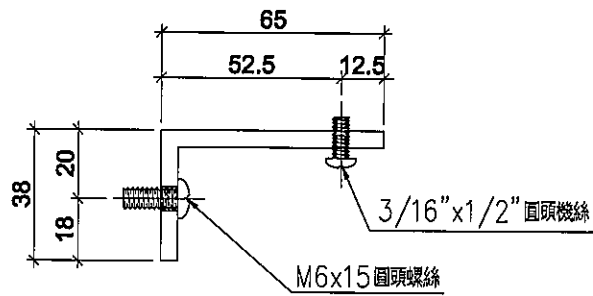
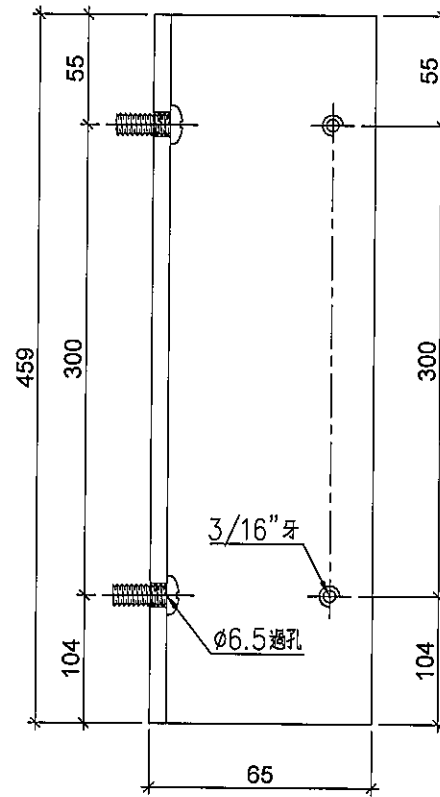
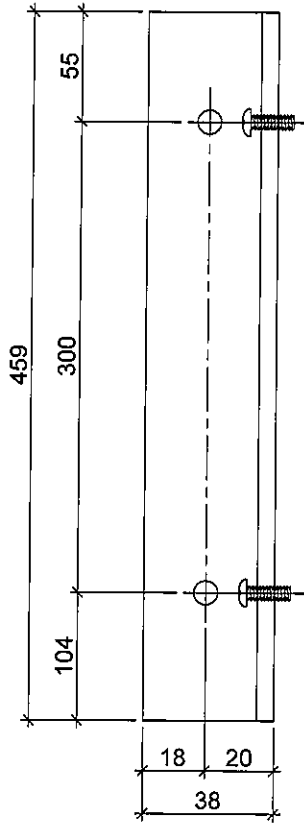


美特鋁質 有限公司  
MIDl Aluminium Fabricator Ltd.

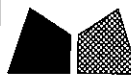
序号	物料編號	數量	位置	樓層
01	SC-AL905F	1	修鋁板用	6F

工程號	J-837	地盤	觀塘裕民坊
-----	-------	----	-------

工廠用



名稱	鋁角	制圖	LHR	2019.9.27	修改	-		
材料	65*38*5	復核	-	-	日期	-		
顏色	MILL	批准			圖號	AL-22		

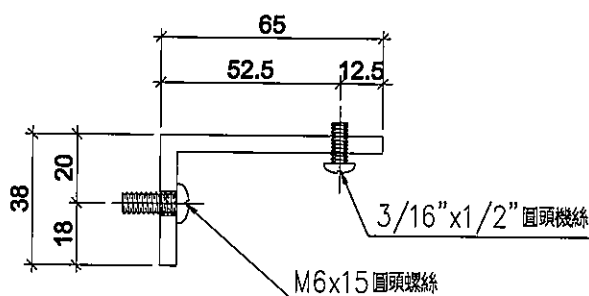
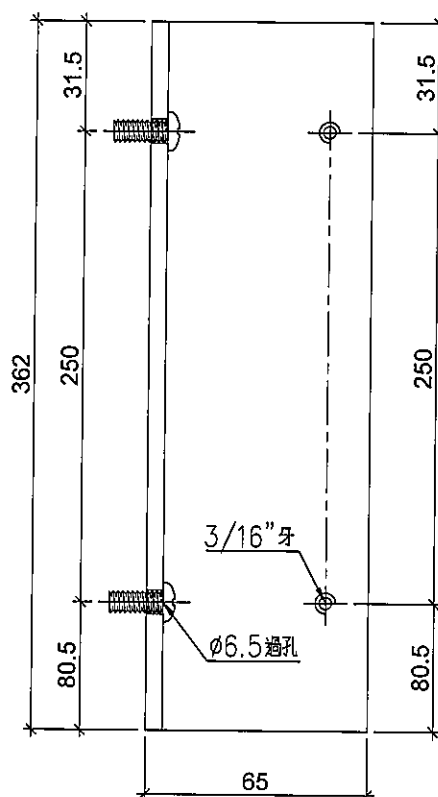
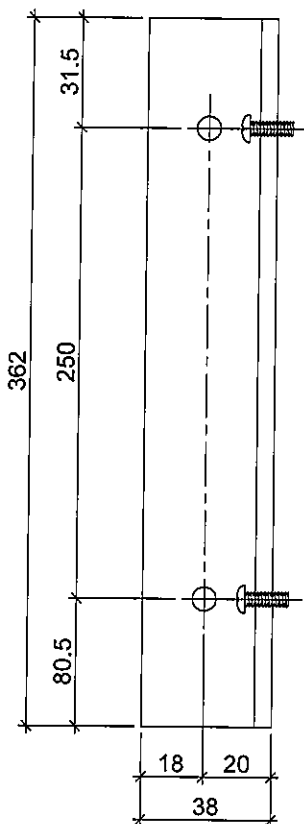


美特鋁質 有限公司  
MIDI Aluminium Fabricator Ltd.

序号	物料編號	數量	位置	樓層
01	SC-AL207F	1	修鋁板用	6F

工程號	J-837	地盤	觀塘裕民坊
-----	-------	----	-------

工廠用



名稱	鋁角	制圖	LHR	2019.9.27	修改	-		
材料	65*38*5	復核	-	-	日期	-		
顏色	MILL	批準			圖號	AL-23		

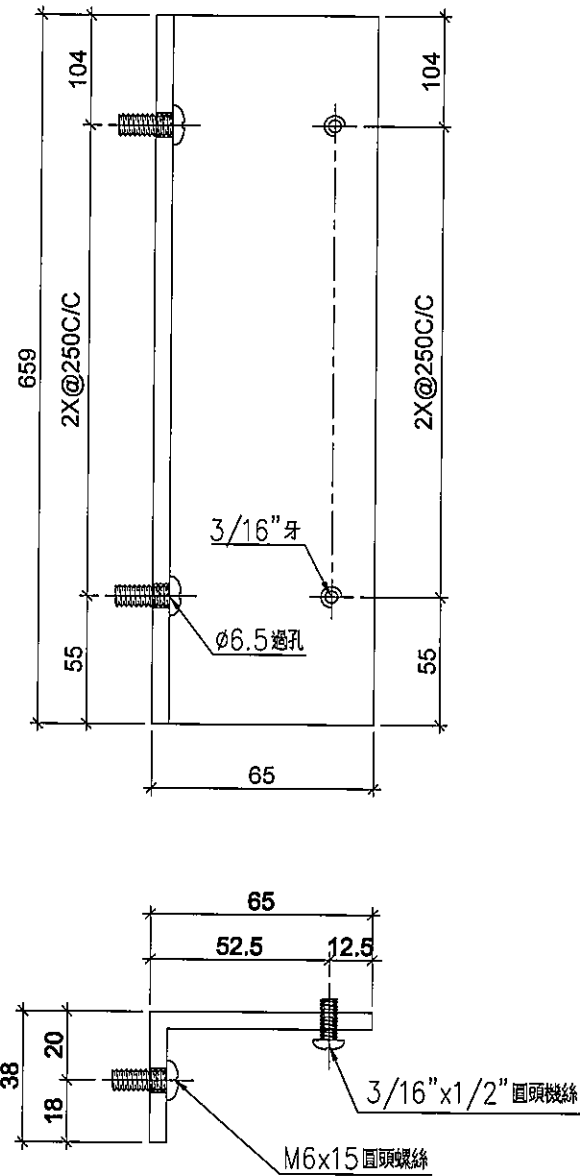
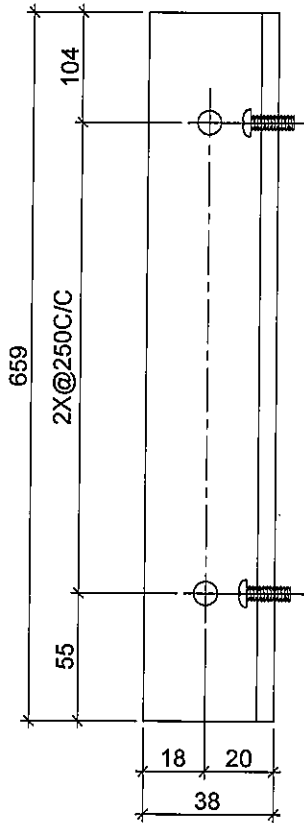


美特鋁質 有限公司  
MIDI Aluminium Fabricator Ltd.

序号	物料編號	數量	位置	樓層
01	SC-AL1455F	1	修鋁板用	6F

工程號	J-837	地盤	觀塘裕民坊
-----	-------	----	-------

工廠用



名稱	鋁角	制圖	LHR	2019.9.27	修改	-		
材料	65*38*5	復核	-	-	日期	-		
顏色	MILL	批准			圖號	AL-24		

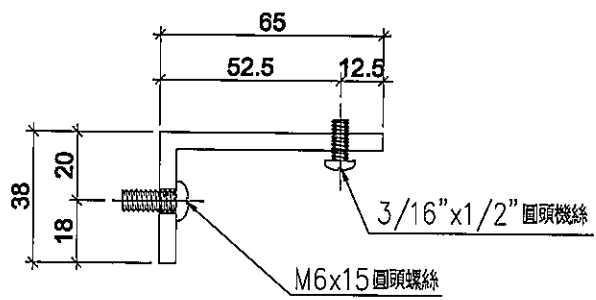
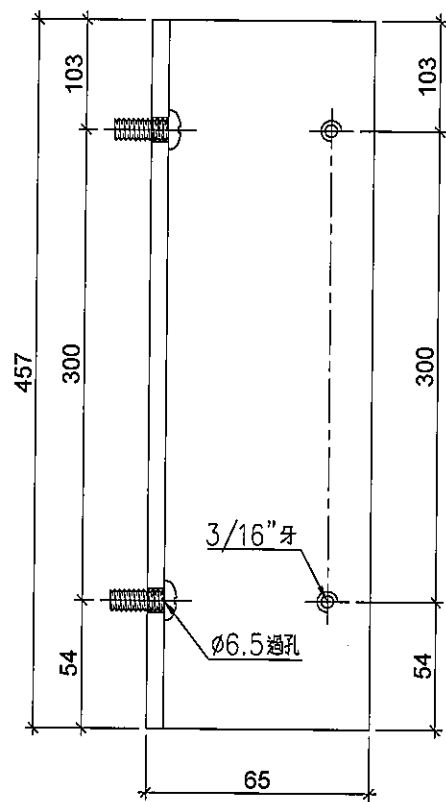
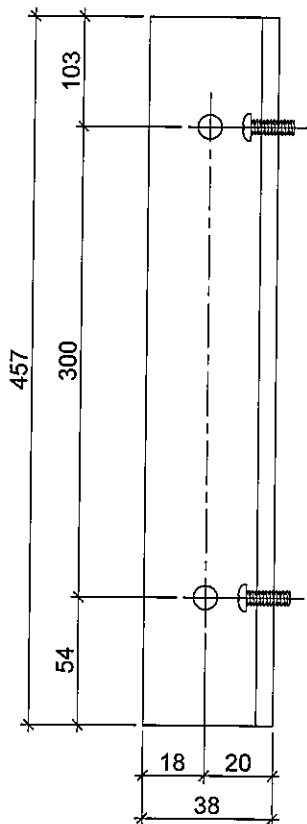


美特鋁質有限公司  
MIDI Aluminium Fabricator Ltd.

序号	物料編號	數量	位置	樓層
01	SC-AL976F	1	修鋁板用	6F

工程號	J-837	地盤	觀塘裕民坊
-----	-------	----	-------

工廠用



名稱	鋁角	制圖	LHR	2019.9.27	修改	-	
材料	65*38*5	復核	-	-	日期	-	
顏色	MILL	批准			圖號	AL-25	

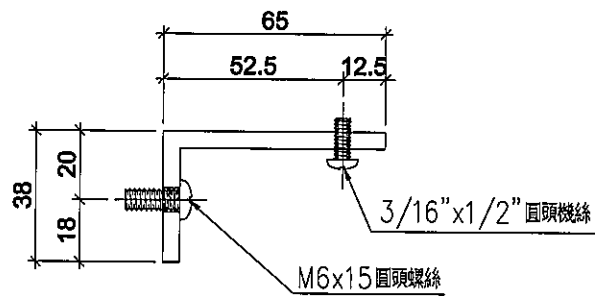
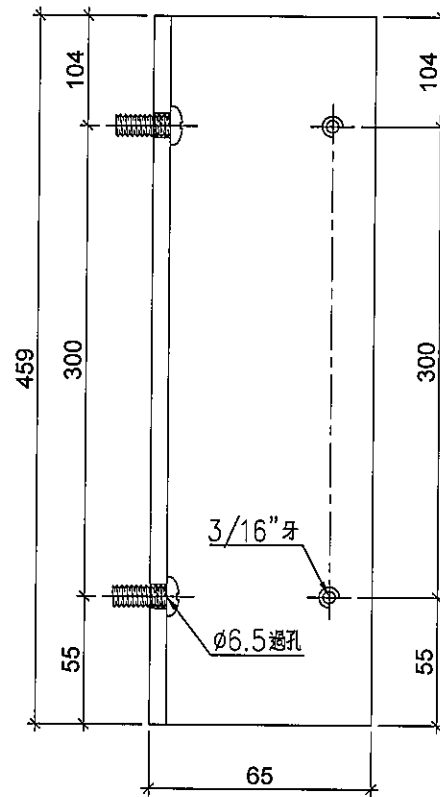
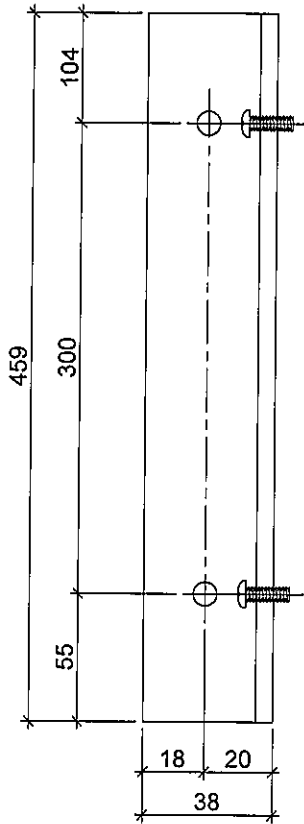


美特鋁質 有限公司  
MIDI Aluminium Fabricator Ltd.

序号	物料編號	數量	位置	樓層
01	SC-AL905FR	2	修鋁板用	6F

工程號	J-837	地盤	觀塘裕民坊
-----	-------	----	-------

工廠用



名稱	鋁角	制圖	LHR	2019.9.27	修改	-		
材料	65*38*5	復核	-	-	日期	-		
顏色	MILL	批准			圖號	AL-26		

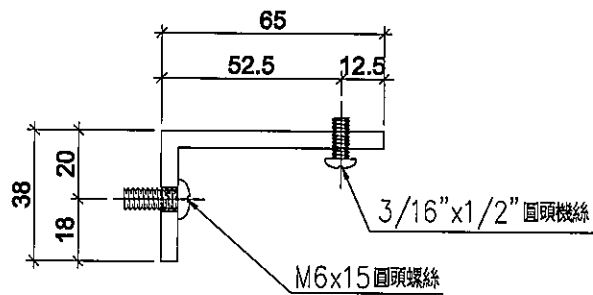
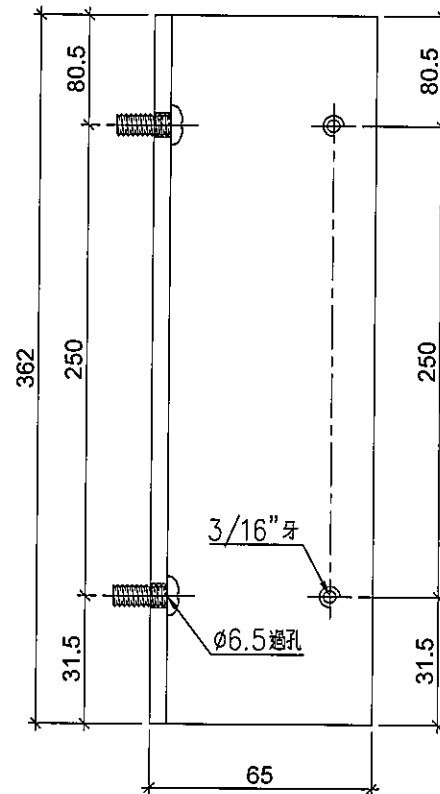
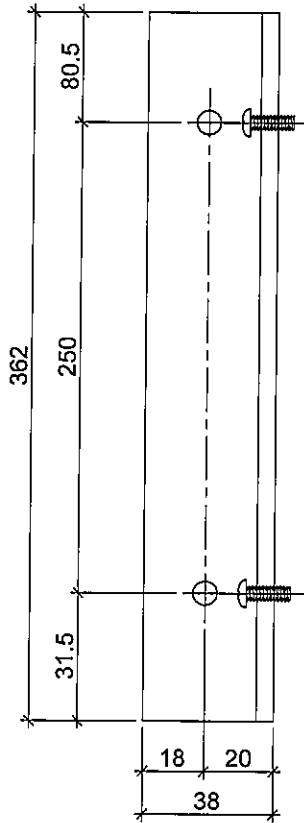


美特鋁質有限公司  
MIDI Aluminium Fabricator Ltd.

序号	物料編號	數量	位置	樓層
01	SC-AL747F	1	修鋁板用	6F

工程號	J-837	地盤	觀塘裕民坊
-----	-------	----	-------

工廠用



名稱	鋁角	制圖	LHR	2019.9.27	修改	-		
材料	65*38*5	復核	-	-	日期	-		
顏色	MILL	批准			圖號	AL-27		

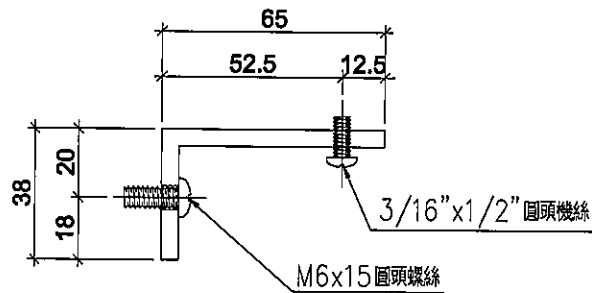
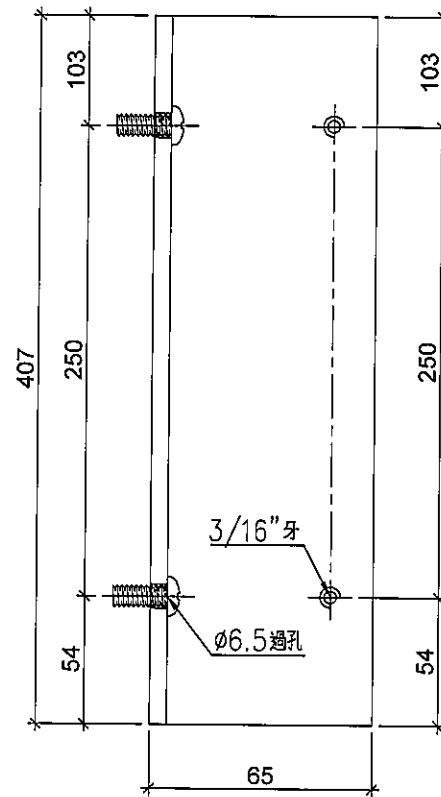
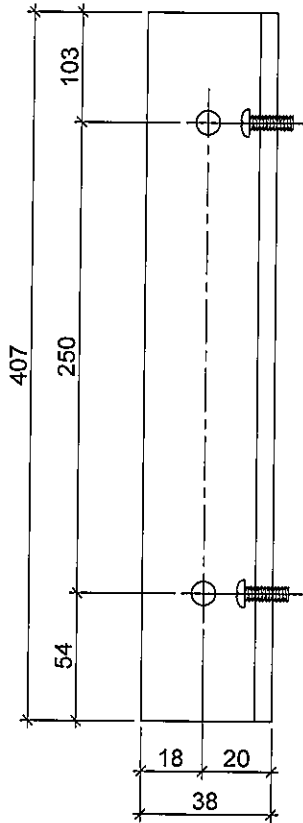


美特鋁質有限公司  
MIDI Aluminium Fabricator Ltd.

序号	物料編號	數量	位置	樓層
01	SC-AL747FM	1	修鋁板用	6F

工程號	J-837	地盤	觀塘裕民坊
-----	-------	----	-------

工廠用



名稱	鋁角	制圖	LHR	2019.9.27	修改	-		
材料	65*38*5	復核	-	-	日期	-		
顏色	MILL	批准			圖號	AL-28		

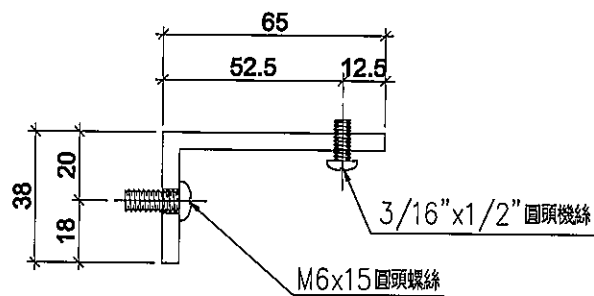
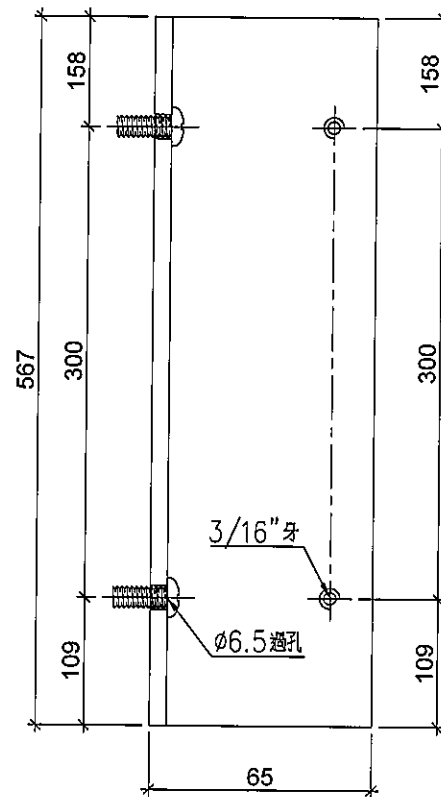
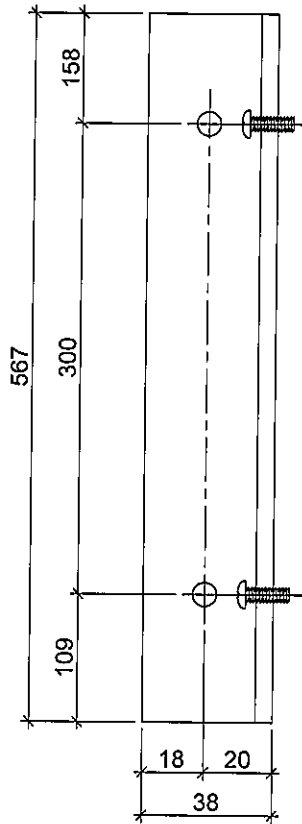


美特鋁質 有限公司  
MIDI Aluminium Fabricator Ltd.

序号	物料編號	數量	位置	樓層
01	SC-AL867F	1	修鋁板用	6F

工程號	J-837	地盤	觀塘裕民坊
-----	-------	----	-------

工廠用



名稱	鋁角	制圖	LHR	2019.9.27	修改	-		
材料	65*38*5	復核	-	-	日期	-		
顏色	MILL	批准			圖號	AL-29		

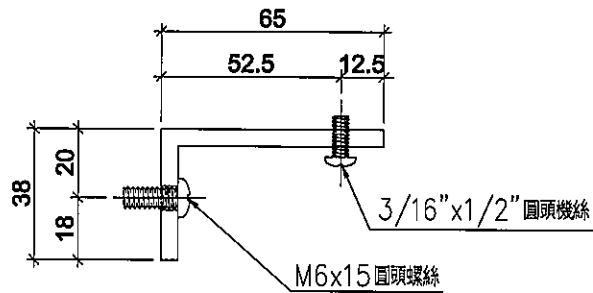
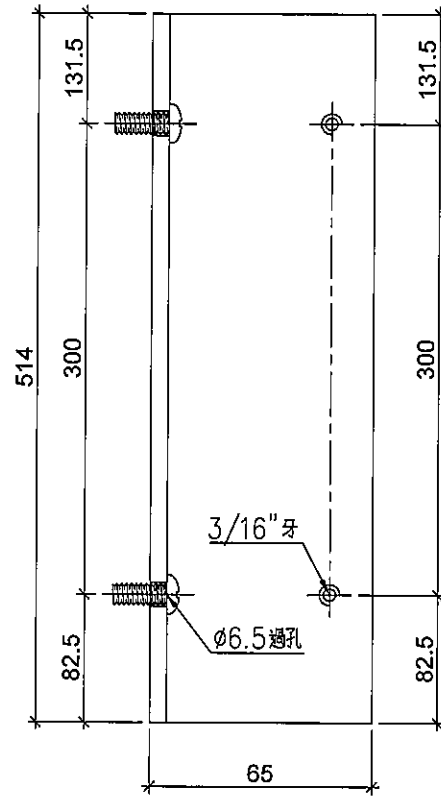
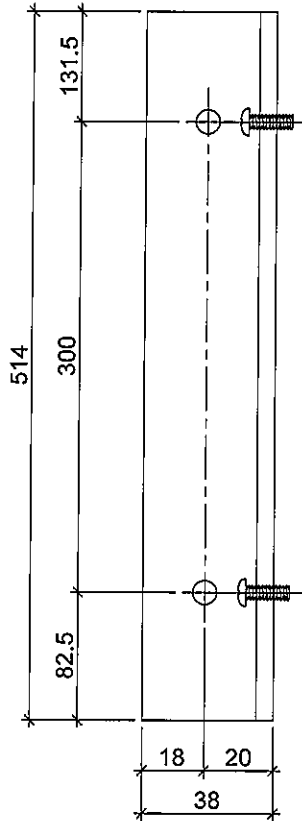


美特鋁質有限公司  
MIDI Aluminium Fabricator Ltd.

序号	物料編號	數量	位置	樓層
01	SC-AL1015F	1	修鋁板用	6F

工程號	J-837	地盤	觀塘裕民坊
-----	-------	----	-------

工廠用



名稱	鋁角	制圖	LHR	2019.9.27	修改	-		
材料	65*38*5	復核	-	-	日期	-		
顏色	MILL	批准			圖號	AL-30		

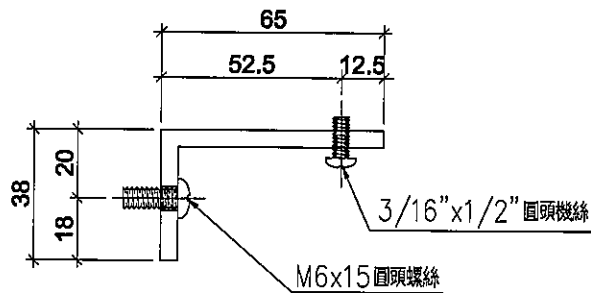
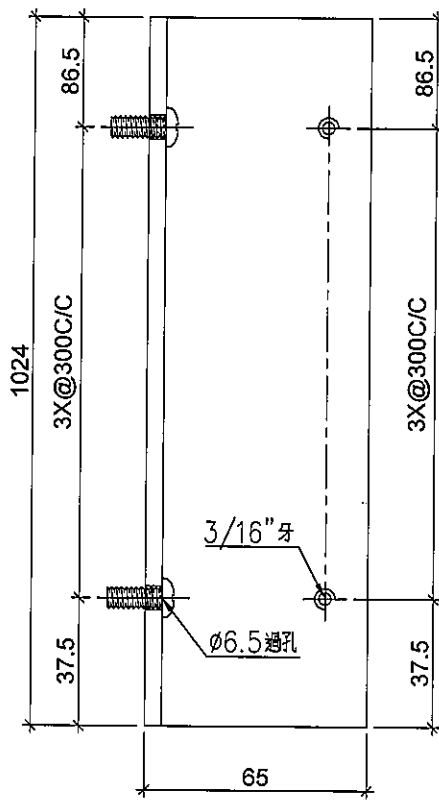
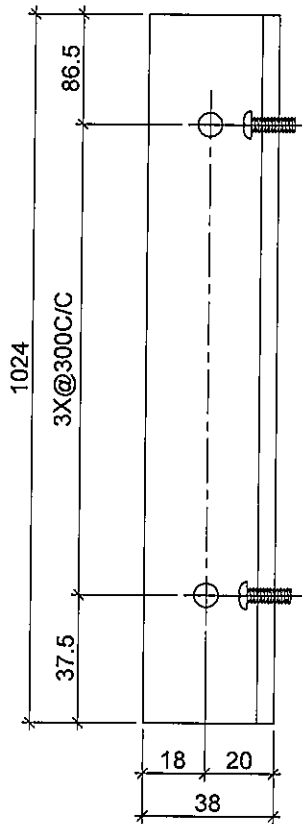


美特鋁質 有限公司  
MIDI Aluminium Fabricator Ltd.

序号	物料編號	數量	位置	樓層
01	SC-AL945R	1	修鋁板用	6F

工程號	J-837	地盤	觀塘裕民坊
-----	-------	----	-------

工廠用



名稱	鋁角	制圖	LHR	2019.9.27	修改	-		
材料	65*38*5	復核	-	-	日期	-		
顏色	MILL	批准			圖號	AL-31		

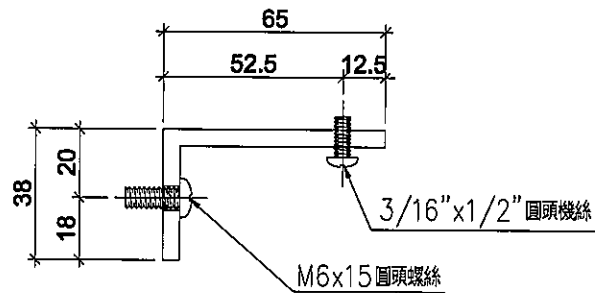
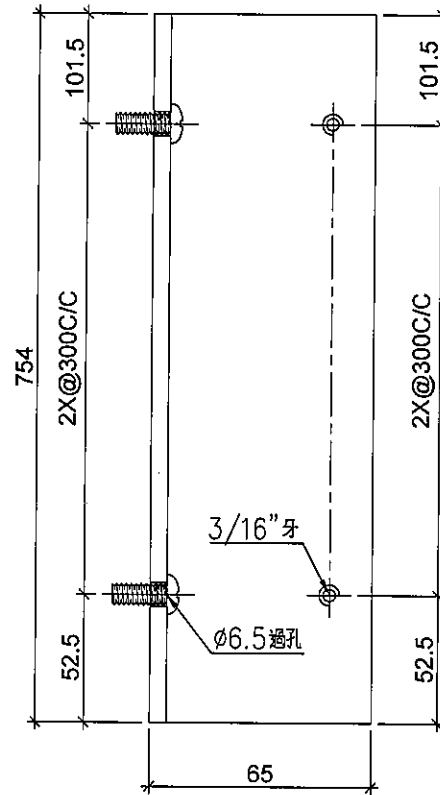
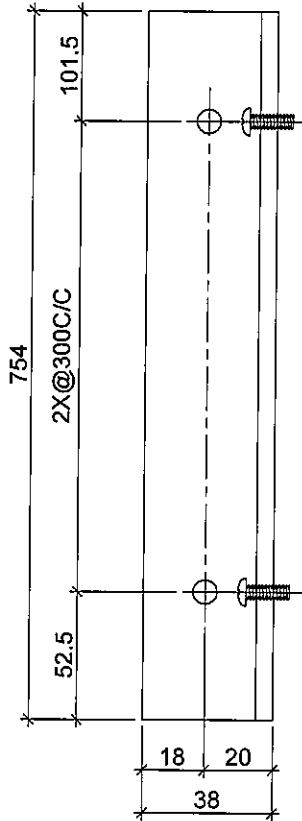


美特鋁質有限公司  
MIDI Aluminium Fabricator Ltd.

序号	物料編號	數量	位置	樓層
01	SC-AL805R	1	修鋁板用	6F

工程號	J-837	地盤	觀塘裕民坊
-----	-------	----	-------

工廠用



名稱	鋁角	制圖	LHR	2019.9.27	修改	-		
材料	65*38*5	復核	-	-	日期	-		
顏色	MILL	批准			圖號	AL-32		

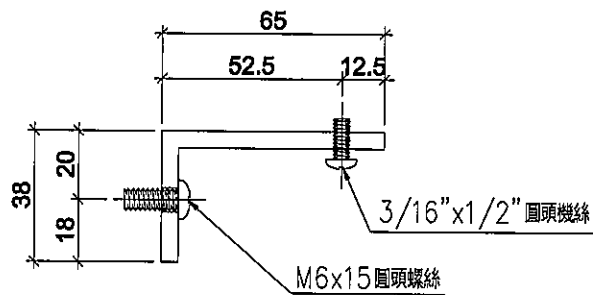
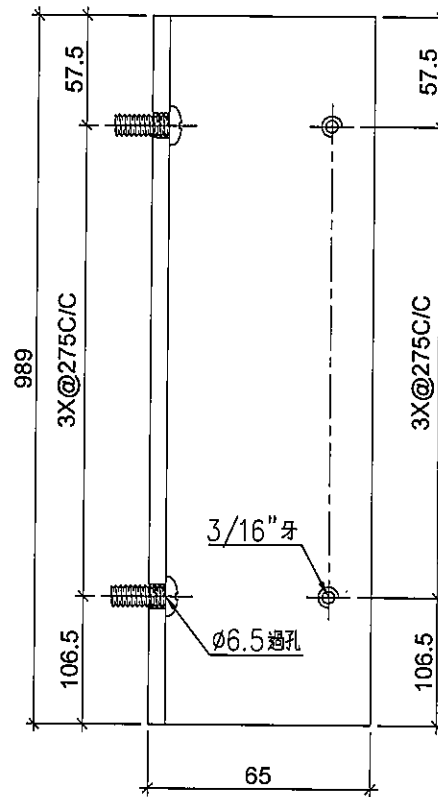
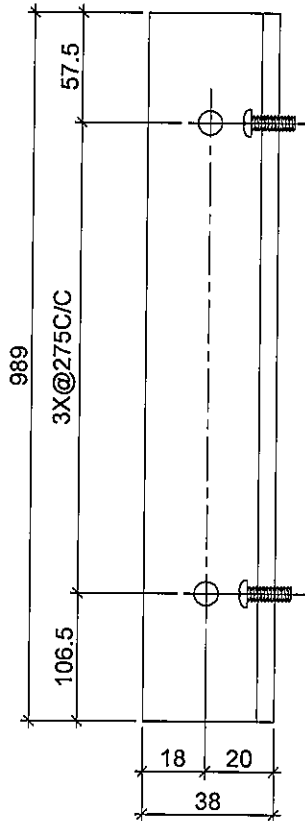


美特鋁質 有限公司  
MIDI Aluminium Fabricator Ltd.

序号	物料編號	數量	位置	樓層
01	SC-AL1040L	1	修鋁板用	6F

工程號	J-837	地盤	觀塘裕民坊
-----	-------	----	-------

工廠用



名稱	鋁角	制圖	LHR	2019.9.27	修改	-		
材料	65*38*5	復核	-	-	日期	-		
顏色	MILL	批准			圖號	AL-33		

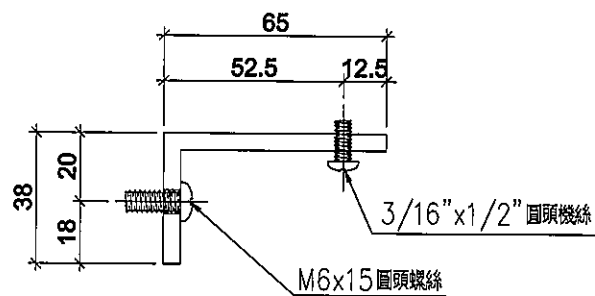
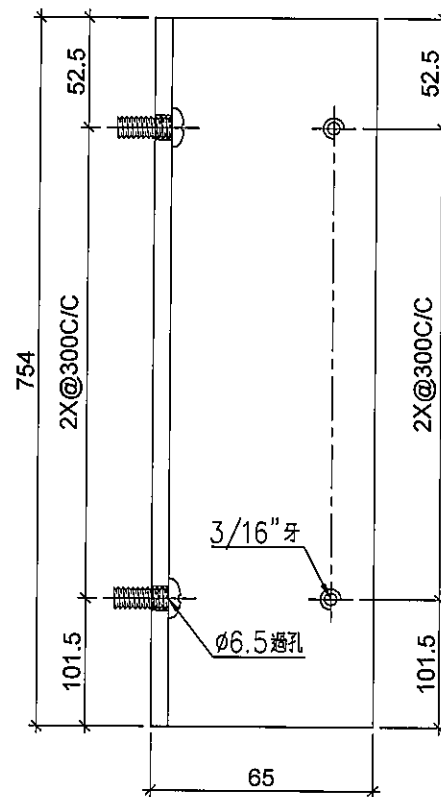
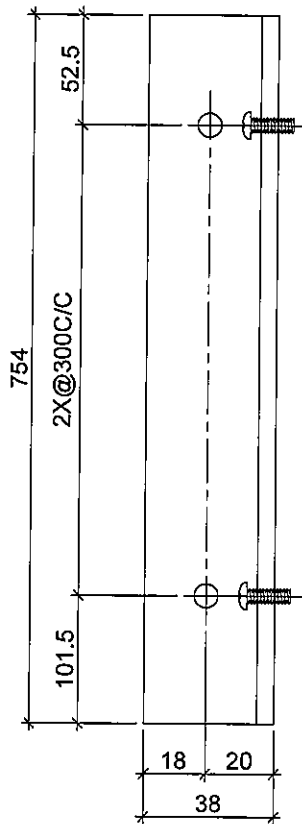


美特鋁質有限公司  
MIDI Aluminium Fabricator Ltd.

序号	物料編號	數量	位置	樓層
01	SC-AL805L	1	修鋁板用	6F

工程號	J-837	地盤	觀塘裕民坊
-----	-------	----	-------

工廠用



名稱	鋁角	制圖	LHR	2019.9.27	修改	-		
材料	65*38*5	復核	-	-	日期	-		
顏色	MILL	批准			圖號	AL-34		

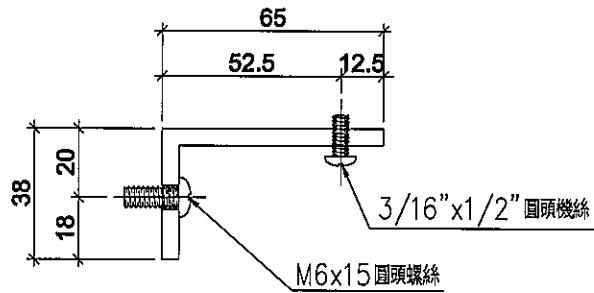
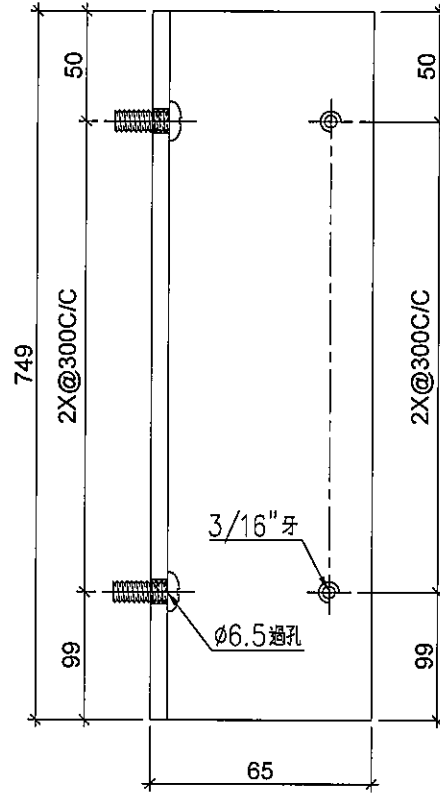
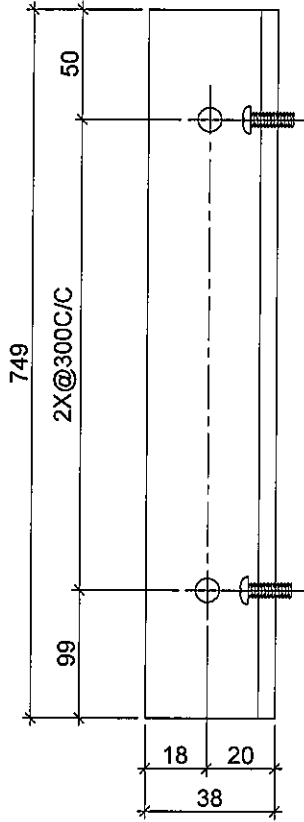


美特鋁質有限公司  
MIDI Aluminium Fabricator Ltd.

序号	物料編號	數量	位置	樓層
01	SC-AL800L	1	修鋁板用	6F

工程號	J-837	地盤	觀塘裕民坊
-----	-------	----	-------

工廠用



名稱	鋁角	制圖	LHR	2019.9.27	修改	-		
材料	65*38*5	復核	-	-	日期	-		
顏色	MILL	批准			圖號	AL-35		

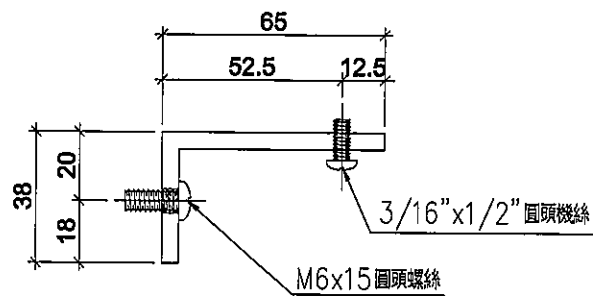
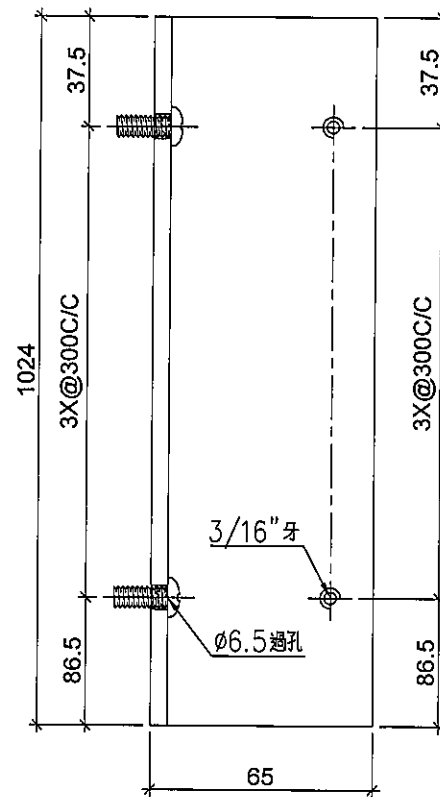
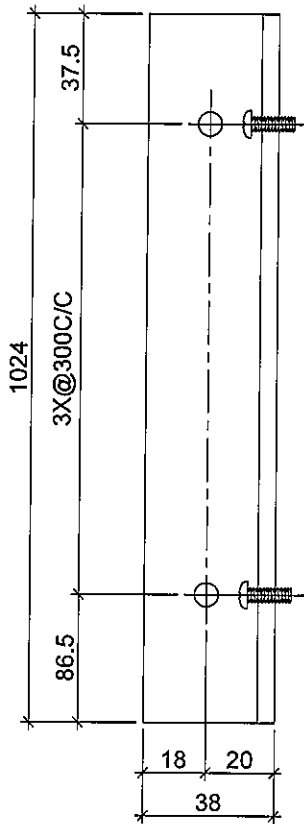


美特鋁質有限公司  
MIDI Aluminium Fabricator Ltd.

序号	物料編號	數量	位置	樓層
01	SC-AL945L	2	修鋁板用	6F

工程號	J-837	地盤	觀塘裕民坊
-----	-------	----	-------

工廠用



名稱	鋁角	制圖	LHR	2019.9.27	修改	-		
材料	65*38*5	復核	-	-	日期	-		
顏色	MILL	批准			圖號	AL-36		

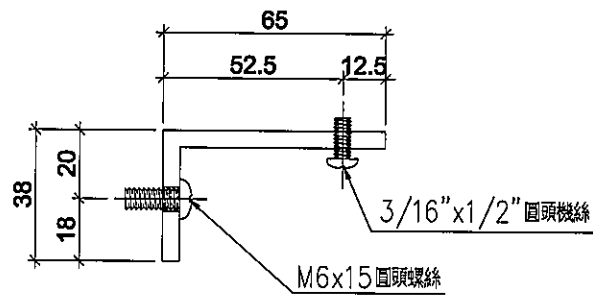
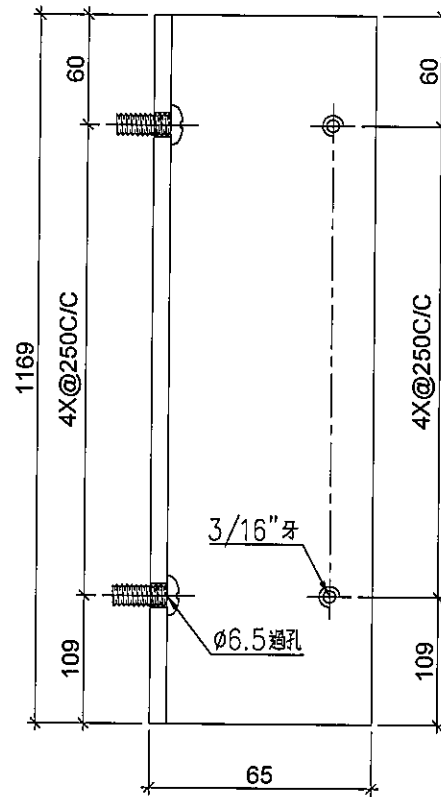
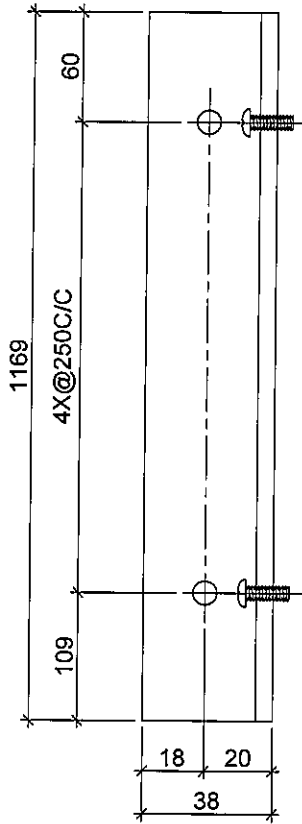


美特鋁質 有限公司  
MIDI Aluminium Fabricator Ltd.

序号	物料編號	數量	位置	樓層
01	SC-AL1220L	2	修鋁板用	6F

工程號	J-837	地盤	觀塘裕民坊
-----	-------	----	-------

工廠用



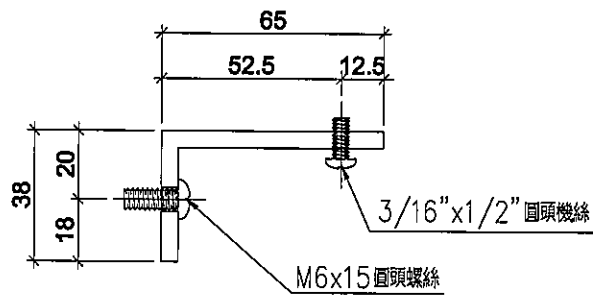
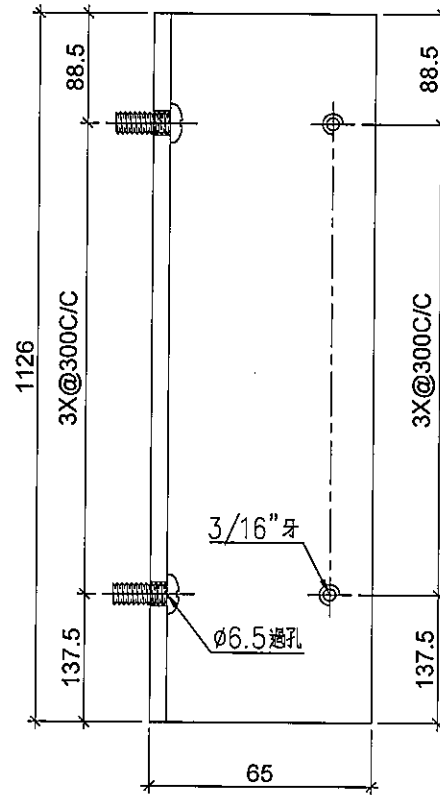
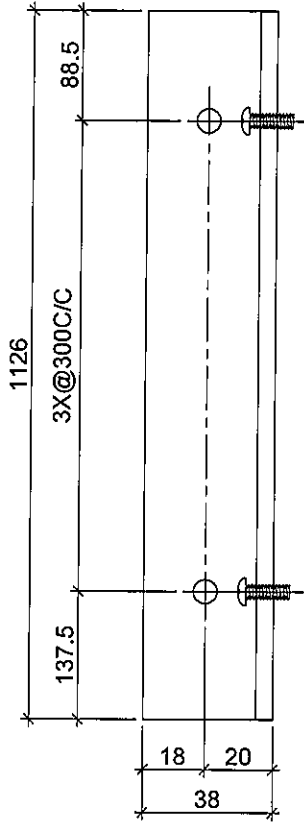
名稱	鋁角	制圖	LHR	2019.9.27	修改	-		
材料	65*38*5	復核	-	-	日期	-		
顏色	MILL	批准			圖號	AL-37		



美特鋁質有限公司  
MIDI Aluminium Fabricator Ltd.

序号	物料編號	數量	位置	樓層
01	SC-AL1177L	1	修鋁板用	6F

工程號	J-837	地盤	觀塘裕民坊
-----	-------	----	-------



名稱	鋁角	制圖	LHR	2019.9.27	修改	-		
材料	65*38*5	復核	-	-	日期	-		
顏色	MILL	批准			圖號	AL-38		

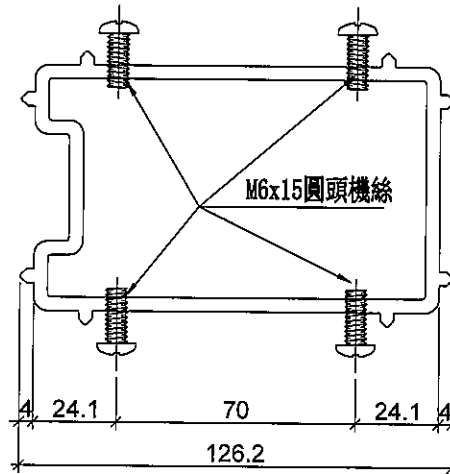
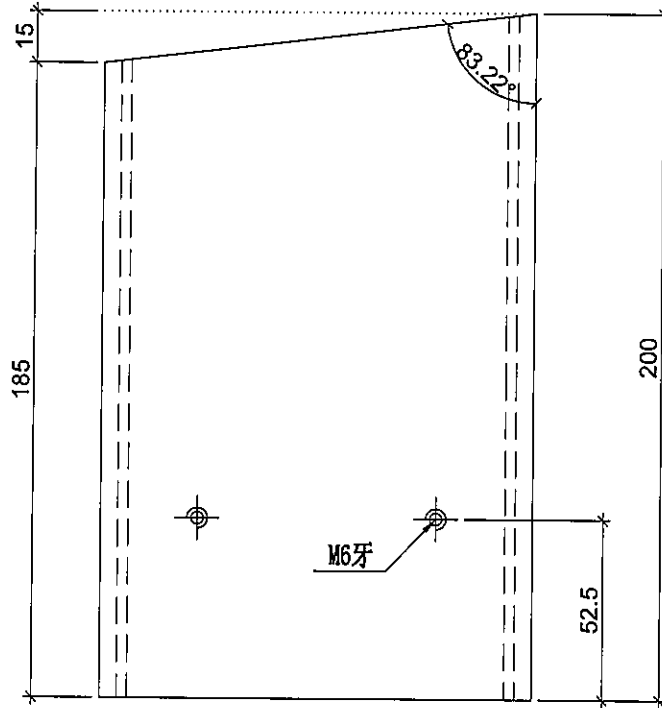


美特鋁質 有限公司  
MIDI Aluminium Fabricator Ltd.

序号	物料編號	數量	位置	樓層
01	W-TX1	5	雙梗企用套芯	6F

工程號	J-837	地盤	觀塘裕民坊
-----	-------	----	-------

工廠用



名稱	雙梗企套心	制圖	LHR	2019.9.27	修改	-		
材料	X85565	復核	-	-	日期	-		
顏色	MILL	批准			圖號	W-TX1		

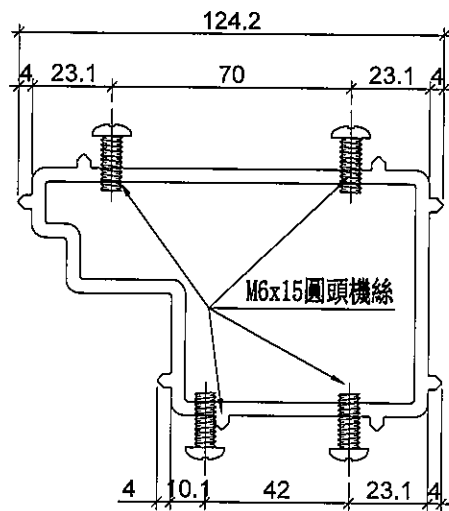
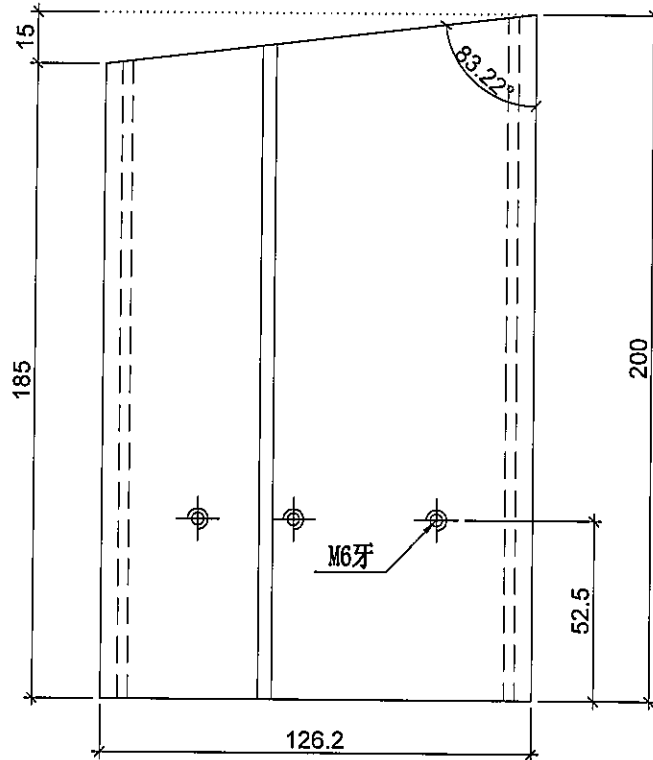


美特鋁質有限公司  
MIDI Aluminium Fabricator Ltd.

序号	物料編號	數量	位置	樓層
01	W-TX2	21	生梗企用套芯	6F

工程號	J-837	地盤	觀塘裕民坊
-----	-------	----	-------

工廠用



名稱	生梗企套心	制圖	LHR	2019.9.27	修改	-		
材料	X85566	復核	-	-	日期	-		
顏色	MILL	批準			圖號	W-TX2		

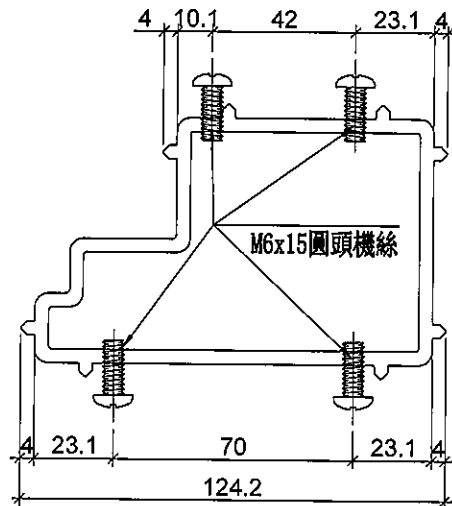
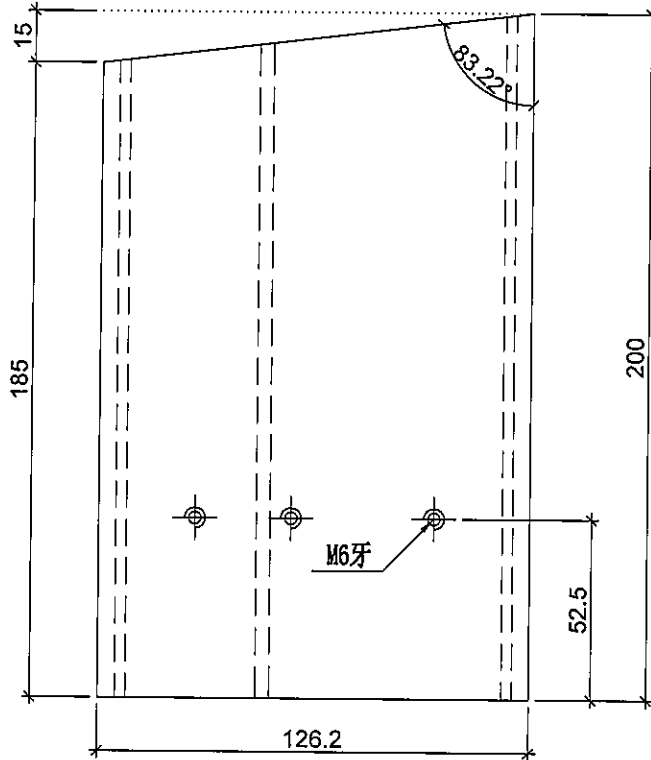


美特鋁質有限公司  
MIDI Aluminium Fabricator Ltd.

序号	物料編號	數量	位置	樓層
01	W-TX2R	20	生梗企用套芯	6F

工程號	J-837	地盤	觀塘裕民坊
-----	-------	----	-------

工廠用



名稱	生梗企套心	制圖	LHR	2019.9.27	修改	-		
材料	X85566	復核	-	-	日期	-		
顏色	MILL	批準			圖號	W-TX2R		



美特鋁質有限公司  
MIDI Aluminium Fabricator Ltd.

工程號

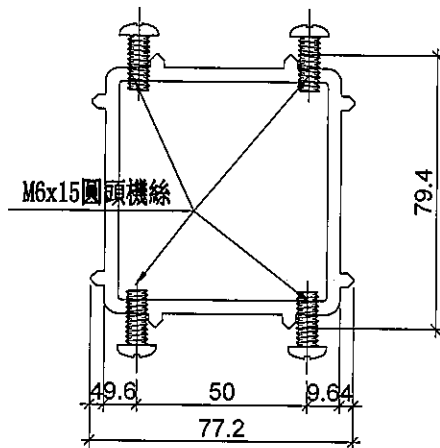
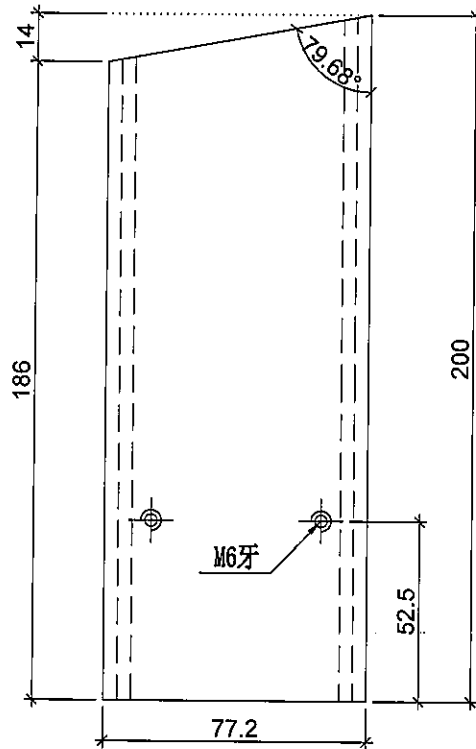
J-837

地盤

觀塘裕民坊

序号	物料編號	數量	位置	樓層
01	W-TX3	57	雙生企用套芯	6F

工廠用



名稱	雙生企套心	制圖	LHR	2019.9.27	修改	-		
材料	X85567	復核	-	-	日期	-		
顏色	MILL	批准			圖號	W-TX3		

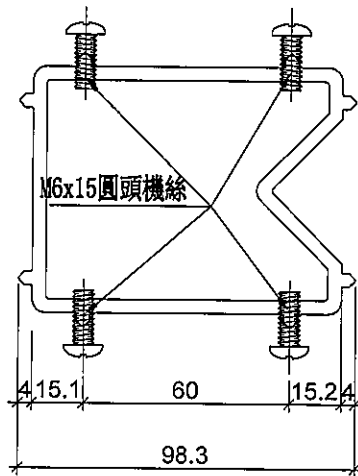
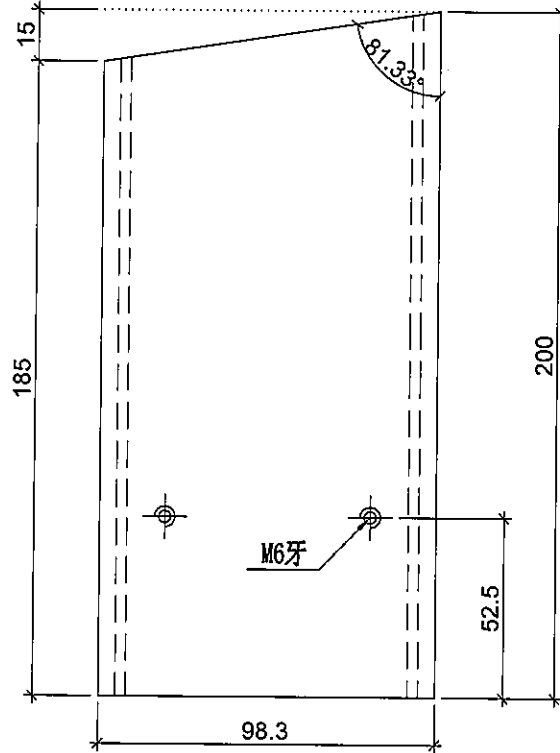


美特鋁質 有限公司  
MIDI Aluminium Fabricator Ltd.

序号	物料編號	數量	位置	樓層
01	W-TX4	1	轉角企用套芯	6F

工程號	J-837	地盤	觀塘裕民坊
-----	-------	----	-------

工廠用



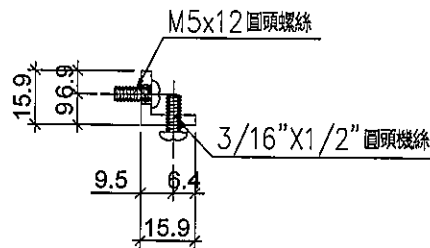
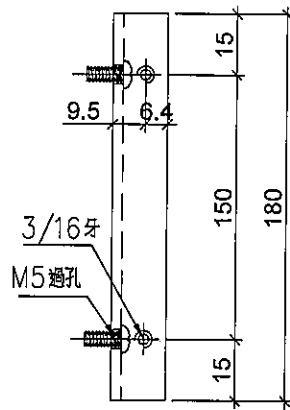
名稱	轉角企套心	制圖	LHR	2019.9.27	修改	-		
材料	X85568	復核	-	-	日期	-		
顏色	MILL	批准			圖號	W-TX4		



美特鋁質 有限公司  
MIDI Aluminium Fabricator Ltd.

序号	物料編號	數量	位置	樓層
01	LJ-C01	165	修鋁背板用	6F

工程號	J-837	地盤	觀塘裕民坊
-----	-------	----	-------



名稱	鋁角	制圖	LHR	2019.9.27	修改	-		
材料	15.88*15.88*3.18	復核	-	-	日期	-		
顏色	MILL	批准			圖號	LJ-C01		

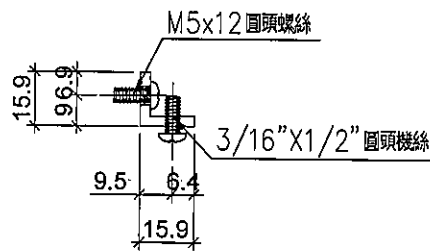
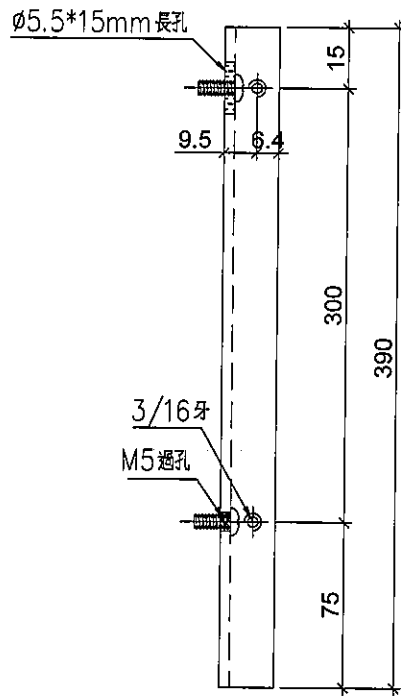


美特鋁質 有限公司  
MIDI Aluminium Fabricator Ltd.

序号	物料編號	數量	位置	樓層
01	LJ-C02	64	修鋁背板用	6F

工程號	J-837	地盤	觀塘裕民坊
-----	-------	----	-------

工廠用



名稱	鋁角	制圖	LHR	2019.9.27	修改	-		
材料	15.88*15.88*3.18	復核	-	-	日期	-		
顏色	MILL	批准			圖號	LJ-C02		

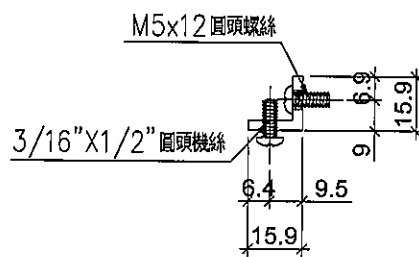
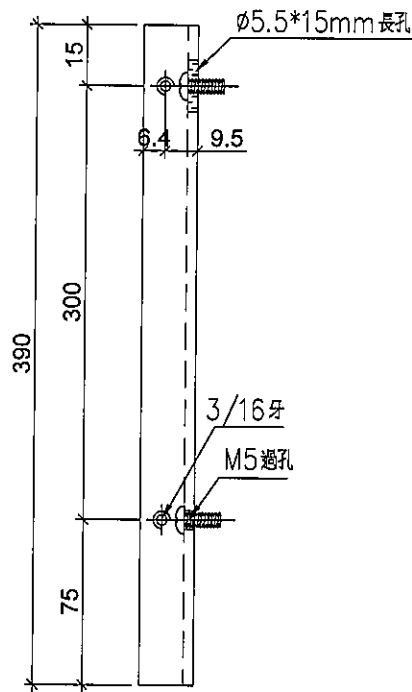


美特鋁質 有限公司  
MIDI Aluminium Fabricator Ltd.

序号	物料編號	數量	位置	樓層
01	LJ-C02R	64	修鋁背板用	6F

工程號	J-837	地盤	觀塘裕民坊
-----	-------	----	-------

工廠用



名稱	鋁角	制圖	LHR	2019.9.27	修改	-		
材料	15.88*15.88*3.18	復核	-	-	日期	-		
顏色	MILL	批准			圖號	LJ-C03		

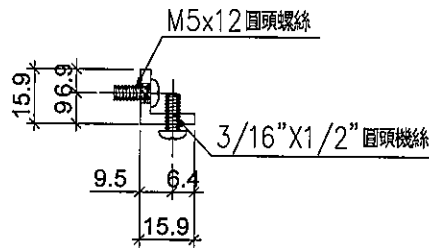
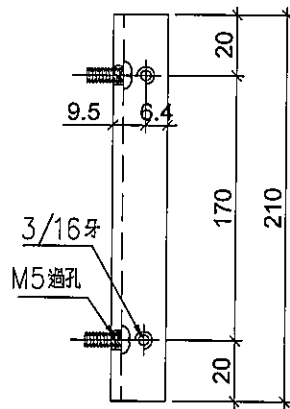


美特鋁質 有限公司  
MIDI Aluminium Fabricator Ltd.

序号	物料編號	數量	位置	樓層
01	LJ-C03	92	修鋁背板用	6F

工程號	J-837	地盤	觀塘裕民坊
-----	-------	----	-------

工廠用



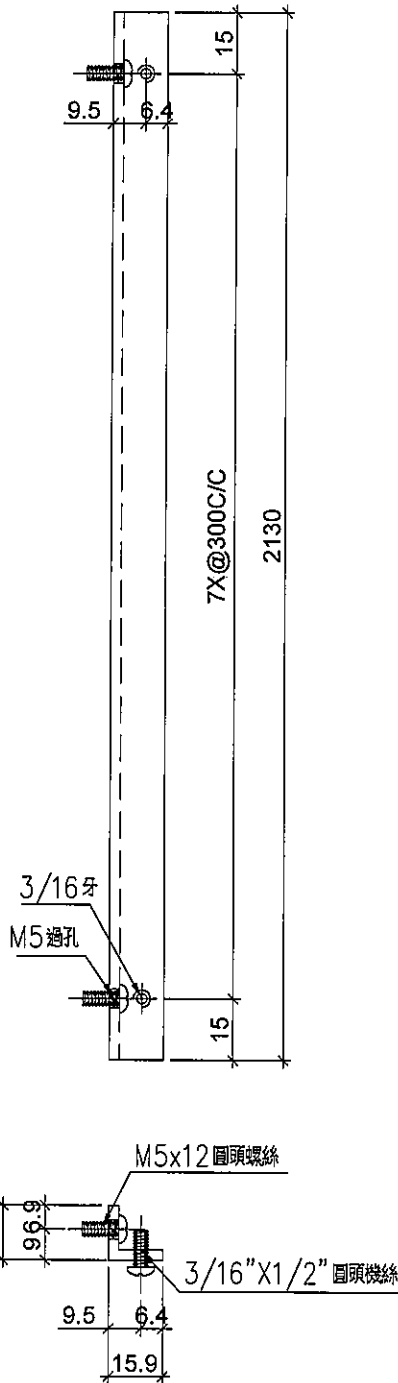
名稱	鋁角	制圖	LHR	2019.9.27	修改	-		
材料	15.88*15.88*3.18	復核	-	-	日期	-		
顏色	MILL	批准			圖號	LJ-C04		



美特鋁質有限公司  
MIDI Aluminium Fabricator Ltd.

序号	物料編號	數量	位置	樓層
01	LJ-C04	8	修鋁背板用	6F

工程號	J-837	地盤	觀塘裕民坊
-----	-------	----	-------



名稱	鋁角	制圖	LHR	2019.9.27	修改	-	
材料	15.88*15.88*3.18	復核	-	-	日期	-	
顏色	MILL	批准			圖號	LJ-C05	

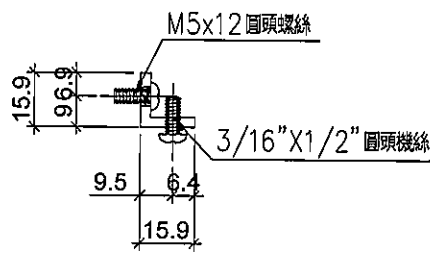
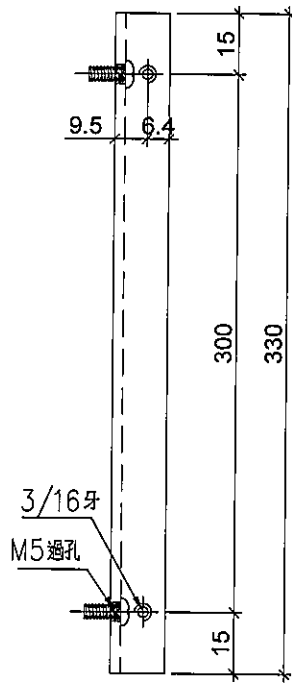


美特鋁質 有限公司  
MIDI Aluminium Fabricator Ltd.

序号	物料編號	數量	位置	樓層
01	LJ-C05	8	修鋁背板用	6F

工程號	J-837	地盤	觀塘裕民坊
-----	-------	----	-------

工廠用



名稱	鋁角	制圖	LHR	2019.9.27	修改	-		
材料	15.88*15.88*3.18	復核	-	-	日期	-		
顏色	MILL	批准			圖號	LJ-C06		

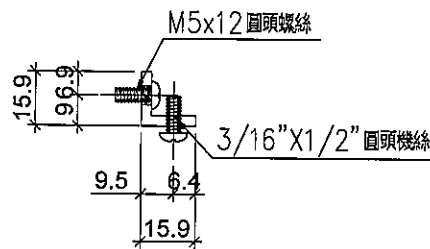
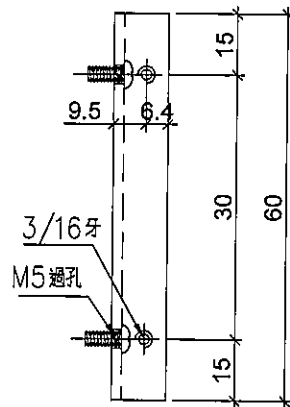


美特鋁質 有限公司  
MIDI Aluminium Fabricator Ltd.

序号	物料編號	數量	位置	樓層
01	LJ-C06	32	修鋁背板用	6F

工程號	J-837	地盤	觀塘裕民坊
-----	-------	----	-------

工廠用



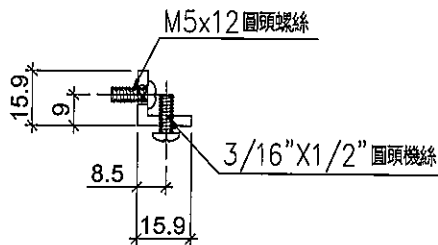
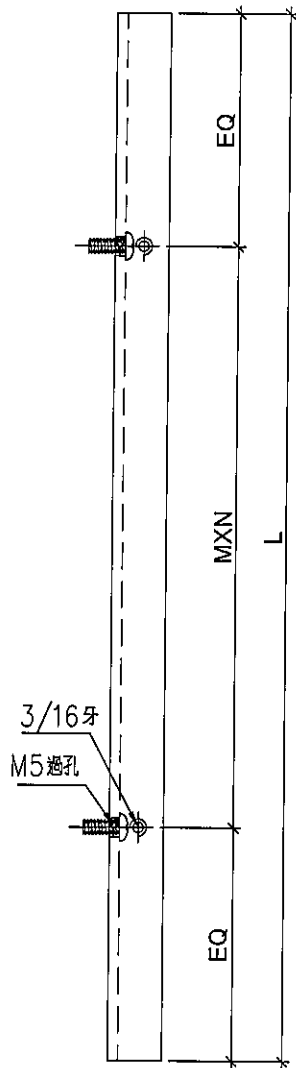
名稱	鋁角	制圖	LHR	2019.9.27	修改	-		
材料	15.88*15.88*3.18	復核	-	-	日期	-		
顏色	MILL	批准			圖號	LJ-C07		



美特鋁質有限公司  
MIDI Aluminium Fabricator Ltd.

工程號 J-837 地盤 觀塘裕民坊

工廠用



序号	物料編號	分格尺寸	L	M x N	EQ	數量	位置	樓層
01	LJ-C2000	2000	1870	Ø300x6	35	1	修鋁背板用	6F
02	LJ-C1710	1710	1580	Ø300x5	40	1	修鋁背板用	6F
03	LJ-C1657	1657.5	1528	Ø275x5	76.5	1	修鋁背板用	6F
04	LJ-C1525	1525	1395	Ø300x4	97.5	2	修鋁背板用	6F
05	LJ-C1360	1360	1230	Ø275x4	65	1	修鋁背板用	6F
06	LJ-C1217	1217.5	1087	Ø250x4	43.5	1	修鋁背板用	6F
07	LJ-C1142	1142.5	1012	Ø300x3	56	1	修鋁背板用	6F
08	LJ-C1117	1117.5	987	Ø300x3	43.5	2	修鋁背板用	6F
09	LJ-C1042	1042.5	912	Ø275x3	43.5	2	修鋁背板用	6F
10	LJ-C1075	1075	945	Ø275x3	60	1	修鋁背板用	6F
11	LJ-C1000	1000	870	Ø250x3	60	1	修鋁背板用	6F
12	LJ-C755	755	625	Ø250x2	62.5	1	修鋁背板用	6F
13	LJ-C650	650	520	Ø300x1	110	22	修鋁背板用	6F
14	LJ-C590	590	420	Ø300x1	80	1	修鋁背板用	6F
15	LJ-C550	550	420	Ø300x1	60	1	修鋁背板用	6F
16	LJ-C523	525	395	Ø300x1	47.5	1	修鋁背板用	6F
17	LJ-C450	450	320	Ø250x1	35	11	修鋁背板用	6F

名稱	鋁角	制圖	LHR	2019.9.27	修改	-		
材料	15.88*15.88*3.18	復核	-	-	日期	-		
顏色	MILL	批準			圖號	LJ-C08		

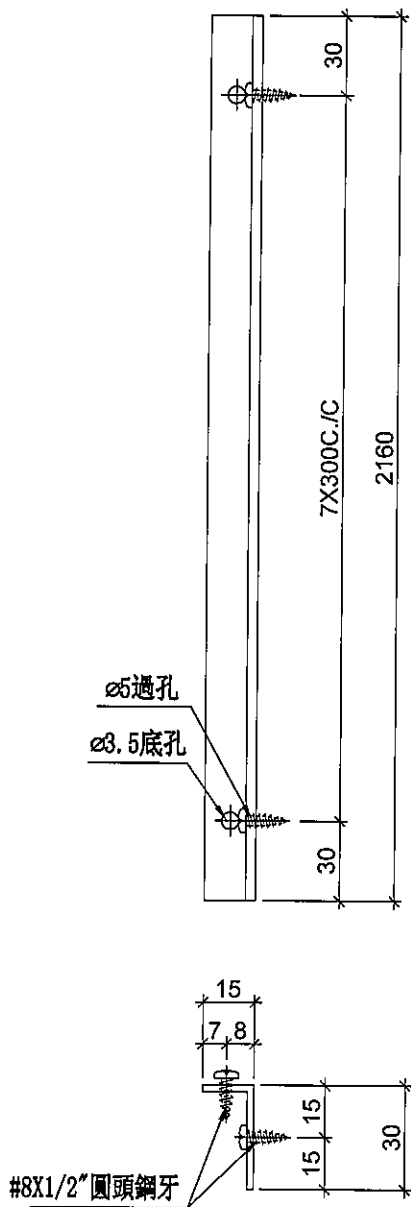


美特鋁質 有限公司  
MIDI Aluminium Fabricator Ltd.

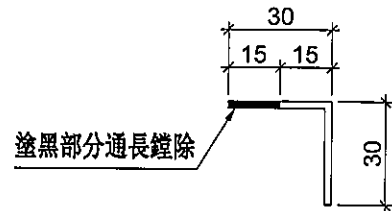
序号	物料編號	數量	位置	樓層
01	SZ-Y01	4	修鋁板用	6F

工程號	J-837	地盤	觀塘裕民坊
-----	-------	----	-------

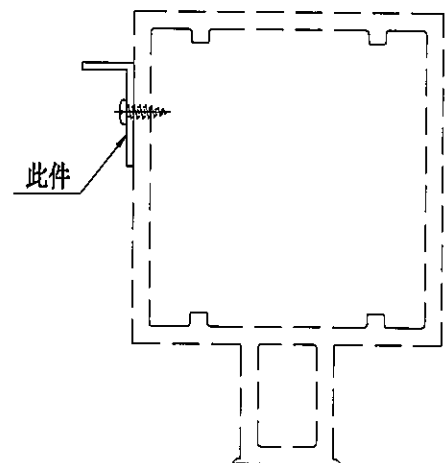
工廠用



鏜料示意圖



安裝示意圖



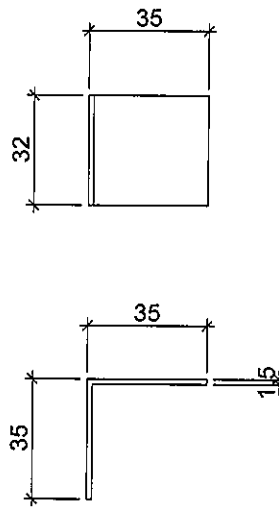
名稱	鋁角	制圖	LHR	2019.11.1	修改	-	-	
材料	30*30*2	復核	-	-	日期	-	-	
顏色	MILL	批準			圖號	SZ-Y01		



美特鋁質 有限公司  
MIDI Aluminium Fabricator Ltd.

序号	物料編號	數量	位置	樓層
01	L-FK1	120	主橫兩端收口用	6F
02	L-FK2	120	主橫兩端收口用	6F

工程號	J-837	地盤	觀塘裕民坊
-----	-------	----	-------



名稱	鋁角	制圖	LHR	2019.9.27	修改	-		
材料	35*35*1.5	復核	-	-	日期	-		
顏色	MILL	批準			圖號	L-FK1		

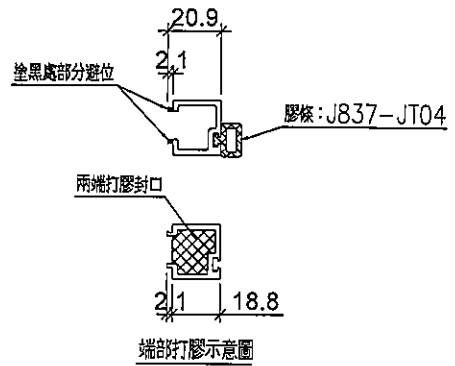
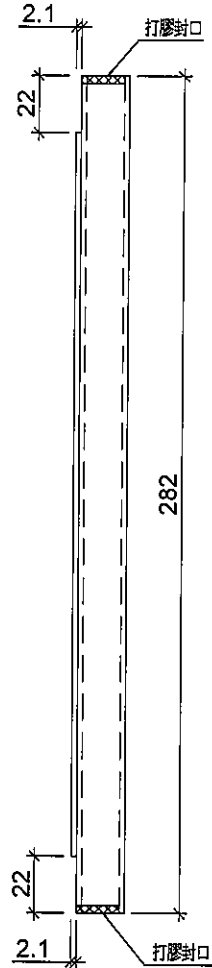
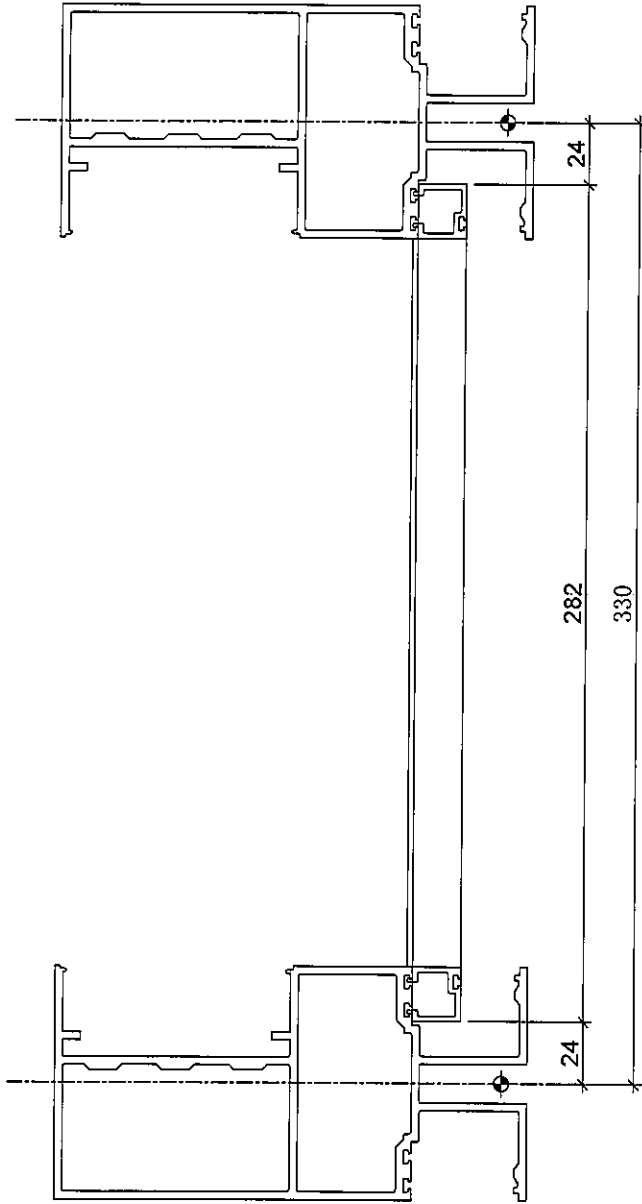


美特鋁質有限公司  
MIDI Aluminium Fabricator Ltd.

序号	物料編號	數量	位置	樓層
01	UN-AM1a	38	死牆位用	6F

工程號	J-837	地盤	觀塘裕民坊
-----	-------	----	-------

工廠用



名稱	單玻線插線	制圖	LHR	2019.9.27	修改	-		
材料	X85560	復核	-	-	日期	-		
顏色	EC-DG-S332054 (3塗)	批准			圖號	UN-AM01		

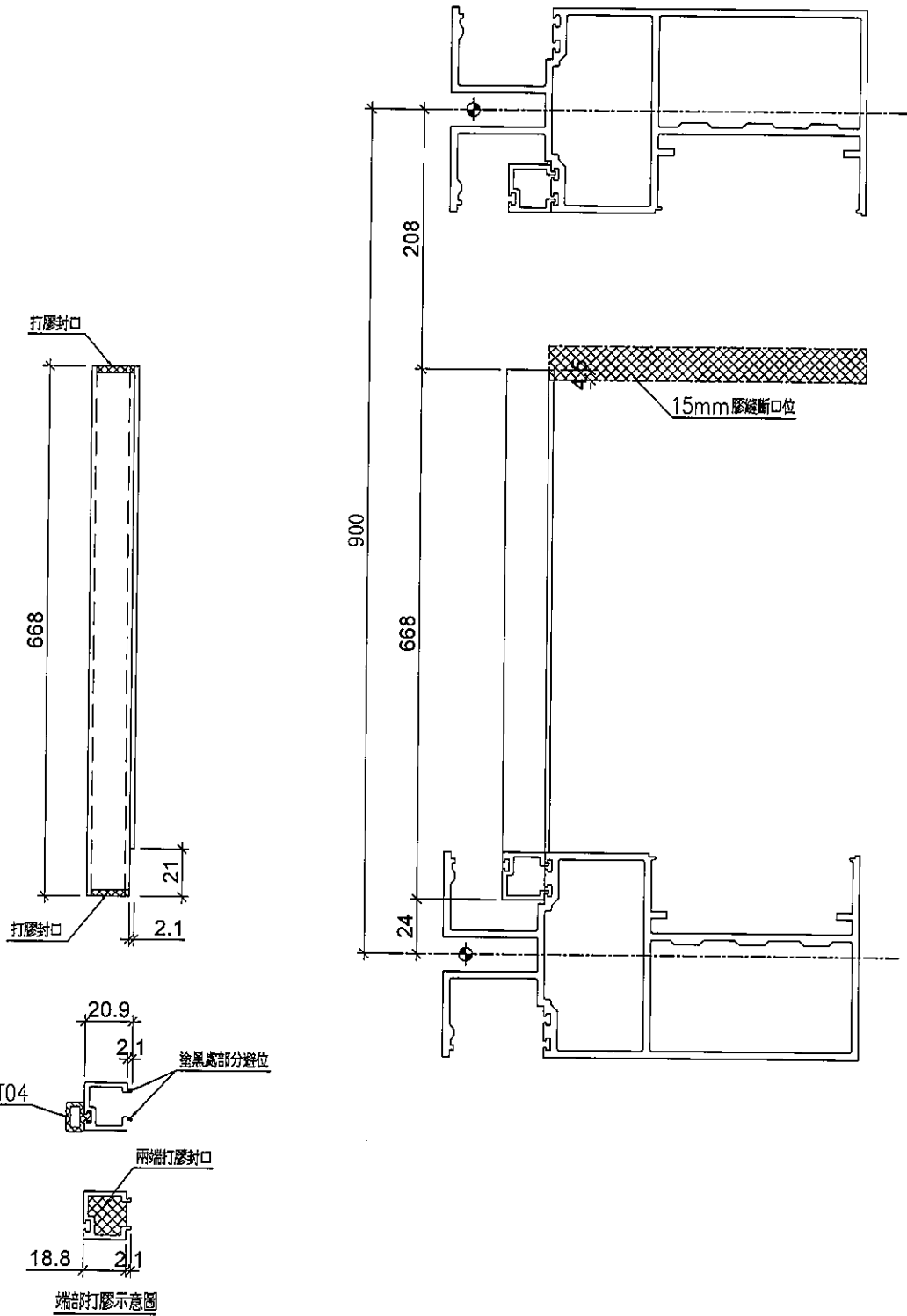


美特鋁質有限公司  
MIDI Aluminium Fabricator Ltd.

序号	物料編號	數量	位置	樓層
01	UN-AM1b	12	死牆位斷口下用	6F

工程號	J-837	地盤	觀塘裕民坊
-----	-------	----	-------

工廠用



名稱	單玻線插線	制圖	LHR	2019.9.27	修改	-	
材料	X85560	復核	-	-	日期	-	
顏色	EC-DG-S332054 (3塗)	批准			圖號	UN-AM02	

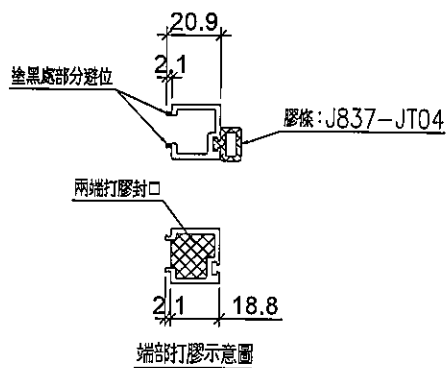
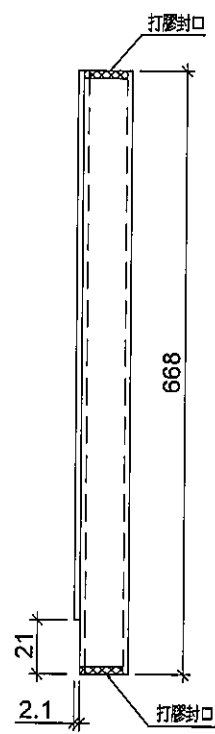
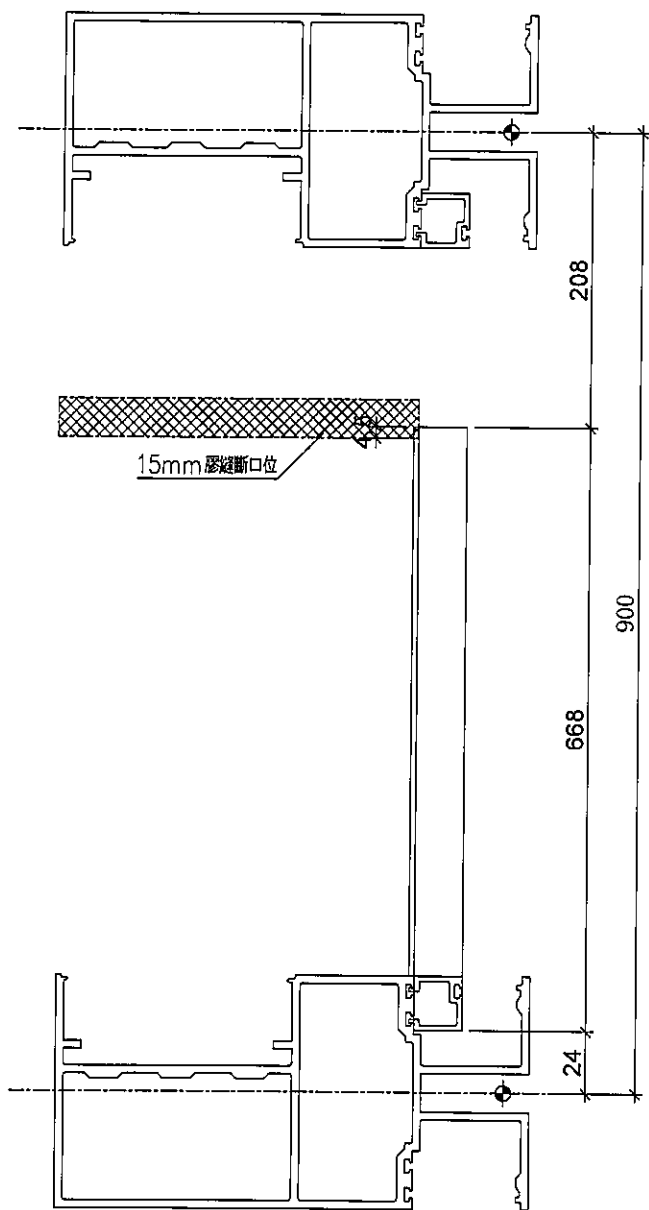


美特鋁質有限公司  
MIDI Aluminium Fabricator Ltd.

序号	物料編號	數量	位置	樓層
01	UN-AM1bR	18	死牆位斷口下用	6F

工程號	J-837	地盤	觀塘裕民坊
-----	-------	----	-------

工廠用



名稱	單玻線插線	制圖	LHR	2019.9.27	修改	-	
材料	X85560	復核	-	-	日期	-	
顏色	EC-DG-S332054 (3塗)	批准			圖號	UN-AM03	

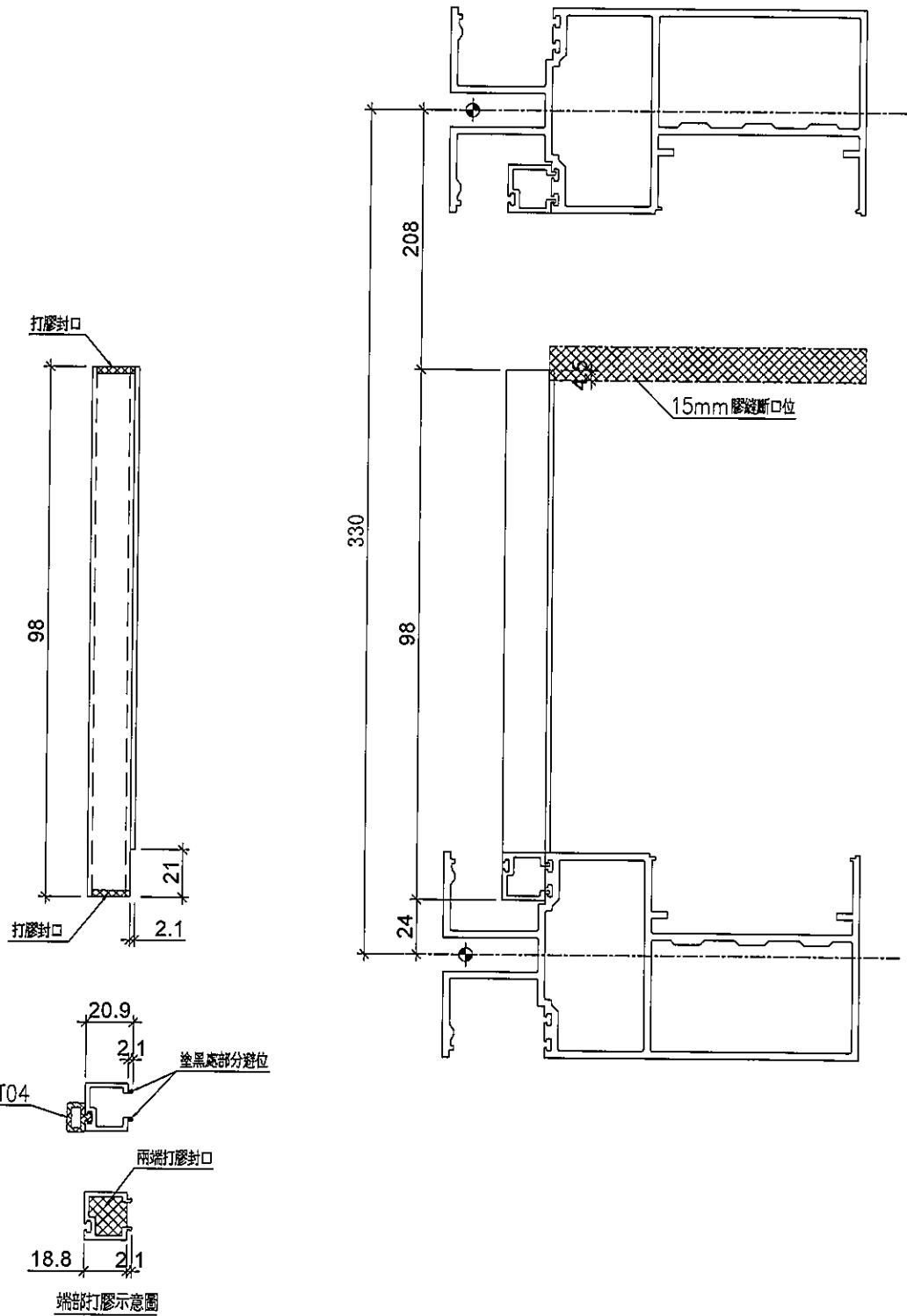


美特鋁質 有限公司  
MIDI Aluminium Fabricator Ltd.

序号	物料編號	數量	位置	樓層
01	UN-AM1c	1	死牆位斷口下用	6F

工程號	J-837	地盤	觀塘裕民坊
-----	-------	----	-------

工廠用



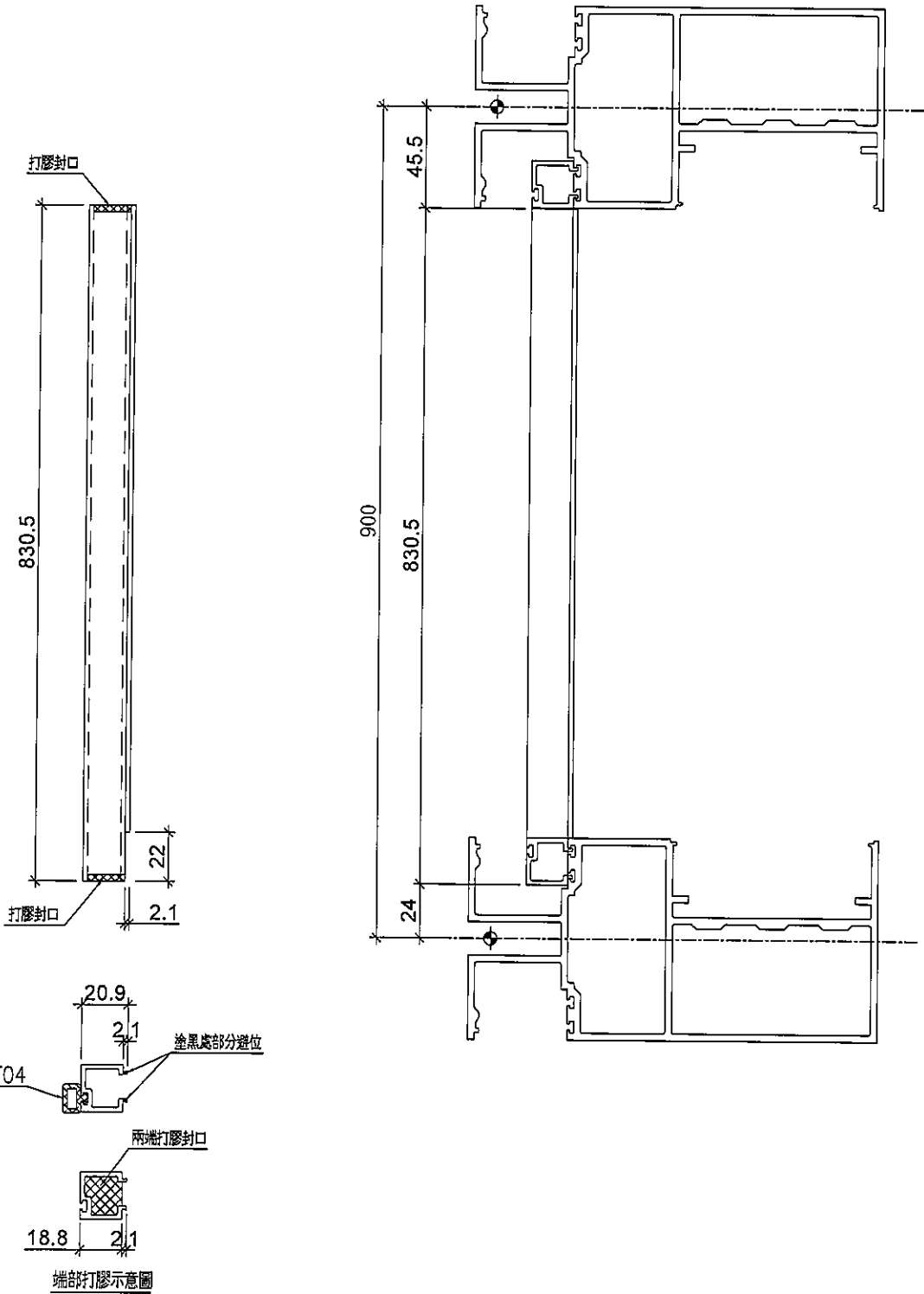
名稱	單玻線插線	制圖	LHR	2019.9.27	修改	-	
材料	X85560	復核	-	-	日期	-	
顏色	EC-DG-S332054 (3塗)	批准			圖號	UN-AM04	



美特鋁質 有限公司  
MIDI Aluminium Fabricator Ltd.

序号	物料編號	數量	位置	樓層
01	UN-AM1d	1	死牆位用	6F

工程號	J-837	地盤	觀塘裕民坊
-----	-------	----	-------



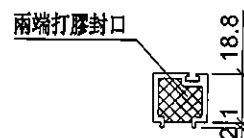
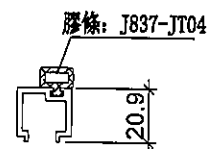
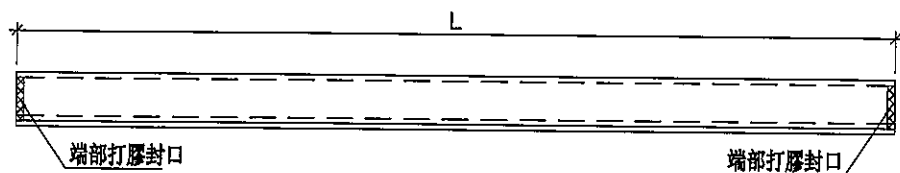
名稱	單玻璃插線	制圖	LHR	2019.9.27	修改	-	
材料	X85560	復核	-	-	日期	-	
顏色	EC-DG-S332054 (3塗)	批准			圖號	UN-AM05	



美特鋁質有限公司  
MIDI Aluminium Fabricator Ltd.

工程號	J-837	地盤	觀塘裕民坊
-----	-------	----	-------

序号	物料編號	分格尺寸	L	數量	使用位置	樓層
01	UN-HM1	650	601	21	生窗死牆位頂用	6F
02	UN-HM16	550	501	1	生窗死牆位頂用	6F
03	UN-HM2	450	401	12	生窗死牆位頂用	6F
04	UN-TM02	917.5	868.5	2	生窗死牆位頂用	6F
05	UN-HM525	525	476	1	生窗死牆位頂用	6F



端部打膠示意圖

名稱	單玻線插線	制圖	LHR	2019.9.27	修改	-		
材料	X85560	復核	-	-	日期	-		
顏色	EC-DG-S332054 (3塗)	批准			圖號	UN-HM01		

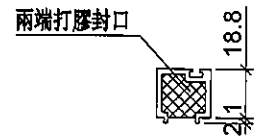
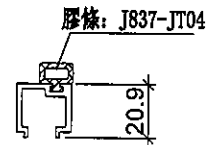
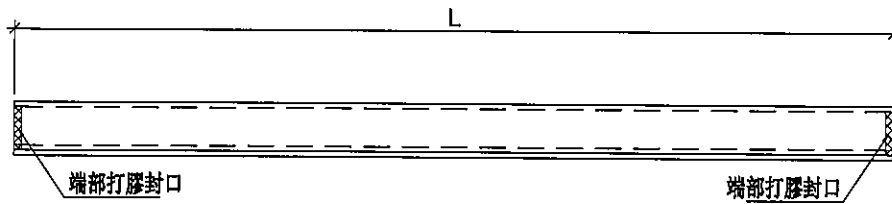


美特鋁質有限公司  
MIDI Aluminium Fabricator Ltd.

工程號 J-837 地盤 觀塘裕民坊



序号	物料編號	分格尺寸	L	數量	使用位置	樓層
01	UN-HM2000	2000	1910	1	梗窗死牆位頂用	6F
02	UN-HM1910	1910	1820	1	梗窗死牆位頂用	6F
03	UN-HM1710	1710	1620	2	梗窗死牆位頂用	6F
04	UN-HM1692	1692.5	1602.5	1	梗窗死牆位頂用	6F
05	UN-HM1667	1667.5	1577.5	1	梗窗死牆位頂用	6F
06	UN-HM1657	1657.5	1567.5	1	梗窗死牆位頂用	6F
07	UN-HM1525	1525	1435	5	梗窗死牆位頂用	6F
08	UN-HM1360	1360	1270	1	梗窗死牆位頂用	6F
09	UN-HM1217	1217.5	1127.5	1	梗窗死牆位頂用	6F
10	UN-HM1142	1142.5	1152.5	2	梗窗死牆位頂用	6F
11	UN-HM1117	1117.5	1027.5	3	梗窗死牆位頂用	6F
12	UN-HM1090	1090	1000	1	梗窗死牆位頂用	6F
13	UN-HM1042	1042.5	952.5	2	梗窗死牆位頂用	6F
14	UN-HM1000	1000	910	1	梗窗死牆位頂用	6F
15	UN-HM810	810	720	1	梗窗死牆位頂用	6F
16	UN-HM755	755	665	1	梗窗死牆位頂用	6F



端部打膠示意圖

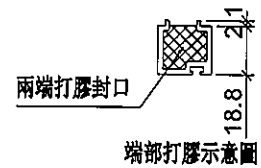
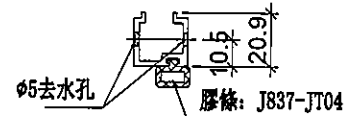
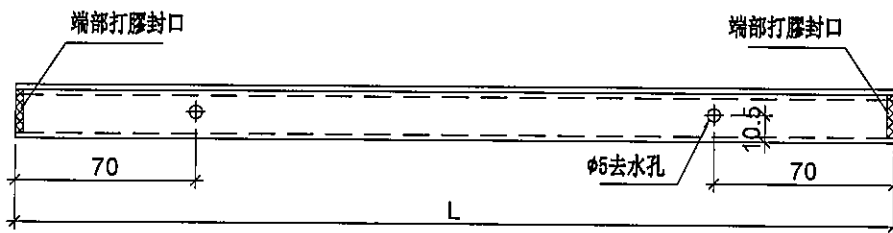
名稱	單玻線插線	制圖	LHR	2019.9.27	修改	-		
材料	X85560	復核	-	-	日期	-		
顏色	EC-DG-S332054 (3塗)	批准			圖號	UN-HM02		



美特鋁質有限公司  
MIDI Aluminium Fabricator Ltd.

工程號	J-837	地盤	觀塘裕民坊
-----	-------	----	-------

序号	物料編號	分格尺寸	L	數量	使用位置	樓層
01	UN-HM1a	650	601	27	生窗死牆位底用	6F
02	UN-HM2a	450	401	11	生窗死牆位底用	6F
03	UN-TM02a	917.5	868.5	1	生窗死牆位底用	6F
04	UN-HM525a	525	476	1	生窗死牆位底用	6F
05	UN-HM590a	590	520.5	1	生窗死牆位底用	6F
06	UN-HM967a	967.5	918.5	1	生窗死牆位底用	6F
07	UN-HM1075a	1075	1026	1	生窗死牆位底用	6F



名稱	單玻線插線	制圖	LHR	2019.9.27	修改	-		
材料	X85560	復核	-	-	日期	-		
顏色	EC-DG-S332054 (3塗)	批准			圖號	UN-HM03		

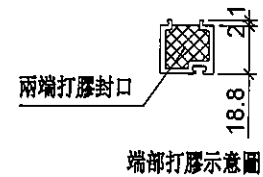
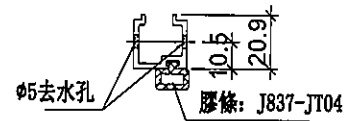
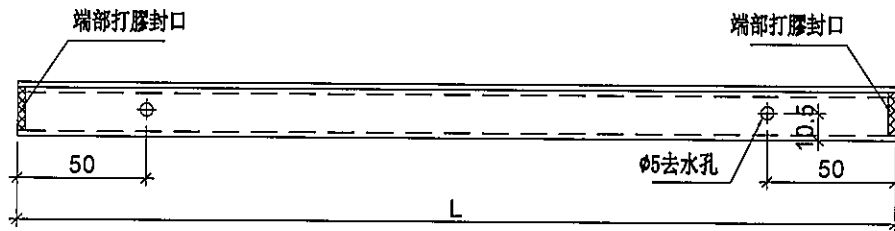


美特鋁質 有限公司  
MIDI Aluminium Fabricator Ltd.

工程號 J-837 地盤 觀塘裕民坊



序号	物料編號	分格尺寸	L	數量	使用位置	樓層
01	UN-HM2000a	2000	1910	1	梗窗死牆位頂用	6F
02	UN-HM1692a	1692.5	1602.5	2	梗窗死牆位底用	6F
03	UN-HM1667a	1667.5	1577.5	1	梗窗死牆位底用	6F
04	UN-HM1657a	1657.5	1567.5	1	梗窗死牆位底用	6F
05	UN-HM1525a	1525	1435	5	梗窗死牆位底用	6F
06	UN-HM1217a	1217.5	1127.5	1	梗窗死牆位底用	6F
07	UN-HM1142a	1142.5	1052.5	2	梗窗死牆位底用	6F
08	UN-HM1117a	1117.5	1027	3	梗窗死牆位底用	6F
09	UN-HM1042a	1042.5	952.5	2	梗窗死牆位底用	6F
10	UN-HM1090a	1090	1000	2	梗窗死牆位底用	6F
11	UN-HM810a	810	720	2	梗窗死牆位底用	6F
12	UN-HM755a	755	665	1	梗窗死牆位底用	6F
13	UN-ZM02	1075	887.5	2	梗窗死牆位底用	6F



名稱	單玻線插線	制圖	LHR	2019.9.27	修改	-		
材料	X85560	復核	-	-	日期	-		
顏色	EC-DG-S332054 (3塗)	批准			圖號	UN-HM04		

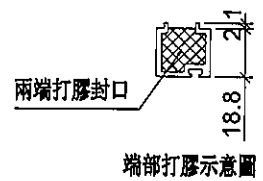
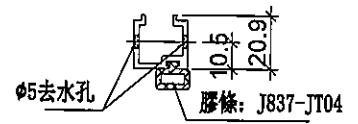
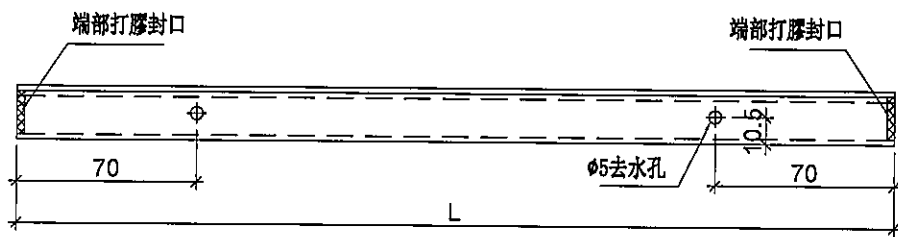


美特鋁質 有限公司  
MIDI Aluminium Fabricator Ltd.

工程號 J-837 地盤 觀塘裕民坊

序号	物料編號	分格尺寸	L	數量	使用位置	樓層
01	UN-HM1430aS	1430	1381	1	SD頂死牆位底用	6F
02	UN-HM1092aS	1092.5	1043.5	1	SD頂死牆位底用	6F
03	UN-HM1007aS	1007.5	958.5	1	SD頂死牆位底用	6F
04	UN-HM935aS	935	886	1	SD頂死牆位底用	6F
05	UN-HM917aS	917.5	868.5	1	SD頂死牆位底用	6F
06	UN-HM907aS	907.5	858.5	1	SD頂死牆位底用	6F
07	UN-HM767aS	767.5	718.5	1	SD頂死牆位底用	6F

工廠用



名稱	單玻線插線	制圖	LHR	2019.9.27	修改	-		
材料	X85560	復核	-	-	日期	-		
顏色	EC-DG-S332054 (3塗)	批準			圖號	UN-HM05		



美特鋁質有限公司  
MIDI Aluminium Fabricator Ltd.

工程號

J-837

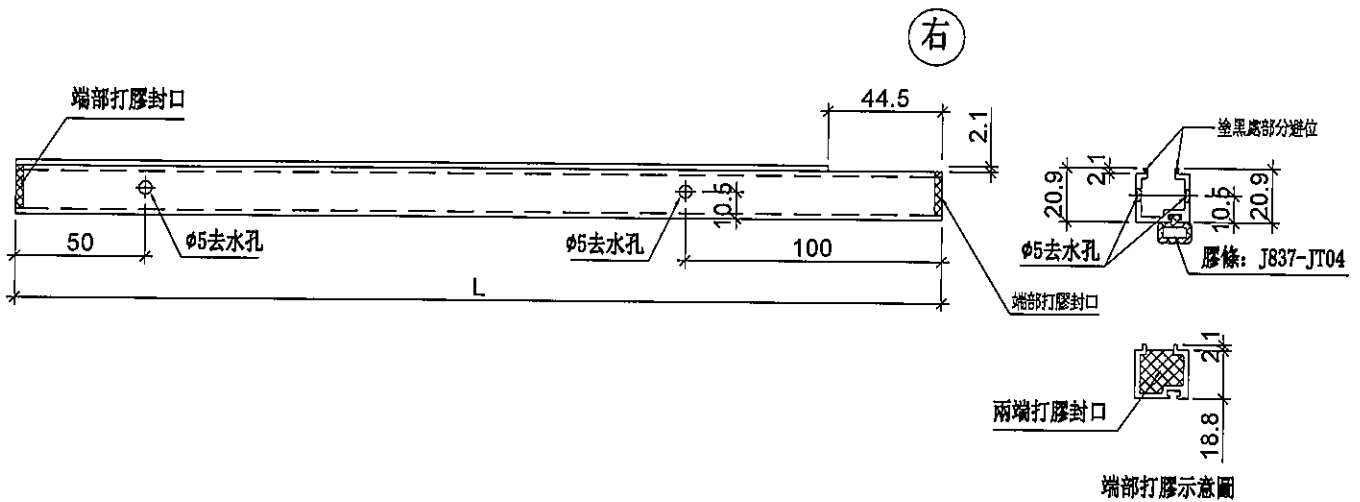
地盤

觀塘裕民坊



右邊二合一

序号	物料編號	分格尺寸	L	數量	使用位置	樓層
01	UN-EH1910a	1910	1864.5	1	梗窗死牆位底用	6F
02	UN-EH1710a	1710	1664.5	1	梗窗死牆位底用	6F
03	UN-EH1667a	1667.5	1622	1	梗窗死牆位底用	6F
04	UN-EH1525a	1525	1479.5	2	梗窗死牆位底用	6F
05	UN-EH142a	1142.5	1097	1	梗窗死牆位底用	6F
06	UN-EH1117a	1117.5	1072	1	梗窗死牆位底用	6F
07	UN-EH755a	755	709.5	1	梗窗死牆位底用	6F
08	UN-EH860a	335	310	1	SD梗死牆位底用	6F



名稱	單玻線插線	制圖	LHR	2019.9.27	修改	-		
材料	X85560	復核	-	-	日期	-		
顏色	EC-DG-S332054 (3塗)	批準			圖號	UN-HM06		

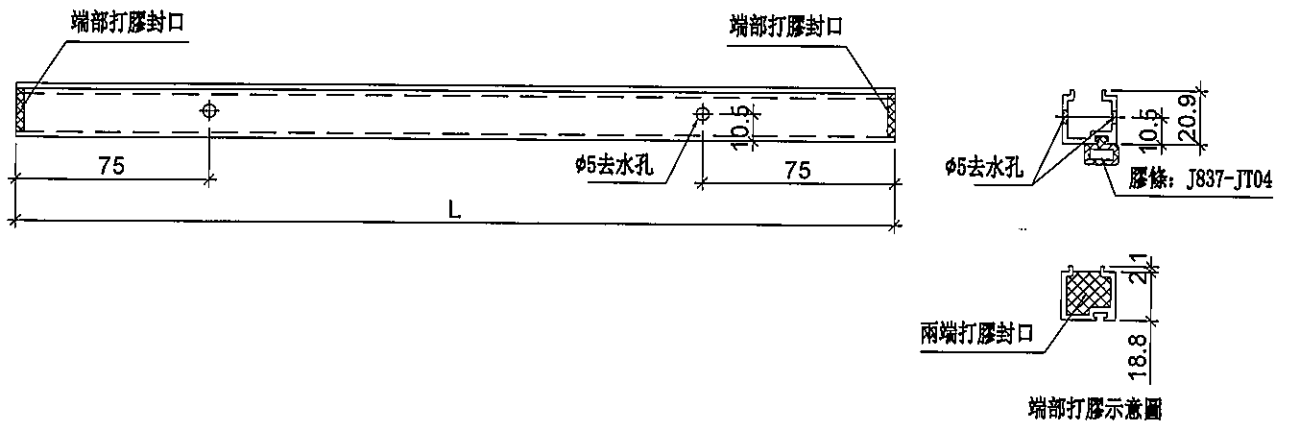




美特鋁質有限公司  
MIDI Aluminium Fabricator Ltd.

序号	物料編號	分格尺寸	L	數量	使用位置	樓層
01	UN-EH1aR	650	625	17	生窗死牆位底用	6F
02	UN-EH16aR	550	525	1	生窗死牆位底用	6F
03	UN-EH2aR	450	425	7	生窗死牆位底用	6F
04	UN-ZM1	650	503.5	2	生窗死牆位底用	6F

工程號	J-837	地盤	觀塘裕民坊
-----	-------	----	-------



名稱	單玻線插線	制圖	LHR	2019.9.27	修改	-		
材料	X85560	復核	-	-	日期	-		
顏色	EC-DG-S332054 (3塗)	批准			圖號	UN-HM08		



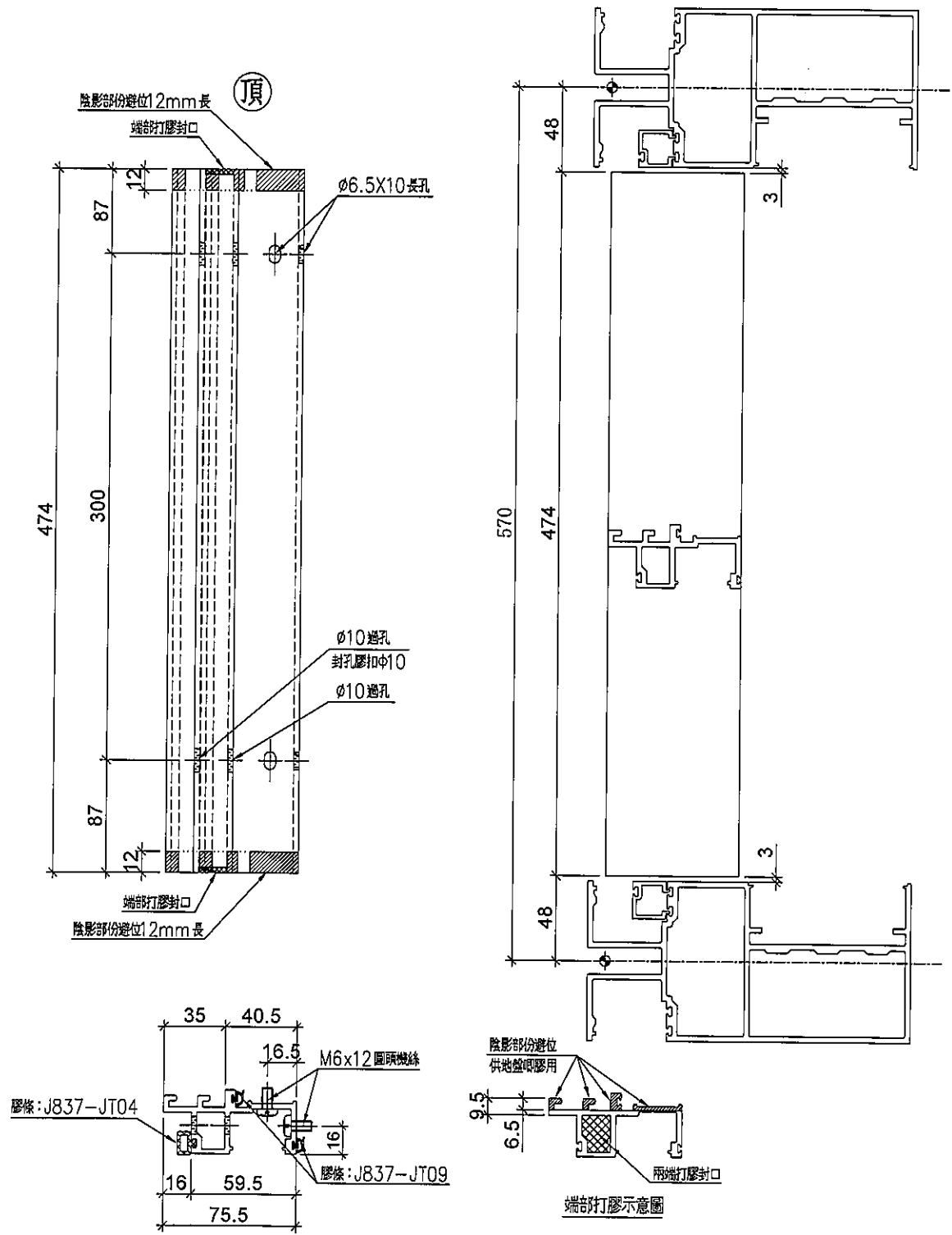
美特鋁質有限公司  
MIDI Aluminium Fabricator Ltd.

序号	物料編號	數量	位置	樓層
01	UN-DM1	15	死牆位SD梗頂用	6F

工程號	J-837	地盤	觀塘裕民坊
-----	-------	----	-------

工廠用

死牆位SD梗頂用



名稱	生梗企單玻	制圖	LHR	2019.9.27	修改	-	
材料	X85561	復核	-	-	日期	-	
顏色	EC-DG-S332054 (3塗)	批准			圖號	UN-DM01	



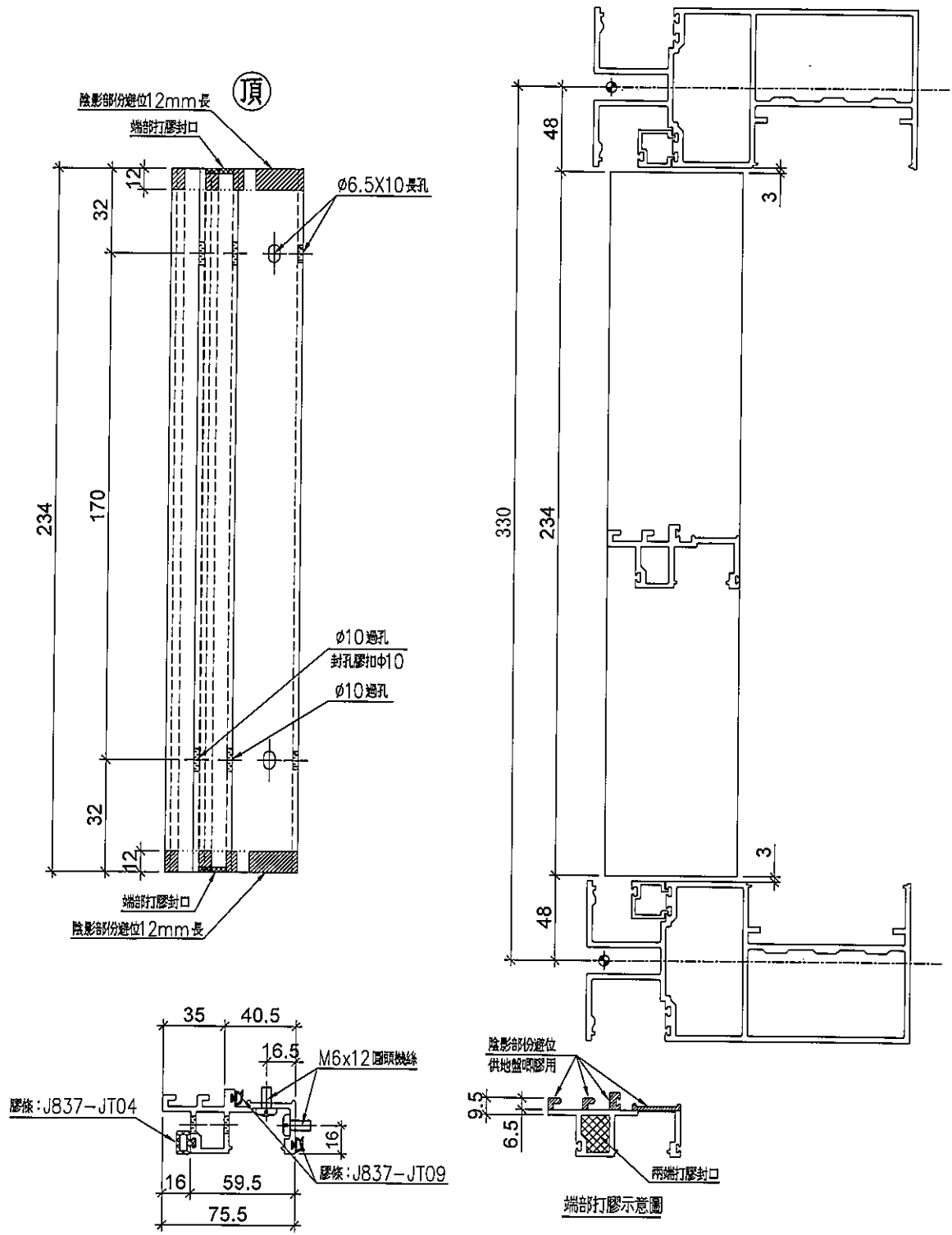
美特鋁質有限公司  
MIDI Aluminium Fabricator Ltd.

序号	物料編號	數量	位置	樓層
01	UN-DM1a	51	死牆位起底用	6F

工程號	J-837	地盤	觀塘裕民坊
-----	-------	----	-------

工廠用

死牆位起底用



名稱	生梗企單玻	制圖	LHR	2019.9.27	修改	-	
材料	X85561	復核	-	-	日期	-	
顏色	EC-DG-S332054 (3塗)	批準			圖號	UN-DM02	



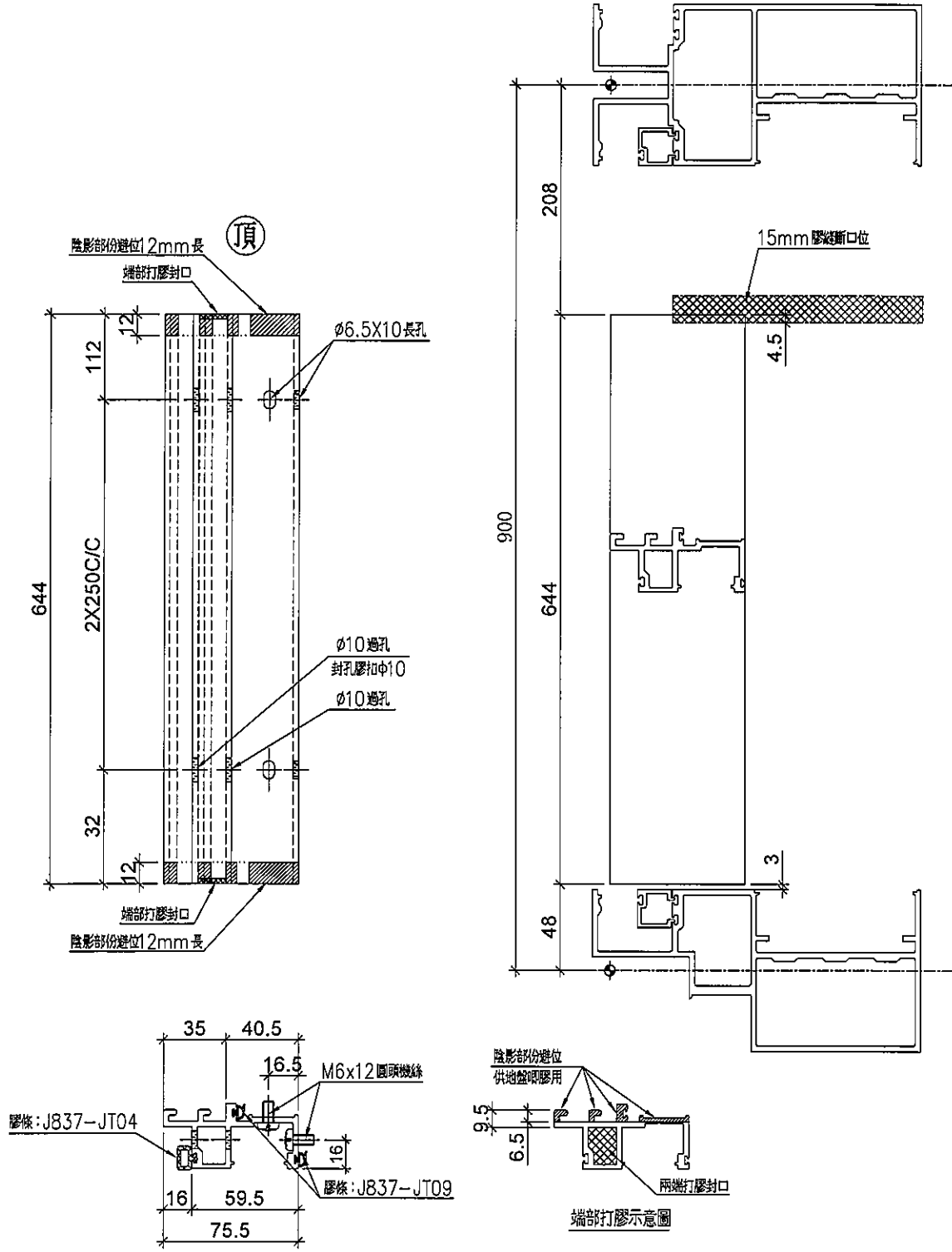
美特鋁質有限公司  
MIDI Aluminium Fabricator Ltd.

工程號 J-837 地盤 觀塘裕民坊

序号	物料編號	數量	位置	樓層
01	UN-DM1b	26	死牆位斷口下用	6F

工廠用

死牆位斷口下用



名稱	生梗企單玻	制圖	LHR	2019.9.27	修改	-		
材料	X85561	復核	-	-	日期	-		
顏色	EC-DG-S332054 (3塗)	批准			圖號	UN-DM03		



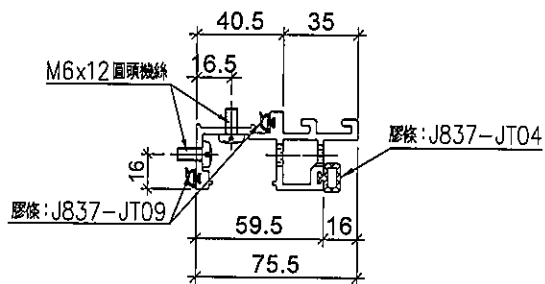
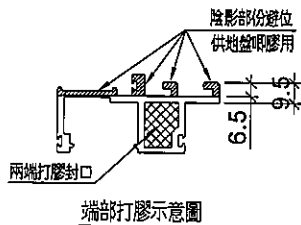
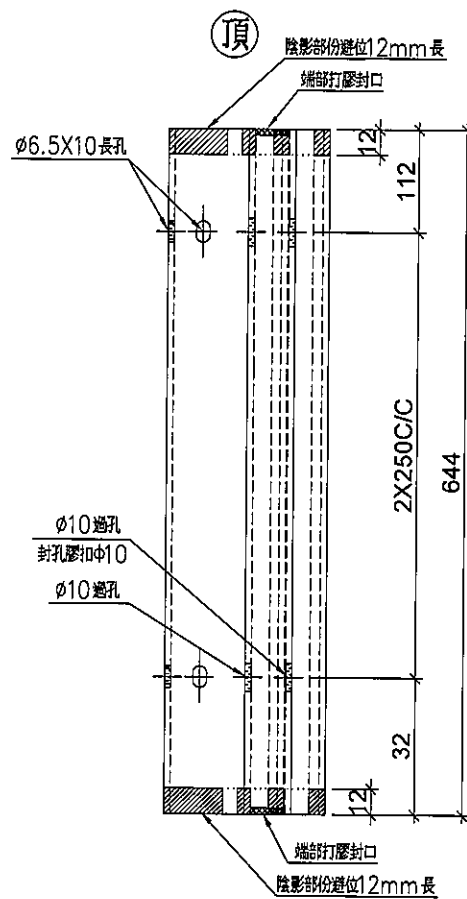
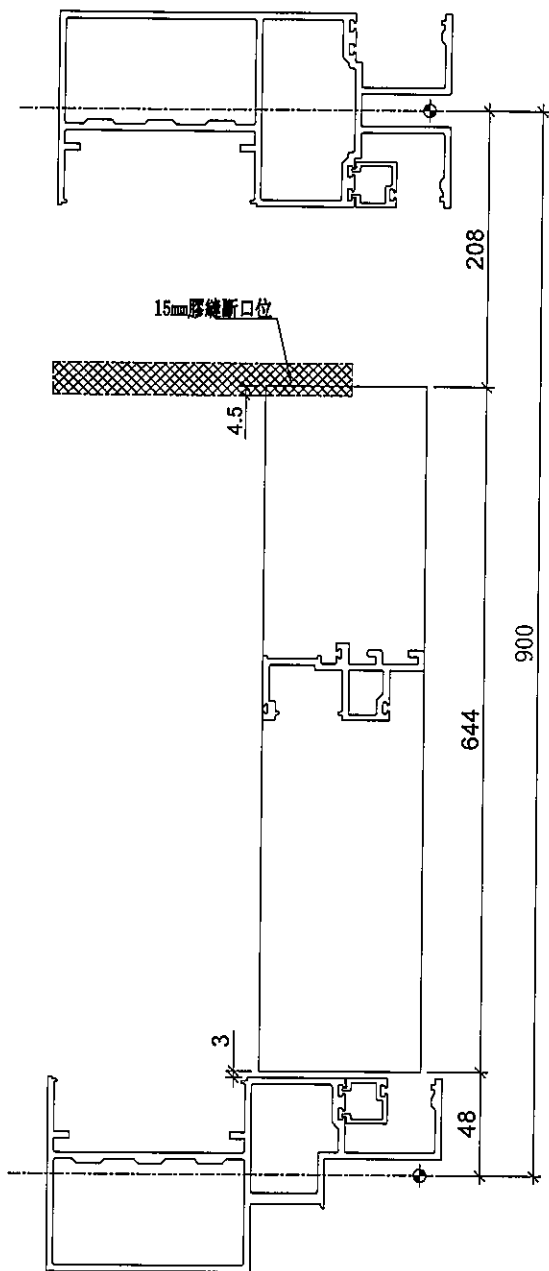
美特鋁質有限公司  
MIDI Aluminium Fabricator Ltd.

序号	物料編號	數量	位置	樓層
01	UN-DM1BR	23	死牆位斷口下用	6F

工程號	J-837	地盤	觀塘裕民坊
-----	-------	----	-------

工廠用

死牆位斷口下用



名稱	生梗企單玻	制圖	LHR	2019.9.27	修改	-	
材料	X85561	復核	-	-	日期	-	
顏色	EC-DG-S332054 (3塗)	批准			圖號	UN-DM04	



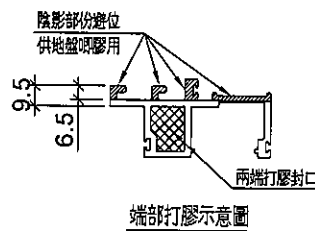
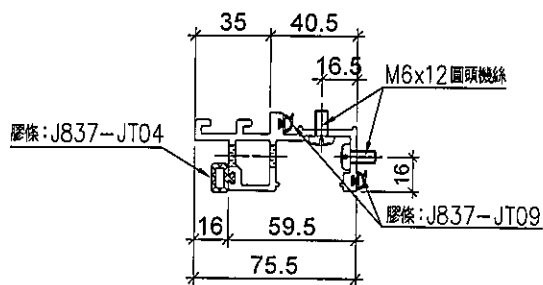
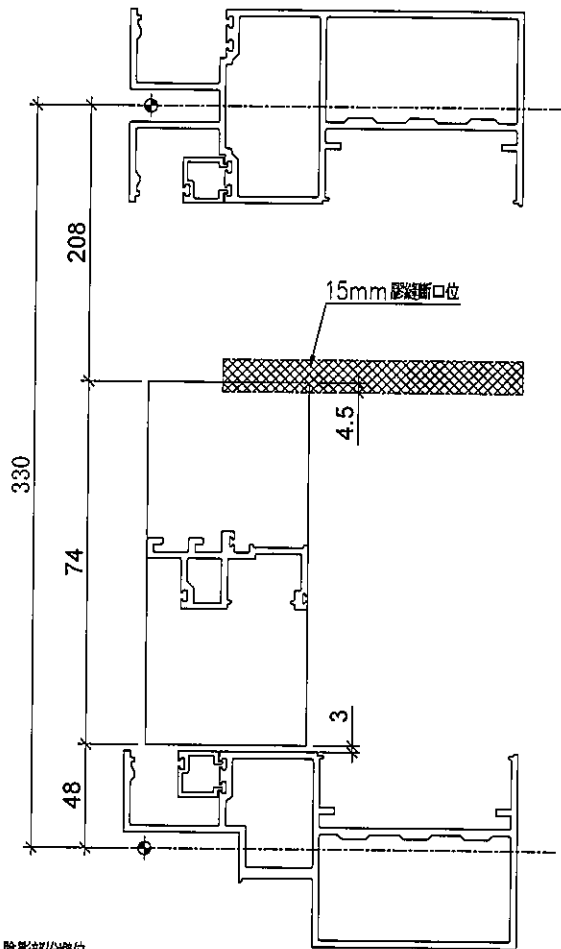
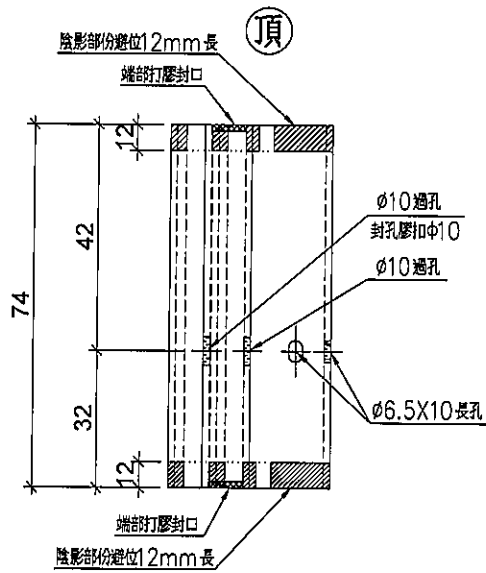
美特鋁質有限公司  
MIDI Aluminium Fabricator Ltd.

序号	物料編號	數量	位置	樓層
01	UN-DM1c	10	死牆位斷口下用	6F

工程號	J-837	地盤	觀塘裕民坊
-----	-------	----	-------

工廠用

死牆位斷口下用



名稱	生梗企單玻	制圖	LHR	2019.9.27	修改	-		
材料	X85561	復核	-	-	日期	-		
顏色	EC-DG-S332054 (3塗)	批准			圖號	UN-DM05		





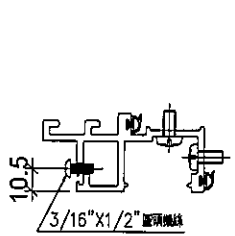
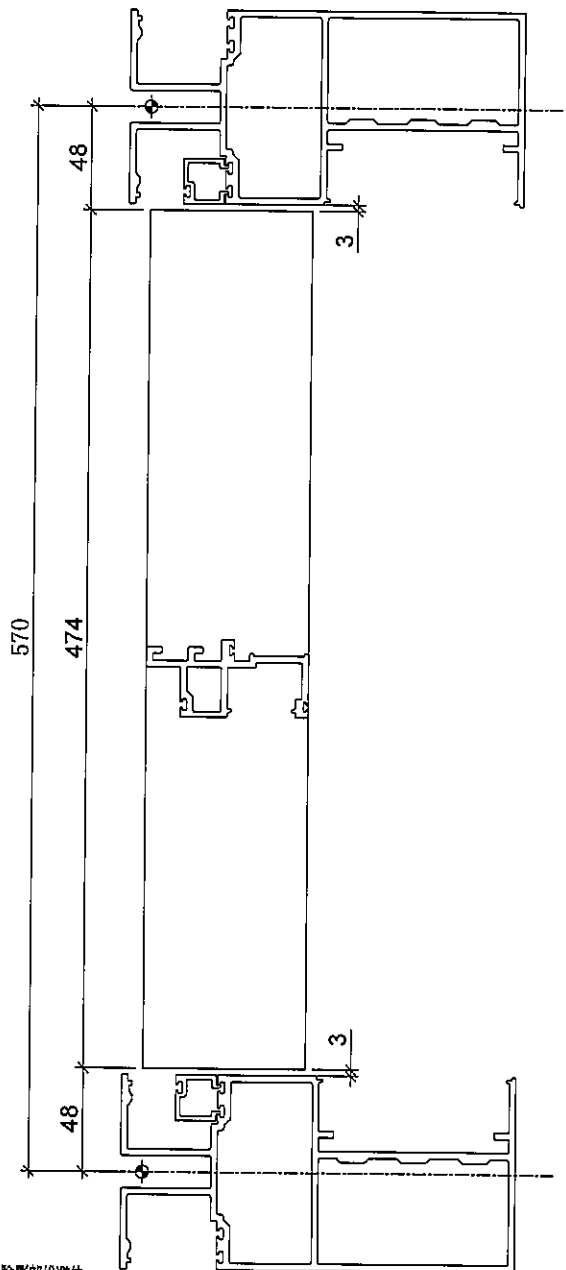
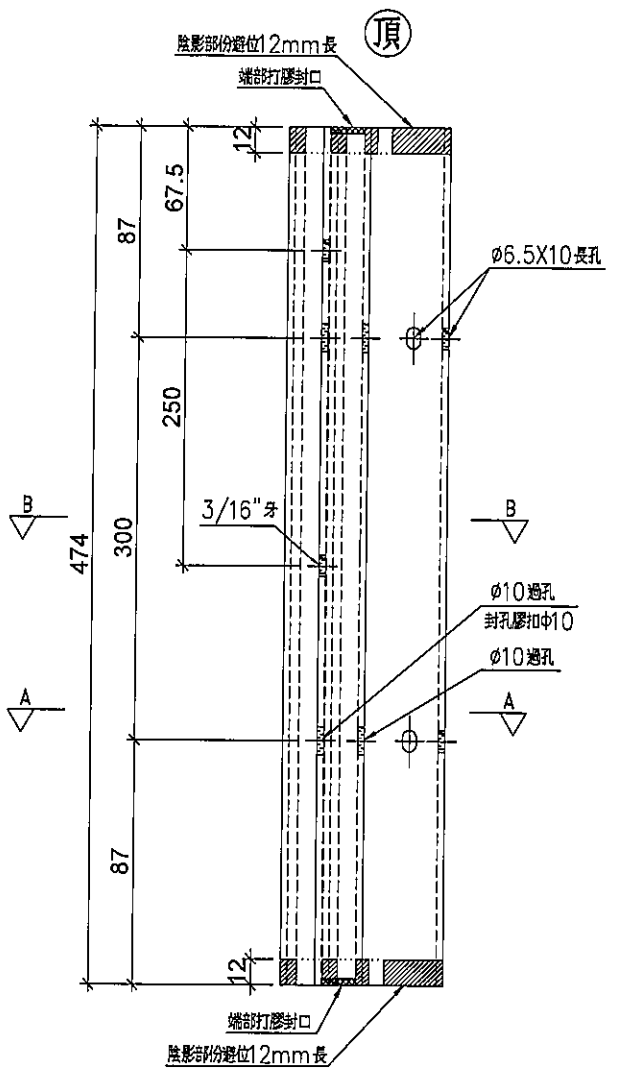
美特鋁質有限公司  
MIDI Aluminium Fabricator Ltd.

序号	物料編號	數量	位置	樓層
01	UN-DM10	9	死牆位SD梗頂用	6F

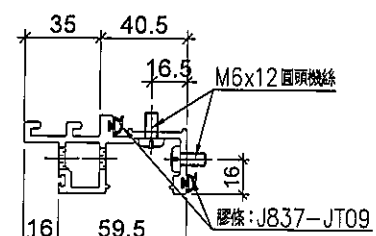
工程號	J-837	地盤	觀塘裕民坊
-----	-------	----	-------

工廠用

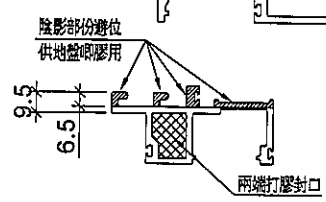
死牆位SD梗頂用



SECTION: B-B



SECTION: A-A



端部打膠示意圖

名稱	生梗企單玻	制圖	LHR	2019.9.27	修改	-	
材料	X85561	復核	-	-	日期	-	
顏色	EC-DG-S332054 (3塗)	批準			圖號	UN-DM07	



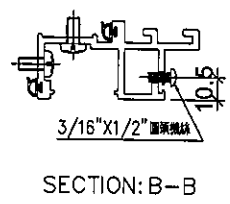
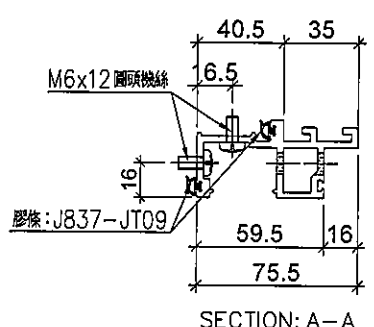
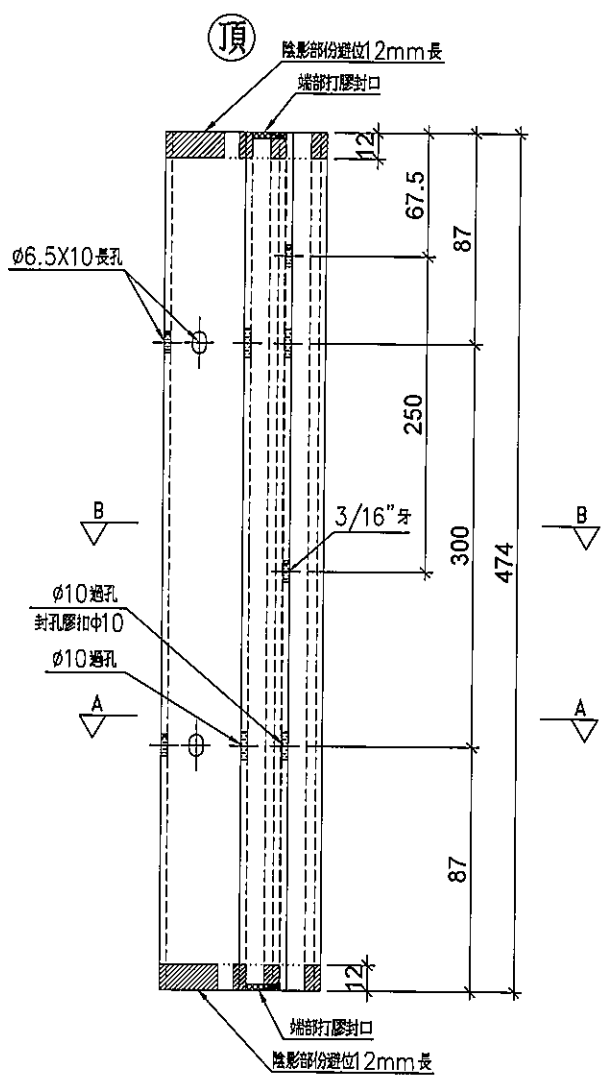
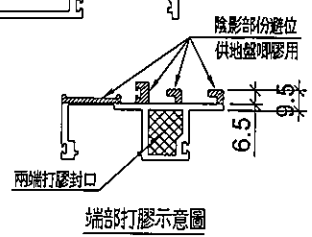
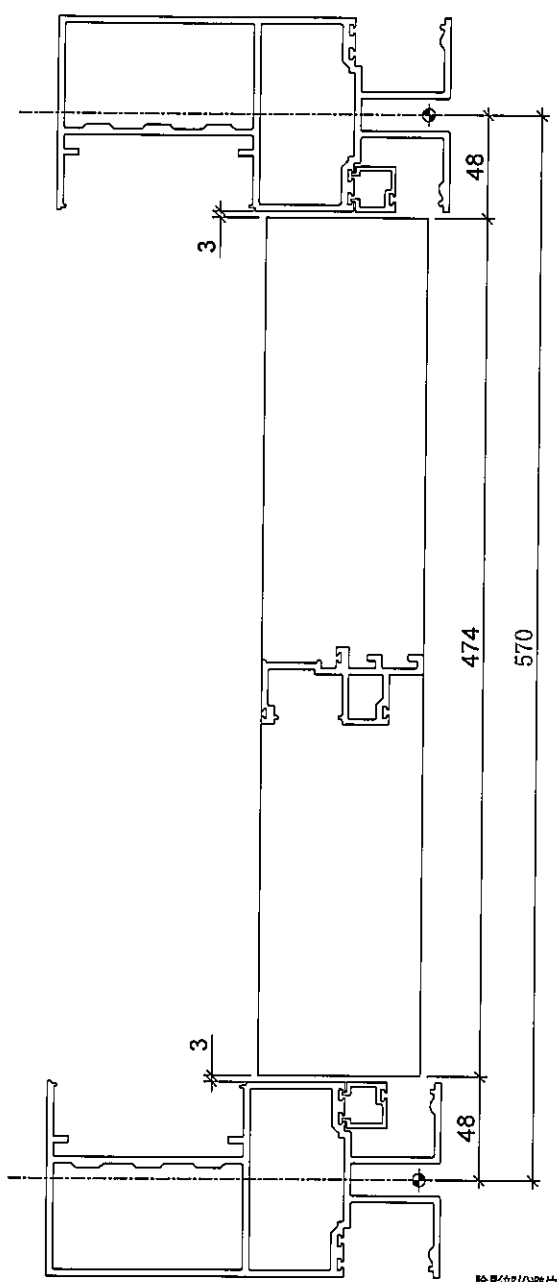
美特鋁質有限公司  
MIDI Aluminium Fabricator Ltd.

序号	物料編號	數量	位置	樓層
01	UN-DM10R	4	死牆位SD梗頂用	6F

工程號	J-837	地盤	觀塘裕民坊
-----	-------	----	-------

工廠用

死牆位SD梗頂用



名稱	生梗企單玻	制圖	LHR	2019.9.27	修改	-	
材料	X85561	復核	-	-	日期	-	
顏色	EC-DG-S332054 (3塗)	批准			圖號	UN-DM08	

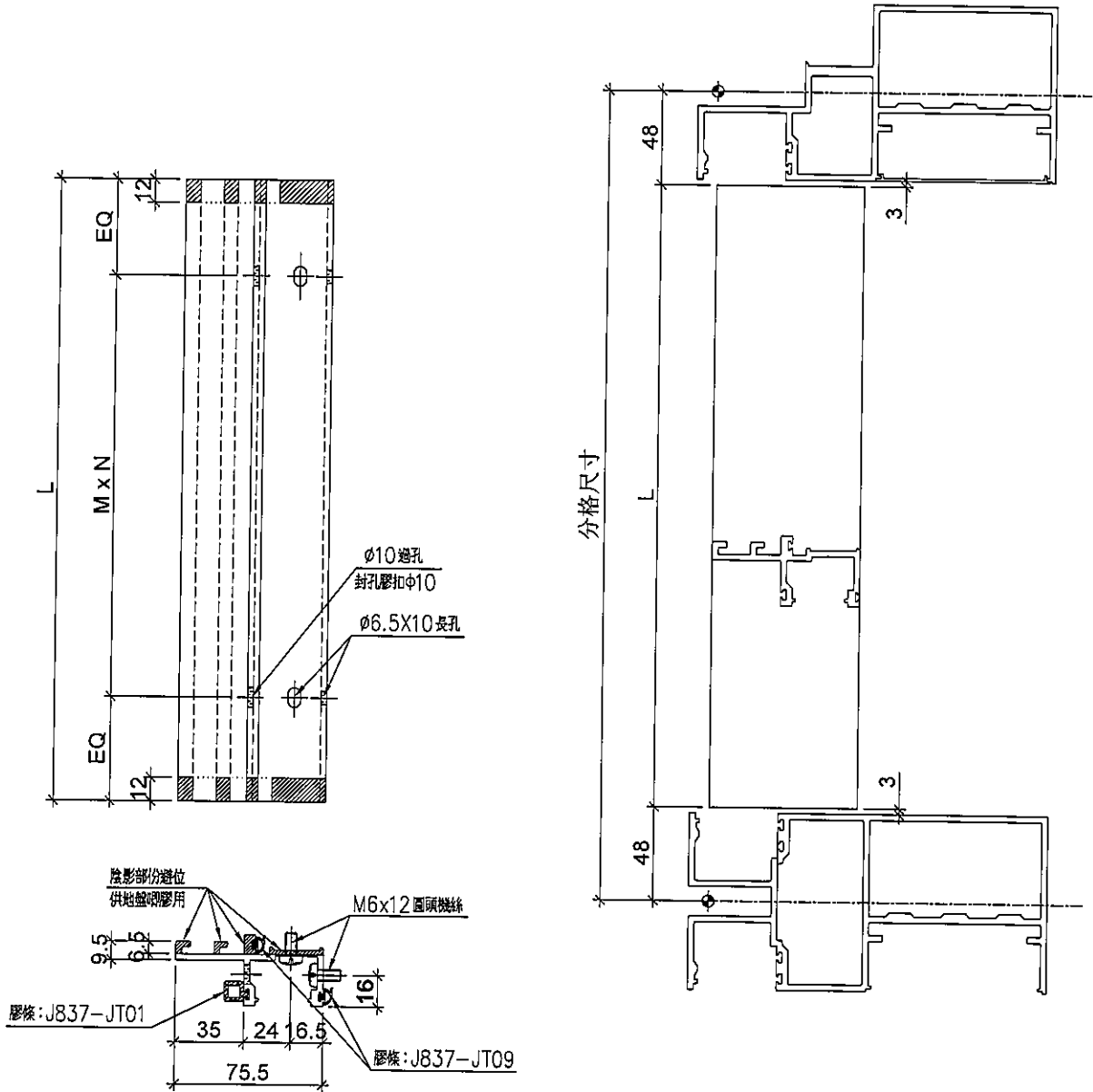


美特鋁質有限公司  
MIDI Aluminium Fabricator Ltd.

序号	物料編號	分格尺寸	L	M x N	EQ	數量	位置	樓層
01	UN-SM1	870	774	Ø300x2	87	68	生窗底部雙玻位用	6F

工程號	J-837	地盤	觀塘裕民坊
-----	-------	----	-------

工廠用



名稱	生梗企雙玻	制圖	LHR	2019.9.27	修改	-		
材料	X85562	復核	-	-	日期	-		
顏色	EC-DG-S332054 (3塗)	批準			圖號	UN-SM1		

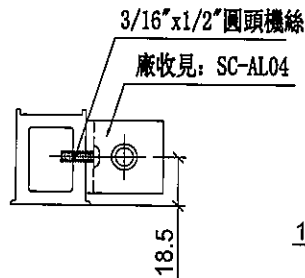
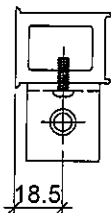
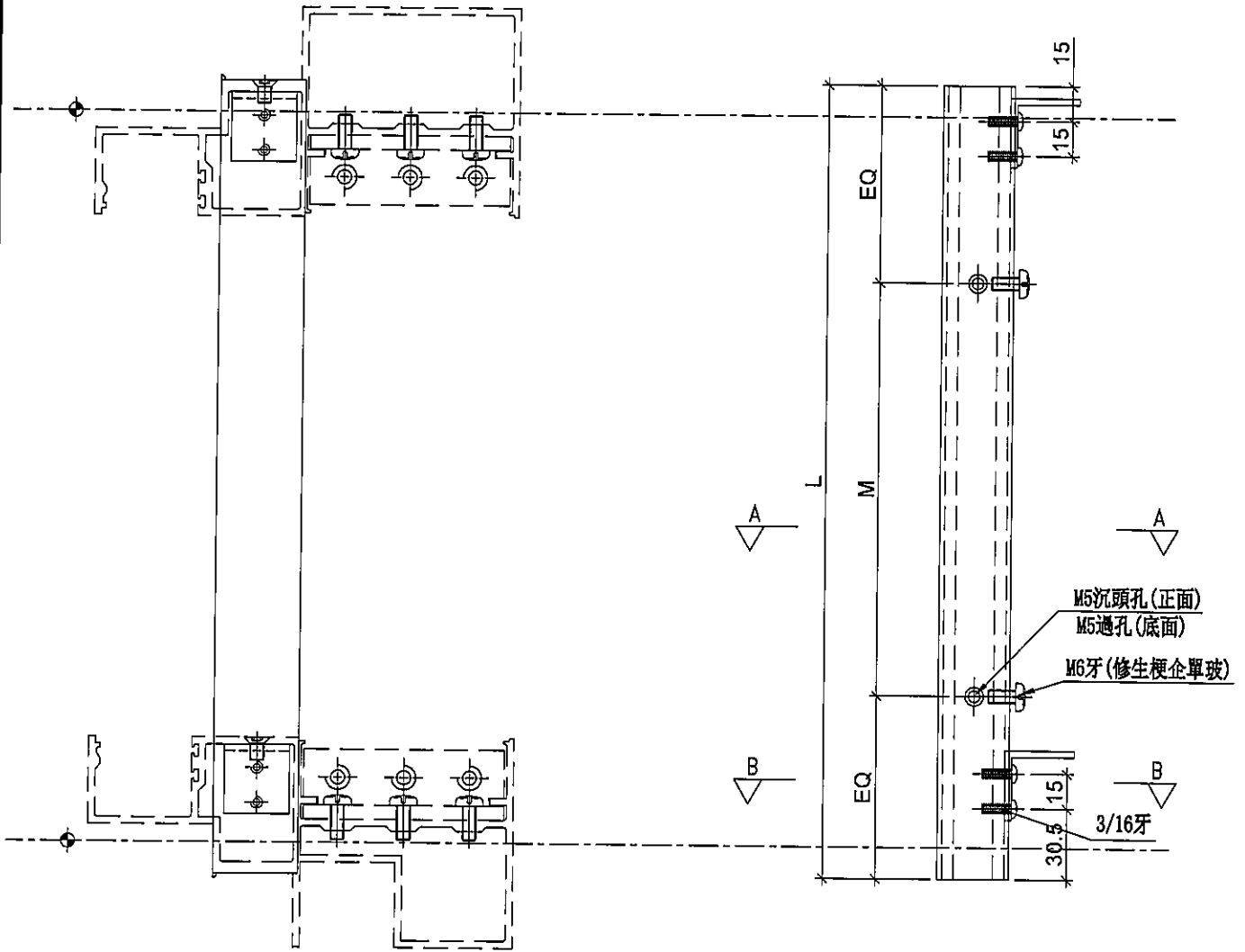


美特鋁質有限公司  
MIDI Aluminium Fabricator Ltd.

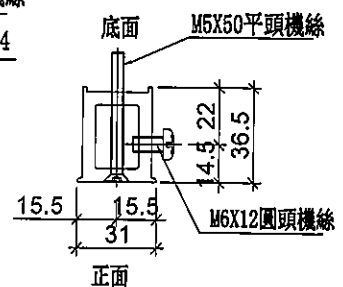
序号	物料編號	L	M X N	EQ	數量	位置	樓層
01	UN-SE1	597	300 X 1	148.5	6	SD企料用	6F

工程號	J-837	地盤	觀塘裕民坊
-----	-------	----	-------

工廠用



SECTION: B-B



SECTION: A-A

名稱	雙生托	制圖	LHR	2019.9.27	修改	-	
材料	X85551	復核	-	-	日期	-	
顏色	EC-DG-S332054 (3塗)	批准			圖號	UN-SE1	

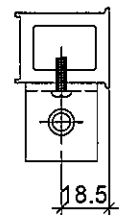
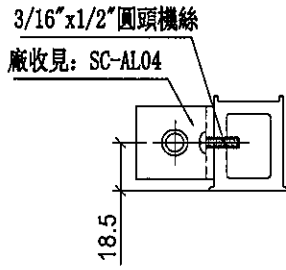
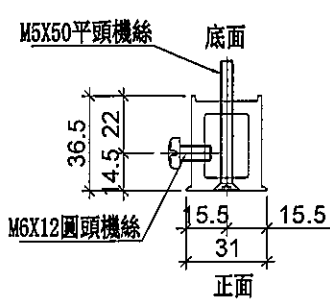
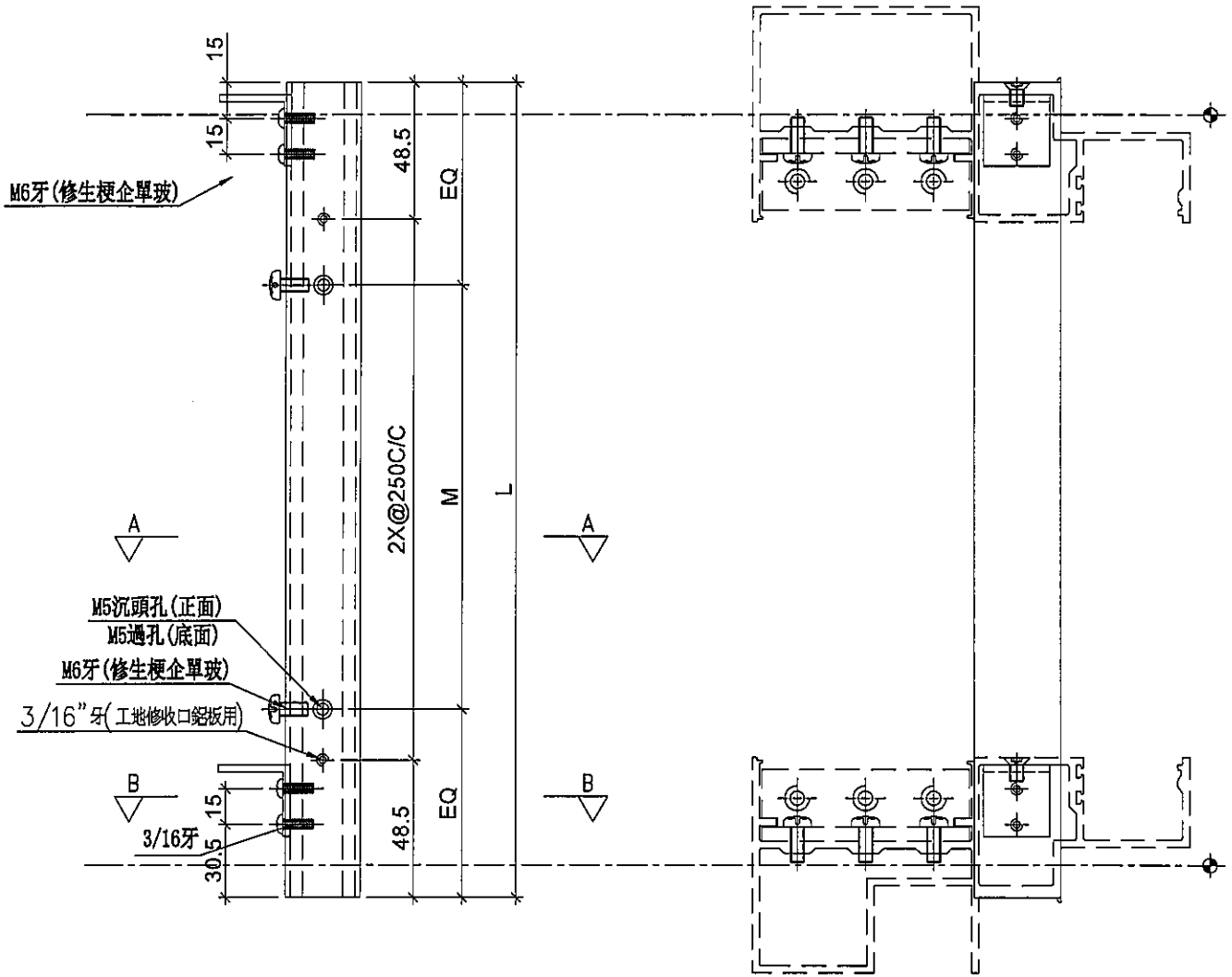


美特鋁質有限公司  
MIDI Aluminium Fabricator Ltd.

序号	物料編號	L	M	X	N	EQ	數量	位置	樓層
01	UN-SE1R	597	300	X	1	148.5	2	SD企料用	6F

工程號 J-837 地盤 觀塘裕民坊

工廠用



SECTION: A-A

SECTION: B-B

名稱	雙生托	制圖	LHR	2019.9.27	修改	-		
材料	X85551	復核	-	-	日期	-		
顏色	EC-DG-S332054 (3塗)	批準			圖號	UN-SE1R		

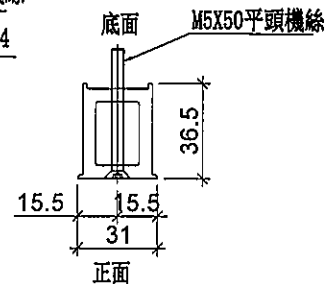
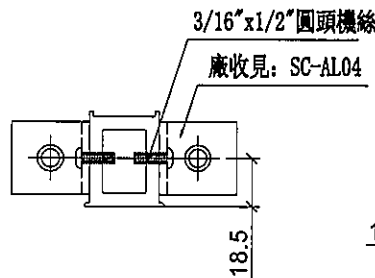
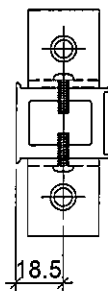
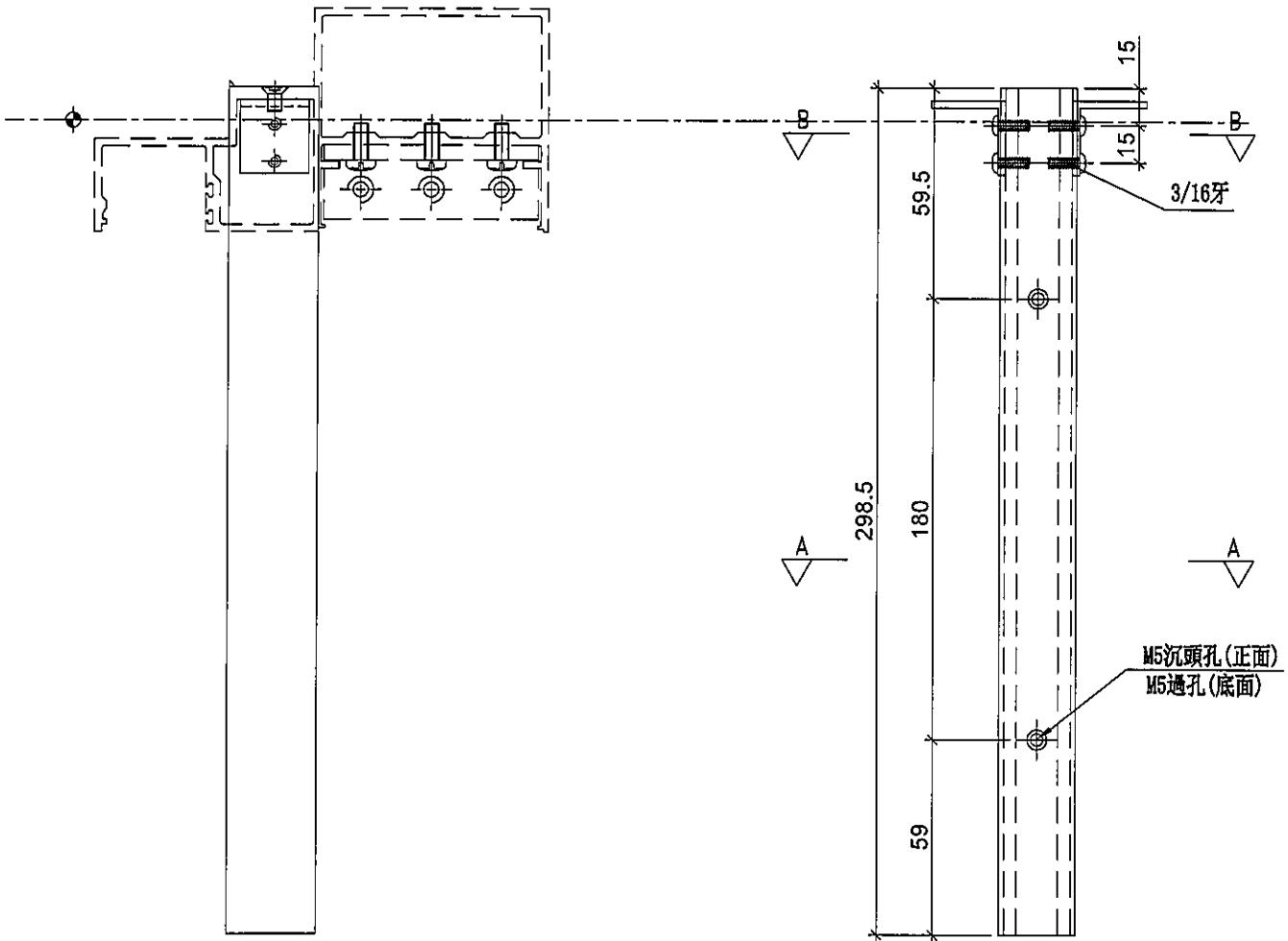


美特鋁質有限公司  
MIDI Aluminium Fabricator Ltd.

序号	物料編號	L	數量	位置	樓層
01	UN-SE2	298.5	18	SD企料底用	6F

工程號	J-837	地盤	觀塘裕民坊
-----	-------	----	-------

工廠用



SECTION: B-B

SECTION: A-A

名稱	雙生托	制圖	LHR	2019.9.27	修改	-	
材料	X85551	復核	-	-	日期	-	
顏色	EC-DG-S332054 (3塗)	批准			圖號	UN-SE2	

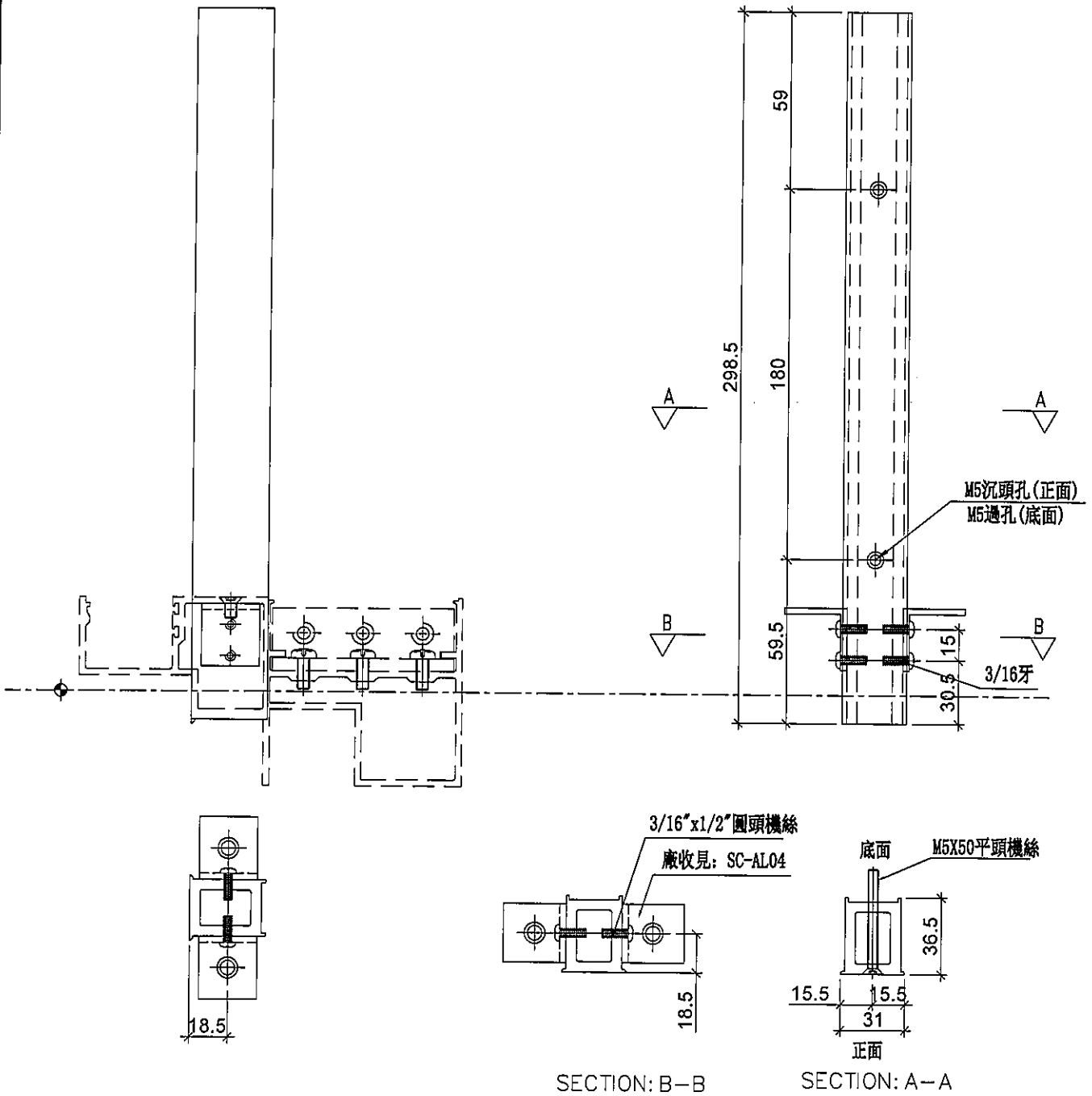


美特鋁質有限公司  
MIDI Aluminium Fabricator Ltd.

序号	物料編號	L	數量	位置	樓層
01	UN-SE3	298.5	10	SD企料頂用	6F

工程號	J-837	地盤	觀塘裕民坊
-----	-------	----	-------

工廠用



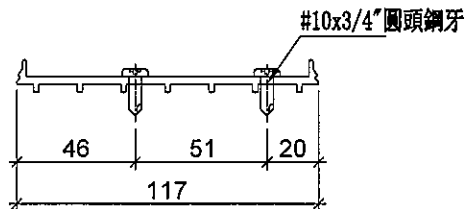
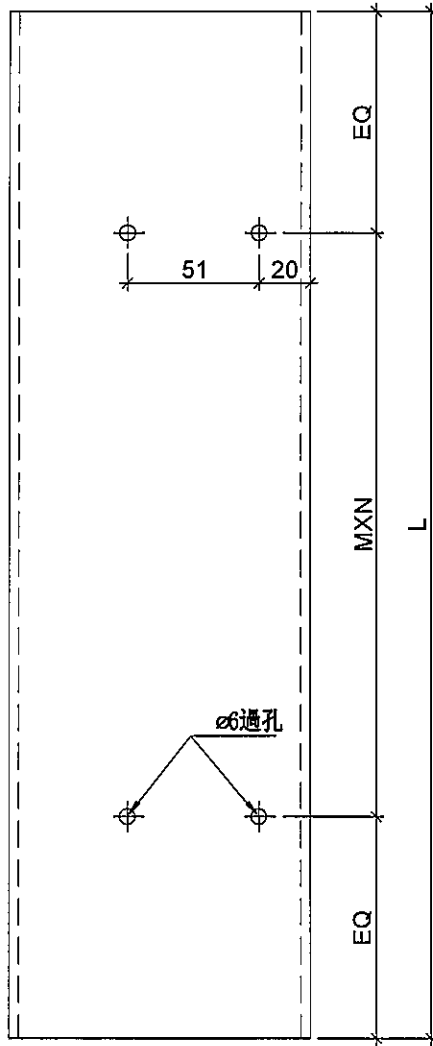
名稱	雙生托	制圖	LHR	2019.9.27	修改	-	
材料	X85551	復核	-	-	日期	-	
顏色	EC-DG-S332054 (3塗)	批准			圖號	UN-SE3	



美特鋁質有限公司  
MIDI Aluminium Fabricator Ltd.

序号	物料編號	分格尺寸	L	M X N	EQ	數量	位置	樓層
01	ZS-U01	2250	2120	300 X 7	10	6	SD中柱用	6F

工程號	J-837	地盤	觀塘裕民坊
-----	-------	----	-------



名稱	SD中柱底座	制圖	LHR	2019.9.27	修改	-		
材料	X85579	復核	-	-	日期	-		
顏色	EC-DG-S332054 (3塗)	批準			圖號	ZS-U01		

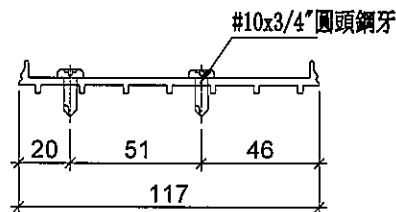
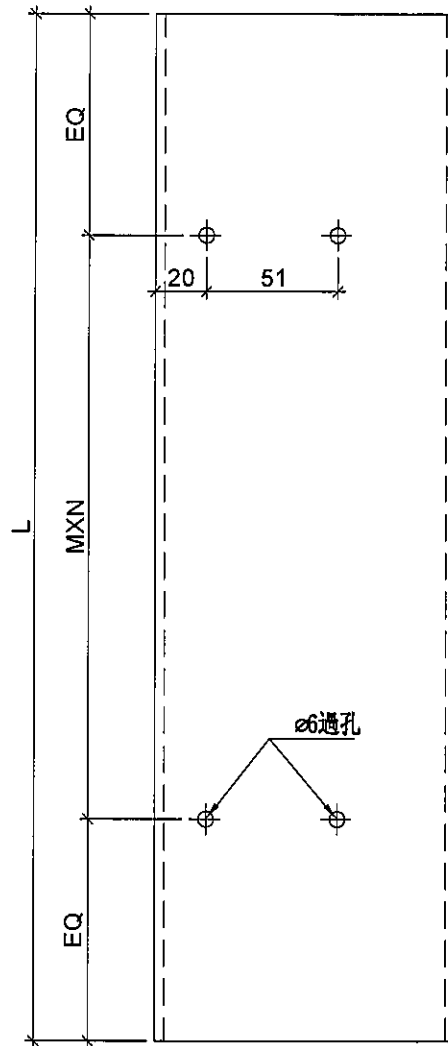


美特鋁質有限公司  
MIDI Aluminium Fabricator Ltd.

序号	物料編號	分格尺寸	L	M X N	EQ	數量	位置	樓層
01	ZS-U01R	2250	2120	300 X 7	10	3	SD中柱用	6F

工程號	J-837	地盤	觀塘裕民坊
-----	-------	----	-------

工廠用



名稱	SD中柱底座	制圖	LHR	2019.9.27	修改	-	
材料	X85579	復核	-	-	日期	-	
顏色	EC-DG-S332054 (3塗)	批准			圖號	ZS-U01R	



美特鋁質有限公司  
MIDI Aluminium Fabricator Ltd.

序号	物料編號	分格尺寸	L	M X N	A	數量	位置	樓層
01	TD-M05	2580	2402.5	280 X 8	107.5	17	SD中柱用	6F

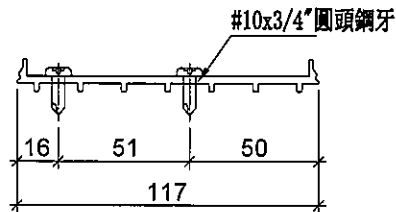
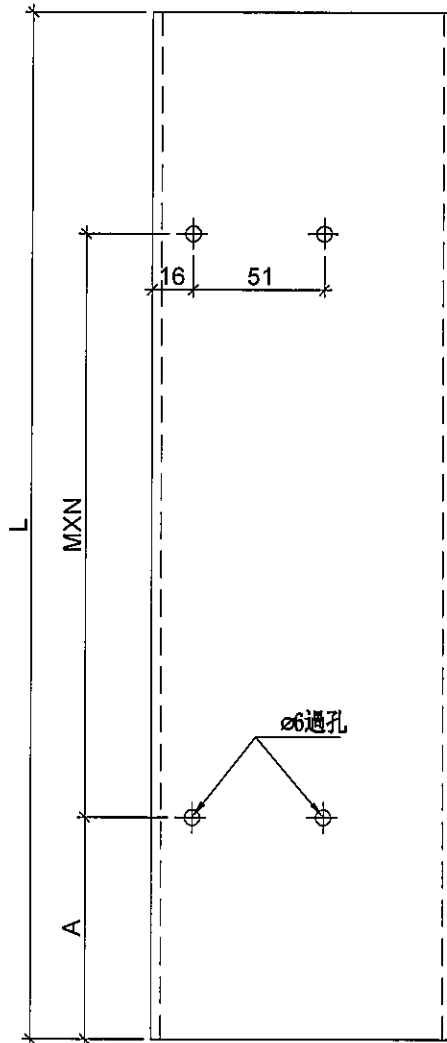
工程號

J-837

地盤

觀塘裕民坊

工廠用



名稱	SD中柱底座	制圖	LHR	2019.9.27	修改	-		
材料	X85579	復核	-	-	日期	-		
顏色	EC-DG-S332054 (3塗)	批准			圖號	TD-M05		



美特鋁質有限公司  
MIDI Aluminium Fabricator Ltd.

序号	物料編號	分格尺寸	L	M X N	A	數量	位置	樓層
01	TD-M05R	2580	2402.5	280 X 8	107.5	14	SD中柱用	6F

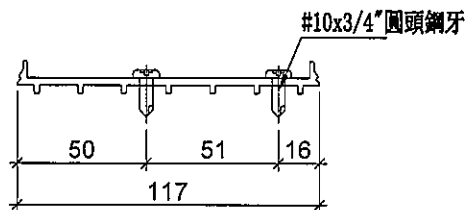
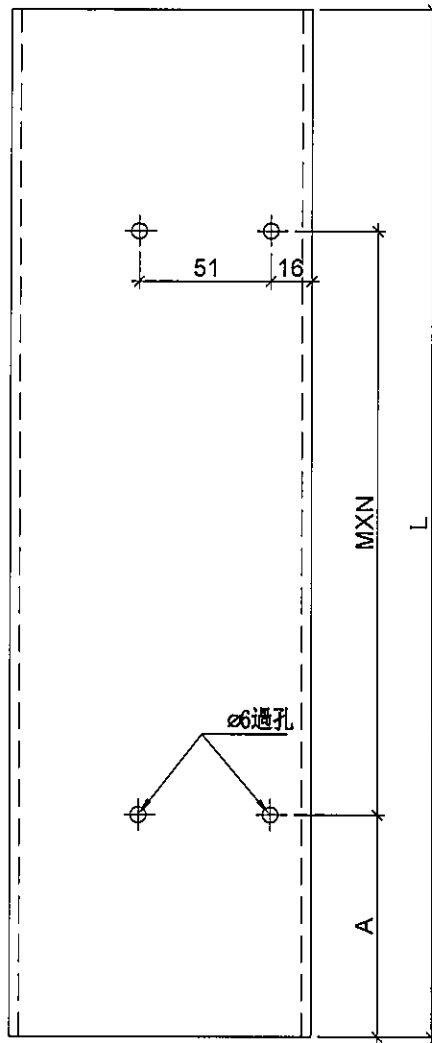
工程號

J-837

地盤

觀塘裕民坊

工廠用



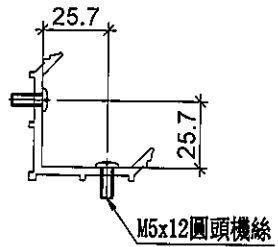
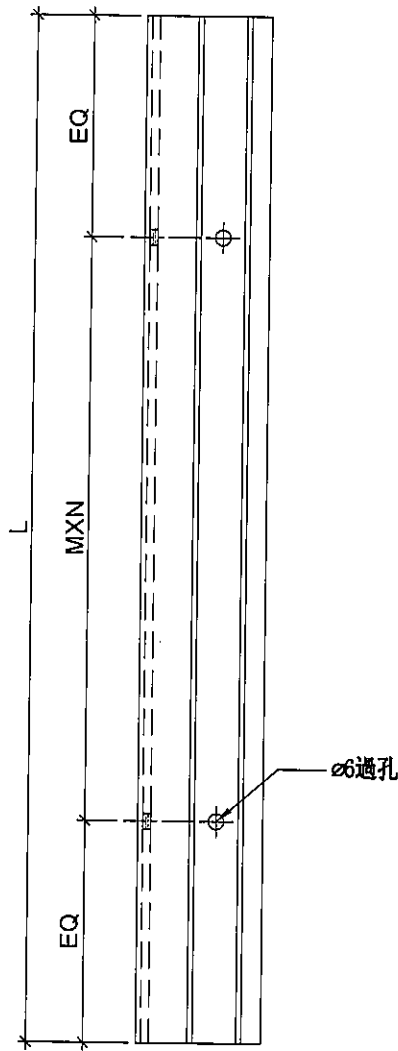
名稱	SD中柱底座	制圖	LHR	2019.9.27	修改	-		
材料	X85579	復核	-	-	日期	-		
顏色	EC-DG-S332054 (3塗)	批准			圖號	TD-M05R		



美特鋁質有限公司  
MIDI Aluminium Fabricator Ltd.

序号	物料編號	分格尺寸	L	M	X	N	EQ	數量	位置	樓層
01	ZS-Y01	2250	2120	300	X	7	10	1	轉角企用	6F

工程號	J-837	地盤	觀塘裕民坊
-----	-------	----	-------



名稱	轉角室內蓋托角	制圖	LHR	2019.9.27	修改	-		
材料	X85596	復核	-	-	日期	-		
顏色	MILL	批准			圖號	ZS-Y01		



美特鋁質有限公司  
MIDI Aluminium Fabricator Ltd.

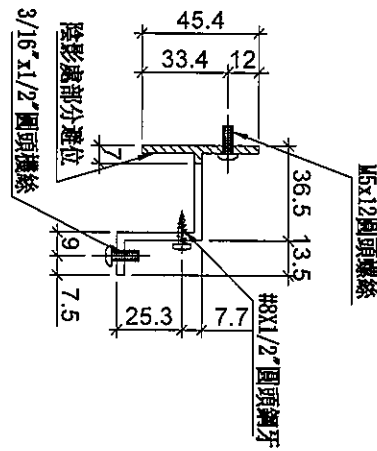
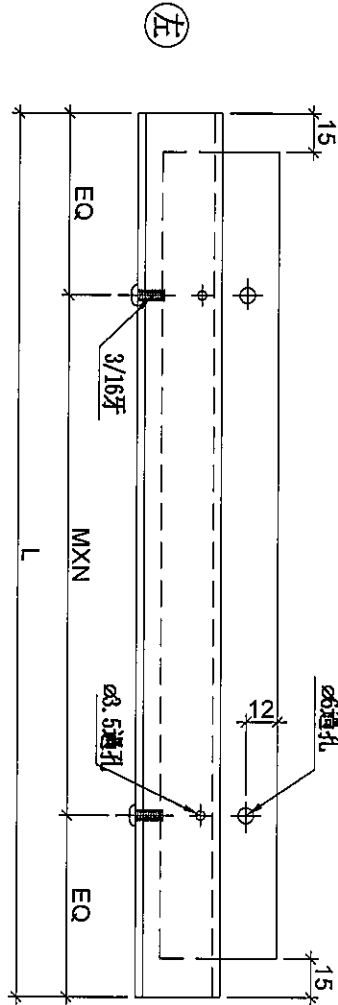
工程號

J-837

地盤

觀塘裕民坊

生窗死牆位底用



序号	物料編號	分格尺寸	L	M	X	N	EQ	數量	位置	樓層
01	UN-HT1	650	524	300	X	1	112	43	生窗死牆位底用	6F
02	UN-HT16	550	424	300	X	1	62	1	生窗死牆位頂用	6F
03	UN-HT2	450	324	250	X	1	37	12	生窗死牆位底用	6F
04	UN-HT755	755	629	250	X	2	64.5	2	生窗死牆位底用	6F
05	UN-HT590	590	464	300	X	1	82	1	生窗死牆位底用	6F
06	UN-HT525	525	399	300	X	1	49.5	2	生窗死牆位底用	6F
07	UN-HT31	917.5	792	300	X	2	96	2	生窗死牆位底用	6F
08	UN-HT1075	1075	949	275	X	3	62	1	生窗死牆位底用	6F

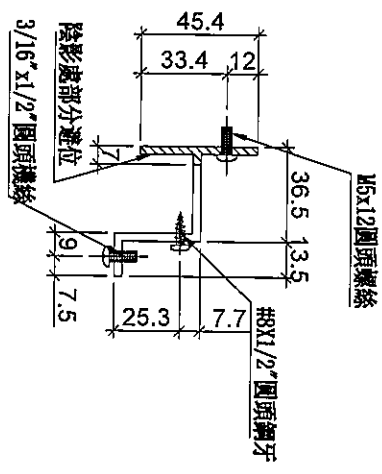
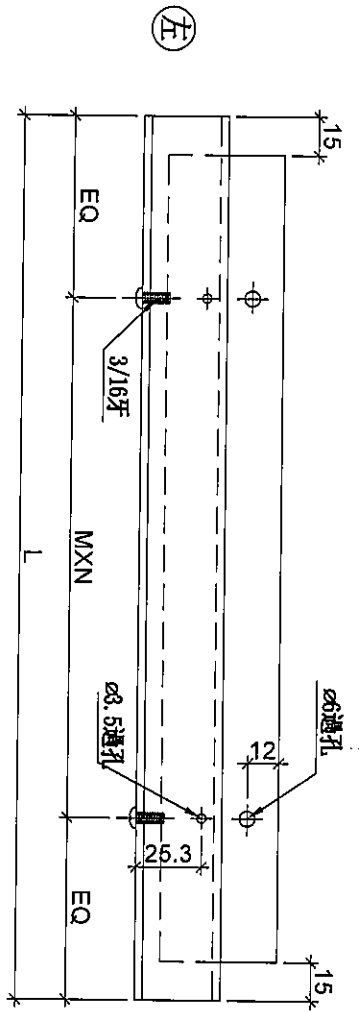
名稱	背板托角	制圖	LHR	2019.10.17	修改	
材料	X85625	復核	-	-	日期	
顏色	MILL	批准			圖號	UN-HT01



美特鋁質有限公司  
MIDI Aluminium Fabricator Ltd.

工程號 J-837 地盤 觀塘裕民坊

窗框死牆位底用



序号	物料編號	分格尺寸	L	M	X	N	EQ	數量	位置	樓層
01	UN-HT2000	2000	1874	300	X	6	37	2	窗框死牆位底用	6F
02	UN-HT1910	1910	1784	275	X	6	67	1	窗框死牆位底用	6F
03	UN-HT1710	1710	1684	300	X	5	42	2	窗框死牆位底用	6F
04	UN-HT1692	1692.5	1567	300	X	5	33.5	2	窗框死牆位底用	6F
05	UN-HT1667	1667.5	1542	275	X	5	83.5	2	窗框死牆位底用	6F
06	UN-HT1657	1657.5	1532	275	X	5	78.5	2	窗框死牆位底用	6F
07	UN-HT1525	1525	1399	300	X	4	99.5	9	窗框死牆位底用	6F
08	UN-HT1360	1360	1234	275	X	4	67	1	窗框死牆位底用	6F
09	UN-HT1217	1217.5	1092	250	X	4	46	2	窗框死牆位底用	6F
10	UN-HT1142	1142.5	1017	300	X	3	58.5	4	窗框死牆位底用	6F
11	UN-HT1117	1117.5	992	300	X	3	46	6	窗框死牆位底用	6F
12	UN-HT1090	1090	964	300	X	3	32	2	窗框死牆位底用	6F
13	UN-HT1042	1042.5	916	275	X	3	45.5	4	窗框死牆位底用	6F
14	UN-HT1000	1000	874	250	X	3	62	1	窗框死牆位底用	6F
15	UN-HT810	810	684	300	X	2	42	2	窗框死牆位底用	6F
16	UN-HT755	755	629	250	X	2	64.5	1	窗框死牆位底用	6F

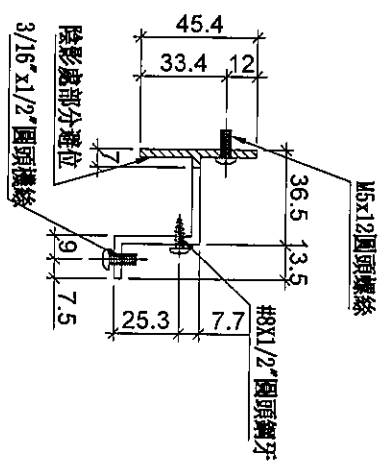
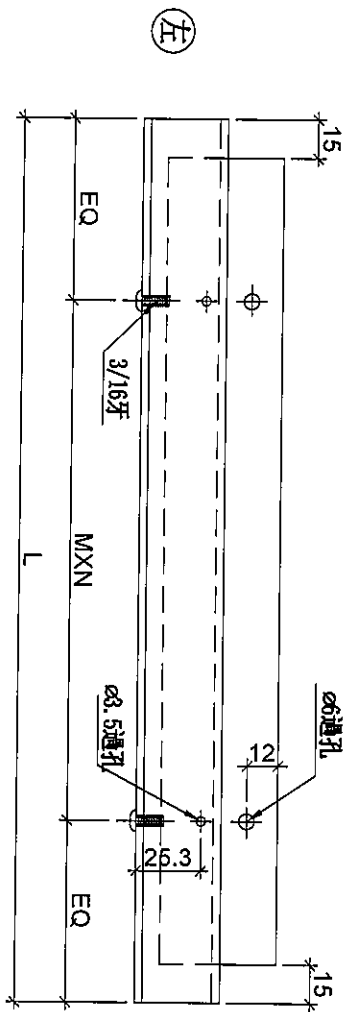
名稱	背板托角	制圖	LHR	2019.10.17	修改	
材料	X85625	復核	-	-	日期	
顏色	MILL	批准			圖號	UN-HT02



美特鋁質有限公司  
MIDI Aluminium Fabricator Ltd.

工程號 J-837 地盤 觀塘裕民坊

SD梗死牆位底用



序号	物料編號	分格尺寸	L	M	X	N	EQ	數量	位置	樓層
01	UN-HT1430S	1430	1304	300	X	4	52	1	SD梗死牆位底用	6F
02	UN-HT1092S	1092.5	967	300	X	3	33.5	1	SD梗死牆位底用	6F
03	UN-HT1075S	1075	949	275	X	3	62	1	FD門頂用	6F
04	UN-HT1007S	1007.5	882	250	X	3	66	1	SD梗死牆位底用	6F
05	UN-HT967S	967.5	842	250	X	3	46	1	SD梗死牆位底用	6F
06	UN-HT935S	935	809	250	X	3	29.5	1	SD梗死牆位底用	6F
07	UN-HT917S	917.5	792	300	X	2	96	1	SD梗死牆位底用	6F
08	UN-HT907S	907.5	782	300	X	2	91	1	SD梗死牆位底用	6F
09	UN-HT1015F	565	439	300	X	1	69.5	1	SD梗死牆位底用	6F
10	UN-HT905F	510	384	300	X	1	42	3	SD梗死牆位底用	6F
11	UN-HT976F	508	382	300	X	1	41	1	SD梗死牆位底用	6F
12	UN-HT860F	335	209	150	X	1	29.5	1	SD梗死牆位底用	6F
13	UN-HT767S	767.5	642	300	X	2	21	1	SD梗死牆位底用	6F
14	UN-HT867F	617.5	492	300	X	1	96	1	SD梗死牆位底用	6F
15	UN-HT1455F	710	584	250	X	2	42	1	SD梗死牆位底用	6F
16	UN-HT207F	412.5	287	250	X	1	18.5	1	SD梗死牆位底用	6F
17	UN-HT747F	412.5	287	250	X	1	18.5	1	SD梗死牆位底用	6F
18	UN-HT747M	457.5	332	250	X	1	41	1	SD梗死牆位底用	6F

名稱	背板托角	制圖	LHR	2019.10.17	修改	
材料	X85625	復核	-		日期	
顏色	MILL	批准			圖號	UN-HT03



美特鋁質有限公司  
MIDI Aluminium Fabricator Ltd.

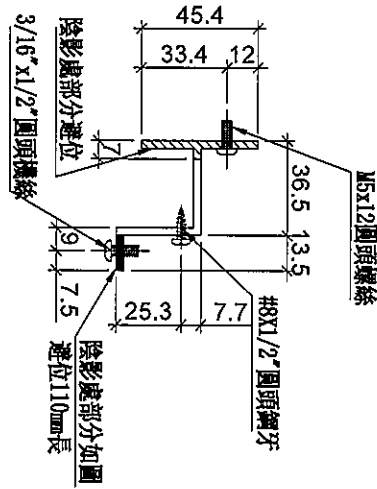
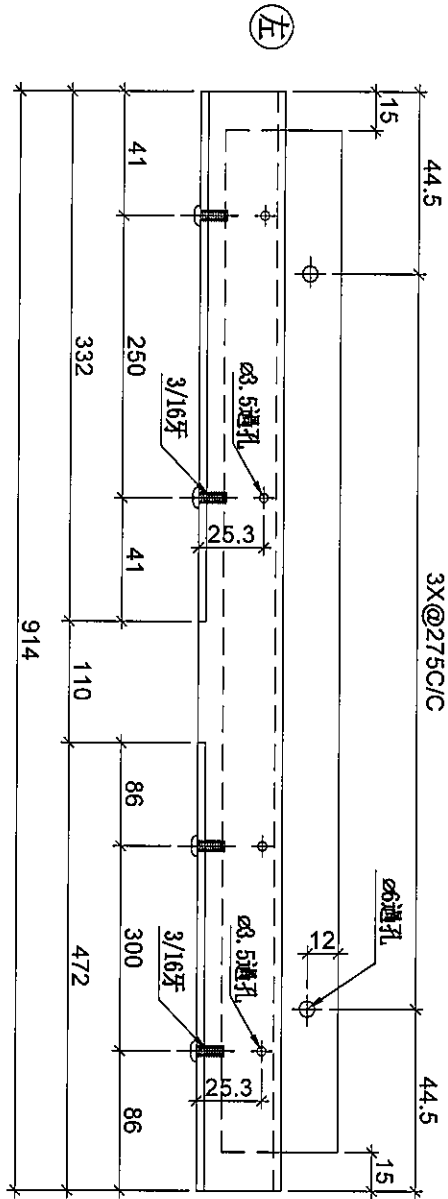
工程號

J-837

地盤

觀塘裕民坊

FD門頂用



序号	物料編號	數量	位置	樓層
01	UN-HT1040S	1	FD門頂用	6F

名稱	背板托角	制圖	LHR	2019.10.17	修改	
材料	X85625	復核	-	-	日期	
顏色	MILL	批準			圖號	UN-HT04



美特鋁質 有限公司  
MIDI Aluminium Fabricator Ltd.

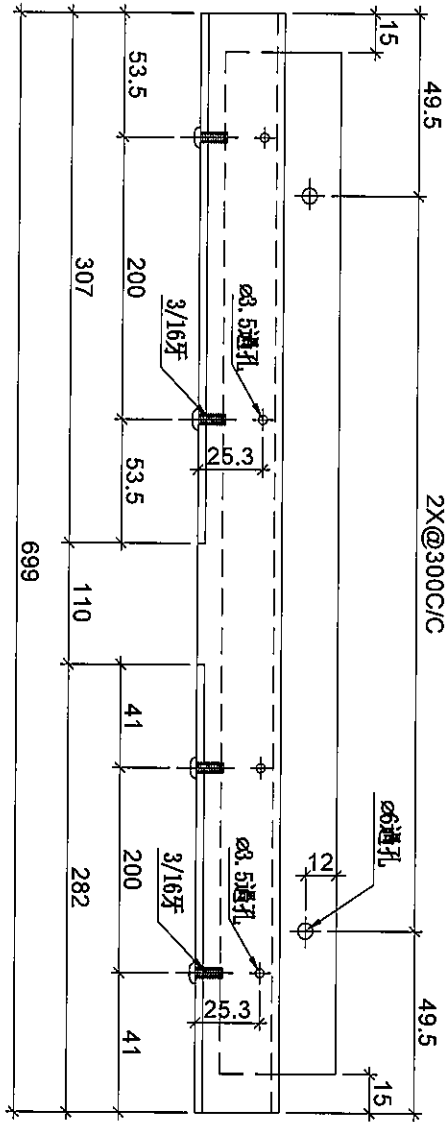
工程號

J-837

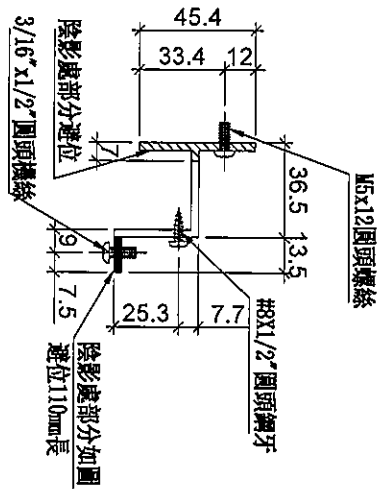
地盤

觀塘裕民坊

左



FDI門頂用



序号	物料編號	數量	位置	樓層
01	DN-HT825S	1	FDI門頂用	6F

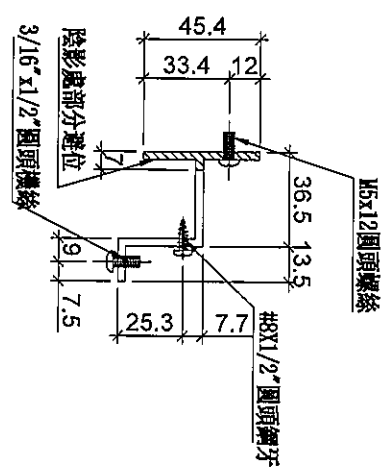
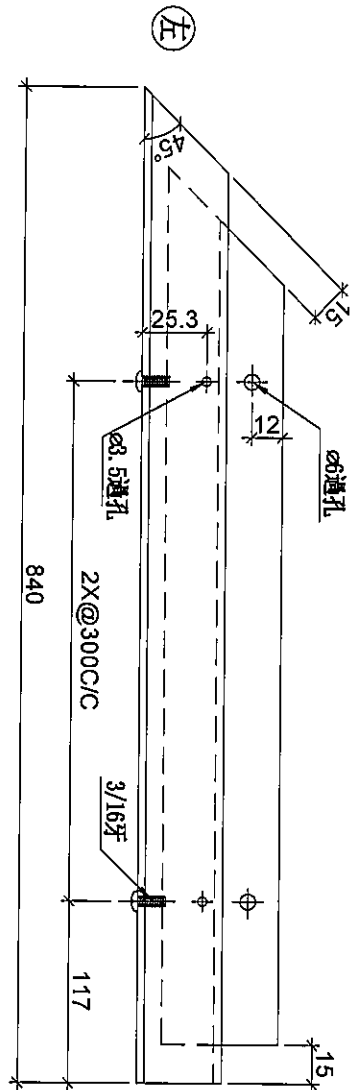
名稱	背板托角	制圖	LHR	2019.10.17	修改		
材料	X85625	復核	-	-	日期		
顏色	MILL	批准			圖號	UN-HT05	



美特鋁質 有限公司  
MIDI Aluminium Fabricator Ltd.

工程號 J-837 地盤 觀塘裕民坊

視窗死牆位/底用



序号	物料編號	數量	位置	樓層
01	UN-HT119	1	視窗死牆位/底用	6F

名稱	背板托角	制圖	LHR	2019.10.17	修改		
材料	X85625	復核	-	-	日期		
顏色	MILL	批准			圖號	UN-HT06	



美特鋁質 有限公司  
MIDI Aluminium Fabricator Ltd.

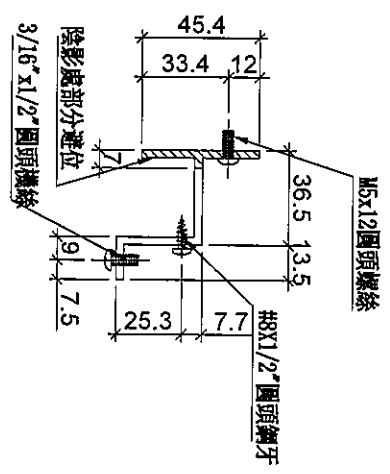
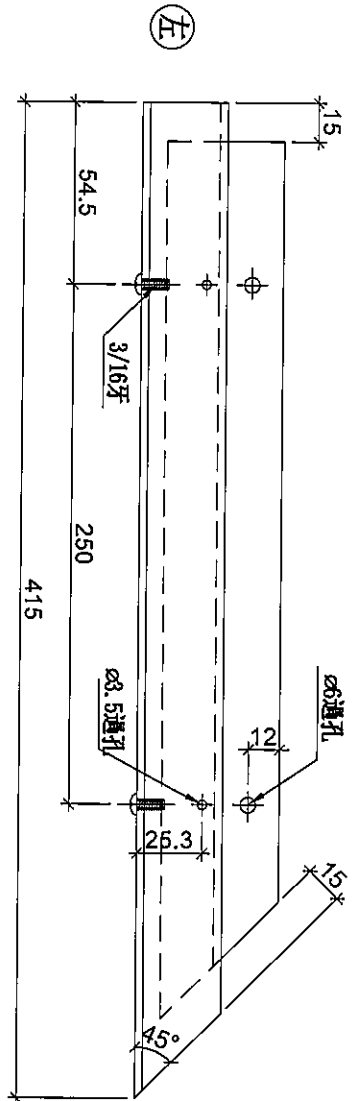
工程號

J-837

地盤

觀塘裕民坊

視窗死牆位底用



序号	物料編號	數量	位置	樓層
01	UN-HT12	1	視窗死牆位底用	6F

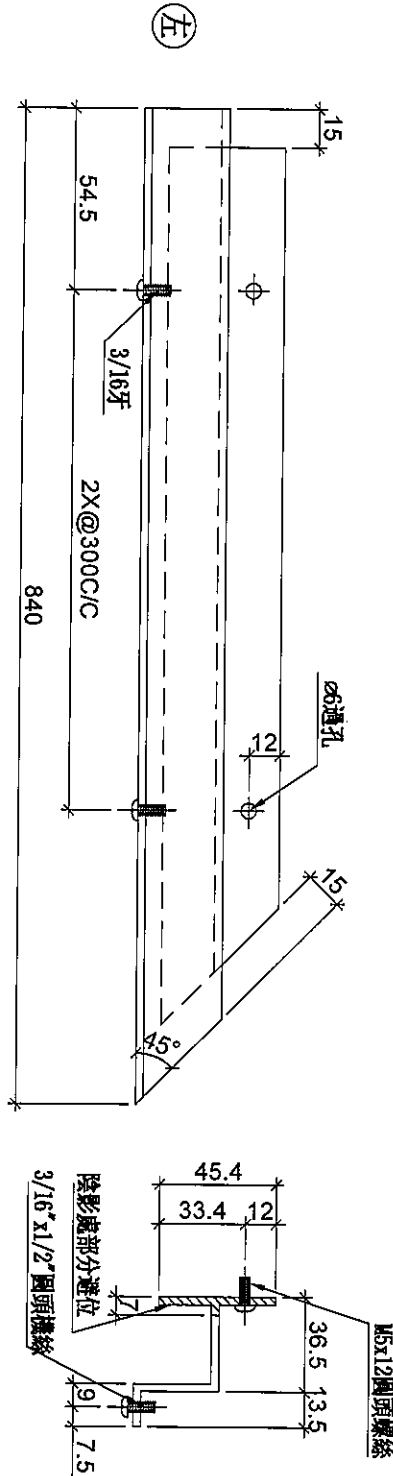
名稱	背板托角	制圖	LHR	2019.10.17	修改	
材料	X85625	復核	-	-	日期	
顏色	MILL	批准			圖號	UN-HT07



美特鋁質 有限公司  
MIDI Aluminium Fabricator Ltd.

工程號 J-837 地盤 觀塘裕民坊

窗框死牆位/底用



序号	物料編號	數量	位置	樓層
01	UN-HT119a	1	窗框死牆位/頂用	6F

名稱	背板托角	制圖	LHR	2019.10.17	修改		
材料	X85625	復核	-	-	日期		
顏色	MILL	批准			圖號	UN-HT08	



美特鋁質 有限公司  
MIDI Aluminium Fabricator Ltd.

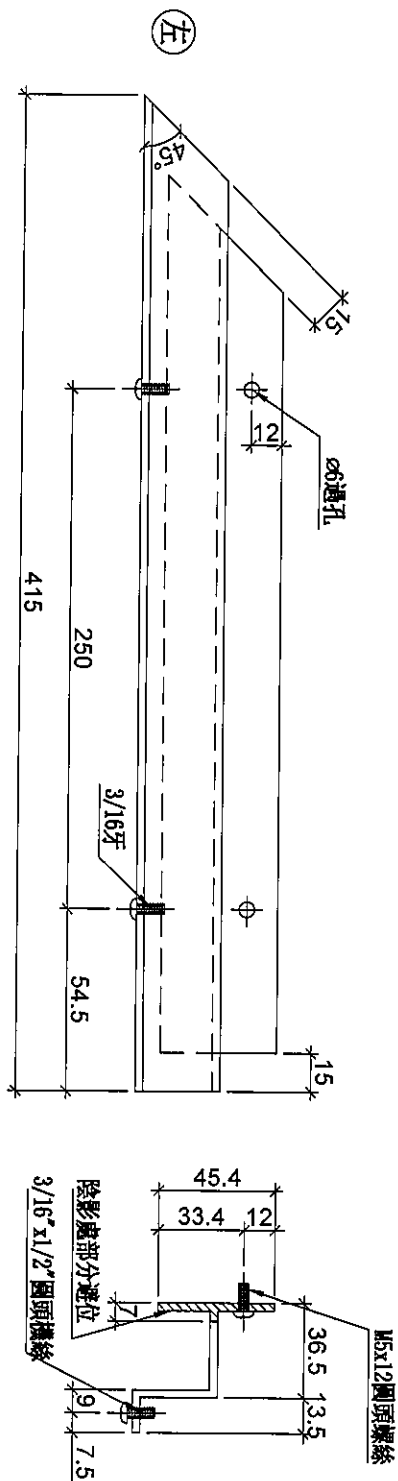
工程號

J-837

地盤

觀塘裕民坊

瘦窗死牆位底用



序号	物料編號	數量	位置	樓層
01	UN-HT1a2	1	UN-R01b2	6F

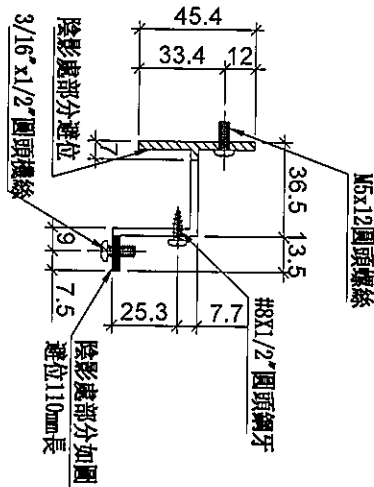
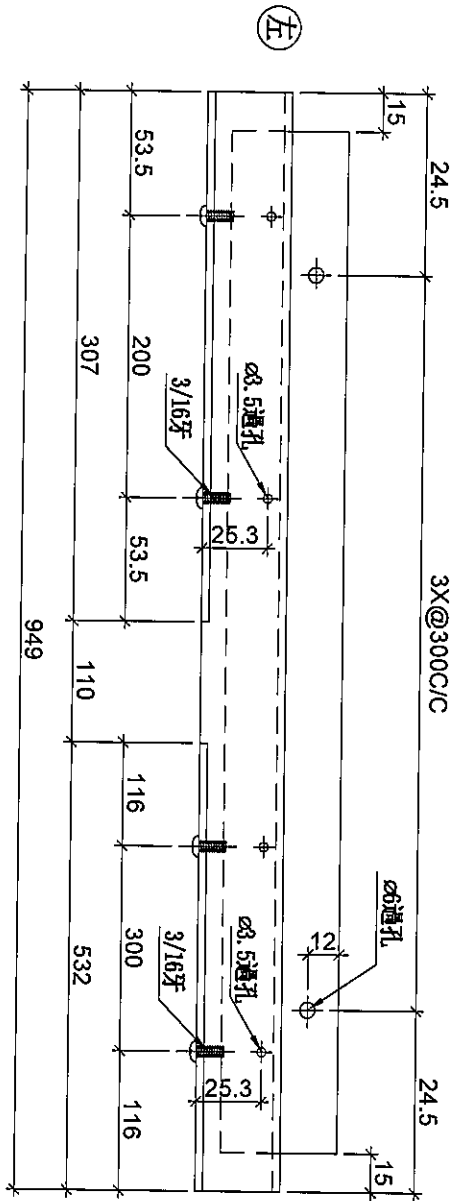
名稱	背板托角	制圖	LHR	2019.10.17	修改	
材料	X85625	復核	-	-	日期	
顏色	MILL	批准			圖號	UN-HT09



美特鋁質有限公司  
MIDI Aluminium Fabricator Ltd.

工程號 J-837 地盤 觀塘裕民坊

SD梗死牆位底用



序号	物料編號	數量	位置	樓層
01	UN-HT94SS	1	SD梗死牆位底用	6F

名稱	背板托角	制圖	LHR	2019.10.17	修改	
材料	X85625	復核	-	-	日期	
顏色	MILL	批准			圖號	UN-HT10



美特鋁質有限公司  
MIDI Aluminium Fabricator Ltd.

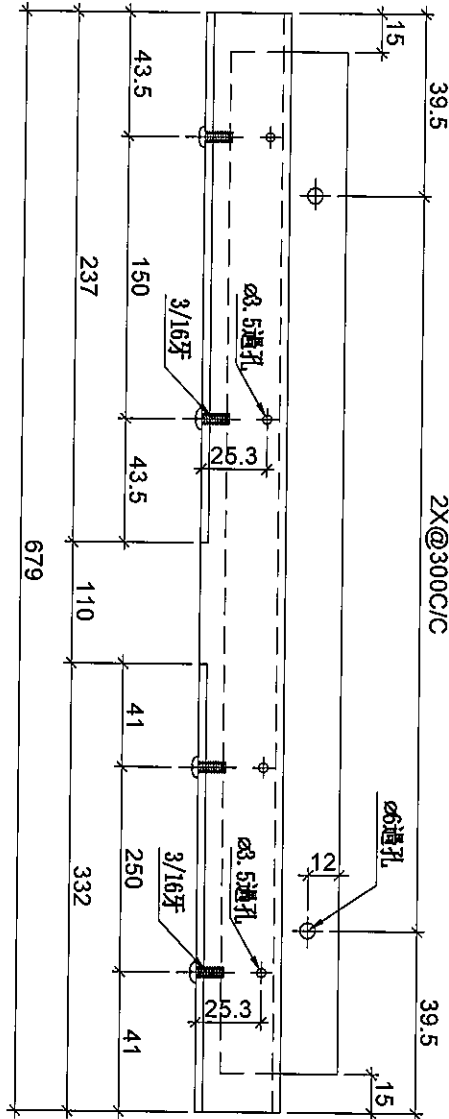
工程號

J-837

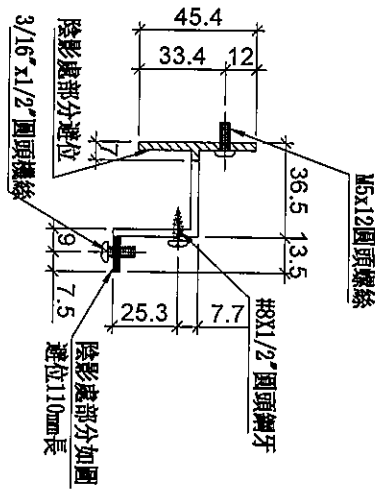
地盤

觀塘裕民坊

(左)



SD梗死牆位/底用



序号	物料編號	數量	位置	樓層
01	UN-HT8055	1	SD梗死牆位/底用	6F

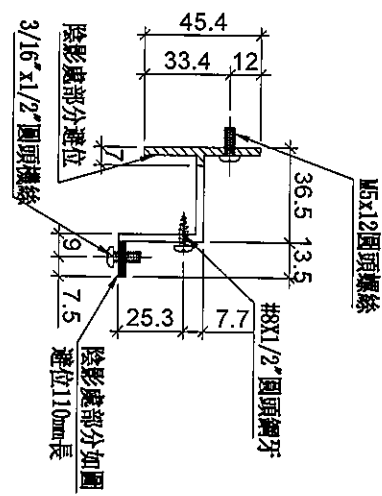
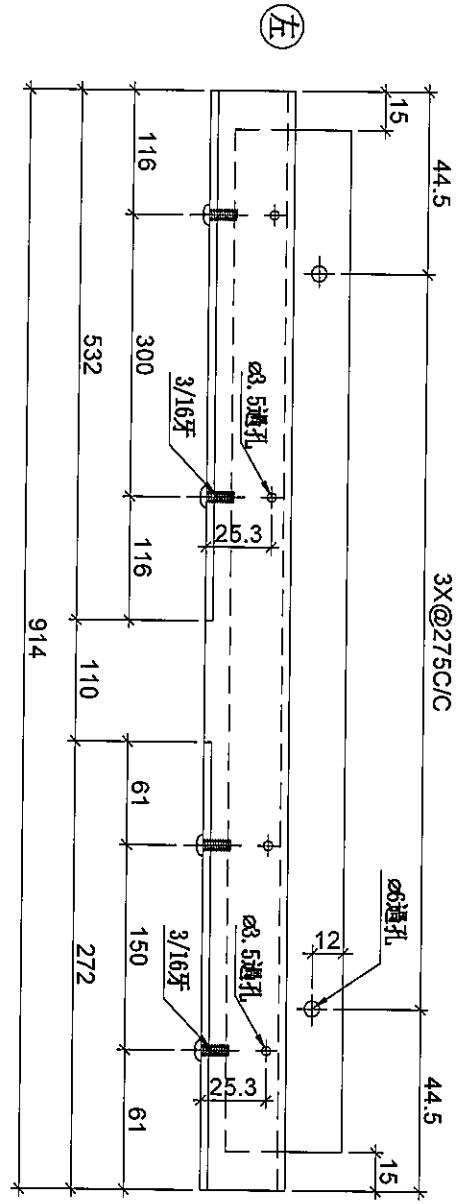
名稱	背板托角	制圖	LHR	2019.10.17	修改		
材料	X85625	復核	-	-	日期		
顏色	MILL	批准			圖號	UN-HT11	



美特鋁質有限公司  
MIDI Aluminium Fabricator Ltd.

工程號 J-837 地盤 觀塘裕民坊

SD梗死牆位底用



序号	物料編號	數量	位置	樓層
01	UN-HT1040S	1	SD梗死牆位底用	6F

名稱	背板托角	制圖	LHR	2019.10.17	修改	
材料	X85625	復核	-	-	日期	
顏色	MILL	批准			圖號	UN-HT12



美特鋁質 有限公司  
MIDI Aluminium Fabricator Ltd.

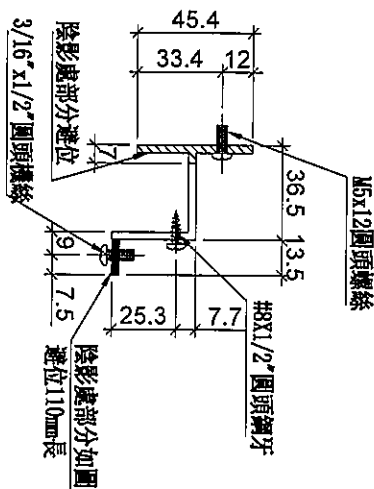
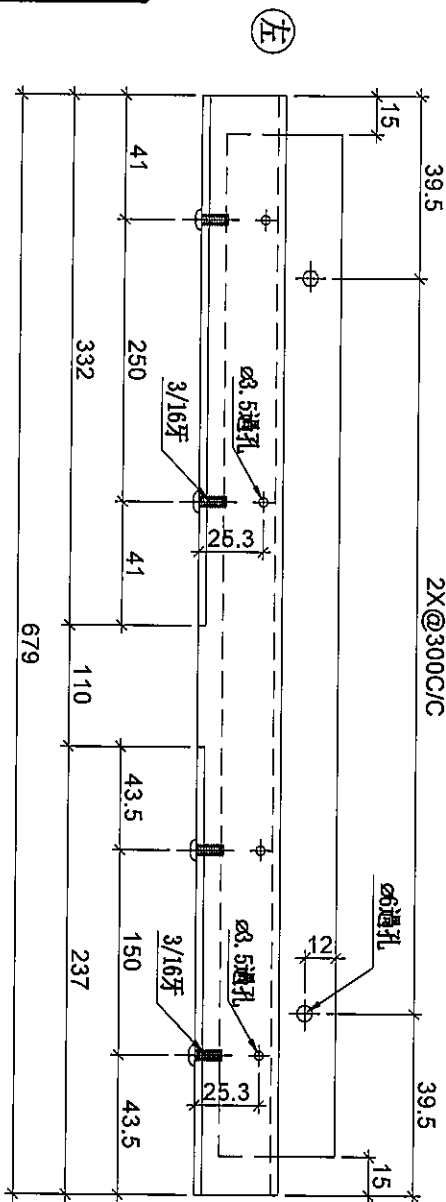
工程號

J-837

地盤

觀塘裕民坊

SD梗死牆位底用



序号	物料編號	數量	位置	樓層
01	UN-HT805SR	1	SD梗死牆位底用	6F

名稱	背板托角	制圖	LHR	2019.10.17	修改	
材料	X85625	復核	-	-	日期	
顏色	MILL	批准			圖號	UN-HT13



美特鋁質 有限公司  
MIDI Aluminium Fabricator Ltd.

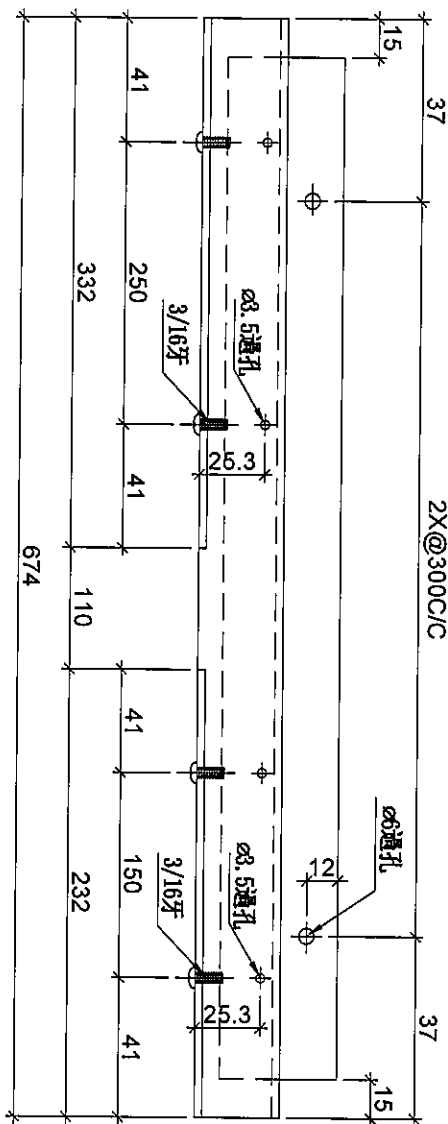
工程號

J-837

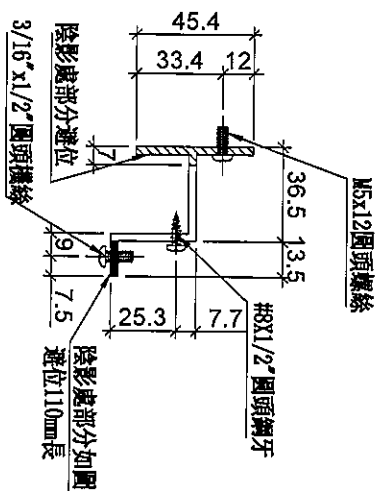
地盤

觀塘裕民坊

(五)



SD梗死牆位底用



序号	物料編號	數量	位置	樓層
01	UN-HT800SR	1	SD梗死牆位底用	6F

名稱	背板托角	制圖	LHR	2019.10.17	修改	
材料	X85625	復核	-	-	日期	
顏色	MILL	批准			圖號	UN-HT14



美特鋁質 有限公司  
MIDI Aluminium Fabricator Ltd.

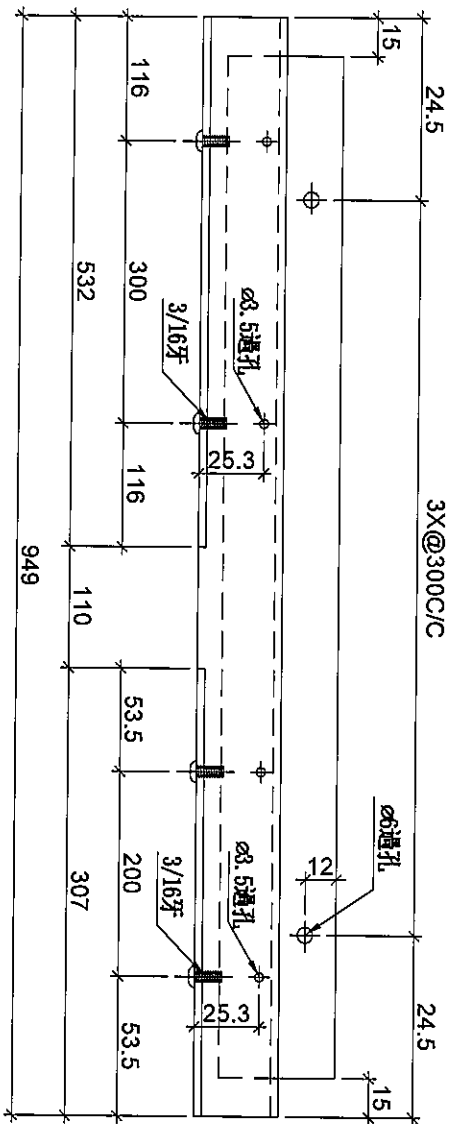
工程號

J-837

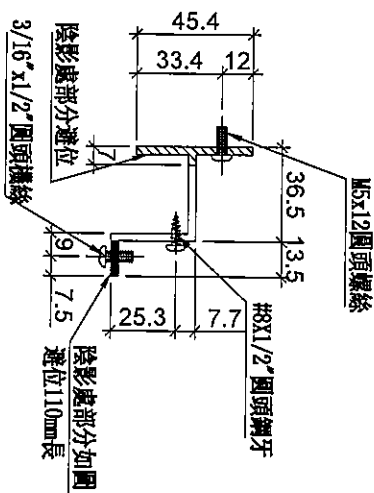
地盤

觀塘裕民坊

(五)



SD 梗死牆位底用



序号	物料編號	數量	位置	樓層
01	UN-HT1075S	2	SD 梗死牆位底用	6F

名稱	背板托角	制圖	LHR	2019.10.17	修改		
材料	X85625	復核	-	-	日期		
顏色	MILL	批准			圖號	UN-HT15	



美特鋁質有限公司  
MIDI Aluminium Fabricator Ltd.

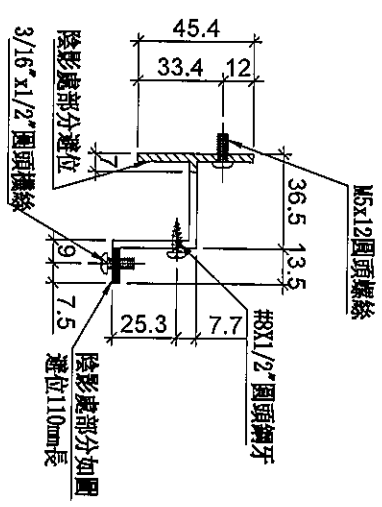
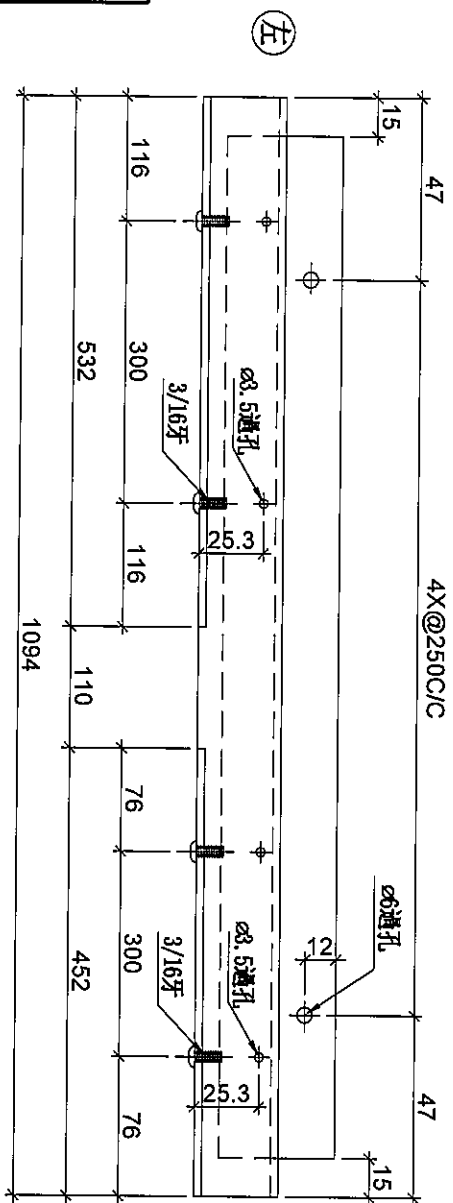
工程號

J-837

地盤

觀塘裕民坊

SD梗死牆位底用



序号	物料編號	數量	位置	樓層
01	UN-HT1220S	2	SD梗死牆位底用	6F

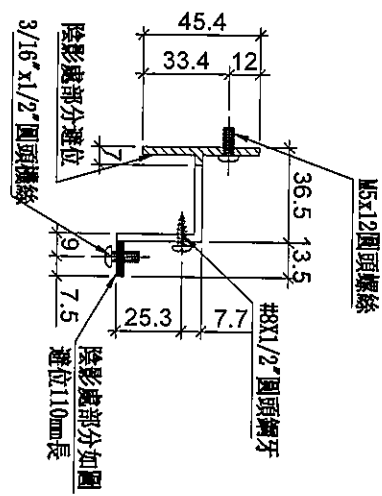
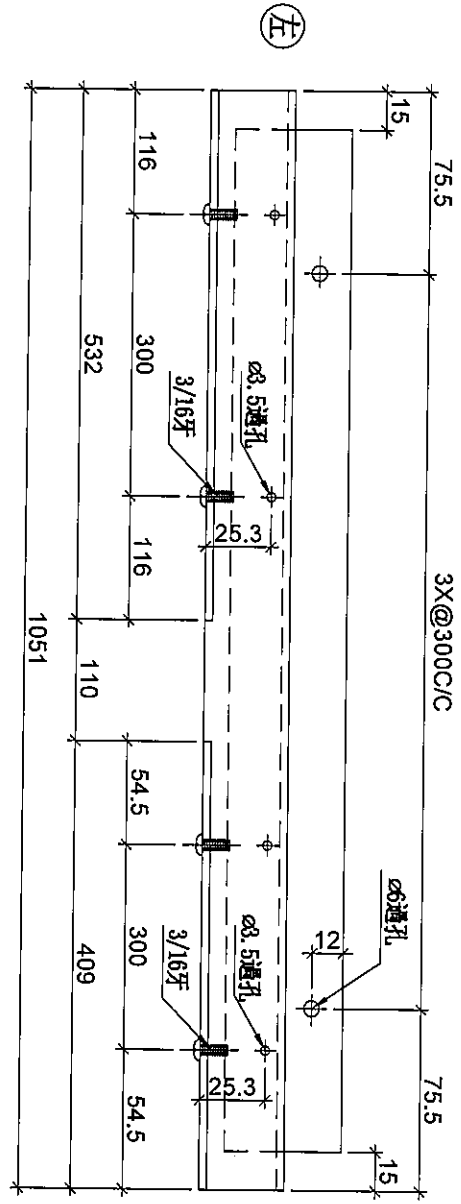
名稱	背板托角	制圖	LHR	2019.10.17	修改	
材料	X85625	復核	-	-	日期	
顏色	MILL	批准			圖號	UN-HT16



美特鋁質有限公司  
MIDI Aluminium Fabricator Ltd.

工程號	J-837	地盤	觀塘裕民坊
-----	-------	----	-------

SD梗死牆位底用



序号	物料編號	數量	位置	樓層
01	UN-HT177S	1	SD梗死牆位底用	6F

名稱	背板托角	制圖	LHR	2019.10.17	修改	
材料	X85625	復核	-	-	日期	
顏色	MILL	批准			圖號	UN-HT17

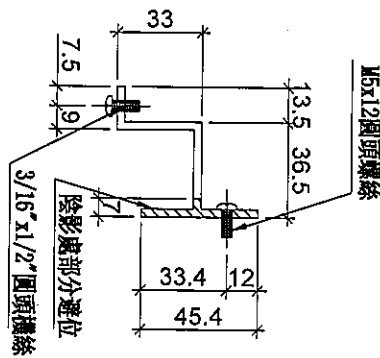
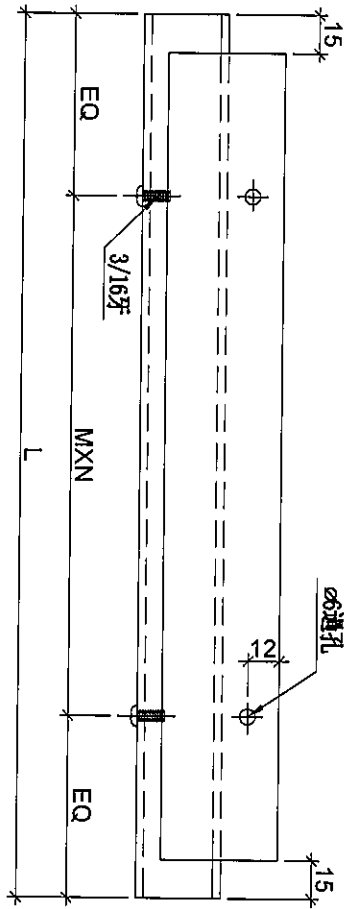


美特鋁質有限公司  
MIDI Aluminium Fabricator Ltd.

工程號	J-837	地盤	觀塘裕民坊
-----	-------	----	-------

生窗死牆位頂用

左



序号	物料編號	分格尺寸	L	M	X	N	EQ	數量	位置	樓層
01	UN-HT1a	650	524	300	X	X	112	21	生窗死牆位頂用	6F
02	UN-HT16a	550	424	300	X	X	62	1	生窗死牆位頂用	6F
03	UN-HT2a	450	324	250	X	X	37	12	生窗死牆位頂用	6F
04	UN-HT31a	917.5	792	300	X	2	96	1	生窗死牆位頂用	6F
05	UN-HT525a	525	399	300	X	X	49.5	1	生窗死牆位頂用	6F

名稱	背板托角	制圖	LHR	2019.10.17	修改	
材料	X85625	復核	-	-	日期	
顏色	MILL	批准			圖號	UN-HT18



美特鋁質有限公司  
MIDI Aluminium Fabricator Ltd.

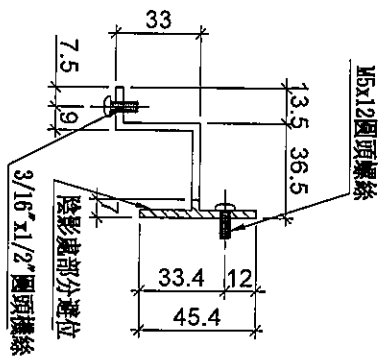
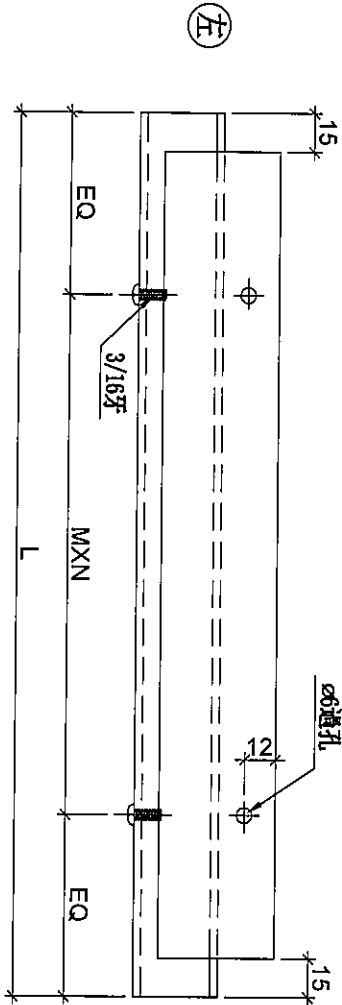
工程號

J-837

地盤

觀塘裕民坊

梗窗死牆位頂用



序号	物料編號	分格尺寸	L	M	X	N	EQ	數量	位置	樓層
01	UN-HT2000a	2000	1874	300	X	6	37	1	梗窗死牆位頂用	6F
02	UN-HT1910a	1910	1784	275	X	6	67	1	梗窗死牆位頂用	6F
03	UN-HT1710a	1710	1584	300	X	5	42	2	梗窗死牆位頂用	6F
04	UN-HT1692a	1692.5	1567	300	X	5	33.5	1	梗窗死牆位頂用	6F
05	UN-HT1667a	1667.5	1542	275	X	5	83.5	1	梗窗死牆位頂用	6F
06	UN-HT1657a	1657.5	1532	275	X	5	78.5	1	梗窗死牆位頂用	6F
07	UN-HT1525a	1525	1399	300	X	4	99.5	5	梗窗死牆位頂用	6F
08	UN-HT1360a	1360	1234	275	X	4	67	1	梗窗死牆位頂用	6F
09	UN-HT1217a	1217.5	1092	250	X	4	46	1	梗窗死牆位頂用	6F
10	UN-HT1142a	1142.5	1017	300	X	3	58.5	2	梗窗死牆位頂用	6F
11	UN-HT1117a	1117.5	992	300	X	3	46	3	梗窗死牆位頂用	6F
12	UN-HT1090a	1090	964	300	X	3	32	1	梗窗死牆位頂用	6F
13	UN-HT1042a	1042.5	916	275	X	3	45.5	2	梗窗死牆位頂用	6F
14	UN-HT1000a	1000	874	250	X	3	62	1	梗窗死牆位頂用	6F
15	UN-HT810a	810	684	300	X	2	42	1	梗窗死牆位頂用	6F
16	UN-HT755a	755	629	250	X	2	64.5	1	梗窗死牆位頂用	6F

名稱	背板托角	制圖	LHR	2019.10.17	修改	
材料	X85625	復核	-	-	日期	
顏色	MILL	批準			圖號	UN-HT19