



工程指示 / 要求簡箋(E.I.)

工程指示編號：EI / 1343 / 19

修改版次：A

工程編號：J - 837

工程名稱：觀塘裕民坊

工程項目：幕牆 6/F 企橫(T5 大貨)

收件人：生統 / 永林

發件人：Eric Liu

日期：19/12/2019

要求提供 / 確認 事項：

- | | | |
|------------------------------------|-------------------------------------|-------------------------------|
| <input type="checkbox"/> 初步鋁料 B.M. | <input type="checkbox"/> 加工拆圖，然後生產 | <input type="checkbox"/> 尺寸表 |
| <input type="checkbox"/> 正式鋁料 B.M. | <input type="checkbox"/> 技術上資料 / 指示 | <input type="checkbox"/> 報價 |
| <input type="checkbox"/> 配件 B.M. | <input type="checkbox"/> 樣辦或貨品說明書 | <input type="checkbox"/> 分判合約 |
| <input type="checkbox"/> 其他：_____ | | |

內容：

請按加工圖生產企橫料送地盤安裝 (T5, 6/F)

A 版: 1) 拾現場欲修改部份企橫加工圖

2) 提供副框等配套料加工圖

因應業主要求部份單位先做

T5, 6 樓 M 單位已在 EI1216 發出

謝謝！

請在 2019 / 12 / 28 前完成上列要求。

附：9 頁圖登，113 頁加工圖

以上項目為：

- 原合約工程包 原合約工程加 / 減賬 新工程報價

原因：-

分發東莞各部門：

- () 生產技術總監 連附件 (/) 技術部 連附件 永林 () 生產部 連附件 () 機械設計部 連附件
 () 採購部 連附件 (/) 生產統籌部 連附件 梅
 () 質檢部 連附件 () 會計部 連附件 () 報關組 連附件 () 其他 楊榮輝 連附件

分發香港各部門：

- () 行政部 連附件 () 會計部 連附件 () 統籌部 連附件 () 工程部地盤科文 連附件
 () 採購部 連附件 () QS 部 連附件 () 維修部 連附件 () 其他 _____ 連附件

傳遞編號：

HK 2590 / 19

發件人簽署：

項目經理簽署：

圖則登記表
DRAWING REGISTER

				接收日期 Receiving Date (適用於客戶圖則)							
工程名稱 Project Title:	觀塘裕民坊	年									
框架式幕牆 (輔助材料)		月									
工程編號 Project No:	J-837 (6F/T5大貨)	日									
分發予 Distributed To		發出日期 Issued Date									
		年	19								
		月	12								
		日	12								
圖則編號 Drg. No.	圖則名稱 Drawing Title										
			修訂編號 Revision No.								
W-TX1	X85565企套芯加工圖	29	-								
W-TX2	X85566企套芯加工圖	30	-								
W-TX2R	X85566企套芯加工圖	31	-								
W-TX3	X85567企套芯加工圖	32	-								
LJ-C01	鋁角加工圖	33	-								
LJ-C02	鋁角加工圖	34	-								
LJ-C03	鋁角加工圖	35	-								
LJ-C04	鋁角加工圖	36	-								
LJ-C05	鋁角加工圖	37	-								
LJ-C06	鋁角加工圖	38	-								
LJ-C07	鋁角加工圖	39	-								
LJ-C08	鋁角加工圖	40	-								
SZ-Y01	鋁角加工圖	41	-								
SZ-Y02	鋁角加工圖	42	-								
SZ-Y03	鋁角加工圖	43	-								
L-FK1	鋁角加工圖	44	-								
UN-AM01	X85560單玻線加工圖	45	-								
UN-AM02	X85560單玻線加工圖	46	-								
UN-AM03	X85560單玻線加工圖	47	-								
UN-AM04	X85560單玻線加工圖	48	-								
UN-HM01	X85560單玻線加工圖	49	-								
UN-HM02	X85560單玻線加工圖	50	-								
UN-HM03	X85560單玻線加工圖	51	-								
UN-HM04	X85560單玻線加工圖	52	-								
UN-HM05	X85560單玻線加工圖	53	-								
UN-HM06	X85560單玻線加工圖	54	-								
UN-HM07	X85560單玻線加工圖	55	-								
UN-HM08	X85560單玻線加工圖	56	-								

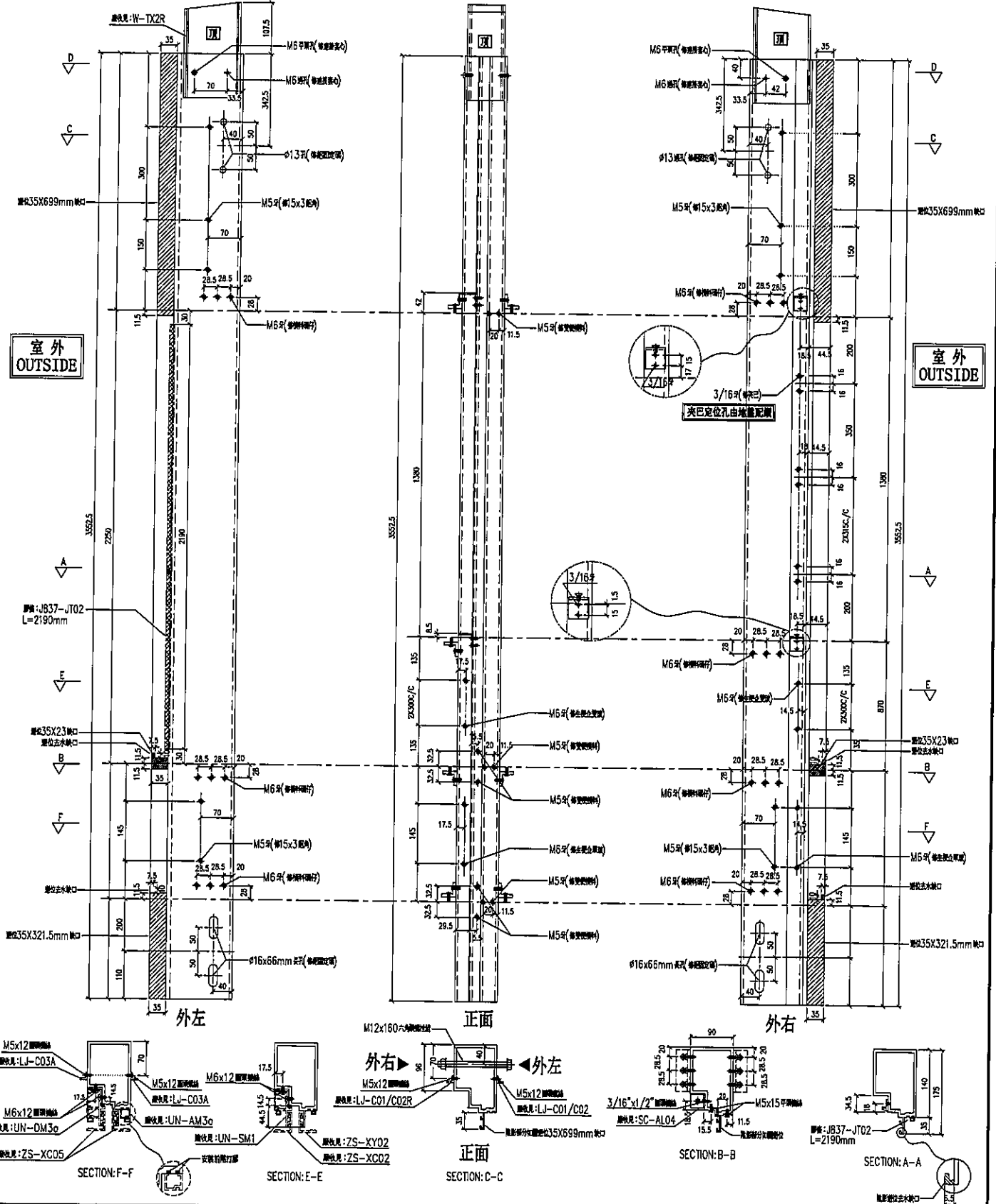
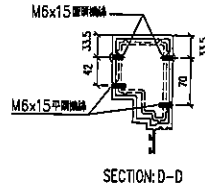


美特鋁質有限公司
MIDI Aluminium Fabricator Ltd.

序号	物料編號	數量	位置	樓層
01	M2-T5-15	1	T5CW-G-1	6F

工程號 J-837 地盤 觀塘裕民坊

左SHL右梗窗



名稱	生梗企	制圖	LHR	2019.9.27	修改	A
材料	X85546	復核	-	-	日期	2019.12.12
顏色	EC-DG-S332054 (3塗)	批準			圖號	T5-FAB68

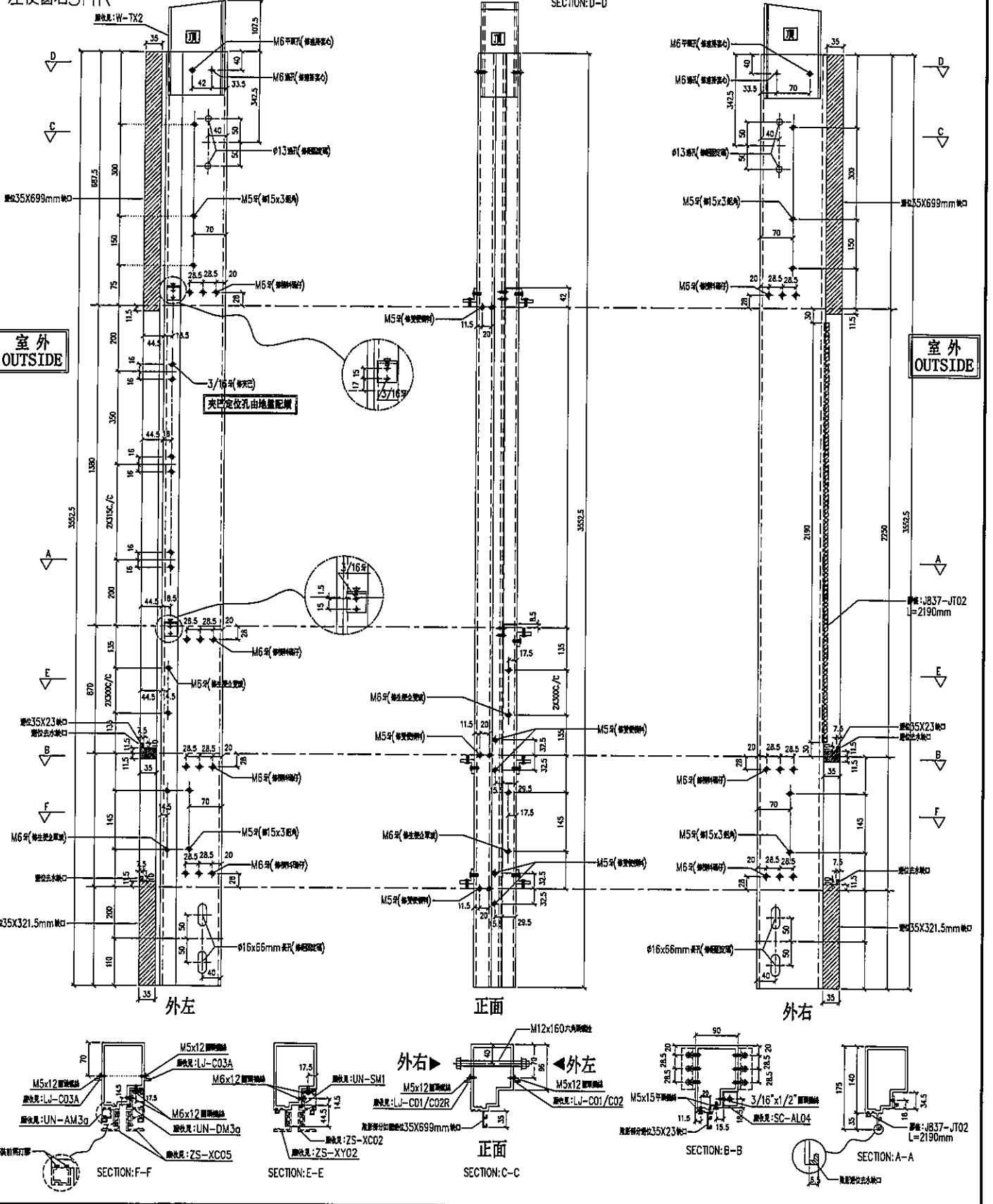


美特鋁質有限公司
MIDI Aluminium Fabricator Ltd.

工程號 J-837 地盤 觀塘裕民坊

序号	物料編號	數量	位置	樓層
01	M2-T5-16	1	T5CW-F-2	6F

左梗窗右SHR



名稱	生梗企	制圖	LHR	2019.9.27	修改	A	
材料	X85546	復核	-	-	日期	2019.12.12	
顏色	EC-DG-S332054 (3塗)	批准			圖號	T5-FAB69	



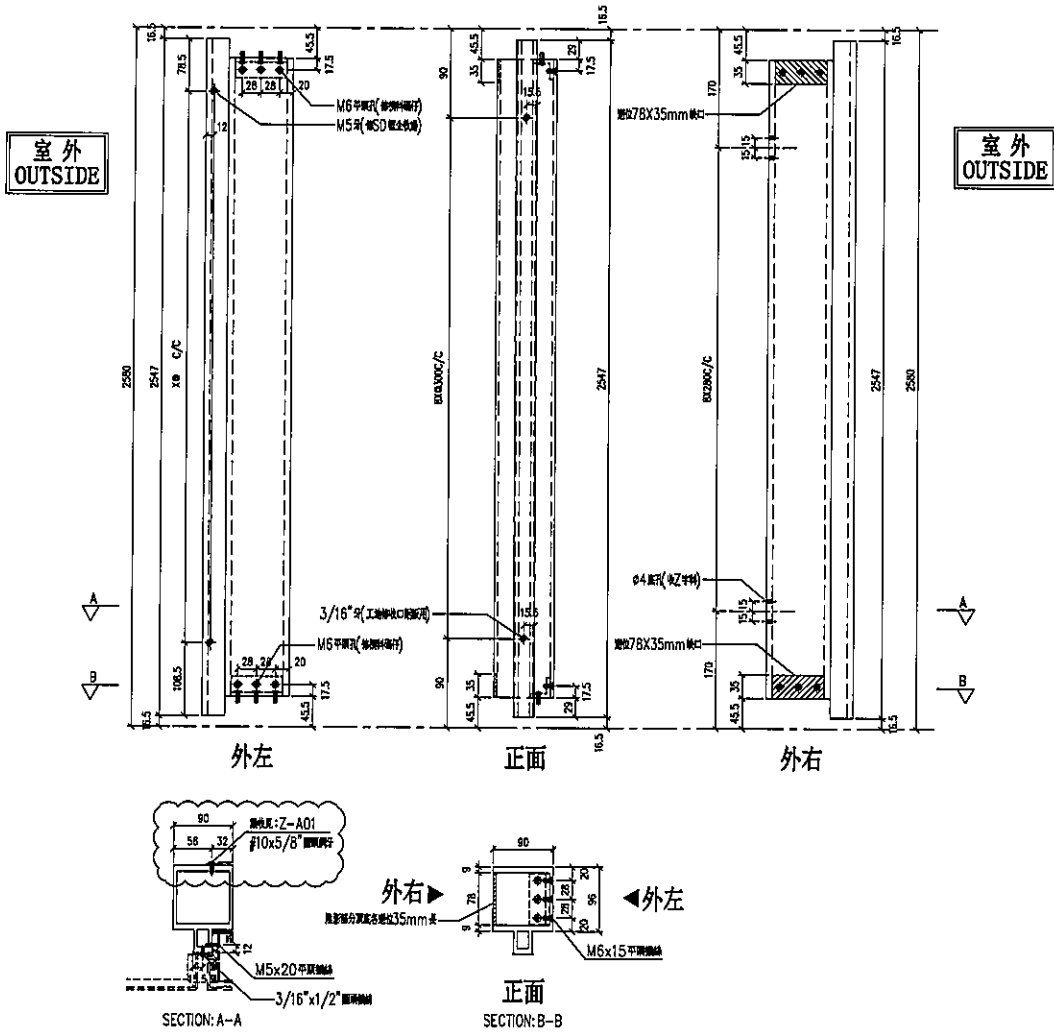
美特鋁質有限公司
MIDI Aluminium Fabricator Ltd.

序号	物料編號	數量	位置	樓層
01	SD-ML11	1	T5CW-G-2	6F

工程號	J-837	地盤	觀塘裕民坊
-----	-------	----	-------

左靠牆右SD生

*請用A3紙打印



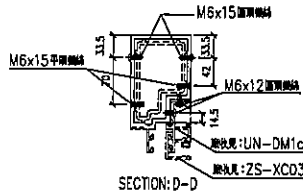
名稱	雙生企	制圖	LHR	2019.9.27	修改	A	
材料	X85547	復核	-	-	日期	2019.12.12	
顏色	EC-DG-S332054 (3塗)	批准			圖號	T5-FAB82	



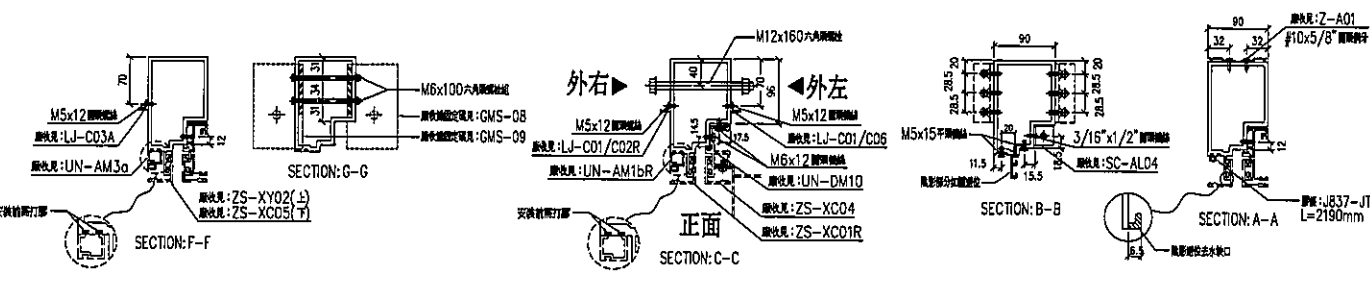
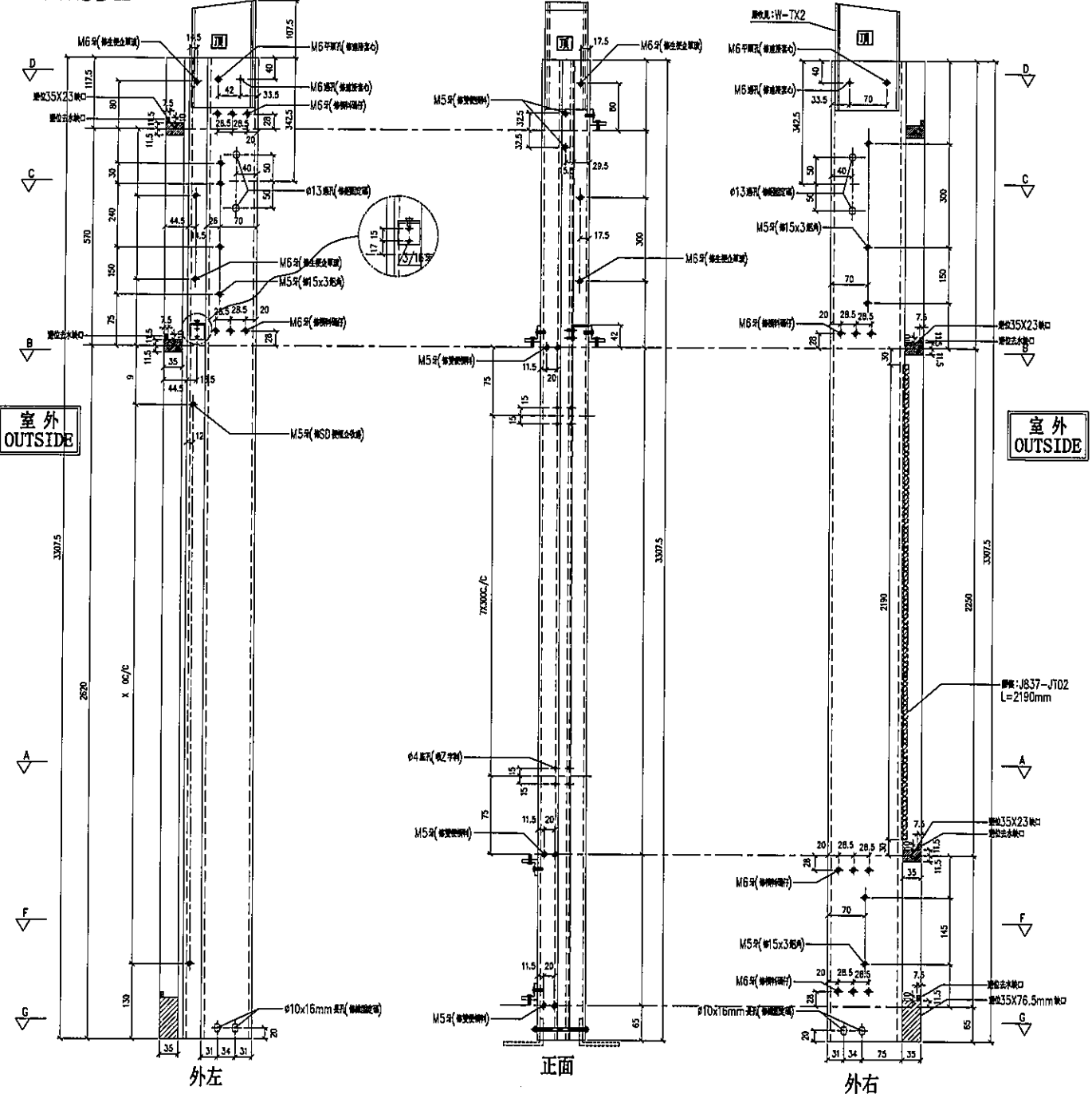
美特鋁質有限公司
MIDI Aluminium Fabricator Ltd.

工程號 J-837 地盤 觀塘裕民坊

序号	物料編號	數量	位置	樓層
01	SD-ML15	1	T5CW-G-1	6F



左梗窗右SD生

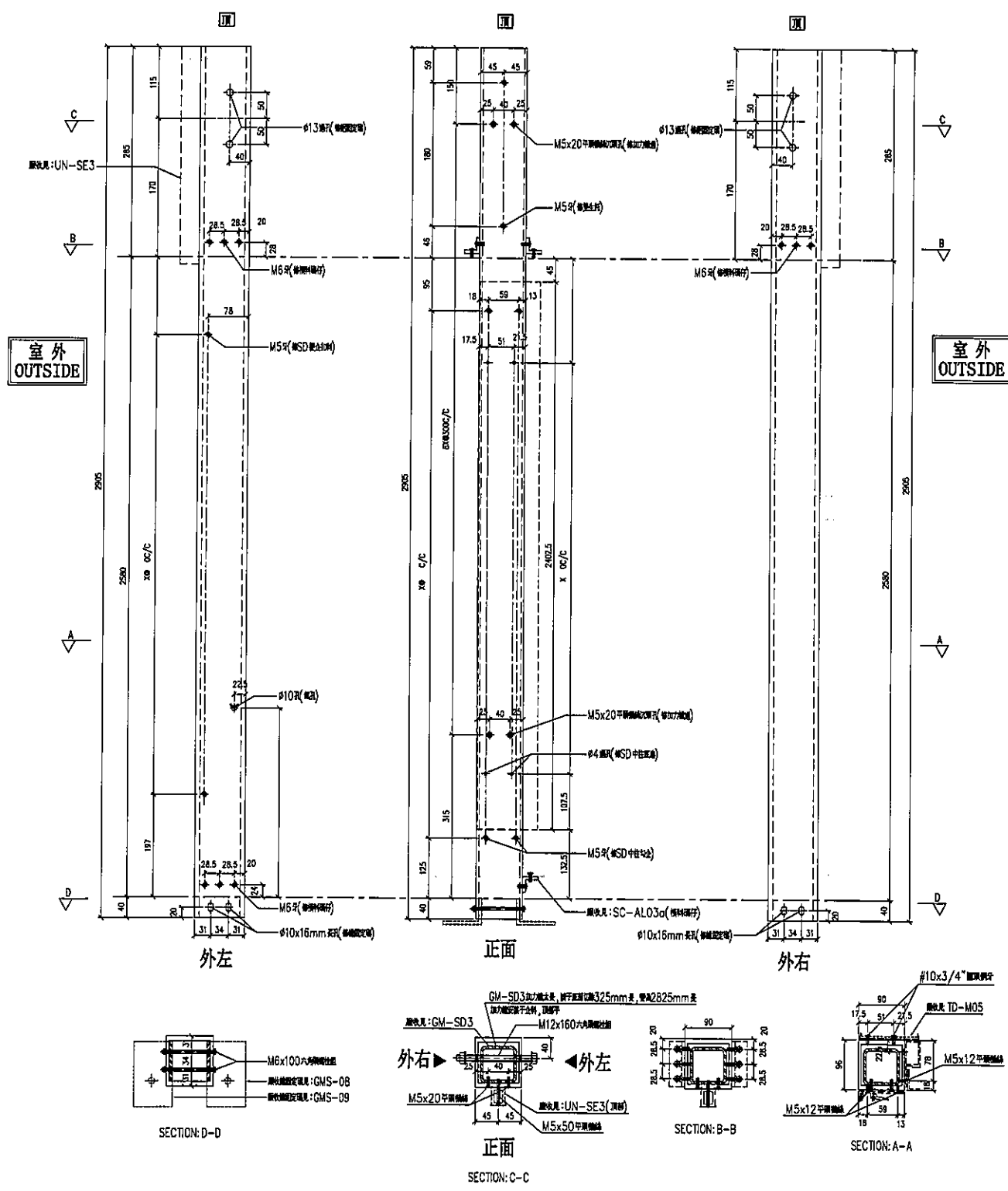


名稱	生梗企	制圖	LHR	2019.9.27	修改	A	
材料	X85546	復核	-	-	日期	2019.12.12	
顏色	EC-DG-S332054 (3塗)	批准			圖號	T5-FAB85	

序号	物料編號	數量	位置	樓層
01	SD-ML16	1	T5CW-G-1	6F

工程號 J-837 地盤 觀塘裕民坊

左SD生右SD梗 *請用A3紙打印



名稱	SD中企(外凹)	制圖	LHR	2019.9.27	修改	A		
材料	X85548	復核	-	-	日期	2019.12.12		
顏色	EC-DG-S332054 (3塗)	批准			圖號	T5-FAB86		



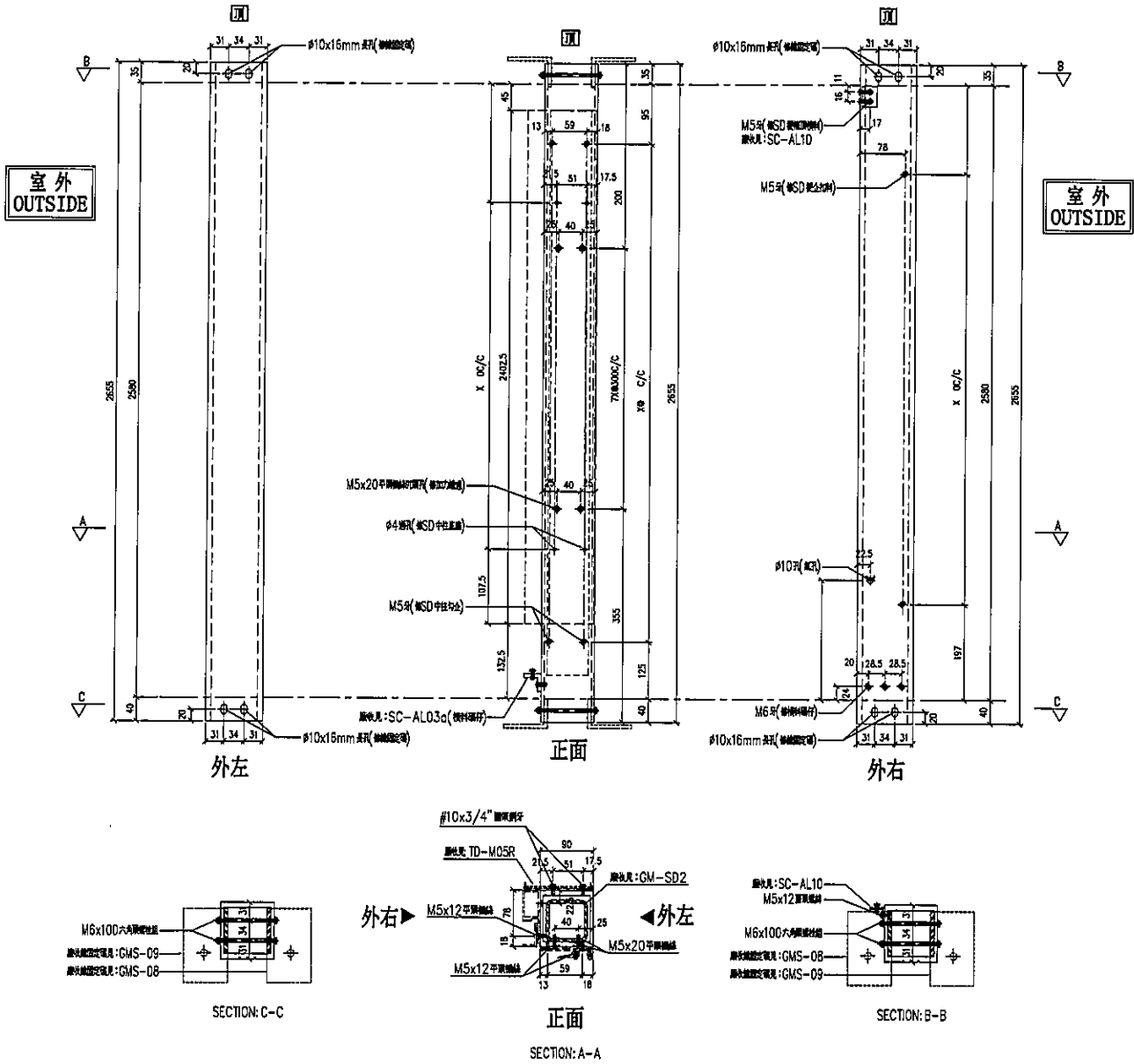
美特鋁質有限公司
MIDI Aluminium Fabricator Ltd.

序号	物料編號	數量	位置	樓層
01	SD-ML17	1	T5CW-G-1	6F

工程號	J-837	地盤	觀塘裕民坊
-----	-------	----	-------

左SD梗右SD生

*請用A3紙打印



名稱	SD中企(外凹)	制圖	LHR	2019.9.27	修改	A	
材料	X85548	復核	-	-	日期	2019.12.12	
顏色	EC-DG-S332054 (3塗)	批准			圖號	T5-FAB87	



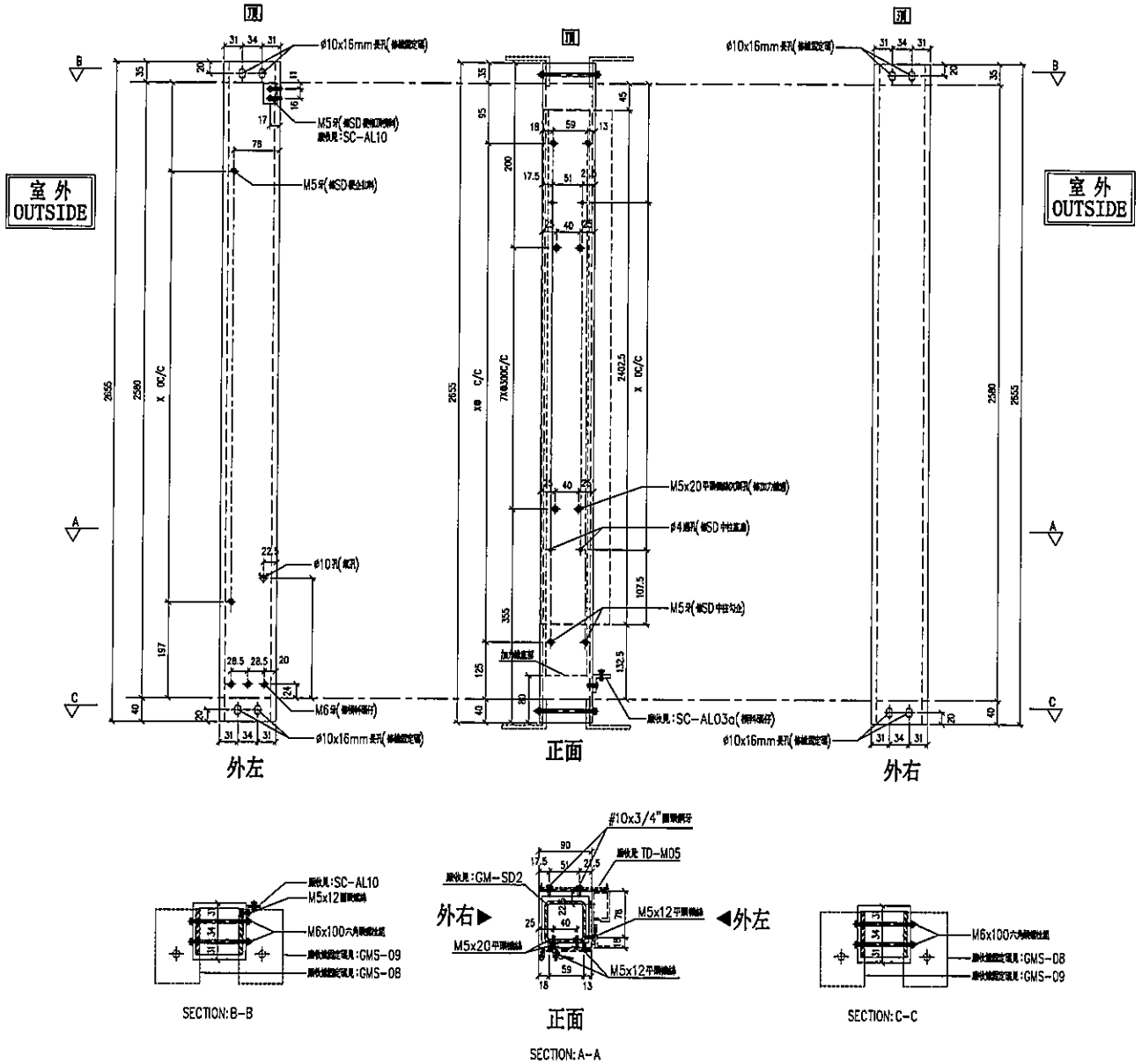
美特鋁質有限公司
MIDI Aluminium Fabricator Ltd.

序号	物料編號	數量	位置	樓層
01	SD-ML20	1	T5CW-F-2	6F

工程號	J-837	地盤	觀塘裕民坊
-----	-------	----	-------

左SD生右SD梗

*請用A3紙打印



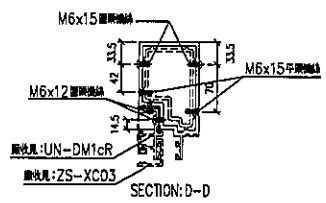
名稱	SD 中企 (外凹)	制圖	LHR	2019.9.27	修改	A	
材料	X85548	復核	-	-	日期	2019.12.12	
顏色	EC-DG-S332054 (3塗)	批准			圖號	T5-FAB88	



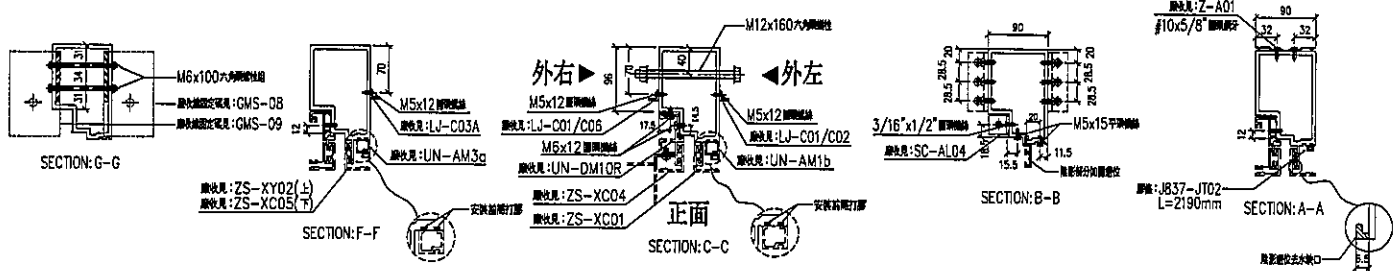
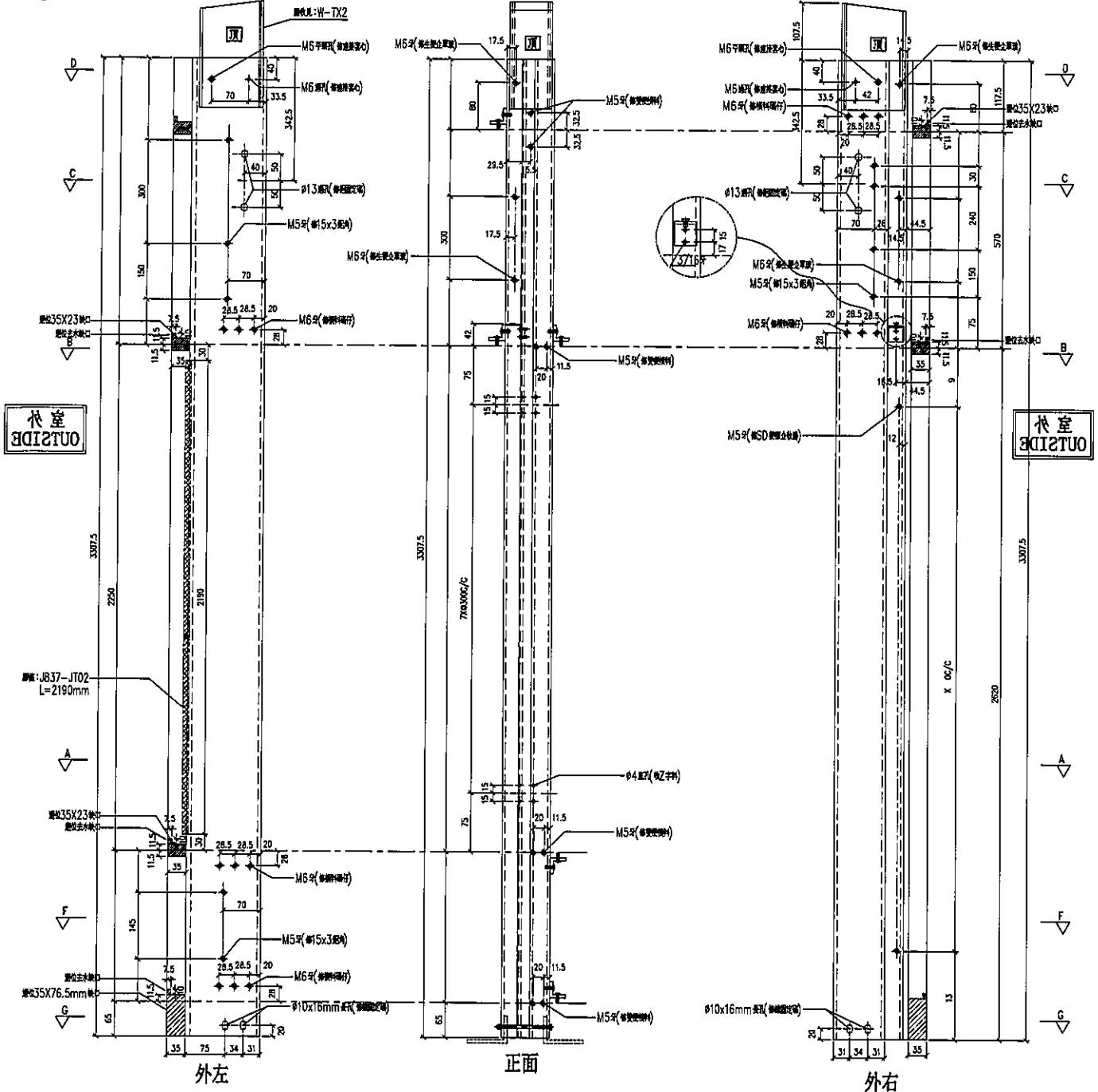
美特鋁質有限公司
MIDI Aluminium Fabricator Ltd.

工程號 J-837 地盤 觀塘裕民坊

序号	物料編號	數量	位置	樓層
01	SD-ML22	1	T5CW-F-2	6F



左SD生右梗窗



名稱	生梗企	制圖	LHR	2019.9.27	修改	A
材料	X85546	復核	-	-	日期	2019.12.12
顏色	EC-DG-S332054 (3塗)	批准			圖號	T5-FAB90



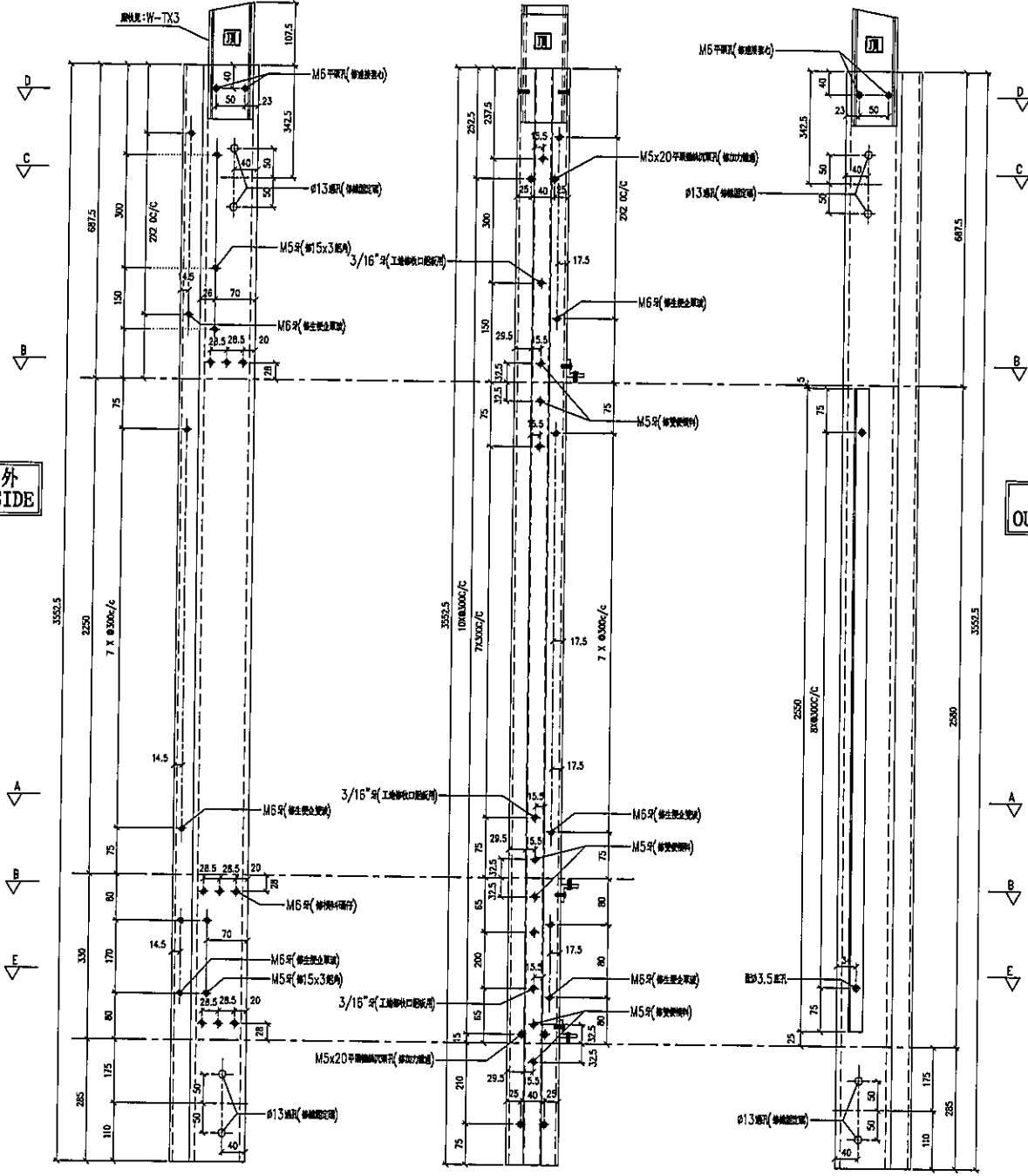
美特鋁質有限公司
MIDI Aluminium Fabricator Ltd.

序号	物料編號	數量	位置	樓層
01	M3-T5-02a	1	T5CW-N-1	6F
02	M3-T5-02a	1	T5CW-JK-1	6F
03	M3-T5-02a	1	T5CW-C-1	6F

工程號 J-837 地盤 觀塘裕民坊

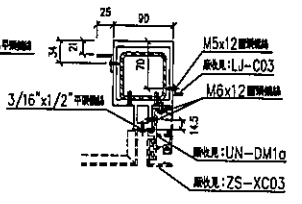
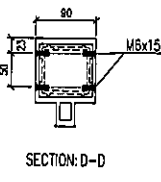
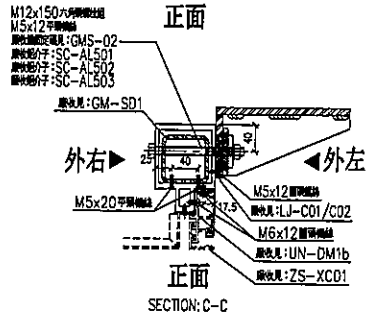
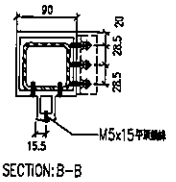
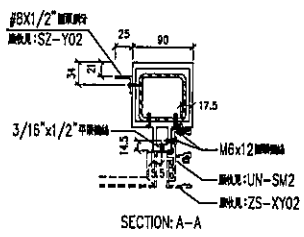
左靠牆(梗窗)

*請用A3紙打印



室外
OUTSIDE

室外
OUTSIDE



名稱	雙生企	制圖	LHR	2019.9.27	修改	A	
材料	X85547	復核	-	-	日期	2019.12.12	
顏色	EC-DG-S332054 (3塗)	批準			圖號	T5-FAB94	



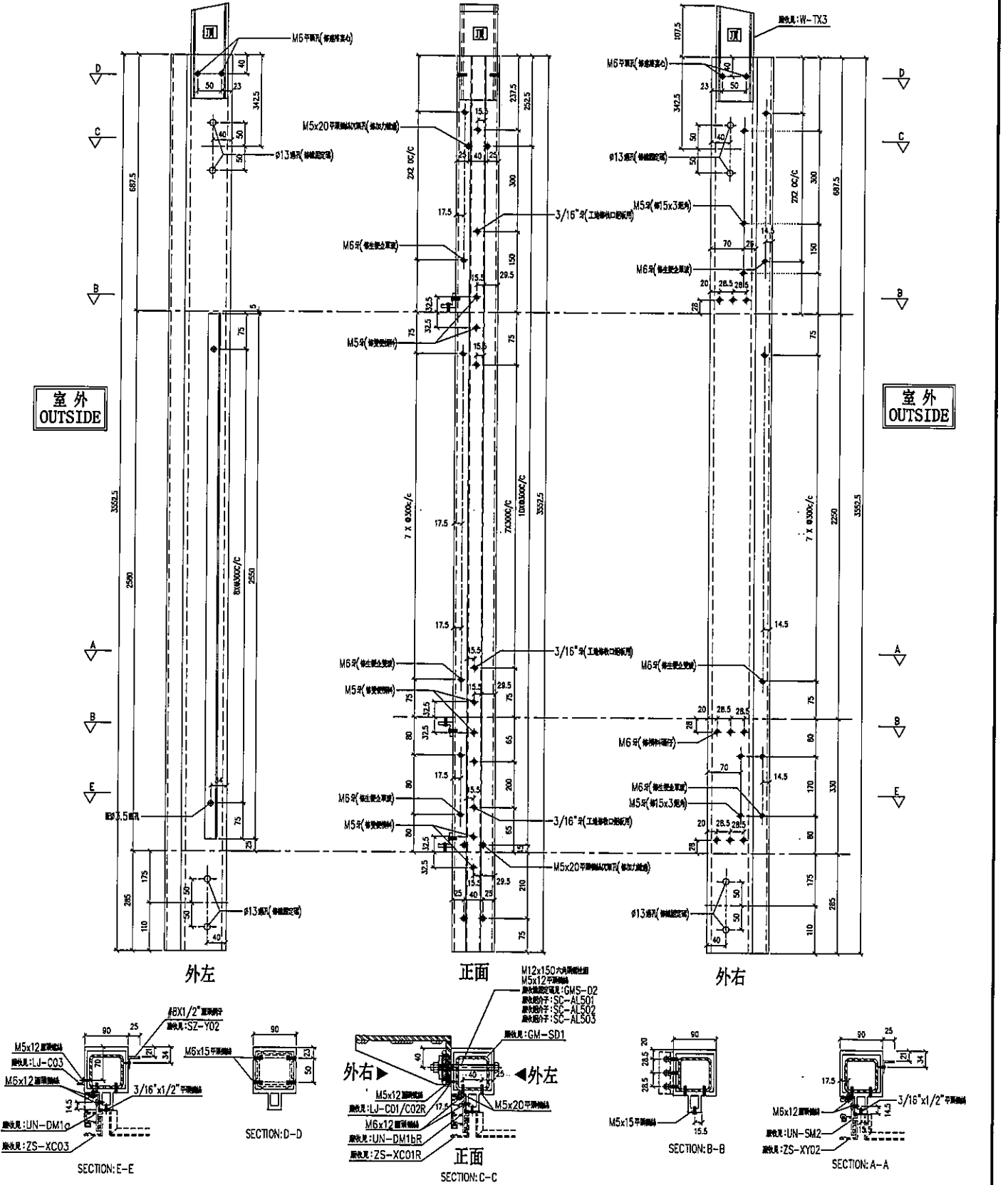
美特鋁質有限公司
MIDI Aluminium Fabricator Ltd.

工程號: J-837 地盤: 觀塘裕民坊

序号	物料編號	數量	位置	樓層
01	M3-T5-01	2	T5CW-JK-1	6F
02	M3-T5-01	1	T5CW-A-3	6F

右靠牆(梗窗)

*請用A3紙打印



名稱	雙生企	制圖	LHR	2019.9.27	修改	A	
材料	X85547	復核	-	-	日期	2019.12.12	
顏色	EC-DG-S332054 (3塗)	批准			圖號	T5-FAB95	



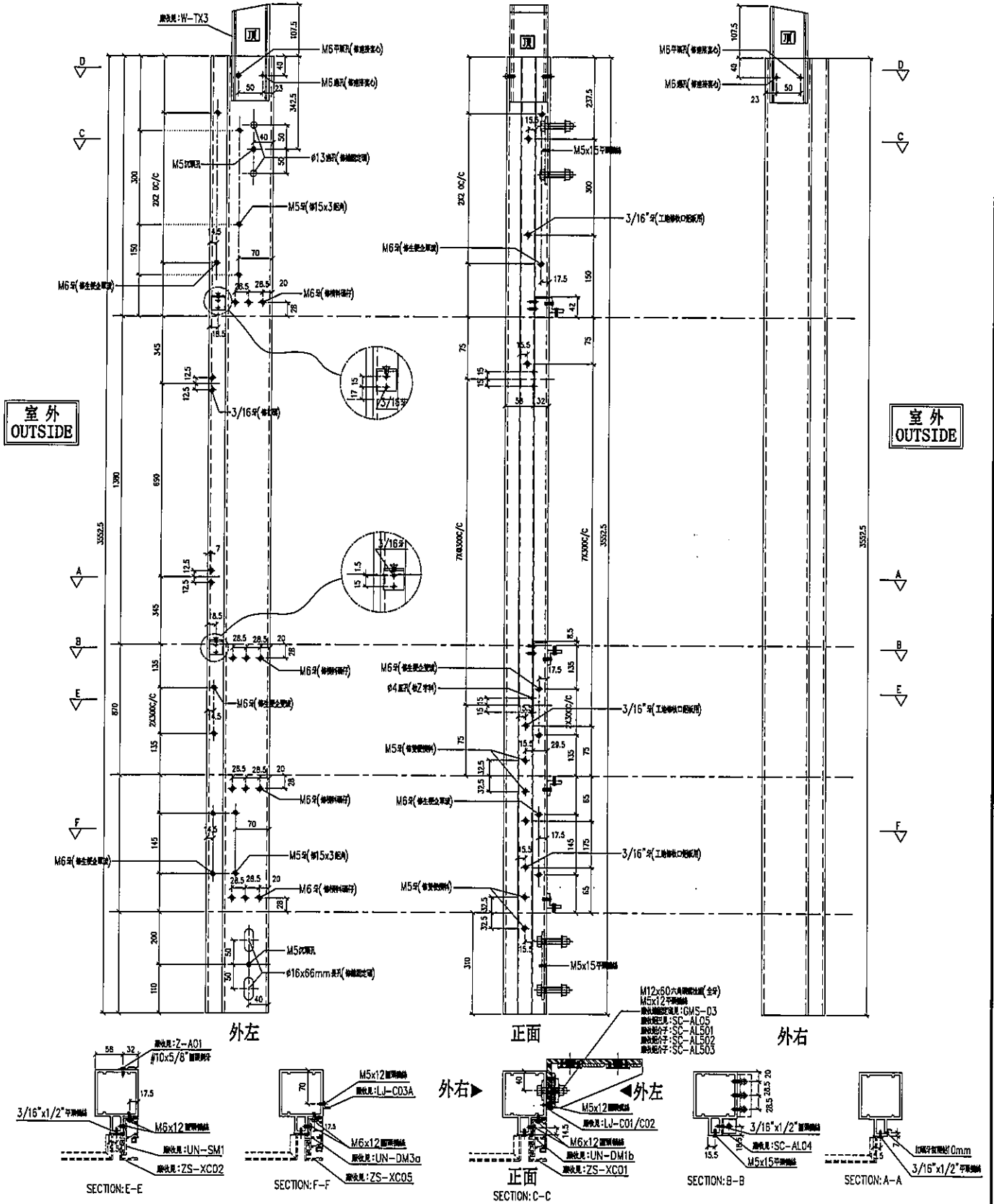
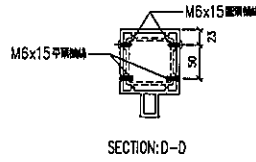
美特鋁質有限公司
MIDI Aluminium Fabricator Ltd.

工程號 J-837 地盤 觀塘裕民坊

序号	物料編號	數量	位置	樓層
01	M6-T5-21	1	T5CW-G-1	6F

左靠牆(SHL)

*請用A3紙打印



名稱	雙生企1	制圖	LHR	2019.9.27	修改	A	
材料	X85550	復核	-	-	日期	2019.12.12	
顏色	EC-DG-S332054 (3塗)	批准			圖號	T5-FAB114	



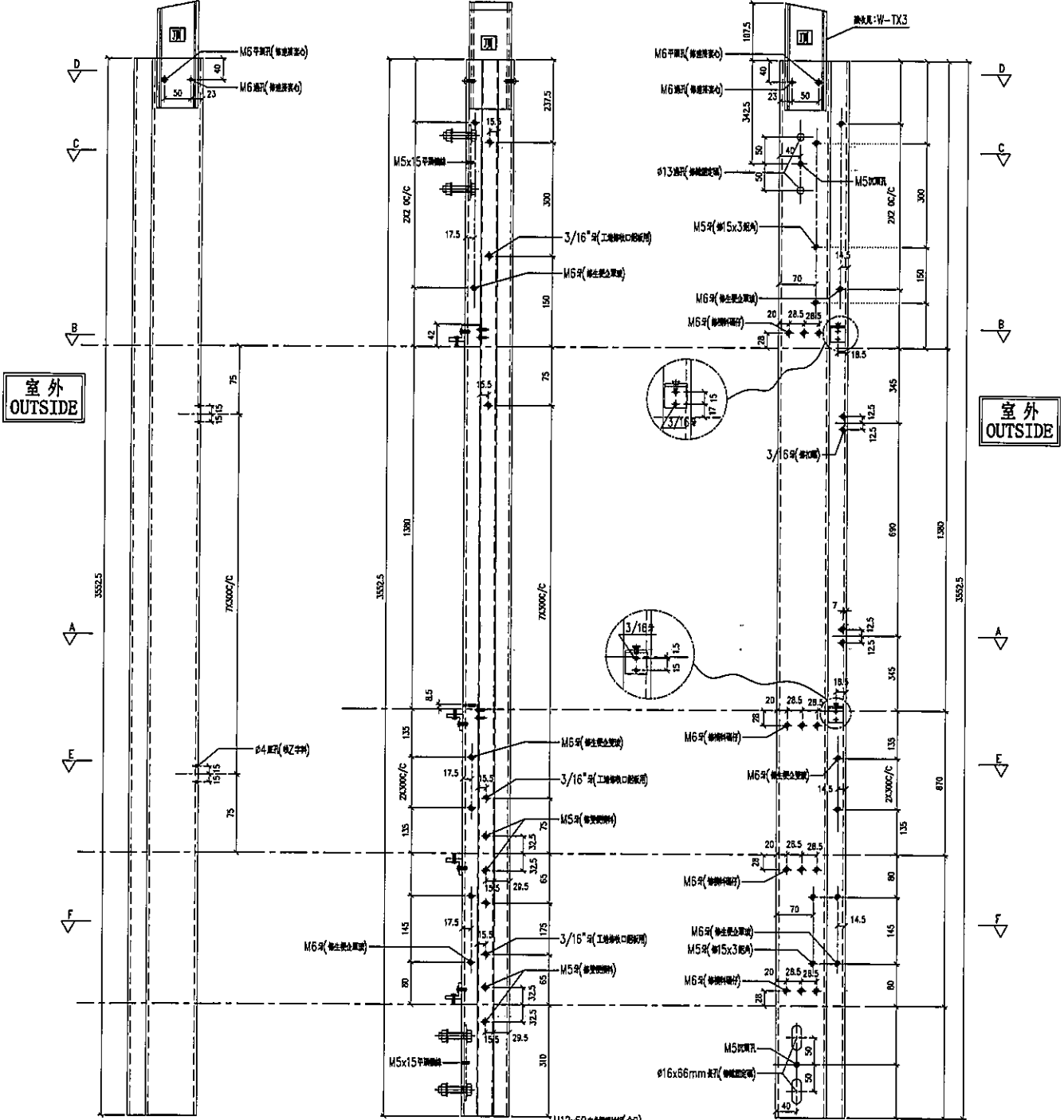
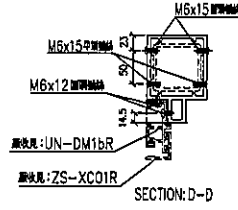
美特鋁質有限公司
MIDI Aluminium Fabricator Ltd.

工程號: J-837 地盤: 觀塘裕民坊

序号	物料編號	數量	位置	樓層
01	M6-T5-22	1	T5CW-F-2	6F

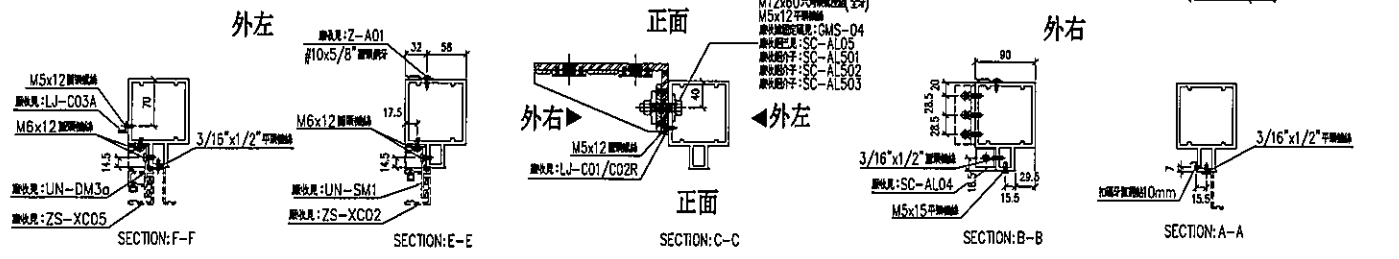
右靠牆 (SHR)

*請用A3紙打印



室外
OUTSIDE

室外
OUTSIDE



名稱	雙生企1	制圖	LHR	2019.9.27	修改	A	
材料	X85550	復核	-	-	日期	2019.12.12	
顏色	EC-DG-S332054 (3塗)	批准			圖號	T5-FAB115	



美特鋁質 有限公司
MIDI Aluminium Fabricator Ltd.

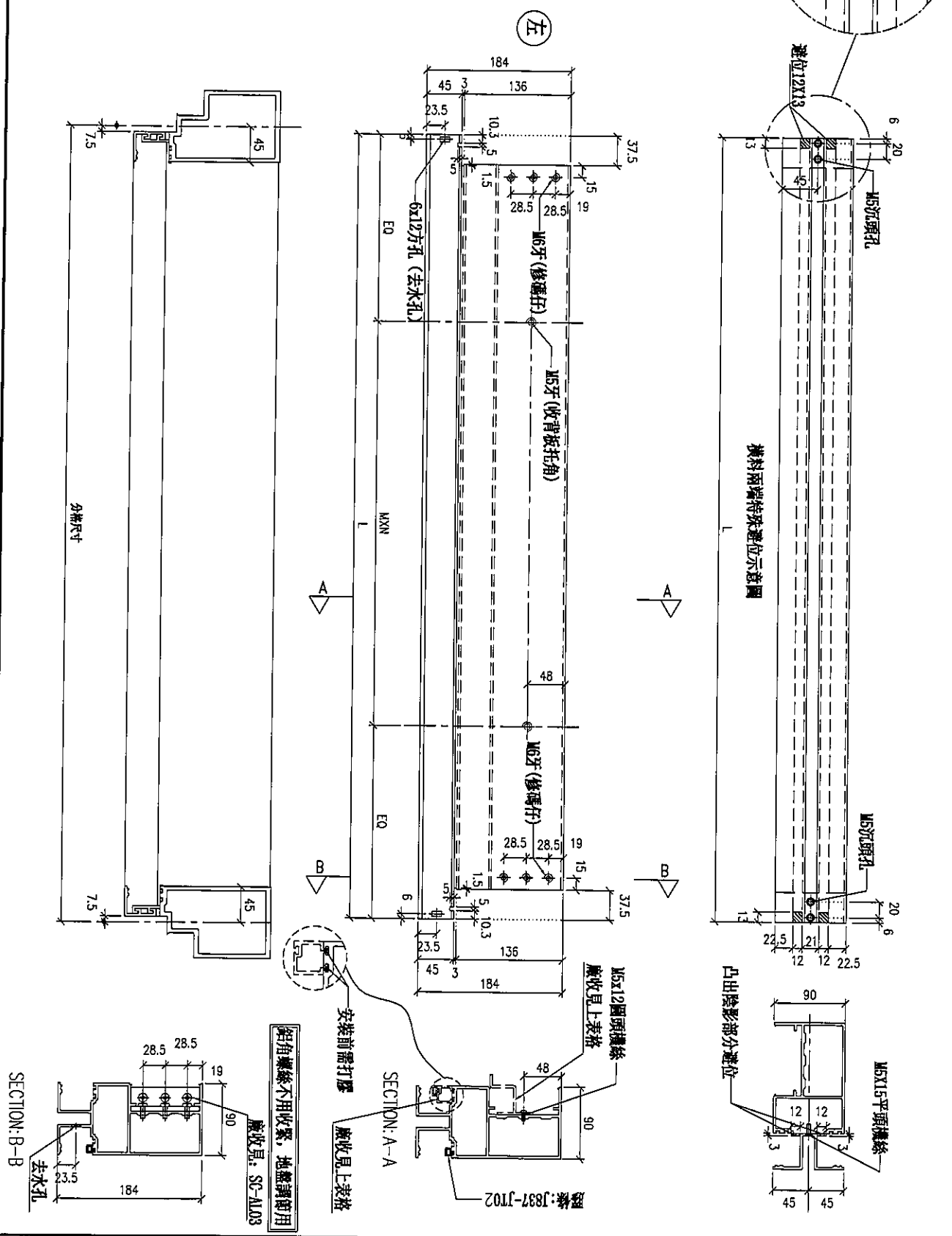
工程號 J-837 地盤 觀塘裕民坊

拆圖參見: T5-FAB127

序号	物料編號	分格尺寸	L	M x N	DQ	數量	廠收背板托角編號	廠收單玻璃線編號	使用位置	樓層
01	UN-T1720a	1720	1705	8300x5	102.5	1	UN-HT1720a	UN-HM1720	T5C7-A-2	6F
02	UN-T1685a	1685	1670	8300x5	85	1	UN-HT1685a	UN-HM1685	T5C7-B-3	6F
03	UN-T1582a	1582.5	1567.5	8275x5	96.25	2	UN-HT1582a	UN-HM1582	T5C7-A-3	6F
04	UN-T1525a	1525	1510	8300x4	155	1	UN-HT1525a	UN-HM1525	T5C7-A-1	6F
05	UN-T1525a	1525	1510	8300x4	155	1	UN-HT1525a	UN-HM1525	T5C7-B-2	6F
06	UN-T1522a	1522.5	1507.5	8300x4	153.75	1	UN-HT1522a	UN-HM1522	T5C7-A-1	6F
07	UN-T1510a	1510	1495	8300x4	147.5	1	UN-HT1510a	UN-HM1510	T5C7-A-1	6F
08	UN-T1385a	1385	1370	8275x4	135	1	UN-HT1385a	UN-HM1385	T5C7-A-1	6F
09	UN-T1220a	1220	1205	8300x3	152.5	1	UN-HT1220a	UN-HM1220	T5C7-A-1	6F
10	UN-T1217a	1217.5	1202.5	8300x3	151.25	1	UN-HT1217a	UN-HM1217	T5C7-A-1	6F
11	UN-T1217a	1217.5	1202.5	8300x3	151.25	1	UN-HT1217a	UN-HM1217	T5C7-B-2	6F
12	UN-T1117a	1117.5	1102.5	8300x3	101.25	1	UN-HT1117a	UN-HM1117	T5C7-E-1	6F
13	UN-T1117a	1117.5	1102.5	8300x3	101.25	1	UN-HT1117a	UN-HM1117	T5C7-E-1	6F
14	UN-T1160a	1160	1145	8300x3	122.5	1	UN-HT1160a	UN-HM1160	T5C7-C-1	6F
15	UN-T1042a	1042.5	1027.5	8250x3	138.75	1	UN-HT1042a	UN-HM1042	T5C7-G-1	6F
16	UN-T1117a	1117.5	1102.5	8300x3	101.25	1	UN-HT1117a	UN-HM1117	T5C7-F-2	6F

名稱	雙梗橫料(外凸)	制圖	LHR	2019.10.17	修改	A
材料	X85552	復核	-	-	日期	2019.12.12
顏色	EC-DG-S332054 (3塗)	批準			圖號	T5-FAB127-1

數據表參見: T5-FAB127-1



名稱	雙槽橫料 (外凸)	制圖	LHR	2019.10.17	修改	A	
材料	X85552	復核	-	-	日期	2019.12.12	
顏色	EC-DG-S332054 (3塗)	批准			圖號	T5-FAB127	



美特鋁質 有限公司
MIDI Aluminium Fabricator Ltd.

工程號	J-837	地盤	觀塘裕民坊
-----	-------	----	-------

拆圖參見: T5-FAB129

序号	物料編號	分格尺寸	L	M x N	BQ	數量	廠收背板托角編號	廠收單玻璃編號	使用位置	樓層
01	UN-LR01b	650	663	630x1	181.5	3	UN-HT1a	UN-HM1	T5C-N-1	6F
02	UN-LR01b	650	663	630x1	181.5	3	UN-HT1a	UN-HM1	T5C-L-1	6F
03	UN-LR01b	650	663	630x1	181.5	2	UN-HT1a	UN-HM1	T5C-H-2	6F
04	UN-LR01b	650	663	630x1	181.5	1	UN-HT1a	UN-HM1	T5C-E-2	6F
05	UN-LR01b	650	663	630x1	181.5	1	UN-HT1a	UN-HM1	T5C-B-1	6F
06	UN-LR01b	650	663	630x1	181.5	1	UN-HT1a	UN-HM1	T5C-D-2	6F
07	UN-LR01b	650	663	630x1	181.5	2	UN-HT1a	UN-HM1	T5C-C-1	6F
08	UN-LR16b	550	563	630x1	131.5	1	UN-HT16a	UN-HM16	T5C-A-2	6F
09	UN-LR02b	450	463	6250x1	106.5	1	UN-HT2a	UN-HM2	T5C-A-2	6F
10	UN-LR02b	450	463	6250x1	106.5	2	UN-HT2a	UN-HM2	T5C-N-1	6F
11	UN-LR02b	450	463	6250x1	106.5	2	UN-HT2a	UN-HM2	T5C-L-2	6F
12	UN-LR02b	450	463	6250x1	106.5	1	UN-HT2a	UN-HM2	T5C-L-1	6F
13	UN-LR02b	450	463	6250x1	106.5	2	UN-HT2a	UN-HM2	T5C-H-3	6F
14	UN-LR02b	450	463	6250x1	106.5	1	UN-HT2a	UN-HM2	T5C-B-1	6F
15	UN-LR02b	450	463	6250x1	106.5	1	UN-HT2a	UN-HM2	T5C-D-2	6F
16	UN-LR02b	450	463	6250x1	106.5	1	UN-HT2a	UN-HM2	T5C-E-1	6F
17	UN-LR01b	650	663	630x1	181.5	1	UN-HT1a	UN-HM1	T5C-C-1	6F
18	UN-LR01b	650	663	630x1	181.5	1	UN-HT1a	UN-HM1	T5C-F-2	6F

名稱	雙梗橫料(外凸)	制圖	LHR	2019.10.17	修改	
材料	X85552	復核	-	-	日期	
顏色	EC-DG-S332054 (3塗)	批准			圖號	T5-FAB129-1



美特鋁質 有限公司
MIDI Aluminium Fabricator Ltd.

工程號	J-837	地盤	觀塘裕民坊
-----	-------	----	-------

拆圖參見: T5-FAB132

序号	物料編號	分格尺寸	L	M x N	DQ	數量	康收背板打角編號	康收單玻璃編號	使用位置	樓層
01	UN-LR01c	650	663	6300x1	181.5	2	UN-HT1	UN-HM1a	T507-E-2	6F
02	UN-LR01c	650	663	6300x1	181.5	1	UN-HT1	UN-HM1a	T507-E-2	6F
03	UN-LR01c	650	663	6300x1	181.5	1	UN-HT1	UN-HM1a	T507-E-1	6F
04	UN-LR01c	650	663	6300x1	181.5	1	UN-HT1	UN-HM1a	T507-D-2	6F
05	UN-LR01c	650	663	6300x1	181.5	2	UN-HT1	UN-HM1a	T507-C-1	6F
06	UN-LR02c	450	463	4250x1	106.5	1	UN-HT2	UN-HM2a	T507-A-1	6F
07	UN-LR02c	450	463	4250x1	106.5	1	UN-HT2	UN-HM2a	T507-E-1	6F
08	UN-LR02c	450	463	4250x1	106.5	1	UN-HT2	UN-HM2a	T507-D-2	6F
09	UN-LR02c	450	463	4250x1	106.5	1	UN-HT2	UN-HM2a	T507-C-1	6F
10	UN-LR01c	650	663	6300x1	181.5	1	UN-HT1	UN-HM1a	T507-C-1	6F
11	UN-LR01c	650	663	6300x1	181.5	1	UN-HT1	UN-HM1a	T507-E-2	6F

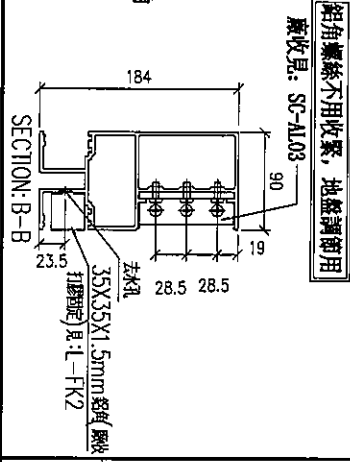
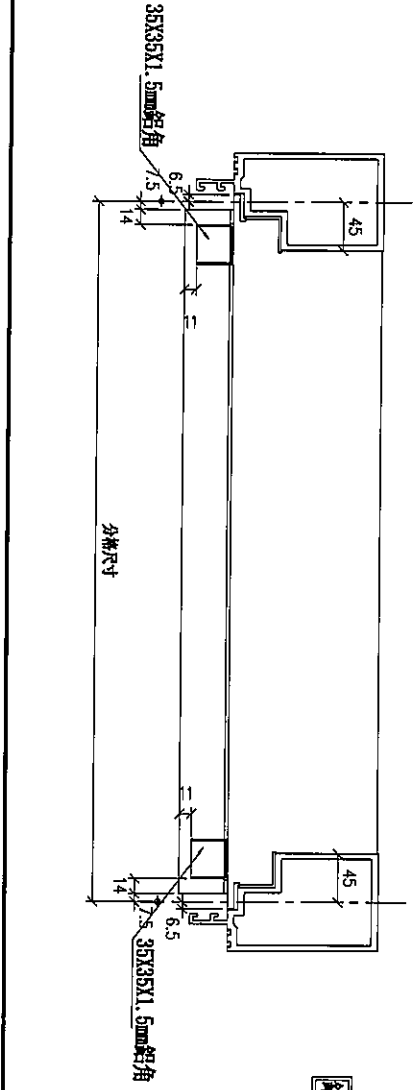
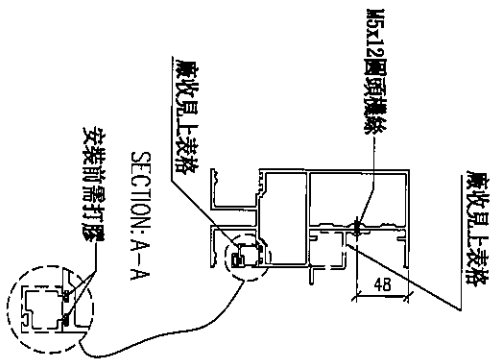
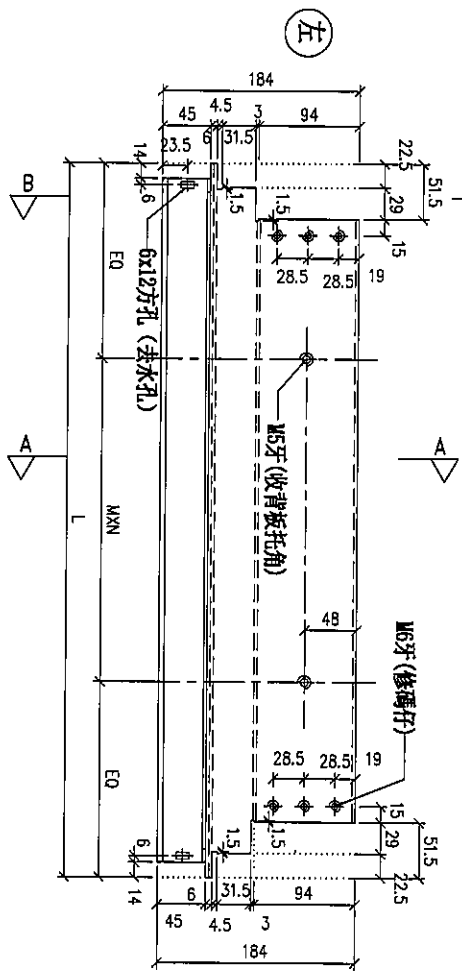
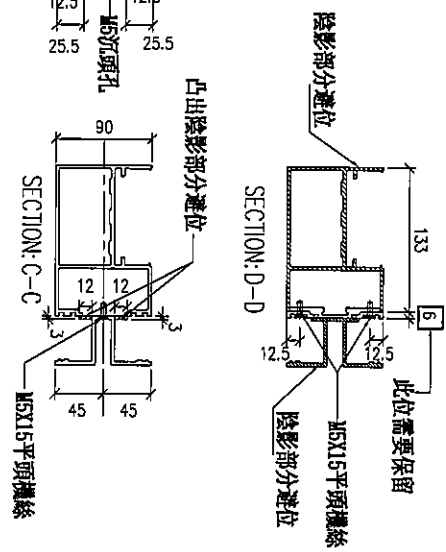
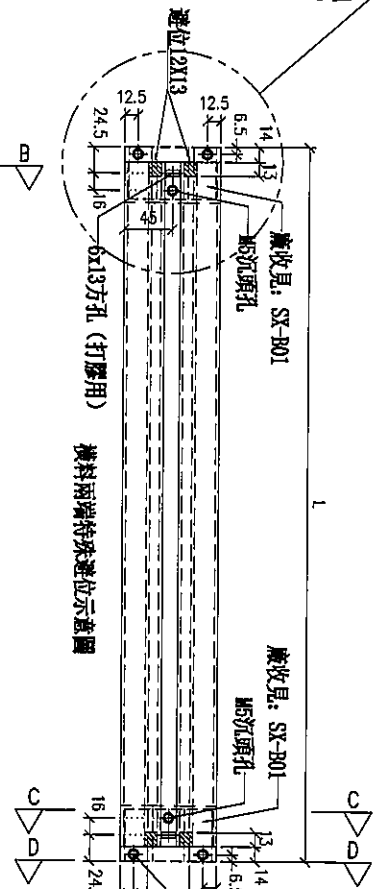
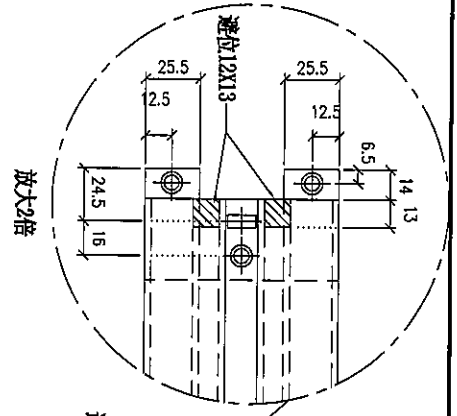
名稱	雙梗橫料(外凸)	制圖	LHR	2019.10.17	修改	A	
材料	X85552	復核	-	-	日期	2019.12.12	
顏色	EC-DG-S332054 (3塗)	批准			圖號	T5-FAB132-1	



美特鋁質有限公司
MIDI Aluminium Fabricator Ltd.

工程號 J-837 地盤 觀塘裕民坊

數據表參見: T5-FAB132-1

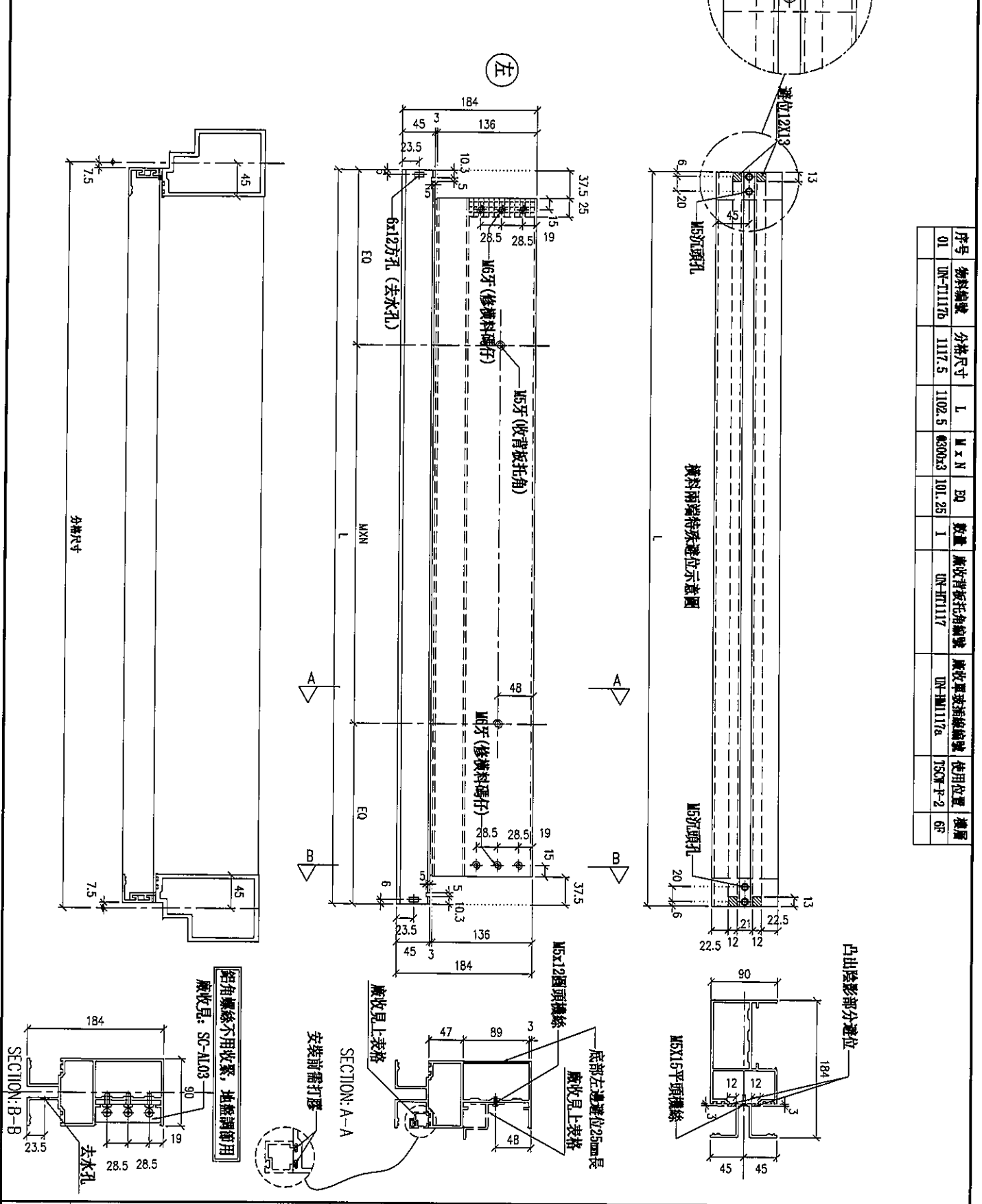


名稱	雙樑橫料 (外凸)	制圖	LHR	2019.10.17	修改	A
材料	X85552	復核	-	-	日期	2019.12.12
顏色	EC-DG-S332054 (3塗)	批准			圖號	T5-FAB132



美特鋁質有限公司
MIDI Aluminium Fabricator Ltd.

工程號 J-837 地盤 觀塘裕民坊



序号	物料編號	分格尺寸	L	M x N	EQ	數量	廠收背板托角編號	廠收單邊頭編號	使用位置	樓層
01	UN-T1117b	1117.5	1102.5	630x3	101.25	1	UN-HT1117	UN-HM117a	T5CF-F-2	6F

名稱	雙槽橫料(外凸)	制圖	LHR	2019.10.17	修改	A			
材料	X85552	復核	-	-	日期	2019.12.12			
顏色	EC-DG-S332054 (3塗)	批準			圖號	T5-FAB136			



美特鋁質有限公司
MIDI Aluminium Fabricator Ltd.

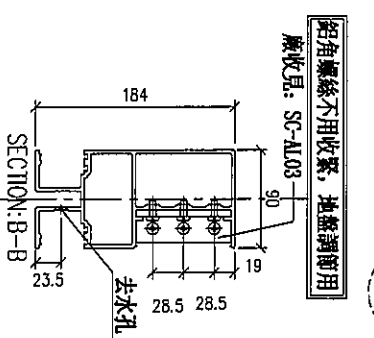
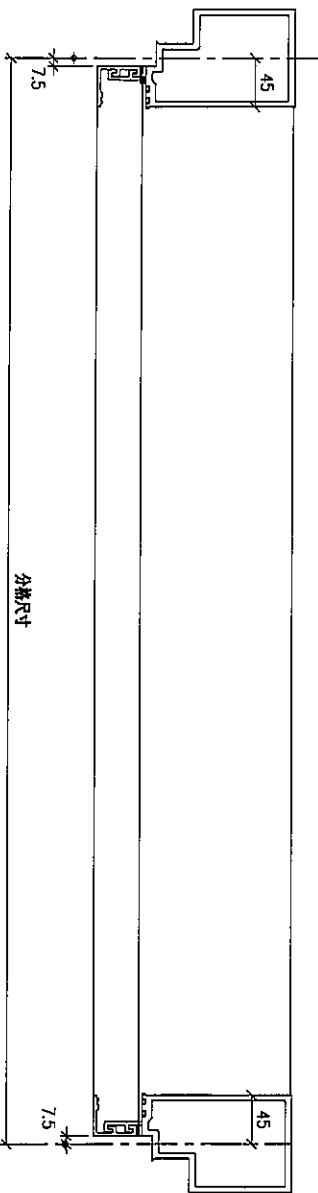
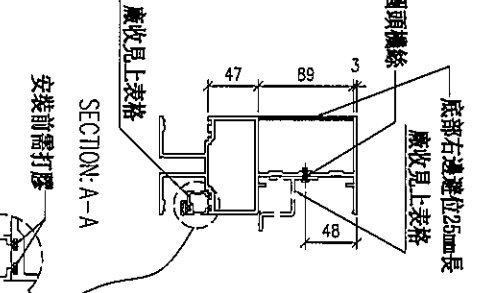
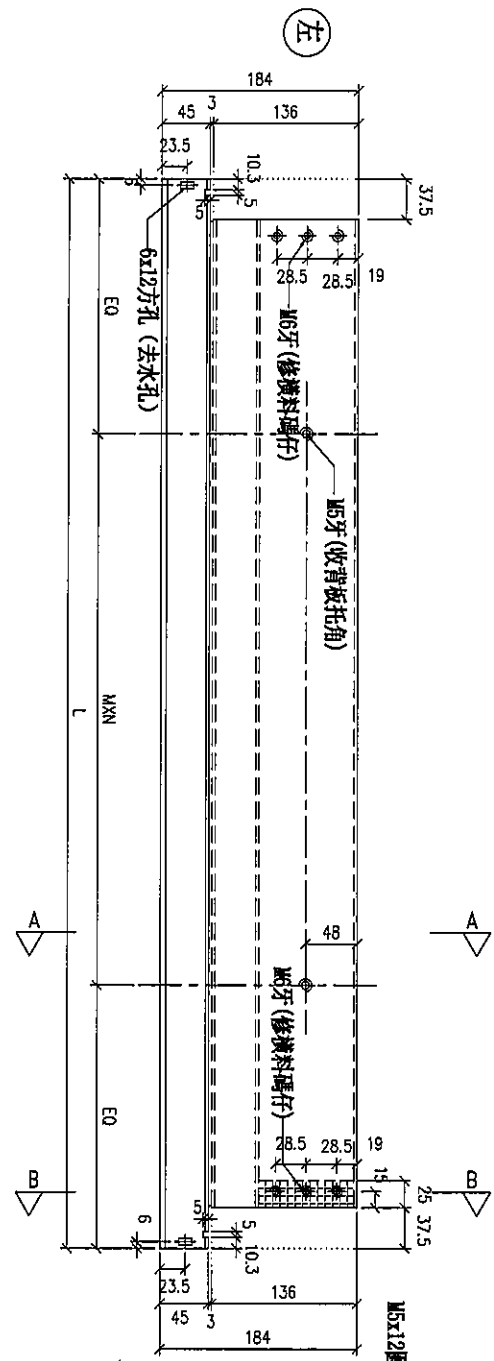
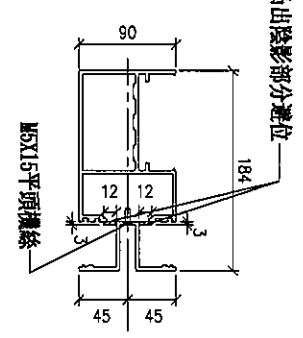
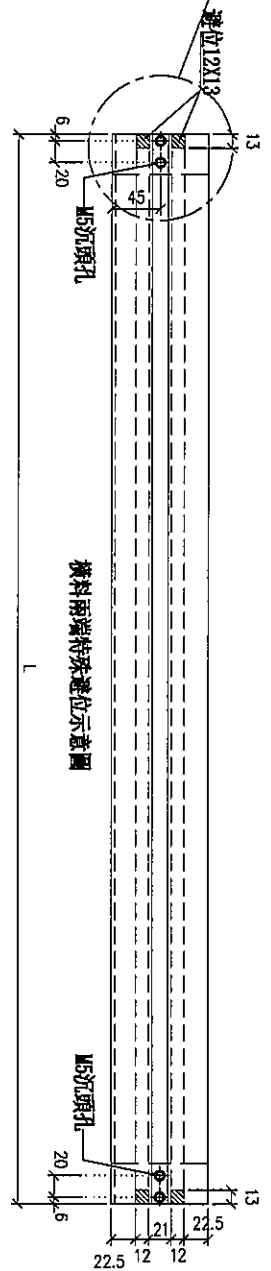
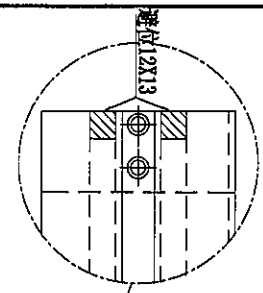
工程號

J-837

地盤

觀塘裕民坊

序号	物料編號	分格尺寸	L	M x N	BQ	數量	廠收背板托角編號	廠收單邊插網編號	使用位置	樓層
01	DR-T1042b	1042.5	1027.5	Φ250x3	138.75	1	DR-HT1042	DR-HM1042a	TSCF-C-1	6F



名稱	雙邊攔料 (外凸)	制圖	LHR	2019.10.17	修改	A		
材料	X85552	復核	-	-	日期	2019.12.12		
顏色	EC-DG-S332054 (3邊)	批准			圖號	T5-FAB137		



美特鋁質有限公司
MIDI Aluminium Fabricator Ltd.

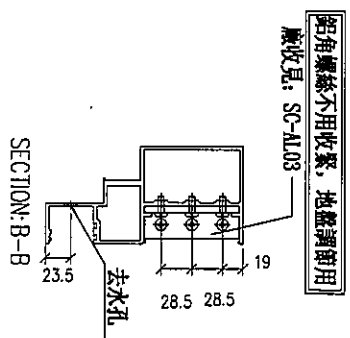
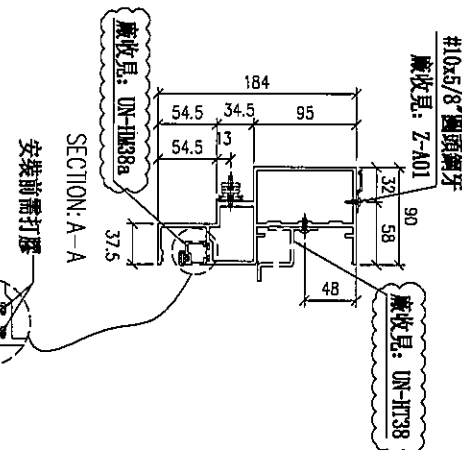
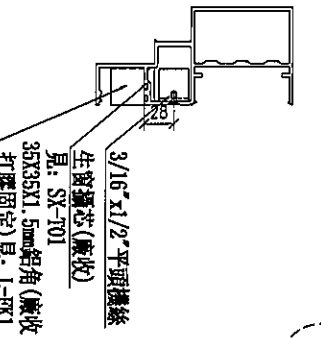
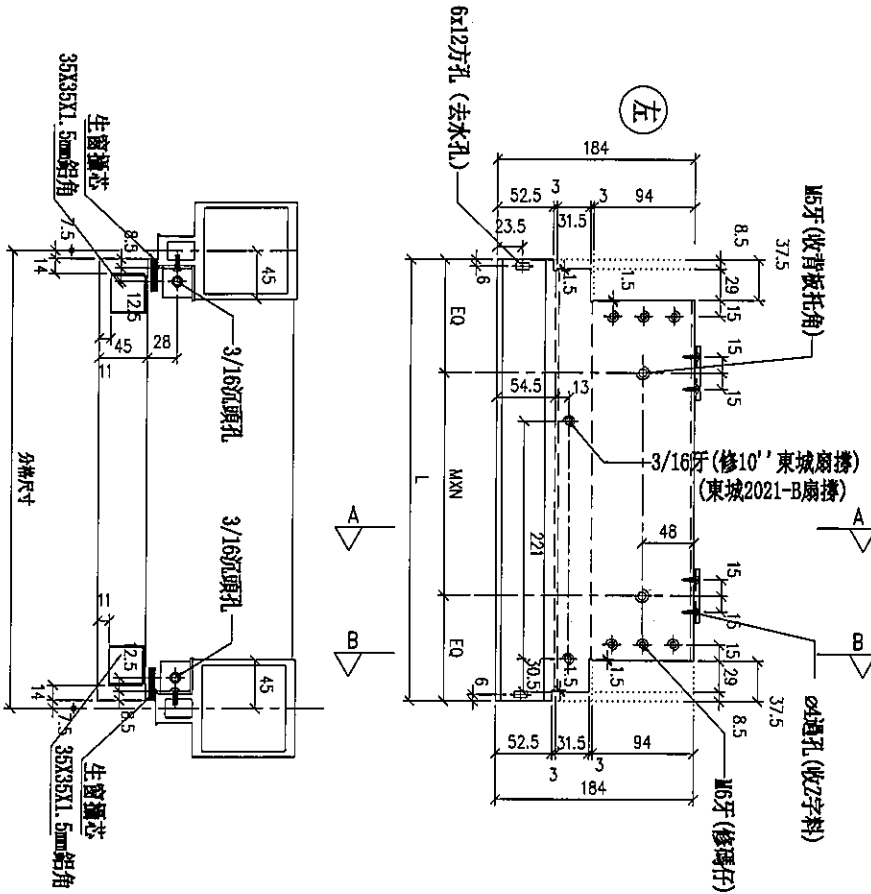
工程號

J-837

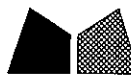
地盤

觀塘裕民坊

序號	物料編號	分格尺寸	L	W	H	EQ	數量	使用位置	樓層
01	UN-H38	380	365	Ø200±1	82.5	1	150mm-1K-1	6F	



名稱	生梗橫料	制圖	LHR	2019.10.17	修改	A	
材料	X85553	復核	-	-	日期	2019.12.12	
顏色	EC-DG-S332054 (3塗)	批准			圖號	T5-FAB152	



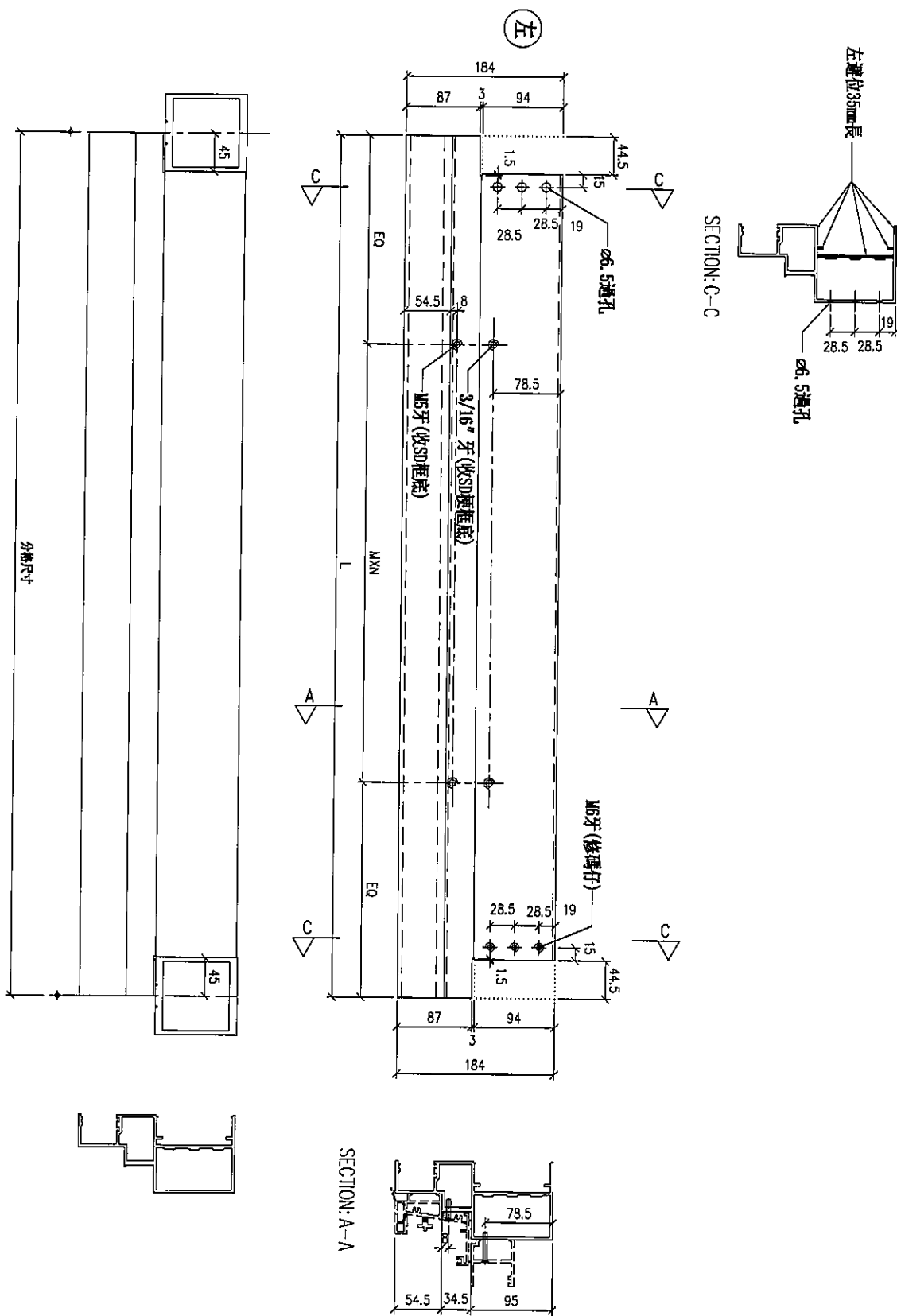
美特鋁質有限公司
MIDI Aluminium Fabricator Ltd.

工程號

J-837

地盤

觀塘裕民坊



序号	物料編號	規格尺寸	L	M x N	EQ	數量	使用位置	樓層
01	UN-S07476F	747.5	746.5	6300x2	73.25	1	T5-C-1	6F
02	UN-S07476F	747.5	746.5	6300x2	73.25	1	T5-C-2	6F

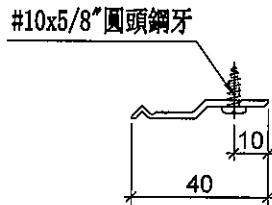
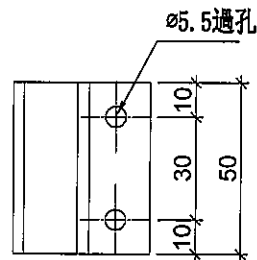
名稱	生模橫料	制圖	LHR	2019.10.17	修改			
材料	X85553	復核	-	-	日期			
顏色	EC-DG-S332054 (3塗)	批准			圖號	T5-FAB176		



美特鋁質 有限公司
MIDI Aluminium Fabricator Ltd.

序号	物料編號	數量	位置	樓層
01	Z-A01	800	主企主橫收口用	6F

工程號	J-837	地盤	觀塘裕民坊
-----	-------	----	-------



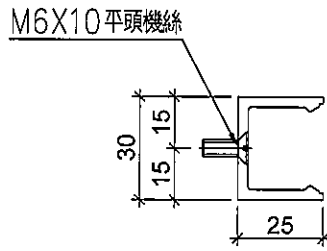
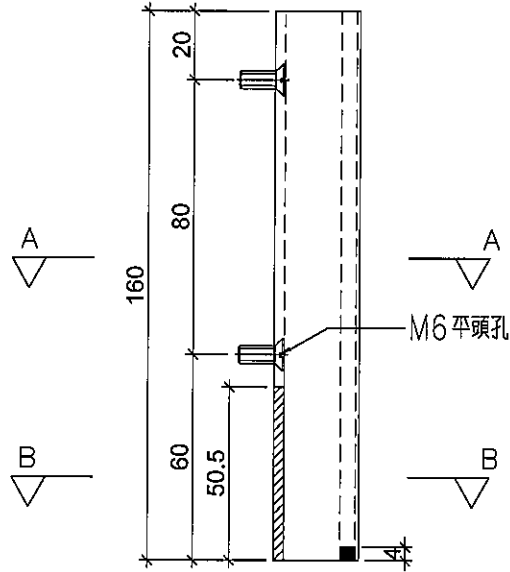
名稱	Z字碼	制圖	LHR	2019.9.27	修改	-		
材料	X84589	復核	-	-	日期	-		
顏色	MILL	批準			圖號	Z-A01		



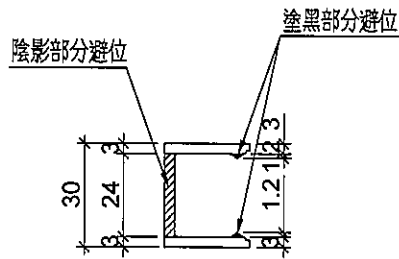
美特鋁質有限公司
MIDI Aluminium Fabricator Ltd.

序号	物料編號	數量	位置	樓層
01	UN-LC1	6	欄河位用	6F

工程號	J-837	地盤	觀塘裕民坊
-----	-------	----	-------



SECTION: A-A



SECTION: B-B

名稱	欄河鋁槽	制圖	LHR	2019.9.27	修改	-		
材料	X85476	復核	-	-	日期	-		
顏色	EC-DG-S332054 (3塗)	批準			圖號	AL-01		

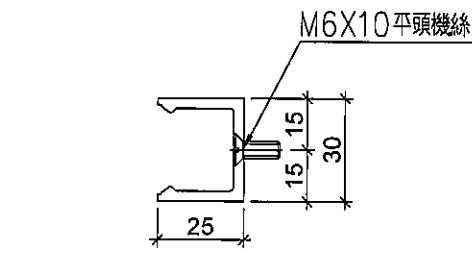
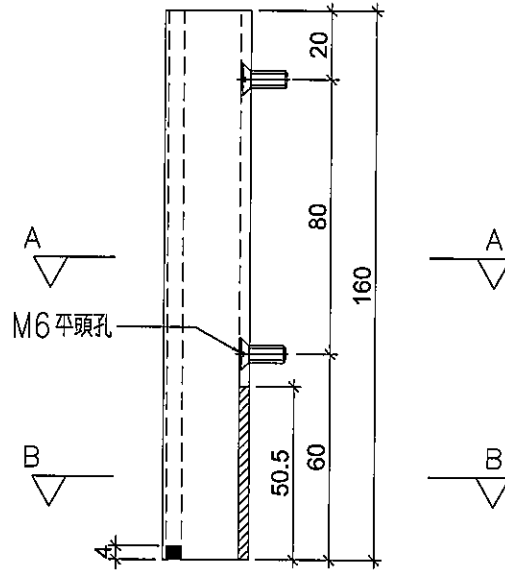


美特鋁質有限公司
MIDI Aluminium Fabricator Ltd.

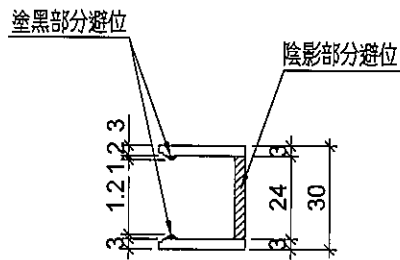
序号	物料編號	數量	位置	樓層
01	UN-LC2	6	欄河位用	6F

工程號	J-837	地盤	觀塘裕民坊
-----	-------	----	-------

工廠用



SECTION: A-A



SECTION: B-B

名稱	欄河鋁槽	制圖	LHR	2019.9.27	修改	-		
材料	X85476	復核	-	-	日期	-		
顏色	EC-DG-S332054 (3塗)	批准			圖號	AL-02		

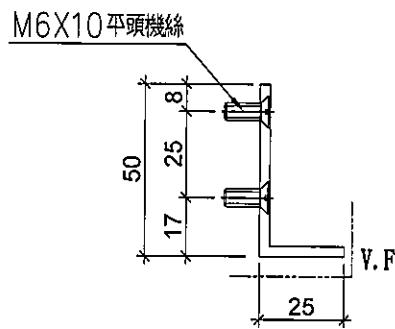
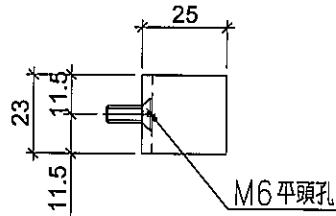


美特鋁質 有限公司
MIDI Aluminium Fabricator Ltd.

序号	物料編號	數量	位置	樓層
01	SC-AL02	12	欄河位用	6F

工程號	J-837	地盤	觀塘裕民坊
-----	-------	----	-------

工廠用



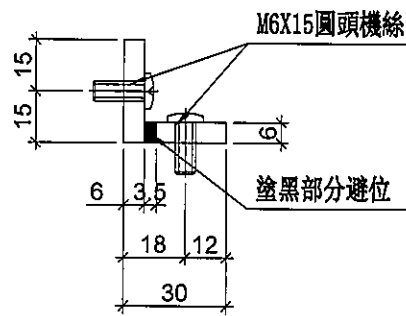
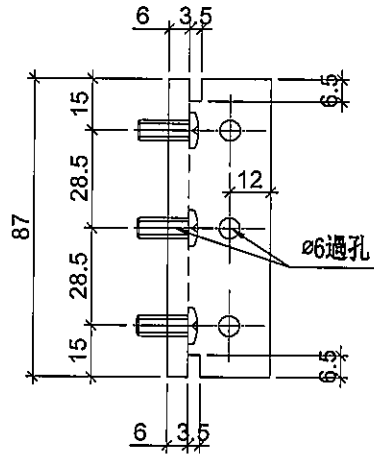
名稱	鋁角	制圖	LHR	2019.9.27	修改	-		
材料	50*25*3	復核	-	-	日期	-		
顏色	EC-DG-S332054 (3塗)	批准			圖號	AL-03		



美特鋁質 有限公司
MIDI Aluminium Fabricator Ltd.

序号	物料編號	數量	位置	樓層
01	SC-AL03	500	主企主橫組裝用	6F

工程號	J-837	地盤	觀塘裕民坊
-----	-------	----	-------



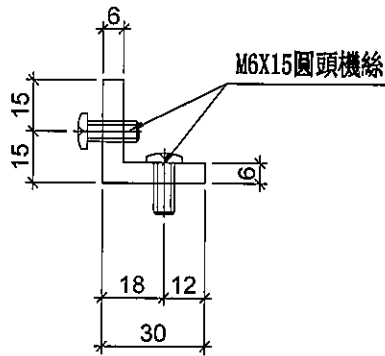
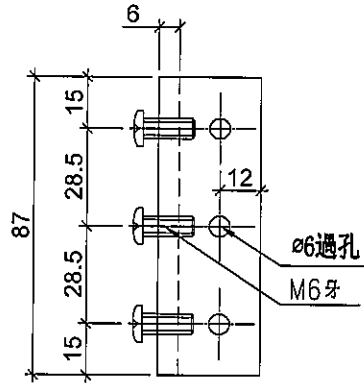
名稱	30x30x6 鋁角	制圖	LHR	2019.9.27	修改	-		
材料	X85594	復核	-	-	日期	-		
顏色	MILL	批准			圖號	AL-04		



美特鋁質 有限公司
MIDI Aluminium Fabricator Ltd.

序号	物料編號	數量	位置	樓層
01	SC-AL03a	10	主企主橫組裝用	6F

工程號	J-837	地盤	觀塘裕民坊
-----	-------	----	-------



名稱	30x30x6 鋁角	制圖	LHR	2019.9.27	修改	-		
材料	X85594	復核	-	-	日期	-		
顏色	MILL	批準			圖號	AL-05		

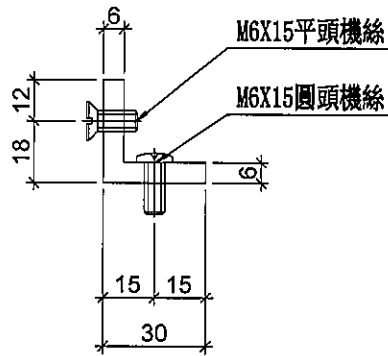
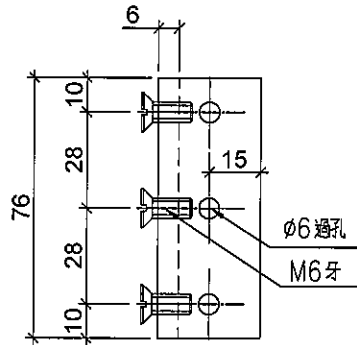


美特鋁質有限公司
MIDI Aluminium Fabricator Ltd.

序号	物料編號	數量	位置	樓層
01	SC-AL03b	8	主企主橫組裝用	6F

工程號	J-837	地盤	觀塘裕民坊
-----	-------	----	-------

工廠用



名稱	30x30x6 鋁角	制圖	LHR	2019.9.27	修改	-		
材料	X85594	復核	-	-	日期	-		
顏色	MILL	批准			圖號	AL-06		

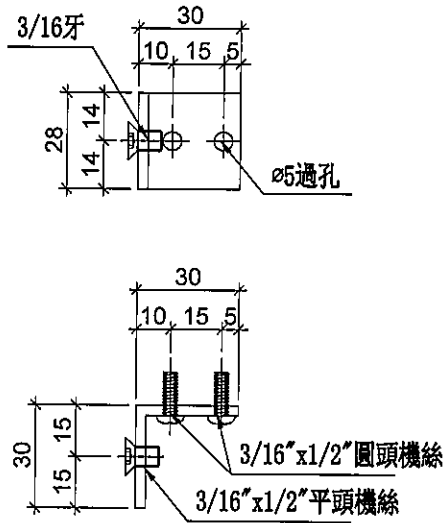


美特鋁質 有限公司
MIDI Aluminium Fabricator Ltd.

序号	物料編號	數量	位置	樓層
01	SC-AL04	300	生窗主企主橫加固用	6F

工程號	J-837	地盤	觀塘裕民坊
-----	-------	----	-------

工廠用



名稱	鋁角	制圖	LHR	2019.9.27	修改	-		
材料	30*30*3	復核	-	-	日期	-		
顏色	MILL	批準			圖號	AL-07		

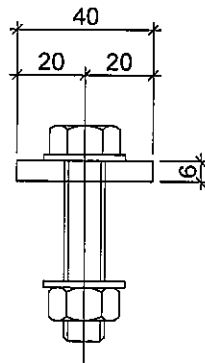
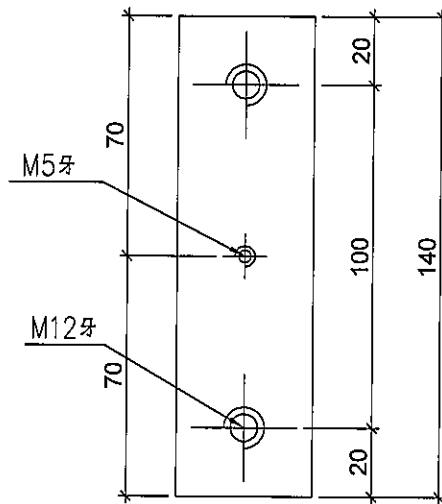


美特鋁質有限公司
MIDI Aluminium Fabricator Ltd.

序号	物料編號	數量	位置	樓層
01	SC-AL05	50	主企修鐵固定碼用	6F

工程號	J-837	地盤	觀塘裕民坊
-----	-------	----	-------

工廠用



名稱	鋁巴	制圖	LHR	2019.9.27	修改	-		
材料	40*6 鋁巴	復核	-	-	日期	-		
顏色	MILL	批准			圖號	AL-08		

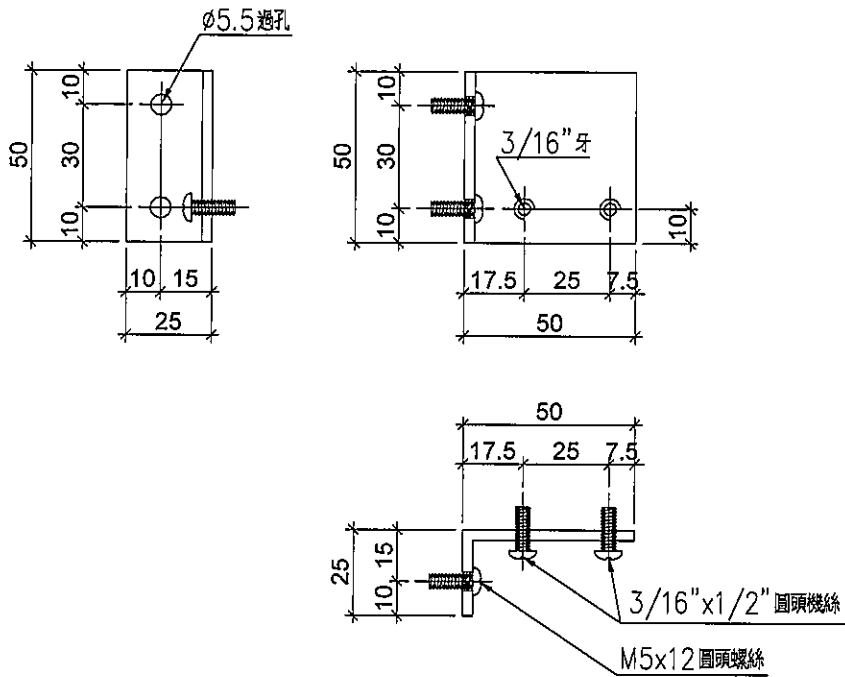


美特鋁質有限公司
MIDI Aluminium Fabricator Ltd.

序号	物料編號	數量	位置	樓層
01	SC-AL06	10	修鋁板用	6F

工程號	J-837	地盤	觀塘裕民坊
-----	-------	----	-------

工廠用



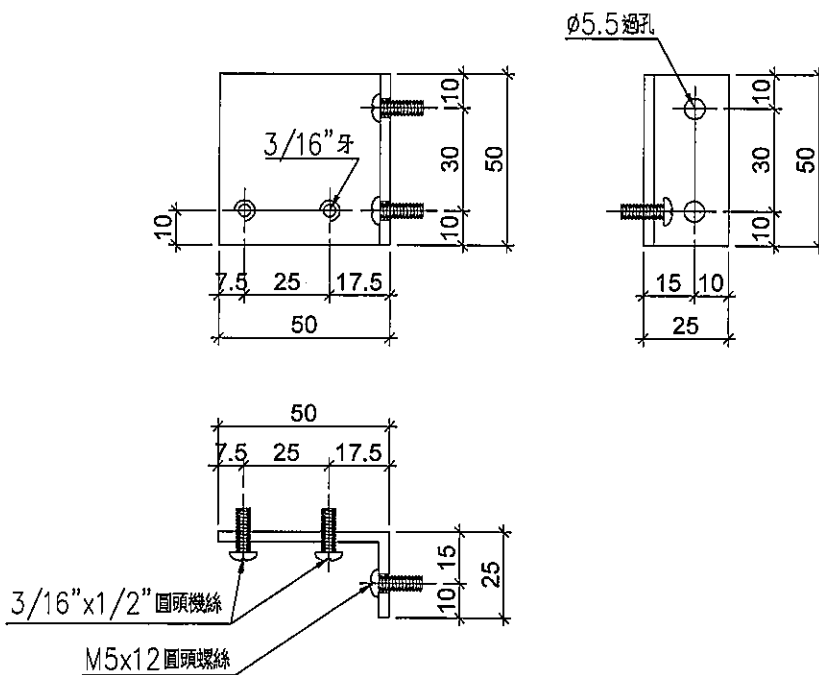
名稱	鋁角	制圖	LHR	2019.9.27	修改	-		
材料	50*25*3	復核	-	-	日期	-		
顏色	MILL	批准			圖號	AL-09		



美特鋁質有限公司
MIDI Aluminium Fabricator Ltd.

序号	物料編號	數量	位置	樓層
01	SC-AL07	10	修鋁板用	6F

工程號	J-837	地盤	觀塘裕民坊
-----	-------	----	-------



名稱	鋁角	制圖	LHR	2019.9.27	修改	-		
材料	50*25*3	復核	-	-	日期	-		
顏色	MILL	批准			圖號	AL-10		

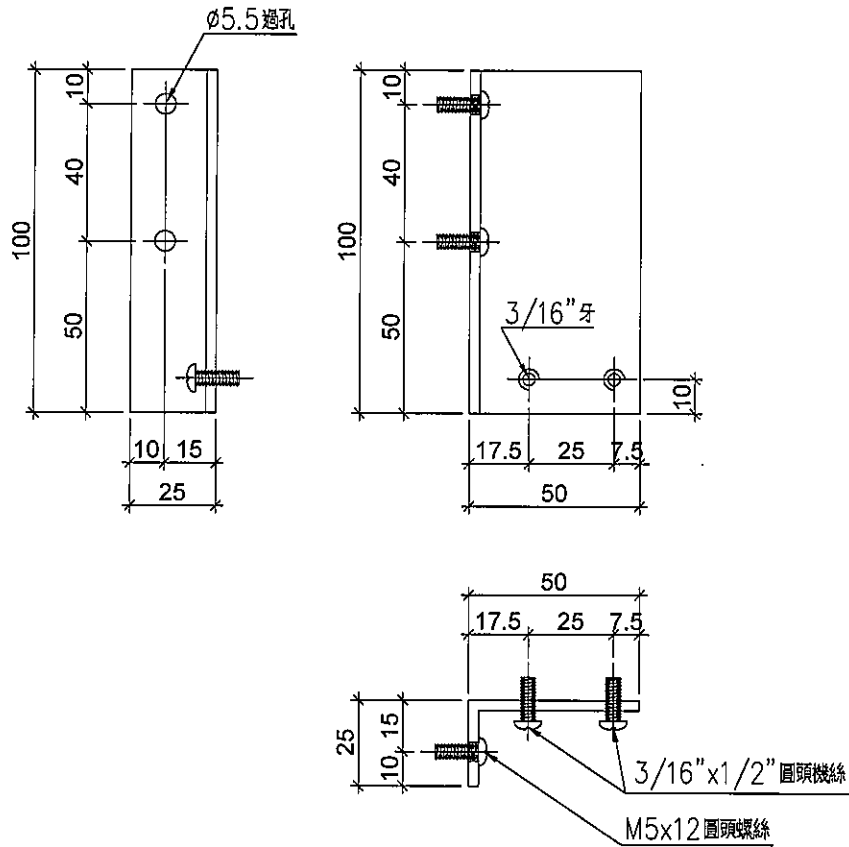


美特鋁質有限公司
MIDI Aluminium Fabricator Ltd.

序号	物料編號	數量	位置	樓層
01	SC-AL08	14	修鋁板用	6F

工程號	J-837	地盤	觀塘裕民坊
-----	-------	----	-------

工廠用



名稱	鋁角	制圖	LHR	2019.9.27	修改	-		
材料	50*25*3	復核	-	-	日期	-		
顏色	MILL	批準			圖號	AL-11		

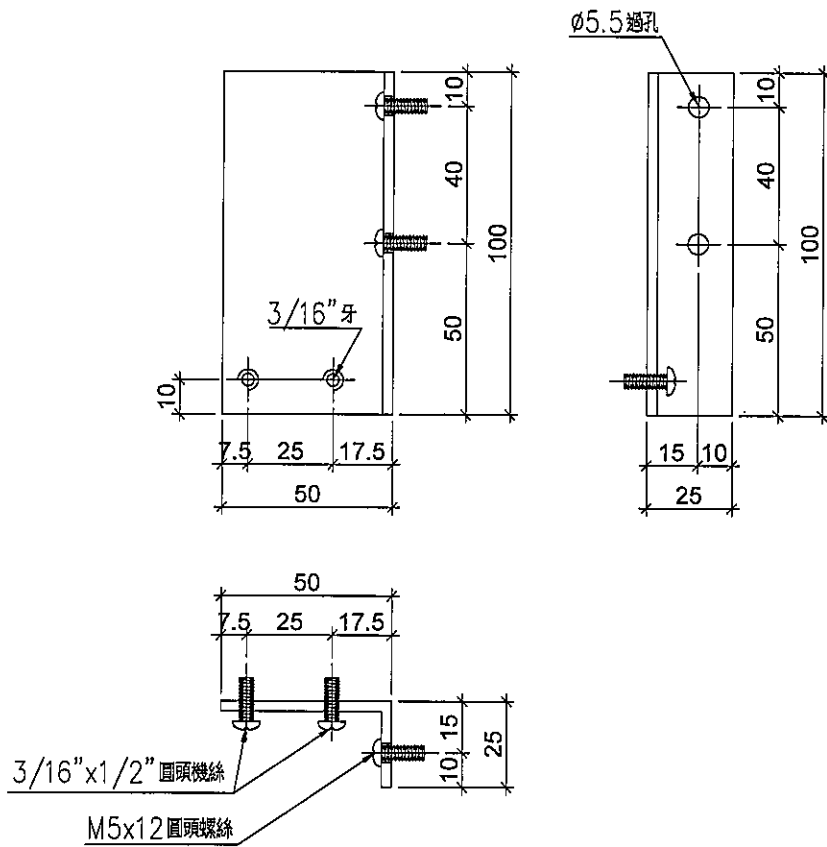


美特鋁質有限公司
MIDI Aluminium Fabricator Ltd.

序号	物料編號	數量	位置	樓層
01	SC-AL09	14	修鋁板用	6F

工程號	J-837	地盤	觀塘裕民坊
-----	-------	----	-------

工廠用



名稱	鋁角	制圖	LHR	2019.9.27	修改	-		
材料	50*25*3	復核	-	-	日期	-		
顏色	MILL	批准			圖號	AL-12		

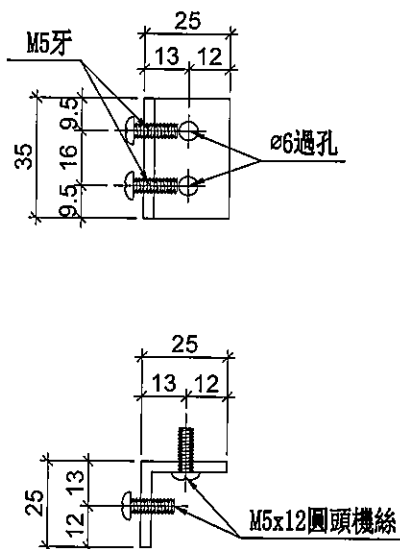


美特鋁質 有限公司
MIDI Aluminium Fabricator Ltd.

序号	物料編號	數量	位置	樓層
01	SC-AL10	10	修SD梗框頂橫料	6F

工程號	J-837	地盤	觀塘裕民坊
-----	-------	----	-------

工廠用



名稱	鋁角	制圖	LHR	2019.9.27	修改	-		
材料	25*25*3	復核	-	-	日期	-		
顏色	MILL	批准			圖號	AL-13		

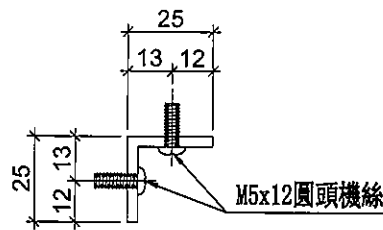
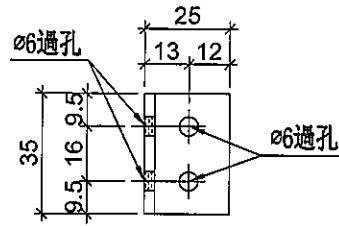


美特鋁質有限公司
MIDI Aluminium Fabricator Ltd.

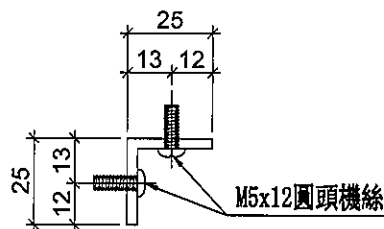
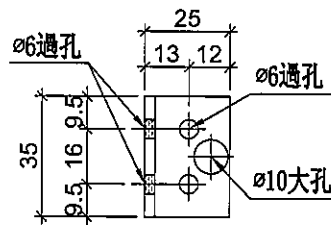
序号	物料編號	數量	位置	樓層
01	SC-AL11	10	修SD梗框底橫料	6F

工程號	J-837	地盤	觀塘裕民坊
-----	-------	----	-------

工廠用



序号	物料編號	數量	位置	樓層
01	SC-AL11a	10	修SD梗框底橫料	6F



名稱	鋁角	制圖	LHR	2019.9.27	修改	-		
材料	25*25*3	復核	-	-	日期	-		
顏色	MILL	批准			圖號	AL-14		

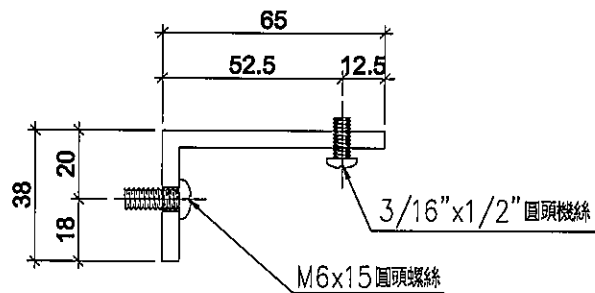
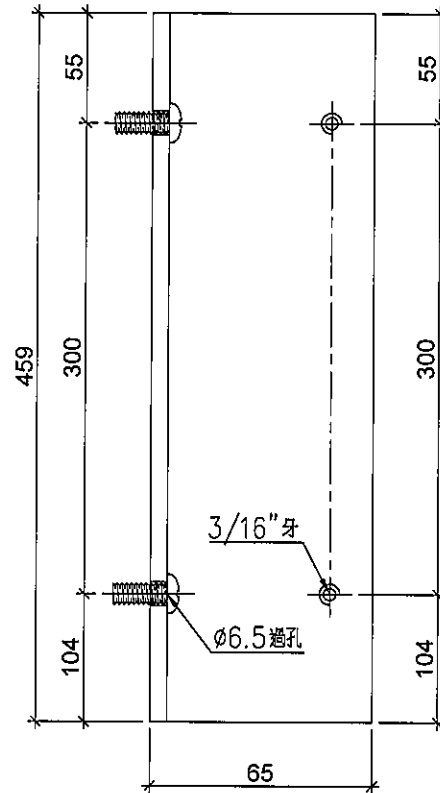
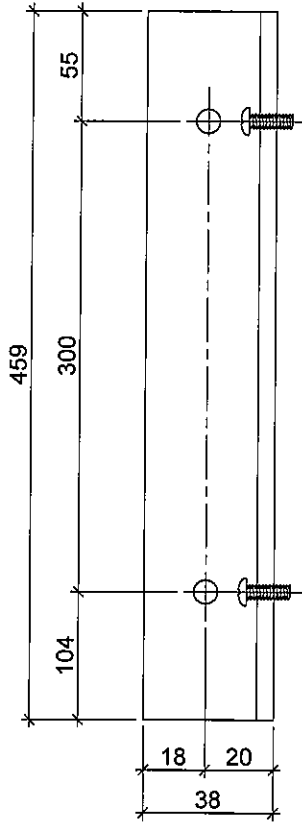


美特鋁質有限公司
MIDI Aluminium Fabricator Ltd.

序号	物料編號	數量	位置	樓層
01	SC-AL905F	2	修鋁板用	6F

工程號	J-837	地盤	觀塘裕民坊
-----	-------	----	-------

工廠用



名稱	鋁角	制圖	LHR	2019.9.27	修改	-		
材料	65*38*5	復核	-	-	日期	-		
顏色	MILL	批准			圖號	AL-15		

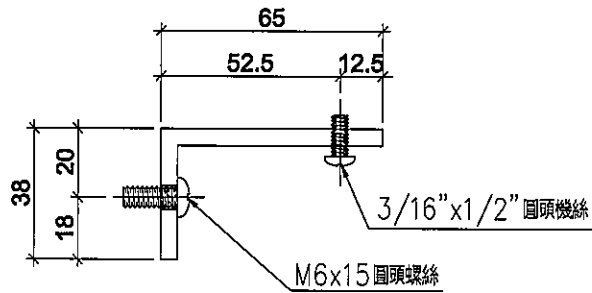
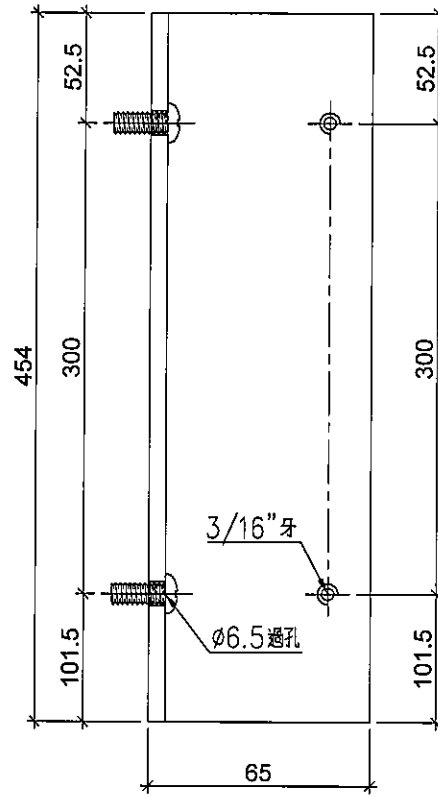
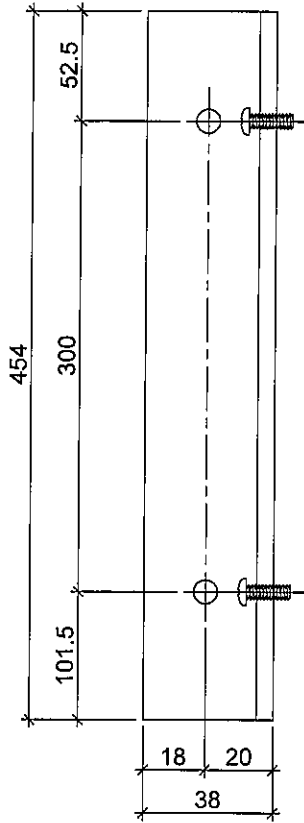


美特鋁質有限公司
MIDI Aluminium Fabricator Ltd.

序号	物料編號	數量	位置	樓層
01	SC-AL793F	1	修鋁板用	6F

工程號	J-837	地盤	觀塘裕民坊
-----	-------	----	-------

工廠用



名稱	鋁角	制圖	LHR	2019.9.27	修改	-		
材料	65*38*5	復核	-	-	日期	-		
顏色	MILL	批准			圖號	AL-16		

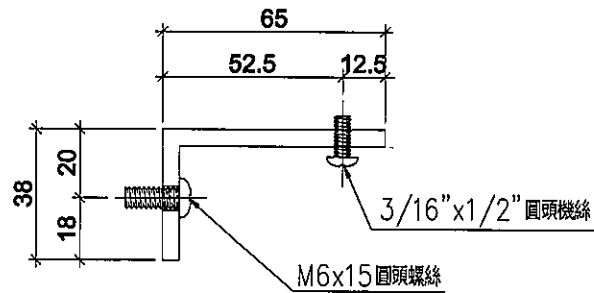
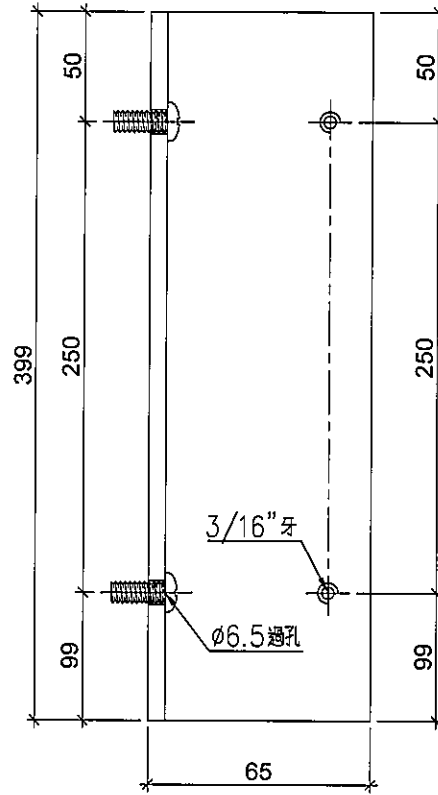
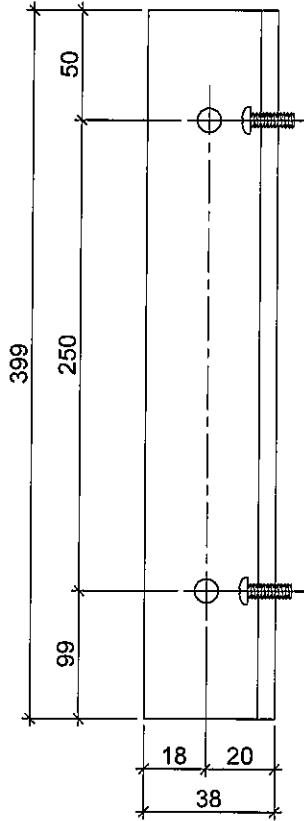


美特鋁質有限公司
MIDI Aluminium Fabricator Ltd.

序号	物料編號	數量	位置	樓層
01	SC-AL885F	1	修鋁板用	6F

工程號	J-837	地盤	觀塘裕民坊
-----	-------	----	-------

工廠用



名稱	鋁角	制圖	LHR	2019.9.27	修改	-		
材料	65*38*5	復核	-	-	日期	-		
顏色	MILL	批准			圖號	AL-17		

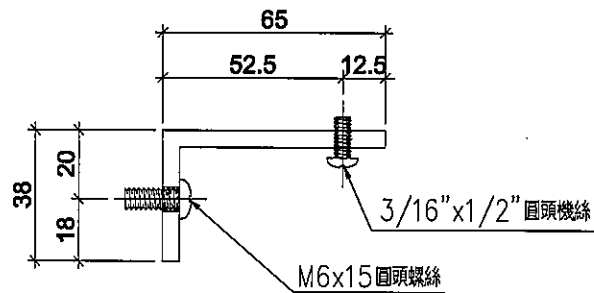
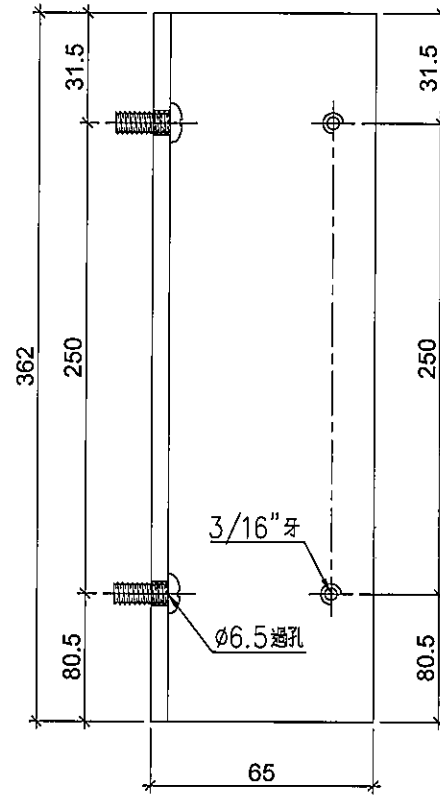
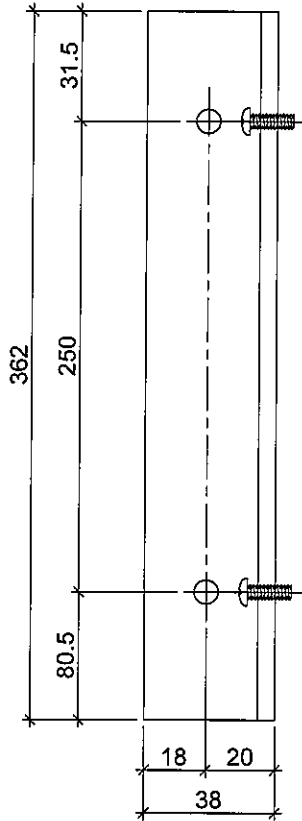


美特鋁質有限公司
MIDI Aluminium Fabricator Ltd.

序号	物料編號	數量	位置	樓層
01	SC-AL207F	1	修鋁板用	6F

工程號	J-837	地盤	觀塘裕民坊
-----	-------	----	-------

工廠用



名稱	鋁角	制圖	LHR	2019.9.27	修改	-		
材料	65*38*5	復核	-	-	日期	-		
顏色	MILL	批准			圖號	AL-18		

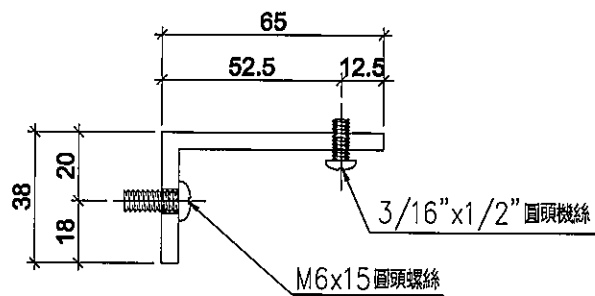
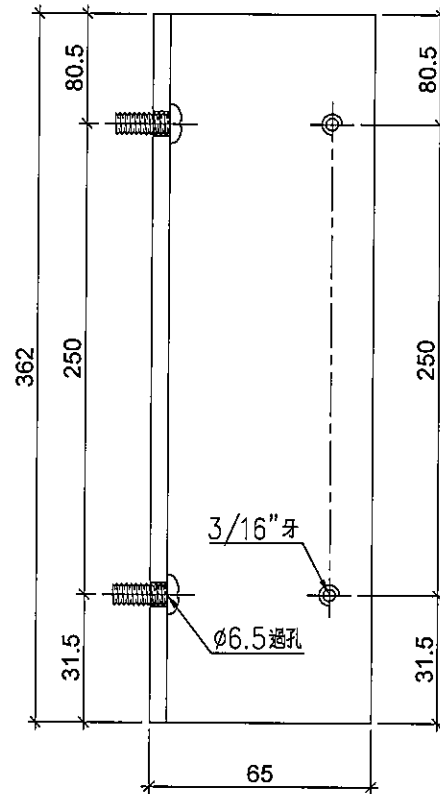
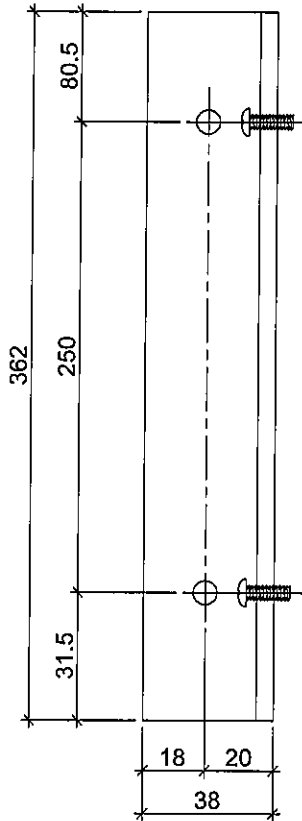


美特鋁質有限公司
MIDI Aluminium Fabricator Ltd.

序号	物料編號	數量	位置	樓層
01	SC-AL747F	1	修鉛板用	6F

工程號	J-837	地盤	觀塘裕民坊
-----	-------	----	-------

工廠用



名稱	鋁角	制圖	LHR	2019.9.27	修改	-		
材料	65*38*5	復核	-	-	日期	-		
顏色	MILL	批准			圖號	AL-19		

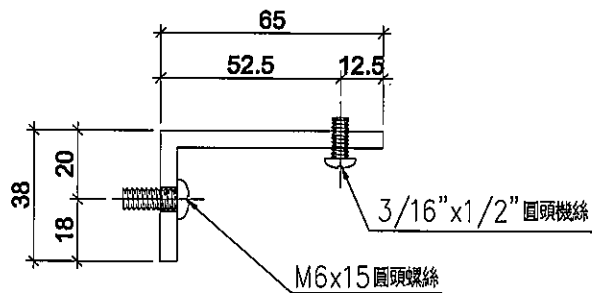
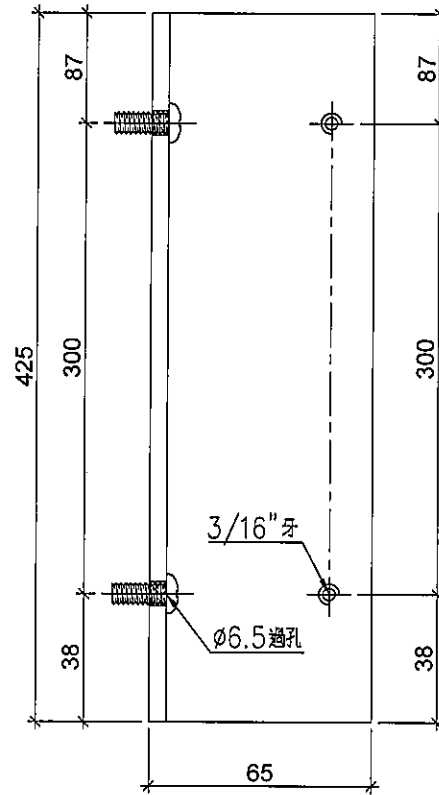
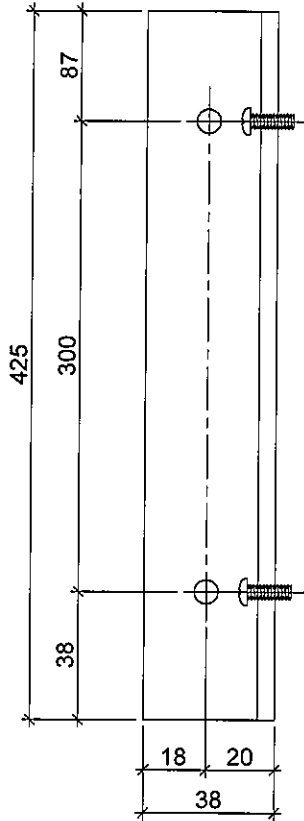


美特鋁質有限公司
MIDI Aluminium Fabricator Ltd.

序号	物料編號	數量	位置	樓層
01	SC-AL887F	1	修鋁板用	6F

工程號	J-837	地盤	觀塘裕民坊
-----	-------	----	-------

工廠用



名稱	鋁角	制圖	LHR	2019.9.27	修改	-		
材料	65*38*5	復核	-	-	日期	-		
顏色	MILL	批准			圖號	AL-20		

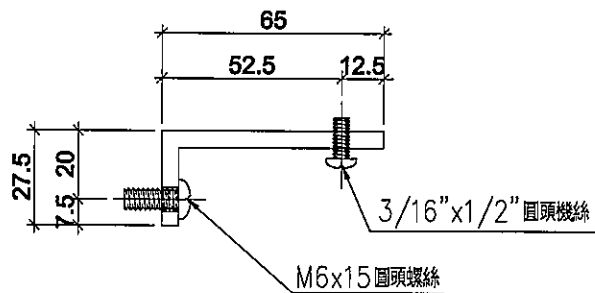
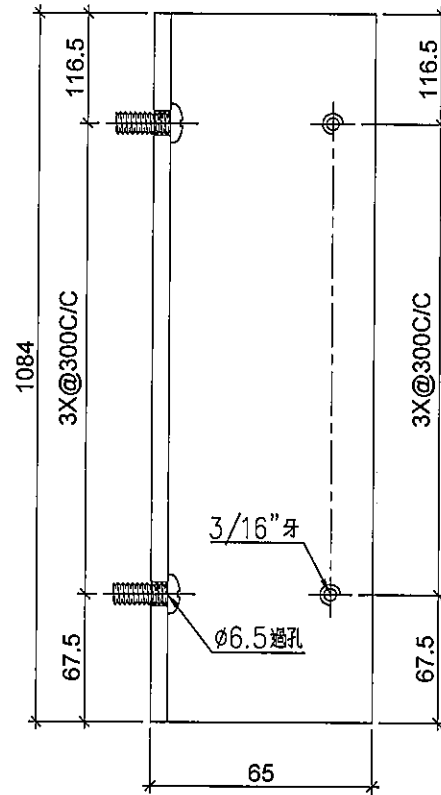
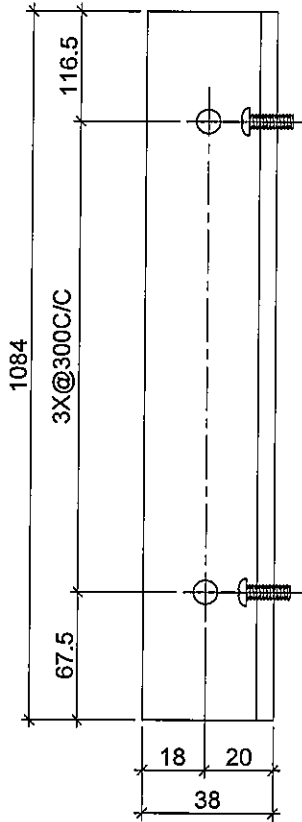


美特鋁質有限公司
MIDI Aluminium Fabricator Ltd.

序号	物料編號	數量	位置	樓層
01	SC-AL1135R	1	修鋁板用	6F

工程號	J-837	地盤	觀塘裕民坊
-----	-------	----	-------

工廠用



名稱	鋁角	制圖	LHR	2019.9.27	修改	-		
材料	65*27.5*5	復核	-	-	日期	-		
顏色	MILL	批準			圖號	AL-21		

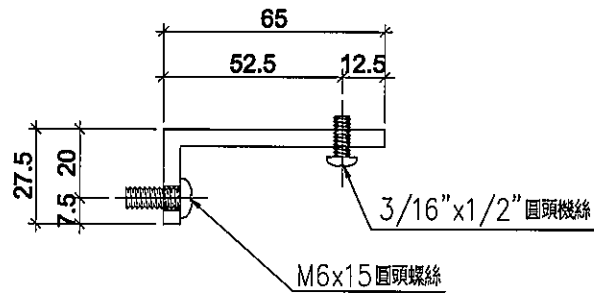
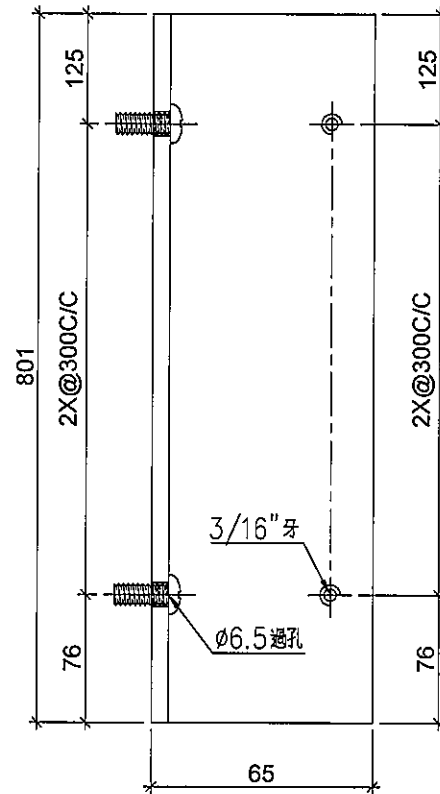
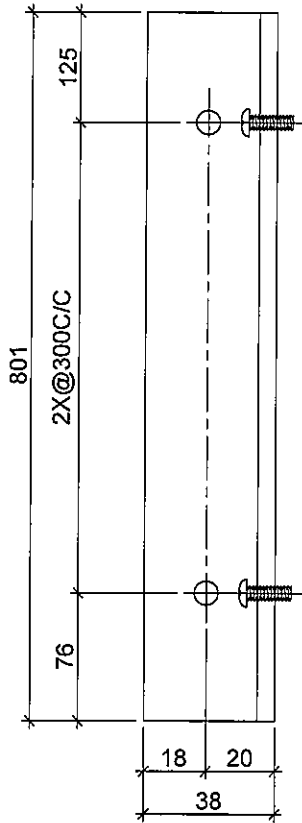


美特鋁質有限公司
MIDI Aluminium Fabricator Ltd.

序号	物料編號	數量	位置	樓層
01	SC-AL852R	1	修鋁板用	6F

工程號	J-837	地盤	觀塘裕民坊
-----	-------	----	-------

工廠用



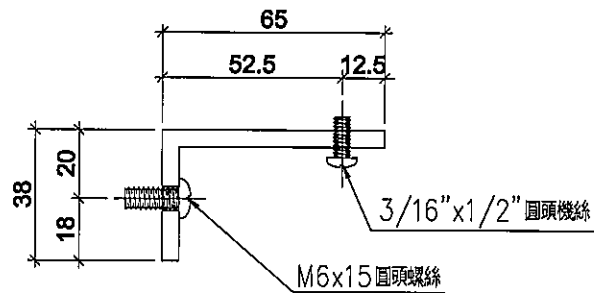
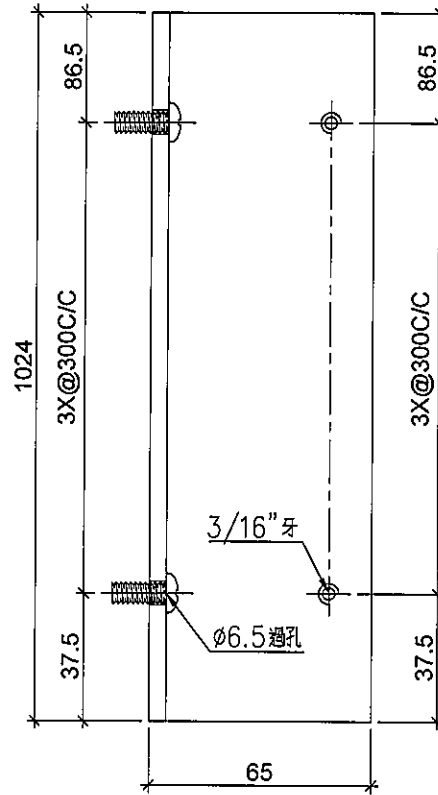
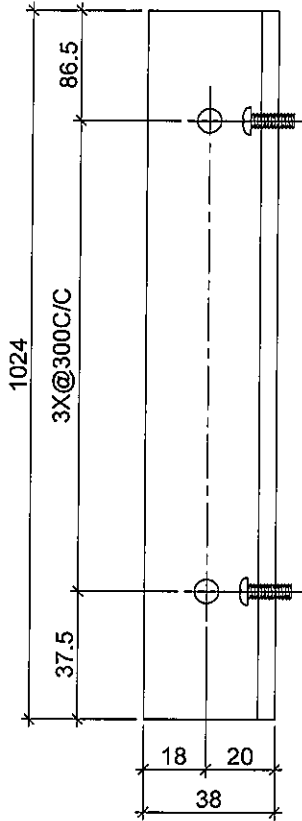
名稱	鋁角	制圖	LHR	2019.9.27	修改	-		
材料	65*27.5*5	復核	-	-	日期	-		
顏色	MILL	批准			圖號	AL-22		



美特鋁質有限公司
MIDI Aluminium Fabricator Ltd.

序号	物料編號	數量	位置	樓層
01	SC-AL1075R	1	修鋁板用	6F

工程號	J-837	地盤	觀塘裕民坊
-----	-------	----	-------



名稱	鋁角	制圖	LHR	2019.9.27	修改	-		
材料	65*38*5	復核	-	-	日期	-		
顏色	MILL	批准			圖號	AL-23		

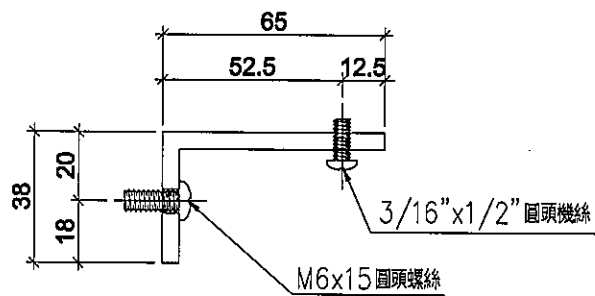
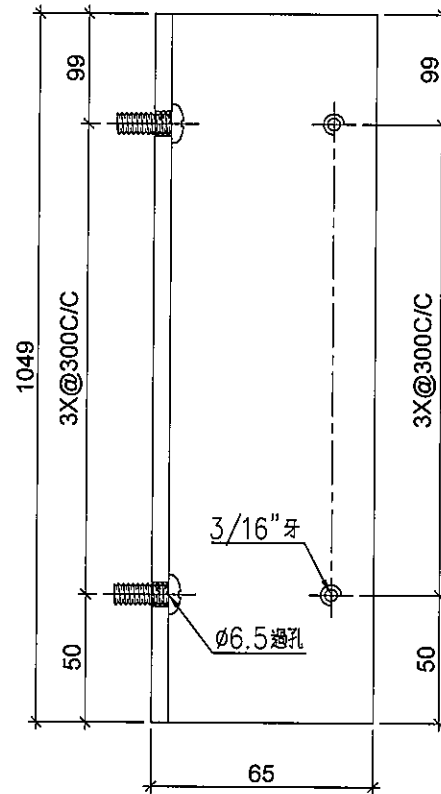
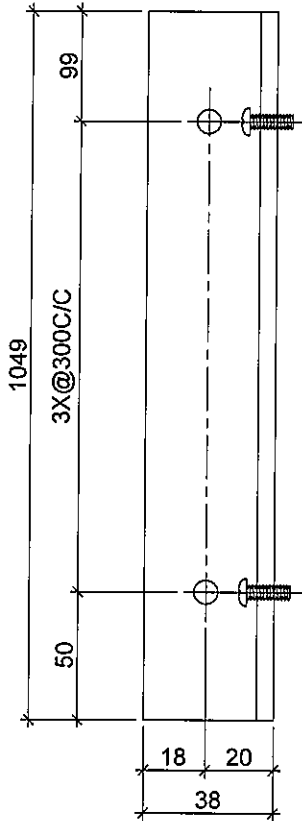


美特鋁質有限公司
MIDI Aluminium Fabricator Ltd.

序号	物料編號	數量	位置	樓層
01	SC-AL1100R	1	修鋁板用	6F

工程號	J-837	地盤	觀塘裕民坊
-----	-------	----	-------

工廠用



名稱	鋁角	制圖	LHR	2019.9.27	修改	-		
材料	65*38*5	復核	-	-	日期	-		
顏色	MILL	批准			圖號	AL-24		

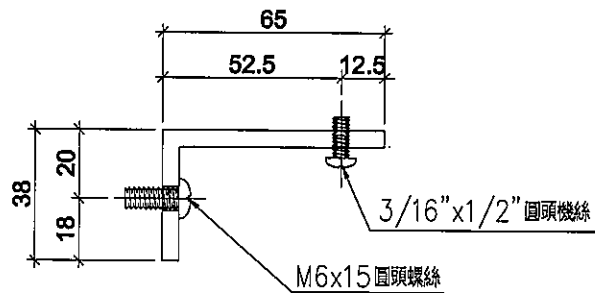
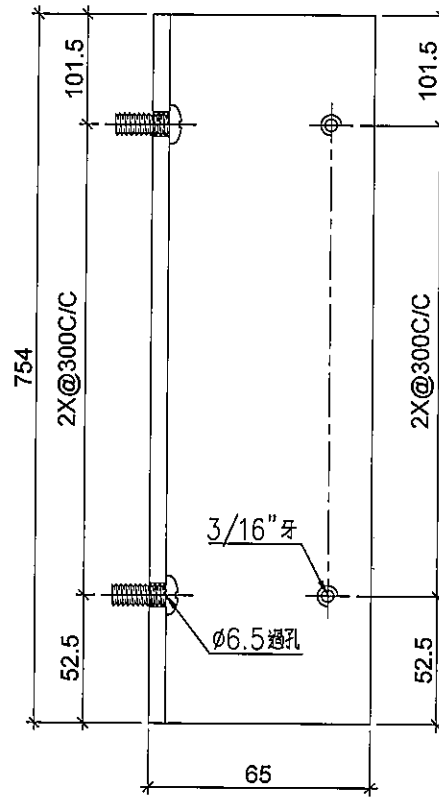
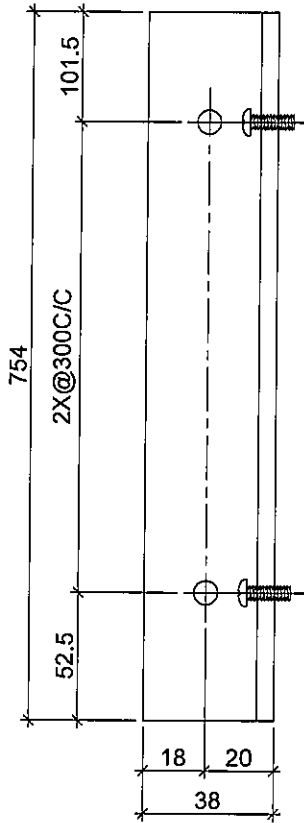


美特鋁質 有限公司
MIDI Aluminium Fabricator Ltd.

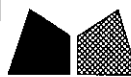
序号	物料編號	數量	位置	樓層
01	SC-AL805R	1	修鋁板用	6F

工程號	J-837	地盤	觀塘裕民坊
-----	-------	----	-------

工廠用



名稱	鋁角	制圖	LHR	2019.9.27	修改	-		
材料	65*38*5	復核	-	-	日期	-		
顏色	MILL	批准			圖號	AL-25		

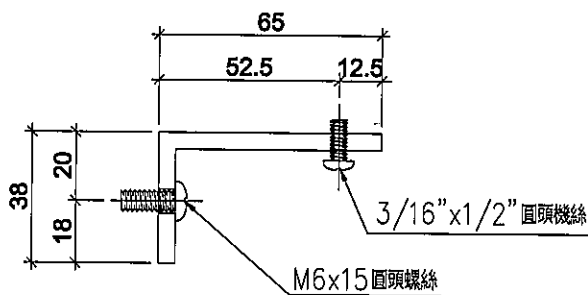
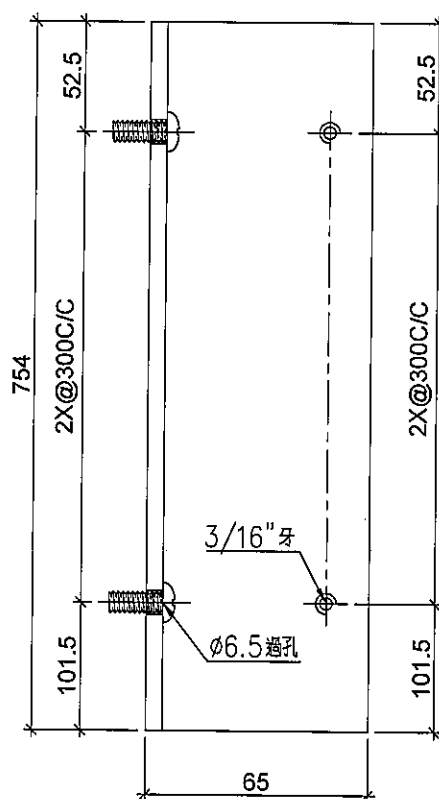
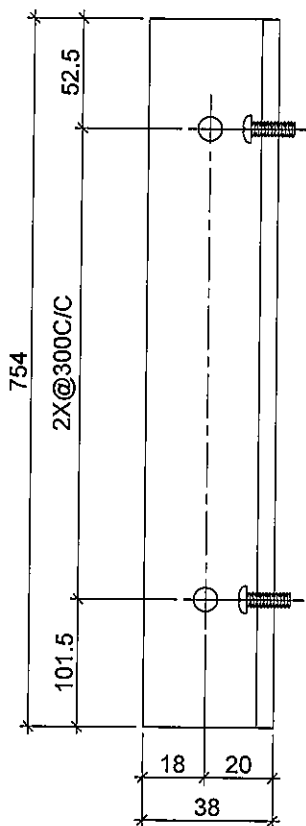


美特鋁質有限公司
MIDI Aluminium Fabricator Ltd.

序号	物料編號	數量	位置	樓層
01	SC-AL805L	1	修鋁板用	6F

工程號	J-837	地盤	觀塘裕民坊
-----	-------	----	-------

工廠用



名稱	鋁角	制圖	LHR	2019.9.27	修改	-		
材料	65*38*5	復核	-	-	日期	-		
顏色	MILL	批准			圖號	AL-26		

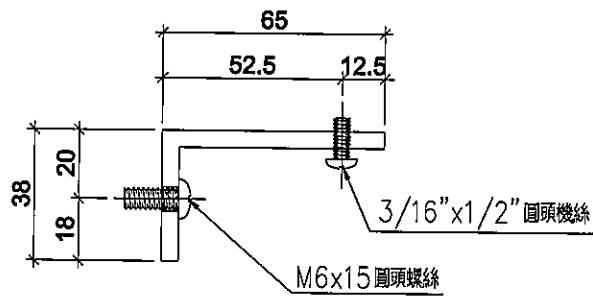
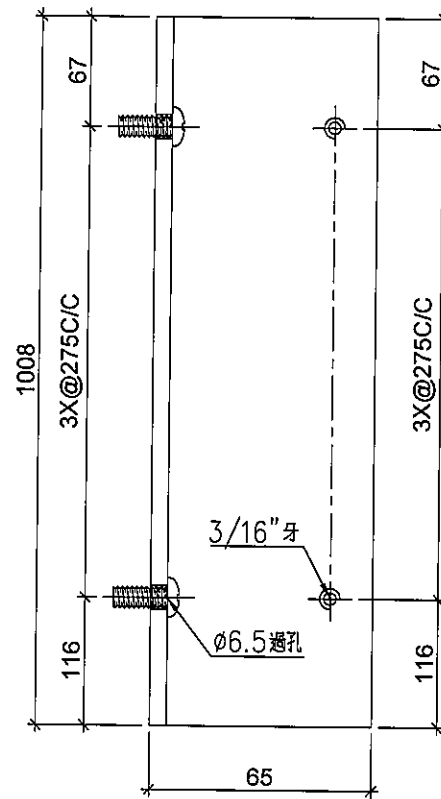
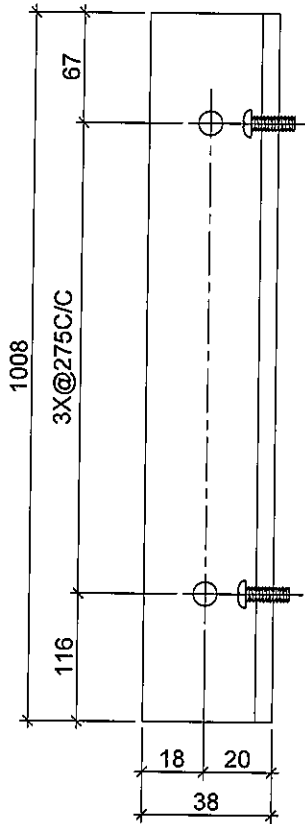


美特鋁質有限公司
MIDI Aluminium Fabricator Ltd.

序号	物料編號	數量	位置	樓層
01	SC-AL1059L	1	修鋁板用	6F

工程號	J-837	地盤	觀塘裕民坊
-----	-------	----	-------

工廠用



名稱	鋁角	制圖	LHR	2019.9.27	修改	-		
材料	65*38*5	復核	-	-	日期	-		
顏色	MILL	批準			圖號	AL-27		

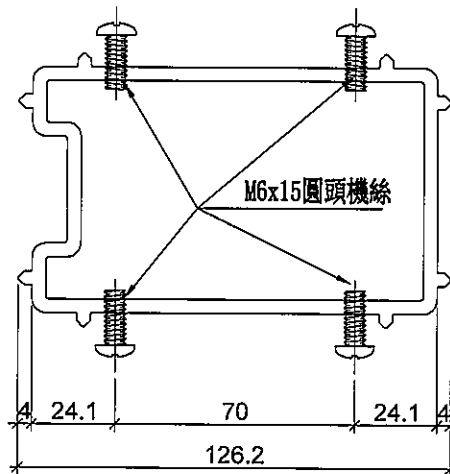
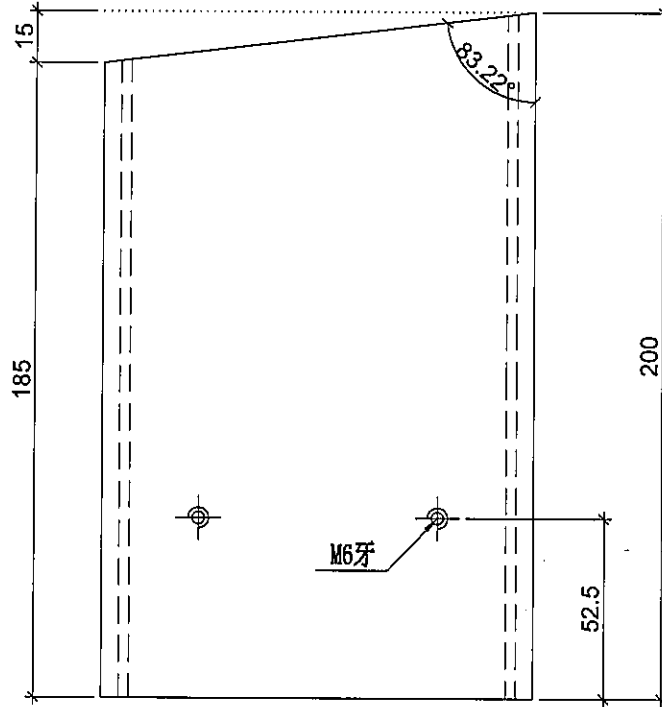


美特鋁質有限公司
MIDI Aluminium Fabricator Ltd.

序号	物料編號	數量	位置	樓層
01	W-TX1	2	雙梗企用套芯	6F

工程號	J-837	地盤	觀塘裕民坊
-----	-------	----	-------

工廠用



名稱	雙梗企套心	制圖	LHR	2019.9.27	修改	-		
材料	X85565	復核	-	-	日期	-		
顏色	MILL	批准			圖號	W-TX1		

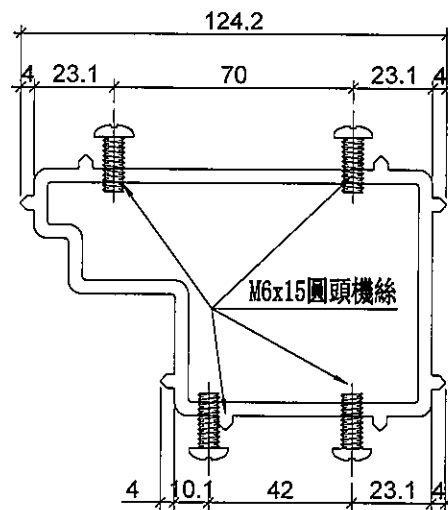
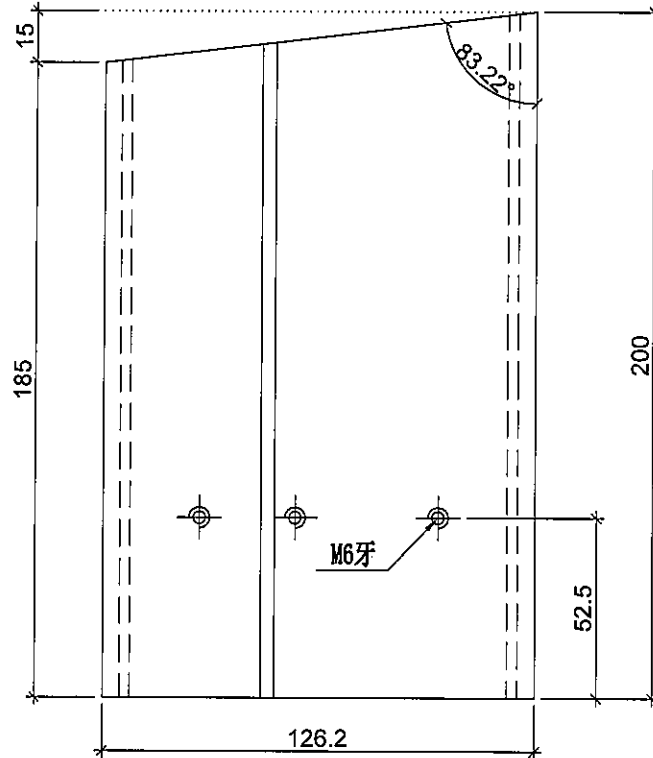


美特鋁質有限公司
MIDI Aluminium Fabricator Ltd.

序号	物料編號	數量	位置	樓層
01	W-TX2	19	生梗企用套芯	6F

工程號	J-837	地盤	觀塘裕民坊
-----	-------	----	-------

工廠用



名稱	生梗企套心	制圖	LHR	2019.9.27	修改	-		
材料	X85566	復核	-	-	日期	-		
顏色	MILL	批准			圖號	W-TX2		

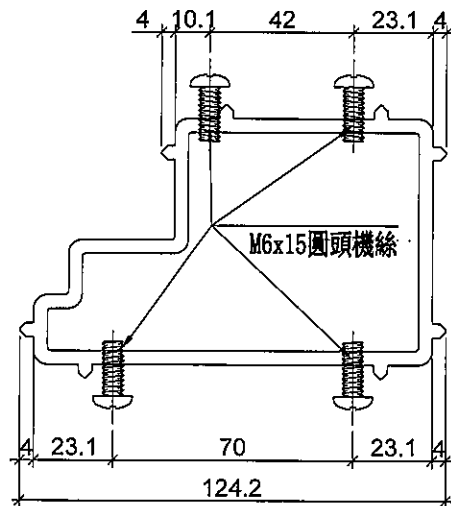
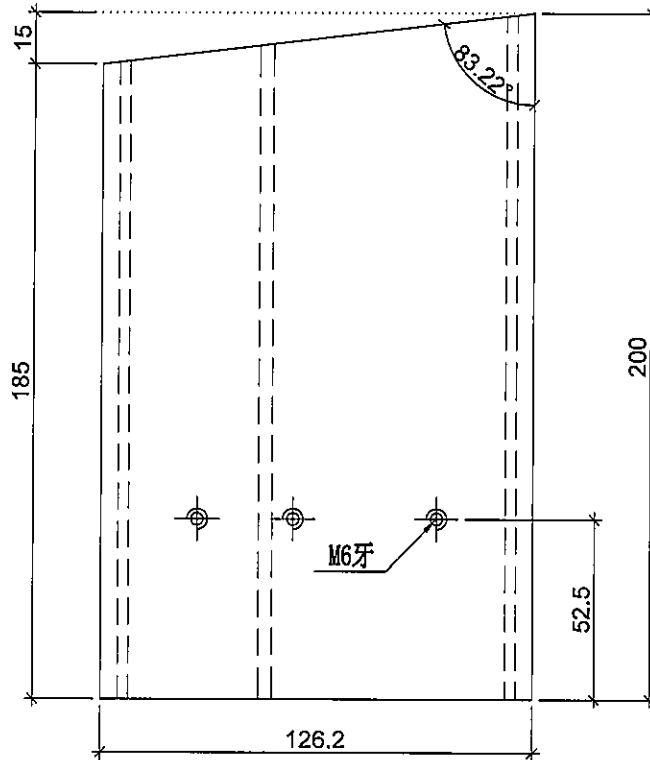


美特鋁質有限公司
MIDI Aluminium Fabricator Ltd.

序号	物料編號	數量	位置	樓層
01	W-TX2R	18	生梗企用套芯	6F

工程號	J-837	地盤	觀塘裕民坊
-----	-------	----	-------

工廠用



名稱	生梗企套心	制圖	LHR	2019.9.27	修改	-		
材料	X85566	復核	-	-	日期	-		
顏色	MILL	批准			圖號	W-TX2R		

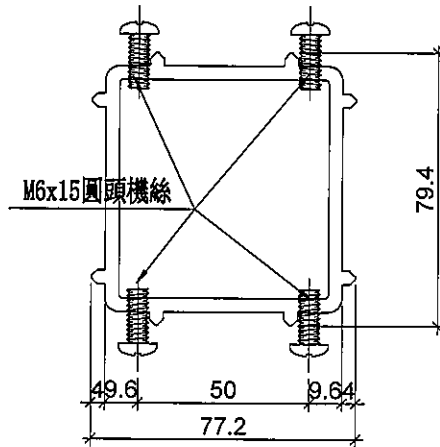
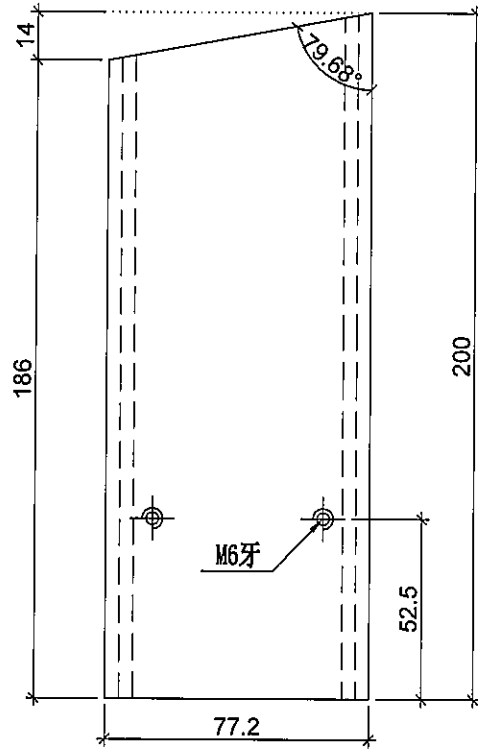


美特鋁質 有限公司
MIDI Aluminium Fabricator Ltd.

序号	物料編號	數量	位置	樓層
01	W-TX3	58	雙生企用套芯	6F

工程號	J-837	地盤	觀塘裕民坊
-----	-------	----	-------

工廠用



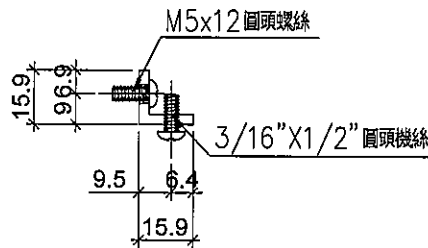
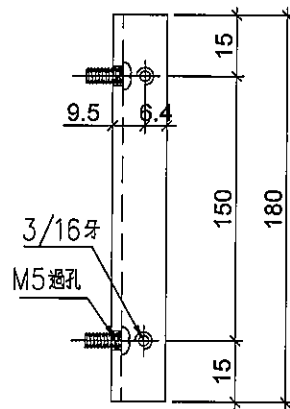
名稱	雙生企套心	制圖	LHR	2019.9.27	修改	-		
材料	X85567	復核	-	-	日期	-		
顏色	MILL	批准			圖號	W-TX3		



美特鋁質 有限公司
MIDI Aluminium Fabricator Ltd.

序号	物料編號	數量	位置	樓層
01	LJ-C01	153	修鋁背板用	6F

工程號	J-837	地盤	觀塘裕民坊
-----	-------	----	-------



名稱	鋁角	制圖	LHR	2019.9.27	修改	-		
材料	15.88*15.88*3.18	復核	-	-	日期	-		
顏色	MILL	批准			圖號	LJ-C01		

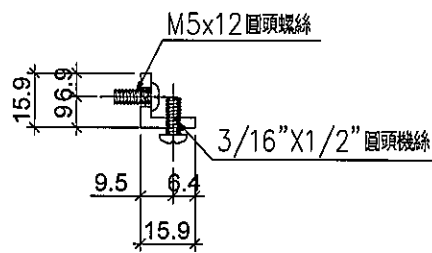
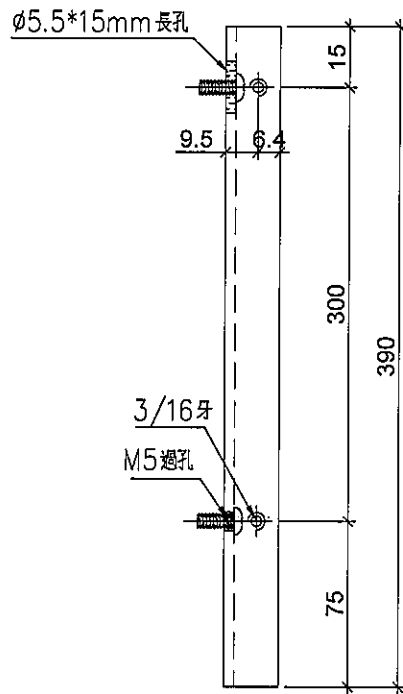


美特鋁質有限公司
MIDI Aluminium Fabricator Ltd.

序号	物料編號	數量	位置	樓層
01	LJ-C02	64	修鋁背板用	6F

工程號	J-837	地盤	觀塘裕民坊
-----	-------	----	-------

工廠用



名稱	鋁角	制圖	LHR	2019.9.27	修改	-		
材料	15.88*15.88*3.18	復核	-	-	日期	-		
顏色	MILL	批准			圖號	LJ-C02		

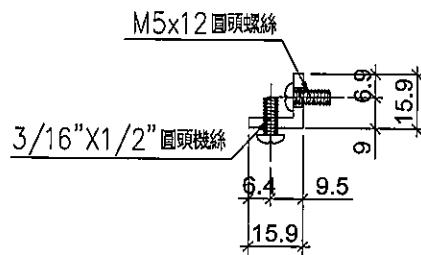
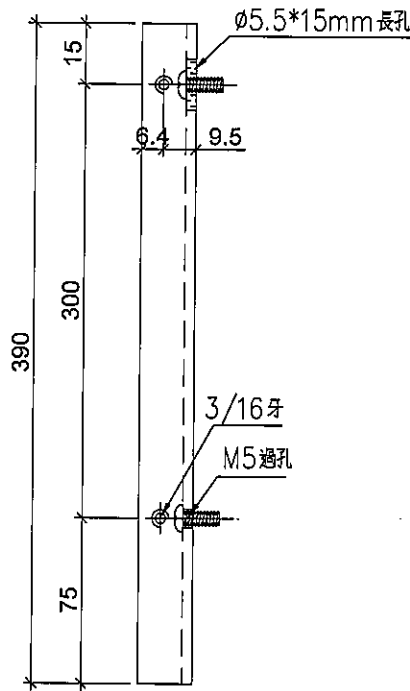


美特鋁質 有限公司
MIDI Aluminium Fabricator Ltd.

序号	物料編號	數量	位置	樓層
01	LJ-C02R	64	修鋁背板用	6F

工程號	J-837	地盤	觀塘裕民坊
-----	-------	----	-------

工廠用



名稱	鋁角	制圖	LHR	2019.9.27	修改	-		
材料	15.88*15.88*3.18	復核	-	-	日期	-		
顏色	MILL	批准			圖號	LJ-C03		

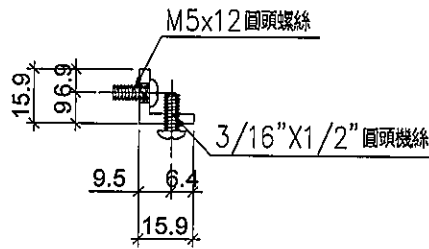
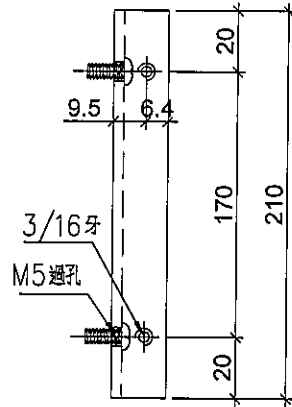


美特鋁質 有限公司
MIDI Aluminium Fabricator Ltd.

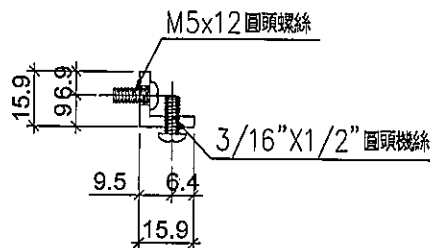
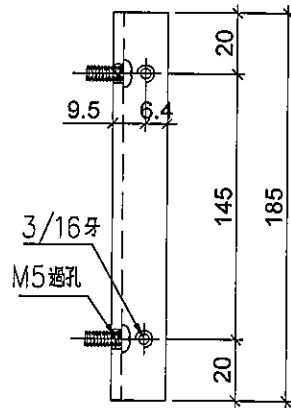
工程號 J-837 地盤 觀塘裕民坊

序号	物料編號	數量	位置	樓層
01	LJ-C03	65	修鋁背板用	6F

工廠用



序号	物料編號	數量	位置	樓層
01	LJ-C03A	8	修鋁背板用	6F



名稱	鋁角	制圖	LHR	2019.9.27	修改	-		
材料	15.88*15.88*3.18	復核	-	-	日期	-		
顏色	MILL	批准			圖號	LJ-C04		

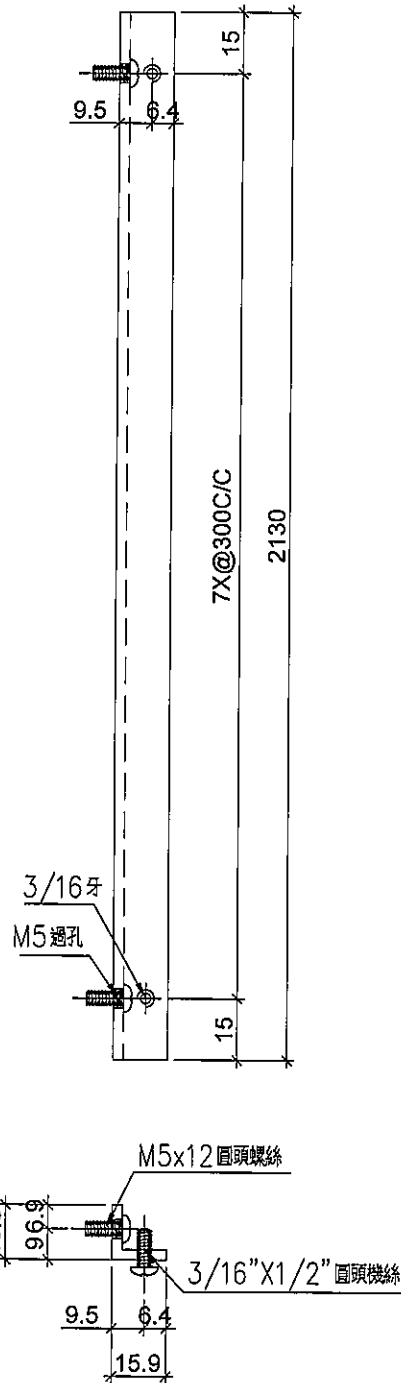


美特鋁質 有限公司
MIDI Aluminium Fabricator Ltd.

序号	物料編號	數量	位置	樓層
01	LJ-C04	10	修鋁背板用	6F

工程號	J-837	地盤	觀塘裕民坊
-----	-------	----	-------

工廠用



名稱	鋁角	制圖	LHR	2019.9.27	修改	-		
材料	15.88*15.88*3.18	復核	-	-	日期	-		
顏色	MILL	批准			圖號	LJ-C05		

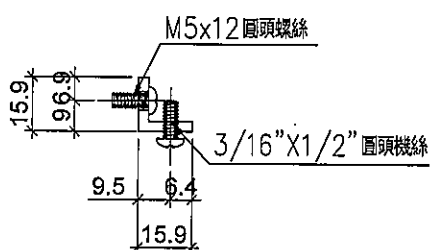
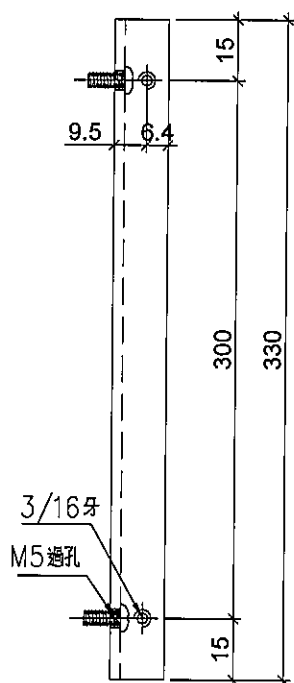


美特鋁質 有限公司
MIDI Aluminium Fabricator Ltd.

序号	物料編號	數量	位置	樓層
01	LJ-C05	10	修鋁背板用	6F

工程號	J-837	地盤	觀塘裕民坊
-----	-------	----	-------

工廠用



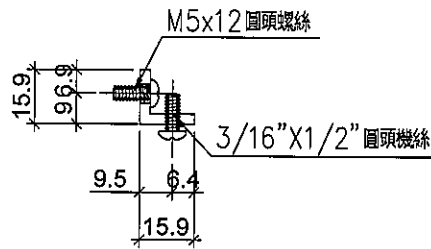
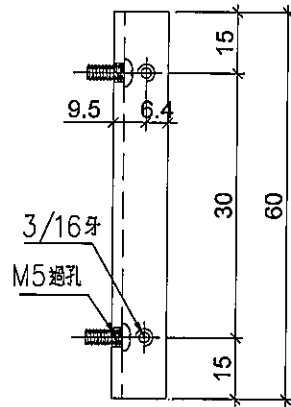
名稱	鋁角	制圖	LHR	2019.9.27	修改	-		
材料	15.88*15.88*3.18	復核	-	-	日期	-		
顏色	MILL	批准			圖號	LJ-C06		



美特鋁質 有限公司
MIDI Aluminium Fabricator Ltd.

序号	物料編號	數量	位置	樓層
01	LJ-C06	25	修鋁背板用	6F

工程號	J-837	地盤	觀塘裕民坊
-----	-------	----	-------



名稱	鋁角	制圖	LHR	2019.9.27	修改	-	
材料	15.88*15.88*3.18	復核	-	-	日期	-	
顏色	MILL	批准			圖號	LJ-C07	



美特鋁質有限公司
MIDI Aluminium Fabricator Ltd.

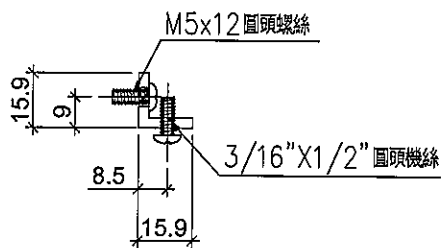
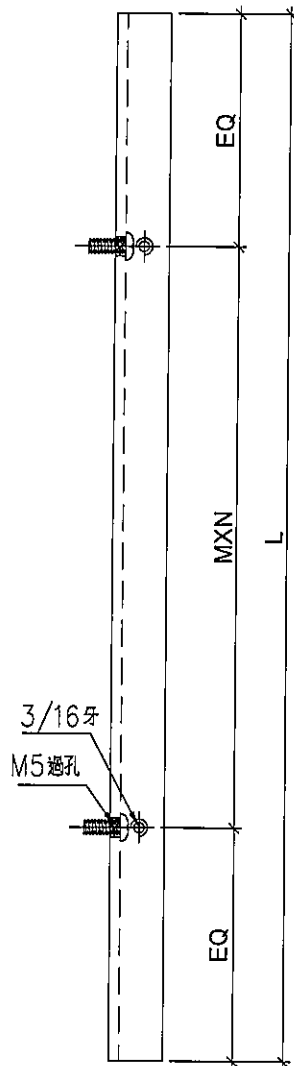
工程號

J-837

地盤

觀塘裕民坊

工廠用



序号	物料編號	分格尺寸	L	M x N	EQ	數量	位置	樓層
01	LJ-C1720	1720	1590	Ø300x5	45	1	修鋁背板用	6F
02	LJ-C1685	1685	1555	Ø300x5	27.5	1	修鋁背板用	6F
03	LJ-C1582	1582.5	1452	Ø275x5	38.5	2	修鋁背板用	6F
04	LJ-C1525	1525	1395	Ø300x4	97.5	2	修鋁背板用	6F
05	LJ-C1522	1522.5	1392	Ø300x4	96	1	修鋁背板用	6F
06	LJ-C1510	1510	1380	Ø300x4	90	1	修鋁背板用	6F
07	LJ-C1385	1385	1255	Ø275x4	77.5	1	修鋁背板用	6F
08	LJ-C1220	1220	1090	Ø300x3	95	1	修鋁背板用	6F
09	LJ-C1217	1217.5	1087	Ø300x3	93.5	2	修鋁背板用	6F
10	LJ-C1117	1117.5	987	Ø300x3	43.5	3	修鋁背板用	6F
11	LJ-C1107	1107.5	977	Ø300x3	38.5	1	修鋁背板用	6F
12	LJ-C1042	1042.5	912	Ø250x3	81	1	修鋁背板用	6F
13	LJ-C727	727.5	597	Ø250x2	48.5	1	修鋁背板用	6F
14	LJ-C642	642.5	512	Ø200x2	56	1	修鋁背板用	6F
15	LJ-C650	650	520	Ø300x1	110	16	修鋁背板用	6F
16	LJ-C550	550	420	Ø300x1	60	1	修鋁背板用	6F
17	LJ-C450	450	320	Ø250x1	35	14	修鋁背板用	6F

名稱	鋁角	制圖	LHR	2019.9.27	修改	-		
材料	15.88*15.88*3.18	復核	-	-	日期	-		
顏色	MILL	批准			圖號	LJ-C08		

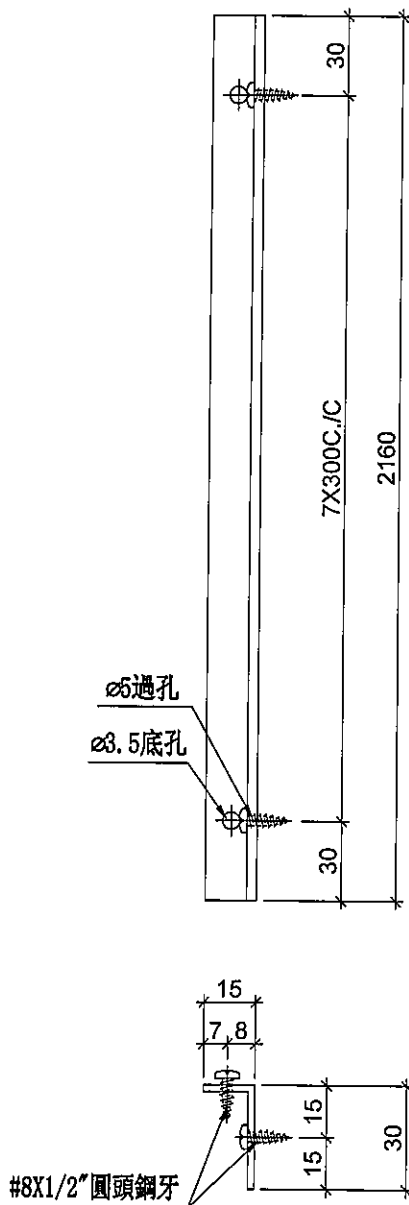


美特鋁質有限公司
MIDI Aluminium Fabricator Ltd.

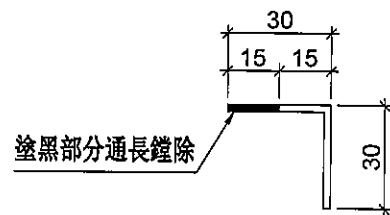
序号	物料編號	數量	位置	樓層
01	SZ-Y01	5	修鋁板用	6F

工程號	J-837	地盤	觀塘裕民坊
-----	-------	----	-------

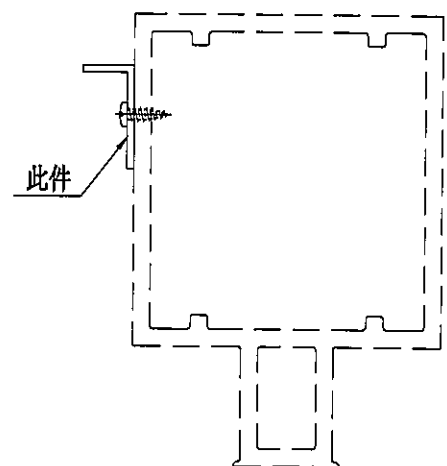
工廠用



鏹料示意圖



安裝示意圖



名稱	鋁角	制圖	LHR	2019.11.1	修改	-	-	
材料	30*30*2	復核	-	-	日期	-	-	
顏色	MILL	批准			圖號	SZ-Y01		

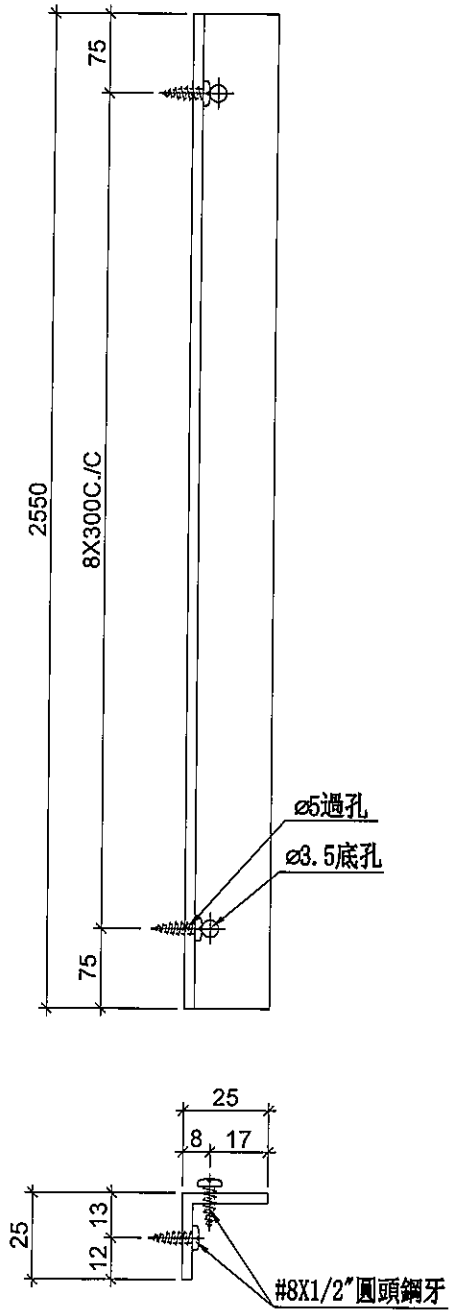


美特鋁質 有限公司
MIDI Aluminium Fabricator Ltd.

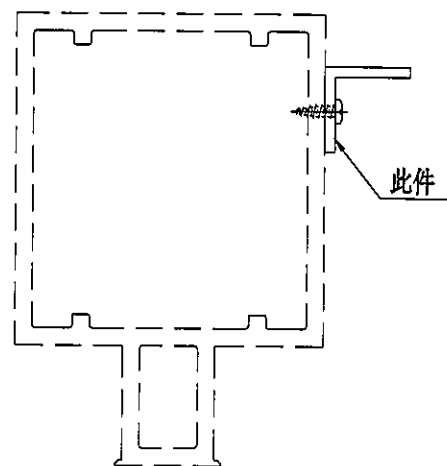
序号	物料編號	數量	位置	樓層
01	SZ-Y02	14	修鋁板用	6F

工程號	J-837	地盤	觀塘裕民坊
-----	-------	----	-------

工廠用



安裝示意圖



名稱	鋁角	制圖	LHR	2019.11.1	修改	-	-
材料	25*25*3	復核	-	-	日期	-	-
顏色	MILL	批准			圖號	SZ-Y02	

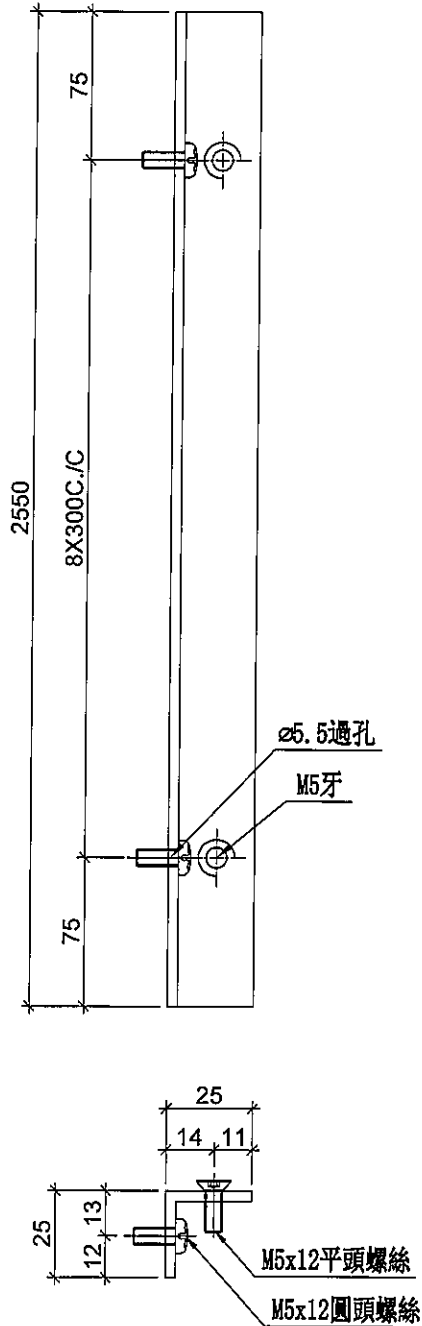


美特鋁質 有限公司
MIDI Aluminium Fabricator Ltd.

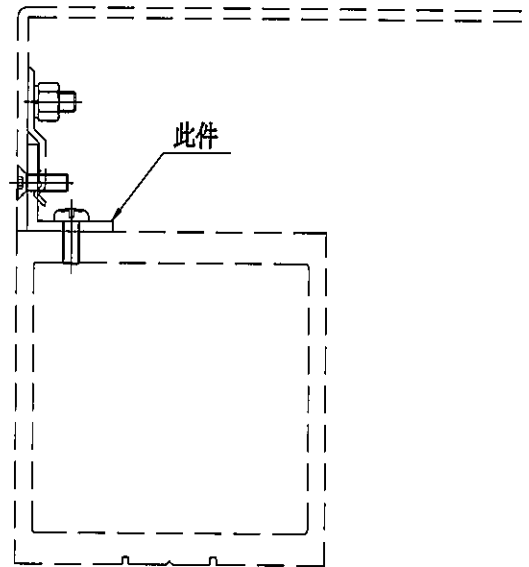
序号	物料編號	數量	位置	樓層
01	SC-AL15	1	修鋁板用	6F

工程號	J-837	地盤	觀塘裕民坊
-----	-------	----	-------

工廠用



安裝示意圖



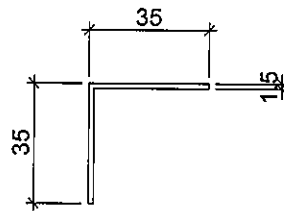
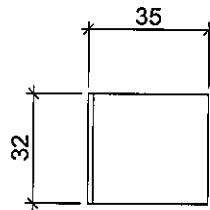
名稱	鋁角	制圖	LHR	2019.11.1	修改	-	-
材料	25*25*3	復核	-	-	日期	-	-
顏色	MILL	批准			圖號	SZ-Y03	



美特鋁質 有限公司
MIDI Aluminium Fabricator Ltd.

序号	物料編號	數量	位置	樓層
01	L-FK1	120	主橫兩端收口用	6F
02	L-FK2	120	主橫兩端收口用	6F

工程號	J-837	地盤	觀塘裕民坊
-----	-------	----	-------



名稱	鋁角	制圖	LHR	2019.9.27	修改	-		
材料	35*35*1.5	復核	-	-	日期	-		
顏色	MILL	批准			圖號	L-FK1		

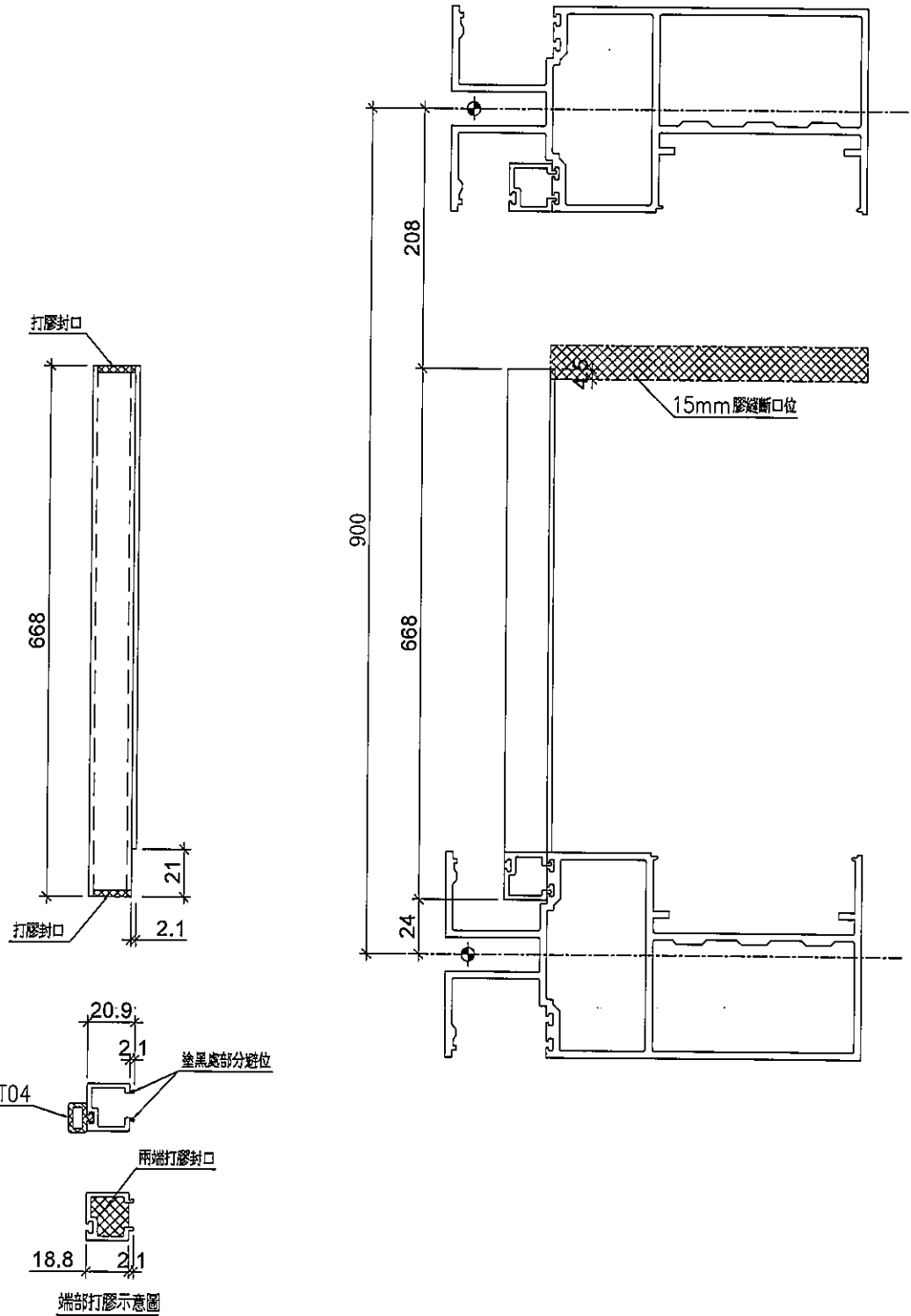


美特鋁質 有限公司
MIDI Aluminium Fabricator Ltd.

序号	物料編號	數量	位置	樓層
01	UN-AM1b	10	死牆位斷口下用	6F

工程號	J-837	地盤	觀塘裕民坊
-----	-------	----	-------

工廠用



名稱	單玻線插線	制圖	LHR	2019.9.27	修改	-		
材料	X85560	復核	-	-	日期	-		
顏色	EC-DG-S332054 (3塗)	批准			圖號	UN-AM01		

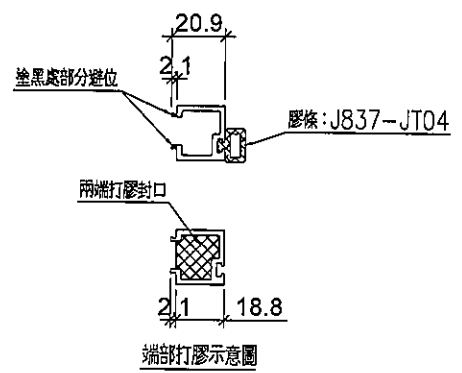
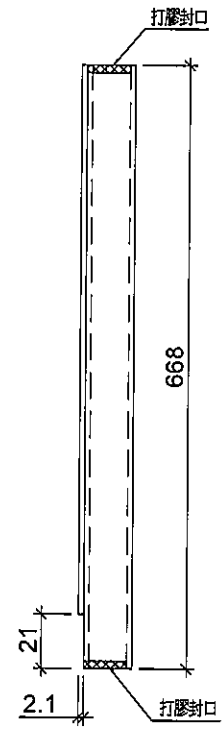
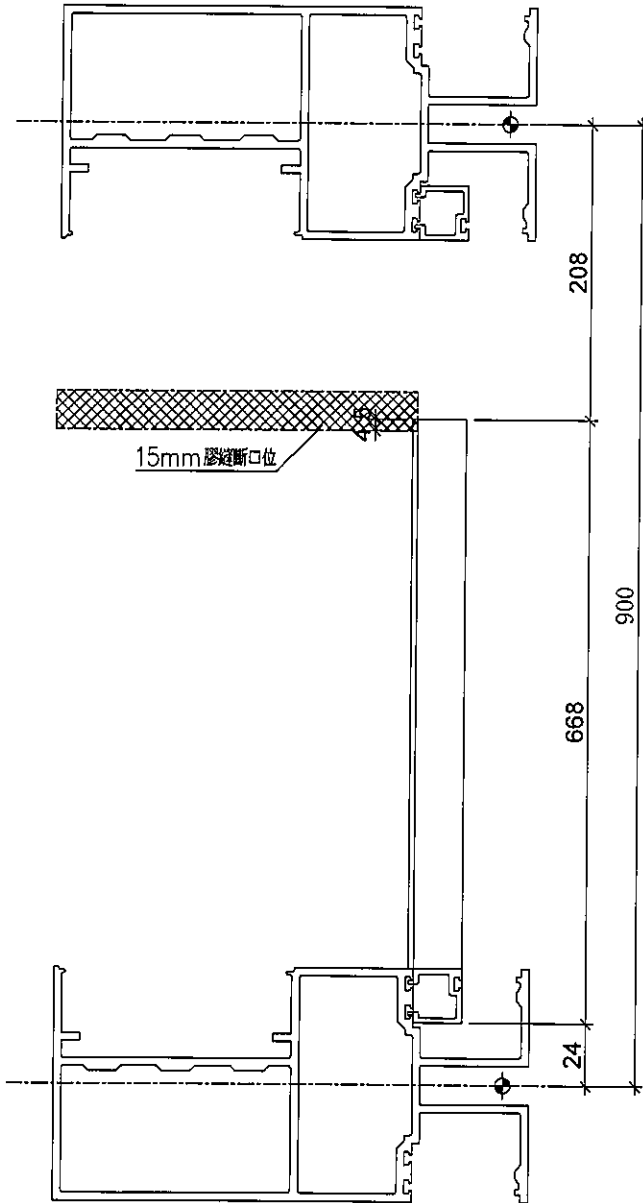


美特鋁質 有限公司
MIDI Aluminium Fabricator Ltd.

序号	物料編號	數量	位置	樓層
01	UN-AM1bR	10	死牆位斷口下用	6F

工程號	J-837	地盤	觀塘裕民坊
-----	-------	----	-------

工廠用



名稱	單玻線插線	制圖	LHR	2019.9.27	修改	-		
材料	X85560	復核	-	-	日期	-		
顏色	EC-DG-S332054 (3塗)	批准			圖號	UN-AM02		

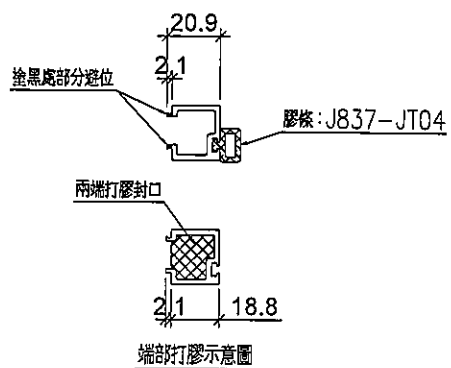
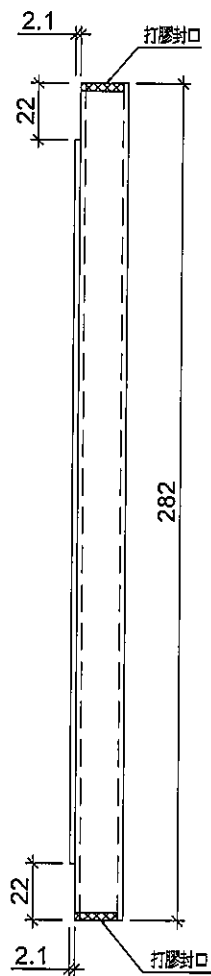
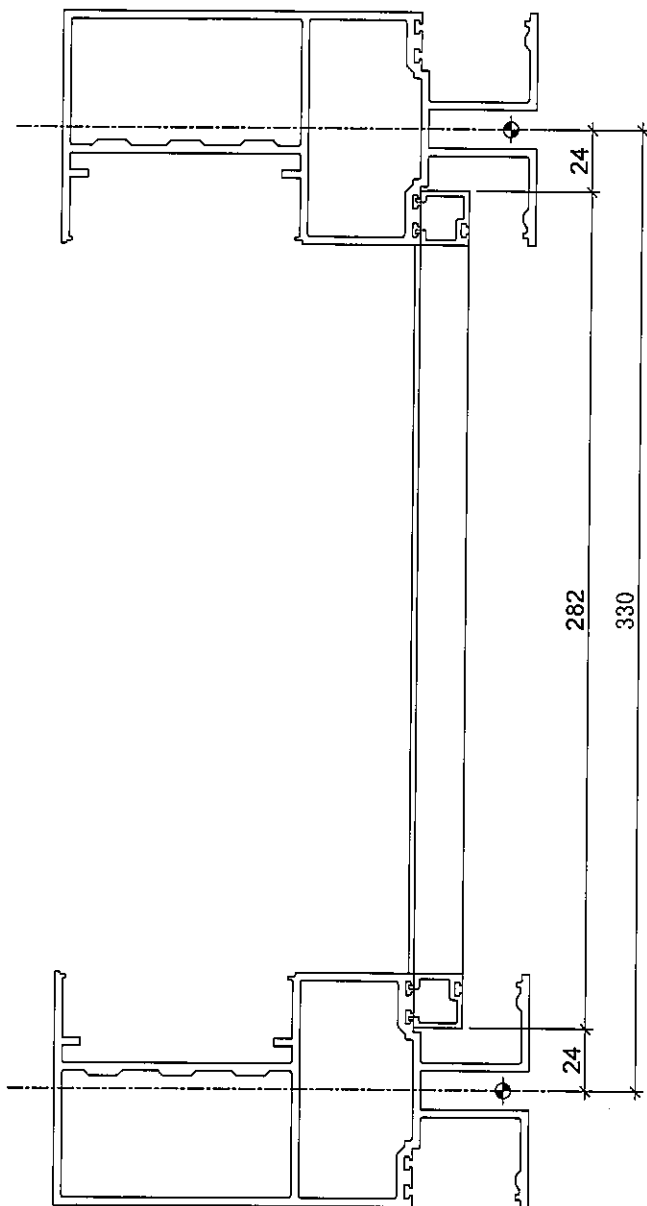


美特鋁質有限公司
MIDI Aluminium Fabricator Ltd.

序号	物料編號	數量	位置	樓層
01	UN-AM1a	20	死牆位用	6F

工程號	J-837	地盤	觀塘裕民坊
-----	-------	----	-------

工廠用



名稱	單玻璃插線	制圖	LHR	2019.9.27	修改	-	
材料	X85560	復核	-	-	日期	-	
顏色	EC-DG-S332054 (3塗)	批准			圖號	UN-AM03	

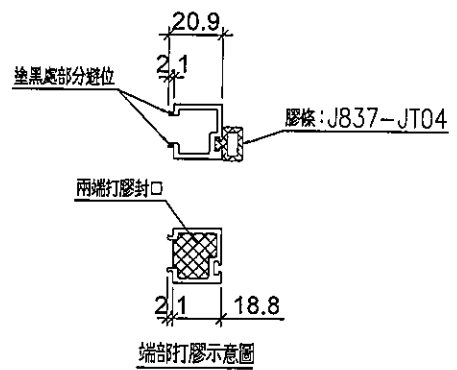
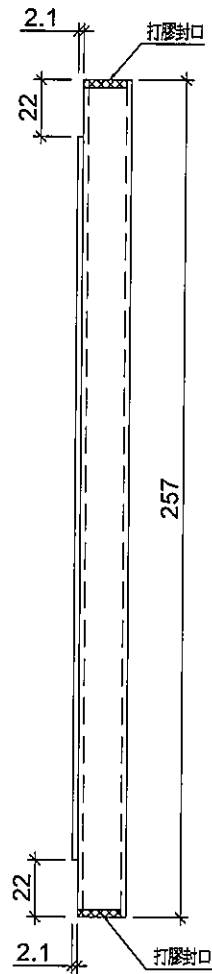
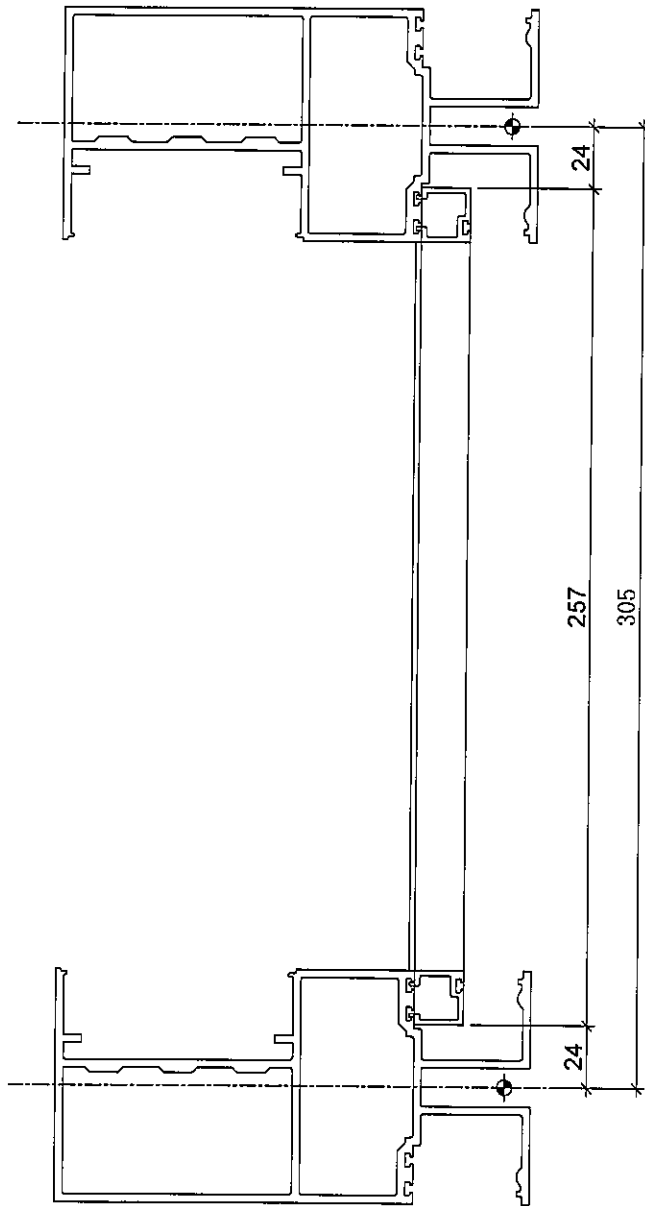


美特鋁質有限公司
MIDI Aluminium Fabricator Ltd.

序号	物料編號	數量	位置	樓層
01	UN-AM3a	4	死牆位用	6F

工程號	J-837	地盤	觀塘裕民坊
-----	-------	----	-------

工廠用



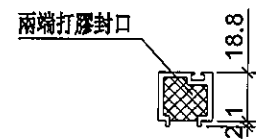
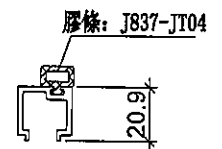
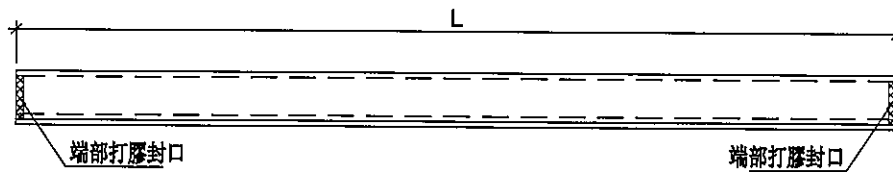
名稱	單玻線插線	制圖	LHR	2019.9.27	修改	-	
材料	X85560	復核	-	-	日期	-	
顏色	EC-DG-S332054 (3塗)	批准			圖號	UN-AM04	



美特鋁質有限公司
MIDI Aluminium Fabricator Ltd.

工程號	J-837	地盤	觀塘裕民坊
-----	-------	----	-------

序号	物料編號	分格尺寸	L	數量	使用位置	樓層
01	UN-HM1	650	601	17	生窗死牆位頂用	6F
02	UN-HM16	550	501	1	生窗死牆位頂用	6F
03	UN-HM2	450	401	16	生窗死牆位頂用	6F
04	UN-HM38	380	331	1	生窗死牆位頂用	6F



端部打膠示意圖

名稱	單玻線插線	制圖	LHR	2019.9.27	修改	-		
材料	X85560	復核	-	-	日期	-		
顏色	EC-DG-S332054 (3塗)	批准			圖號	UN-HM01		

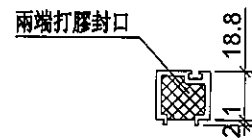
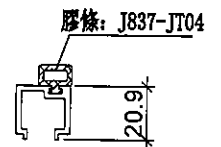
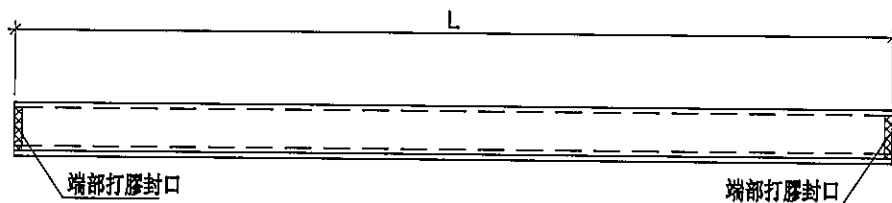


美特鋁質 有限公司
MIDI Aluminium Fabricator Ltd.

工程號	J-837	地盤	觀塘裕民坊
-----	-------	----	-------



序号	物料編號	分格尺寸	L	數量	使用位置	樓層
01	UN-HM1720	1720	1630	1	梗窗死牆位頂用	6F
02	UN-HM1685	1685	1595	1	梗窗死牆位頂用	6F
03	UN-HM1582	1582.5	1492.5	2	梗窗死牆位頂用	6F
04	UN-HM1525	1525	1435	2	梗窗死牆位頂用	6F
05	UN-HM1522	1522.5	1432.5	1	梗窗死牆位頂用	6F
06	UN-HM1510	1510	1420	1	梗窗死牆位頂用	6F
07	UN-HM1385	1385	1295	1	梗窗死牆位頂用	6F
08	UN-HM1220	1220	1130	1	梗窗死牆位頂用	6F
09	UN-HM1217	1217.5	1127.5	2	梗窗死牆位頂用	6F
10	UN-HM1160	1160	1070	1	梗窗死牆位頂用	6F
11	UN-HM1117	1117.5	1027.5	3	梗窗死牆位頂用	6F
12	UN-HM1042	1042.5	952.5	1	梗窗死牆位頂用	6F
13	UN-HM1107	1107.5	1038	1	梗窗死牆位頂用	6F
14	UN-HM917	917.5	848	1	梗窗死牆位頂用	6F
15	UN-HM807	807.5	738	1	梗窗死牆位頂用	6F
16	UN-HM792	792.5	723	1	梗窗死牆位頂用	6F
17	UN-HM727	727.5	658	1	梗窗死牆位頂用	6F
18	UN-HM642	642.5	573	2	梗窗死牆位頂用	6F



端部打膠示意圖

名稱	單玻璃插線	制圖	LHR	2019.9.27	修改	-		
材料	X85560	復核	-	-	日期	-		
顏色	EC-DG-S332054 (3塗)	批准			圖號	UN-HM02		

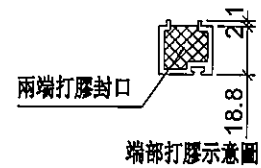
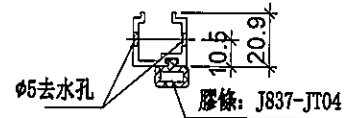
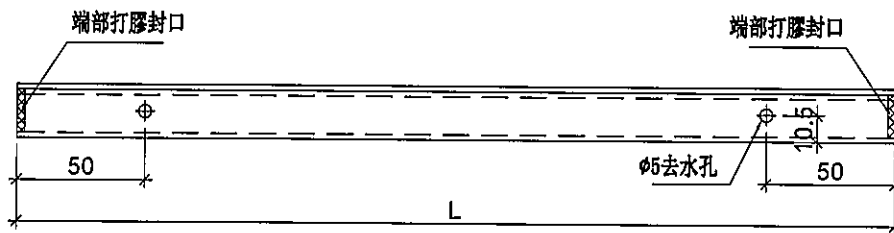


美特鋁質 有限公司
MIDI Aluminium Fabricator Ltd.

序号	物料編號	分格尺寸	L	數量	使用位置	樓層
01	UN-HM1a	650	601	20	生窗死牆位底用	6F
02	UN-HM2a	450	401	17	生窗死牆位底用	6F
03	UN-HM38a	380	331	2	生窗死牆位底用	6F

工程號	J-837	地盤	觀塘裕民坊
-----	-------	----	-------

工廠用



名稱	單玻線插線	制圖	LHR	2019.9.27	修改	-		
材料	X85560	復核	-	-	日期	-		
顏色	EC-DG-S332054 (3塗)	批准			圖號	UN-HM03		

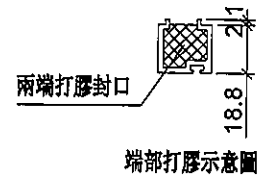
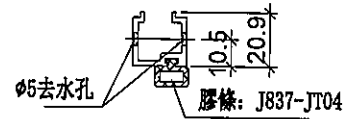
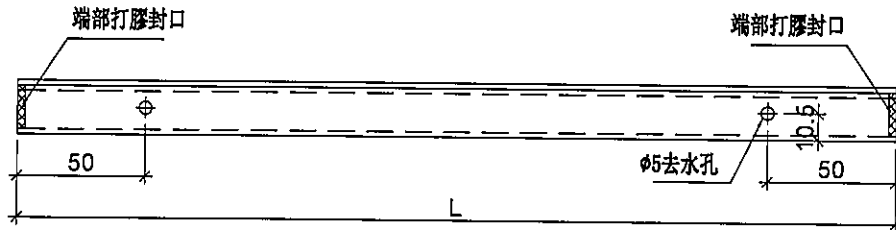


美特鋁質有限公司
MIDI Aluminium Fabricator Ltd.

工程號 J-837 地盤 觀塘裕民坊

工廠用

序号	物料編號	分格尺寸	L	數量	使用位置	樓層
01	UN-HM1582a	1582.5	1492.5	2	梗窗死牆位頂用	6F
02	UN-HM1525a	1525	1435	1	梗窗死牆位頂用	6F
03	UN-HM1217a	1217.5	1127.5	1	梗窗死牆位頂用	6F
04	UN-HM1160a	1160	1070	2	梗窗死牆位頂用	6F
05	UN-HM1117a	1117.5	1027	3	梗窗死牆位頂用	6F
06	UN-HM1107a	1107.5	1038	1	梗窗死牆位頂用	6F
07	UN-HM1042a	1042.5	952.5	1	梗窗死牆位頂用	6F
08	UN-HM917a	917.5	848	1	梗窗死牆位頂用	6F
09	UN-HM792a	792.5	723	2	梗窗死牆位頂用	6F
10	UN-HM727a	727.5	658	1	梗窗死牆位頂用	6F
11	UN-HM642a	642.5	573	2	梗窗死牆位頂用	6F



端部打膠示意圖

名稱	單玻線插線	制圖	LHR	2019.9.27	修改	-	
材料	X85560	復核	-	-	日期	-	
顏色	EC-DG-S332054 (3塗)	批准			圖號	UN-HM04	

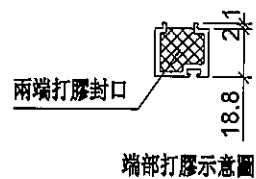
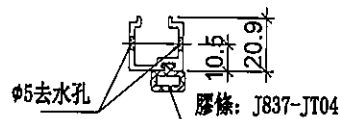
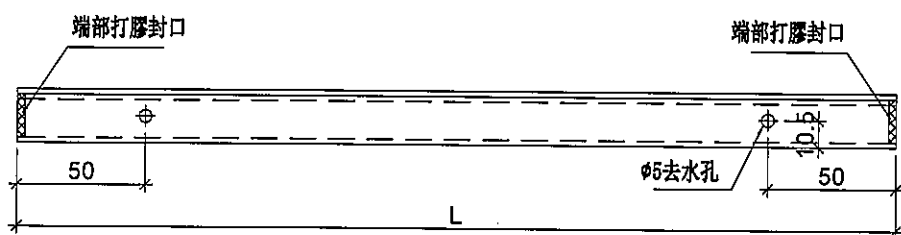


美特鋁質 有限公司
MIDI Aluminium Fabricator Ltd.

工程號 J-837 地盤 觀塘裕民坊



序号	物料編號	分格尺寸	L	數量	使用位置	樓層
01	UN-HM1480aS	1480	1431	1	SD頂死牆位底用	6F
02	UN-HM1060aS	1060	1011	1	SD頂死牆位底用	6F
03	UN-HM1010aS	1010	961	1	SD頂死牆位底用	6F
04	UN-HM989aS	989	940	1	SD頂死牆位底用	6F
05	UN-HM960aS	960	911	1	SD頂死牆位底用	6F
06	UN-HM885aS	885	836	1	SD頂死牆位底用	6F
07	UN-HM767aS	767.5	718.5	2	SD頂死牆位底用	6F
08	UN-HM712aS	712.5	663.5	1	SD頂死牆位底用	6F



端部打膠示意圖

名稱	單玻線插線	制圖	LHR	2019.9.27	修改	-		
材料	X85560	復核	-	-	日期	-		
顏色	EC-DG-S332054 (3塗)	批準			圖號	UN-HM05		



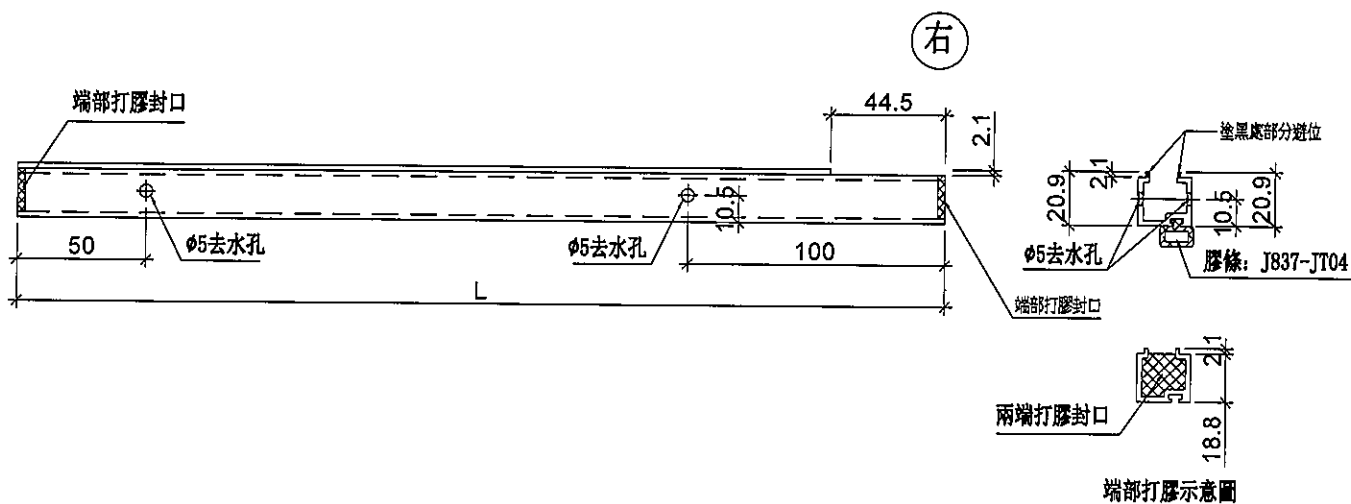
美特鋁質有限公司
MIDI Aluminium Fabricator Ltd.

工程號 J-837 地盤 觀塘裕民坊

序号	物料編號	分格尺寸	L	數量	使用位置	樓層
01	UN-EH1582a	1582.5	1537	1	梗窗死牆位底用	6F
02	UN-EH1525a	1525	1479.5	1	梗窗死牆位底用	6F
03	UN-EH1522a	1522.5	1477	1	梗窗死牆位底用	6F
04	UN-EH1220a	1220	1174.5	1	梗窗死牆位底用	6F
05	UN-EH1217a	1217.5	1172	2	梗窗死牆位底用	6F
06	UN-EH1117a	1117.5	1072	2	梗窗死牆位底用	6F
07	UN-EH917a	917.5	892.5	1	梗窗死牆位底用	6F
08	UN-EH807a	807.5	782.5	1	梗窗死牆位底用	6F
09	UN-EH642a	642.5	617.5	1	梗窗死牆位底用	6F



右邊二合一



名稱	單玻璃插線	制圖	LHR	2019.9.27	修改	-		
材料	X85560	復核	-	-	日期	-		
顏色	EC-DG-S332054 (3塗)	批准			圖號	UN-HM06		



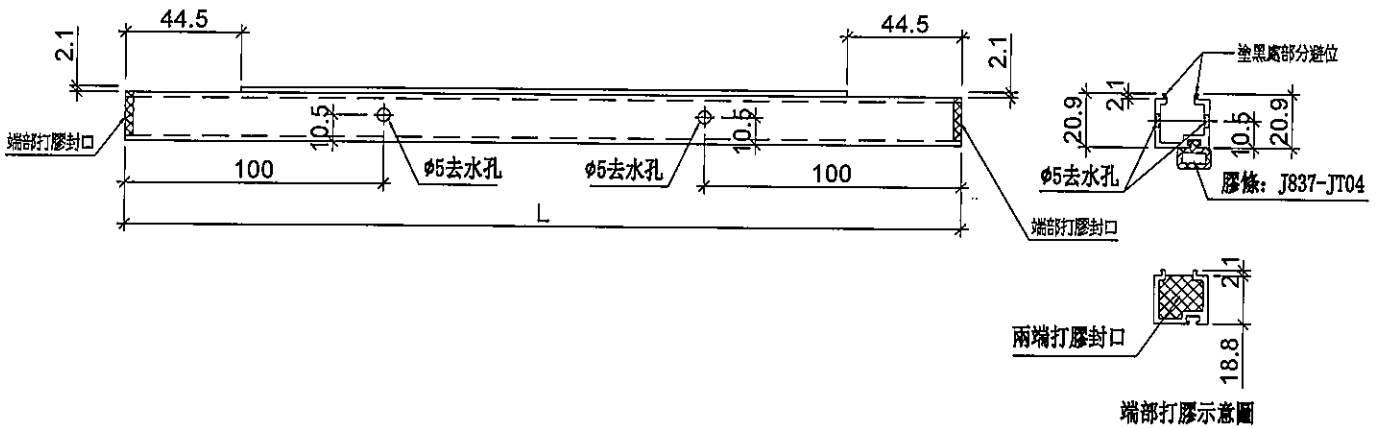
美特鋁質有限公司
MIDI Aluminium Fabricator Ltd.

序号	物料編號	分格尺寸	L	數量	使用位置	樓層
01	UN-EH1720aW	1720	1719	1	梗窗死牆位底用	6F
02	UN-EH1685aW	1685	1684	1	梗窗死牆位底用	6F

工程號	J-837	地盤	觀塘裕民坊
-----	-------	----	-------



左右都二合一



名稱	單玻線插線	制圖	LHR	2019.9.27	修改	-	
材料	X85560	復核	-	-	日期	-	
顏色	EC-DG-S332054 (3塗)	批准			圖號	UN-HM08	



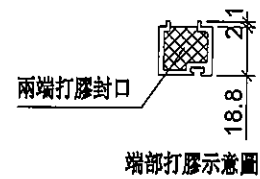
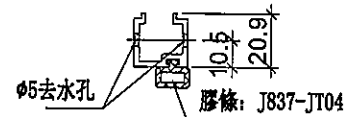
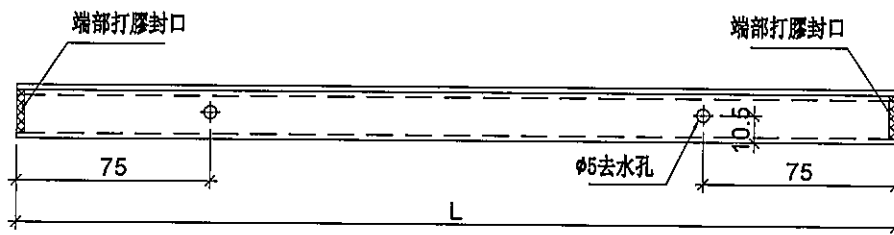
美特鋁質 有限公司
MIDI Aluminium Fabricator Ltd.

序号	物料編號	分格尺寸	L	數量	使用位置	樓層
01	UN-EH1aR	650	625	12	生窗死牆位底用	6F
02	UN-EH16aR	550	525	1	生窗死牆位底用	6F
03	UN-EH2aR	450	425	11	生窗死牆位底用	6F

工程號	J-837	地盤	觀塘裕民坊
-----	-------	----	-------



二合一



名稱	單玻線插線	制圖	LHR	2019.9.27	修改	-		
材料	X85560	復核	-	-	日期	-		
顏色	EC-DG-S332054 (3塗)	批准			圖號	UN-HM09		



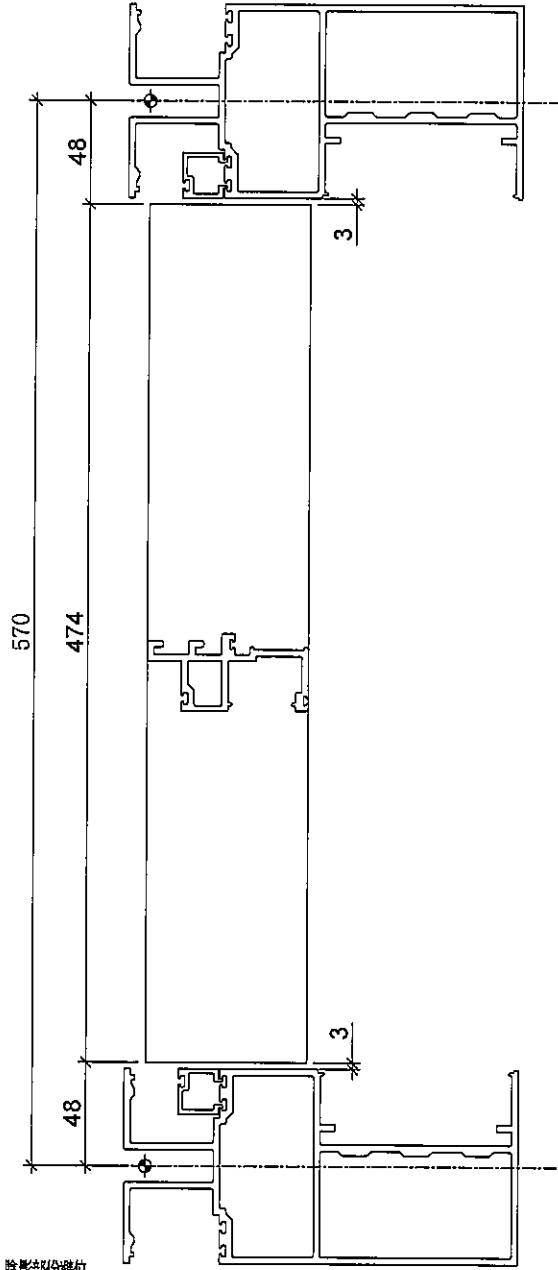
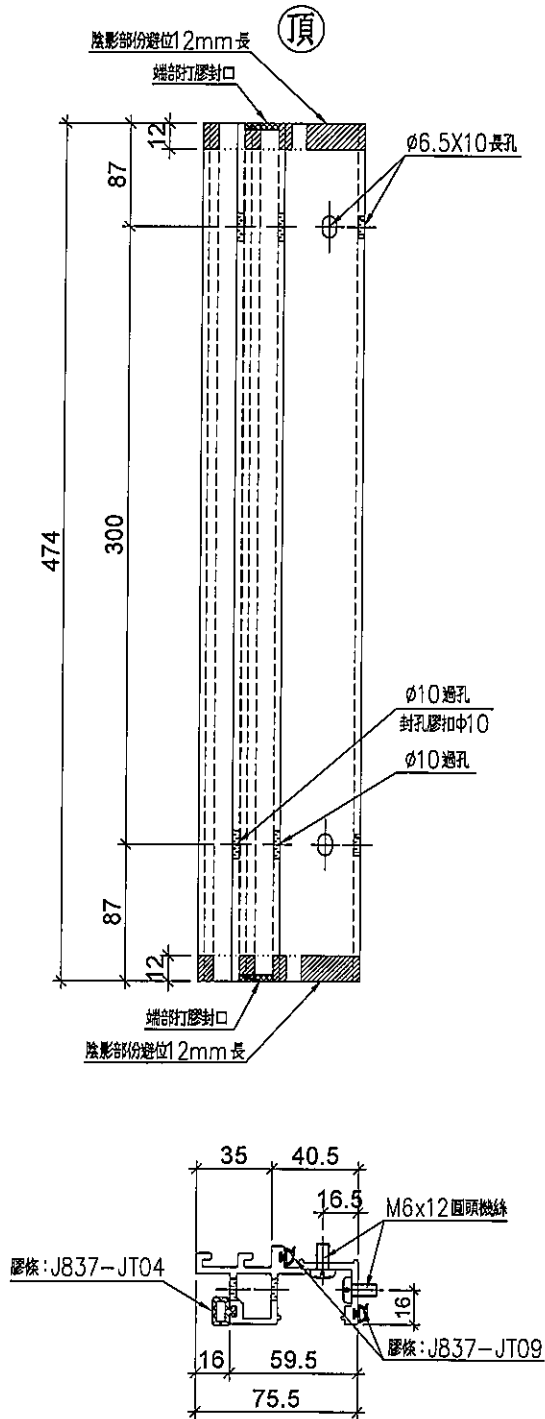
美特鋁質 有限公司
MIDI Aluminium Fabricator Ltd.

序号	物料編號	數量	位置	樓層
01	UN-DM1	18	死牆位SD梗頂用	6F

工程號	J-837	地盤	觀塘裕民坊
-----	-------	----	-------

工廠用

死牆位SD梗頂用



名稱	生梗企單玻	制圖	LHR	2019.9.27	修改	-		
材料	X85561	復核	-	-	日期	-		
顏色	EC-DG-S332054 (3塗)	批准			圖號	UN-DM01		



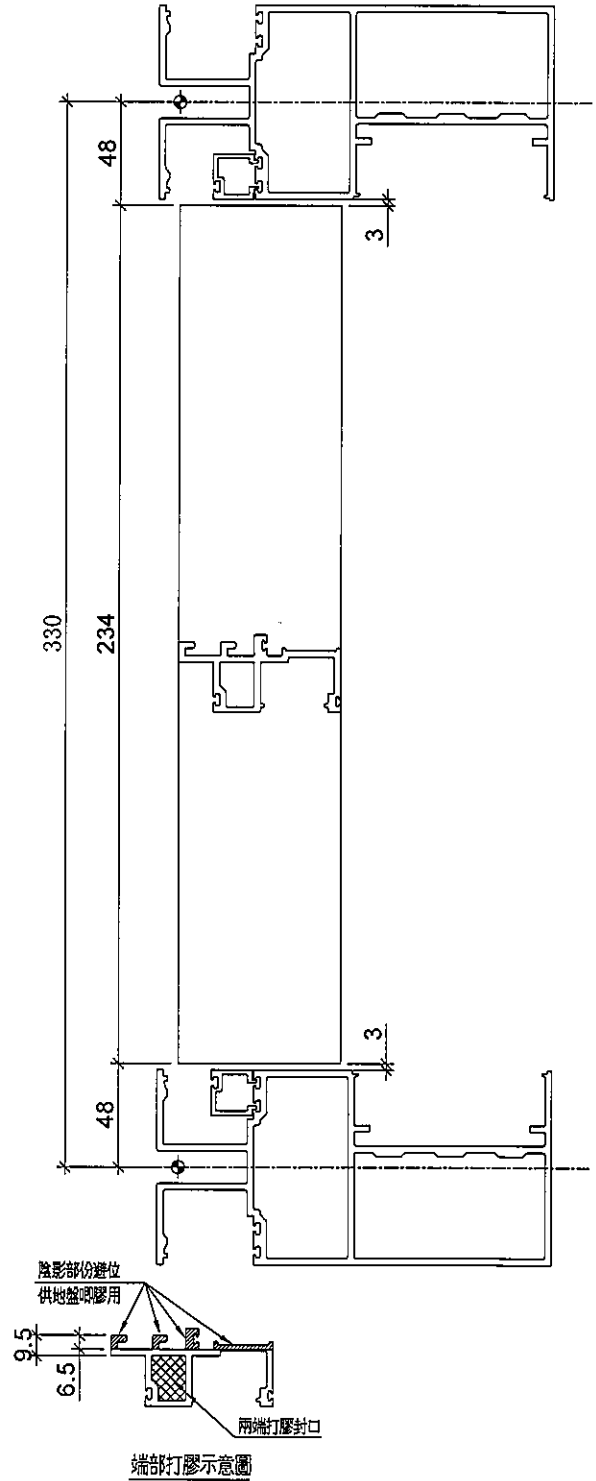
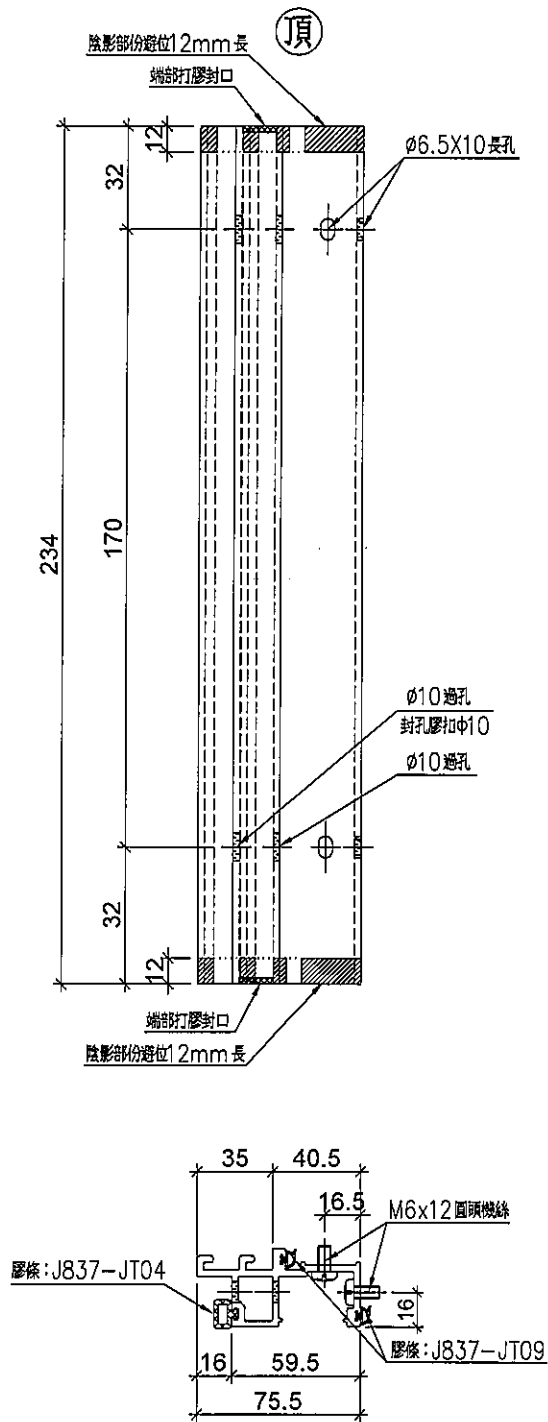
美特鋁質有限公司
MIDI Aluminium Fabricator Ltd.

序号	物料編號	數量	位置	樓層
01	UN-DM1a	44	死牆位起底用	6F

工程號 J-837 地盤 觀塘裕民坊

工廠用

死牆位起底用



名稱	生梗企單玻	制圖	LHR	2019.9.27	修改	-	
材料	X85561	復核	-	-	日期	-	
顏色	EC-DG-S332054 (3塗)	批准			圖號	UN-DM02	



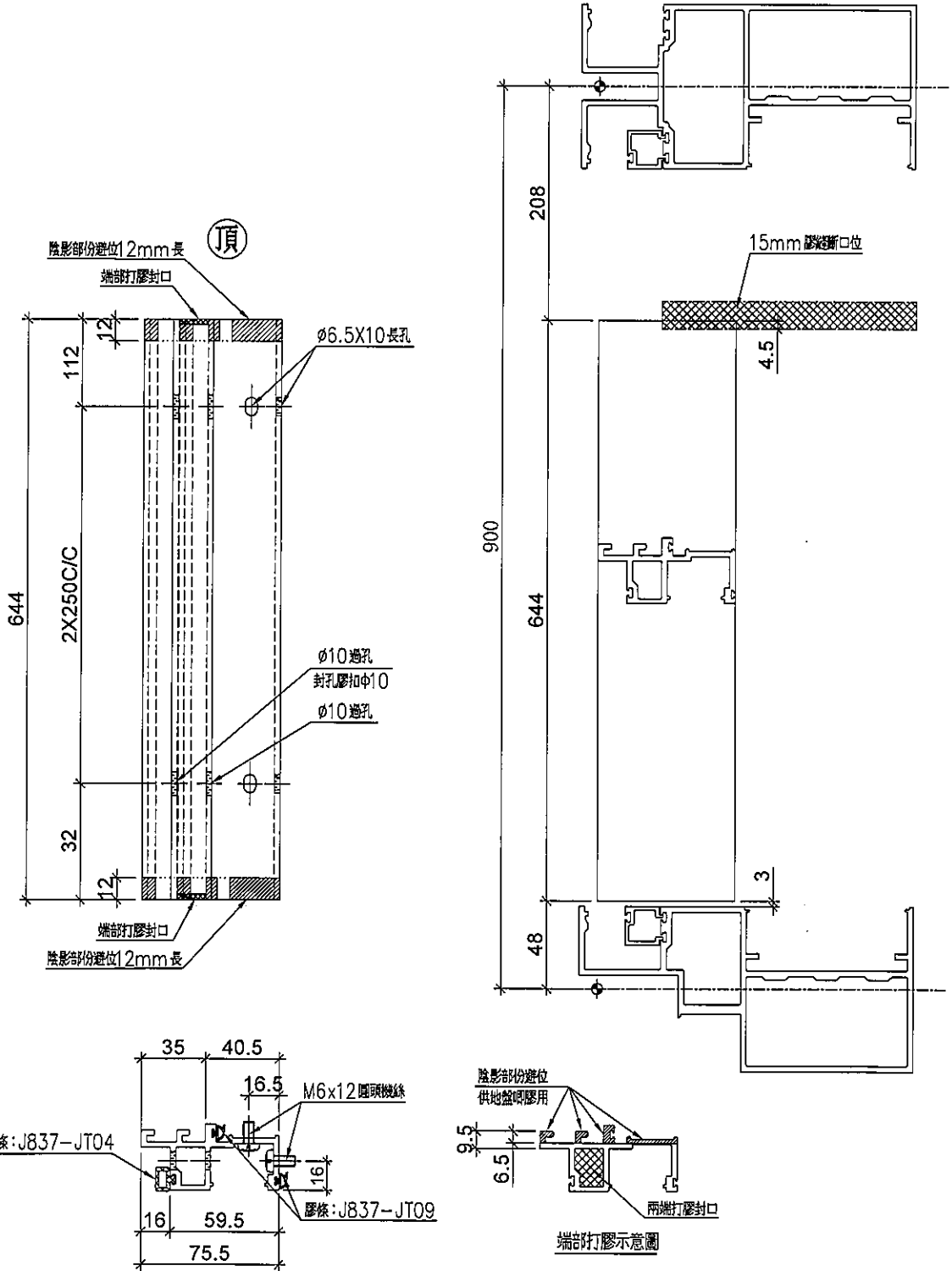
美特鋁質有限公司
MIDI Aluminium Fabricator Ltd.

工程號 J-837 地盤 觀塘裕民坊

序号	物料編號	數量	位置	樓層
01	UN-DM1b	26	死牆位斷口下用	6F

工廠用

死牆位斷口下用



名稱	生梗企單玻	制圖	LHR	2019.9.27	修改	-	
材料	X85561	復核	-	-	日期	-	
顏色	EC-DG-S332054 (3塗)	批准			圖號	UN-DM03	



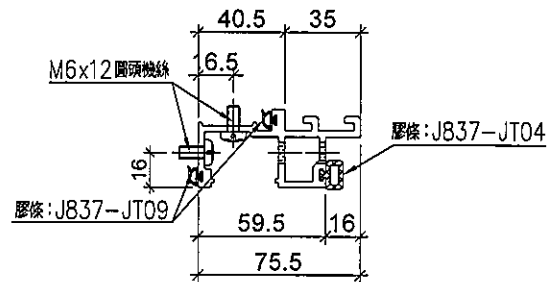
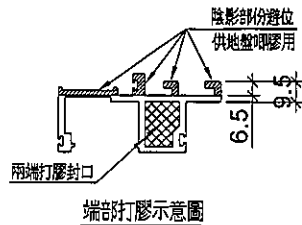
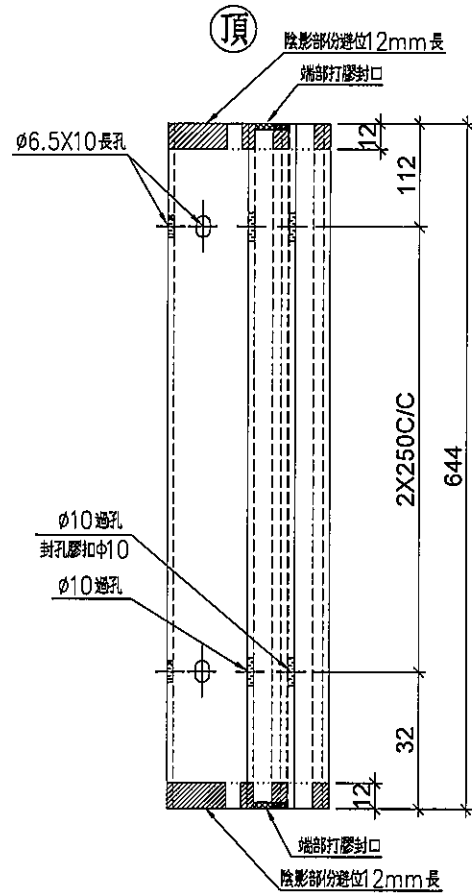
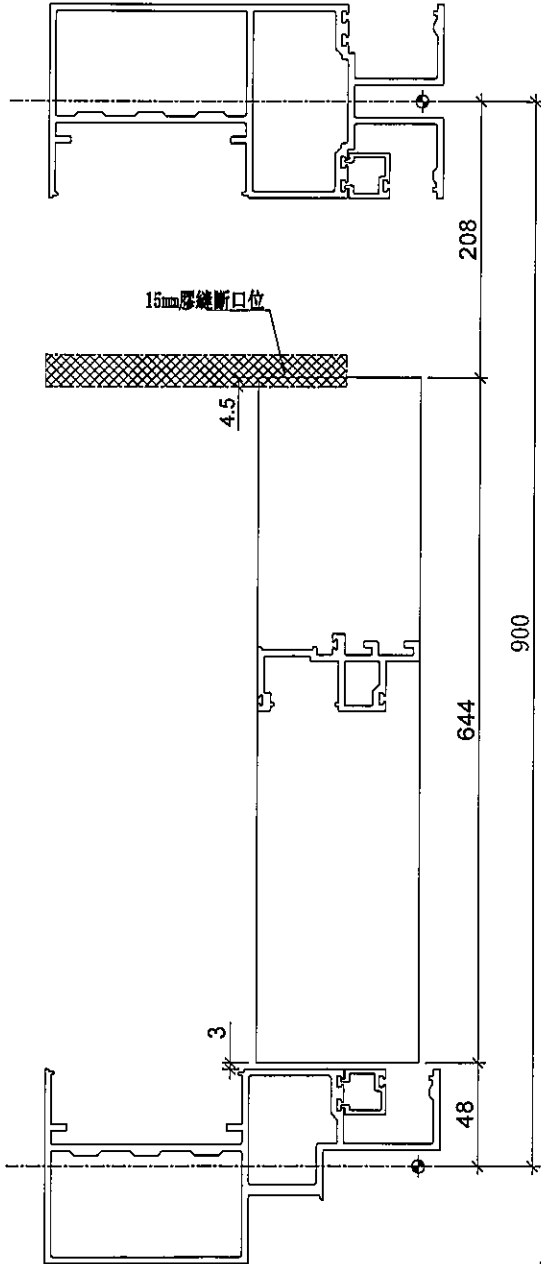
美特鋁質有限公司
MIDI Aluminium Fabricator Ltd.

工程號 J-837 地盤 觀塘裕民坊

序号	物料編號	數量	位置	樓層
01	UN-DM1bR	28	死牆位斷口下用	6F

工廠用

死牆位斷口下用



名稱	生梗企單玻	制圖	LHR	2019.9.27	修改	-	
材料	X85561	復核	-	-	日期	-	
顏色	EC-DG-S332054 (3塗)	批准			圖號	UN-DM04	



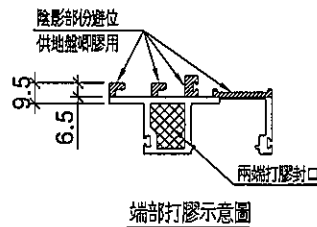
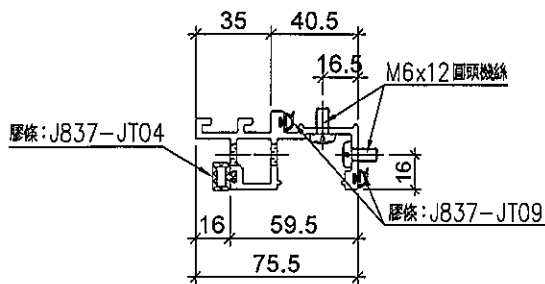
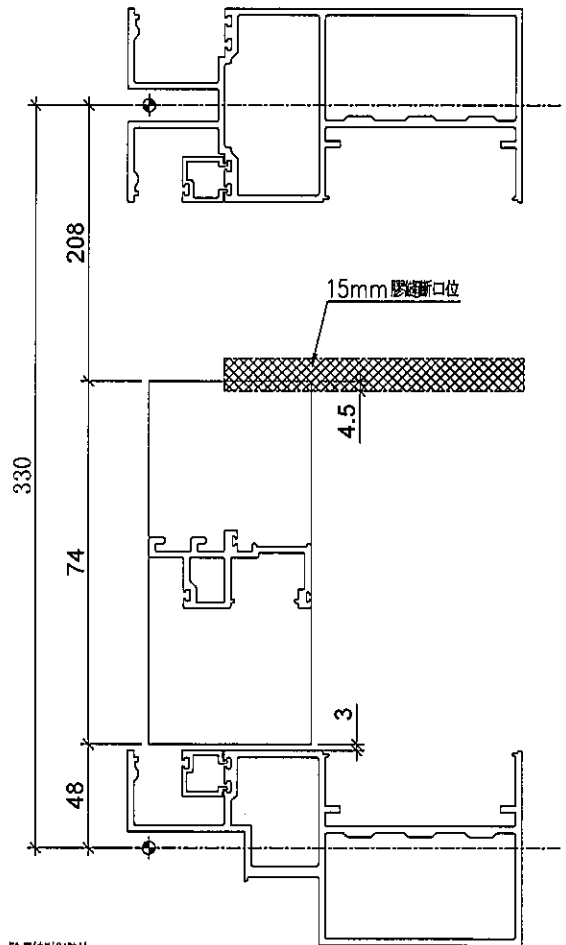
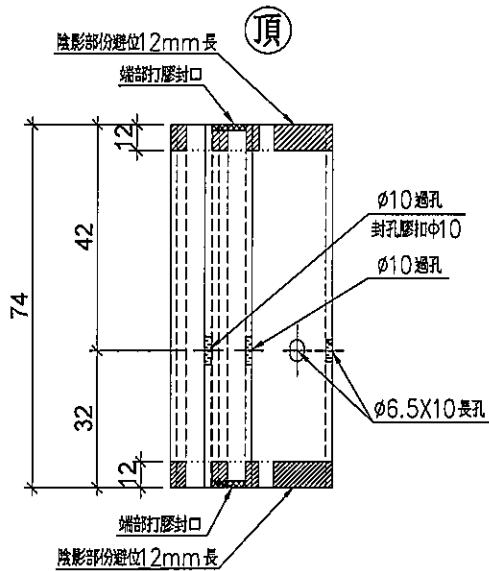
美特鋁質有限公司
MIDI Aluminium Fabricator Ltd.

序号	物料編號	數量	位置	樓層
01	UN-DM1c	2	死牆位斷口下用	6F

工程號	J-837	地盤	觀塘裕民坊
-----	-------	----	-------



死牆位斷口下用



名稱	生梗企單玻	制圖	LHR	2019.9.27	修改	-		
材料	X85561	復核	-	-	日期	-		
顏色	EC-DG-S332054 (3塗)	批准			圖號	UN-DM05		



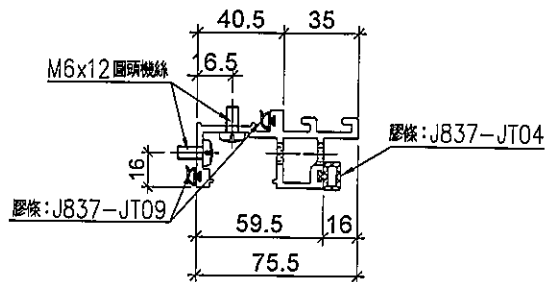
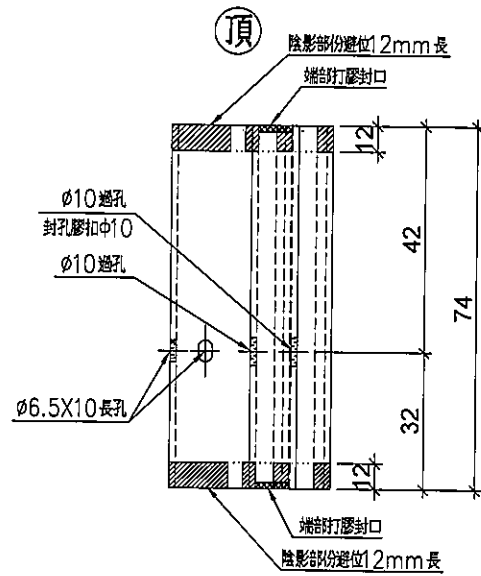
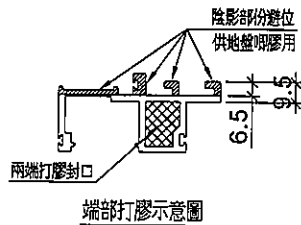
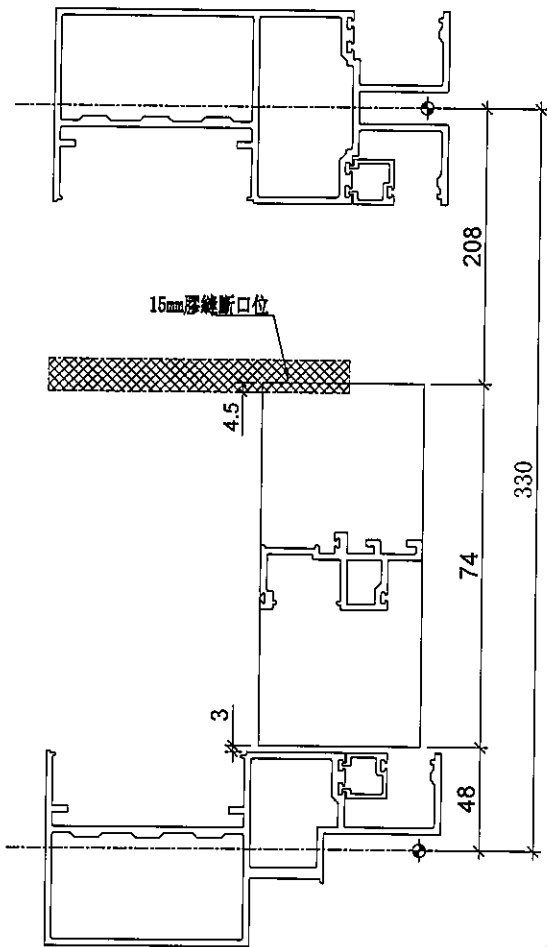
美特鋁質有限公司
MIDI Aluminium Fabricator Ltd.

工程號 J-837 地盤 觀塘裕民坊

序号	物料編號	數量	位置	樓層
01	UN-DM1cR	5	死牆位斷口下用	6F

工廠用

死牆位斷口下用



名稱	生梗企單玻	制圖	LHR	2019.9.27	修改	-		
材料	X85561	復核	-	-	日期	-		
顏色	EC-DG-S332054 (3塗)	批准			圖號	UN-DM06		



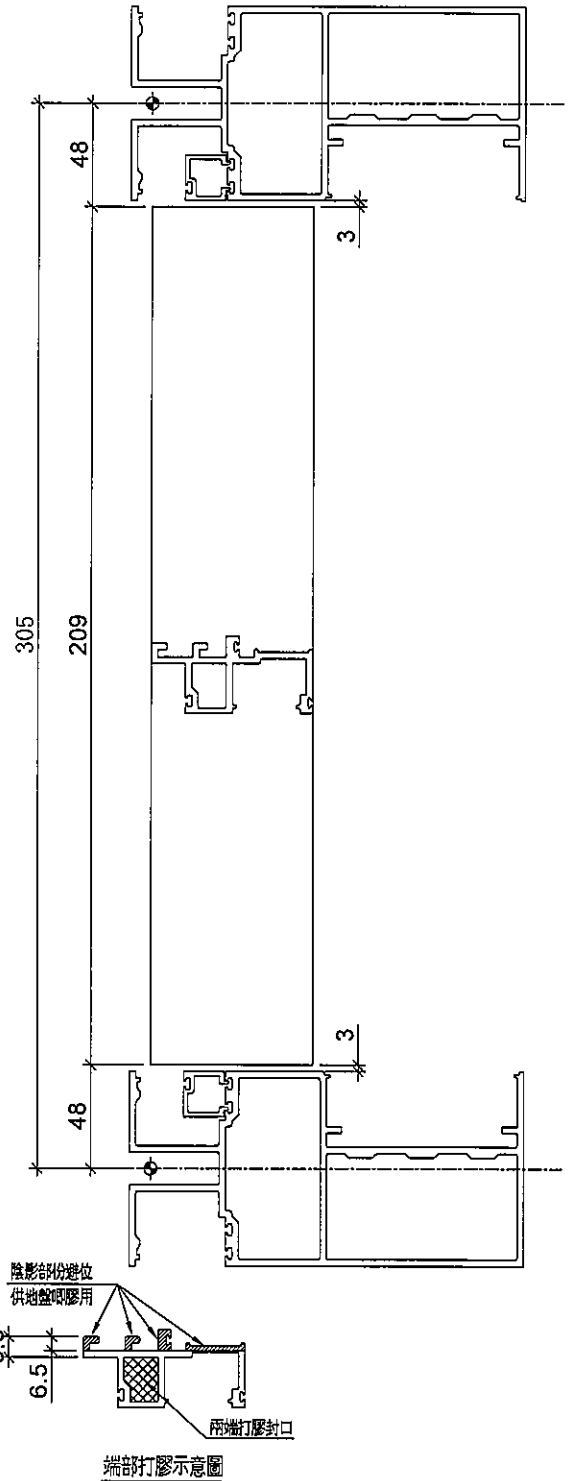
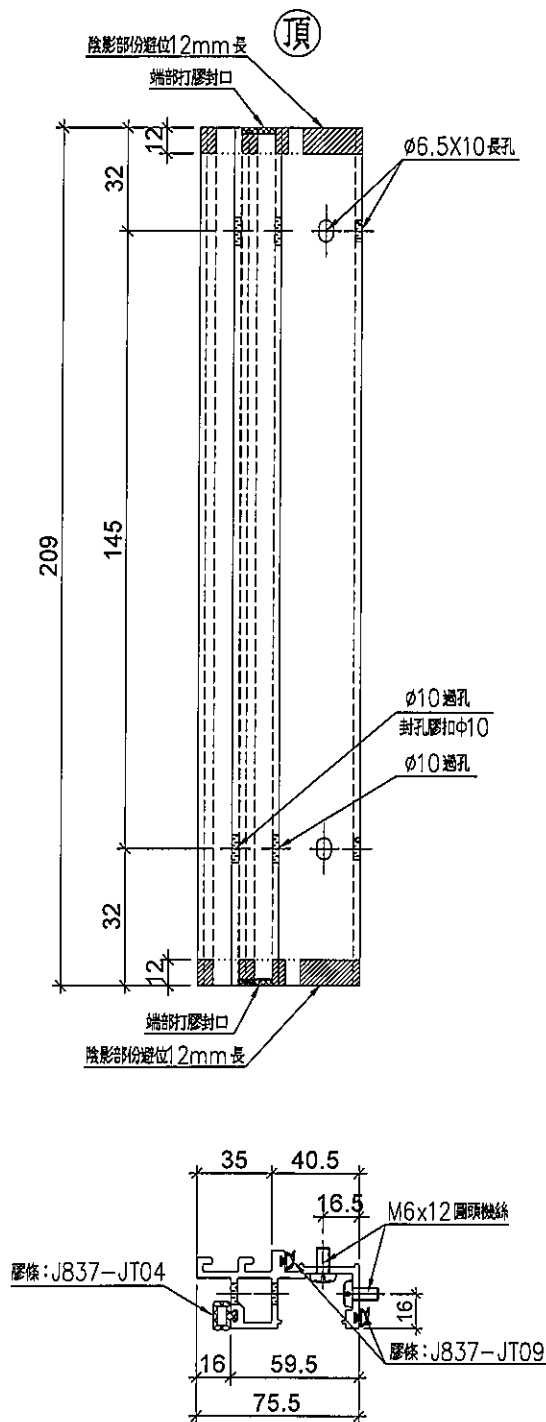
美特鋁質有限公司
MIDI Aluminium Fabricator Ltd.

序号	物料編號	數量	位置	樓層
01	UN-DM3a	4	死牆位起底用	6F

工程號	J-837	地盤	觀塘裕民坊
-----	-------	----	-------

工廠用

死牆位起底用



名稱	生梗企單玻	制圖	LHR	2019.9.27	修改	-	
材料	X85561	復核	-	-	日期	-	
顏色	EC-DG-S332054 (3塗)	批准			圖號	UN-DM07	



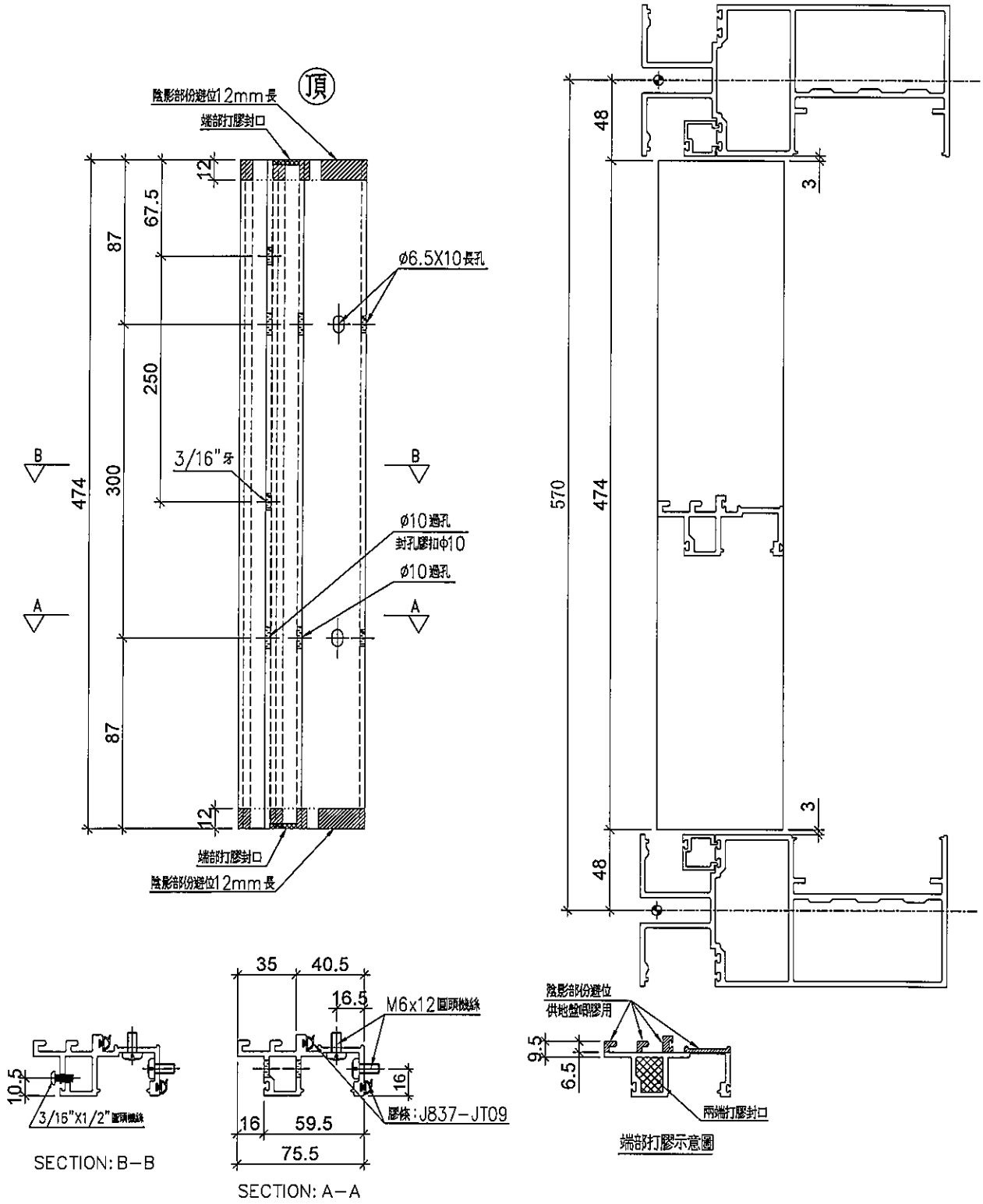
美特鋁質有限公司
MIDI Aluminium Fabricator Ltd.

序号	物料編號	數量	位置	樓層
01	UN-DM10	2	死牆位SD梗頂用	6F

工程號	J-837	地盤	觀塘裕民坊
-----	-------	----	-------

工廠用

死牆位SD梗頂用



名稱	生梗企單玻	制圖	LHR	2019.9.27	修改	-	
材料	X85561	復核	-	-	日期	-	
顏色	EC-DG-S332054 (3塗)	批准			圖號	UN-DM08	



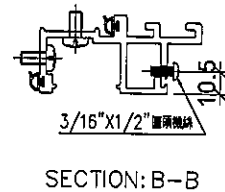
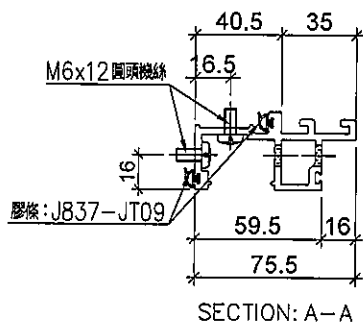
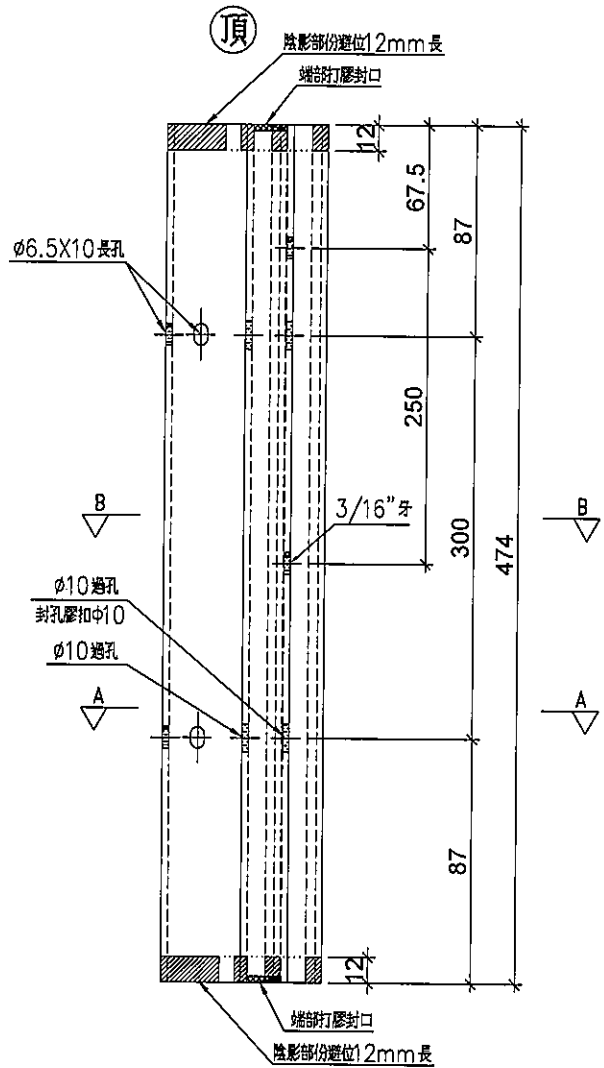
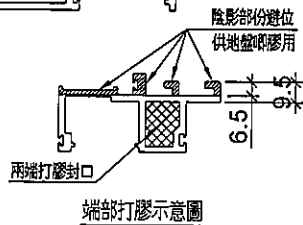
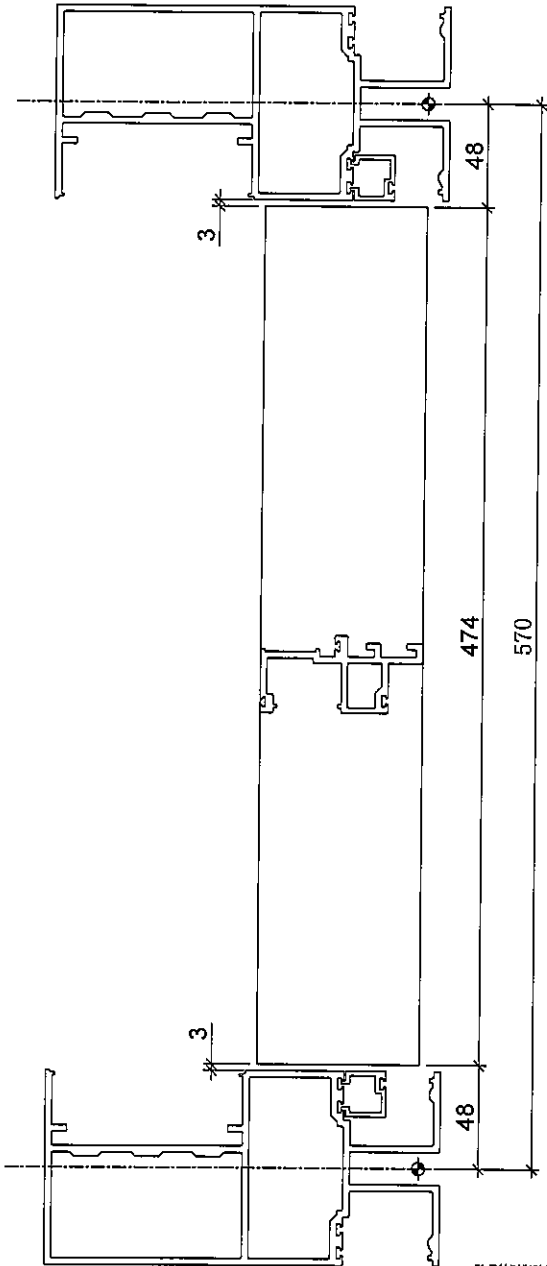
美特鋁質有限公司
MIDI Aluminium Fabricator Ltd.

工程號 J-837 地盤 觀塘裕民坊

序号	物料編號	數量	位置	樓層
01	UN-DM10R	5	死牆位SD梗頂用	6F

工廠用

死牆位SD梗頂用



名稱	生梗企單玻	制圖	LHR	2019.9.27	修改	-	
材料	X85561	復核	-	-	日期	-	
顏色	EC-DG-S332054 (3塗)	批准			圖號	UN-DM09	

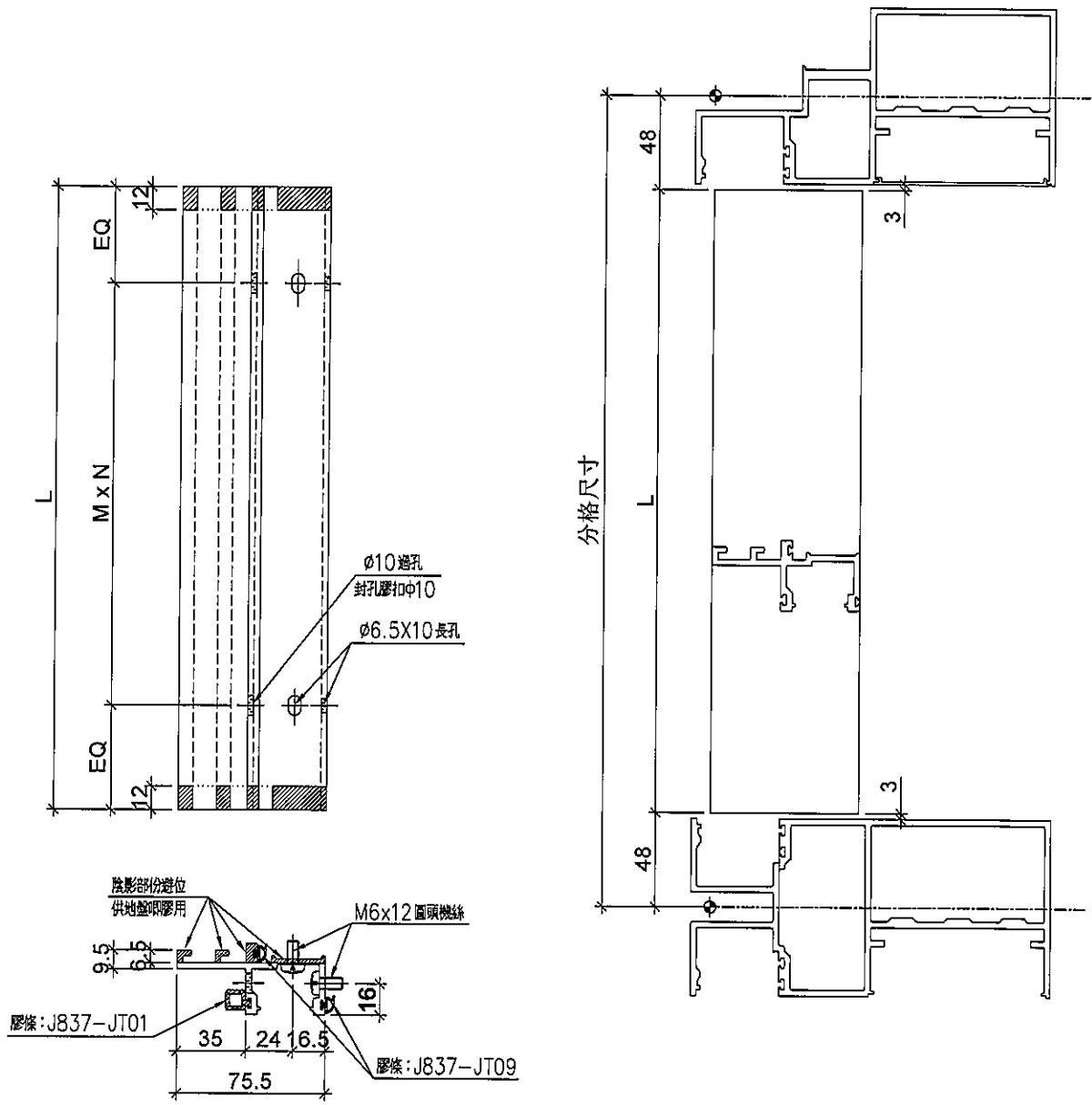


美特鋁質有限公司
MIDI Aluminium Fabricator Ltd.

序号	物料編號	分格尺寸	L	M x N	EQ	數量	位置	樓層
01	UN-SM1	870	774	Ø300x2	87	69	生窗底部雙玻位用	6F

工程號	J-837	地盤	觀塘裕民坊
-----	-------	----	-------

工廠用



名稱	生窗企雙玻	制圖	LHR	2019.9.27	修改	-		
材料	X85562	復核	-	-	日期	-		
顏色	EC-DG-S332054 (3塗)	批准			圖號	UN-SM1		

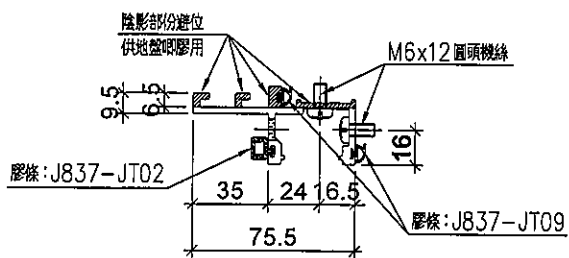
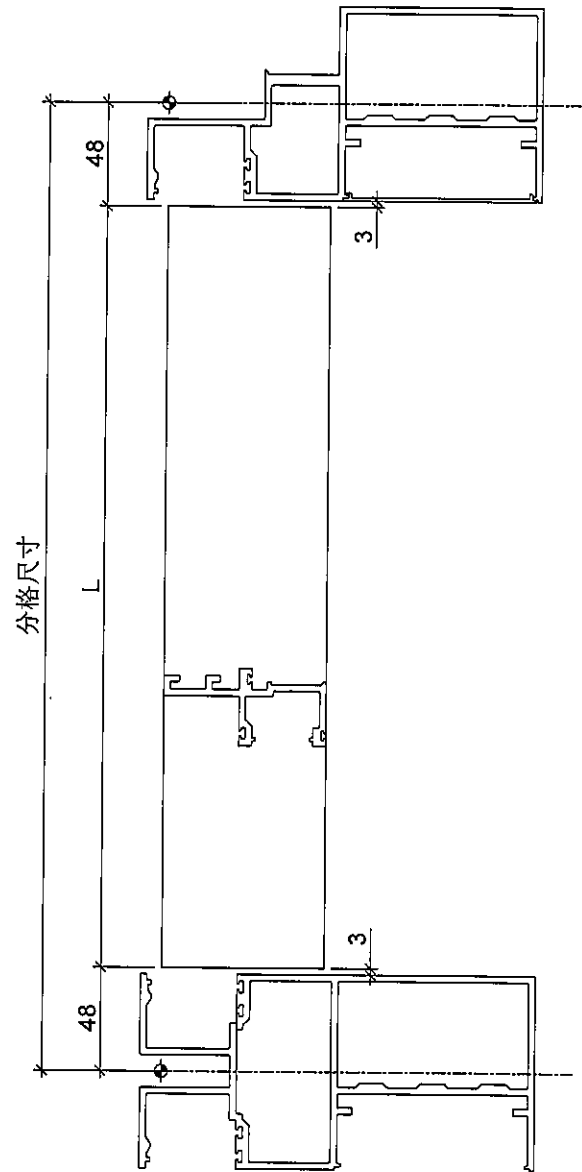
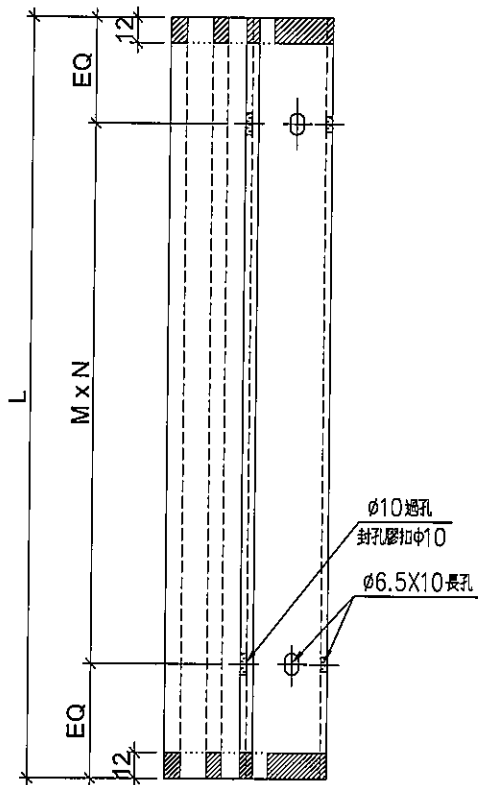


美特鋁質 有限公司
MIDI Aluminium Fabricator Ltd.

序号	物料編號	分格尺寸	L	M x N	EQ	數量	位置	樓層
01	UN-SM2	2250	2154	Ø300x7	27	7	大梗窗雙玻位用	6F

工程號	J-837	地盤	觀塘裕民坊
-----	-------	----	-------

工廠用



名稱	生梗企雙玻	制圖	LHR	2019.9.27	修改	-	
材料	X85562	復核	-	-	日期	-	
顏色	EC-DG-S332054 (3塗)	批准			圖號	UN-SM2	

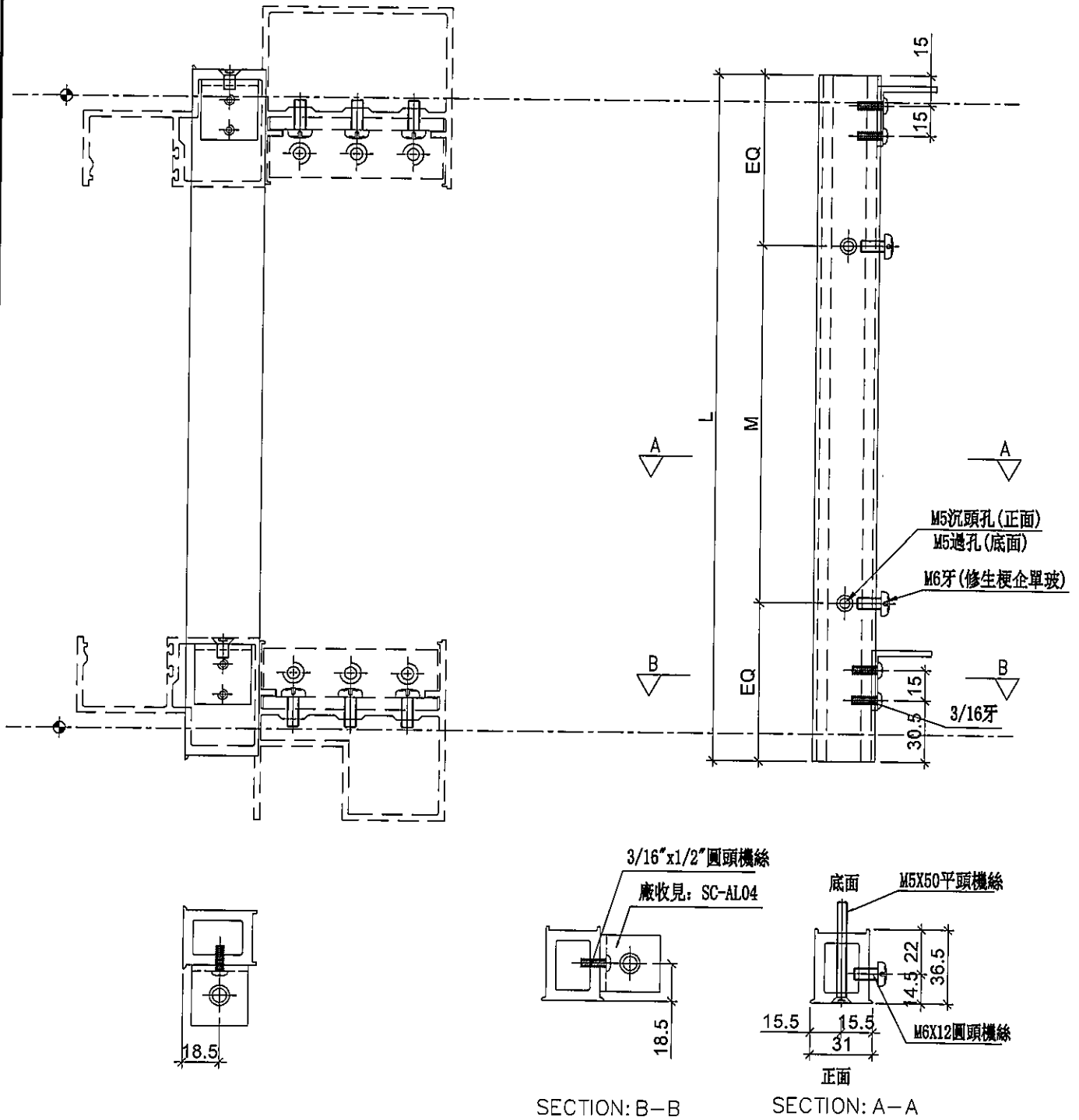


美特鋁質有限公司
MIDI Aluminium Fabricator Ltd.

序号	物料編號	L	M X N	EQ	數量	位置	樓層
01	UN-SE1	597	300 X 1	148.5	5	SD企料用	6F

工程號	J-837	地盤	觀塘裕民坊
-----	-------	----	-------

工廠用



名稱	雙生托	制圖	LHR	2019.9.27	修改	-	
材料	X85551	復核	-	-	日期	-	
顏色	EC-DG-S332054 (3塗)	批准			圖號	UN-SE1	

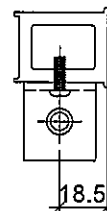
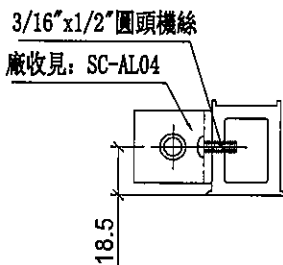
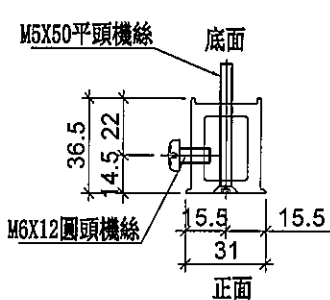
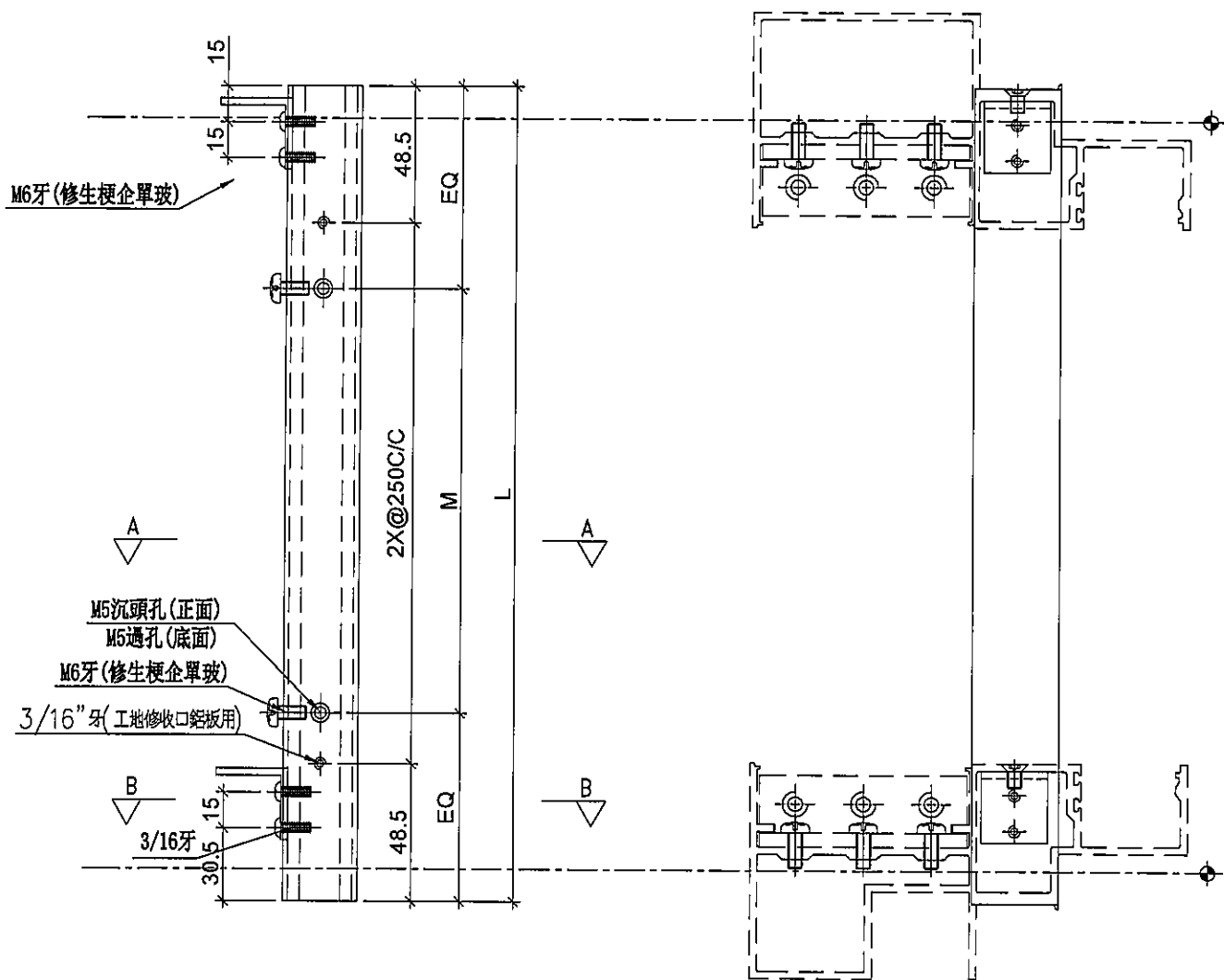


美特鋁質有限公司
MIDI Aluminium Fabricator Ltd.

序号	物料編號	L	M	X	N	EQ	數量	位置	樓層
01	UN-SE1R	597	300	X	1	148.5	4	SD企料用	6F

工程號 J-837 地盤 觀塘裕民坊

工廠用



名稱	雙生托	制圖	LHR	2019.9.27	修改	-		
材料	X85551	復核	-	-	日期	-		
顏色	EC-DG-S332054 (3塗)	批準			圖號	UN-SE1R		



美特鋁質有限公司
MIDI Aluminium Fabricator Ltd.

工程號

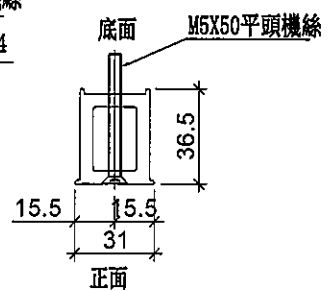
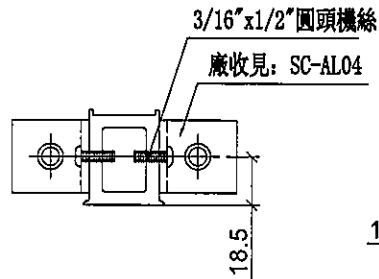
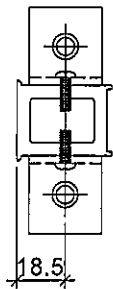
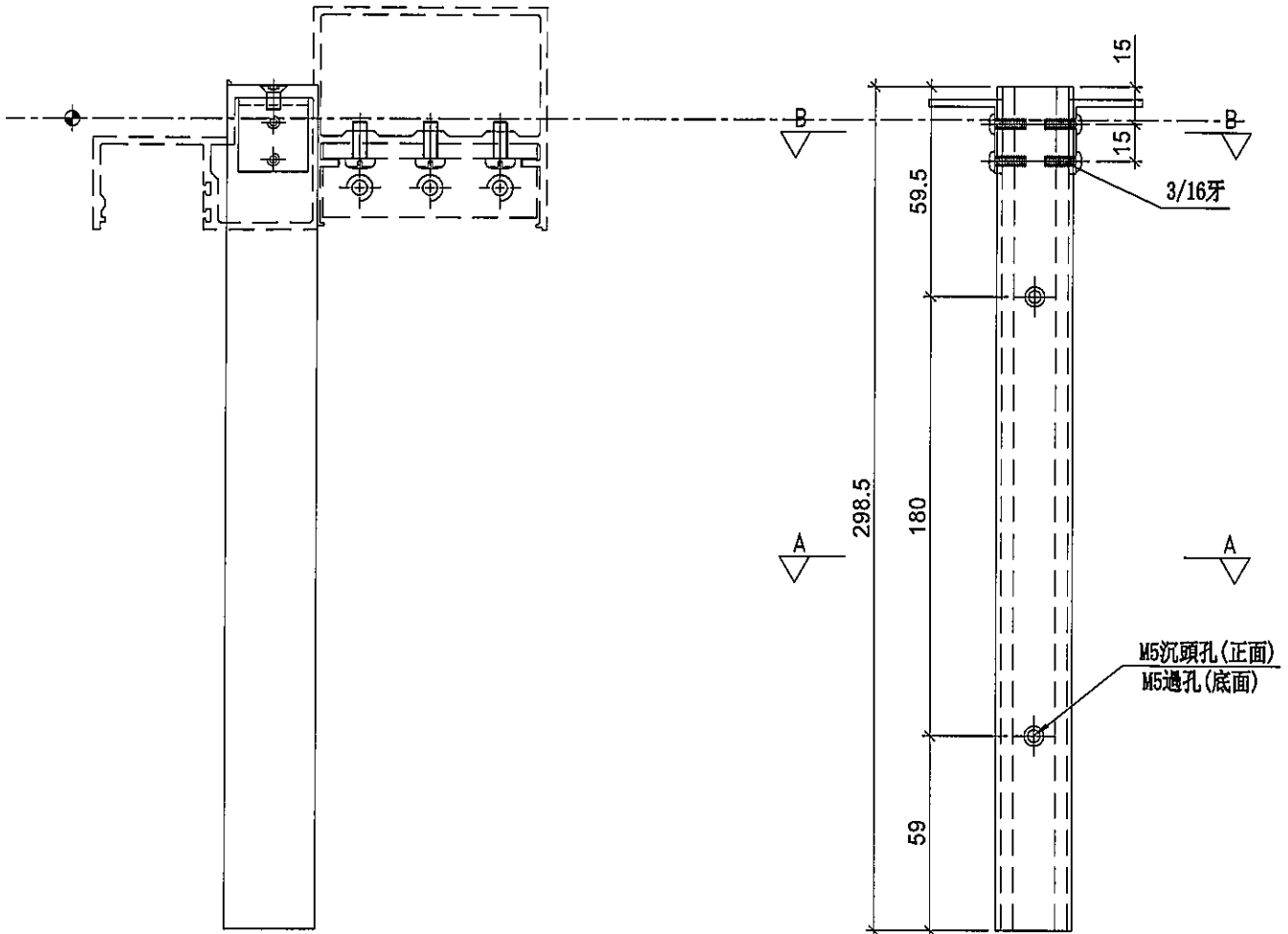
J-837

地盤

觀塘裕民坊

序号	物料編號	L	數量	位置	樓層
01	UN-SE2	298.5	14	SD企料底用	6F

工廠用



SECTION: B-B

SECTION: A-A

名稱	雙生托	制圖	LHR	2019.9.27	修改	-		
材料	X85551	復核	-	-	日期	-		
顏色	EC-DG-S332054 (3塗)	批准			圖號	UN-SE2		

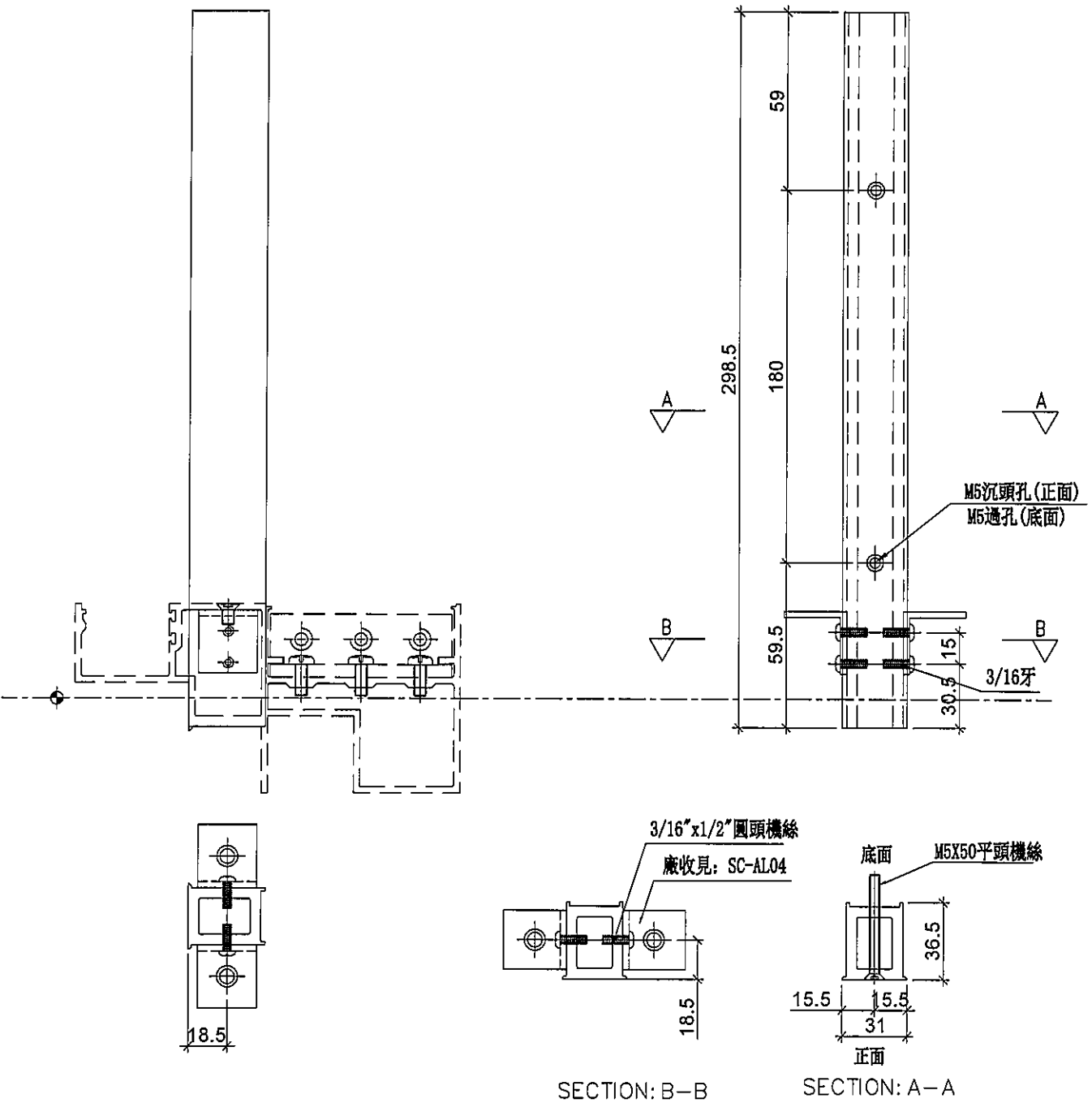


美特鋁質有限公司
MIDI Aluminium Fabricator Ltd.

序号	物料編號	L	數量	位置	樓層
01	UN-SE3	298.5	7	SD企料頂用	6F

工程號	J-837	地盤	觀塘裕民坊
-----	-------	----	-------

工廠用



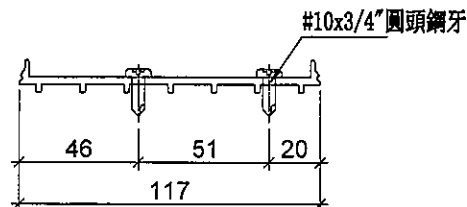
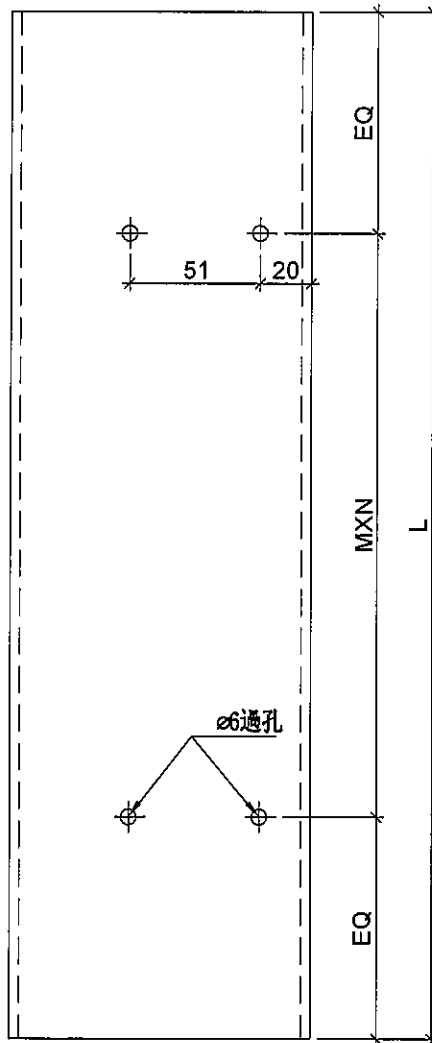
名稱	雙生托	制圖	LHR	2019.9.27	修改	-	
材料	X85551	復核	-	-	日期	-	
顏色	EC-DG-S332054 (3塗)	批准			圖號	UN-SE3	



美特鋁質 有限公司
MIDI Aluminium Fabricator Ltd.

序号	物料編號	分格尺寸	L	M X N	EQ	數量	位置	樓層
01	ZS-U01	2250	2120	300 X 7	10	5	SD中柱用	6F

工程號	J-837	地盤	觀塘裕民坊
-----	-------	----	-------



名稱	SD中柱底座	制圖	LHR	2019.9.27	修改	-	
材料	X85579	復核	-	-	日期	-	
顏色	EC-DG-S332054 (3塗)	批準			圖號	ZS-U01	

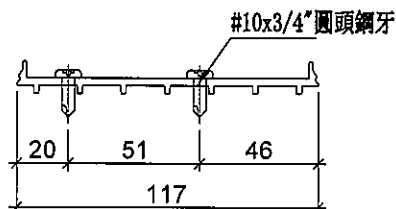
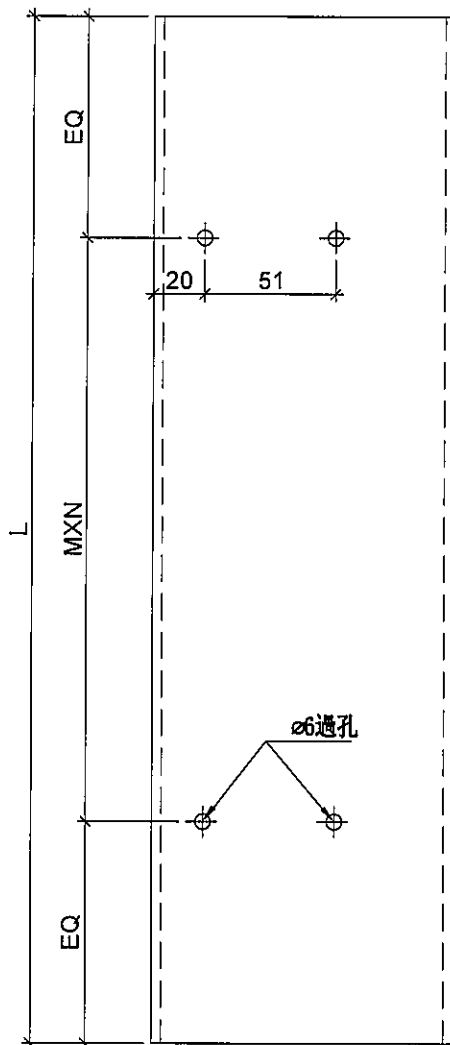


美特鋁質 有限公司
MIDI Aluminium Fabricator Ltd.

序号	物料編號	分格尺寸	L	M X N	EQ	數量	位置	樓層
01	ZS-U01R	2250	2120	300 X 7	10	4	SD中柱用	6F

工程號	J-837	地盤	觀塘裕民坊
-----	-------	----	-------

工廠用



名稱	SD中柱底座	制圖	LHR	2019.9.27	修改	-	
材料	X85579	復核	-	-	日期	-	
顏色	EC-DG-S332054 (3塗)	批准			圖號	ZS-U01R	

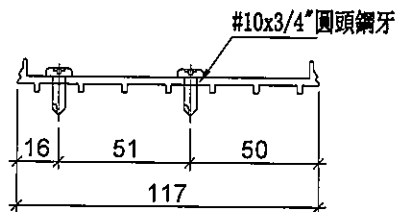
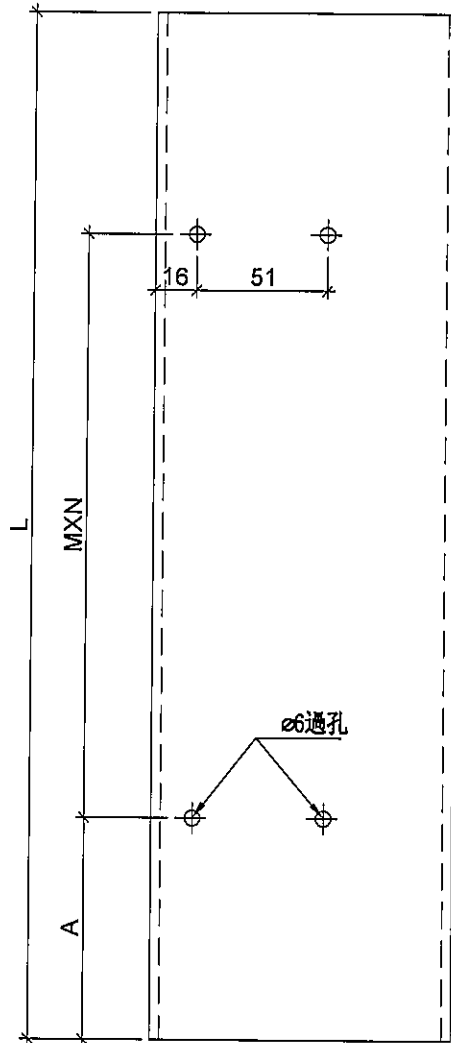


美特鋁質 有限公司
MIDI Aluminium Fabricator Ltd.

序号	物料編號	分格尺寸	L	M X N	A	數量	位置	樓層
01	TD-M05	2580	2402.5	280 X 8	107.5	12	SD中柱用	6F

工程號 J-837 地盤 觀塘裕民坊

工廠用



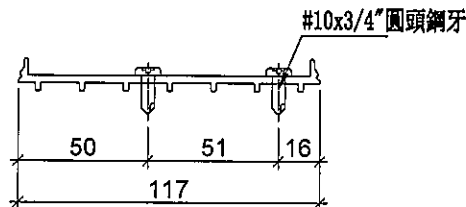
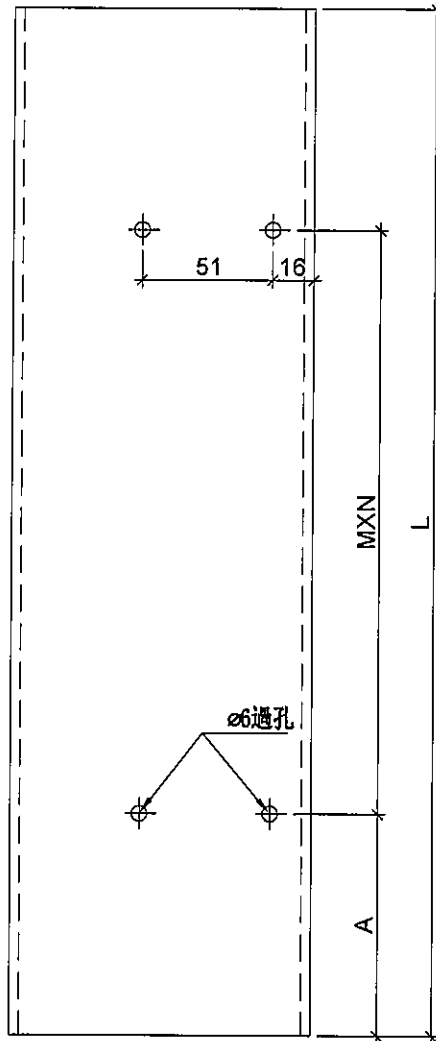
名稱	SD中柱底座	制圖	LHR	2019.9.27	修改	-		
材料	X85579	復核	-	-	日期	-		
顏色	EC-DG-S332054 (3塗)	批准			圖號	TD-M05		



美特鋁質有限公司
MIDI Aluminium Fabricator Ltd.

序号	物料編號	分格尺寸	L	M X N	A	數量	位置	樓層
01	TD-M05R	2580	2402.5	280 X 8	107.5	11	SD中柱用	6F

工程號	J-837	地盤	觀塘裕民坊
-----	-------	----	-------



名稱	SD中柱底座	制圖	LHR	2019.9.27	修改	-		
材料	X85579	復核	-	-	日期	-		
顏色	EC-DG-S332054 (3塗)	批准			圖號	TD-M05R		



美特鋁質 有限公司
MIDI Aluminium Fabricator Ltd.

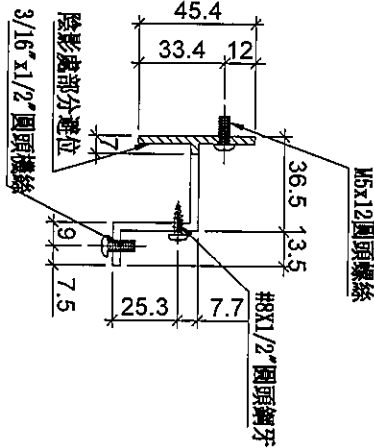
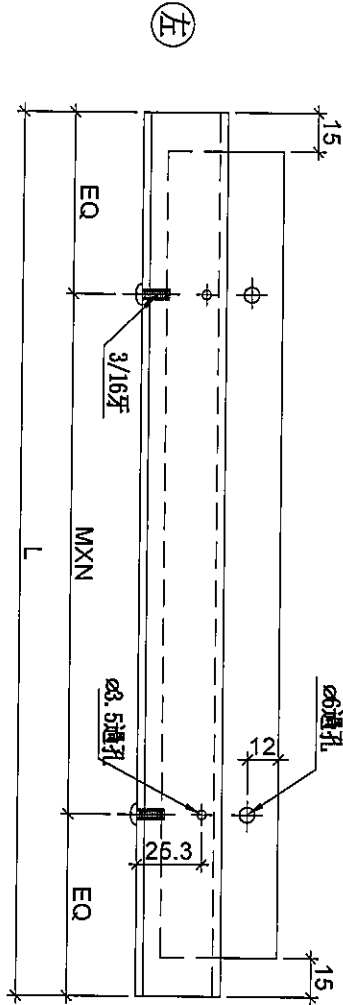
工程號

J-837

地盤

觀塘裕民坊

SD 榫死牆位底用



序号	物料編號	分格尺寸	L	M	X	N	EQ	數量	位置	樓層
01	UN-HT1480S	1480	1354	300	X	4	77	1	SD 榫死牆位底用	GF
02	UN-HT1060S	1060	934	275	X	3	54.5	1	SD 榫死牆位底用	GF
03	UN-HT1010S	1010	884	250	X	3	67	1	SD 榫死牆位底用	GF
04	UN-HT989S	989	863	250	X	3	56.5	1	SD 榫死牆位底用	GF
05	UN-HT960S	960	834	250	X	3	42	1	SD 榫死牆位底用	GF
06	UN-HT885S	885	759	300	X	2	79.5	1	SD 榫死牆位底用	GF
07	UN-HT767S	767.5	642	300	X	2	21	2	SD 榫死牆位底用	GF
08	UN-HT712S	712.5	587	250	X	2	43.5	1	SD 榫死牆位底用	GF
09	UN-HT793F	505.5	380	300	X	1	40	1	SD 榫死牆位底用	GF
10	UN-HT905F	510	384	300	X	1	42	2	SD 榫死牆位底用	GF
11	UN-HT887F	476	350	300	X	1	25	1	SD 榫死牆位底用	GF
12	UN-HT885F	450	324	250	X	1	37	1	SD 榫死牆位底用	GF
13	UN-HT207F	412.5	287	250	X	1	18.5	1	SD 榫死牆位底用	GF
14	UN-HT747F	412.5	287	250	X	1	18.5	1	SD 榫死牆位底用	GF

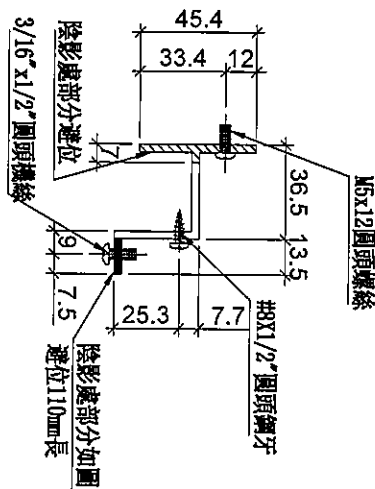
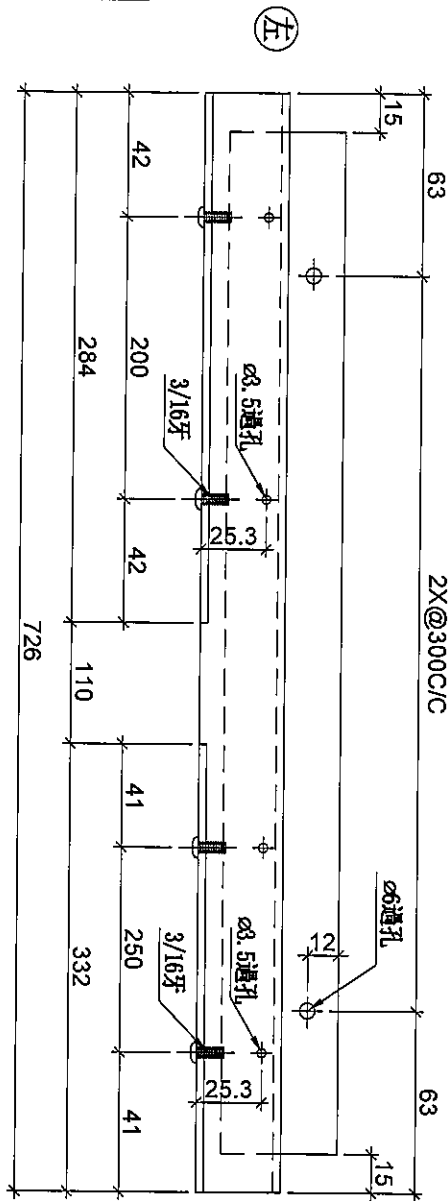
名稱	背板托角	制圖	LHR	2019.10.17	修改	
材料	X85625	復核	-	-	日期	
顏色	MILL	批准			圖號	UN-HT03



美特鋁質 有限公司
MIDI Aluminium Fabricator Ltd.

工程號 J-837 地盤 觀塘裕民坊

SD梗死牆位底用



序号	物料編號	數量	位置	樓層
01	UN-HT852S	1	SD梗死牆位底用	6F

名稱	背板托角	制圖	LHR	2019.10.17	修改	
材料	X85625	復核	-	-	日期	
顏色	MILL	批准			圖號	UN-HT04



美特鋁質 有限公司
MIDI Aluminium Fabricator Ltd.

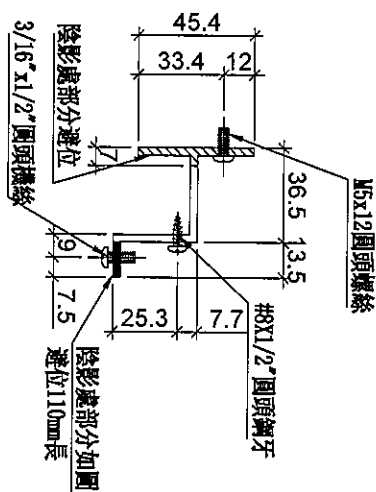
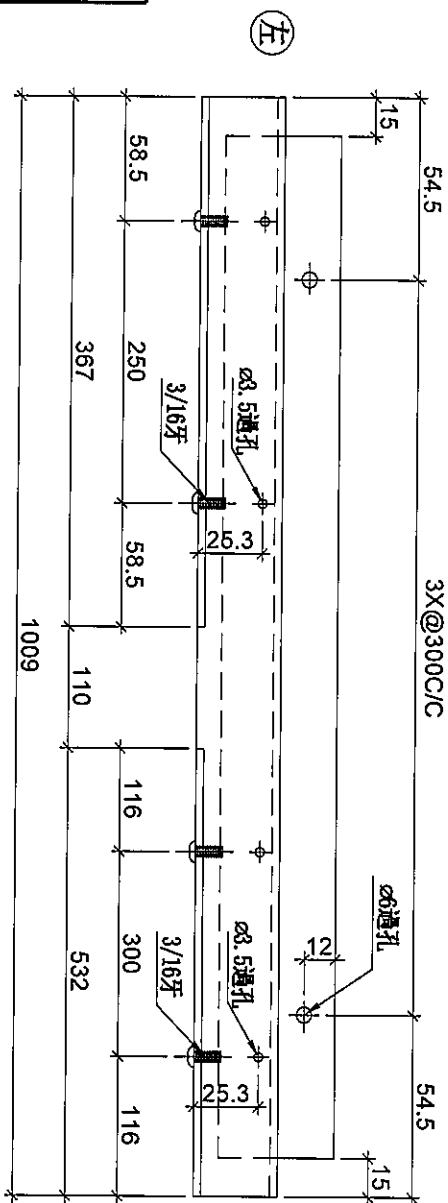
工程號

J-837

地盤

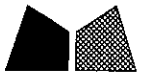
觀塘裕民坊

FD梗死牆位底用



序号	物料編號	數量	位置	樓層
01	UN-HT11355	1	SD梗死牆位底用	6F

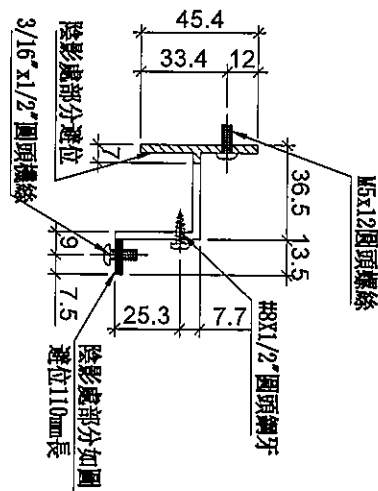
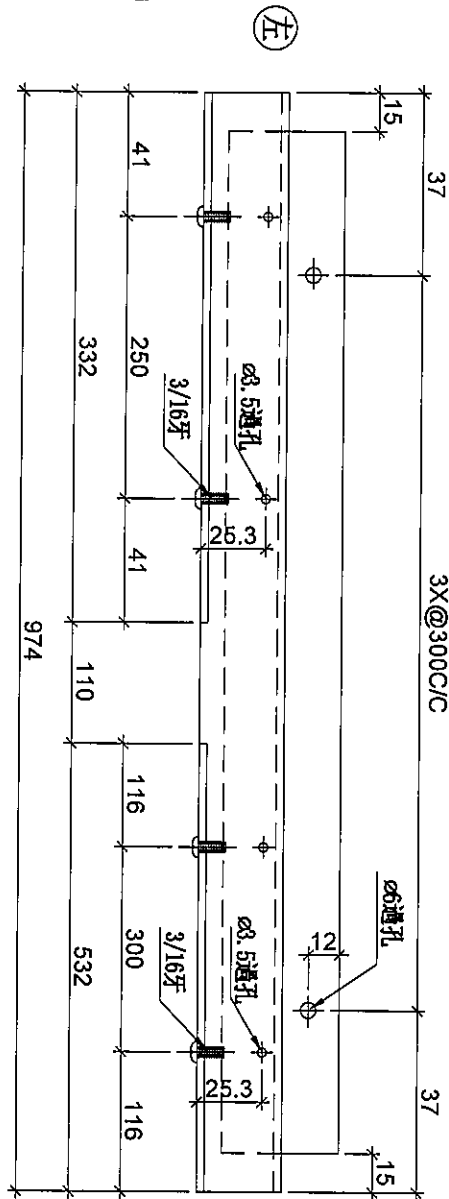
名稱	背板托角	制圖	LHR	2019.10.17	修改	
材料	X85625	復核	-	-	日期	
顏色	MILL	批准			圖號	UN-HT05



美特鋁質 有限公司
MIDI Aluminium Fabricator Ltd.

工程號 J-837 地盤 觀塘裕民坊

SD梗死牆位底用



序号	物料編號	數量	位置	樓層
01	UN-HT1100S	1	SD梗死牆位底用	6F

名稱	背板托角	制圖	LHR	2019.10.17	修改	
材料	X85625	復核	-	-	日期	
顏色	MILL	批准			圖號	UN-HT06



美特鋁質 有限公司
MIDI Aluminium Fabricator Ltd.

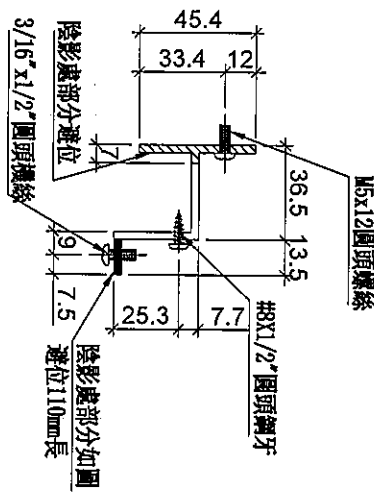
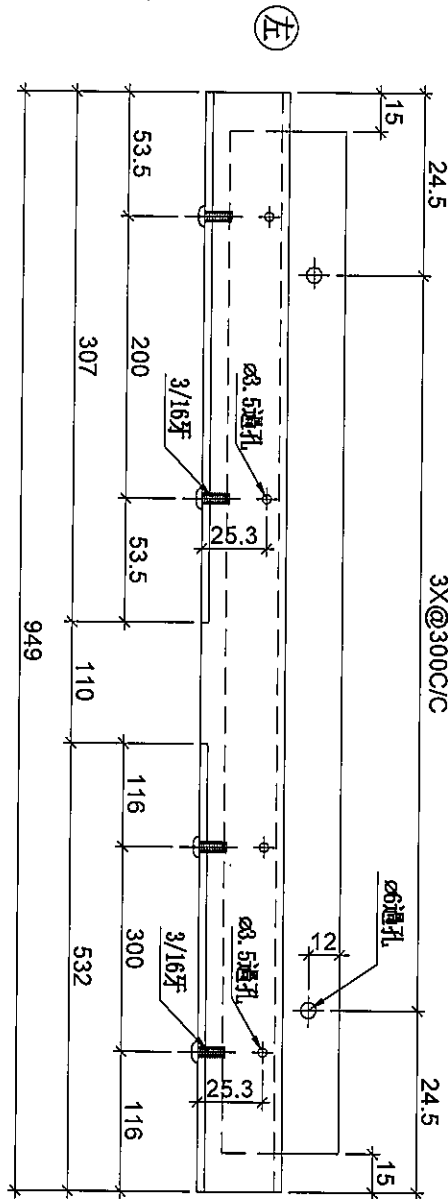
工程號

J-837

地盤

觀塘裕民坊

SD梗死牆位底用



序号	物料編號	數量	位置	樓層
01	UN-HT10755	1	SD梗死牆位底用	6F

名稱	背板托角	制圖	LHR	2019.10.17	修改	
材料	X85625	復核	-	-	日期	
顏色	MILL	批准			圖號	UN-HT07



美特鋁質 有限公司
MIDI Aluminium Fabricator Ltd.

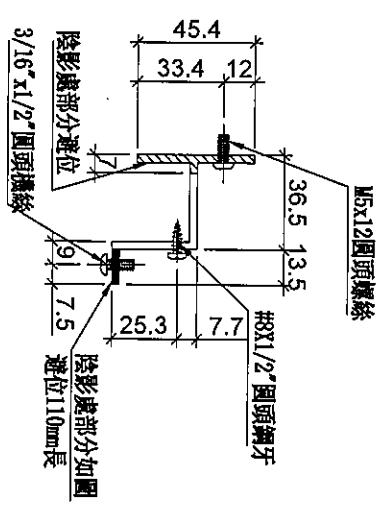
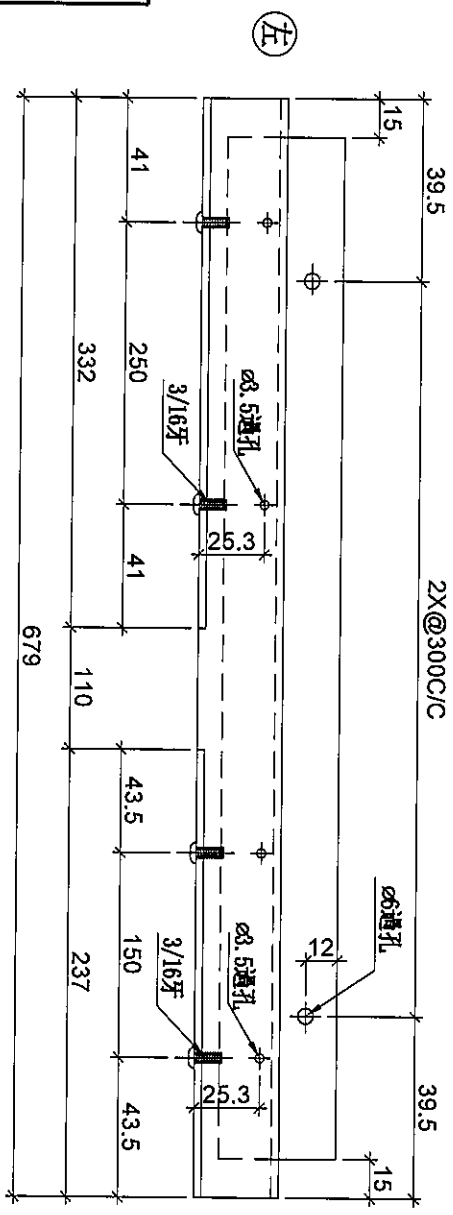
工程號

J-837

地盤

觀塘裕民坊

SD梗死牆位底用



序号	物料編號	數量	位置	樓層
01	UN-HT805SR	1	SD梗死牆位底用	6F

名稱	背板托角	制圖	LHR	2019.10.17	修改	
材料	X85625	復核	-	-	日期	
顏色	MILL	批准			圖號	UN-HT09



美特鋁質 有限公司
MIDI Aluminium Fabricator Ltd.

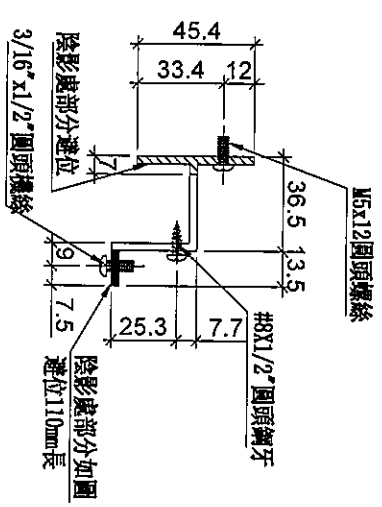
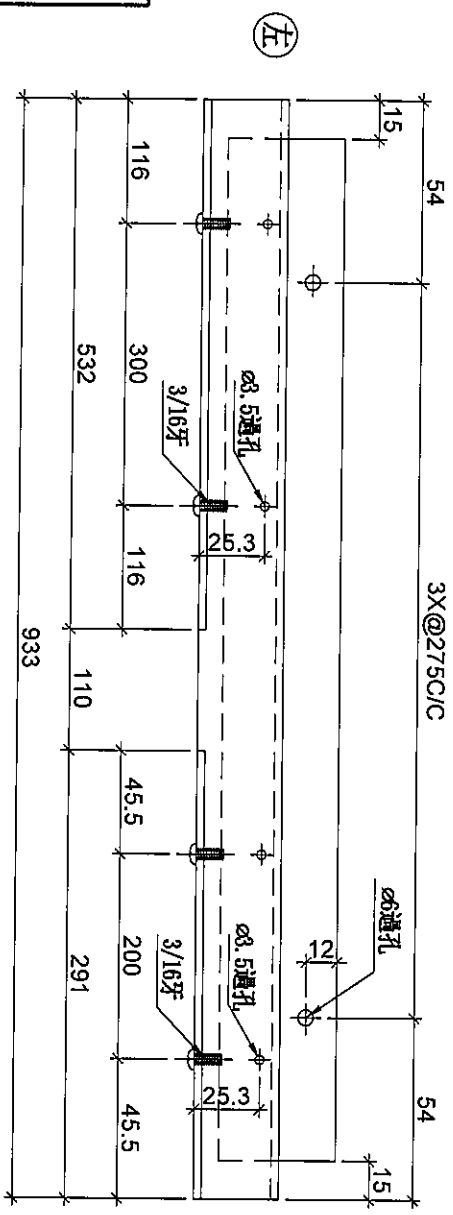
工程號

J-837

地盤

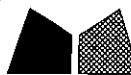
觀塘裕民坊

SD梗死牆位底用



序号	物料編號	數量	位置	樓層
01	UN-HT1059S	1	SD梗死牆位底用	6F

名稱	背板托角	制圖	LHR	2019.10.17	修改	
材料	X85625	復核	-	-	日期	
顏色	MILL	批准			圖號	UN-HT10



美特鋁質 有限公司
MIDI Aluminium Fabricator Ltd.

工程號

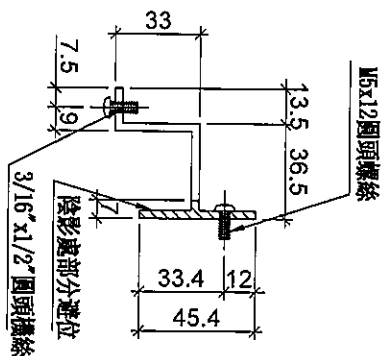
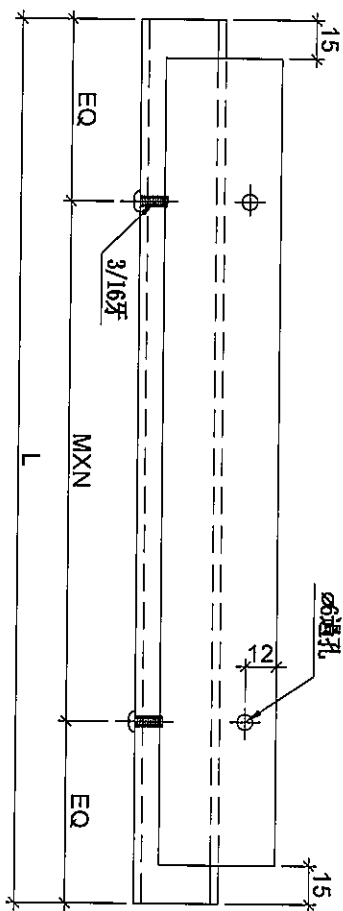
J-837

地盤

觀塘裕民坊

生窗死牆位頂用

左



序号	物料編號	分格尺寸	L	M	X	N	EQ	數量	位置	樓層
01	UN-HT1a	650	524	300	X	1	112	17	生窗死牆位頂用	6F
02	UN-HT16a	550	424	300	X	1	62	1	生窗死牆位頂用	6F
03	UN-HT2a	450	324	250	X	1	37	16	生窗死牆位頂用	6F
04	UN-HT38a	380	254	200	X	1	27	1	生窗死牆位頂用	6F

名稱	背板托角	制圖	LHR	2019.10.17	修改		
材料	X85625	復核	-	-	日期		
顏色	MILL	批準			圖號	UN-HT11	



美特鋁質 有限公司
MIDI Aluminium Fabricator Ltd.

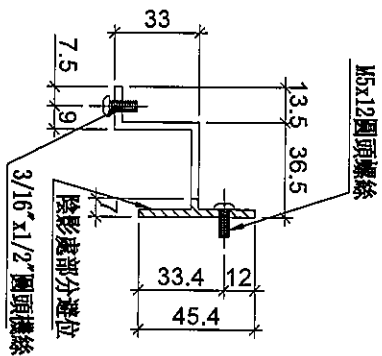
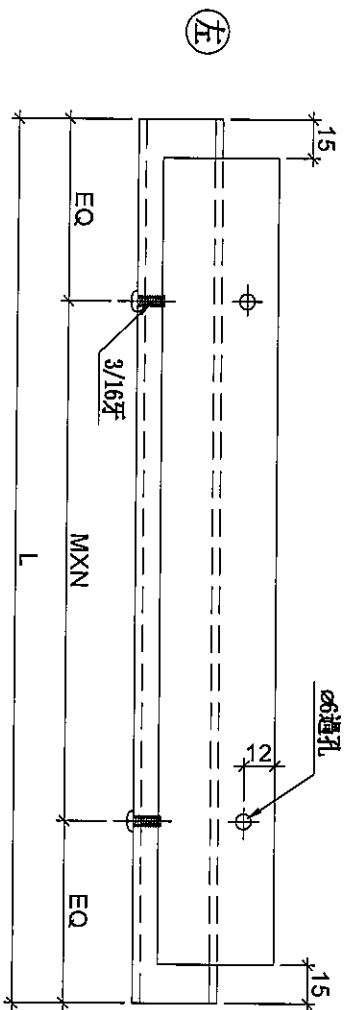
工程號

J-837

地盤

觀塘裕民坊

槓窗死牆位頂用



序號	物料編號	分格尺寸	L	M	X	N	EQ	數量	位置	樓層
01	UN-HT1720a	1720	1594	300	X	5	47	1	槓窗死牆位頂用	6F
02	UN-HT1685a	1685	1559	300	X	5	29.5	1	槓窗死牆位頂用	6F
03	UN-HT1582a	1582.5	1457	275	X	5	41	2	槓窗死牆位頂用	6F
04	UN-HT1525a	1525	1399	300	X	4	99.5	2	槓窗死牆位頂用	6F
05	UN-HT1522a	1522.5	1397	300	X	4	98.5	1	槓窗死牆位頂用	6F
06	UN-HT1510a	1510	1384	300	X	4	92	1	槓窗死牆位頂用	6F
07	UN-HT1385a	1385	1259	275	X	4	79.5	1	槓窗死牆位頂用	6F
08	UN-HT1220a	1220	1094	300	X	3	97	1	槓窗死牆位頂用	6F
09	UN-HT1217a	1217.5	1091	300	X	3	95.5	2	槓窗死牆位頂用	6F
10	UN-HT1160a	1160	1084	300	X	3	67	1	槓窗死牆位頂用	6F
11	UN-HT1117a	1117.5	991	300	X	3	45.5	3	槓窗死牆位頂用	6F
12	UN-HT1107a	1107.5	982	300	X	3	41	1	槓窗死牆位頂用	6F
13	UN-HT1042a	1042.5	916	250	X	3	83	1	槓窗死牆位頂用	6F
14	UN-HT917a	917.5	792	300	X	2	96	1	槓窗死牆位頂用	6F
15	UN-HT807a	807.5	682	300	X	2	41	1	槓窗死牆位頂用	6F
16	UN-HT792a	792.5	667	300	X	2	33.5	1	槓窗死牆位頂用	6F
17	UN-HT727a	727.5	602	250	X	2	51	1	槓窗死牆位頂用	6F
18	UN-HT642a	642.5	517	200	X	2	58.5	2	槓窗死牆位頂用	6F

名稱	背板托角	制圖	LHR	2019.10.17	修改	
材料	X85625	復核	-	-	日期	
顏色	MILL	批准			圖號	UN-HT12