



工程指示 / 要求簡箋 (E.I.)

工程指示編號：EI / 1336 / 19

修改版次：-

工程編號：J - 837

工程名稱：觀塘裕民坊

工程項目：百葉 T3Pipe Well 拆圖

收件人：生統 / 永林

發件人：Eric Liu

日期：10/12/2019

要求提供 / 確認 事項：

- | | | |
|------------------------------------|-------------------------------------|-------------------------------|
| <input type="checkbox"/> 初步鋁料 B.M. | <input type="checkbox"/> 加工拆圖，然後生產 | <input type="checkbox"/> 尺寸表 |
| <input type="checkbox"/> 正式鋁料 B.M. | <input type="checkbox"/> 技術上資料 / 指示 | <input type="checkbox"/> 報價 |
| <input type="checkbox"/> 配件 B.M. | <input type="checkbox"/> 樣辦或貨品說明書 | <input type="checkbox"/> 分判合約 |
| <input type="checkbox"/> 其他：_____ | | |

內容：

請按圖紙拆圖 百葉 T3Pipe Well 拆圖

(H) 1025 x 1538 (H)

謝謝！

請在 2019 / 12 / 13 前完成上列要求。

Roof C.

附： 1 頁

以上項目為：

- 原合約工程包 原合約工程加 / 減賬 新工程報價

原因：-

分發東莞各部門：

- () 生產技術總監 連附件 () 技術部 連附件 永林 () 生產部 連附件 () 機械設計部 連附件
 () 採購部 連附件 () 生產統籌部 連附件 梅 () 會計部 連附件 () 報關組 連附件 () 其他 楊榮輝 連附件
 () 質檢部 連附件

分發香港各部門：

- () 行政部 連附件 () 會計部 連附件 () 統籌部 連附件 () 工程部地盤科文 連附件
 () 採購部 連附件 () QS 部 連附件 () 維修部 連附件 () 其他 _____ 連附件

傳遞編號：

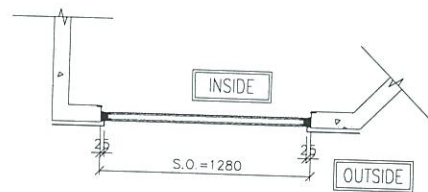
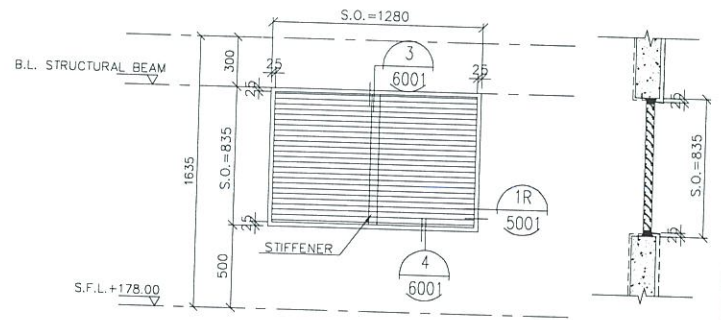
HK 2531 / 19

發件人簽署：

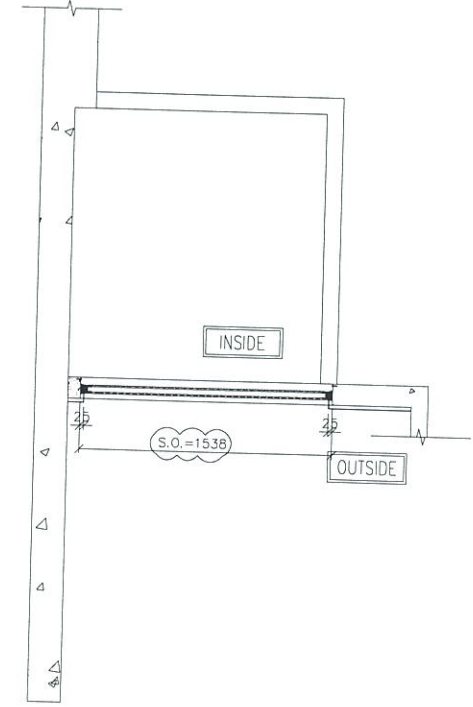
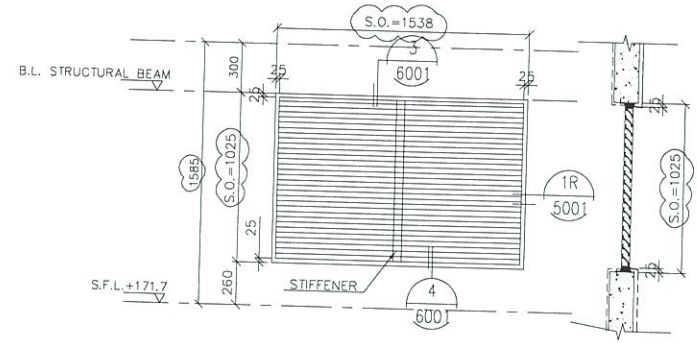
項目經理簽署：

Fig 133B
WK 2531

ELEVATION



剖面图



WINDOW MARK	13A TL	13B TL
SECTION :	50mm ALUM. SECTION	50mm ALUM. SECTION
QTY.	1 NOS.	1 NOS.
LOCATION :	T2 PIPE WELL TOP LOUVRE AT MAIN ROOF	T3 PIPE WELL TOP LOUVRE AT MAIN ROOF

B.D. REF :

CLIENT : 信和實業有限公司
Sino Land Company Limited

ARCHITECT : WONG TUNG & PARTNERS LIMITED
ARCHITECTS & PLANNERS

MAIN CONTRACTOR : CR Construction Company Limited

STRUCTURAL ENGINEER : AECOM

FAÇADE CONSULTANT :

NOTE :

- ALL DIMENSIONS ARE IN mm.
- ALL ELEVATIONS ARE VIEWED FROM OUTSIDE.
- ALL DIMENSIONS TO BE VERIFIED ON SITE BEFORE FABRICATION.

LEGEND :

X1 - DETAIL MARK NO.
1000 - REFER SHEET NO.

- F.F.L. -- FINISHED FLOOR LEVEL
- S.F.L. -- STRUCTURAL FLOOR LEVEL
- (Z) -- REVERSED DETAIL

B	2016/12/02	BY GENERAL WORKY	Zeng
A	2016/02/23	BY GENERAL WORKY	Zeng
WL	DATE	REVISION	BY

JOB NO. : J-837

PROJECT : URA KWUN TONG TOWN CENTRE REDEVELOPMENT (AREA 2 & 3) AT NKIL 6514, KWUN TONG, KOWLOON

TITLE : ALUM. LOUVRE SCHEDULE

DATE : 09-JUL-18 SCALE : 1:##

DRAWN BY : Zeng CHECKED BY : DW

英特鋁質有限公司
MIDI ALUMINIUM FABRICATOR LTD.

Units 6-8, Sunny Industrial Centre, 1/F
610 Cha Kwo Ling Road, Kowloon
Tel: 23489211-4 Fax: (852) 27276656

DWG NO. : JB37-IAL-2005A REV. : B

To: 魏马 wang185

Re: 百~~重~~大团

根据则师电邮指示,

烦请把百~~重~~TL13B

的 S/O 改为

1025mm(H) x 1538mm(W)

谢谢!

魏马不用理。附件。

Bessie

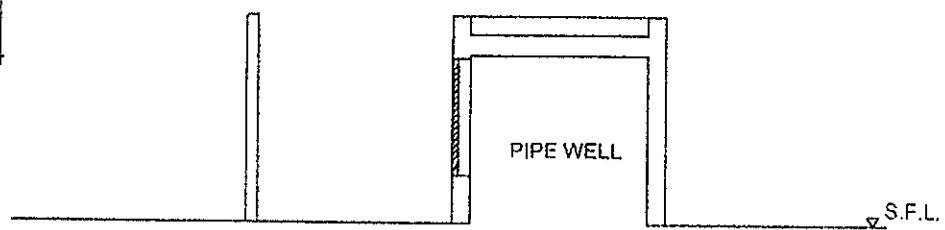
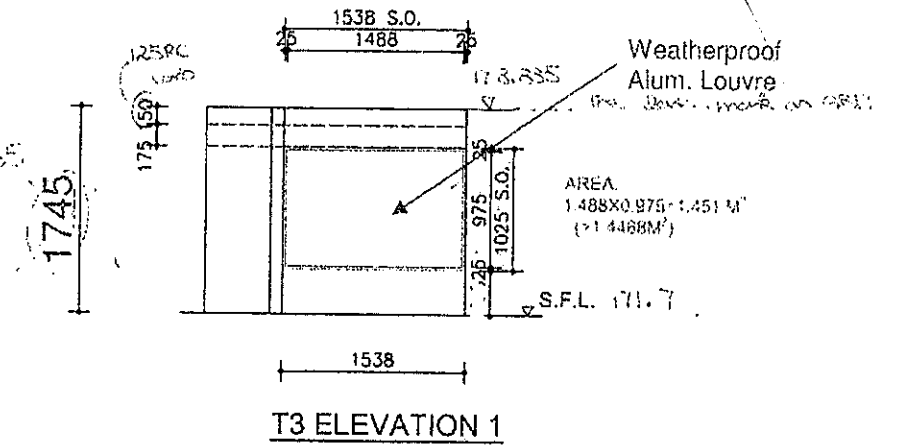
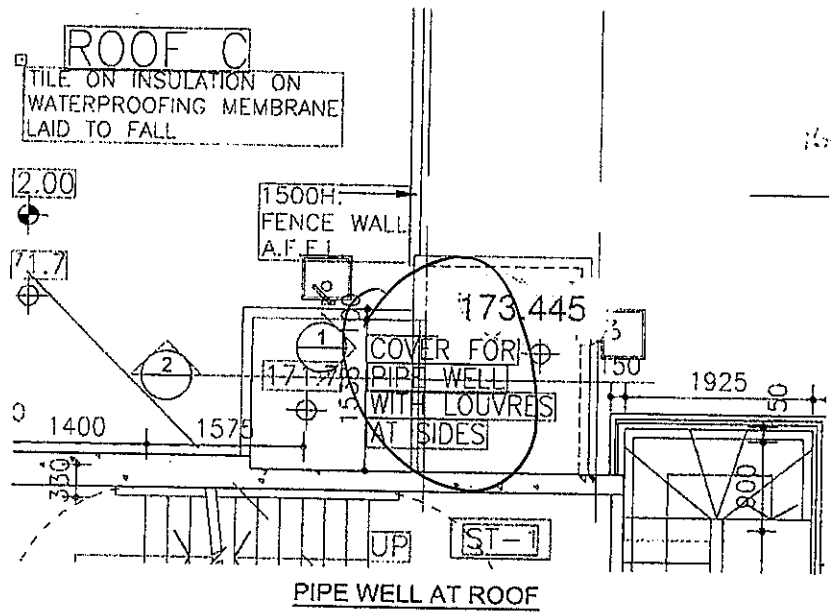
2/12/19

#4

附件B

Pipe Well Room for T3

Handwritten note: 門窗應加裝防雨設施
at top of pipe well



GBP at RF