



工程指示 / 要求簡箋(E.I.)

工程指示編號：EI / 1339 / 19

修改版次：-

工程編號：J - 837

工程名稱：觀塘裕民坊

工程項目：幕牆 T3 玻璃扣蓋(26-28/F)

收件人：生統 / 永林

發件人：Eric Liu

日期：09/12/2019

要求提供 / 確認 事項：

- | | | |
|------------------------------------|-------------------------------------|-------------------------------|
| <input type="checkbox"/> 初步鋁料 B.M. | <input type="checkbox"/> 加工拆圖，然後生產 | <input type="checkbox"/> 尺寸表 |
| <input type="checkbox"/> 正式鋁料 B.M. | <input type="checkbox"/> 技術上資料 / 指示 | <input type="checkbox"/> 報價 |
| <input type="checkbox"/> 配件 B.M. | <input type="checkbox"/> 樣辦或貨品說明書 | <input type="checkbox"/> 分判合約 |
| <input type="checkbox"/> 其他：_____ | | |

內容：

請按加工圖生產玻璃扣蓋送地盤安裝(26-28/F)

優先生產 26/F 數量

謝謝！

請在 2019 / 12 / 13 前完成上列要求。

附： 1 頁圖登，11 頁加工圖，10 頁位置圖

以上項目為：

- 原合約工程包 原合約工程加 / 減賬 新工程報價

原因：-

分發東莞各部門：

- () 生產技術總監 連附件 (/) 技術部 連附件 永林 () 生產部 連附件 () 機械設計部 連附件
 () 採購部 連附件 (/) 生產統籌部 連附件 梅
 () 質檢部 連附件 () 會計部 連附件 () 報關組 連附件 () 其他 楊榮輝 連附件

分發香港各部門：

- () 行政部 連附件 () 會計部 連附件 () 統籌部 連附件 (/) 工程部地盤科文 連附件 炳哥
 () 採購部 連附件 () QS 部 連附件 () 維修部 連附件 () 其他 _____ 連附件

傳遞編號：

HK 2520 / 19

發件人簽署：

項目經理簽署：

(Handwritten signatures)

圖則登記表 DRAWING REGISTER		接收日期 Receiving Date (適用於客戶圖則)	
工程名稱 Project Title:	觀塘裕民坊(T3座)26F-28F斷接位 框架式幕牆 (扣蓋拆圖)	年	
工程編號 Project No:	J-837	月	
分發予 Distributed To		日	
		發出日期 Issued Date	
		19	
		6	
		20	
圖則編號 Drg. No.	圖則名稱 Drawing Title	修訂編號 Revision No.	
ZS-XC01	玻璃扣蓋	1	-
ZS-XC01-1	玻璃扣蓋 數據表	2	-
ZS-XC01-2	玻璃扣蓋 數據表	3	-
ZS-XC01R	玻璃扣蓋	4	-
ZS-XC01R-1	玻璃扣蓋 數據表	5	-
ZS-XC01R-2	玻璃扣蓋 數據表	6	-
ZS-XY01	玻璃扣蓋	7	-
ZS-XY01-1	玻璃扣蓋 數據表	8	-
ZS-XY01R	玻璃扣蓋	9	-
ZS-XY01R-1	玻璃扣蓋 數據表	10	-
ZS-KG1	框橫料扣蓋	11	-
J837-CW-2301b	扣蓋位置圖	12	-
J837-CW-2302b	扣蓋位置圖	13	-
J837-CW-2303b	扣蓋位置圖	14	-
J837-CW-2304b	扣蓋位置圖	15	-
J837-CW-2305b	扣蓋位置圖	16	-
J837-CW-2306b	扣蓋位置圖	17	-
J837-CW-2307b	扣蓋位置圖	18	-
J837-CW-2308b	扣蓋位置圖	19	-
J837-CW-2310b	扣蓋位置圖	20	-
J837-CW-2311b	扣蓋位置圖	21	-



美特鋁質 有限公司
MIDI Aluminium Fabricator Ltd.

工程號

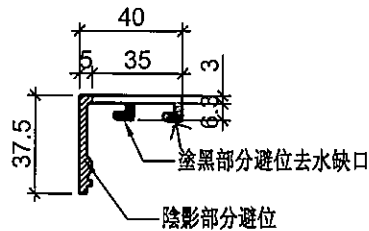
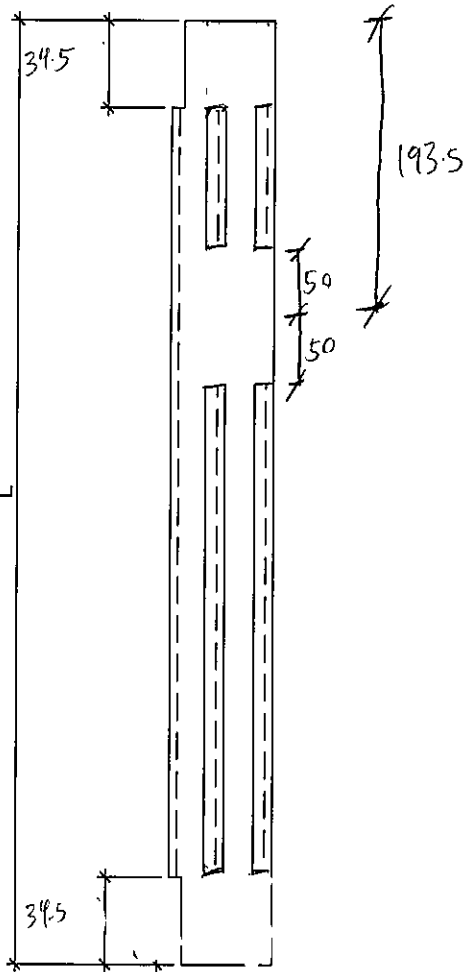
J-837

地盤

觀塘裕民坊

數據表參見： ZS-XC01-1
ZS-XC01-2

生窗+SD梗頂位用



名稱	玻璃扣蓋	制圖	WX	2019.06.12	修改		
材料	X85558	復核	HH	2019.06.12	日期		
顏色	EC-DG-S332054 (3塗)	批准			圖號	ZS-XC01	



美特鋁質 有限公司
MIDI Aluminium Fabricator Ltd.

工程號 J-837 地盤 觀塘裕民坊

拆圖參見: ZS-XC01

序號	物料編號	L	數量	分格尺寸	使用位置	樓層
1	ZS-XC01	877	11	900	T3CW-A-1	26F, 28F
2		877	11	900	T3CW-B-2	26F, 28F
3		877	4	900	T3CW-C-1	26F, 28F
4		877	4	900	T3CW-C-2	26F, 28F
5		877	5	900	T3CW-D-1	26F, 28F
6		877	7	900	T3CW-E-1	26F, 28F
7		877	9	900	T3CW-F-1	26F, 28F
8		877	5	900	T3CW-G-1	26F, 28F
9		877	7	900	T3CW-H-1	26F, 28F
10		877	1	900	T3CW-H-2	26F, 28F
11		877	3	900	T3CW-H-3	26F, 28F
12		877	4	900	T3CW-J-1	26F, 28F
13		877	4	900	T3CW-J-2	26F, 28F
14		877	4	900	T3CW-K-1	26F, 28F
15		877	4	900	T3CW-K-2	26F, 28F
16		877	4	900	T3CW-L-1	26F, 28F
17		877	7	900	T3CW-L-2	26F, 28F
18		877	3	900	T3CW-M-1	26F, 28F
19		877	4	900	T3CW-M-2	26F, 28F
	合計:		101			
1	ZS-XC02	847	8	870	T3CW-A-1	26F, 28F
2		847	8	870	T3CW-B-2	26F, 28F
3		847	2	870	T3CW-C-1	26F, 28F
4		847	4	870	T3CW-C-2	26F, 28F
5		847	4	870	T3CW-D-1	26F, 28F
6		847	8	870	T3CW-E-1	26F, 28F
7		847	8	870	T3CW-F-1	26F, 28F
8		847	4	870	T3CW-G-1	26F, 28F
9		847	4	870	T3CW-H-1	26F, 28F
10		847	2	870	T3CW-H-3	26F, 28F
11		847	4	870	T3CW-J-1	26F, 28F
12		847	2	870	T3CW-J-2	26F, 28F
13		847	4	870	T3CW-K-1	26F, 28F
14		847	2	870	T3CW-K-2	26F, 28F
15		847	2	870	T3CW-L-1	26F, 28F
16		847	4	870	T3CW-L-2	26F, 28F
17		847	4	870	T3CW-M-1	26F, 28F
18		847	2	870	T3CW-M-2	26F, 28F
	合計:		76			

序號	物料編號	L	數量	分格尺寸	使用位置	樓層
1	ZS-XC03	547	4	570	T3CW-A-1	28F
2		547	4	570	T3CW-B-2	28F
3		547	2	570	T3CW-C-1	28F
4		547	2	570	T3CW-C-2	28F
5		547	4	570	T3CW-D-1	28F
6		547	2	570	T3CW-E-1	28F
7		547	3	570	T3CW-F-1	28F
8		547	4	570	T3CW-G-1	28F
9		547	2	570	T3CW-H-1	28F
10		547	2	570	T3CW-H-2	28F
11		547	2	570	T3CW-J-1	28F
12		547	2	570	T3CW-J-2	28F
13		547	2	570	T3CW-K-1	28F
14		547	2	570	T3CW-K-2	28F
15		547	2	570	T3CW-L-1	28F
16		547	2	570	T3CW-L-2	28F
17		547	3	570	T3CW-M-2	28F
	合計:		44			
1	ZS-XC04	627	5	650	T3CW-A-1	26F
2		627	5	650	T3CW-B-2	26F
3		627	2	650	T3CW-C-1	26F
4		627	2	650	T3CW-C-2	26F
5		627	3	650	T3CW-D-1	26F
6		627	3	650	T3CW-E-1	26F
7		627	4	650	T3CW-F-1	26F
8		627	3	650	T3CW-G-1	26F
9		627	3	650	T3CW-H-1	26F
10		627	1	650	T3CW-H-2	26F
11		627	1	650	T3CW-H-3	26F
12		627	2	650	T3CW-J-1	26F
13		627	2	650	T3CW-J-2	26F
14		627	2	650	T3CW-K-1	26F
15		627	2	650	T3CW-K-2	26F
16		627	2	650	T3CW-L-1	26F
17		627	3	650	T3CW-L-2	26F
18		627	1	650	T3CW-M-1	26F
19		627	2	650	T3CW-M-2	26F
	合計:		48			

名稱	玻璃扣蓋 數據表	制圖	WX	2019.06.12	修改		
材料	X85558	復核	HH	2019.06.12	日期		
顏色	EC-DG-S332054 (3塗)	批准			圖號	ZS-XC01-1	



美特鋁質 有限公司
MIDI Aluminium Fabricator Ltd.

工程號 J-837 地盤 觀塘裕民坊

拆圖參見：ZS-XC01

序號	物料編號	L	數量	分格尺寸	使用位置	樓層
1	ZS-XC05	462	5	485	T3CW-A-1	28F
2		462	5	485	T3CW-B-2	28F
3		462	2	485	T3CW-C-1	28F
4		462	2	485	T3CW-C-2	28F
5		462	3	485	T3CW-D-1	28F
6		462	3	485	T3CW-E-1	28F
7		462	4	485	T3CW-F-1	28F
8		462	3	485	T3CW-G-1	28F
9		462	3	485	T3CW-H-1	28F
10		462	1	485	T3CW-H-2	28F
11		462	1	485	T3CW-H-3	28F
12		462	2	485	T3CW-J-1	28F
13		462	2	485	T3CW-J-2	28F
14		462	2	485	T3CW-K-1	28F
15		462	2	485	T3CW-K-2	28F
16		462	2	485	T3CW-L-1	28F
17		462	3	485	T3CW-L-2	28F
18		462	1	485	T3CW-M-1	28F
19		462	2	485	T3CW-M-2	28F
		合計:	48			
1	ZS-XC06	849.5	2	872.5	T3CW-A-1	27F
2		849.5	2	872.5	T3CW-B-2	27F
3		849.5	1	872.5	T3CW-C-1	27F
4		849.5	1	872.5	T3CW-C-2	27F
5		849.5	2	872.5	T3CW-D-1	27F
6		849.5	2	872.5	T3CW-E-1	27F
7		849.5	2	872.5	T3CW-F-1	27F
8		849.5	2	872.5	T3CW-G-1	27F
9		849.5	1	872.5	T3CW-H-1	27F
10		849.5	1	872.5	T3CW-H-2	27F
11		849.5	1	872.5	T3CW-J-1	27F
12		849.5	1	872.5	T3CW-J-2	27F
13		849.5	1	872.5	T3CW-K-1	27F
14		849.5	1	872.5	T3CW-K-2	27F
15		849.5	1	872.5	T3CW-L-1	27F
16		849.5	1	872.5	T3CW-L-2	27F
17		849.5	1	872.5	T3CW-M-1	27F
18		849.5	1	872.5	T3CW-M-2	27F
		合計:	24			

序號	物料編號	L	數量	分格尺寸	使用位置	樓層
1	ZS-XC07	424.5	2	447.5	T3CW-A-1	27F
2		424.5	2	447.5	T3CW-B-2	27F
3		424.5	1	447.5	T3CW-C-1	27F
4		424.5	1	447.5	T3CW-C-2	27F
5		424.5	2	447.5	T3CW-D-1	27F
6		424.5	2	447.5	T3CW-E-1	27F
7		424.5	2	447.5	T3CW-F-1	27F
8		424.5	2	447.5	T3CW-G-1	27F
9		424.5	1	447.5	T3CW-H-1	27F
10		424.5	1	447.5	T3CW-H-2	27F
11		424.5	1	447.5	T3CW-J-1	27F
12		424.5	1	447.5	T3CW-J-2	27F
13		424.5	1	447.5	T3CW-K-1	27F
14		424.5	1	447.5	T3CW-K-2	27F
15		424.5	1	447.5	T3CW-L-1	27F
16		424.5	1	447.5	T3CW-L-2	27F
17		424.5	1	447.5	T3CW-M-1	27F
18		424.5	1	447.5	T3CW-M-2	27F
		合計:	24			

名稱	玻璃扣蓋 數據表	制圖	WX	2019.06.12	修改		
材料	X85558	復核	HH	2019.06.12	日期		
顏色	EC-DG-S332054 (3塗)	批准			圖號	ZS-XC01-2	



美特鋁質 有限公司
MIDI Aluminium Fabricator Ltd.

工程號

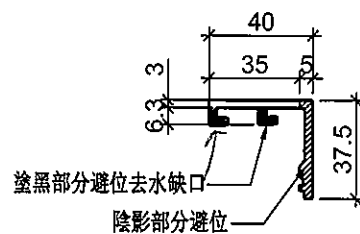
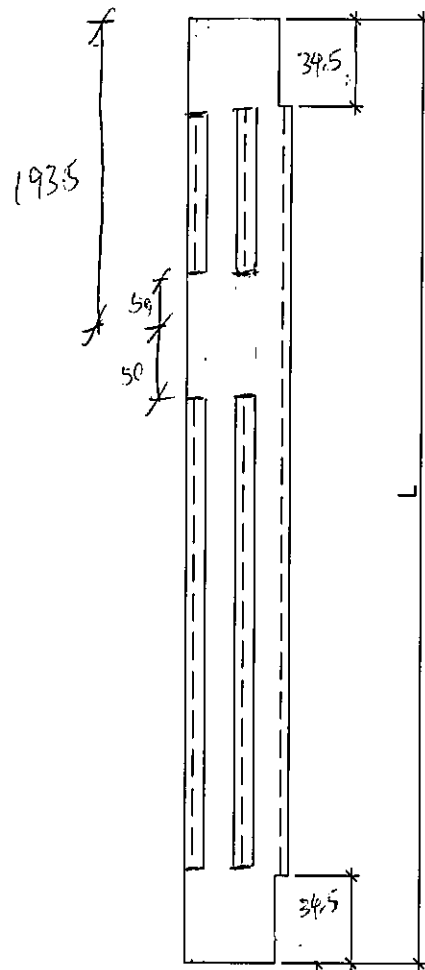
J-837

地盤

觀塘裕民坊

數據表參見： ZS-XC01R-1
ZS-XC01R-2

生窗+SD梗頂位用



名稱	玻璃扣蓋	制圖	WX	2019.06.12	修改		
材料	X85558	復核	HH	2019.06.12	日期		
顏色	EC-DG-S332054 (3塗)	批准			圖號	ZS-XC01R	



美特鋁質 有限公司
MIDI Aluminium Fabricator Ltd.

工程號 J-837 地盤 觀塘裕民坊

拆圖參見: ZS-XC01R

序號	物料編號	L	數量	分格尺寸	使用位置	樓層
1	ZS-XC01R	877	11	900	T3CW-A-1	26F, 28F
2		877	8	900	T3CW-B-2	26F, 28F
3		877	4	900	T3CW-C-1	26F, 28F
4		877	4	900	T3CW-C-2	26F, 28F
5		877	5	900	T3CW-D-1	26F, 28F
6		877	10	900	T3CW-E-1	26F, 28F
7		877	9	900	T3CW-F-1	26F, 28F
8		877	5	900	T3CW-G-1	26F, 28F
9		877	4	900	T3CW-H-1	26F, 28F
10		877	1	900	T3CW-H-2	26F, 28F
11		877	4	900	T3CW-J-1	26F, 28F
12		877	4	900	T3CW-J-2	26F, 28F
13		877	4	900	T3CW-K-1	26F, 28F
14		877	4	900	T3CW-K-2	26F, 28F
15		877	4	900	T3CW-L-1	26F, 28F
16		877	4	900	T3CW-L-2	26F, 28F
17		877	6	900	T3CW-M-1	26F, 28F
18		877	4	900	T3CW-M-2	26F, 28F
	合計:		95			
1	ZS-XC02R	847	8	870	T3CW-A-1	26F, 28F
2		847	8	870	T3CW-B-2	26F, 28F
3		847	2	870	T3CW-C-1	26F, 28F
4		847	4	870	T3CW-C-2	26F, 28F
5		847	4	870	T3CW-D-1	26F, 28F
6		847	8	870	T3CW-E-1	26F, 28F
7		847	8	870	T3CW-F-1	26F, 28F
8		847	4	870	T3CW-G-1	26F, 28F
9		847	4	870	T3CW-H-1	26F, 28F
10		847	2	870	T3CW-H-3	26F, 28F
11		847	4	870	T3CW-J-1	26F, 28F
12		847	2	870	T3CW-J-2	26F, 28F
13		847	4	870	T3CW-K-1	26F, 28F
14		847	2	870	T3CW-K-2	26F, 28F
15		847	2	870	T3CW-L-1	26F, 28F
16		847	4	870	T3CW-L-2	26F, 28F
17		847	4	870	T3CW-M-1	26F, 28F
18		847	2	870	T3CW-M-2	26F, 28F
	合計:		76			

序號	物料編號	L	數量	分格尺寸	使用位置	樓層
1	ZS-XC03R	547	4	570	T3CW-A-1	28F
2		547	4	570	T3CW-B-2	28F
3		547	2	570	T3CW-C-1	28F
4		547	2	570	T3CW-C-2	28F
5		547	4	570	T3CW-D-1	28F
6		547	2	570	T3CW-E-1	28F
7		547	3	570	T3CW-F-1	28F
8		547	4	570	T3CW-G-1	28F
9		547	2	570	T3CW-H-1	28F
10		547	2	570	T3CW-H-2	28F
11		547	2	570	T3CW-J-1	28F
12		547	2	570	T3CW-J-2	28F
13		547	2	570	T3CW-K-1	28F
14		547	2	570	T3CW-K-2	28F
15		547	2	570	T3CW-L-1	28F
16		547	2	570	T3CW-L-2	28F
17		547	3	570	T3CW-M-2	28F
	合計:		44			
1	ZS-XC04R	627	5	650	T3CW-A-1	26F
2		627	4	650	T3CW-B-2	26F
3		627	2	650	T3CW-C-1	26F
4		627	2	650	T3CW-C-2	26F
5		627	3	650	T3CW-D-1	26F
6		627	4	650	T3CW-E-1	26F
7		627	4	650	T3CW-F-1	26F
8		627	3	650	T3CW-G-1	26F
9		627	2	650	T3CW-H-1	26F
10		627	1	650	T3CW-H-2	26F
11		627	2	650	T3CW-J-1	26F
12		627	2	650	T3CW-J-2	26F
13		627	2	650	T3CW-K-1	26F
14		627	2	650	T3CW-K-2	26F
15		627	2	650	T3CW-L-1	26F
16		627	2	650	T3CW-L-2	26F
17		627	2	650	T3CW-M-1	26F
18		627	2	650	T3CW-M-2	26F
	合計:		46			

名稱	玻璃扣蓋 數據表	制圖	WX	2019.06.12	修改		
材料	X85558	復核	HH	2019.06.12	日期		
顏色	EC-DG-S332054 (3塗)	批准			圖號	ZS-XC01R-1	



美特鋁質 有限公司
MIDI Aluminium Fabricator Ltd.

工程號

J-837

地盤

觀塘裕民坊

拆圖參見: ZS-XC01R

序號	物料編號	L	數量	分格尺寸	使用位置	樓層
1	ZS-XC05R	462	5	485	T3CW-A-1	28F
2		462	4	485	T3CW-B-2	28F
3		462	2	485	T3CW-C-1	28F
4		462	2	485	T3CW-C-2	28F
5		462	3	485	T3CW-D-1	28F
6		462	4	485	T3CW-E-1	28F
7		462	4	485	T3CW-F-1	28F
8		462	3	485	T3CW-G-1	28F
9		462	2	485	T3CW-H-1	28F
10		462	1	485	T3CW-H-2	28F
11		462	2	485	T3CW-J-1	28F
12		462	2	485	T3CW-J-2	28F
13		462	2	485	T3CW-K-1	28F
14		462	2	485	T3CW-K-2	28F
15		462	2	485	T3CW-L-1	28F
16		462	2	485	T3CW-L-2	28F
17		462	2	485	T3CW-M-1	28F
18		462	2	485	T3CW-M-2	28F
		合計:	46			
1	ZS-XC06R	849.5	2	872.5	T3CW-A-1	27F
2		849.5	2	872.5	T3CW-B-2	27F
3		849.5	1	872.5	T3CW-C-1	27F
4		849.5	1	872.5	T3CW-C-2	27F
5		849.5	2	872.5	T3CW-D-1	27F
6		849.5	2	872.5	T3CW-E-1	27F
7		849.5	2	872.5	T3CW-F-1	27F
8		849.5	2	872.5	T3CW-G-1	27F
9		849.5	1	872.5	T3CW-H-1	27F
10		849.5	1	872.5	T3CW-H-2	27F
11		849.5	1	872.5	T3CW-J-1	27F
12		849.5	1	872.5	T3CW-J-2	27F
13		849.5	1	872.5	T3CW-K-1	27F
14		849.5	1	872.5	T3CW-K-2	27F
15		849.5	1	872.5	T3CW-L-1	27F
16		849.5	1	872.5	T3CW-L-2	27F
17		849.5	1	872.5	T3CW-M-1	27F
18		849.5	1	872.5	T3CW-M-2	27F
		合計:	24			

序號	物料編號	L	數量	分格尺寸	使用位置	樓層
1	ZS-XC07R	424.5	2	447.5	T3CW-A-1	27F
2		424.5	2	447.5	T3CW-B-2	27F
3		424.5	1	447.5	T3CW-C-1	27F
4		424.5	1	447.5	T3CW-C-2	27F
5		424.5	2	447.5	T3CW-D-1	27F
6		424.5	2	447.5	T3CW-E-1	27F
7		424.5	2	447.5	T3CW-F-1	27F
8		424.5	2	447.5	T3CW-G-1	27F
9		424.5	1	447.5	T3CW-H-1	27F
10		424.5	1	447.5	T3CW-H-2	27F
11		424.5	1	447.5	T3CW-J-1	27F
12		424.5	1	447.5	T3CW-J-2	27F
13		424.5	1	447.5	T3CW-K-1	27F
14		424.5	1	447.5	T3CW-K-2	27F
15		424.5	1	447.5	T3CW-L-1	27F
16		424.5	1	447.5	T3CW-L-2	27F
17		424.5	1	447.5	T3CW-M-1	27F
18		424.5	1	447.5	T3CW-M-2	27F
		合計:	24			

名稱	玻璃扣蓋 數據表	制圖	WX	2019.06.12	修改			
材料	X85558	復核	HH	2019.06.12	日期			
顏色	EC-DG-S332054 (3塗)	批准			圖號	ZS-XC01R-2		



美特鋁質 有限公司
MIDI Aluminium Fabricator Ltd.

工程號

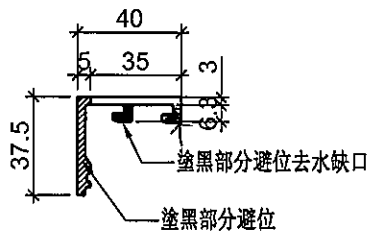
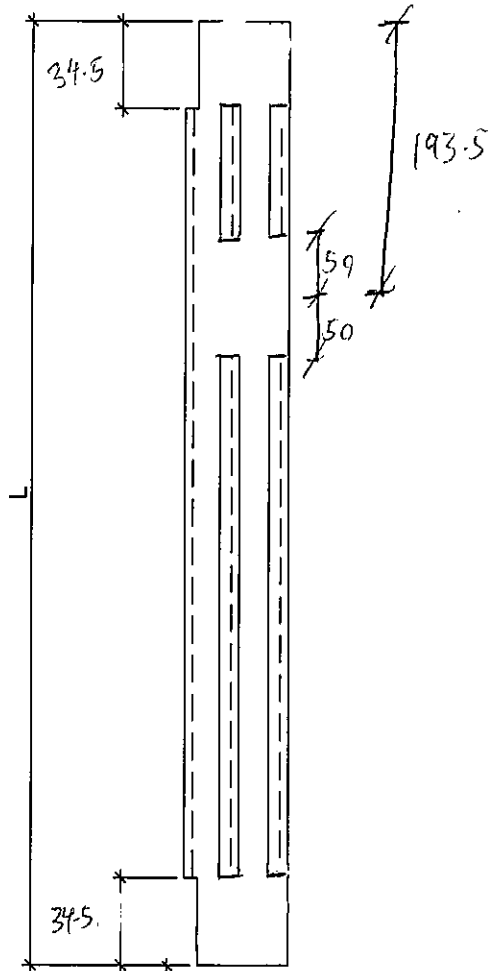
J-837

地盤

觀塘裕民坊

拆圖參見：ZS-XY01-1

大梗窗位用



名稱	玻璃扣蓋	制圖	WX	2019.06.12	修改		
材料	X85558	復核	HH	2019.06.12	日期		
顏色	EC-DG-S332054 (3塗)	批准			圖號	ZS-XY01	



美特鋁質 有限公司
MIDI Aluminium Fabricator Ltd.

拆圖參見: ZS-XY01

工程號 J-837 地盤 觀塘裕民坊

序號	物料編號	L	數量	分格尺寸	使用位置	樓層
1	ZS-XY01	877	3	900	T3CW-A-1	26F, 28F
2		877	3	900	T3CW-B-2	26F, 28F
3		877	9	900	T3CW-E-1	26F, 28F
4		877	6	900	T3CW-F-1	26F, 28F
5		877	5	900	T3CW-M-1	26F, 28F
		合計:	26			
1	ZS-XY02	2227	4	2250	T3CW-A-1	26F, 28F
2		2227	4	2250	T3CW-B-2	26F, 28F
3		2227	2	2250	T3CW-C-2	26F, 28F
4		2227	6	2250	T3CW-E-1	26F, 28F
5		2227	4	2250	T3CW-F-1	26F, 28F
6		2227	2	2250	T3CW-H-1	26F, 28F
7		2227	2	2250	T3CW-H-3	26F, 28F
8		2227	2	2250	T3CW-J-1	26F, 28F
9		2227	2	2250	T3CW-K-1	26F, 28F
10		2227	2	2250	T3CW-L-2	26F, 28F
11		2227	4	2250	T3CW-M-1	26F, 28F
		合計:	34			
1	ZS-XY03	627	1	650	T3CW-A-1	26F
2		627	1	650	T3CW-B-2	26F
3		627	3	650	T3CW-E-1	26F
4		627	2	650	T3CW-F-1	26F
5		627	2	650	T3CW-M-1	26F
		合計:	9			
1	ZS-XY04	462	1	485	T3CW-A-1	28F
2		462	1	485	T3CW-B-2	28F
3		462	3	485	T3CW-E-1	28F
4		462	2	485	T3CW-F-1	28F
5		462	2	485	T3CW-M-1	28F
		合計:	9			

名稱	玻璃扣蓋 數據表	制圖	WX	2019.06.12	修改		
材料	X85558	復核	HH	2019.06.12	日期		
顏色	EC-DG-S332054 (3塗)	批准			圖號	ZS-XY01-1	



美特鋁質 有限公司
MIDI Aluminium Fabricator Ltd.

工程號

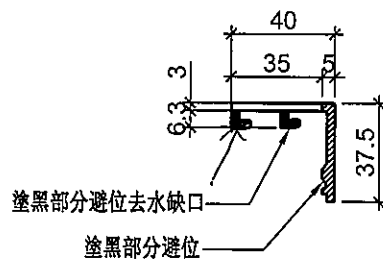
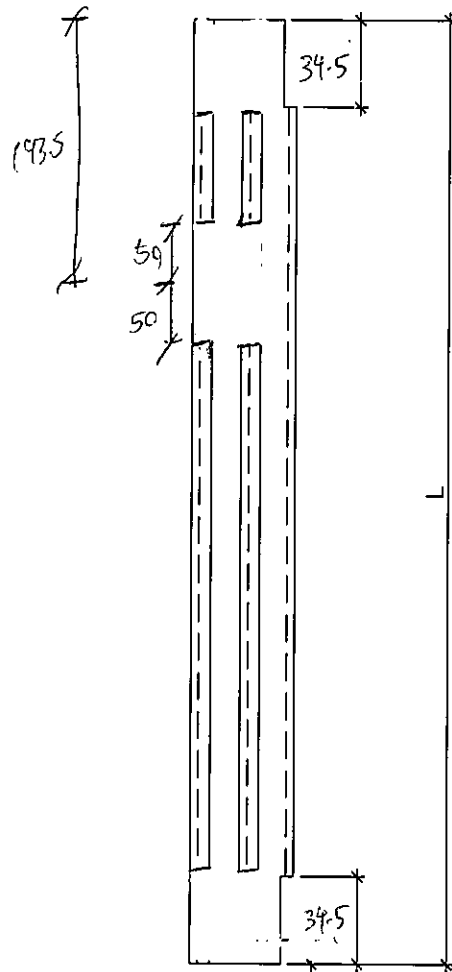
J-837

地盤

觀塘裕民坊

拆圖參見：ZS-XY01R-1

大梗窗位用



名稱	玻璃扣蓋	制圖	WX	2019.06.12	修改		
材料	X85558	復核	HH	2019.06.12	日期		
顏色	EC-DG-S332054 (3塗)	批准			圖號	ZS-XY01R	



美特鋁質 有限公司
MIDI Aluminium Fabricator Ltd.

拆圖參見: ZS-XY01R

工程號 J-837 地盤 觀塘裕民坊

序號	物料編號	L	數量	分格尺寸	使用位置	樓層
1	ZS-XY01R	877	3	900	T3CW-A-1	26F, 28F
2		877	6	900	T3CW-B-2	26F, 28F
3		877	6	900	T3CW-E-1	26F, 28F
4		877	6	900	T3CW-F-1	26F, 28F
5		877	3	900	T3CW-H-1	26F, 28F
6		877	3	900	T3CW-H-3	26F, 28F
7		877	3	900	T3CW-L-2	26F, 28F
8		877	2	900	T3CW-M-1	26F, 28F
		合計:	32			
1	ZS-XY02R	2227	4	2250	T3CW-A-1	26F, 28F
2		2227	4	2250	T3CW-B-2	26F, 28F
3		2227	2	2250	T3CW-C-2	26F, 28F
4		2227	6	2250	T3CW-E-1	26F, 28F
5		2227	4	2250	T3CW-F-1	26F, 28F
6		2227	2	2250	T3CW-H-1	26F, 28F
7		2227	2	2250	T3CW-H-3	26F, 28F
8		2227	2	2250	T3CW-J-1	26F, 28F
9		2227	2	2250	T3CW-K-1	26F, 28F
10		2227	2	2250	T3CW-L-2	26F, 28F
11		2227	4	2250	T3CW-M-1	26F, 28F
		合計:	34			
1	ZS-XY03R	627	1	650	T3CW-A-1	26F
2		627	1	650	T3CW-B-2	26F
3		627	2	650	T3CW-E-1	26F
4		627	2	650	T3CW-F-1	26F
5		627	1	650	T3CW-H-1	26F
6		627	1	650	T3CW-H-3	26F
7		627	1	650	T3CW-L-2	26F
8		627	1	650	T3CW-M-1	26F
		合計:	10			
1	ZS-XY04R	462	1	485	T3CW-A-1	28F
2		462	1	485	T3CW-B-2	28F
3		462	2	485	T3CW-E-1	28F
4		462	2	485	T3CW-F-1	28F
5		462	1	485	T3CW-H-1	28F
6		462	1	485	T3CW-H-3	28F
7		462	1	485	T3CW-L-2	28F
8		462	1	485	T3CW-M-1	28F
		合計:	10			

名稱	玻璃扣蓋 數據表	制圖	WX	2019.06.12	修改		
材料	X85558	復核	HH	2019.06.12	日期		
顏色	EC-DG-S332054 (3塗)	批准			圖號	ZS-XY01R-1	

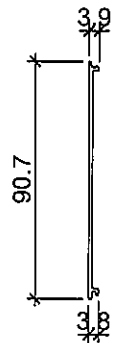
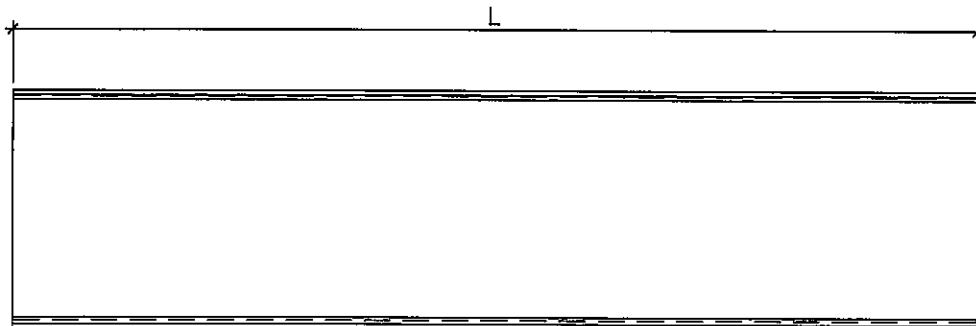
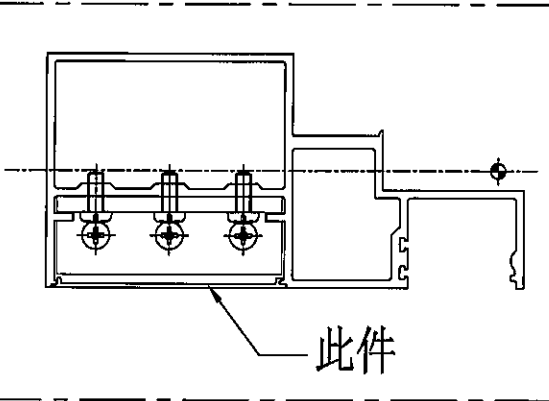


美特鋁質 有限公司
MIDI Aluminium Fabricator Ltd.

工程號 J-837 地盤 觀塘裕民坊

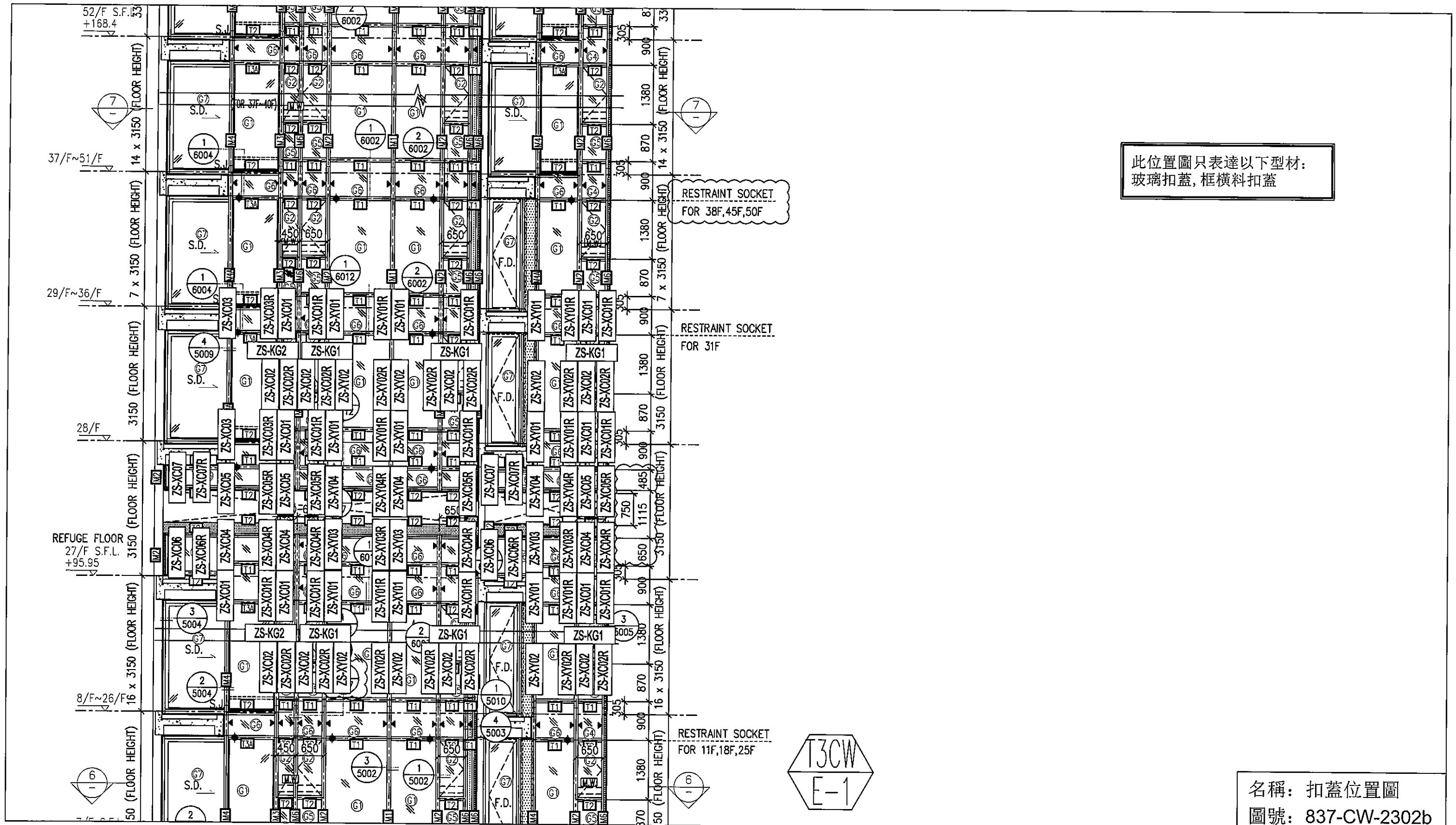
序號	物料編號	L	數量	分格尺寸	使用位置	樓層
1	ZS-KG1	560	8	650	T3CW-A-1	26F, 28F
2		560	8	650	T3CW-B-2	26F, 28F
3		560	2	650	T3CW-C-1	26F, 28F
4		560	2	650	T3CW-C-2	26F, 28F
5		560	6	650	T3CW-E-1	26F, 28F
6		560	4	650	T3CW-F-1	26F, 28F
7		560	4	650	T3CW-H-1	26F, 28F
8		560	2	650	T3CW-H-3	26F, 28F
9		560	2	650	T3CW-J-1	26F, 28F
10		560	2	650	T3CW-K-1	26F, 28F
11		560	2	650	T3CW-K-2	26F, 28F
12		560	2	650	T3CW-L-1	26F, 28F
13		560	2	650	T3CW-L-2	26F, 28F
14		560	2	650	T3CW-M-1	26F, 28F
15		560	2	650	T3CW-M-2	26F, 28F
		合計:	50			
1	ZS-KG2	360	2	450	T3CW-C-2	26F, 28F
2		360	4	450	T3CW-D-1	26F, 28F
3		360	2	450	T3CW-E-1	26F, 28F
4		360	4	450	T3CW-F-1	26F, 28F
5		360	4	450	T3CW-G-1	26F, 28F
6		360	2	450	T3CW-J-1	26F, 28F
7		360	2	450	T3CW-J-2	26F, 28F
8		360	2	450	T3CW-K-1	26F, 28F
9		360	2	450	T3CW-L-2	26F, 28F
10		360	2	450	T3CW-M-1	26F, 28F
		合計:	26			

安裝示意圖



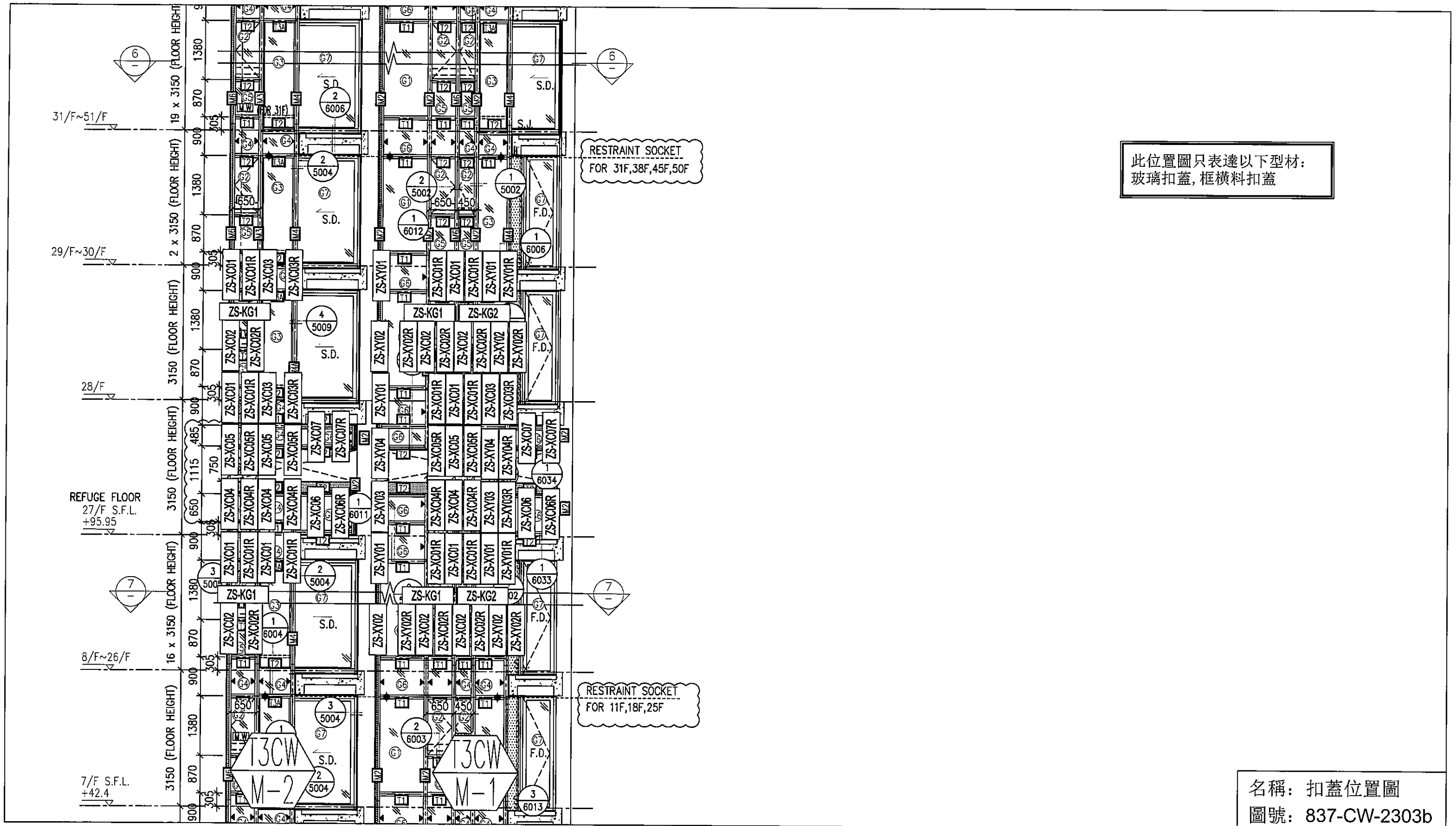
室外

名稱	框橫料扣蓋	制圖	WX	2019.06.12	修改		
材料	X85556	復核	HH	2019.06.12	日期		
顏色	EC-DG-S332054 (3塗)	批准			圖號	ZS-KG1	



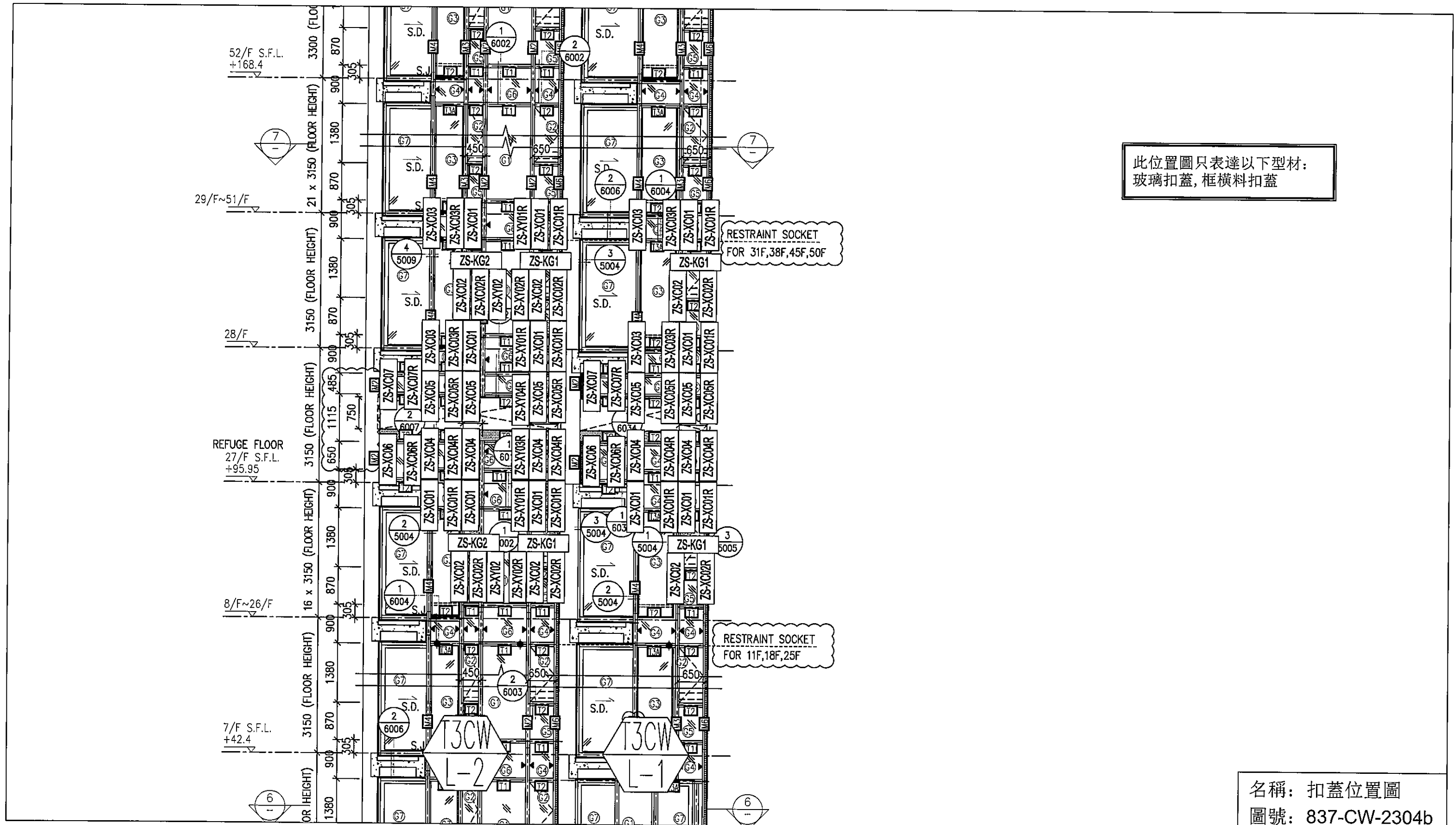
此位置圖只表達以下型材：
玻璃扣蓋，框橫料扣蓋

名稱：扣蓋位置圖
圖號：837-CW-2302b



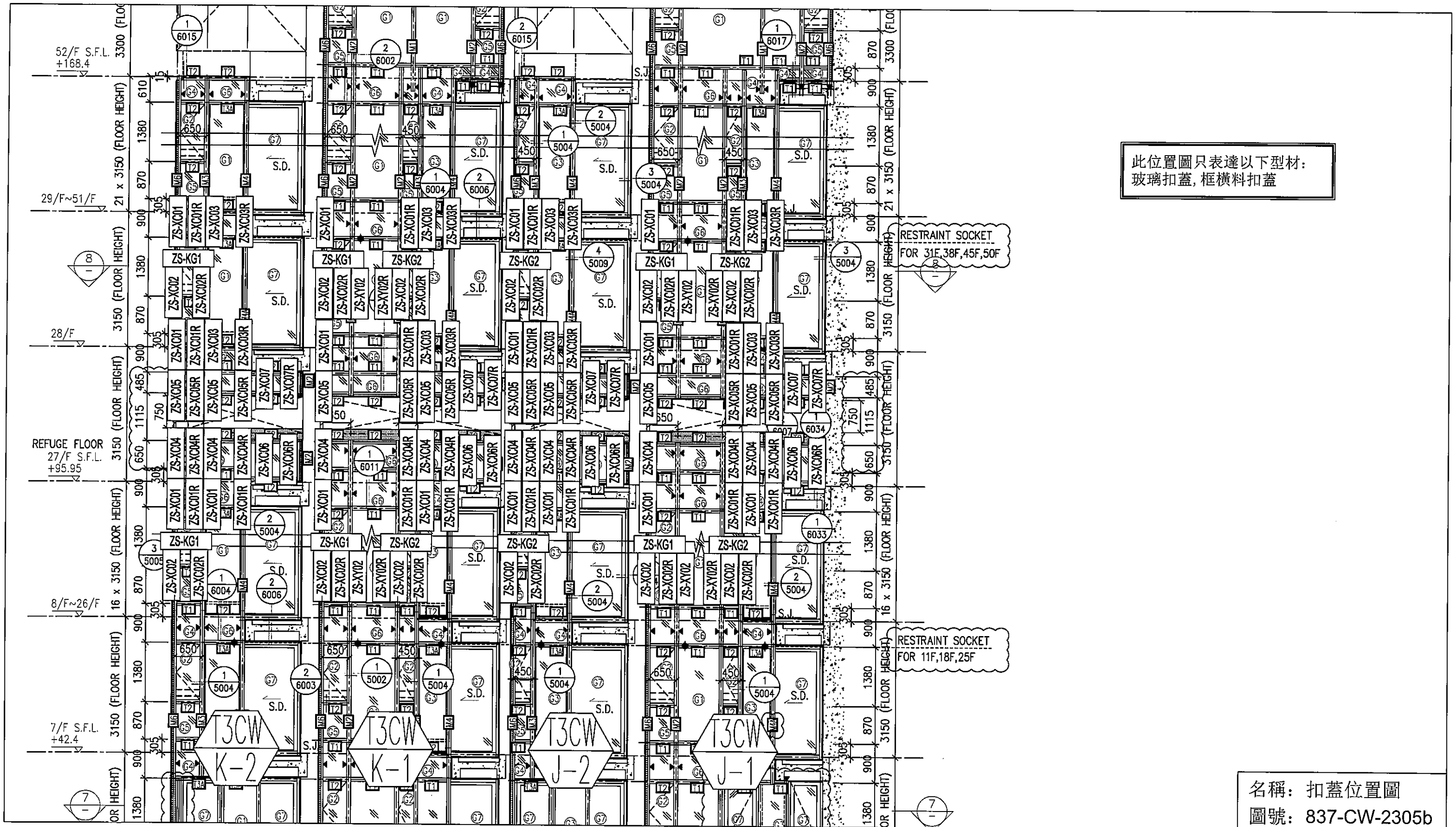
此位置圖只表達以下型材:
玻璃扣蓋, 框橫料扣蓋

名稱: 扣蓋位置圖
圖號: 837-CW-2303b



此位置圖只表達以下型材：
玻璃扣蓋，框橫料扣蓋

名稱：扣蓋位置圖
圖號：837-CW-2304b

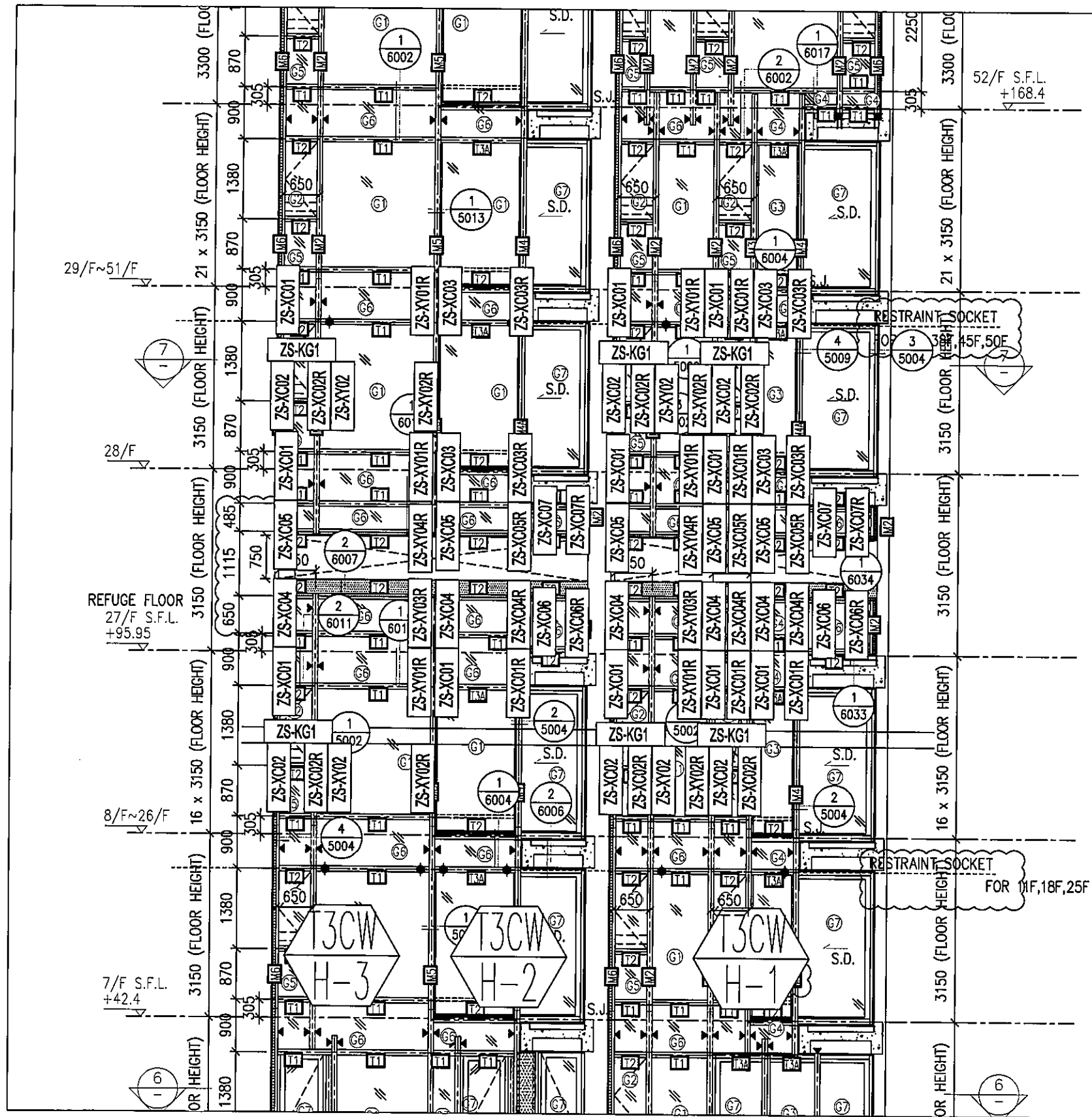


此位置圖只表達以下型材:
玻璃扣蓋, 框橫料扣蓋

RESTRAINT SOCKET
FOR 31F,38F,45F,50F

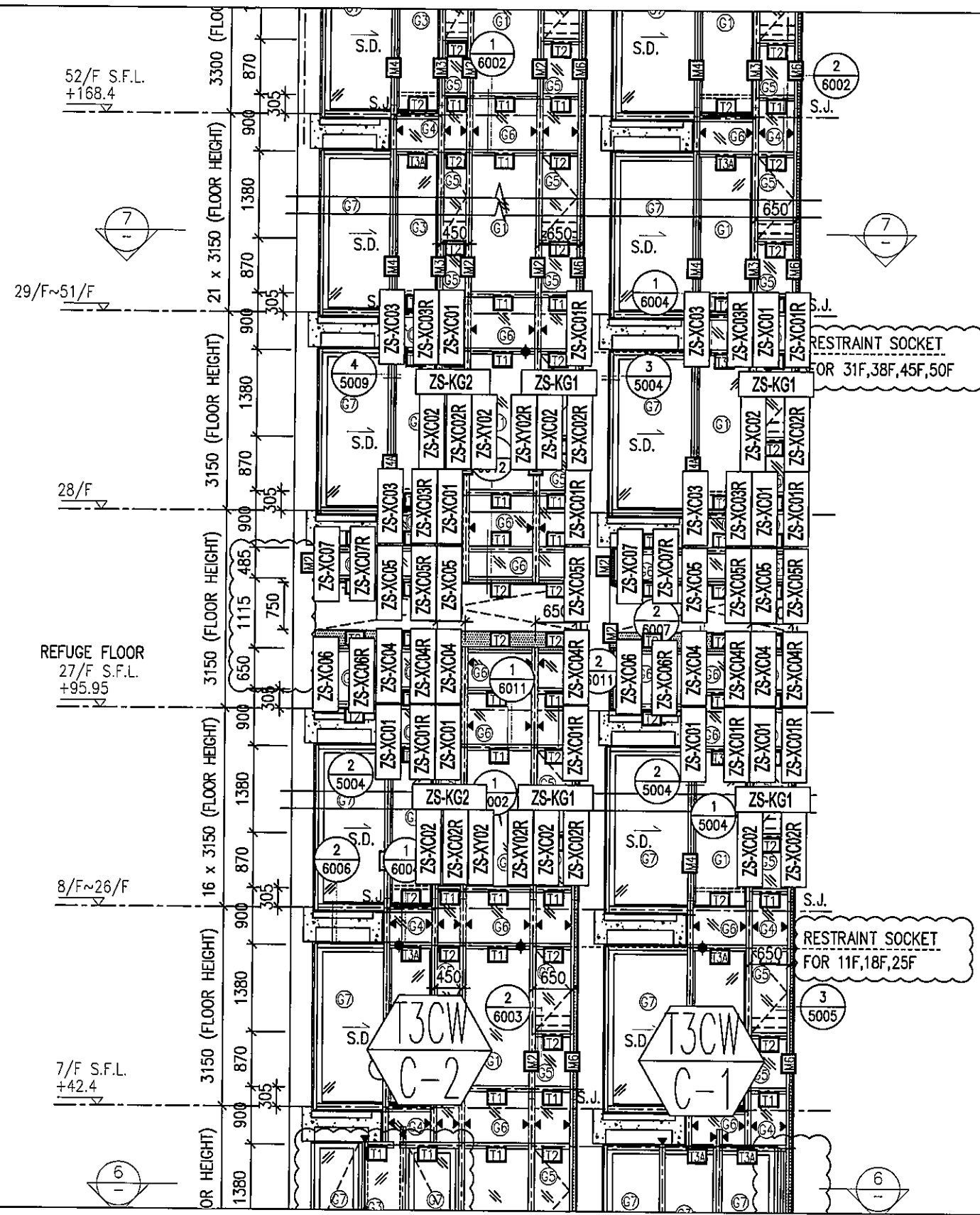
RESTRAINT SOCKET
FOR 11F,18F,25F

名稱: 扣蓋位置圖
圖號: 837-CW-2305b



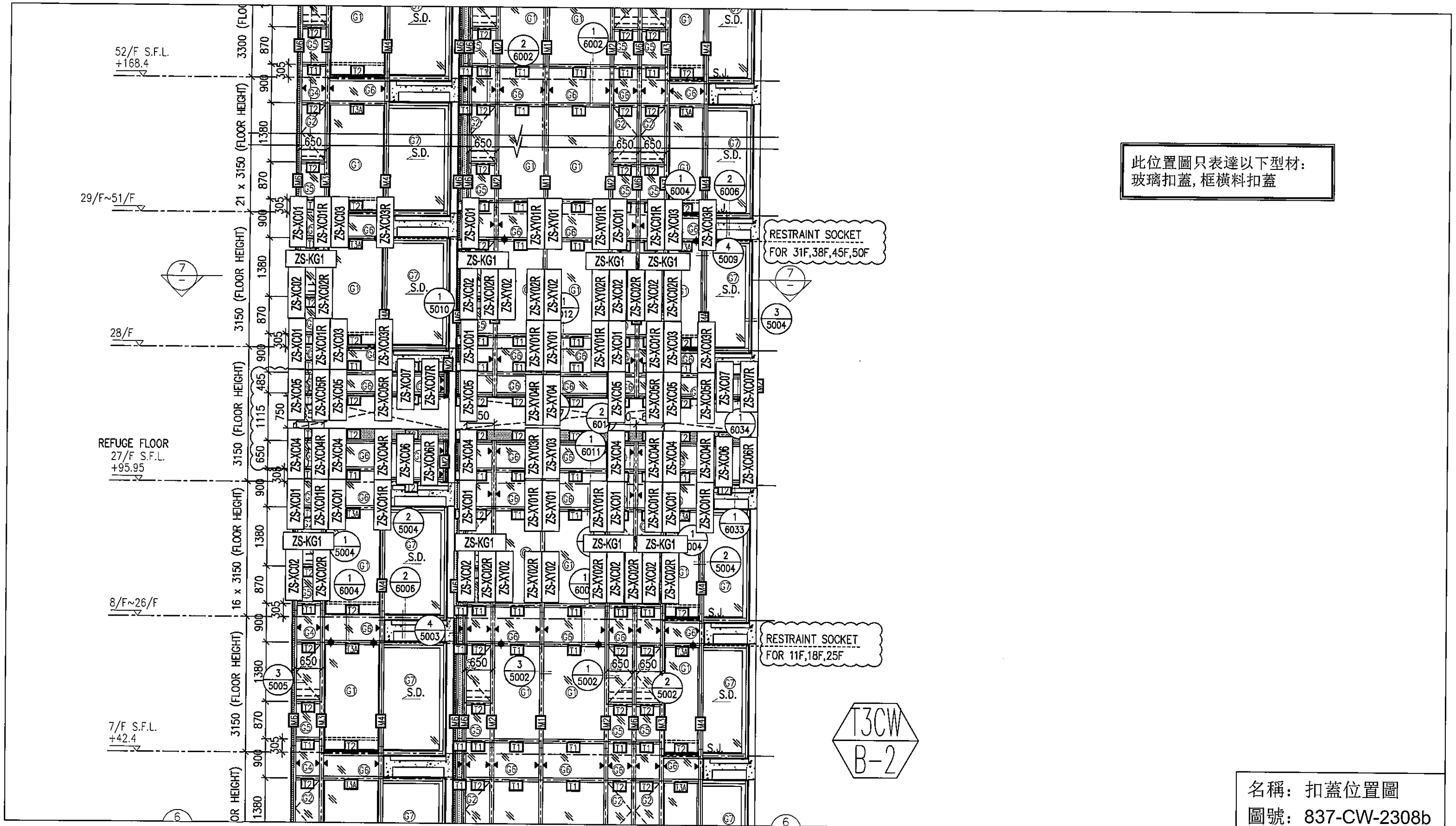
此位置圖只表達以下型材：
玻璃扣蓋, 框橫料扣蓋

名稱：扣蓋位置圖
圖號：837-CW-2306b



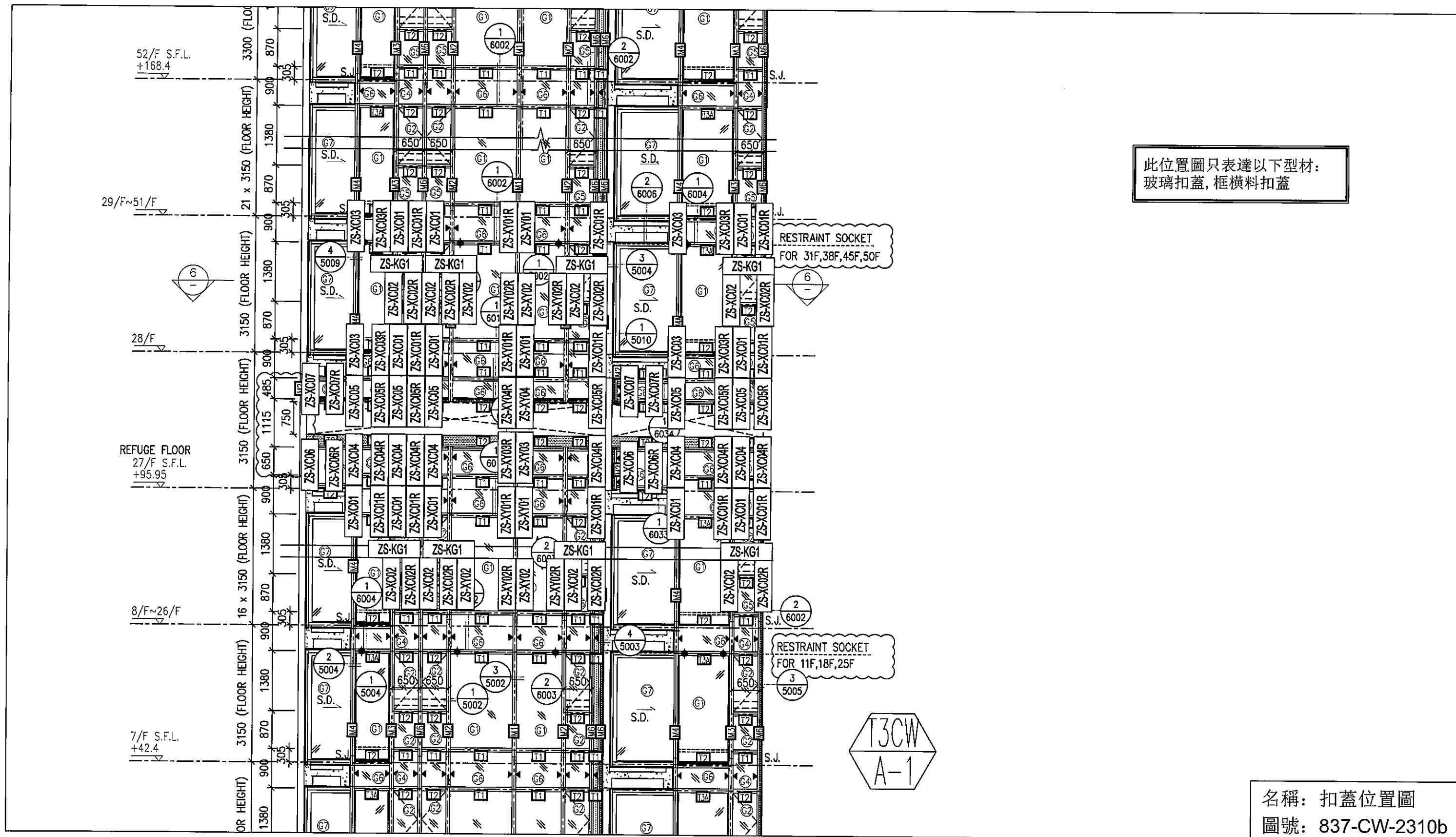
此位置圖只表達以下型材：
玻璃扣蓋，框橫料扣蓋

名稱：扣蓋位置圖
圖號：837-CW-2307b



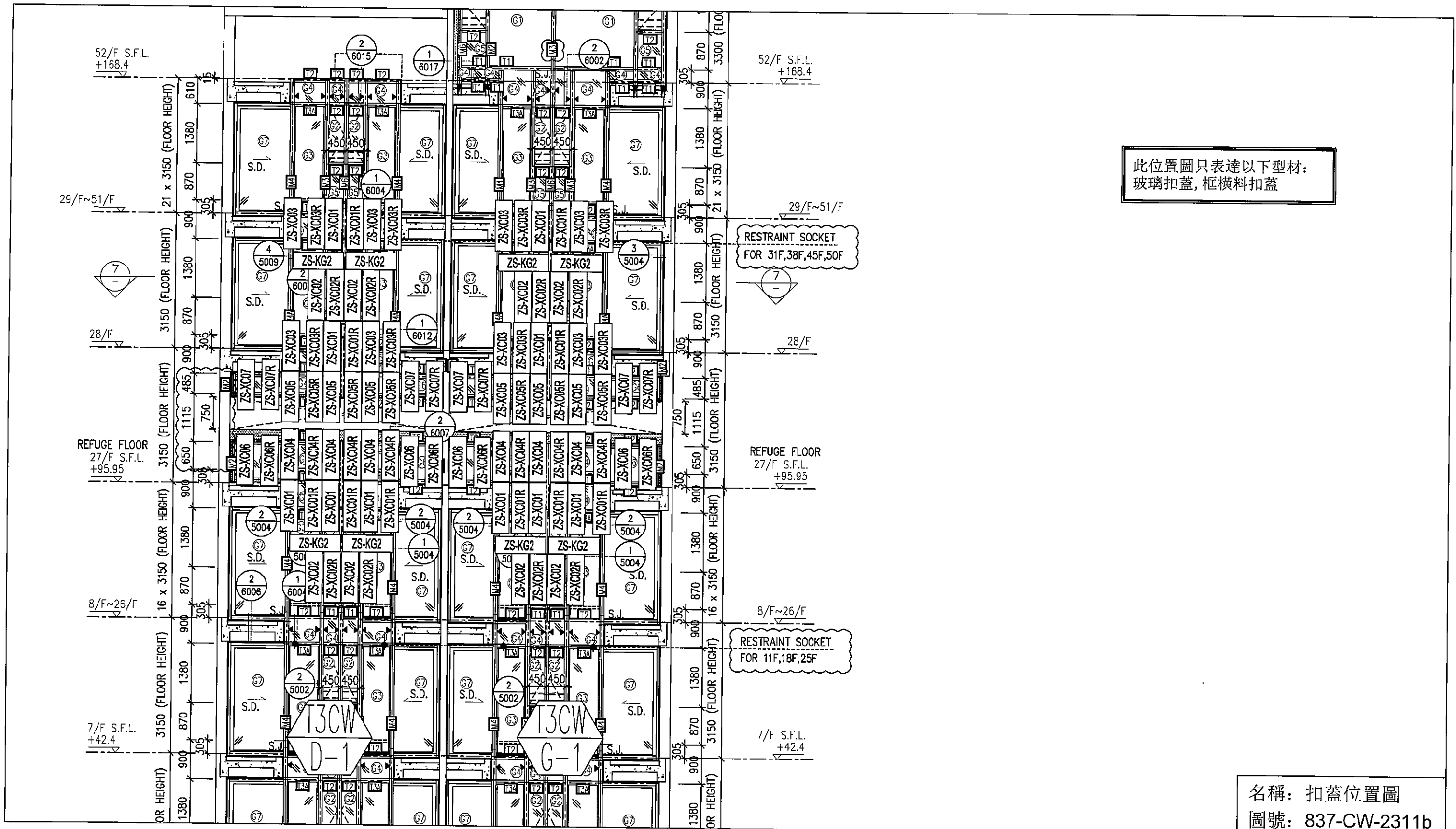
此位置圖只表達以下型材：
玻璃扣蓋, 框橫料扣蓋

名稱：扣蓋位置圖
圖號：837-CW-2308b



此位置圖只表達以下型材：
玻璃扣蓋，框橫料扣蓋

名稱：扣蓋位置圖
圖號：837-CW-2310b



此位置圖只表達以下型材：
玻璃扣蓋，框橫料扣蓋

名稱：扣蓋位置圖
圖號：837-CW-2311b