

工程指示 / 要求簡箋(E.I.)

工程指示編號：EI / 1327 / 19

修改版次：-

工程編號：J - 837

工程名稱：觀塘裕民坊

工程項目：Glass Cladding T1,50A 玻璃

收件人：Maggie

發件人：Eric Liu

日期：09/12/2019

□要求提供 / □確認 事項：

- | | | |
|------------------------------------|-------------------------------------|-------------------------------|
| <input type="checkbox"/> 初步鋁料 B.M. | <input type="checkbox"/> 加工拆圖，然後生產 | <input type="checkbox"/> 尺寸表 |
| <input type="checkbox"/> 正式鋁料 B.M. | <input type="checkbox"/> 技術上資料 / 指示 | <input type="checkbox"/> 報價 |
| <input type="checkbox"/> 配件 B.M. | <input type="checkbox"/> 樣辦或貨品說明書 | <input type="checkbox"/> 分判合約 |
| <input type="checkbox"/> 其他：_____ | | |

內容：

請按加工圖訂購玻璃送廠組裝用T1,50A 死牆位置，Glass cladding 用玻璃1) 要做熱浸2) 送廠玻璃不做保護，由廠組裝後在廠做3) 其餘標籤要求按大貨要求謝謝請在 2019/ 12 / 21 前完成上列要求。

附：1 頁 BM，1 頁加工圖，1 頁位置圖

以上項目為：

- | | | |
|---------------------------------|--------------------------------------|--------------------------------|
| <input type="checkbox"/> 原合約工程包 | <input type="checkbox"/> 原合約工程加 / 減賬 | <input type="checkbox"/> 新工程報價 |
|---------------------------------|--------------------------------------|--------------------------------|

原因：-

分發東莞各部門：

- | | | | | | |
|--------------------------------------|---|---|---|--------------------------------|---|
| <input type="checkbox"/> 生產技術總監 □連附件 | <input checked="" type="checkbox"/> 技術部 <input checked="" type="checkbox"/> 連附件 | <input type="checkbox"/> 生產部 | <input type="checkbox"/> 連附件 | <input type="checkbox"/> 機械設計部 | <input type="checkbox"/> 連附件 |
| <input type="checkbox"/> 採購部 | <input type="checkbox"/> 連附件 | <input checked="" type="checkbox"/> 生產統籌部 | <input checked="" type="checkbox"/> 連附件 | | |
| <input type="checkbox"/> 質檢部 | <input type="checkbox"/> 連附件 | <input type="checkbox"/> 會計部 | <input type="checkbox"/> 連附件 | <input type="checkbox"/> 報關組 | <input type="checkbox"/> 連附件 |
| | | | | | <input type="checkbox"/> 其他 <u>楊榮輝</u> □連附件 |

分發香港各部門：

- | | | | | | | | |
|---|---|-------------------------------|------------------------------|------------------------------|------------------------------|-----------------------------------|------------------------------|
| <input type="checkbox"/> 行政部 | <input type="checkbox"/> 連附件 | <input type="checkbox"/> 會計部 | <input type="checkbox"/> 連附件 | <input type="checkbox"/> 統籌部 | <input type="checkbox"/> 連附件 | <input type="checkbox"/> 工程部地盤科文 | <input type="checkbox"/> 連附件 |
| <input checked="" type="checkbox"/> 採購部 | <input checked="" type="checkbox"/> 連附件 | <input type="checkbox"/> QS 部 | <input type="checkbox"/> 連附件 | <input type="checkbox"/> 維修部 | <input type="checkbox"/> 連附件 | <input type="checkbox"/> 其他 _____ | <input type="checkbox"/> 連附件 |

傳遞編號：

發件人簽署：

HK 2516 / 19

項目經理簽署：

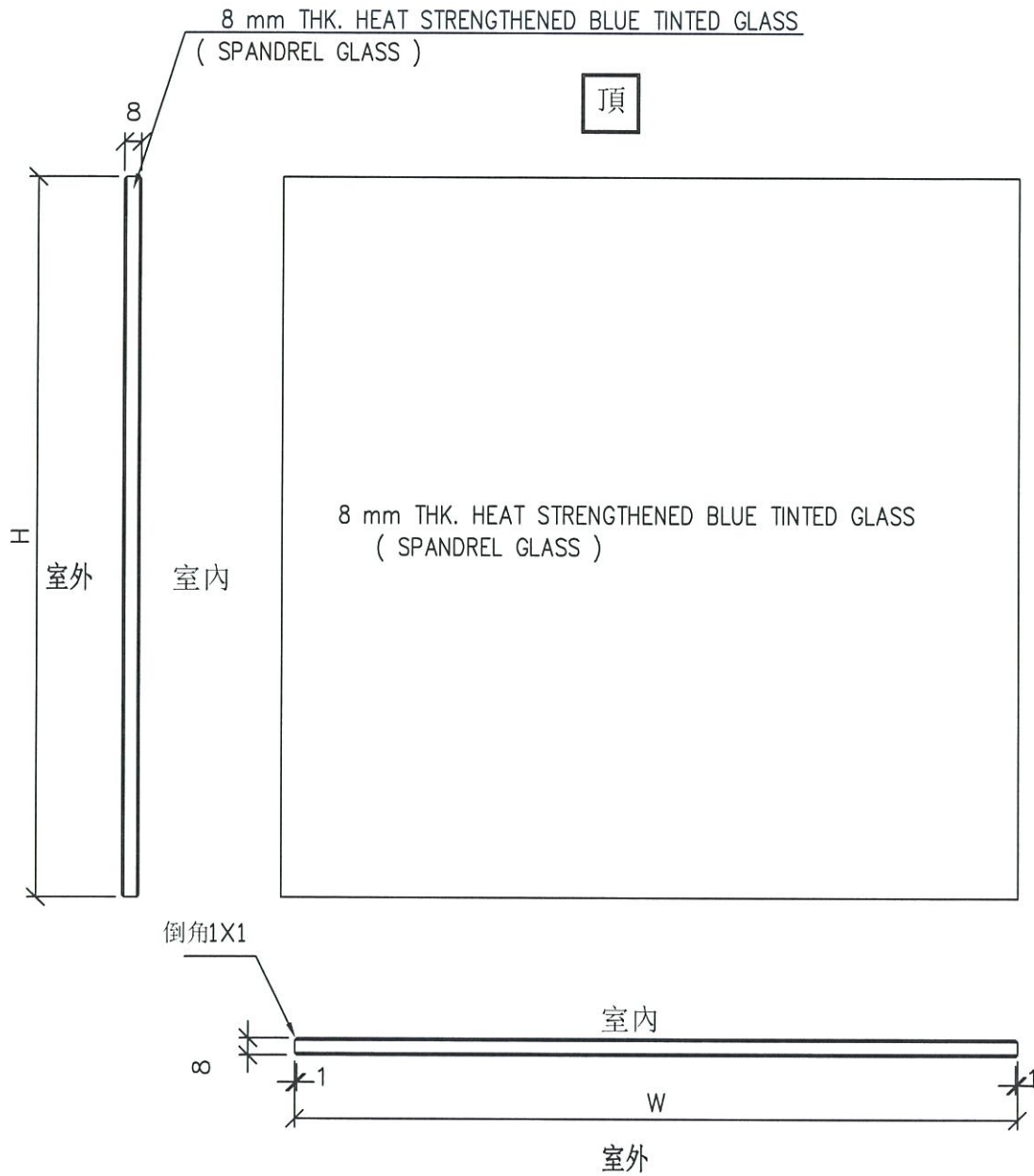
 美特鋁質 有限公司 MIDI Aluminium Fabricator Ltd. 廠用玻璃B.M.表		工程號:	J837	計算:	柯慶余		日期:	2019.11.21	送呈:	胡哥		計算參考數值/所屬位置分格		
		地盤名稱:	觀塘裕民坊	核對:	謝永林		日期:	2019.11.21	副本:					
BM編號:J-837-GW-M01-F-GP01		項目類別:	小單元玻璃	批准:										
		修改版次:		總計面積 (平方米):	2.53									
序號	修改內容	玻璃圖號	顏色與類型	厚度 (mm)	玻璃尺寸		數量 (塊)	總面積 (平方米)	使用位置	樓層	分屬類型	分格寬度	分格高度	
					寬度 (W mm)	高度 (H mm)								
1		G4-GC01K	G4	8.0	910.0	613.0	1	0.56	T1-A	50/F		925.0	650.0	
2		G4-GC02K	G4	8.0	507.5	613.0	1	0.31	T1-A	50/F		522.5	650.0	
3		G4-GC03K	G4	8.0	1087.5	613.0	1	0.67	T1-A	50/F		1102.5	650.0	
4		G4-GC04K	G4	8.0	477.5	613.0	1	0.29	T1-A	50/F		492.5	650.0	
5		G4-GC05K	G4	8.0	1149.0	613.0	1	0.70	T1-A	50/F		1164.0	650.0	
					合計:		5	2.53						
加工注意事項/玻璃類型描述:		1).本表中之清片玻璃是 信義 原片, 藍片玻璃是藍欣原片												
		2).本表中所有玻璃對角線尺寸偏差要求不超過負2mm。												
		3).本表中所有玻璃成品均需做雙面保護, 用透明靜電膠紙加四周一寸FK白膠紙做雙面加固保護處理。												
		4).本表中所有玻璃成品均需注明室內外及其玻璃編號, 以便識別。												
		(G4) - 8 mm THK. HEAT STRENGTHENED BLUE TINTED GLASS (SPANDREL GLASS) --- (Sample no:D18070395)												
(G5) - 8 mm THK. TEMPERED BLUE TINTED GLASS --- (Sample no:D18070395)														



美特铝质有限公司
MIDI Aluminium Fabricator Ltd.

物料编号	层数	每层数	总数	使用位置	楼层	备注
G4	BM表	BM表	BM表	BM表	BM表	

工程号	J-837	地盘	观塘裕民坊
-----	-------	----	-------



名称	玻璃加工图	制图	柯慶余	2019.11.21	修改		
材料	8 mm THK. HEAT STRENGTHENED BLUE	复核	謝永林	2019.11.21	日期		
颜色	TINTED GLASS (SPANDREL GLASS)	批准			图号	G4	

