



工程指示 / 要求簡箋(E.I.)

工程指示編號：EI / 1326 / 19

修改版次：-

工程編號：J - 837

工程名稱：觀塘裕民坊

工程項目：Glass Cladding T1,50A 鐵件

收件人：Maggie

發件人：Eric Liu

日期：09/12/2019

要求提供 /  確認 事項：

- |                                    |                                     |                               |
|------------------------------------|-------------------------------------|-------------------------------|
| <input type="checkbox"/> 初步鋁料 B.M. | <input type="checkbox"/> 加工拆圖，然後生產  | <input type="checkbox"/> 尺寸表  |
| <input type="checkbox"/> 正式鋁料 B.M. | <input type="checkbox"/> 技術上資料 / 指示 | <input type="checkbox"/> 報價   |
| <input type="checkbox"/> 配件 B.M.   | <input type="checkbox"/> 樣辦或貨品說明書   | <input type="checkbox"/> 分判合約 |
| <input type="checkbox"/> 其他：_____  |                                     |                               |

內容：

請按加工圖訂購鐵件送地盤安裝

T1,50A 死牆位置，Glass cladding 用鐵件

謝謝

楊榮輝

請在 2019/ 12 / 21 前完成上列要求。

附：2 頁 BM，2 頁圖登，28 頁加工圖，1 頁位置圖

以上項目為：

- 原合約工程包                       原合約工程加 / 減賬                       新工程報價

原因：-

分發東莞各部門：

- ( ) 生產技術總監  連附件    ( ) 技術部  連附件    ( ) 生產部  連附件    ( ) 機械設計部  連附件  
 ( ) 採購部  連附件    ( ) 生產統籌部  連附件  
 ( ) 質檢部  連附件    ( ) 會計部  連附件    ( ) 報關組  連附件    ( ) 其他 楊榮輝  連附件

分發香港各部門：

- ( ) 行政部  連附件    ( ) 會計部  連附件    ( ) 統籌部  連附件    ( ) 工程部地盤科文  連附件  
 ( ) 採購部  連附件    ( ) QS 部  連附件    ( ) 維修部  連附件    ( ) 其他 \_\_\_\_\_  連附件

傳遞編號：

HK2515 /19

發件人簽署：


項目經理簽署：

 <b>美特鋁質</b> 有限公司 MIDI Aluminium Fabricator Ltd.		工程號:	J-837	計算:	柯慶余	日期:	2019.11.29		送呈:	胡哥	
		地盤名稱:	觀塘裕民坊	核對:	謝永林	日期:	2019.11.30		副本:		
<b>地盤用鐵件BM表</b>		項目類別:	鐵件T1-A-50F	批准:		日期:					
BM編號:	J837-CW-M01-S-PP001	修改版次:		A/C Code:		鐵件總重量KG:	175.76		此BM依據資料計算		
序號	修改內容	鐵件圖號	鐵件名稱	顏色	實用	後備	總數	單位	單件/件 (kg)	總重量 (kg)	備注
1		ST-M101S	37*50*73*5mm主企鐵槽	熱浸鋅	3		3	件	3.21	9.62	
2		ST-M102S	37*50*73*5mm主企鐵槽	熱浸鋅	2		2	件	3.21	6.42	
3		ST--M103S	37*50*73*5mm主企鐵槽	熱浸鋅	3		3	件	3.21	9.62	
4		ST-T101A	37*50*73*5mm主橫鐵槽	熱浸鋅	1		1	件	3.65	3.65	
5		ST-T102A	37*50*73*5mm主橫鐵槽	熱浸鋅	1		1	件	1.91	1.91	
6		ST-T103A	37*50*73*5mm主橫鐵槽	熱浸鋅	1		1	件	4.41	4.41	
7		ST-T104A	37*50*73*5mm主橫鐵槽	熱浸鋅	1		1	件	1.78	1.78	
8		ST-T105A	37*50*73*5mm主橫鐵槽	熱浸鋅	1		1	件	4.68	4.68	
9		ST-T101B	37*50*73*5mm主橫鐵槽	熱浸鋅	1		1	件	3.65	3.65	
10		ST-T102B	37*50*73*5mm主橫鐵槽	熱浸鋅	1		1	件	1.91	1.91	
11		ST-T103B	37*50*73*5mm主橫鐵槽	熱浸鋅	1		1	件	4.41	4.41	
12		ST-T104B	37*50*73*5mm主橫鐵槽	熱浸鋅	1		1	件	1.78	1.78	
13		ST-T105B	37*50*73*5mm主橫鐵槽	熱浸鋅	1		1	件	4.68	4.68	
14		GC-TJ1	100*65*7mm鐵角	熱浸鋅	22		22	件	2.19	48.10	
15		GC-TJ2	100*65*7mm鐵角	熱浸鋅	8		8	件	1.75	13.99	
16		GC-TJ2R	100*65*7mm鐵角	熱浸鋅	8		8	件	1.75	13.99	
17		ST-AG001	50*40*5mm鐵角	熱浸鋅	8		8	件	0.33	2.68	
18		ST-AG002-1	50*40*5mm鐵角	熱浸鋅	1		1	件	4.94	4.94	

 <b>美特鋁質</b> 有限公司 MIDI Aluminium Fabricator Ltd.		工程號:	J-837	計算:	柯慶余	日期:	2019.11.29		送呈:	胡哥	
		地盤名稱:	觀塘裕民坊	核對:	謝永林	日期:	2019.11.30		副本:		
<b>地盤用鐵件BM表</b>		項目類別:	鐵件T1-A-50F	批准:		日期:					
BM編號:	J837-CW-M01-S-PP001	修改版次:		A/C Code:		鐵件總重量KG:	175.76		此BM依據資料計算		
序號	修改內容	鐵件圖號	鐵件名稱	顏色	實用	後備	總數	單位	單件/件 (kg)	總重量 (kg)	備注
19		ST-AG002-2	50*40*5mm鐵角	熱浸鋅	1		1	件	6.58	6.58	
20		ST-AG002-3	50*40*5mm鐵角	熱浸鋅	1		1	件	4.45	4.45	
21		ST-AG003	50*50*5mm鐵角	熱浸鋅	8		8	件	0.38	3.03	
22		ST-AG004-1	50*40*5mm鐵角	熱浸鋅	1		1	件	3.07	3.07	
23		ST-AG004-2	50*40*5mm鐵角	熱浸鋅	1		1	件	2.43	2.43	
24		ST-AG004-3	50*40*5mm鐵角	熱浸鋅	1		1	件	3.69	3.69	
25		ST-AG004-4	50*40*5mm鐵角	熱浸鋅	1		1	件	2.27	2.27	
26		ST-AG004-5	50*40*5mm鐵角	熱浸鋅	1		1	件	4.52	4.52	
		ST-CH01W	50*60*50*4mm鐵槽碼	熱浸鋅	10		10	件	0.17	1.74	
		ST-CH02W	50*60*50*4mm鐵槽碼	熱浸鋅	10		10	件	0.17	1.74	
			合計:				100		81.19	175.76	

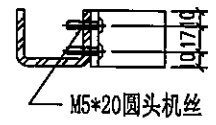
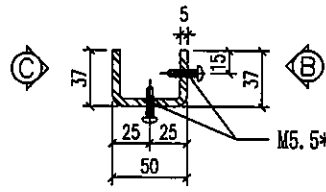
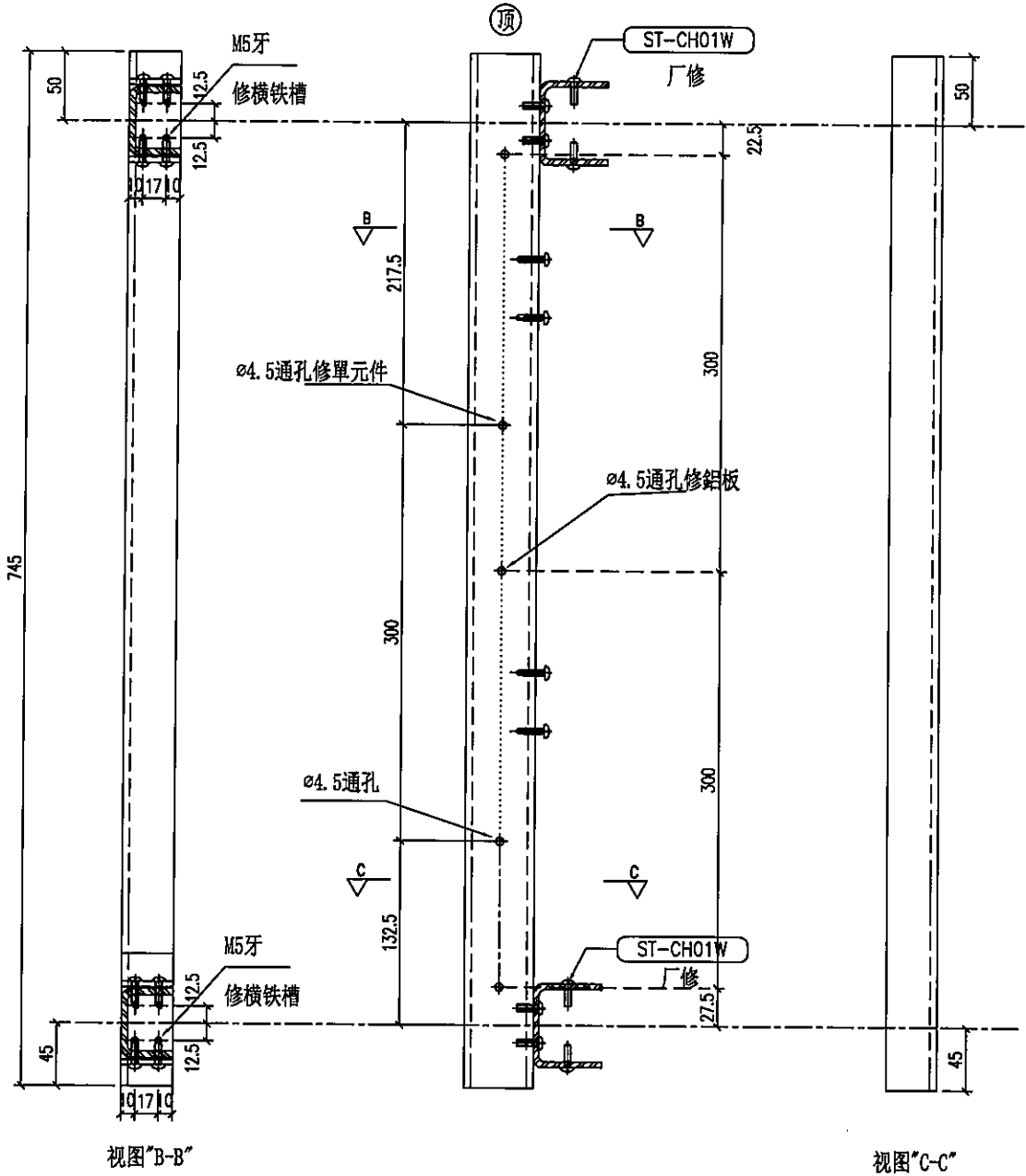
圖則登記表 DRAWING REGISTER				接收日期 Receiving Date (適用於客戶圖則)	
工程名稱 Project Title:	觀塘裕民坊	年 月 日			
工程編號 Project No:	J-837 (T1-A-50/F)				
分發予 Distributed To		年 月 日	發出日期 Issued Date		
			19		
			11		
		29			
			修訂編號 Revision No.		
圖則編號 Drg. No.	圖則名稱 Drawing Title				
ST-M101S	主企鐵槽拆圖	1	-		
ST-M102S	主企鐵槽拆圖	2	-		
ST-M103S	主企鐵槽拆圖	3	-		
ST-T101A	主橫鐵槽拆圖	4	-		
ST-T102A	主橫鐵槽拆圖	5	-		
ST-T103A	主橫鐵槽拆圖	6	-		
ST-T104A	主橫鐵槽拆圖	7	-		
ST-T105A	主橫鐵槽拆圖	8	-		
ST-T101B	主橫鐵槽拆圖	9	-		
ST-T102B	主橫鐵槽拆圖	10	-		
ST-T103B	主橫鐵槽拆圖	11	-		
ST-T104B	主橫鐵槽拆圖	12	-		
ST-T105B	主橫鐵槽拆圖	13	-		
GC-TJ1	鐵角拆圖	14	-		
GC-TJ2	鐵角拆圖	15	-		
GC-TJ2R	鐵角拆圖	16	-		
ST-AG001	鐵角拆圖	17	-		
ST-AG002-1	鐵角拆圖	18	-		
ST-AG002-2	鐵角拆圖	19	-		
ST-AG002-3	鐵角拆圖	20	-		
ST-AG003	鐵角拆圖	21	-		
ST-AG004-1	鐵角拆圖	22	-		
ST-AG004-2	鐵角拆圖	23	-		
ST-AG004-3	鐵角拆圖	24	-		
ST-AG004-4	鐵角拆圖	25	-		

圖則登記表 DRAWING REGISTER										
工程名稱 Project Title:		觀塘裕民坊		年	接收日期 Receiving Date (適用於客戶圖則)					
工程編號 Project No:		J-837 ( T1-A-50/F)			月					
分發予 Distributed To				日						
				年	發出日期 Issued Date					
					19					
					11					
				日	29					
圖則編號 Drg. No.		圖則名稱 Drawing Title		修訂編號 Revision No.						
ST-AG004-5		铁角拆图		26	-					
ST-CH01W		鐵槽碼拆圖		27	-					
ST-CH02W		鐵槽碼拆圖		28	-					
J837-GC-2102		位置圖		29	-					

 美特铝质有限公司 MIDI Aluminium Fabricator Ltd.	物料编号	层数	每层数	总数	使用位置	楼层
	ST-M101S	1	3	3	T1-A	50F
工程号	J-837	地盘	观塘裕民坊			

地盘用  
铁厂组装

室外  
OUTSIDE



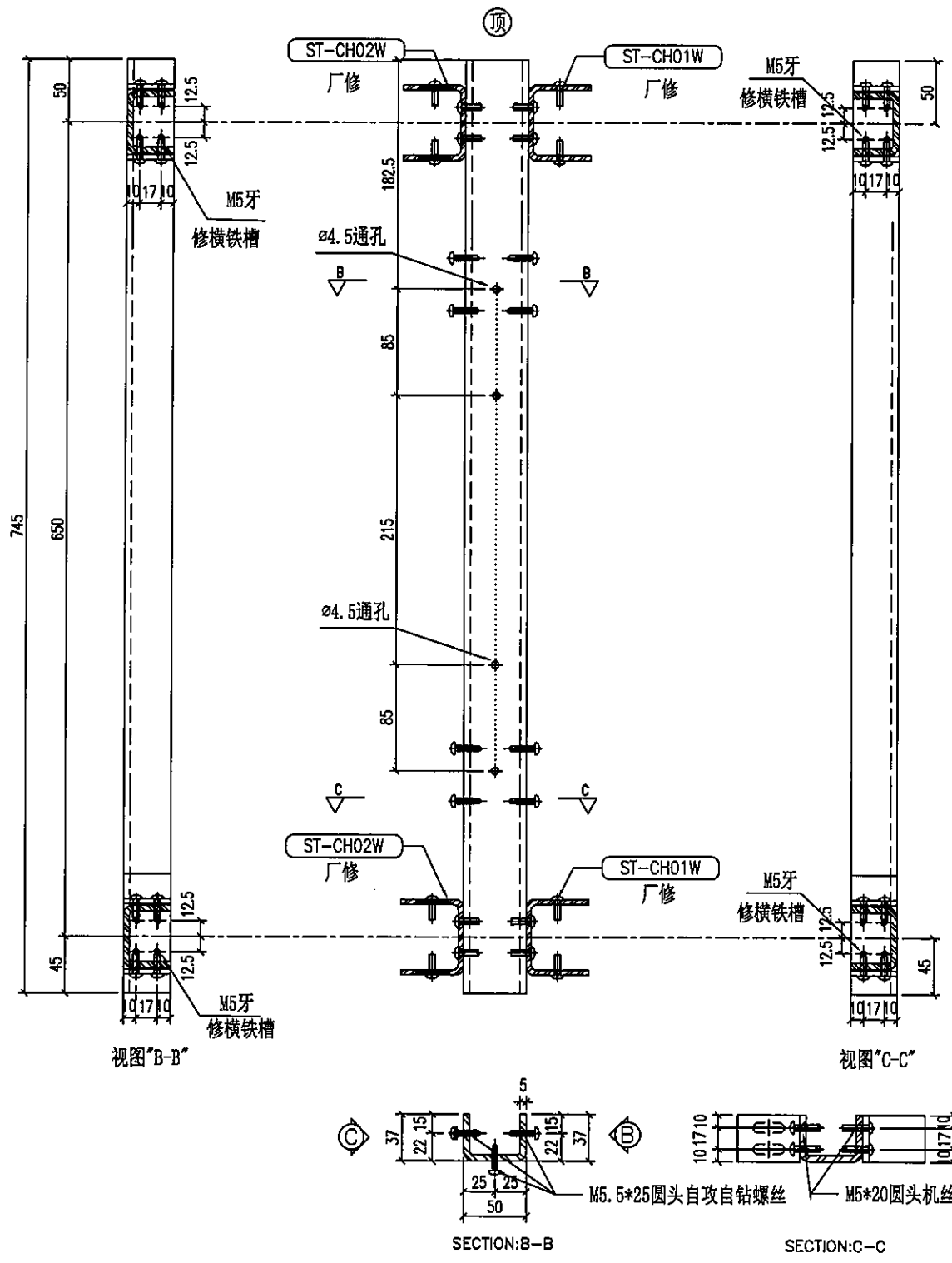
重量: 3.2 kg

名称	主企铁槽拆图	制图	柯慶余	2019.11.22	修改		
材料	37*50*37*5mm铁槽	复核	謝永林	2019.11.22	日期		
颜色	热浸锌	批准	Jason	2019.11.23	图号	ST-M101S	

 美特铝质有限公司 MIDI Aluminium Fabricator Ltd.	物料编号	层数	每层数	总数	使用位置	楼层
	ST-M102S	1	2	2	T1-A	50F
工程号	J-837	地盘	观塘裕民坊			


地盘用  
铁厂组装

室外  
OUTSIDE



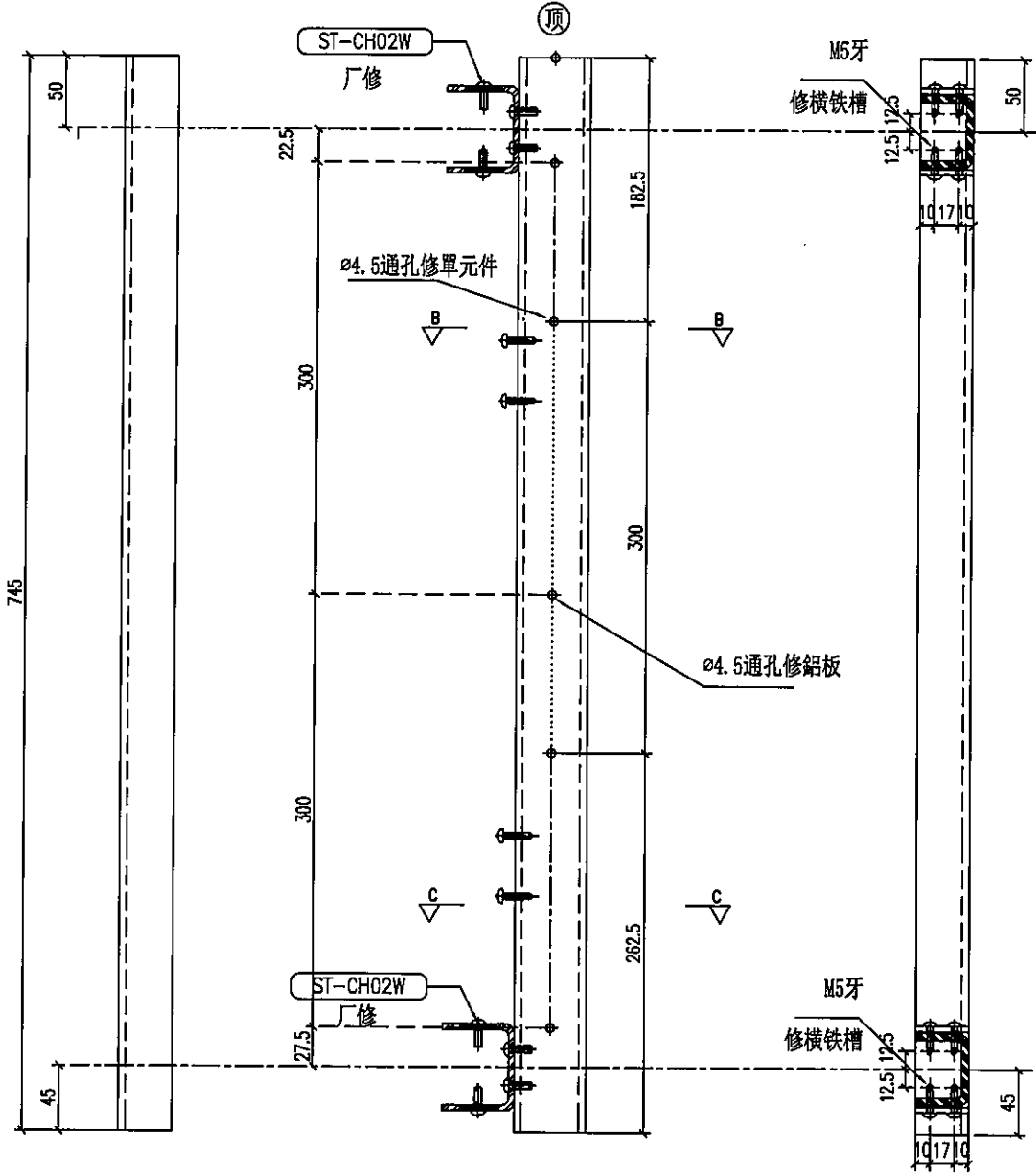
重量: 3.2 kg

名称	主企铁槽拆图	制图	柯慶余	2019.11.22	修改		
材料	37*50*37*5mm铁槽	复核	謝永林	2019.11.22	日期		
颜色	熱浸鋅	批准	Jason	2019.11.23	图号	ST-M102S	

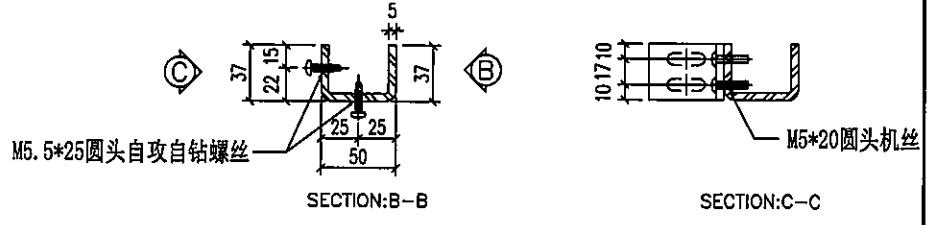
 美特铝质有限公司 MIDI Aluminium Fabricator Ltd.	物料编号	层数	每层数	总数	使用位置	楼层
	ST-M103S	1	3	3	T1-A	50F
工程号	J-837	地盘	观塘裕民坊			

地盘用  
铁厂组装

室外  
OUTSIDE




视图“B-B”

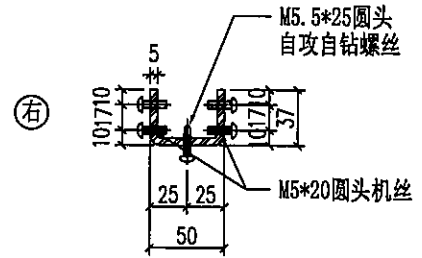
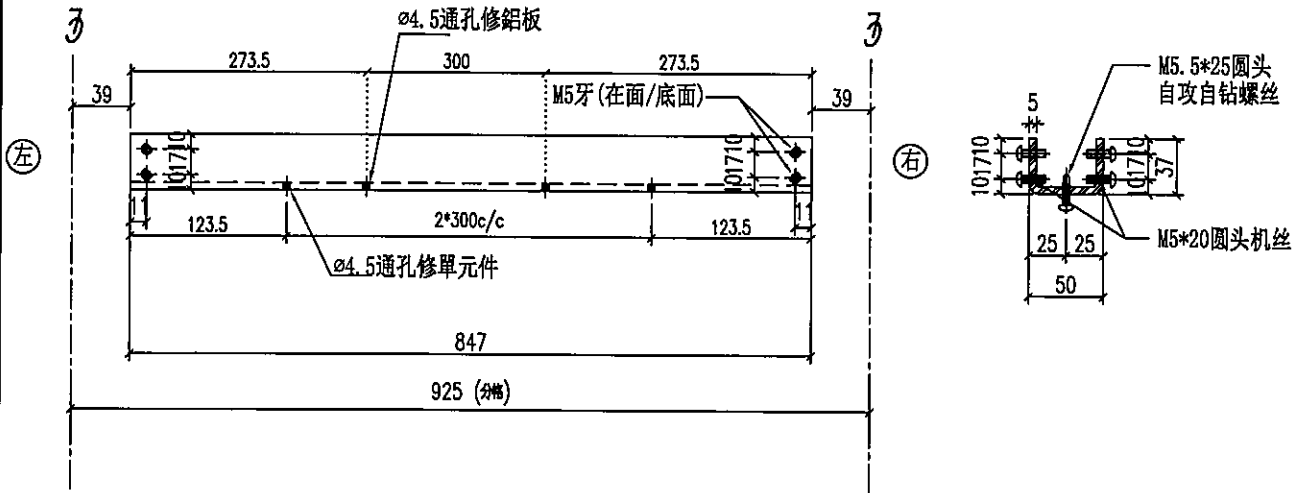


重量: 3.2 kg

名称	主企铁槽拆图	制图	柯慶余	2019.11.22	修改		
材料	37*50*37*5mm铁槽	复核	謝永林	2019.11.22	日期		
颜色	熱浸鋅	批准	Jason	2019.11.23	图号	ST-M103S	


 美特铝质有限公司 MIDI Aluminium Fabricator Ltd.	物料编号	层数	每层数	总数	使用位置	楼层	
	ST-T101A	1	1	1	T1-A	50F	
工程号	J-837	地盘	观塘裕民坊				

地盘用

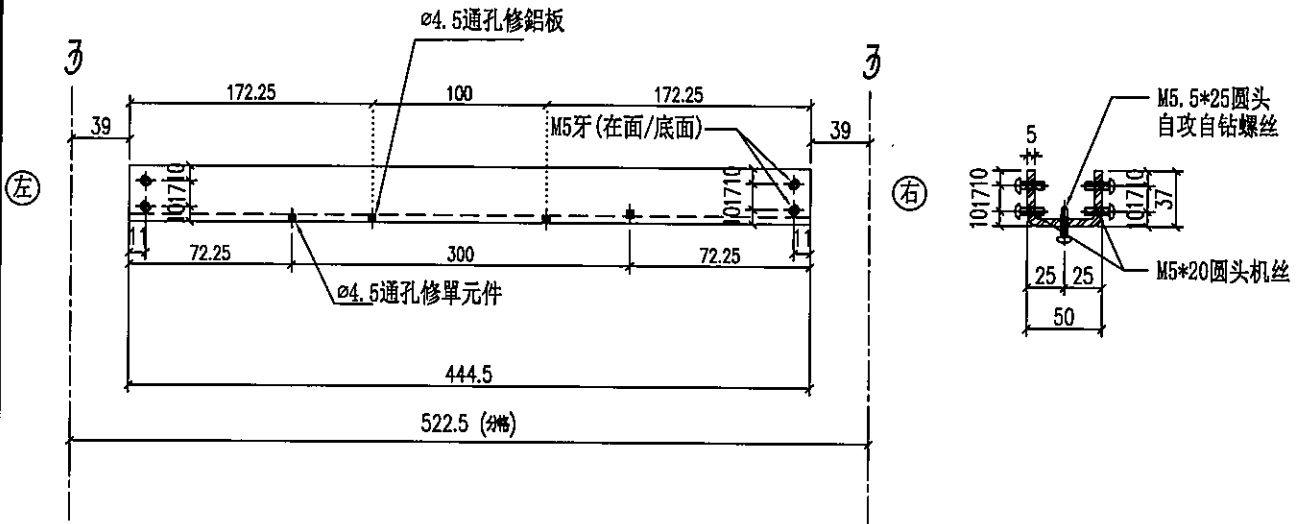


重量: 3.65 kg

名称	主横铁槽拆图	制图	柯慶余	2019.11.22	修改		
材料	37*50*37*5mm铁槽	复核	謝永林	2019.11.22	日期		
颜色	熱浸鋅	批准	Jason	2019.11.23	图号	ST-T101A	


 美特铝质有限公司 MIDI Aluminium Fabricator Ltd.	物料编号	层数	每层数	总数	使用位置	楼层	
	ST-T102A	1	1	1	T1-A	50F	
工程号	J-837	地盘	观塘裕民坊				

地盘用

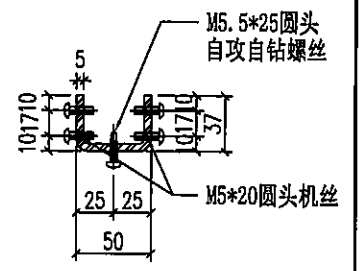
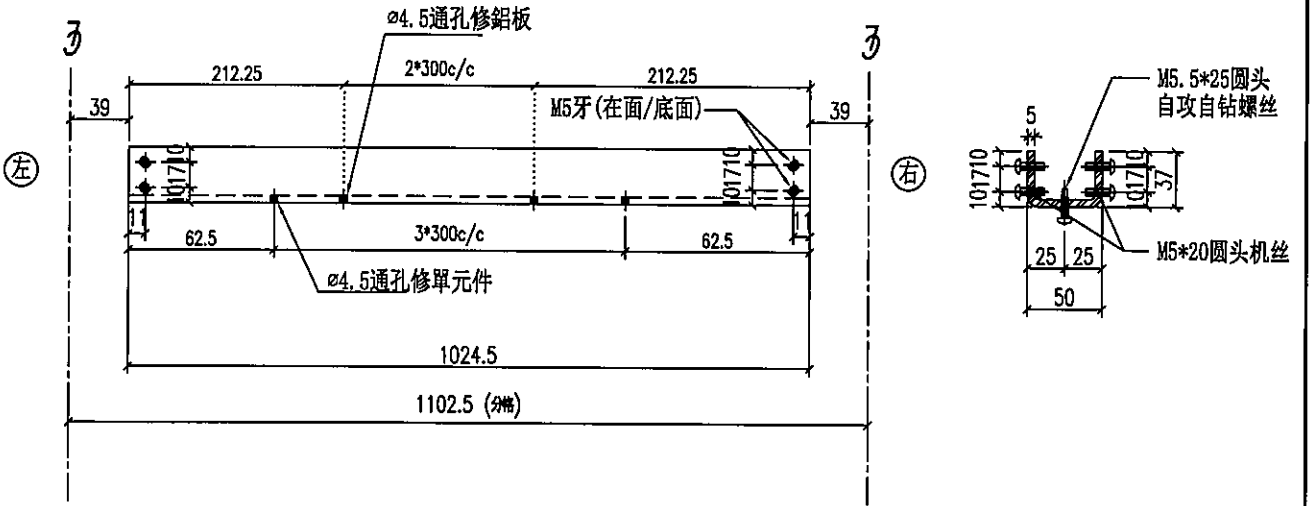


重量: 1.91 kg

名称	主横铁槽拆图	制图	柯慶余	2019.11.22	修改		
材料	37*50*37*5mm铁槽	复核	謝永林	2019.11.22	日期		
颜色	热浸锌	批准	Jason	2019.11.23	图号	ST-T102A	


 美特铝质有限公司 MIDI Aluminium Fabricator Ltd.	物料编号	层数	每层数	总数	使用位置	楼层	
	ST-T103A	1	1	1	T1-A	50F	
工程号	J-837	地盘	观塘裕民坊				

地盘用

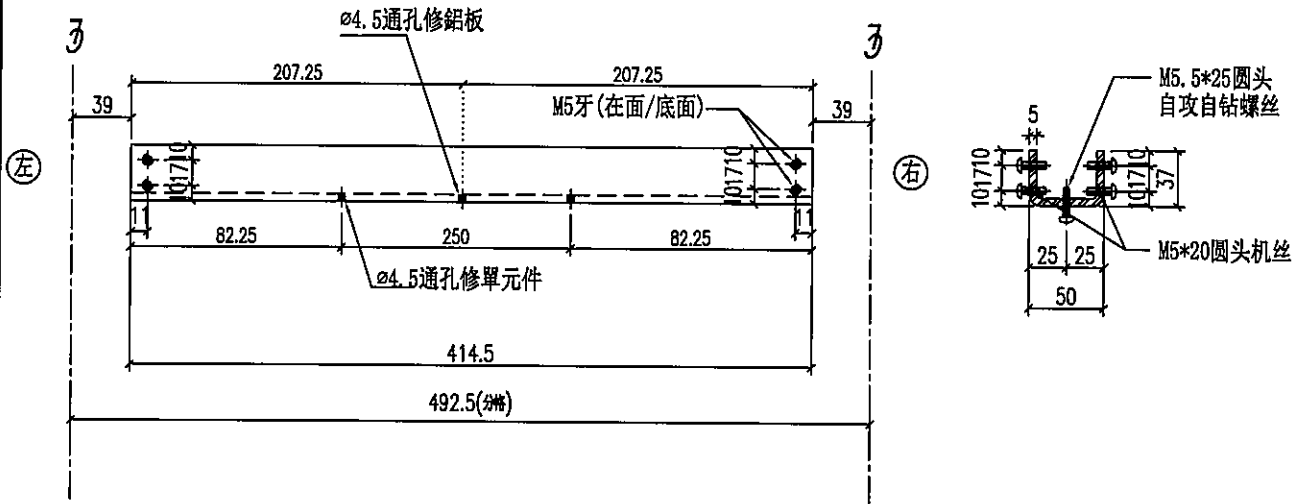


重量: 4.41 kg

名称	主横铁槽拆图	制图	柯慶余	2019.11.22	修改		
材料	37*50*37*5mm铁槽	复核	謝永林	2019.11.22	日期		
颜色	熱浸鋅	批准	Jason	2019.11.23	图号	ST-T103A	


 美特铝质有限公司 MIDI Aluminium Fabricator Ltd.				物料编号	层数	每层数	总数	使用位置	楼层
				ST-T104A	1	1	1	T1-A	50F
工程号	J-837	地盘	观塘裕民坊						

地盘用

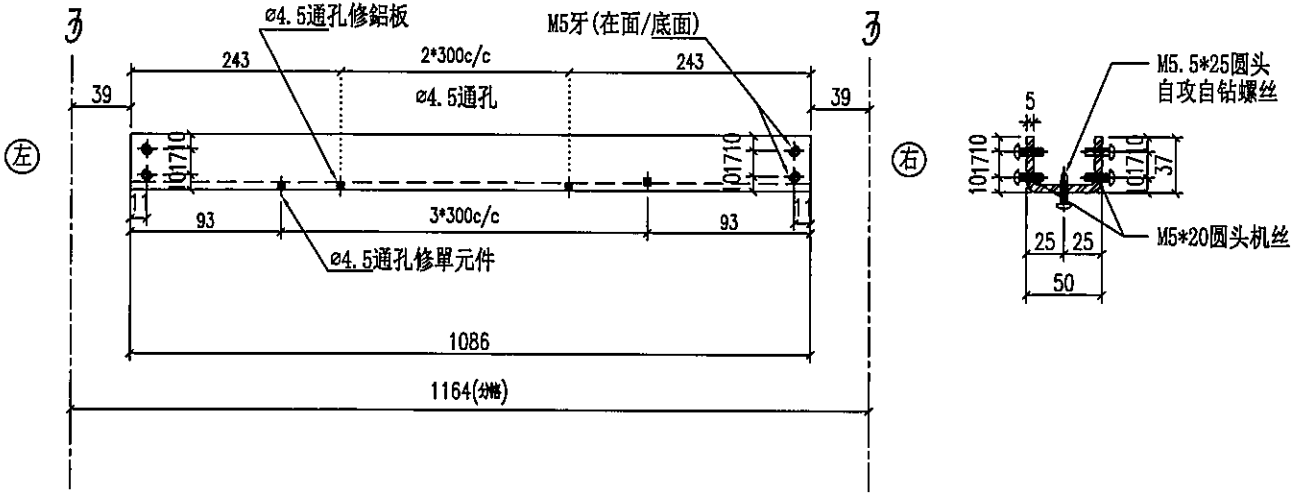


重量: 1.78 kg

名称	主横铁槽拆图	制图	柯慶余	2019.11.22	修改		
材料	37*50*37*5mm铁槽	复核	謝永林	2019.11.22	日期		
颜色	熱浸鋅	批准	Jason	2019.11.23	图号	ST-T104A	

 美特铝质有限公司 MIDI Aluminium Fabricator Ltd.	物料编号	层数	每层数	总数	使用位置	楼层	
	ST-T105A	1	1	1	T1-A	50F	
工程号	J-837	地盘	观塘裕民坊				

地盘用



重量: 4.68 kg

名称	主横铁槽拆图	制图	柯慶余	2019.11.22	修改		
材料	37*50*37*5mm铁槽	复核	謝永林	2019.11.22	日期		
颜色	熱浸鋅	批准	Jason	2019.11.23	图号	ST-T105A	

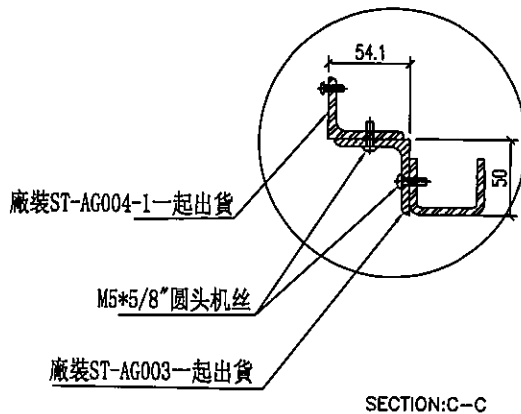
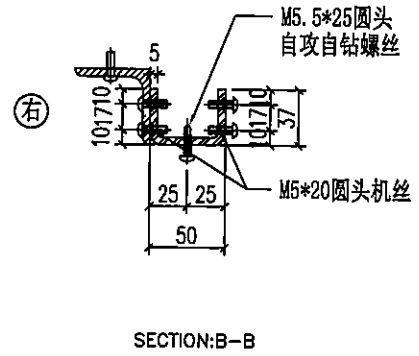
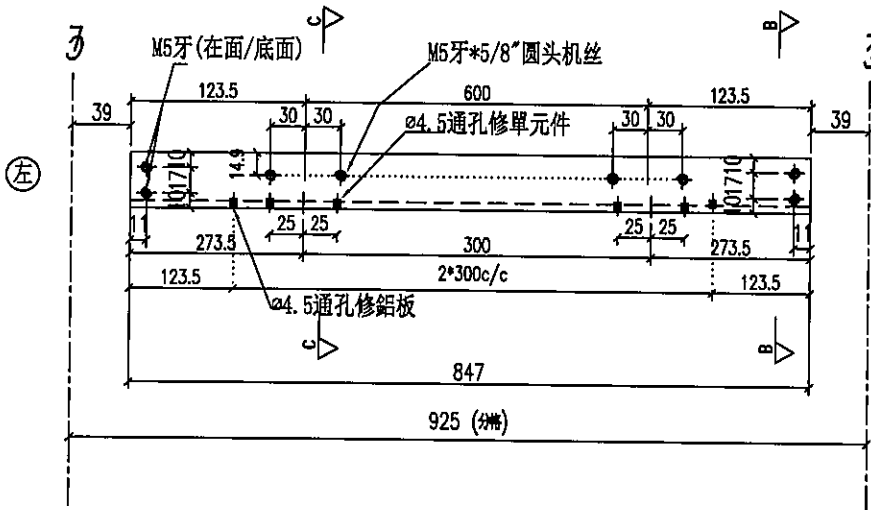
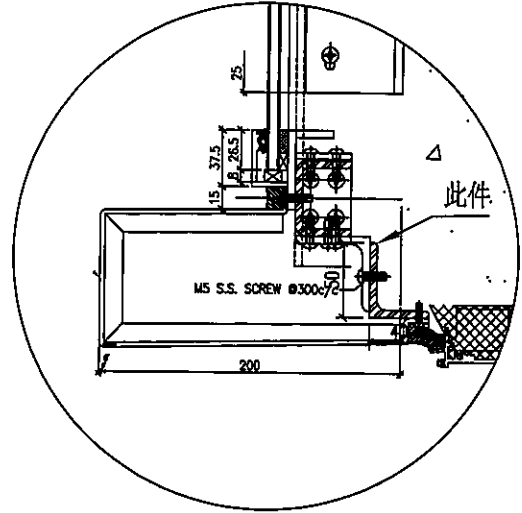


美特铝质有限公司  
MIDI Aluminium Fabricator Ltd.

物料编号	层数	每层数	总数	使用位置	楼层
ST-T101B	1	1	1	T1-A	50F


工程号	J-837	地盘	观塘裕民坊
-----	-------	----	-------

地盘用  
铁厂组装

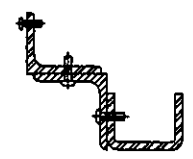
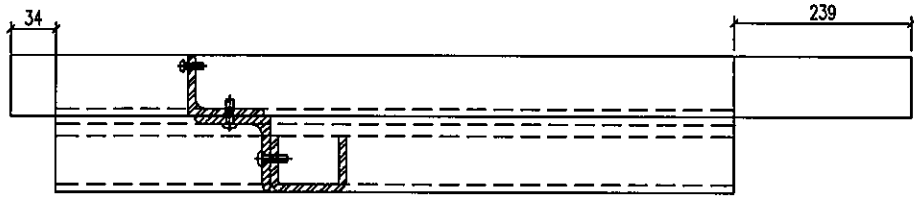
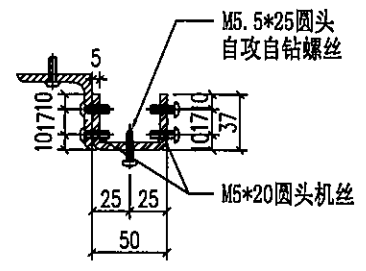
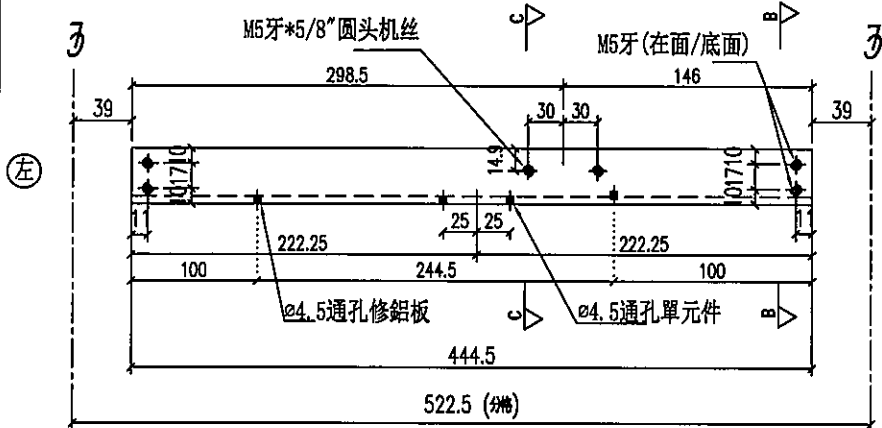
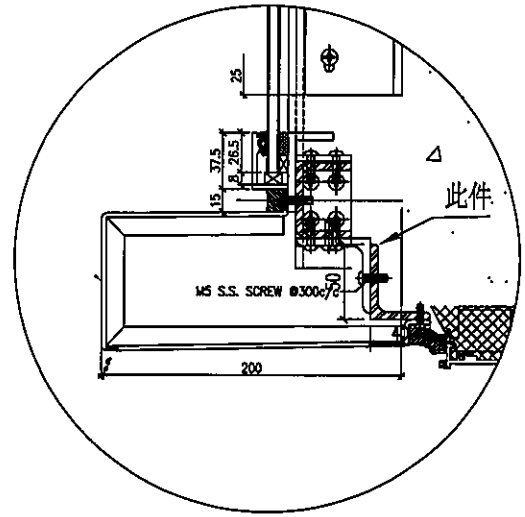
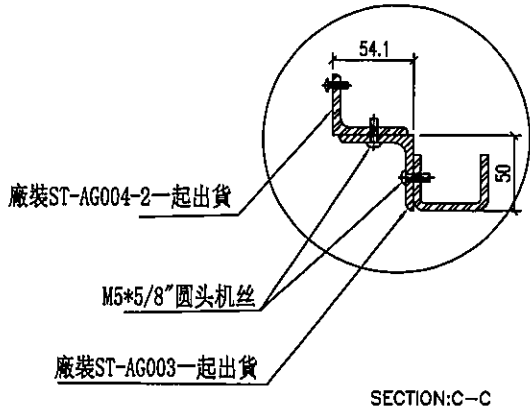


重量: 3.65 kg

名称	主横铁槽拆图	制图	柯慶余	2019.11.22	修改		
材料	37*50*37*5mm铁槽	复核	謝永林	2019.11.22	日期		
颜色	熱浸鋅	批准	Jason	2019.11.23	图号	ST-T101B	


 美特铝质有限公司 MIDI Aluminium Fabricator Ltd.	物料编号	层数	每层数	总数	使用位置	楼层
	ST-T102B	1	1	1	T1-A	50F
工程号	J-837	地盘	观塘裕民坊			

地盘用  
铁厂组装

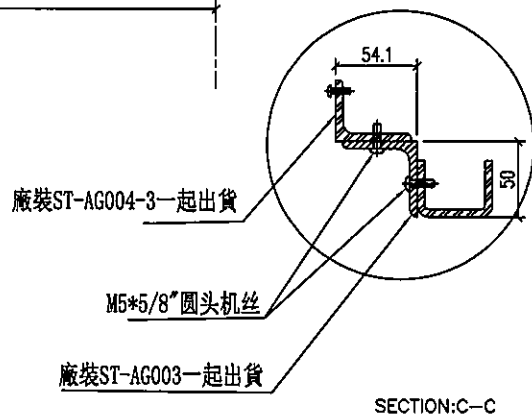
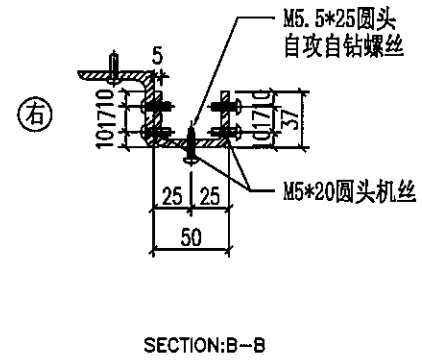
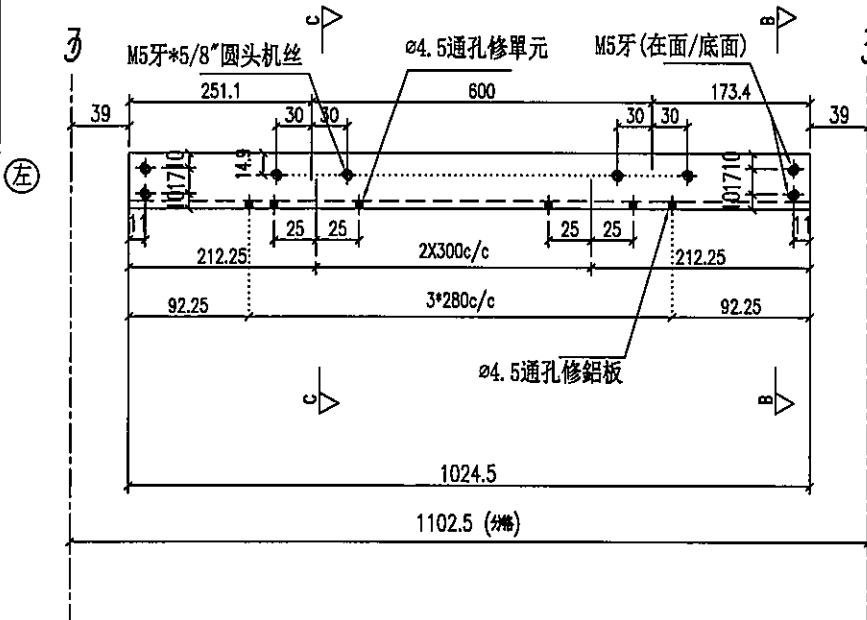
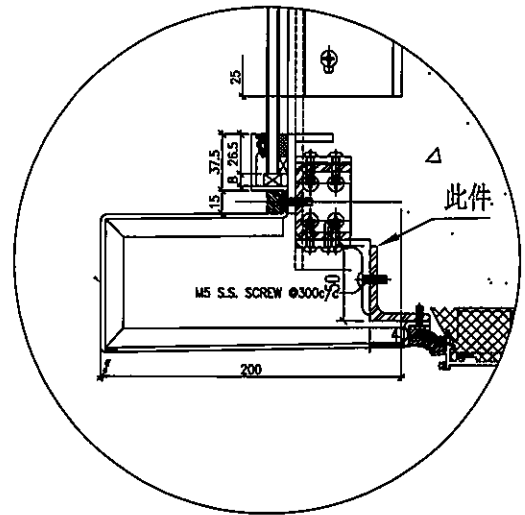


重量: 1.91 kg

名称	主横铁槽拆图	制图	柯慶余	2019.11.22	修改		
材料	37*50*37*5mm铁槽	复核	謝永林	2019.11.22	日期		
颜色	熱浸鋅	批准	Jason	2019.11.23	图号	ST-T102B	


 美特铝质有限公司 MIDI Aluminium Fabricator Ltd.	物料编号	层数	每层数	总数	使用位置	楼层
	ST-T103B	1	1	1	T1-A	50F
工程号	J-837	地盘	观塘裕民坊			

地盘用  
铁厂组装

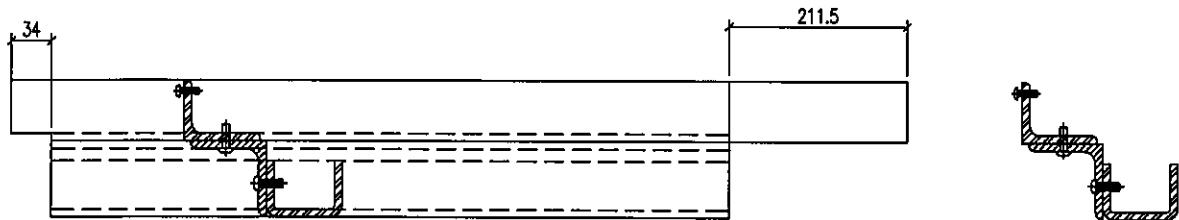
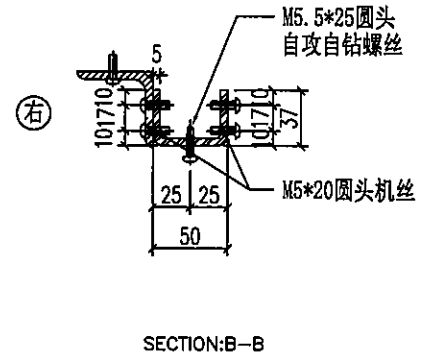
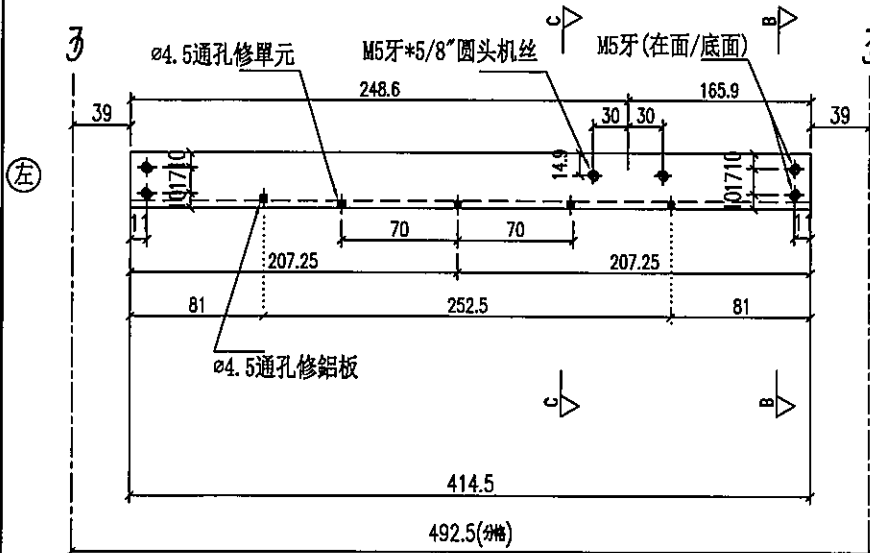
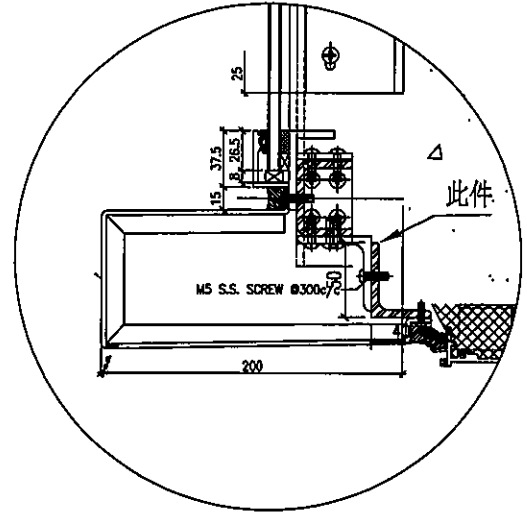
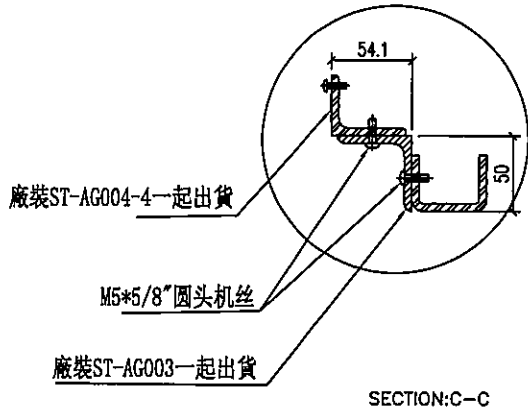


重量: 4.41 kg

名称	主横铁槽拆图	制图	柯慶余	2019.11.22	修改		
材料	37*50*37*5mm铁槽	复核	謝永林	2019.11.22	日期		
颜色	熱浸鋅	批准	Jason	2019.11.23	图号	ST-T103B	

 美特铝质有限公司 MIDI Aluminium Fabricator Ltd.	物料编号	层数	每层数	总数	使用位置	楼层
	ST-T104B	1	1	1	T1-A	50F
工程号	J-837	地盘	观塘裕民坊			


地盘用  
铁厂组装



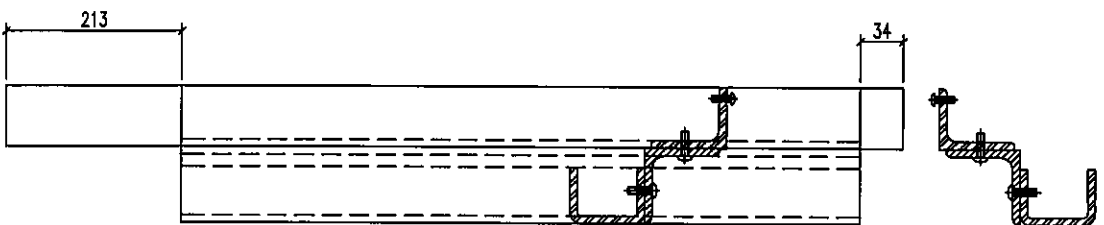
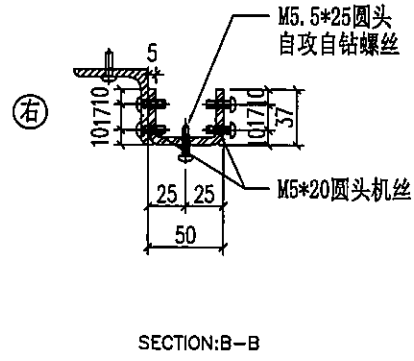
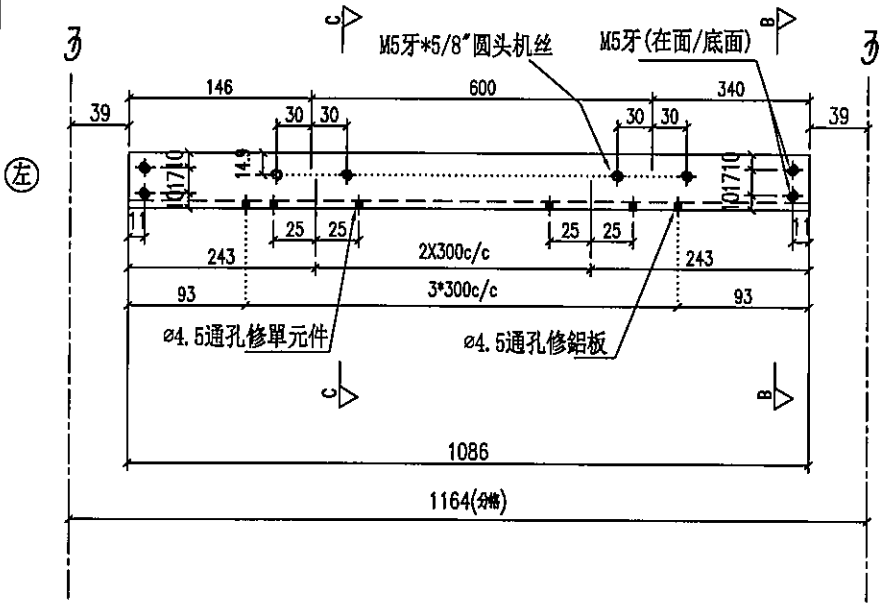
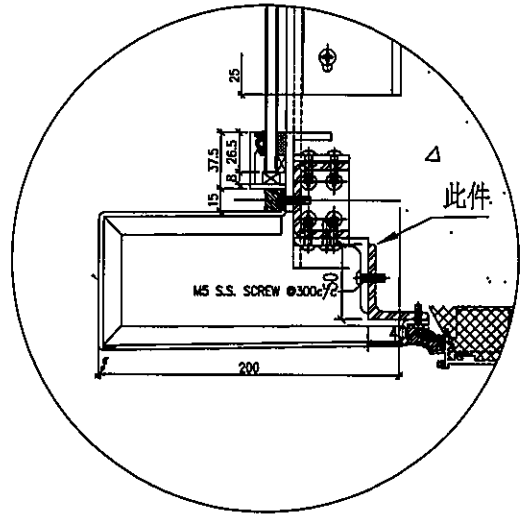
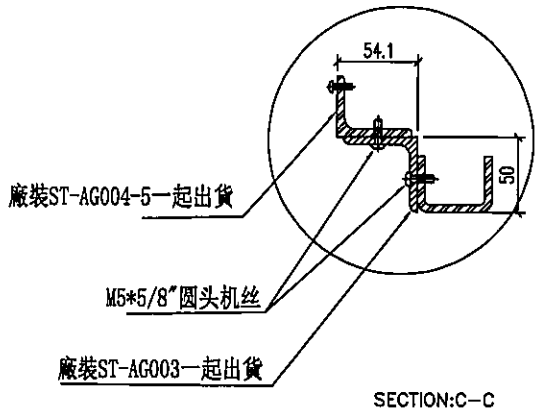
組裝示意圖

重量: 1.78 kg

名称	主横铁槽拆图	制图	柯慶余	2019.11.22	修改		
材料	37*50*37*5mm铁槽	复核	謝永林	2019.11.22	日期		
颜色	熱浸鋅	批准	Jason	2019.11.23	图号	ST-T104B	

 美特铝质有限公司 MIDI Aluminium Fabricator Ltd.	物料编号	层数	每层数	总数	使用位置	楼层
	ST-T105B	1	1	1	T1-A	50F
工程号	J-837	地盘	观塘裕民坊			

地盘用  
铁厂组装



組裝示意圖

重量: 4.68 kg

名称	主横铁槽拆图	制图	柯慶余	2019.11.22	修改		
材料	37*50*37*5mm铁槽	复核	謝永林	2019.11.22	日期		
颜色	熱浸鋅	批准	Jason	2019.11.23	图号	ST-T105B	

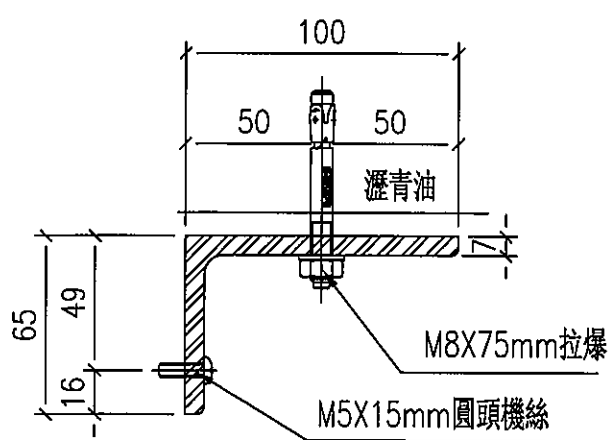
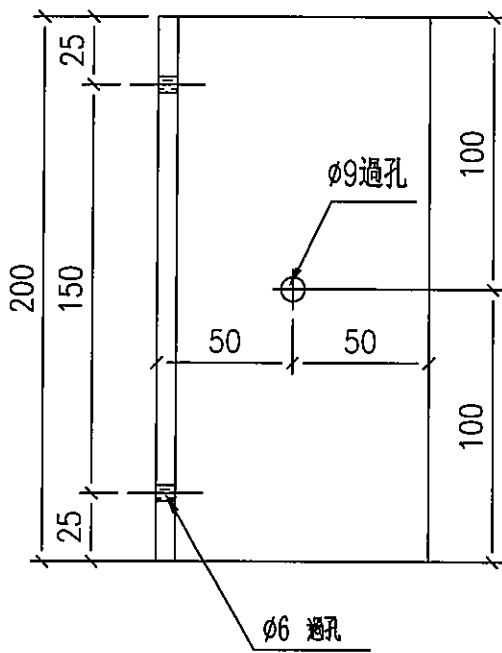
# EG-DWG3


**美特鋁質** 有限公司  
 MIDI Aluminium Fabricator Ltd.

工程號	J-837	地盤	觀塘裕民坊
-----	-------	----	-------

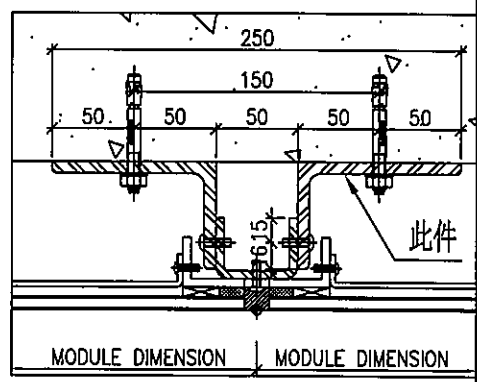
數量	使用位置	樓層
8	T1-A	50/F

地盘用



重量: 1.75 kg

安裝示意圖



1 TYPICAL MULLION DETAIL  
 5003 GLASS CLADDING

名稱	鐵角拆圖	制圖	柯慶余	2019.11.23	修改		
材料	100x65x7mm鐵角	復核	謝永林	2019.11.23	日期		
顏色	熱浸鋅+瀝青油	批准	Jason	2019.11.24	圖號	GC-TJ2	

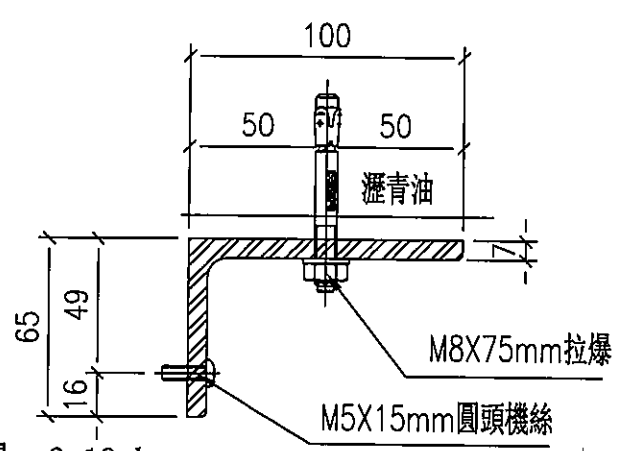
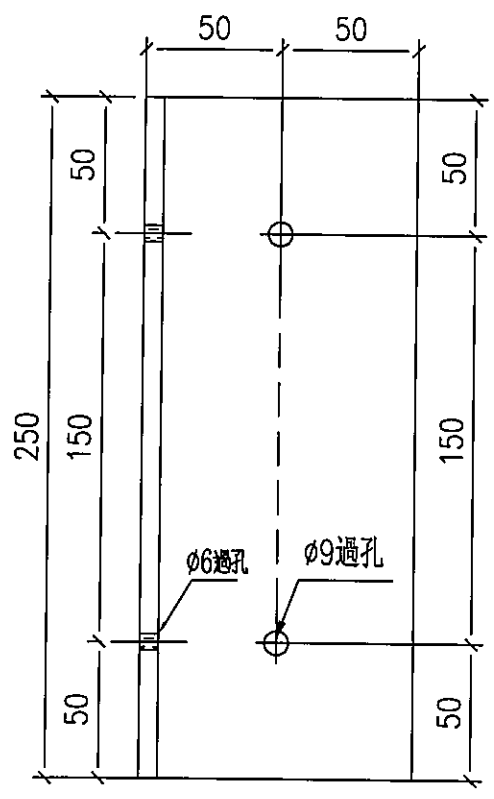
EG-DWG3

美特鋁質有限公司  
MIDI Aluminium Fabricator Ltd.

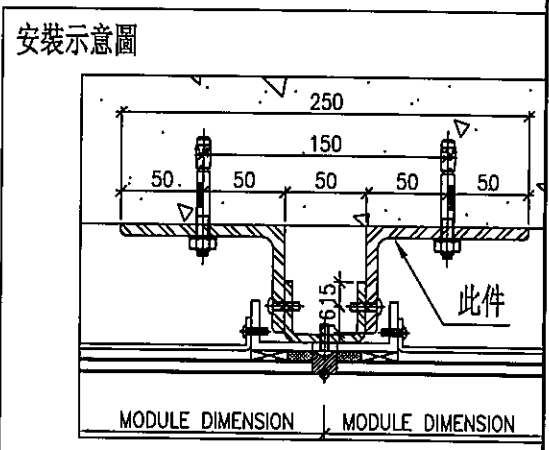
工程號 J-837 地盤 觀塘裕民坊

數量	使用位置	樓層
22	T1-A	50/F

地盘用



重量: 2.19 kg



1 TYPICAL MULLION DETAIL  
5003 GLASS CLADDING

名稱	鐵角折圖	制圖	柯慶余	2019.11.23	修改		
材料	100x65x7mm鐵角	復核	謝永林	2019.11.23	日期		
顏色	熱浸鋅+瀝青油+瀝青油	批准	Jason	2019.11.24	圖號	GC-TJ1	

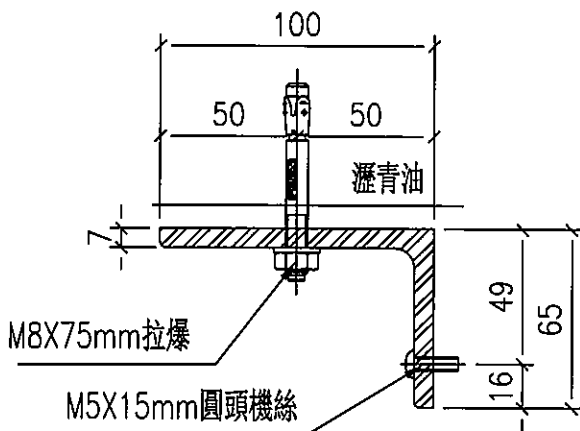
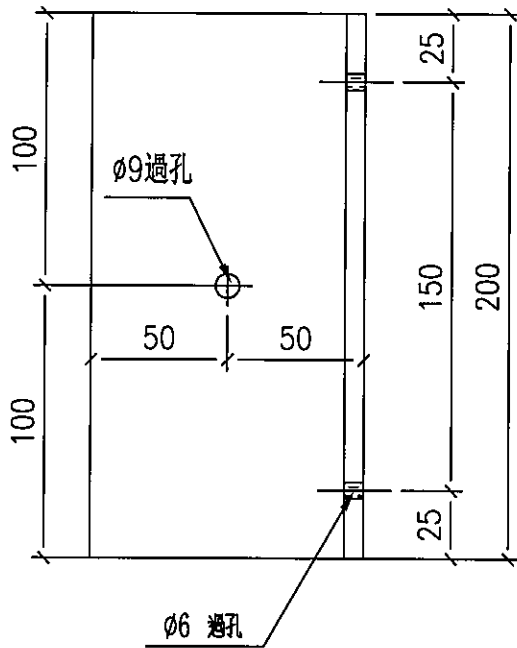
# EG-DWG3


**美特鋁質** 有限公司  
 MIDI Aluminium Fabricator Ltd.

工程號	J-837	地盤	觀塘裕民坊
-----	-------	----	-------

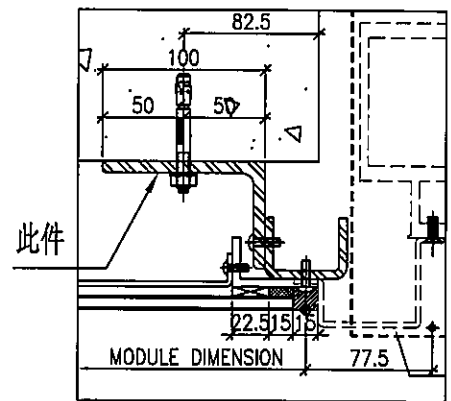
數量	使用位置	樓層
8	T1-A	50/F

**地盘用**



重量: 1.75 kg


安裝示意圖



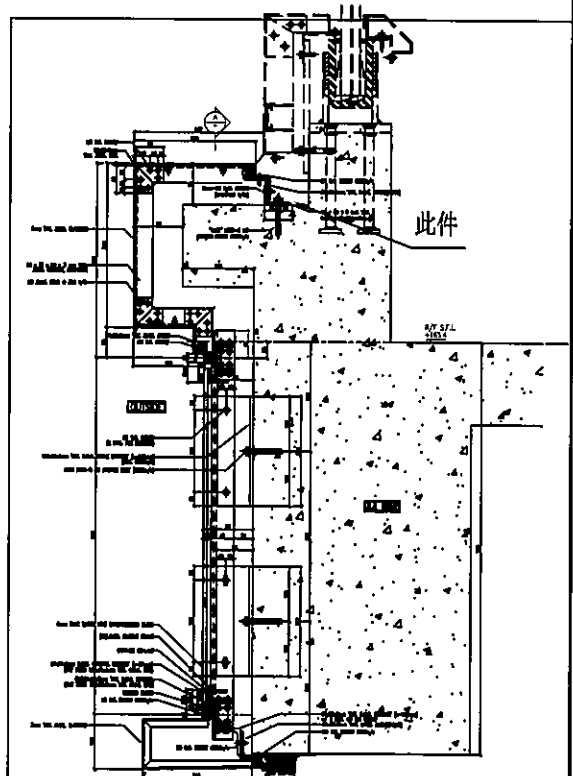
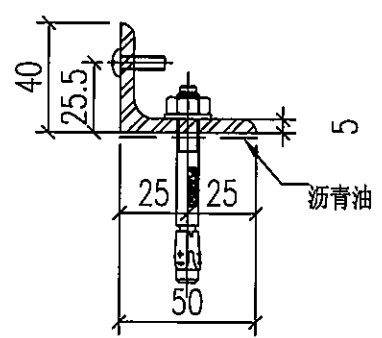
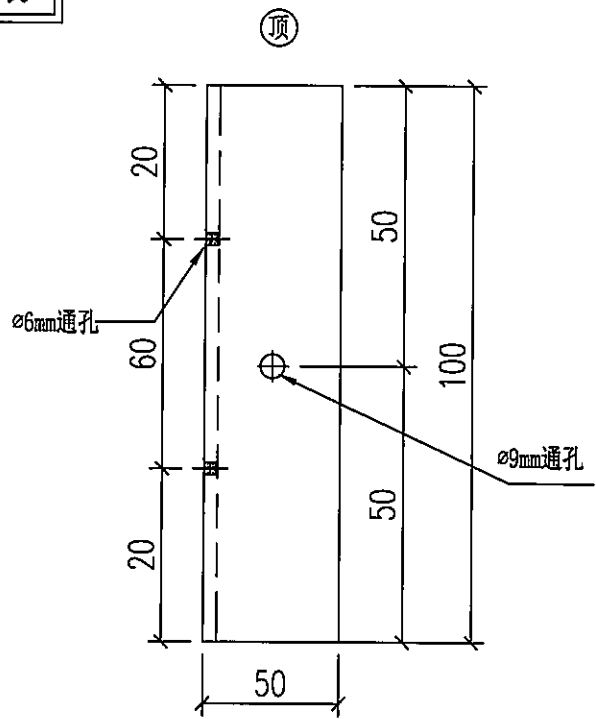
2 TYPICAL MULLION DETAIL  
 5003 GLASS CLADDING

名稱	鐵角拆圖	制圖	柯慶余	2019.11.23	修改		
材料	100x65x7mm鐵角	復核	謝永林	2019.11.23	日期		
顏色	熱浸鋅+瀝青油	批准	Jason	2019.11.24	圖號	GC-TJ2R	

# EG-DWG3

 <b>美特鋁質</b> 有限公司 MIDI Aluminium Fabricator Ltd.				數量	使用位置	樓層
工程號	J-837	地盤	觀塘裕民坊	8	T1-A	50/F

地盘用  
铁厂组装




重量: 0.33 kg

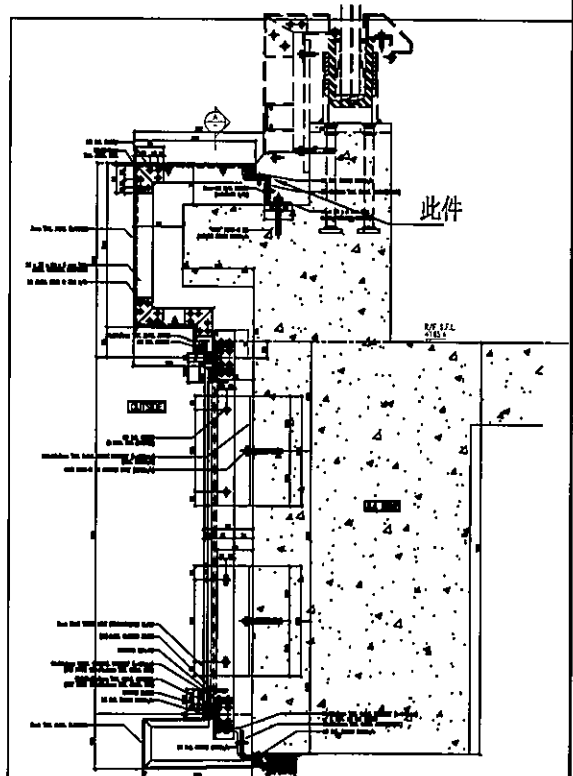
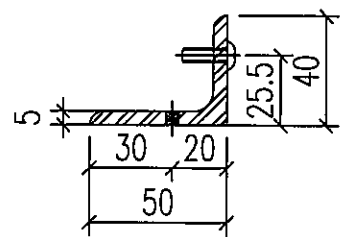
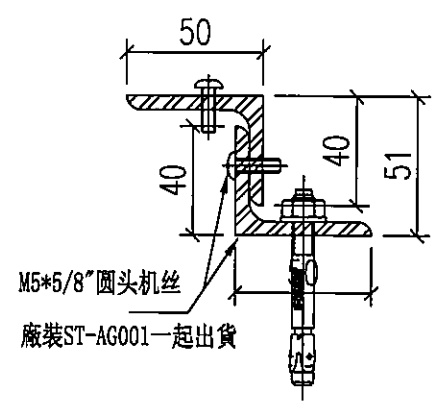
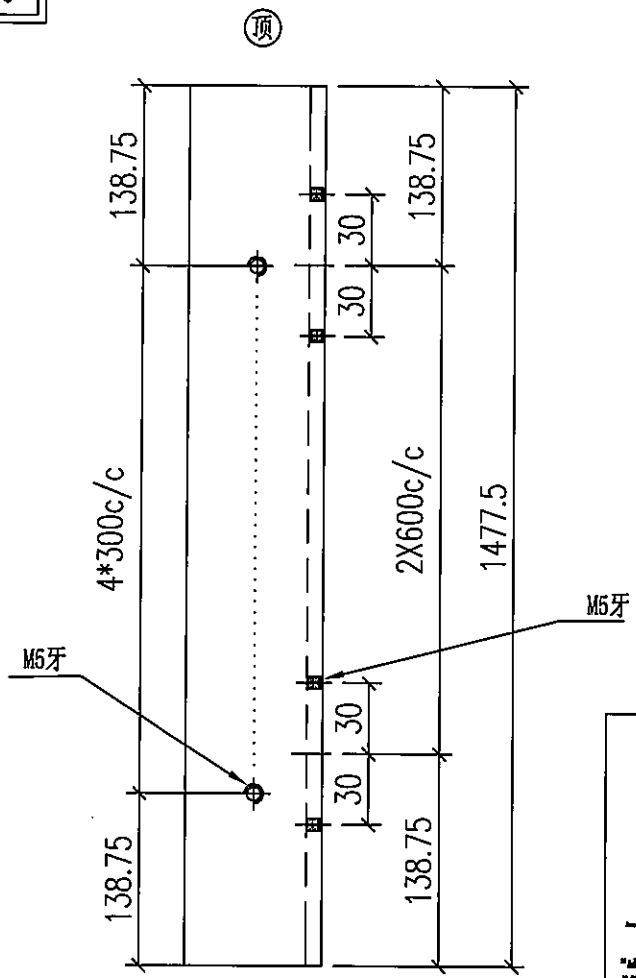
1 TYPICAL TRANSOM DETAIL  
6010 / GLASS CLADDING  
(ONLY FOR 2102-S)

名稱	鐵角折圖	制圖	柯慶余	2019.11.23	修改		
材料	50x40x5mm鐵角	復核	謝永林	2019.11.23	日期		
顏色	熱浸鋅+瀝青油	批准	Jason	2019.11.24	圖號	ST-AG001	

# EG-DWG3

 <b>美特鋁質</b> 有限公司 MIDI Aluminium Fabricator Ltd.				使用位置	樓層	數量
工程號	J-837	地盤	觀塘裕民坊	T1-A	50/F	1

地盘用  
铁厂组装




1 TYPICAL TRANSOM DETAIL  
6010 / GLASS CLADDING  
(ONLY FOR 2102-3)

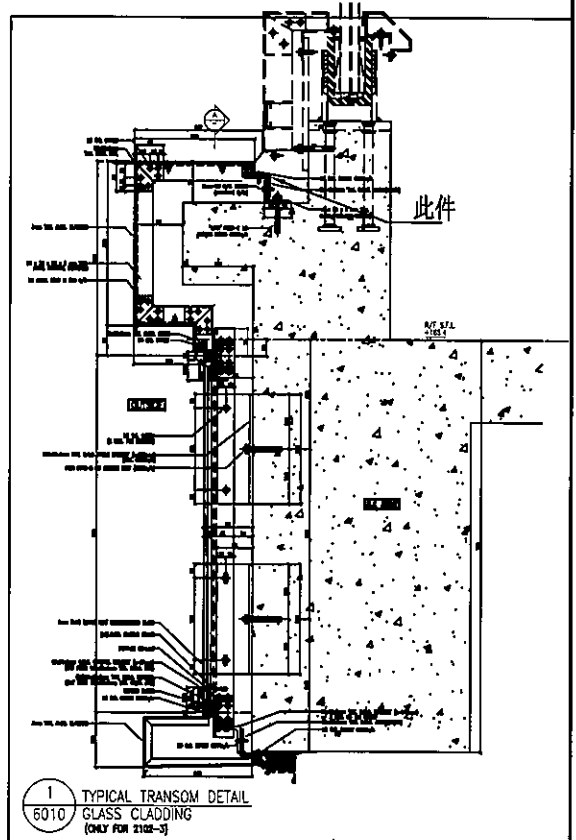
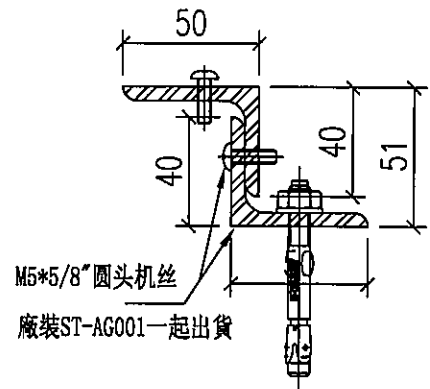
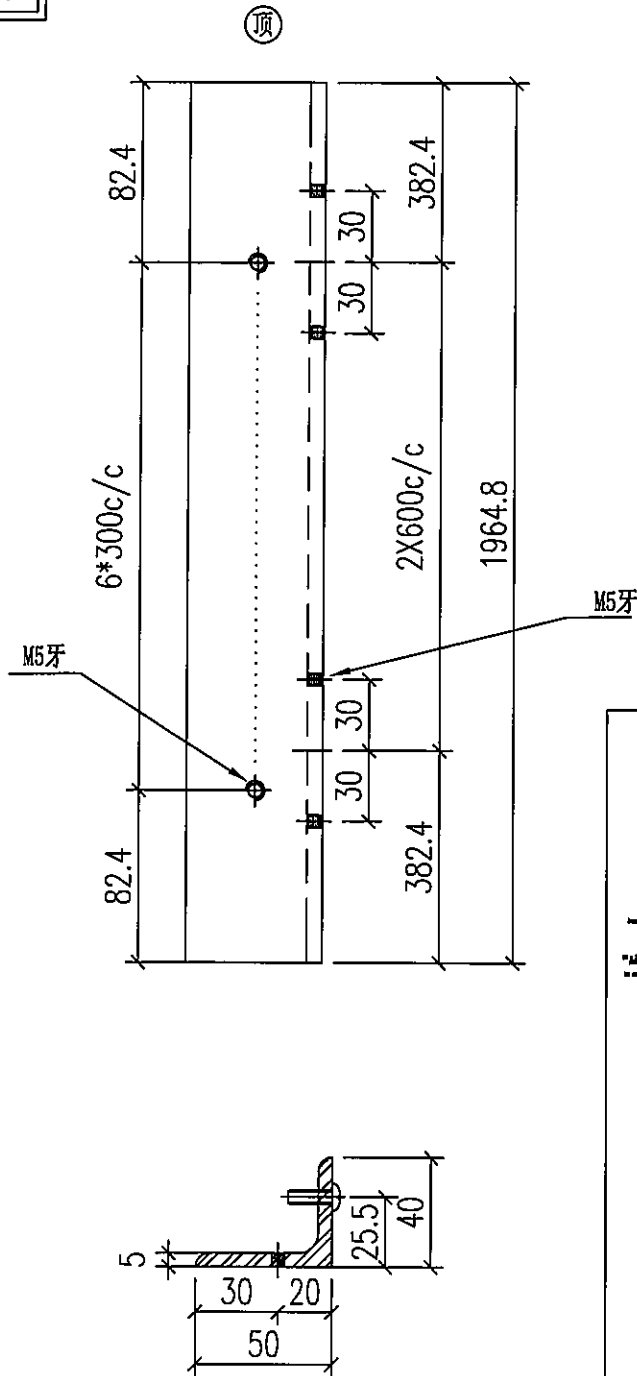
重量: 4.94 kg

名稱	鐵角拆圖	制圖	柯慶余	2019.11.23	修改		
材料	50x40x5mm鐵角	復核	謝永林	2019.11.23	日期		
顏色	熱浸鋅+滷青油	批准	Jason	2019.11.24	圖號	ST-AG002-1	

# EG-DWG3

 <b>美特鋁質</b> 有限公司 MIDI Aluminium Fabricator Ltd.				使用位置	樓層	數量
工程號	J-837	地盤	觀塘裕民坊	T1-A	50/F	1


地盘用  
铁厂组装



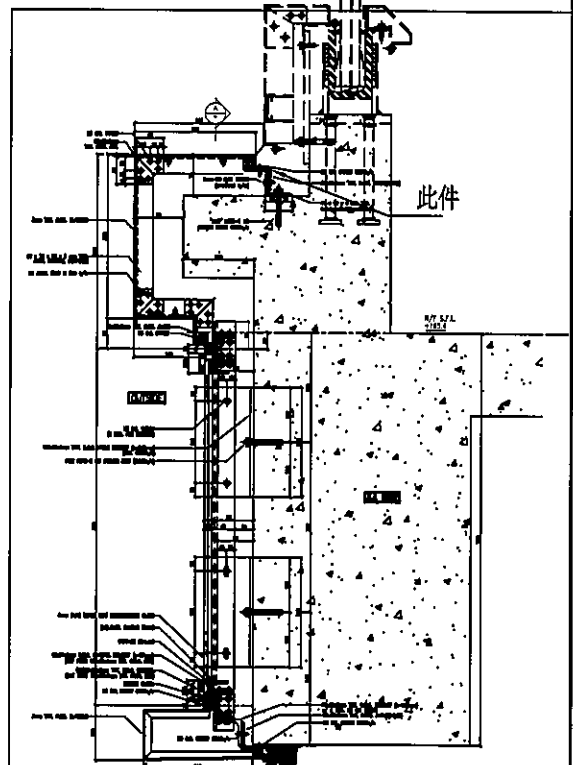
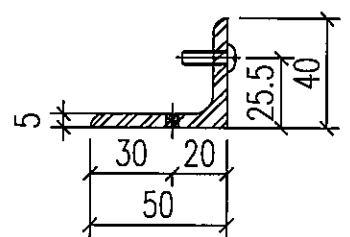
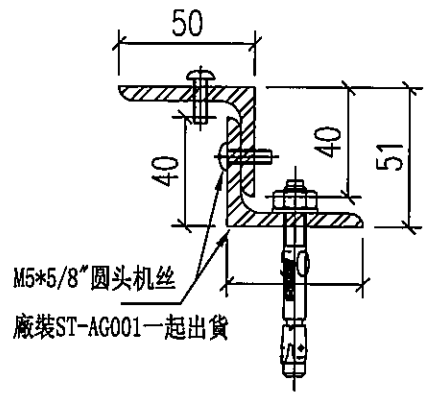
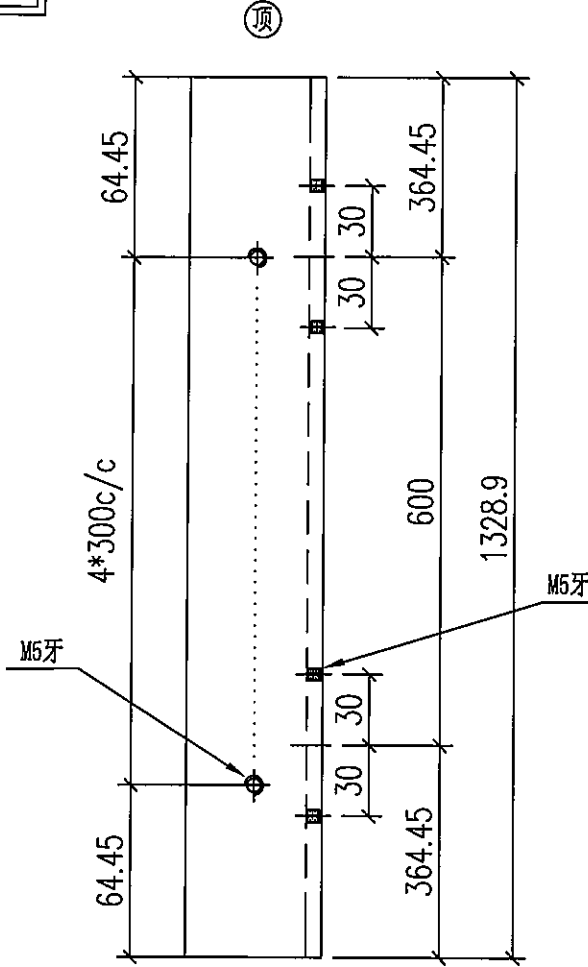
重量: 6.58 kg

名稱	鐵角拆圖	制圖	柯慶余	2019.11.23	修改		
材料	50x40x5mm鐵角	復核	謝永林	2019.11.23	日期		
顏色	熱浸鋅+瀝青油	批准	Jason	2019.11.24	圖號	ST-AG002-2	

# EG-DWG3

 <b>美特鋁質</b> 有限公司 MIDI Aluminium Fabricator Ltd.				使用位置	樓層	數量
工程號	J-837	地盤	觀塘裕民坊	T1-A	50/F	1

地盘用  
铁厂组装



重量: 4.45 kg

名稱	鐵角拆圖	制圖	柯慶余	2019.11.23	修改		
材料	50x40x5mm鐵角	復核	謝永林	2019.11.23	日期		
顏色	熱浸鋅+瀝青油	批准	Jason	2019.11.24	圖號	ST-AG002-3	

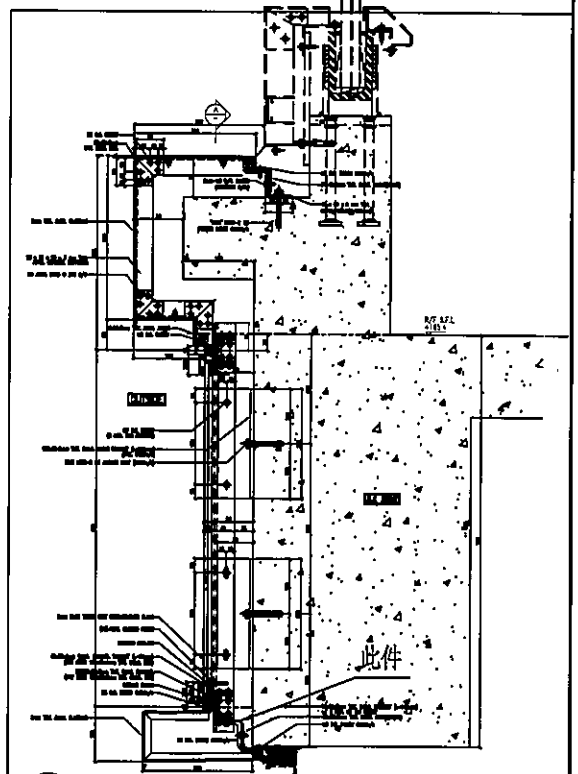
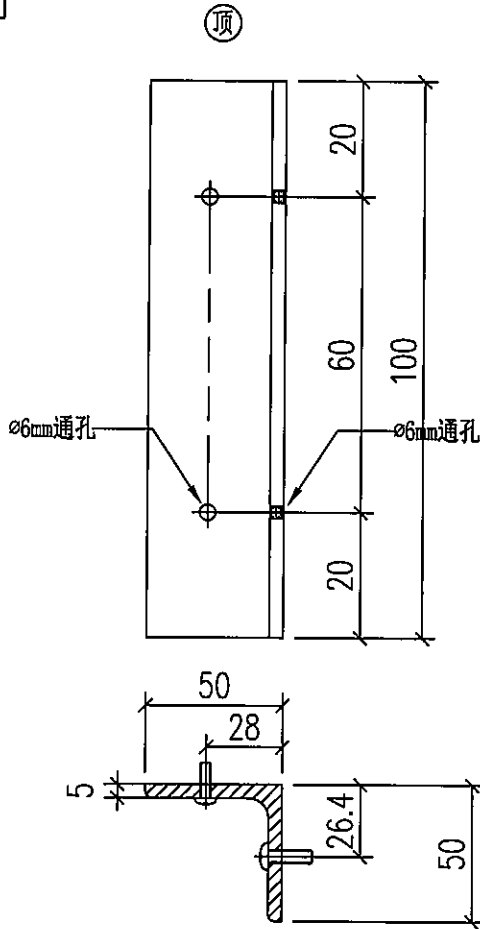
# EG-DWG3


**美特鋁質** 有限公司  
 MIDI Aluminium Fabricator Ltd.

工程號 J-837 地盤 觀塘裕民坊

數量	使用位置	樓層
8	T1-A	50/F

地盤用  
鐵廠組裝




重量: 0.38 kg

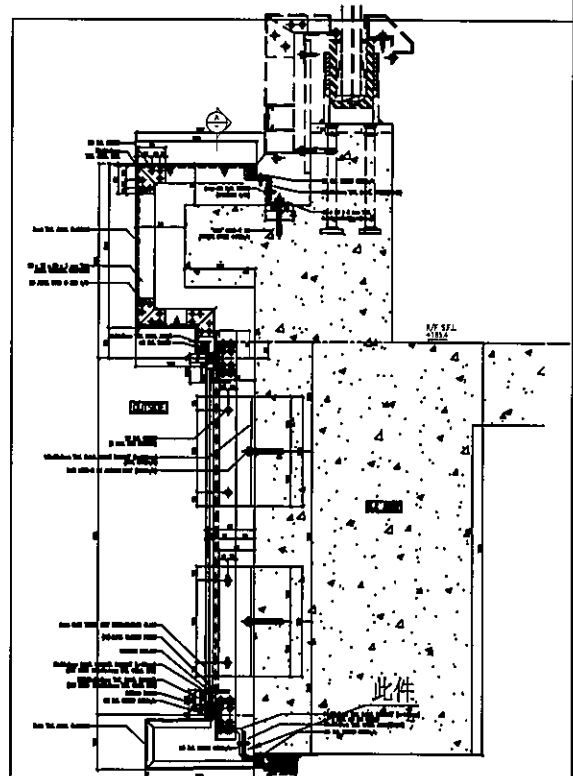
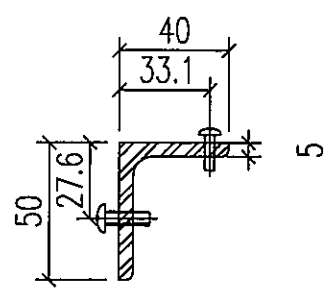
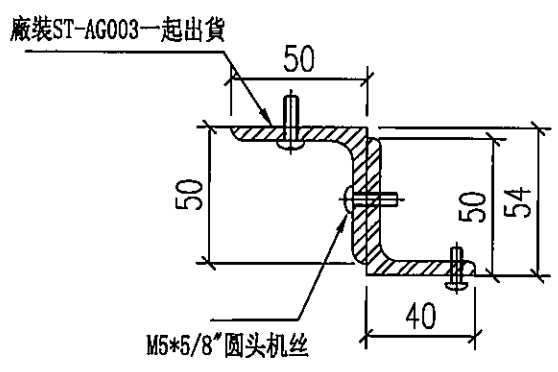
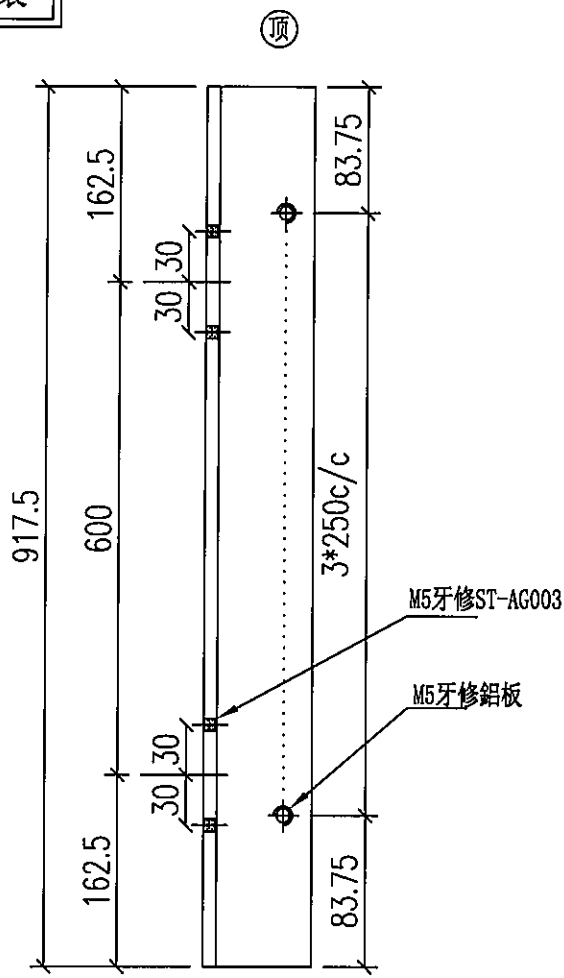
1 TYPICAL TRANSOM DETAIL  
 6010 GLASS CLADDING  
 (ONLY FOR 2102-3)

名稱	鐵角拆圖	制圖	柯慶余	2019.11.23	修改		
材料	50x50x5mm鐵角	復核	謝永林	2019.11.23	日期		
顏色	熱浸鋅+瀝青油	批准	Jason	2019.11.24	圖號	ST-AG003	

# EG-DWG3

 <b>美特鋁質</b> 有限公司 MIDI Aluminium Fabricator Ltd.				使用位置	樓層	數量
工程號	J-837	地盤	觀塘裕民坊	T1-A	50/F	1


地盘用  
铁厂组装



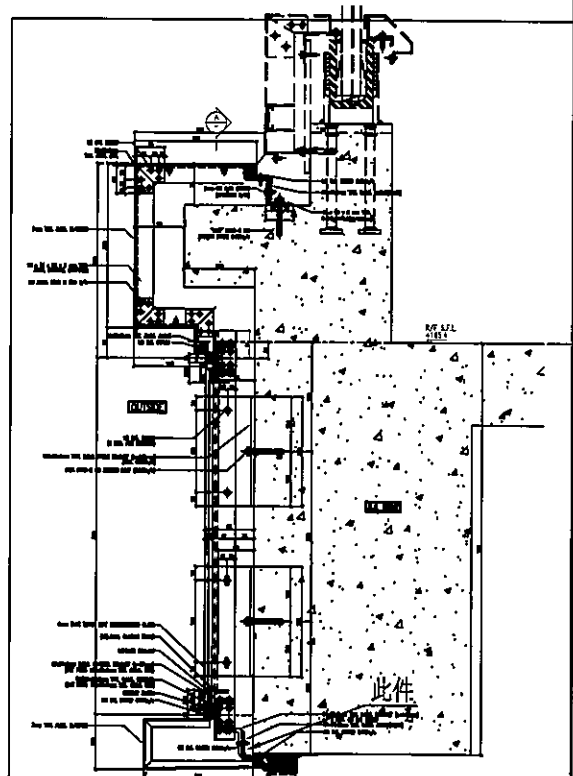
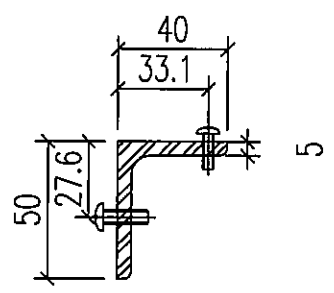
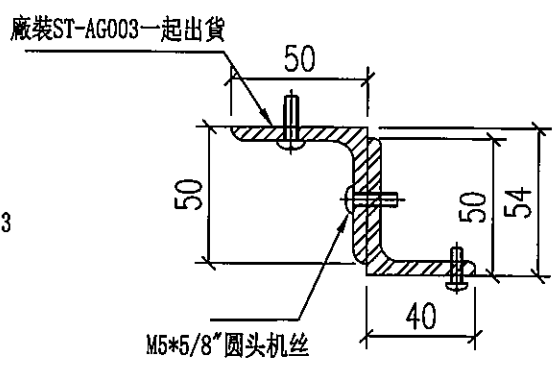
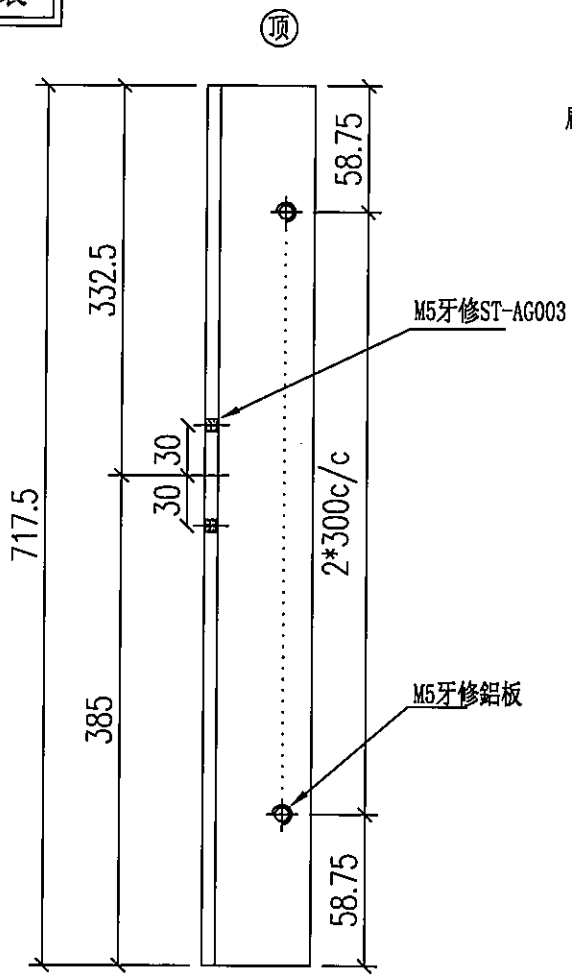
重量: 3.07 kg

名稱	鐵角拆圖	制圖	柯慶余	2019.11.23	修改		
材料	50x40x5mm鐵角	復核	謝永林	2019.11.23	日期		
顏色	熱浸鋅+瀝青油	批准	Jason	2019.11.24	圖號	ST-AG004-1	

# EG-DWG3

 <b>美特鋁質</b> 有限公司 MIDI Aluminium Fabricator Ltd.				使用位置	樓層	數量
工程號	J-837	地盤	觀塘裕民坊	T1-A	50/F	1

地盘用  
铁厂组装




1 TYPICAL TRANSOM DETAIL  
6010 GLASS CLADDING  
(ONLY FOR 2102-3)

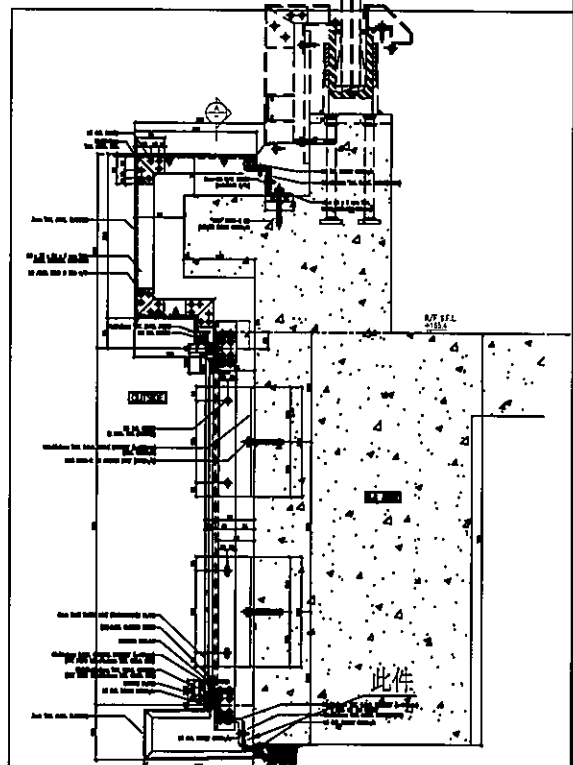
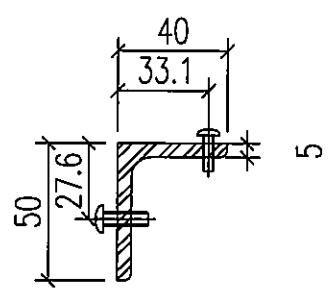
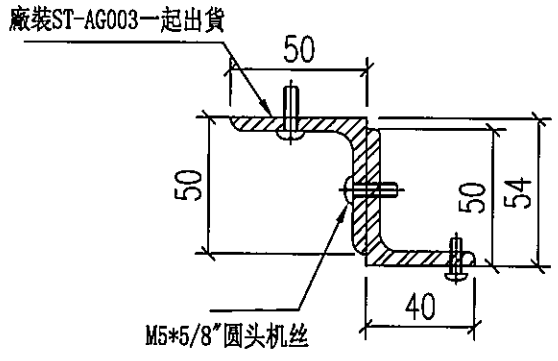
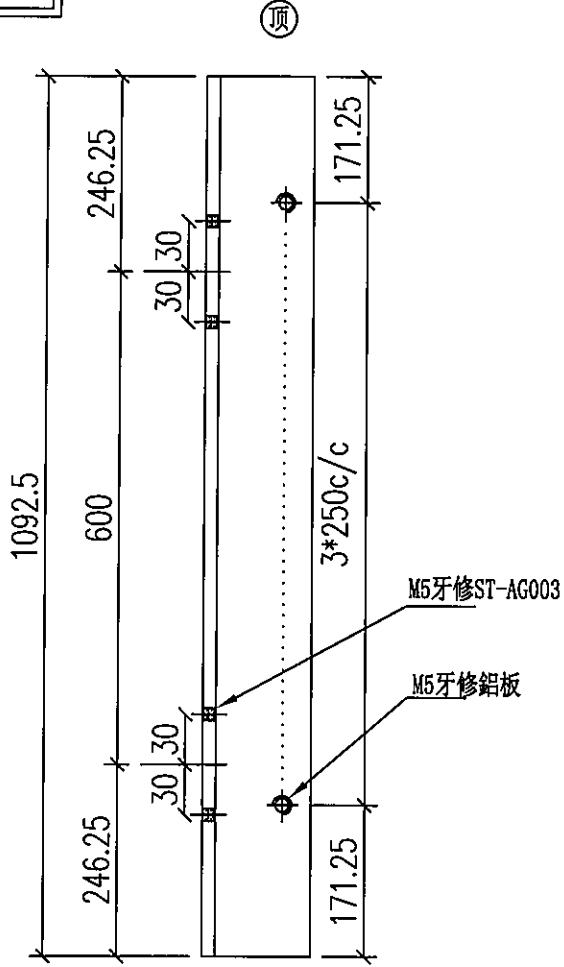
重量: 3.07 kg

名稱	鐵角拆圖	制圖	柯慶余	2019.11.23	修改		
材料	50x40x5mm鐵角	復核	謝永林	2019.11.23	日期		
顏色	熱浸鋅+瀝青油	批准	Jason	2019.11.24	圖號	ST-AG004-2	

# EG-DWG3

 <b>美特鋁質</b> 有限公司 MIDI Aluminium Fabricator Ltd.				使用位置	樓層	數量
工程號	J-837	地盤	觀塘裕民坊	T1-A	50/F	1


地盘用  
铁厂组装



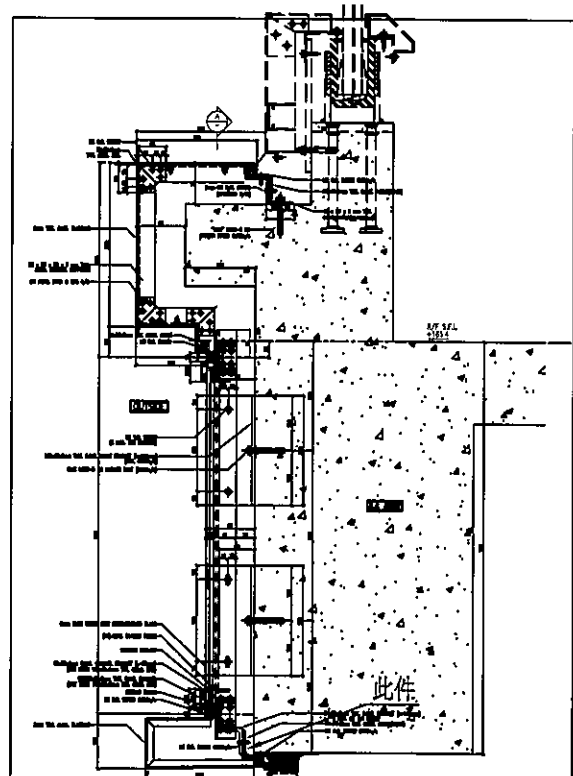
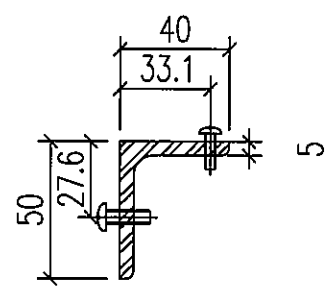
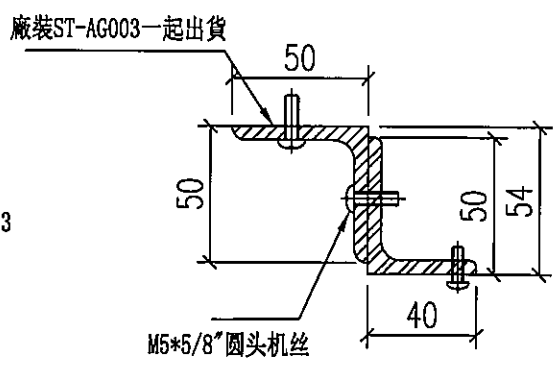
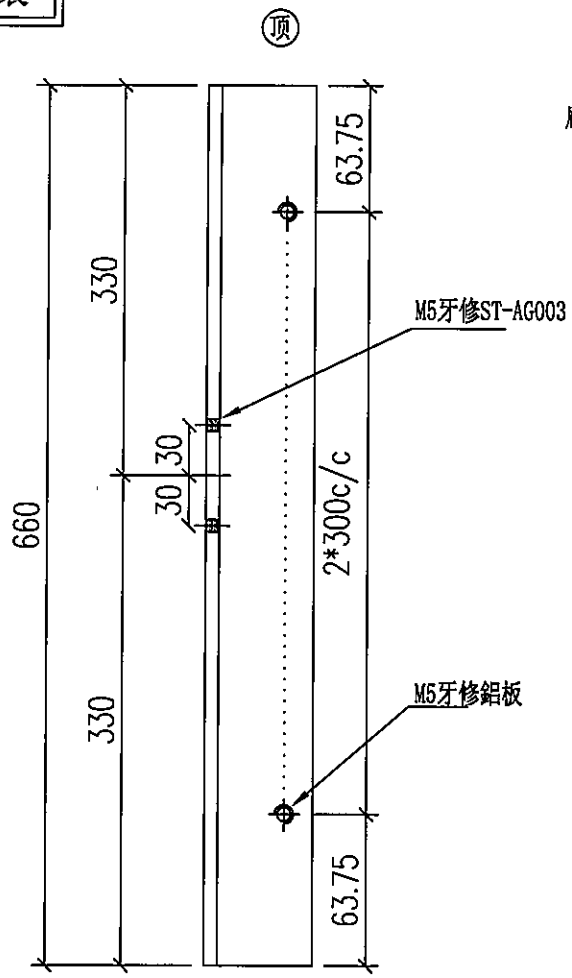
重量: 3.07 kg

名稱	鐵角拆圖	制圖	柯慶余	2019.11.23	修改		
材料	50x40x5mm鐵角	復核	謝永林	2019.11.23	日期		
顏色	熱浸鋅+瀝青油	批准	Jason	2019.11.24	圖號	ST-AG004-3	

# EG-DWG3

 <b>美特鋁質</b> 有限公司 MIDI Aluminium Fabricator Ltd.				使用位置	樓層	數量
工程號	J-837	地盤	觀塘裕民坊	T1-A	50/F	1

地盘用  
铁厂组装




1  
6010 TYPICAL TRANSOM DETAIL  
GLASS CLADDING  
(ONLY FOR 2102-3)

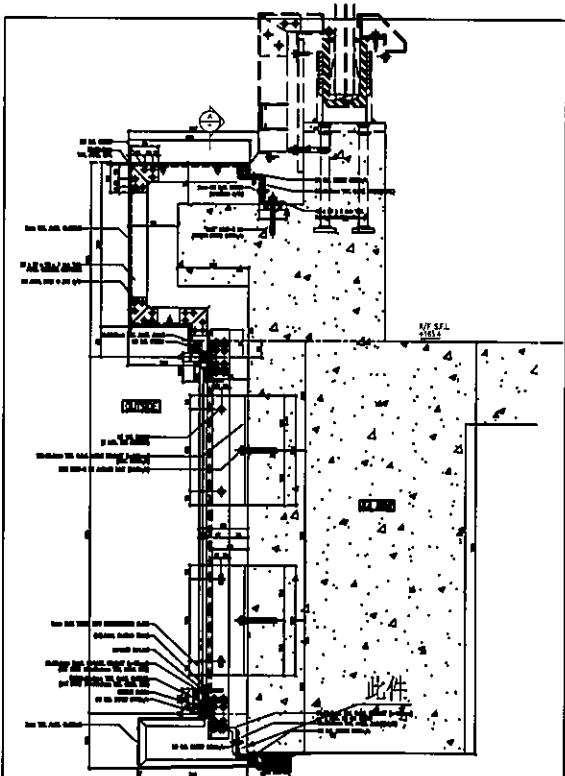
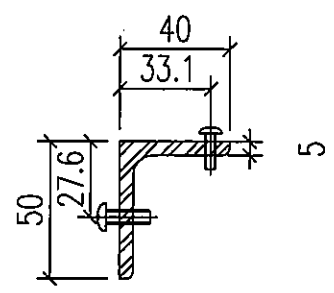
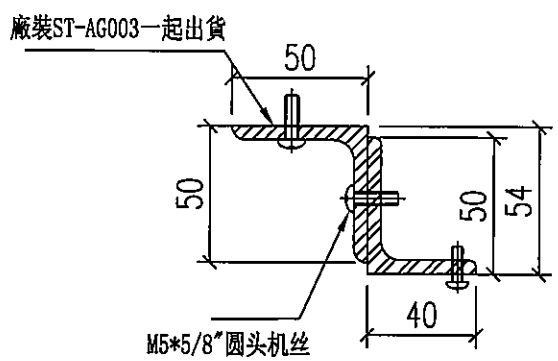
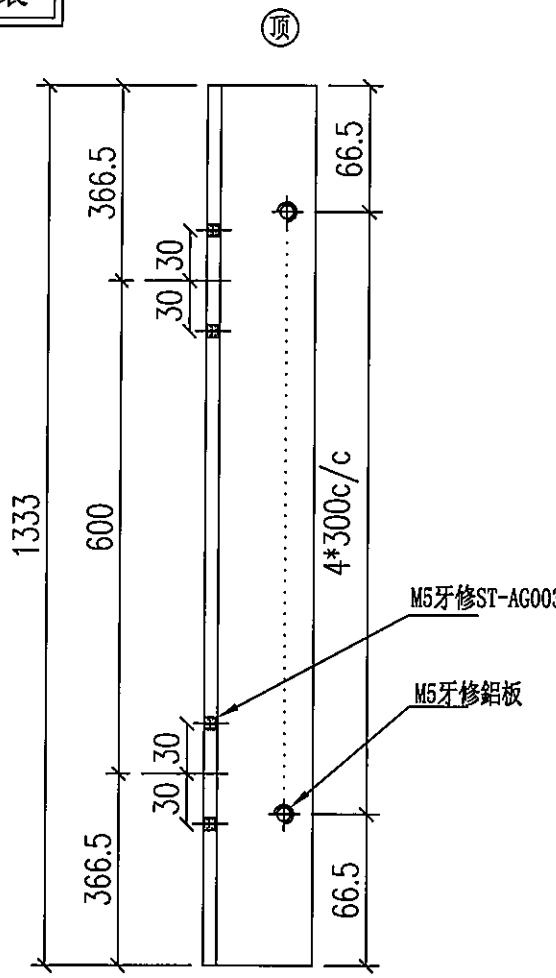
重量: 3.07 kg

名稱	鐵角拆圖	制圖	柯慶余	2019.11.23	修改		
材料	50x40x5mm鐵角	復核	謝永林	2019.11.23	日期		
顏色	熱浸鋅+瀝青油	批准	Jason	2019.11.24	圖號	ST-AG004-4	

# EG-DWG3

 <b>美特鋁質</b> 有限公司 MIDI Aluminium Fabricator Ltd.				使用位置	樓層	數量
工程號	J-837	地盤	觀塘裕民坊	T1-A	50/F	1

地盘用  
铁厂组装




重量: 3.07 kg

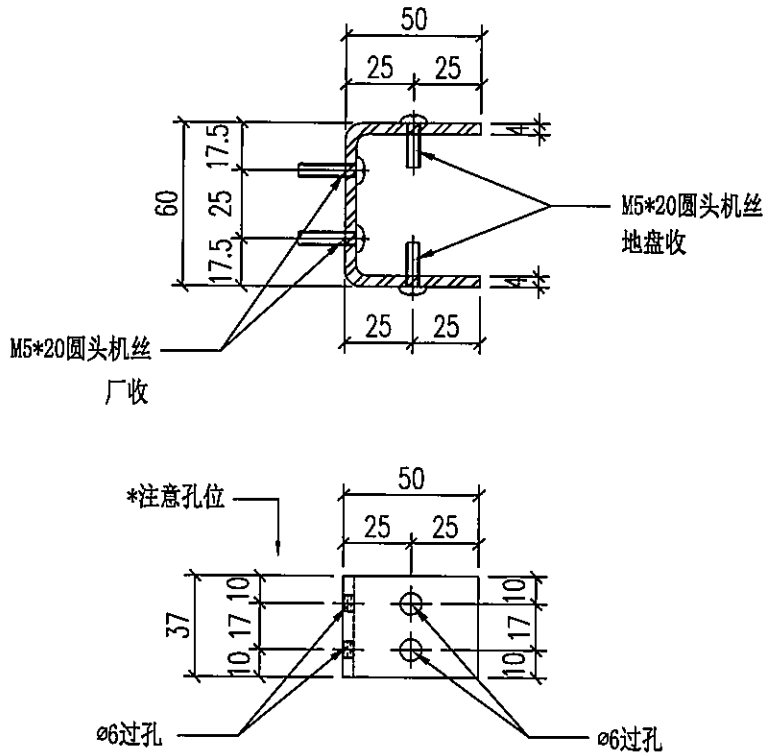
6010 TYPICAL TRANSOM DETAIL  
GLASS CLADDING  
(ONLY FOR 2102-5)

名稱	鐵角拆圖	制圖	柯慶余	2019.11.23	修改		
材料	50x40x5mm鐵角	復核	謝永林	2019.11.23	日期		
顏色	熱浸鋅+瀝青油	批准	Jason	2019.11.24	圖號	ST-AG004-5	

# EG-DWG3


 <b>美特鋁質</b> 有限公司 MIDI Aluminium Fabricator Ltd.				數量	使用位置	樓層
工程號	J-837	地盤	觀塘裕民坊	10	T1-A	50/F

铁厂组装用

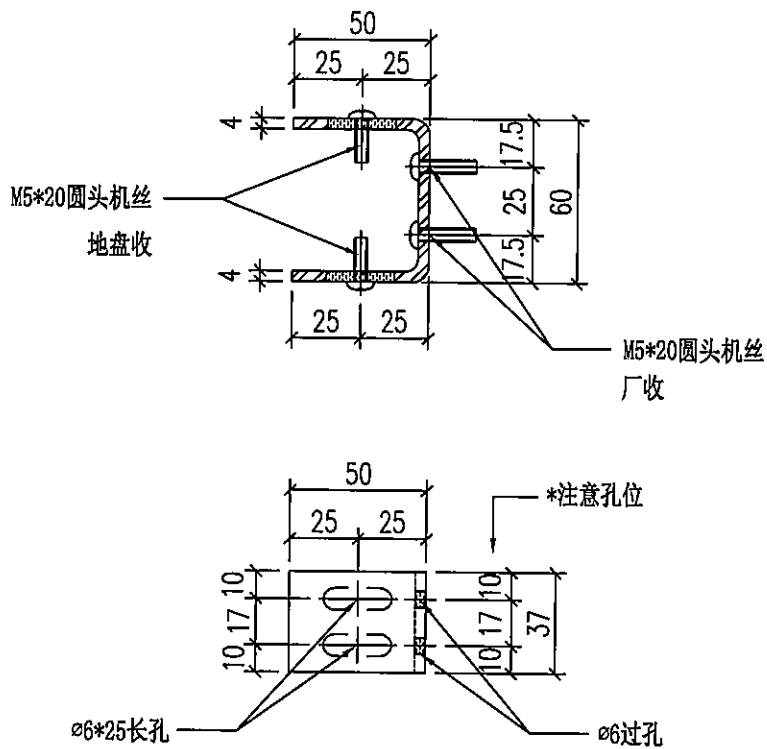


名稱	鐵槽碼拆圖	制圖	柯慶余	2019.11.23	修改		
材料	50*60*50*4mm鐵槽碼	復核	謝永林	2019.11.23	日期		
顏色	熱浸鋅	批准	Jason	2019.11.24	圖號	ST-CH01W	

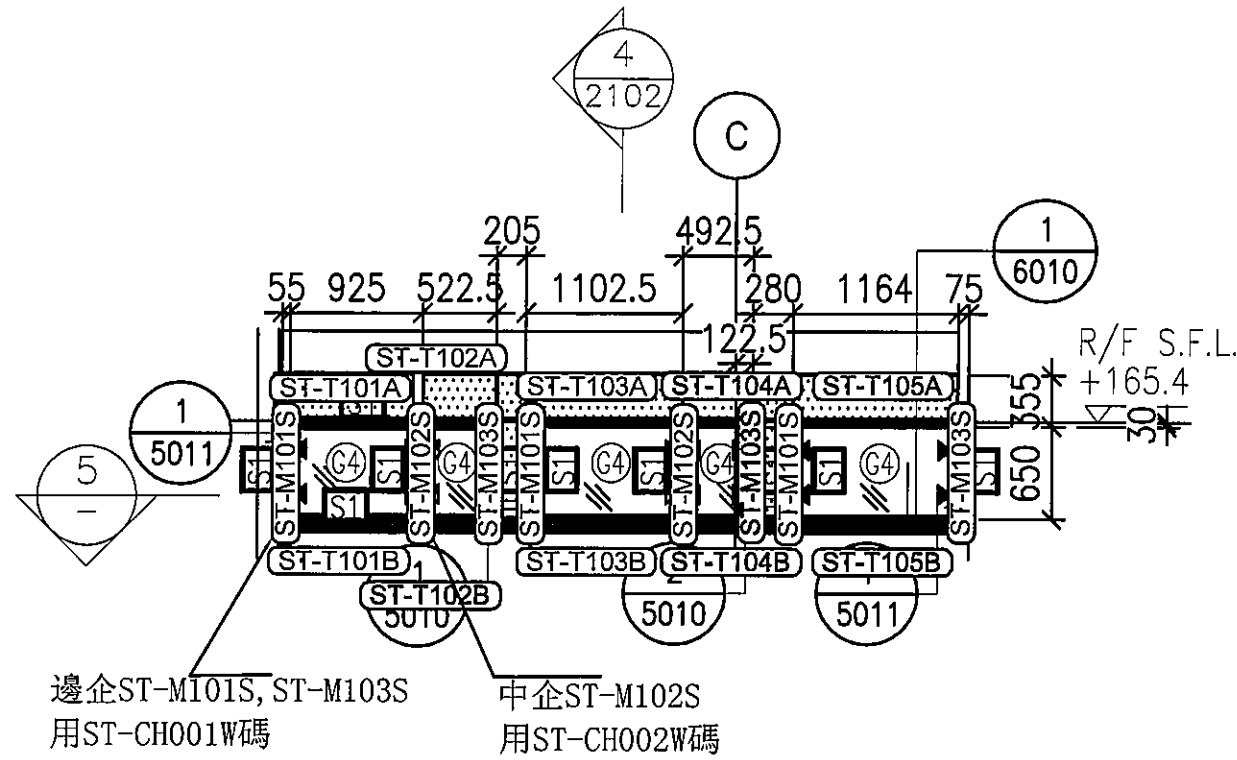
EG-DWG3

 美特鋁質有限公司 MIDI Aluminium Fabricator Ltd.				數量	使用位置	樓層
工程號	J-837	地盤	觀塘裕民坊	10	T1-A	50/F

铁厂组装用



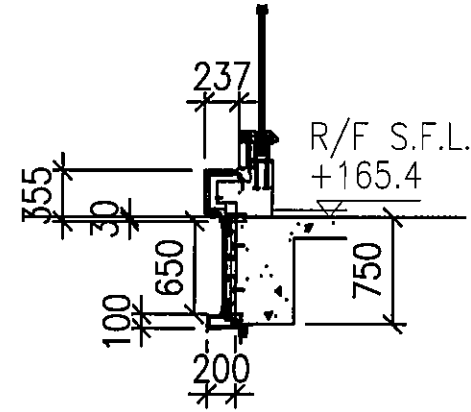
名稱	鐵槽碼拆圖	制圖	柯慶余	2019.11.23	修改		
材料	50*60*50*4mm鐵槽碼	復核	謝永林	2019.11.23	日期		
顏色	熱浸鋅	批准	Jason	2019.11.24	圖號	ST-CH02W	



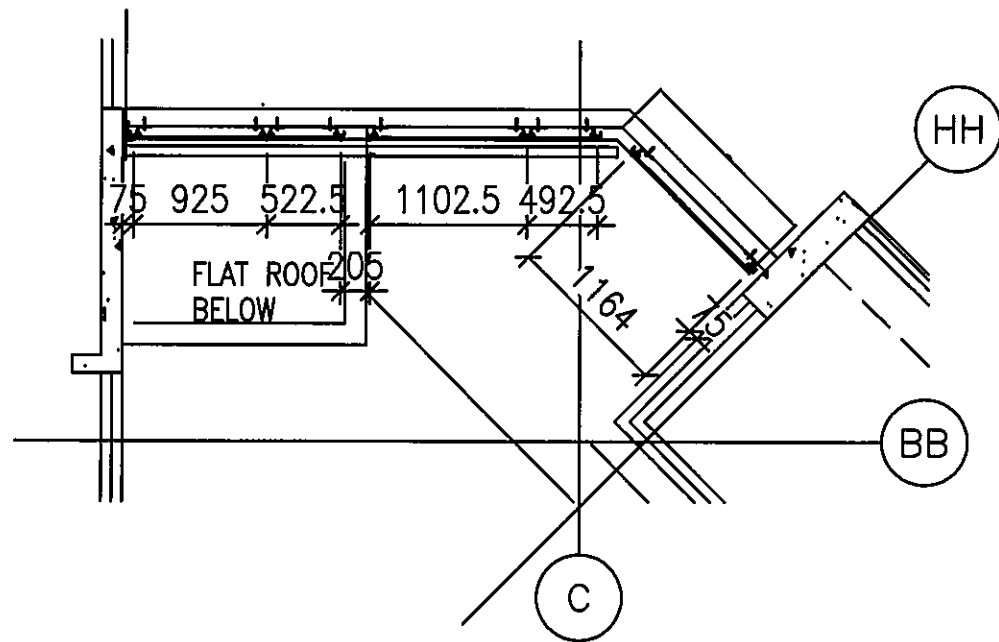
邊企ST-M101S, ST-M103S  
用ST-CH001W碼

中企ST-M102S  
用ST-CH002W碼

3 PART ELEVATION  
FOR GLASS CLADDING



4 TYPICAL SECTION  
FOR GLASS CLADDING



5 PART PLAN  
FOR GLASS CLADDING

11CW  
A-1 50/F S.F.L.

**LEGEND:**

- ST - 50x37x5mm THK. G.M.S. CHANNEL (CUT FROM 100x50x5mm THK. G.M.S. R.H.S.)
- ST - 8 mm THK. HEAT STRENGTHENED BLUE TINTED GLASS (SPANDREL GLASS)
- ST - 8 mm THK. TEMPERED BLUE TINTED GLASS
- ▲ - 100x65x8mm THK. G.M.S. ANGLE BRACKET (L=250mm) W/ 2NOS-HILTI HST3-R M8 ANCHOR BOLT (MAX. @900c/c)
- ▲ - 100x65x8mm THK. G.M.S. ANGLE BRACKET (L=250mm) W/ 2NOS-HILTI HST3-R M12 ANCHOR BOLT (MAX. @900c/c)
- ▲ - HILTI HST3-R M12 ANCHOR BOLT (2NOS. MAX. @500c/c)
- ▲ - 100x65x8mm THK. G.M.S. ANGLE BRACKET (L=120mm) (2NOS. MAX. @500c/c)
- ▲ - M8 S/S BOLT & NUT (2 NOS.)
- S.J. - STACK JOINT
- - 3 mm THK. ALUM. CLADDING

B.D. REF :

CLIENT : 信和置業有限公司 Sino Land Company Limited

ARCHITECT : WONG TUNG & PARTNERS LIMITED ARCHITECTS & PLANNERS

MAIN CONTRACTOR : CR Construction Company Limited

STRUCTURAL ENGINEER : AECOM

FACADE CONSULTANT: AECOM

**NOTE :**

- ALL DIMENSIONS ARE IN mm.
- ALL ELEVATIONS ARE VIEWED FROM OUTSIDE.
- ALL DIMENSIONS TO BE VERIFIED ON SITE BEFORE FABRICATION.

**LEGEND :**

- ST - DETAIL MARK NO.
- 2001 - REFER SHEET NO.

1. F.F.L. --- FINISHED FLOOR LEVEL  
2. S.F.L. --- STRUCTURAL FLOOR LEVEL  
3. (G4) --- REVERSED DETAIL.

D	15/8/2018	GENERAL REVISED
C	30/1/2018	GENERAL REVISED
B	17/11/2018	GENERAL REVISED
A	15/10/2018	GENERAL REVISED
REV.	DATE	REVISION

JOB NO. : J-837

PROJECT : URA KWUN TONG TOWN CENTRE REDEVELOPMENT (AREA 2 & 3) AT NKIL 6514, KWUN TONG, KWLOON

TITLE : PART ELEVATION OF GLASS CLADDING AT TOWER 1

DATE : 04-JUL-18 SCALE : 1:60 (A1)

DRAWN BY : ASING CHECKED BY : -

英特鋁質有限公司  
MIDI ALUMINIUM FABRICATOR LTD.  
Units 6-8, Sunray Industrial Centre, 1/F  
610 Che Kwo Ling Road, Kowloon  
Tel: 23480211-4 Fax: (852) 2727868

DWG NO. : JB37-0C-2102 REV. : D