



工程指示 / 要求簡箋(E.I.)

工程指示編號：EI / 1310 / 19

修改版次：C

工程編號：J - 837

工程名稱：觀塘裕民坊

工程項目：幕牆 頂樓位鵝頭鋁板拆圖

收件人：永林

發件人：Eric Liu

日期：18/12/2019

要求提供 / 確認 事項：

- | | | |
|------------------------------------|-------------------------------------|-------------------------------|
| <input type="checkbox"/> 初步鋁料 B.M. | <input type="checkbox"/> 加工拆圖，然後生產 | <input type="checkbox"/> 尺寸表 |
| <input type="checkbox"/> 正式鋁料 B.M. | <input type="checkbox"/> 技術上資料 / 指示 | <input type="checkbox"/> 報價 |
| <input type="checkbox"/> 配件 B.M. | <input type="checkbox"/> 樣辦或貨品說明書 | <input type="checkbox"/> 分判合約 |
| <input type="checkbox"/> 其他：_____ | | |

內容：

請按附圖提供鵝頭位鋁板收口拆圖

C 版: 按結構計數後部份修改，附上相關資料，請拆圖時留意 (留意手改內容)

EI1366 鐵件已手改，請同時留意 EI 內容

謝謝！

請在 2019 / 12 / 23 前完成上列要求。

附：3 頁+CAD

以上項目為：

- 原合約工程包 原合約工程加 / 減賬 新工程報價

原因：-

分發東莞各部門：

- () 生產技術總監 連附件 (/) 技術部 連附件 (永林) () 生產部 連附件 () 機械設計部 連附件
 () 採購部 連附件 (/) 生產統籌部 連附件 (梅)
 () 質檢部 連附件 () 會計部 連附件 () 報關組 連附件 () 其他 楊榮輝 連附件

分發香港各部門：


- () 行政部 連附件 () 會計部 連附件 () 統籌部 連附件 () 工程部地盤科文 連附件
 () 採購部 連附件 () QS 部 連附件 () 維修部 連附件 () 其他 _____ 連附件

傳遞編號：

HK 2585 / 19

發件人簽署：

項目經理簽署：




6/5 朝 手意图

40x40x5 ANGLE
50x50x5 ANGLE L=100, 2 NO M6
ANCHOR M10 @ 700 C/C

60°

50x50x5mm GMS ANGLE (cont.)
(cut from 50x50x5mm GMS ANGLE)

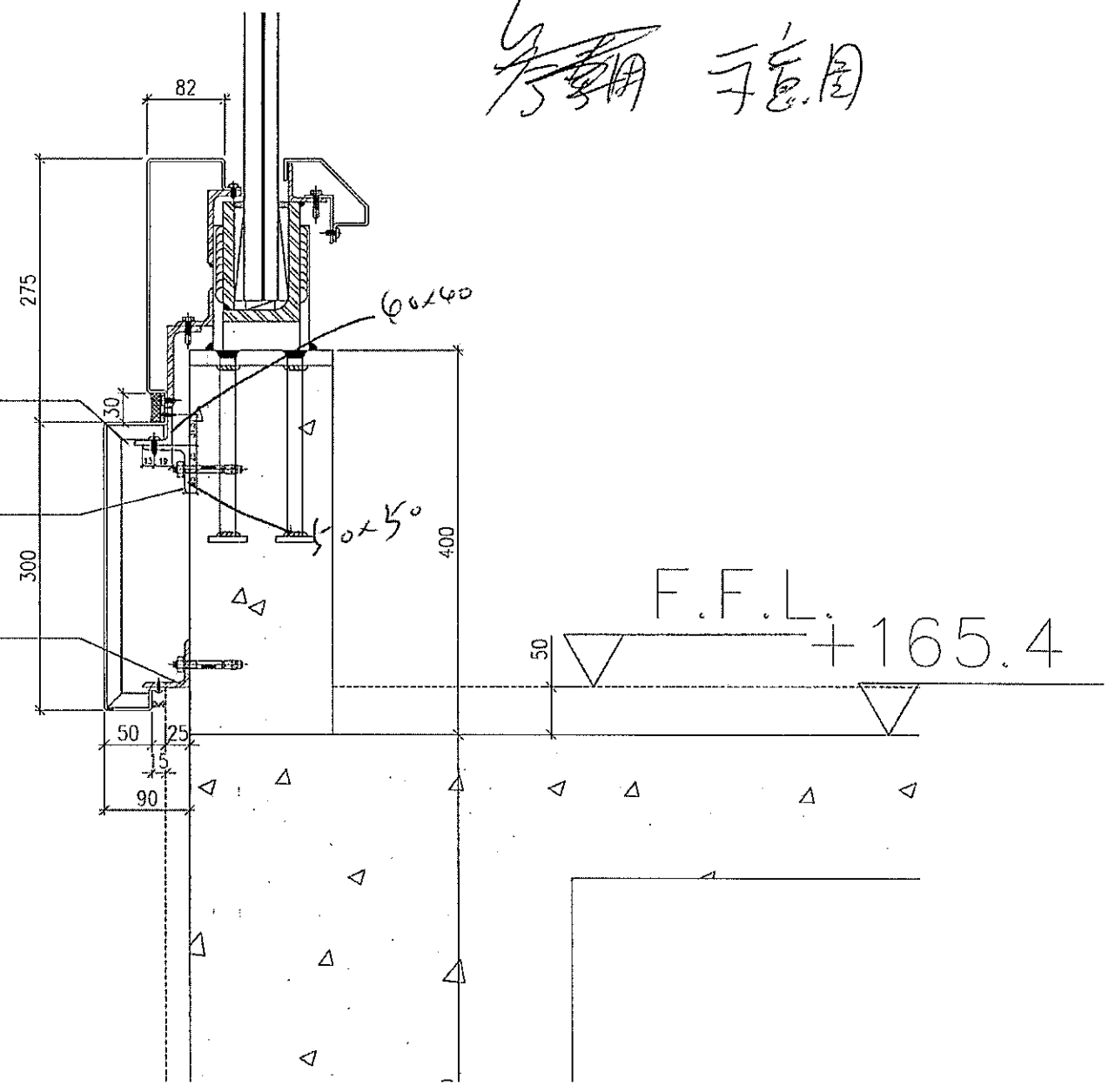
50x50x5mm GMS BRACKET (L=100)
w/ "HELN" HST-39 M10 anchor both

50x50x5 ANGLE CONT
ANCHOR M10 @ 700 C/C

60°

50x50x5mm GMS ANGLE (cont.)
w/ "HELN" HST-39 M10 anchor both

A



ANCHOR M10 @ 700 C/C

控止時從

穩固

275

T
100x75x6

125x75x8

100x75x6 ANGLE CONT
125x75x8mm GMS ANGLE L-100
2 NO M6
ANCHOR M10 @ 700 C/C

P.C. BEAM
(200x75)

T5-RF

