

工程指示 / 要求簡箋(E.I.)

工程指示編號：EI / 1294 / 19

修改版次：A

工程編號：J - 837

工程名稱：觀塘裕民坊

工程項目：幕牆 6/F 企橫(T2 大貨)

收件人：生統 / 永林

發件人：Eric Liu

日期：06/12/2019

□要求提供 / □確認 事項：

- | | | |
|------------------------------------|-------------------------------------|-------------------------------|
| <input type="checkbox"/> 初步鋁料 B.M. | <input type="checkbox"/> 加工拆圖，然後生產 | <input type="checkbox"/> 尺寸表 |
| <input type="checkbox"/> 正式鋁料 B.M. | <input type="checkbox"/> 技術上資料 / 指示 | <input type="checkbox"/> 報價 |
| <input type="checkbox"/> 配件 B.M. | <input type="checkbox"/> 樣辦或貨品說明書 | <input type="checkbox"/> 分判合約 |
| <input type="checkbox"/> 其他：_____ | | |

內容：

請按加工圖生產企橫料送地盤安裝 (T2, 6/F)A 版: 提供副框及配套料加工圖因應業主要求部份單位先做，T2, 6 樓 B,E 單位已在 EI1204 發出T2, 6 樓 K 單位已在 EI1145 發出謝謝！請在 2019 / 12 / 18 前完成上列要求。

附： 4 頁圖登，92 頁加工圖

以上項目為：

- | | | |
|---------------------------------|--------------------------------------|--------------------------------|
| <input type="checkbox"/> 原合約工程包 | <input type="checkbox"/> 原合約工程加 / 減賬 | <input type="checkbox"/> 新工程報價 |
|---------------------------------|--------------------------------------|--------------------------------|

原因：-

分發東莞各部門：

- | | | | | |
|--------------------------------------|--|--|-----------------------------------|--|
| <input type="checkbox"/> 生產技術總監 □連附件 | <input checked="" type="checkbox"/> 技術部 □連附件 | <input checked="" type="checkbox"/> 永林 | <input type="checkbox"/> 生產部 □連附件 | <input type="checkbox"/> 機械設計部 □連附件 |
| <input type="checkbox"/> 採購部 □連附件 | <input checked="" type="checkbox"/> 生產統籌部 □連附件 | <input checked="" type="checkbox"/> 梅 | | |
| <input type="checkbox"/> 質檢部 □連附件 | <input type="checkbox"/> 會計部 □連附件 | <input type="checkbox"/> 報關組 □連附件 | <input type="checkbox"/> 其他 | <input checked="" type="checkbox"/> 楊榮輝 □連附件 |

分發香港各部門：

- | | | | |
|-----------------------------------|------------------------------------|-----------------------------------|--|
| <input type="checkbox"/> 行政部 □連附件 | <input type="checkbox"/> 會計部 □連附件 | <input type="checkbox"/> 統籌部 □連附件 | <input type="checkbox"/> 工程部地盤科文 □連附件 |
| <input type="checkbox"/> 採購部 □連附件 | <input type="checkbox"/> QS 部 □連附件 | <input type="checkbox"/> 維修部 □連附件 | <input type="checkbox"/> 其他 _____ □連附件 |

傳遞編號：

發件人簽署：

HK2493 / 19

項目經理簽署：

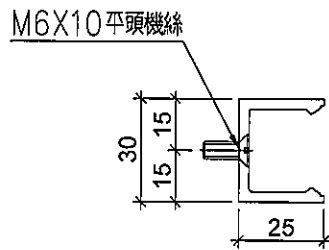
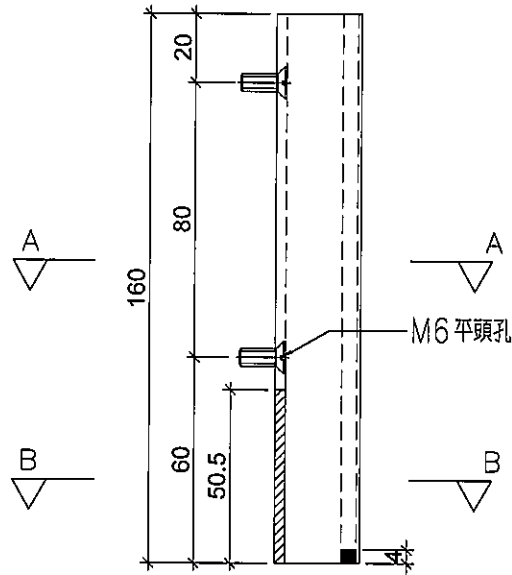


美特鋁質 有限公司
MIDI Aluminium Fabricator Ltd.

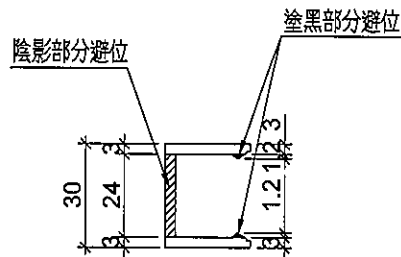
序号	物料編號	數量	位置	樓層
01	UN-LC1	3	欄河位用	6F

工程號	J-837	地盤	觀塘裕民坊
-----	-------	----	-------

工廠用



SECTION: A-A



SECTION: B-B

名稱	欄河鋁槽	制圖	LHR	2019.9.27	修改	-		
材料	X85476	復核	-	-	日期	-		
顏色	EC-DG-S332054 (3塗)	批准			圖號	AL-01		

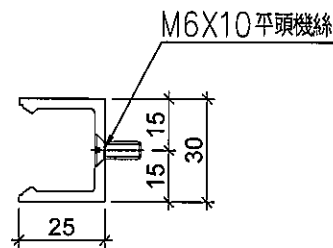
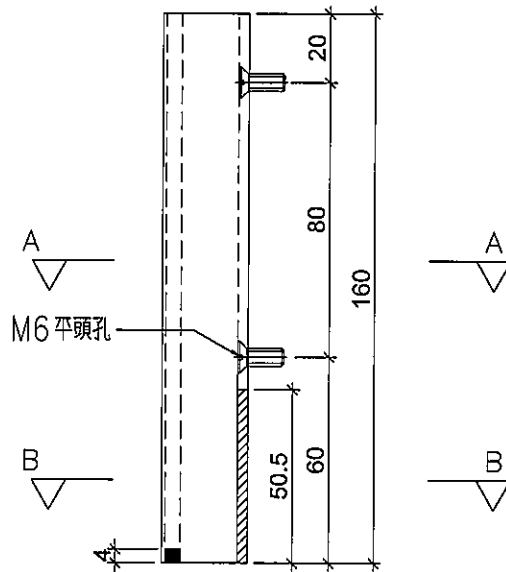


美特鋁質 有限公司
MIDI Aluminium Fabricator Ltd.

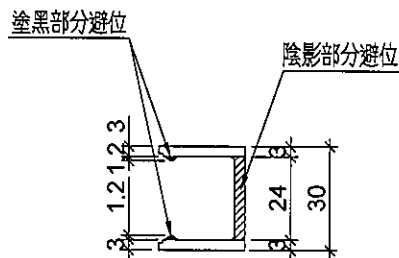
序号	物料編號	數量	位置	樓層
01	UN-LC2	3	欄河位用	6F

工程號	J-837	地盤	觀塘裕民坊
-----	-------	----	-------

工廠用



SECTION: A-A



SECTION: B-B

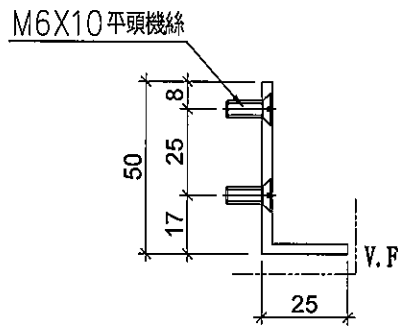
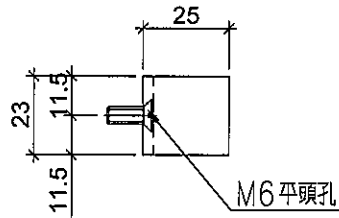
名稱	欄河鋁槽	制圖	LHR	2019.9.27	修改	-		
材料	X85476	復核	-	-	日期	-		
顏色	EC-DG-S332054 (3塗)	批准			圖號	AL-02		



美特鋁質 有限公司
MIDI Aluminium Fabricator Ltd.

序号	物料編號	數量	位置	樓層
01	SC-AL02	6	欄河位用	6F

工程號	J-837	地盤	觀塘裕民坊
-----	-------	----	-------



名稱	鋁角	制圖	LHR	2019.9.27	修改	-	
材料	50*25*3	復核	-	-	日期	-	
顏色	EC-DG-S332054 (3塗)	批準			圖號	AL-03	

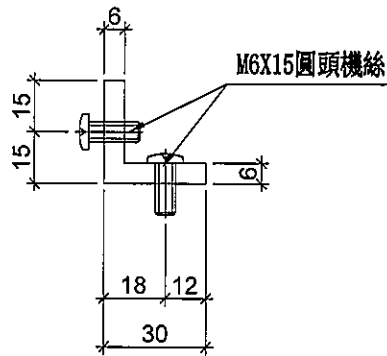
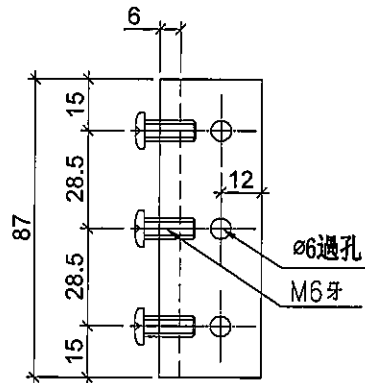


美特鋁質 有限公司
MIDI Aluminium Fabricator Ltd.

序号	物料編號	數量	位置	樓層
01	SC-AL03a	13	主企主橫組裝用	6F

工程號	J-837	地盤	觀塘裕民坊
-----	-------	----	-------

工廠用



名稱	30x30x6 鋁角	制圖	LHR	2019.9.27	修改	-		
材料	X85594	復核	-	-	日期	-		
顏色	MILL	批準			圖號	AL-04		

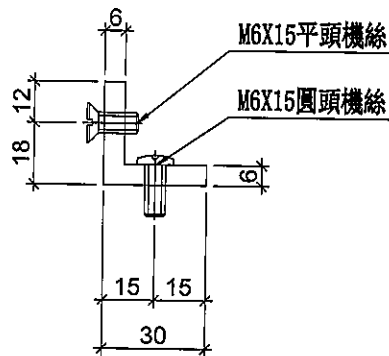
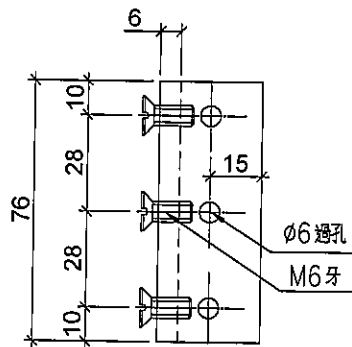


美特鋁質 有限公司
MIDI Aluminium Fabricator Ltd.

序号	物料編號	數量	位置	樓層
01	SC-AL03b	10	主企主橫組裝用	6F

工程號	J-837	地盤	觀塘裕民坊
-----	-------	----	-------

工廠用



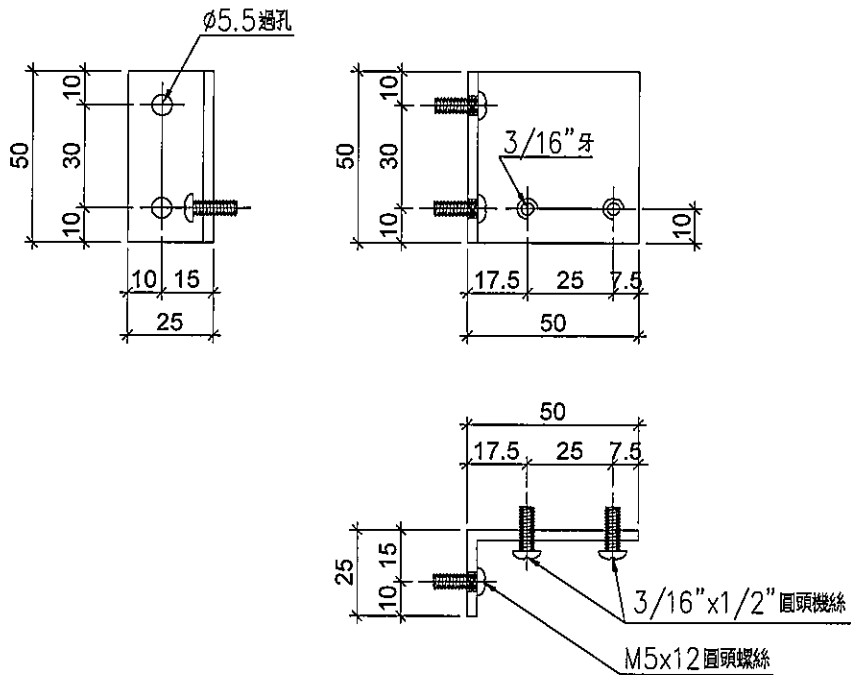
名稱	30x30x6 鋁角	制圖	LHR	2019.9.27	修改	-	
材料	X85594	復核	-	-	日期	-	
顏色	MILL	批準			圖號	AL-05	



美特鋁質 有限公司
MIDI Aluminium Fabricator Ltd.

序号	物料編號	數量	位置	樓層
01	SC-AL06	3	修鋁板用	6F

工程號	J-837	地盤	觀塘裕民坊
-----	-------	----	-------



名稱	鋁角	制圖	LHR	2019.9.27	修改	-		
材料	50*25*3	復核	-	-	日期	-		
顏色	MILL	批准			圖號	AL-06		

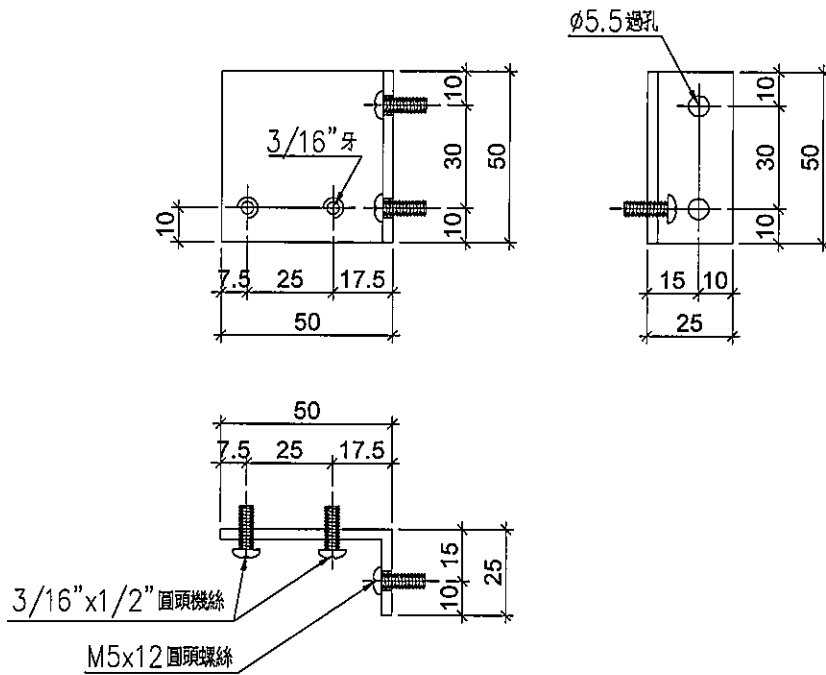


美特鋁質有限公司
MIDI Aluminium Fabricator Ltd.

序号	物料編號	數量	位置	樓層
01	SC-AL07	4	修鋁板用	6F

工程號	J-837	地盤	觀塘裕民坊
-----	-------	----	-------

工廠用



名稱	鋁角	制圖	LHR	2019.9.27	修改	-	
材料	50*25*3	復核	-	-	日期	-	
顏色	MILL	批準			圖號	AL-07	

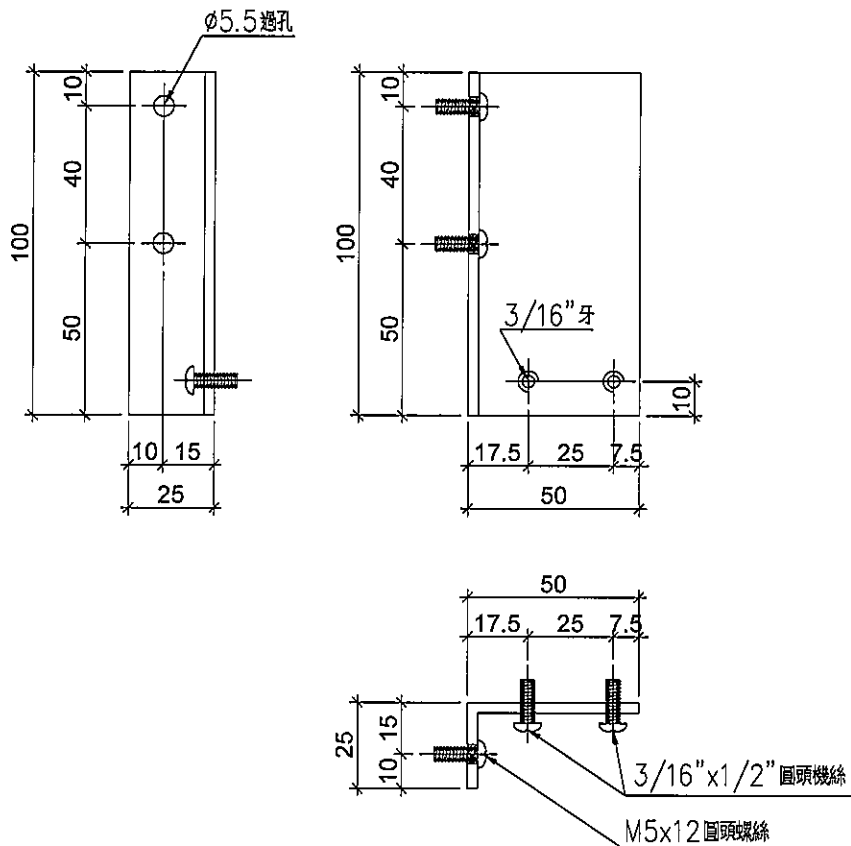


美特鋁質 有限公司
MIDI Aluminium Fabricator Ltd.

序号	物料編號	數量	位置	樓層
01	SC-AL08	7	修鋁板用	6F

工程號	J-837	地盤	觀塘裕民坊
-----	-------	----	-------

工廠用



名稱	鋁角	制圖	LHR	2019.9.27	修改	-		
材料	50*25*3	復核	-	-	日期	-		
顏色	MILL	批准			圖號	AL-08		

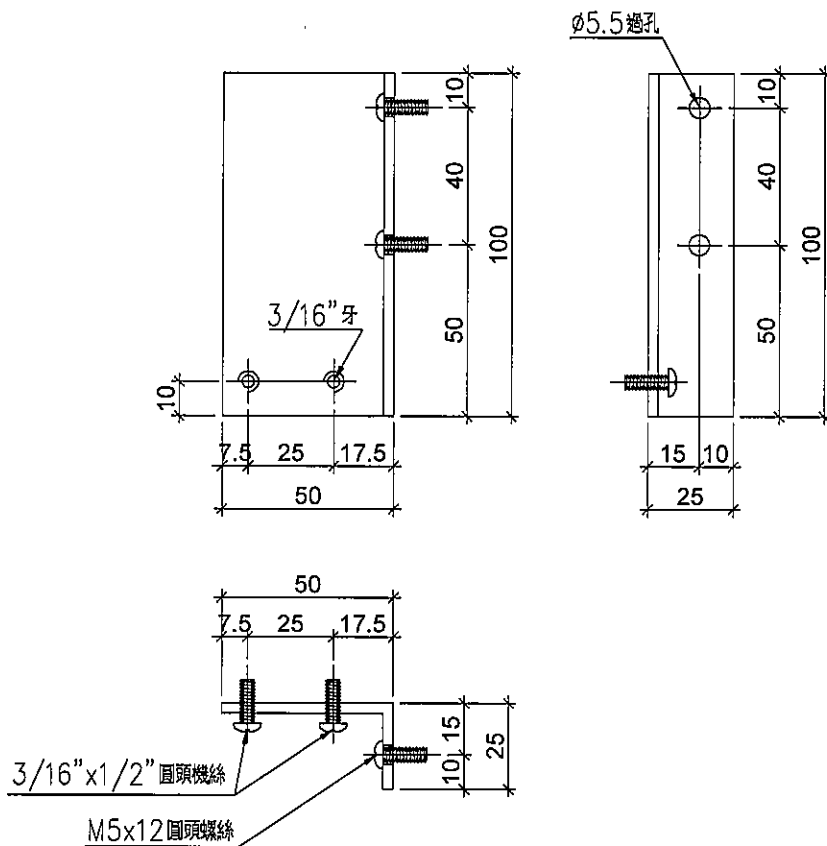


美特鋁質 有限公司
MIDI Aluminium Fabricator Ltd.

序号	物料編號	數量	位置	樓層
01	SC-AL09	7	修鋁板用	6F

工程號	J-837	地盤	觀塘裕民坊
-----	-------	----	-------

工廠用



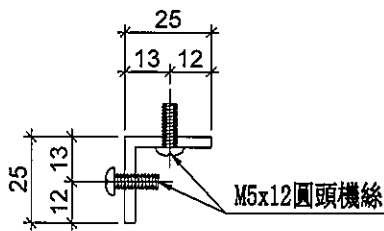
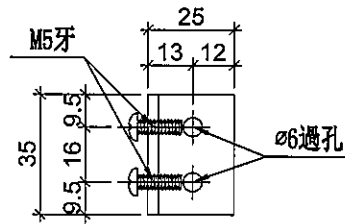
名稱	鋁角	制圖	LHR	2019.9.27	修改	-		
材料	50*25*3	復核	-	-	日期	-		
顏色	MILL	批準			圖號	AL-09		



美特鋁質 有限公司
MIDI Aluminium Fabricator Ltd.

序号	物料編號	數量	位置	樓層
01	SC-AL10	13	修SD梗框頂橫料	6F

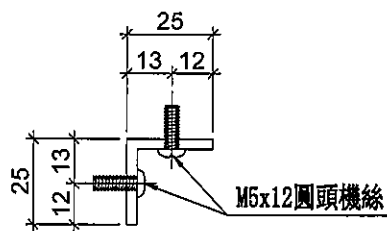
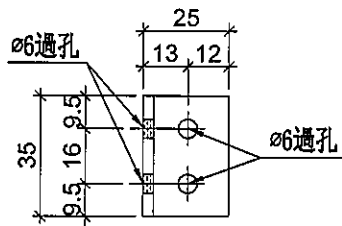
工程號	J-837	地盤	觀塘裕民坊
-----	-------	----	-------



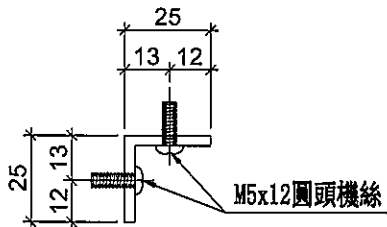
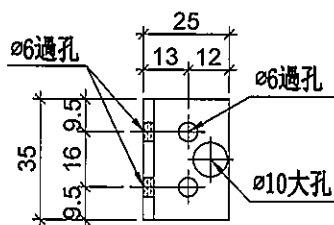
名稱	鋁角	制圖	LHR	2019.9.27	修改	-		
材料	25*25*3	復核	-	-	日期	-		
顏色	MILL	批準			圖號	SC-AL10		

序号	物料編號	數量	位置	樓層
01	SC-AL11	10	修SD梗框底橫料	6F

工程號	J-837	地盤	觀塘裕民坊
-----	-------	----	-------



序号	物料編號	數量	位置	樓層
01	SC-AL11a	10	修SD梗框底橫料	6F



名稱	鋁角	制圖	LHR	2019.9.27	修改	-		
材料	25*25*3	復核	-	-	日期	-		
顏色	MILL	批准			圖號	AL-11		

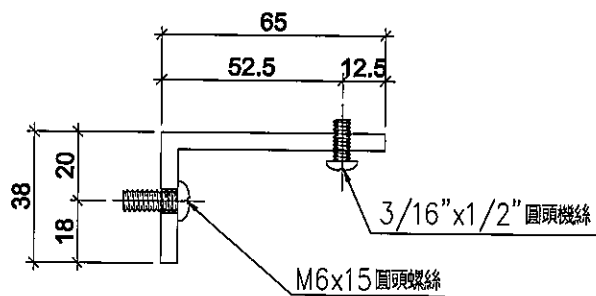
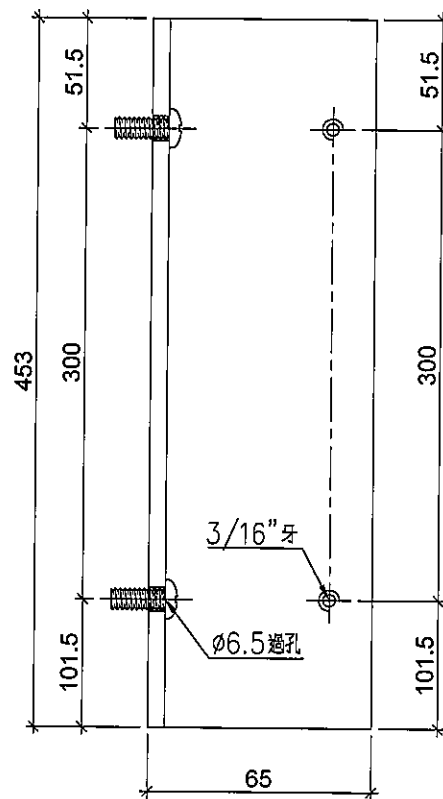
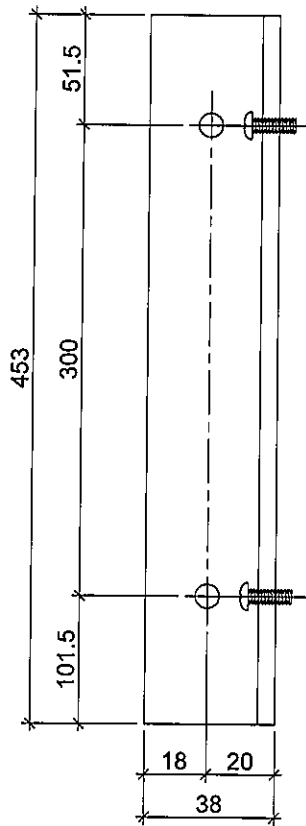


美特鋁質有限公司
MIDI Aluminium Fabricator Ltd.

序号	物料編號	數量	位置	樓層
01	SC-AL791F	1	修鋁板用	6F

工程號	J-837	地盤	觀塘裕民坊
-----	-------	----	-------

工廠用



名稱	鋁角	制圖	LHR	2019.9.27	修改	-		
材料	65*38*5	復核	-	-	日期	-		
顏色	MILL	批准			圖號	AL-12		

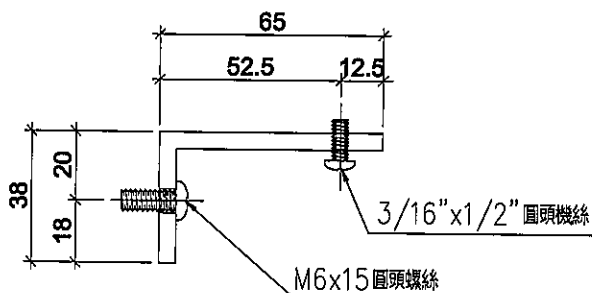
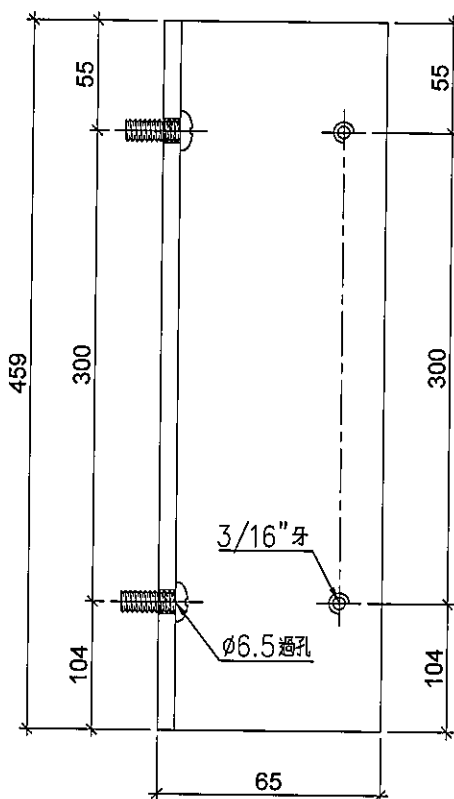
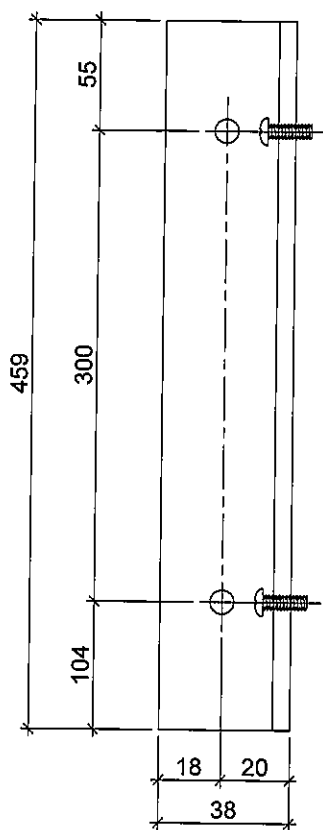


美特鋁質有限公司
MIDI Aluminium Fabricator Ltd.

序号	物料編號	數量	位置	樓層
01	SC-AL905F	1	修鋁板用	6F

工程號	J-837	地盤	觀塘裕民坊
-----	-------	----	-------

工廠用



名稱	鋁角	制圖	LHR	2019.9.27	修改	-		
材料	65*38*5	復核	-	-	日期	-		
顏色	MILL	批准			圖號	AL-13		

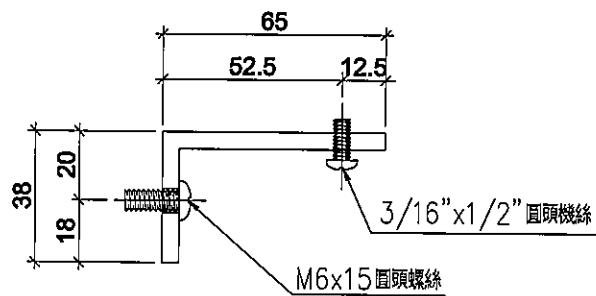
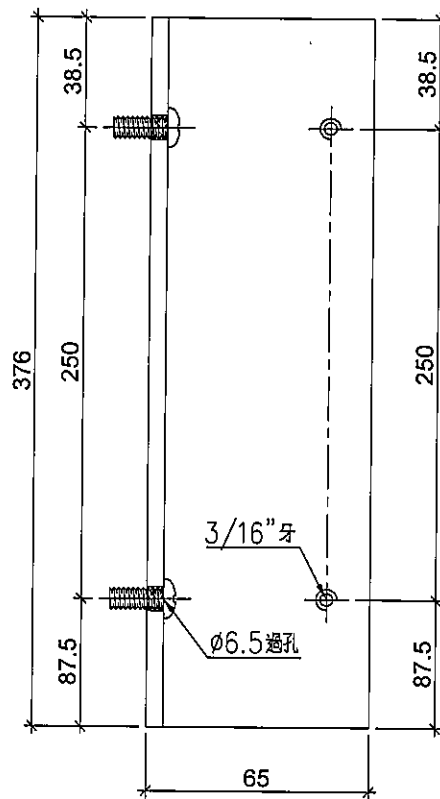
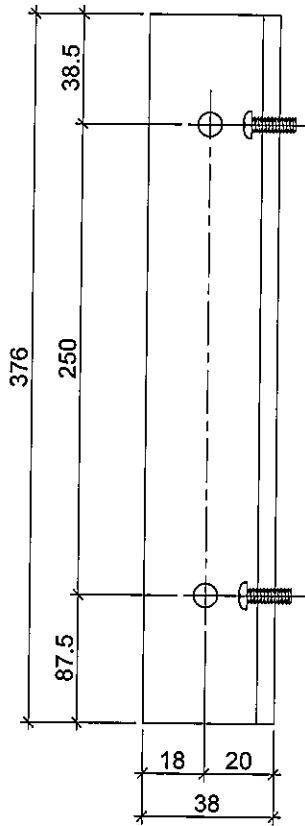


美特鋁質有限公司
MIDI Aluminium Fabricator Ltd.

序号	物料編號	數量	位置	樓層
01	SC-AL864FR	1	修鋁板用	6F

工程號 J-837 地盤 觀塘裕民坊

工廠用



名稱	鋁角	制圖	LHR	2019.9.27	修改	-		
材料	65*38*5	復核	-	-	日期	-		
顏色	MILL	批准			圖號	AL-14		

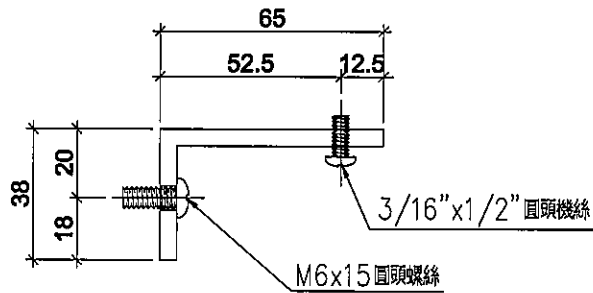
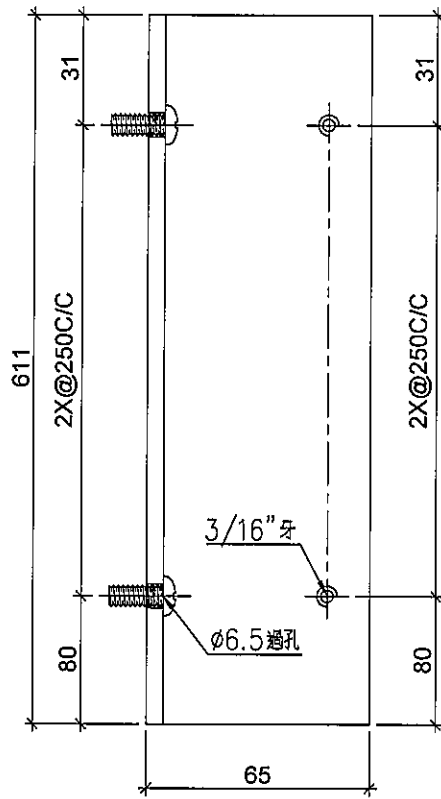
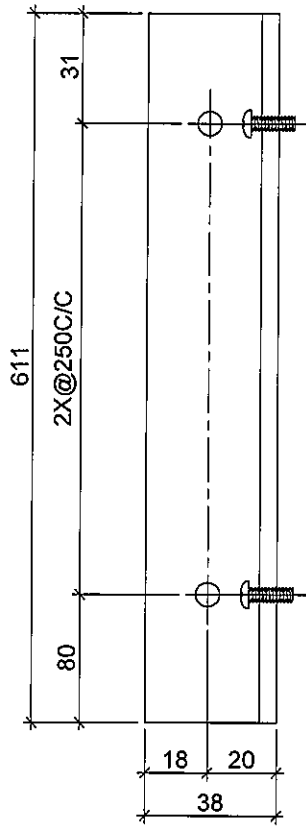


美特鋁質 有限公司
MIDI Aluminium Fabricator Ltd.

序号	物料編號	數量	位置	樓層
01	SC-AL857F	1	修鋁板用	6F

工程號	J-837	地盤	觀塘裕民坊
-----	-------	----	-------

工廠用



名稱	鋁角	制圖	LHR	2019.9.27	修改	-		
材料	65*38*5	復核	-	-	日期	-		
顏色	MILL	批准			圖號	AL-15		

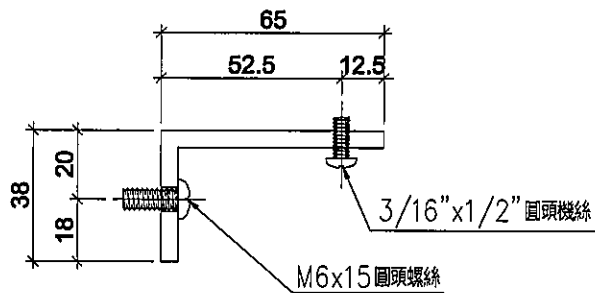
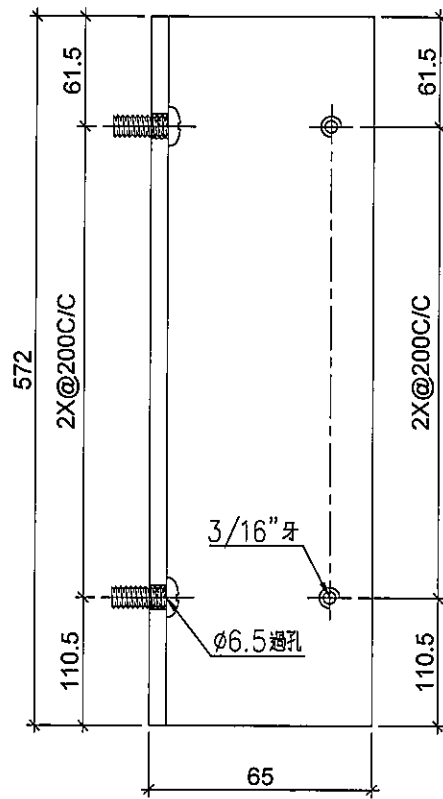
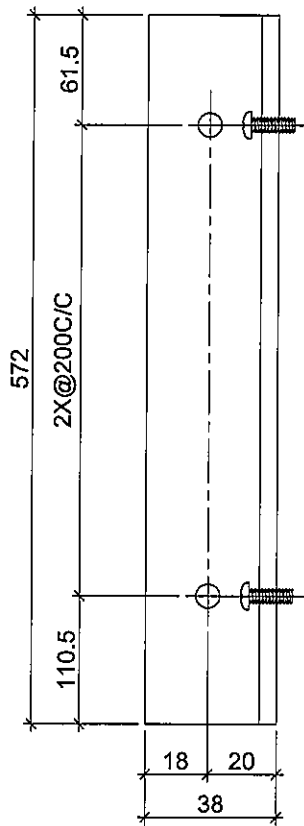


美特鋁質有限公司
MIDI Aluminium Fabricator Ltd.

序号	物料編號	數量	位置	樓層
01	SC-AL1031F	2	修鋁板用	6F

工程號	J-837	地盤	觀塘裕民坊
-----	-------	----	-------

工廠用



名稱	鋁角	制圖	LHR	2019.9.27	修改	-		
材料	65*38*5	復核	-	-	日期	-		
顏色	MILL	批准			圖號	AL-16		

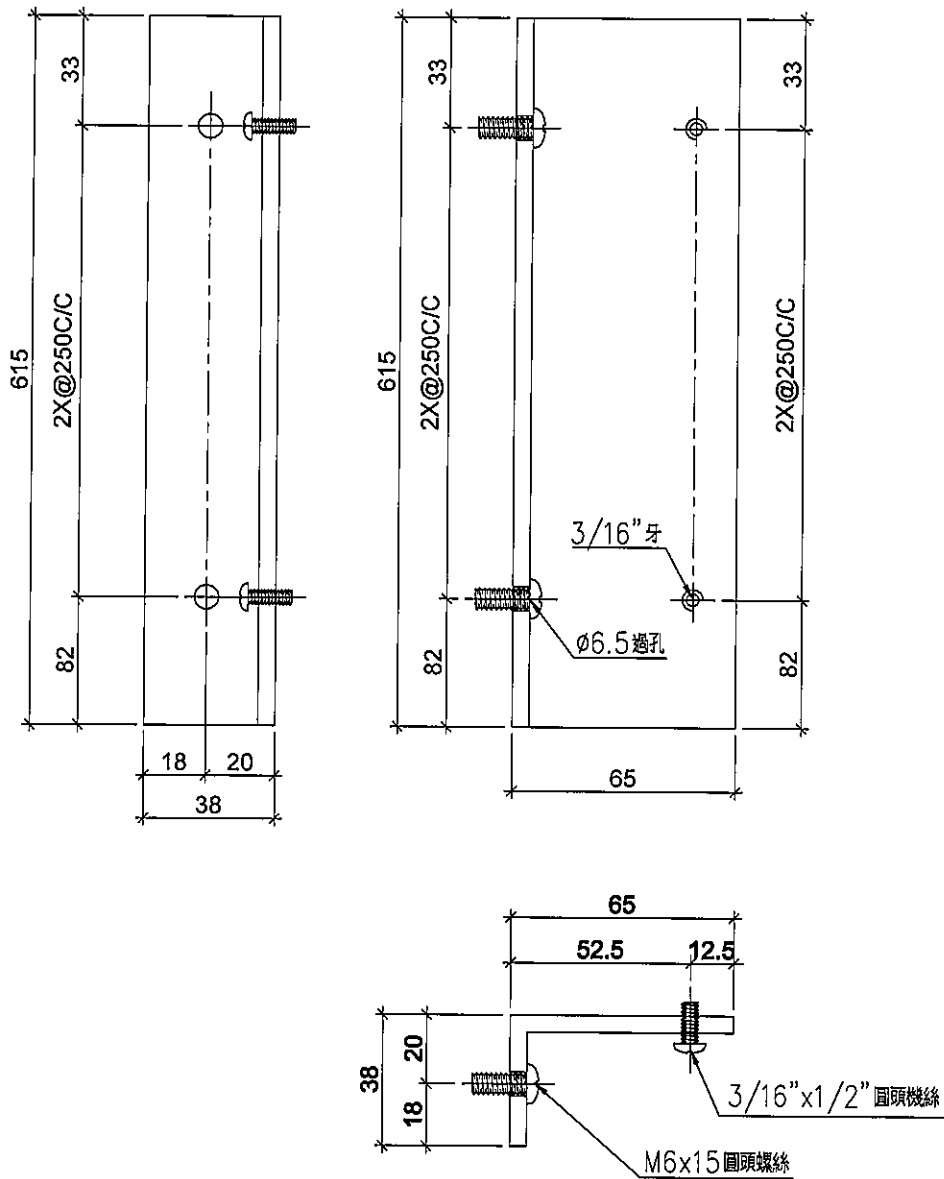


美特鋁質 有限公司
MIDI Aluminium Fabricator Ltd.

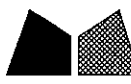
序号	物料編號	數量	位置	樓層
01	SC-AL863F	1	修鋁板用	6F

工程號 J-837 地盤 觀塘裕民坊

工廠用



名稱	鋁角	制圖	LHR	2019.9.27	修改	-		
材料	65*38*5	復核	-	-	日期	-		
顏色	MILL	批準			圖號	AL-17		

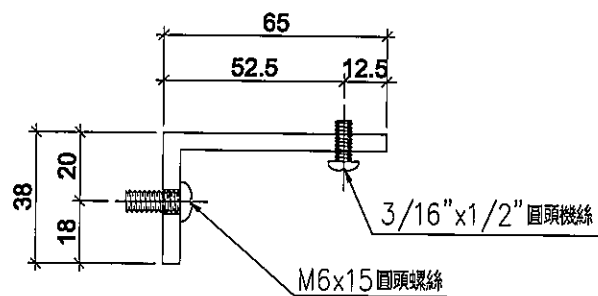
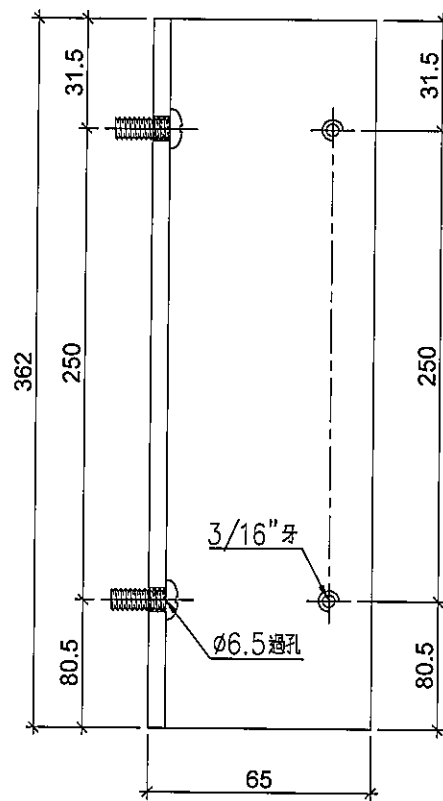
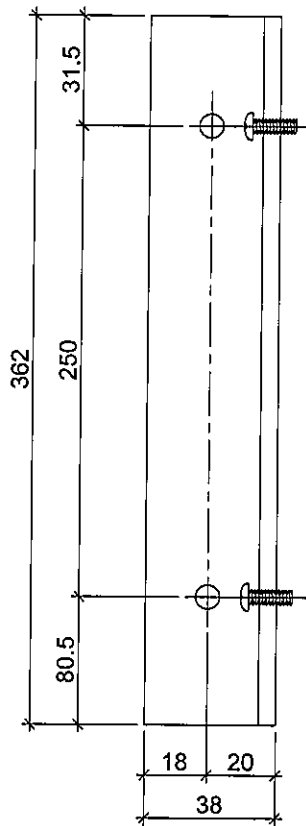


美特鋁質有限公司
MIDI Aluminium Fabricator Ltd.

序号	物料編號	數量	位置	樓層
01	SC-AL858F	1	修鋁板用	6F

工程號	J-837	地盤	觀塘裕民坊
-----	-------	----	-------

工廠用



名稱	鋁角	制圖	LHR	2019.9.27	修改	-		
材料	65*38*5	復核	-	-	日期	-		
顏色	MILL	批准			圖號	AL-18		

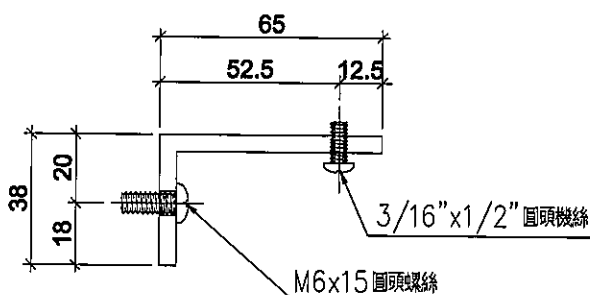
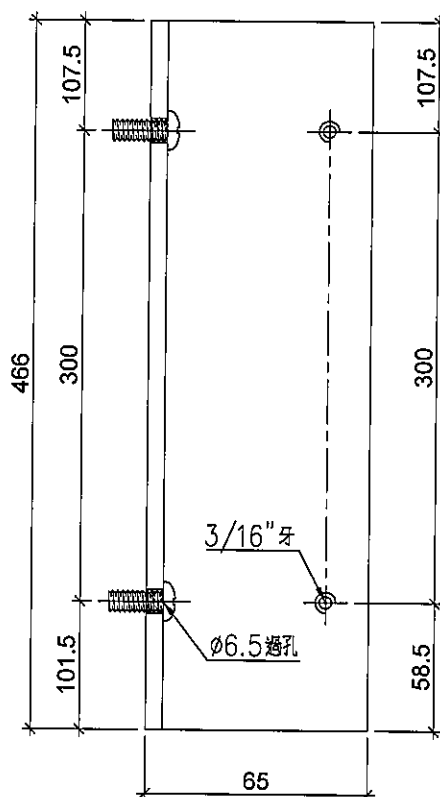
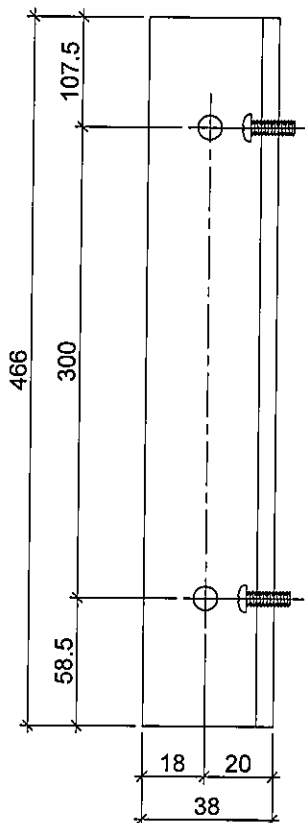


美特鋁質有限公司
MIDI Aluminium Fabricator Ltd.

序号	物料編號	數量	位置	樓層
01	SC-AL907F	1	修鋁板用	6F

工程號	J-837	地盤	觀塘裕民坊
-----	-------	----	-------

工廠用



名稱	鋁角	制圖	LHR	2019.9.27	修改	-		
材料	65*38*5	復核	-	-	日期	-		
顏色	MILL	批准			圖號	AL-19		

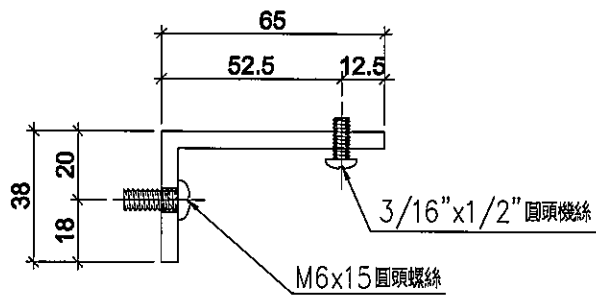
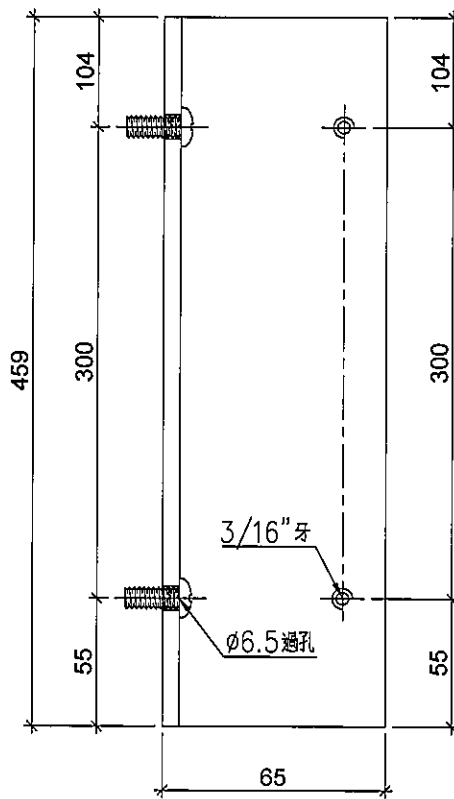
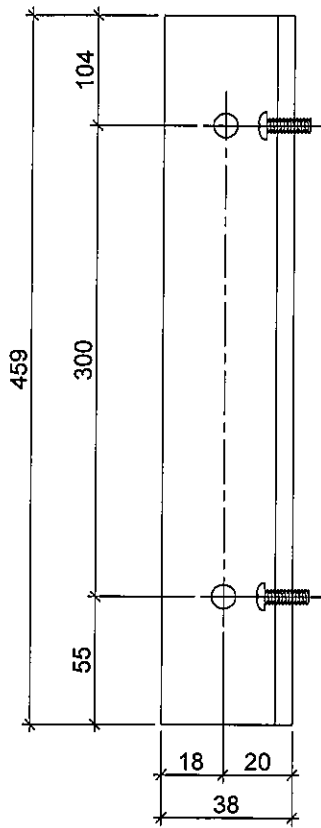


美特鋁質 有限公司
MIDI Aluminium Fabricator Ltd.

序号	物料編號	數量	位置	樓層
01	SC-AL905FR	1	修鋁板用	6F

工程號	J-837	地盤	觀塘裕民坊
-----	-------	----	-------

工廠用



名稱	鋁角	制圖	LHR	2019.9.27	修改	-		
材料	65*38*5	復核	-	-	日期	-		
顏色	MILL	批準			圖號	AL-20		

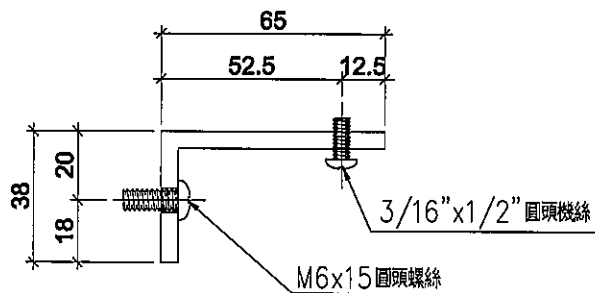
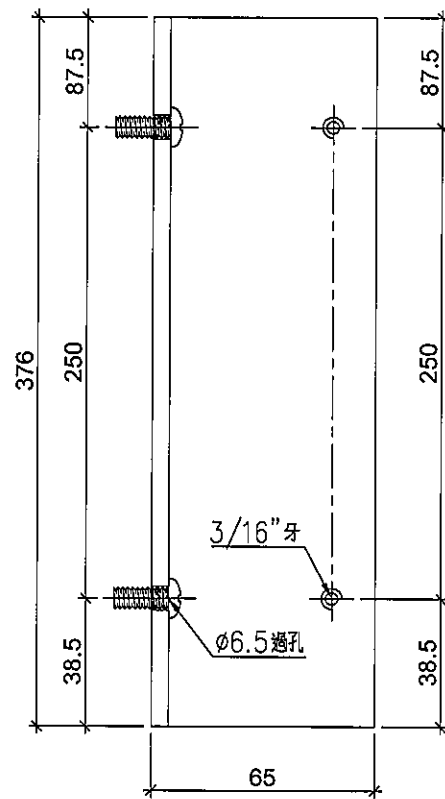
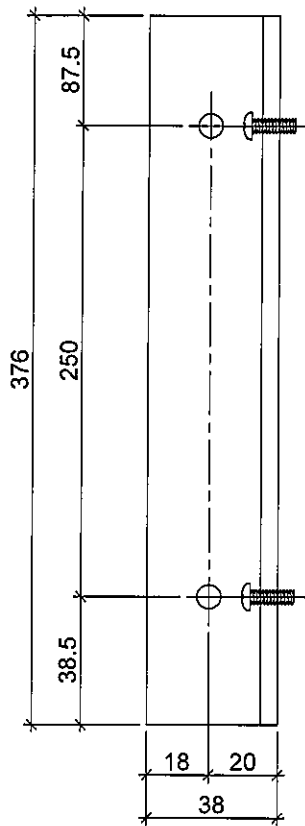


美特鋁質 有限公司
MIDI Aluminium Fabricator Ltd.

序号	物料編號	數量	位置	樓層
01	SC-AL864F	1	修鉛板用	6F

工程號	J-837	地盤	觀塘裕民坊
-----	-------	----	-------

工廠用



名稱	鋁角	制圖	LHR	2019.9.27	修改	-	
材料	65*38*5	復核	-	-	日期	-	
顏色	MILL	批準			圖號	AL-21	

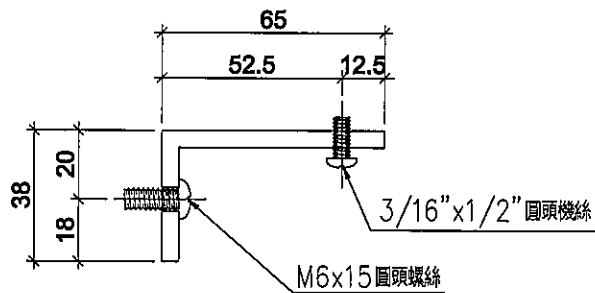
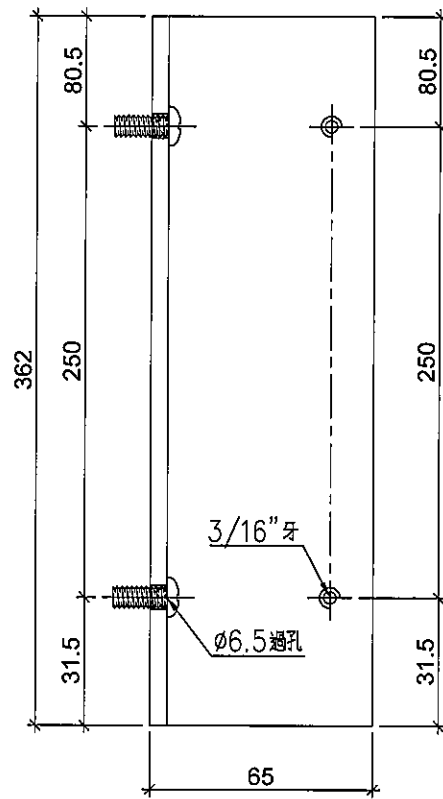
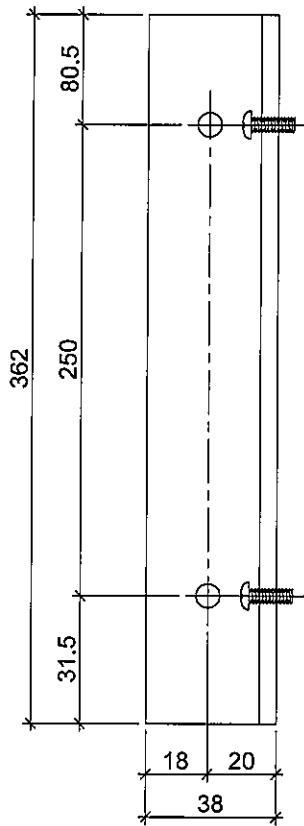


美特鋁質有限公司
MIDI Aluminium Fabricator Ltd.

序号	物料編號	數量	位置	樓層
01	SC-AL747F	1	修鋁板用	6F

工程號	J-837	地盤	觀塘裕民坊
-----	-------	----	-------

工廠用



名稱	鋁角	制圖	LHR	2019.9.27	修改	-		
材料	65*38*5	復核	-	-	日期	-		
顏色	MILL	批准			圖號	AL-22		

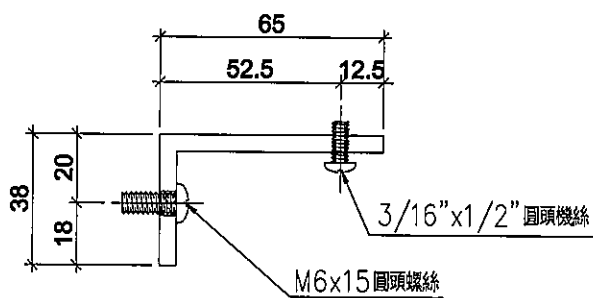
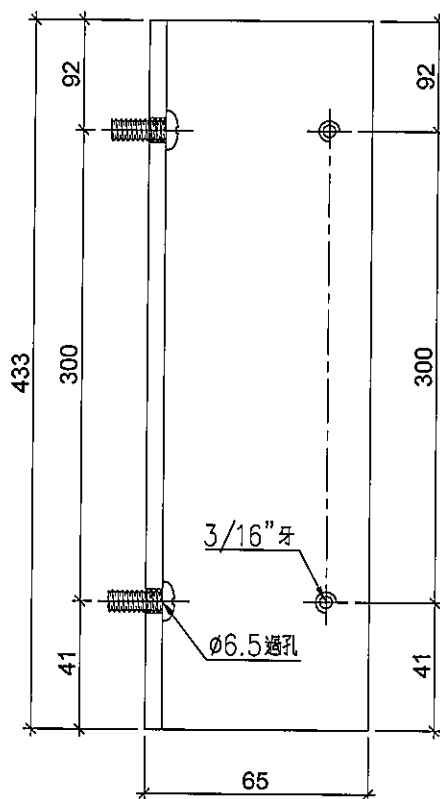
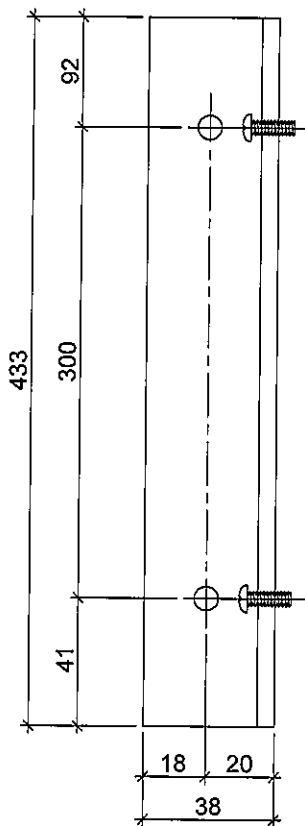


美特鋁質有限公司
MIDI Aluminium Fabricator Ltd.

序号	物料編號	數量	位置	樓層
01	SC-AL891F	1	修鋁板用	6F

工程號	J-837	地盤	觀塘裕民坊
-----	-------	----	-------

工廠用



名稱	鋁角	制圖	LHR	2019.9.27	修改	-		
材料	65*38*5	復核	-	-	日期	-		
顏色	MILL	批準			圖號	AL-23		

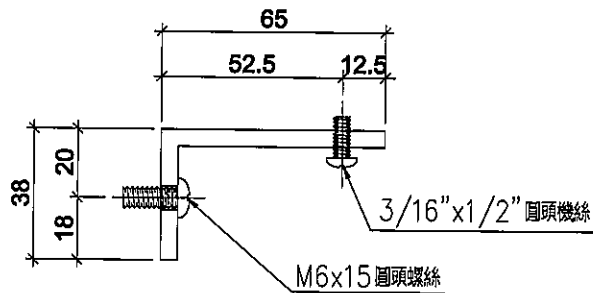
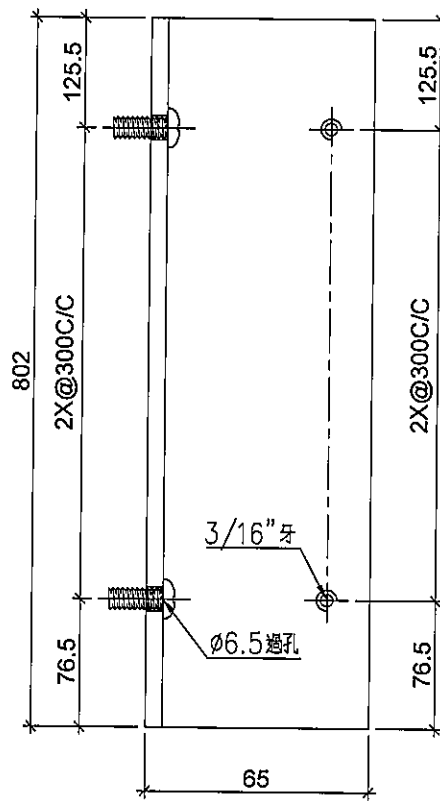
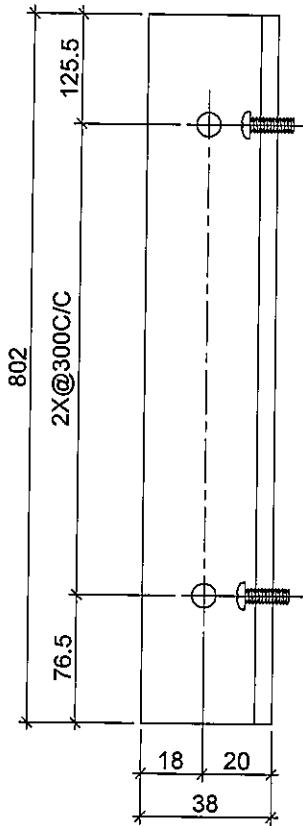


美特鋁質有限公司
MIDI Aluminium Fabricator Ltd.

序号	物料編號	數量	位置	樓層
01	SC-AL853R	1	修鋁板用	6F

工程號	J-837	地盤	觀塘裕民坊
-----	-------	----	-------

工廠用



名稱	鋁角	制圖	LHR	2019.9.27	修改	-		
材料	65*38*5	復核	-	-	日期	-		
顏色	MILL	批准			圖號	AL-24		

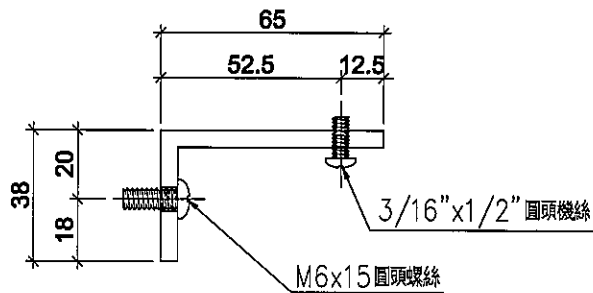
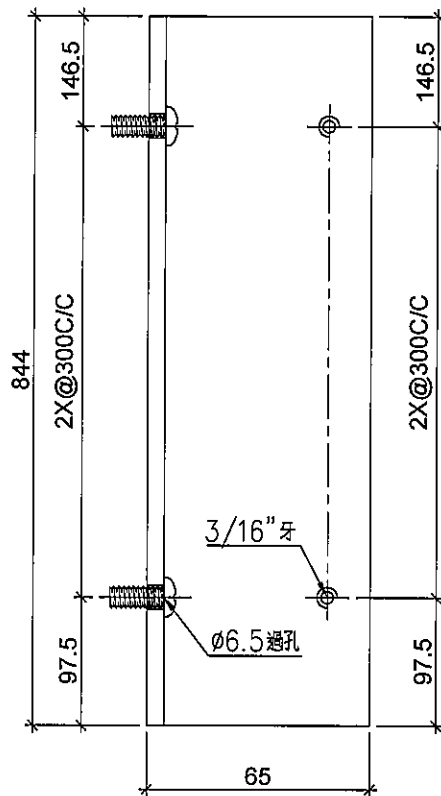
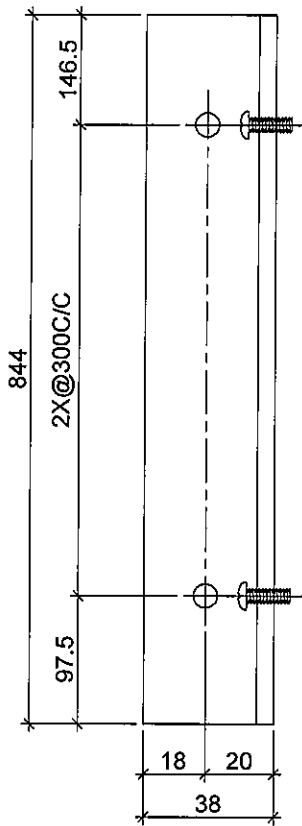


美特鋁質有限公司
MIDI Aluminium Fabricator Ltd.

序号	物料編號	數量	位置	樓層
01	SC-AL895R	2	修鋁板用	6F

工程號	J-837	地盤	觀塘裕民坊
-----	-------	----	-------

工廠用



名稱	鋁角	制圖	LHR	2019.9.27	修改	-		
材料	65*38*5	復核	-	-	日期	-		
顏色	MILL	批准			圖號	AL-25		

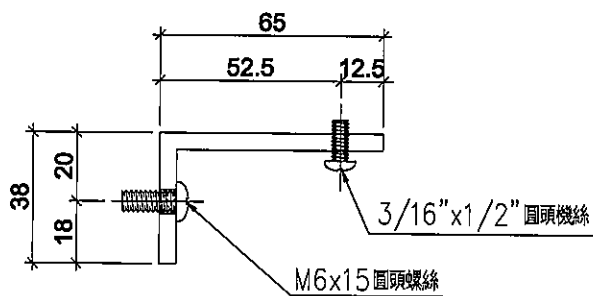
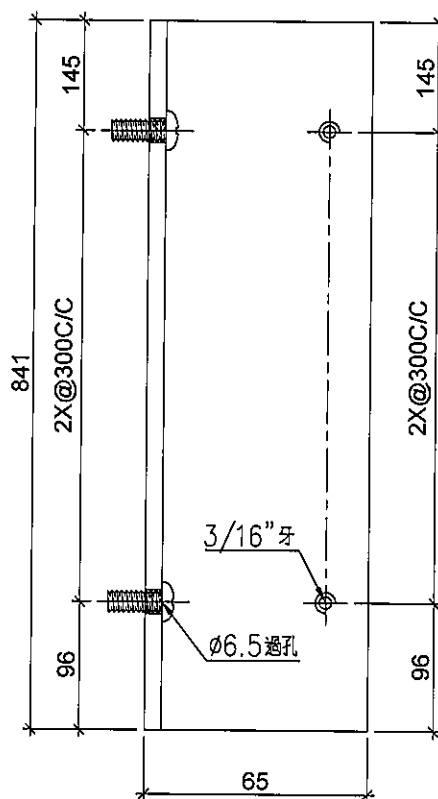
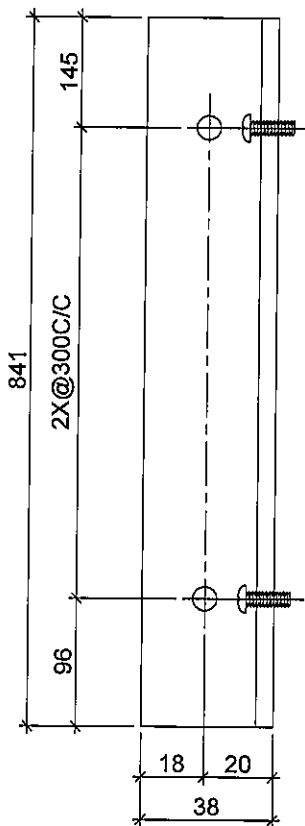


美特鋁質有限公司
MIDI Aluminium Fabricator Ltd.

序号	物料編號	數量	位置	樓層
01	SC-AL892R	1	修鋁板用	6F

工程號 J-837 地盤 觀塘裕民坊

工廠用



名稱	鋁角	制圖	LHR	2019.9.27	修改	-		
材料	65*38*5	復核	-	-	日期	-		
顏色	MILL	批準			圖號	AL-26		

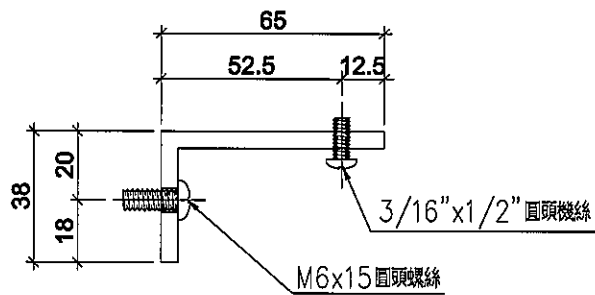
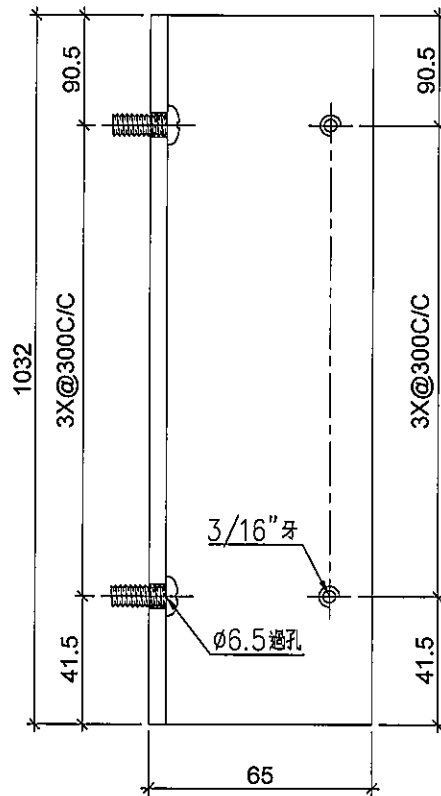
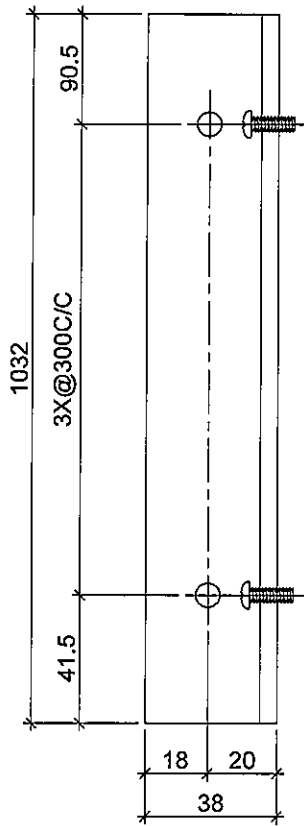


美特鋁質 有限公司
MIDI Aluminium Fabricator Ltd.

序号	物料編號	數量	位置	樓層
01	SC-AL1083R	1	修鋁板用	6F
02	SC-AL903R	1	修鋁板用	6F

工程號	J-837	地盤	觀塘裕民坊
-----	-------	----	-------

工廠用



名稱	鋁角	制圖	LHR	2019.9.27	修改	-		
材料	65*38*5	復核	-	-	日期	-		
顏色	MILL	批準			圖號	AL-27		

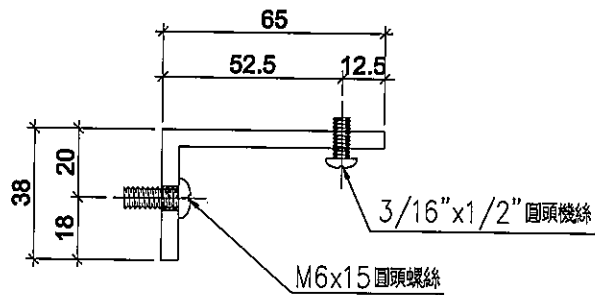
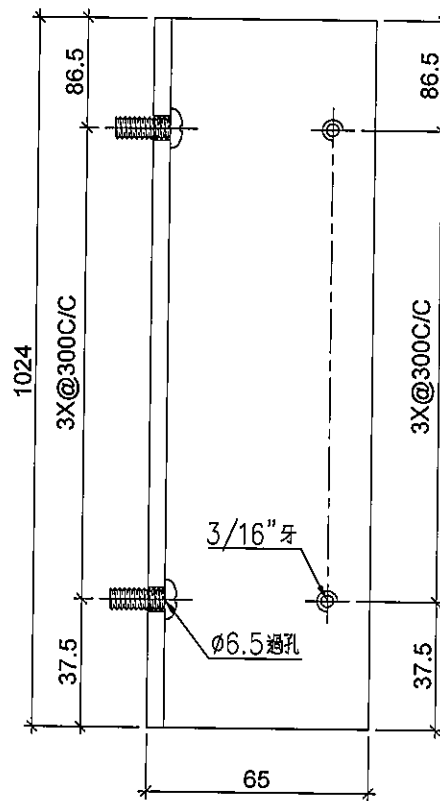
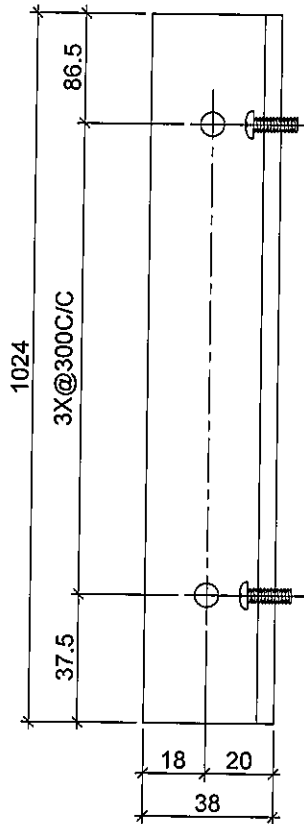


美特鋁質有限公司
MIDI Aluminium Fabricator Ltd.

序号	物料編號	數量	位置	樓層
01	SC-AL945R	1	修鋁板用	6F

工程號	J-837	地盤	觀塘裕民坊
-----	-------	----	-------

工廠用



名稱	鋁角	制圖	LHR	2019.9.27	修改	-		
材料	65*38*5	復核	-	-	日期	-		
顏色	MILL	批准			圖號	AL-28		

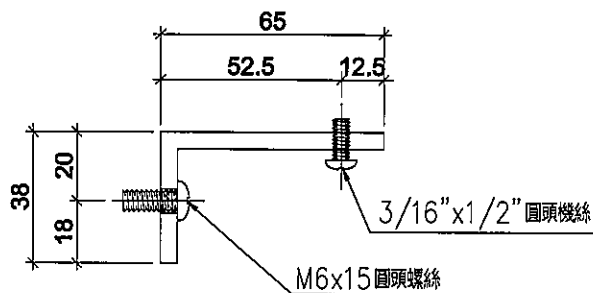
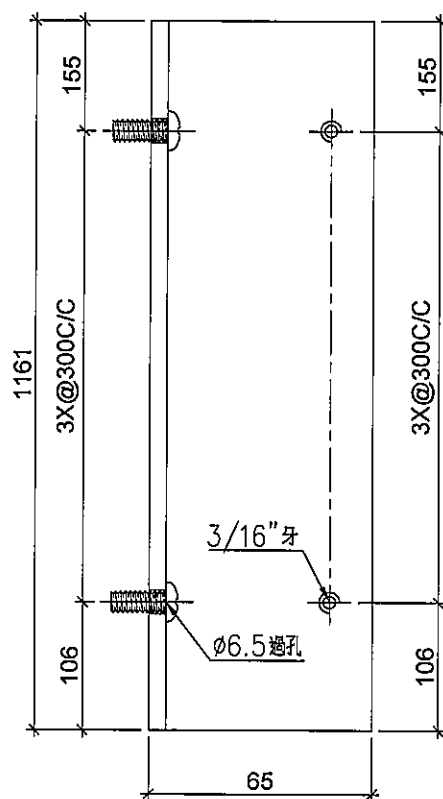
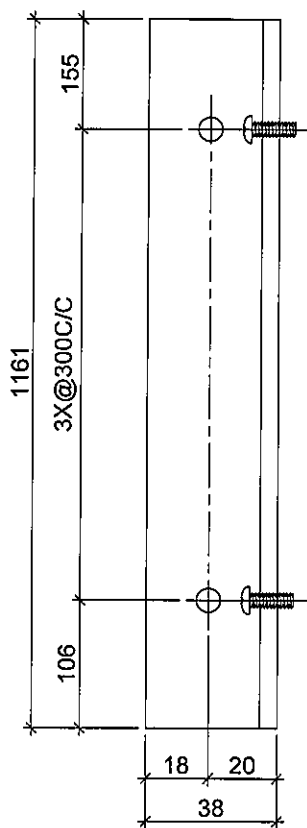


美特鋁質 有限公司
MIDI Aluminium Fabricator Ltd.

序号	物料編號	數量	位置	樓層
01	SC-AL1082R	1	修鋁板用	6F

工程號	J-837	地盤	觀塘裕民坊
-----	-------	----	-------

工廠用



名稱	鋁角	制圖	LHR	2019.9.27	修改	-		
材料	65*38*5	復核	-	-	日期	-		
顏色	MILL	批准			圖號	AL-29		

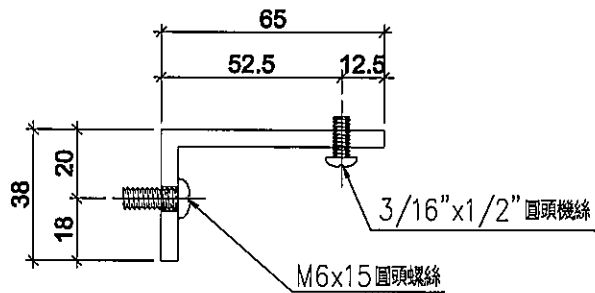
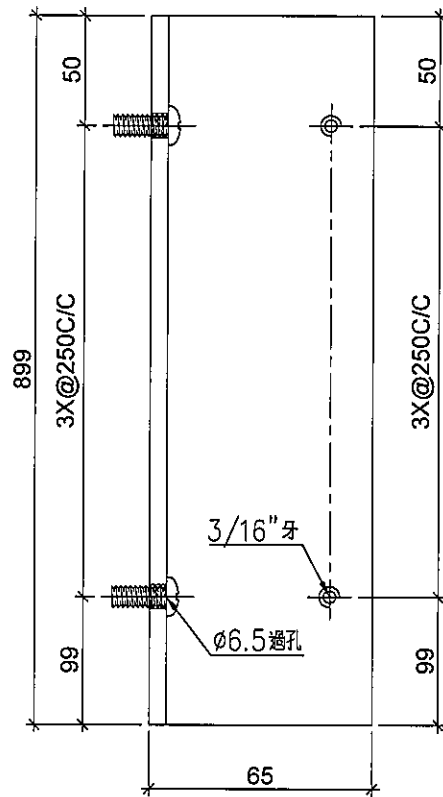
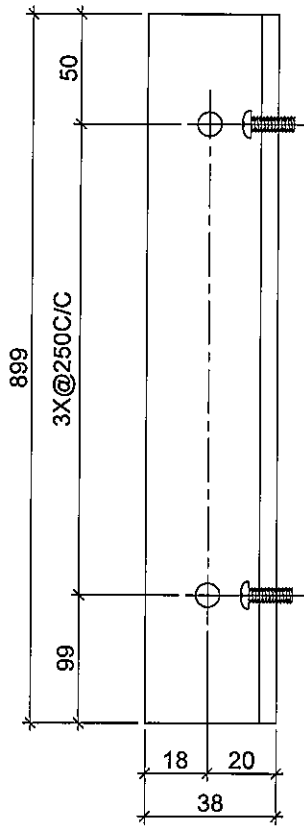


美特鋁質有限公司
MIDI Aluminium Fabricator Ltd.

序号	物料編號	數量	位置	樓層
01	SC-AL950L	1	修鋁板用	6F

工程號	J-837	地盤	觀塘裕民坊
-----	-------	----	-------

工廠用



名稱	鋁角	制圖	LHR	2019.9.27	修改	-		
材料	65*38*5	復核	-	-	日期	-		
顏色	MILL	批准			圖號	AL-30		

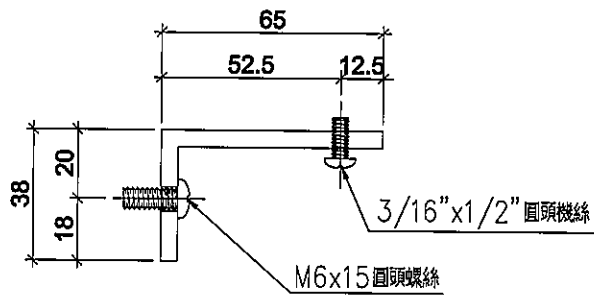
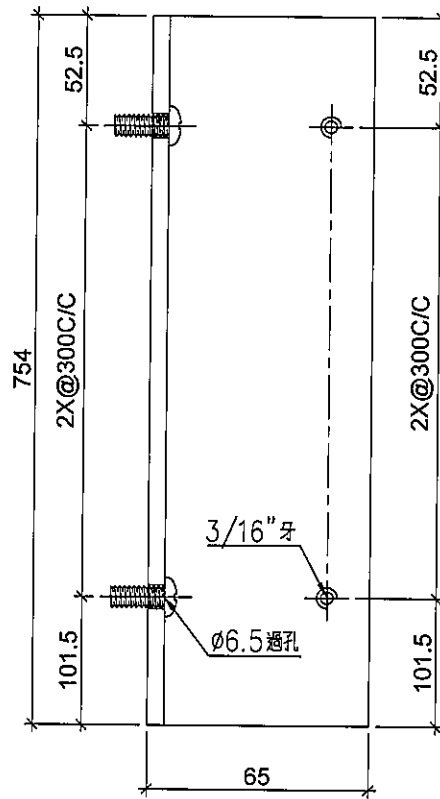
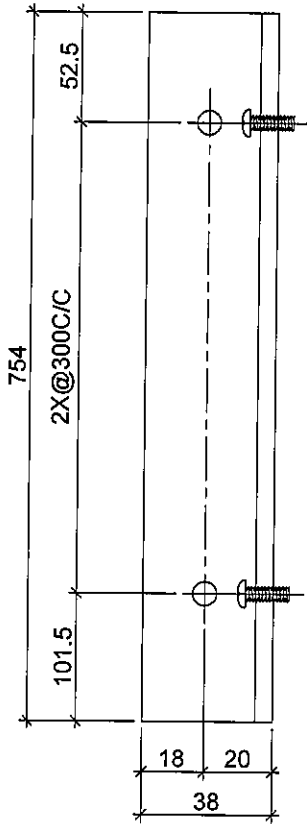


美特鋁質有限公司
MIDI Aluminium Fabricator Ltd.

序号	物料編號	數量	位置	樓層
01	SC-AL805L	1	修鋁板用	6F

工程號	J-837	地盤	觀塘裕民坊
-----	-------	----	-------

工廠用



名稱	鋁角	制圖	LHR	2019.9.27	修改	-		
材料	65*38*5	復核	-	-	日期	-		
顏色	MILL	批准			圖號	AL-31		

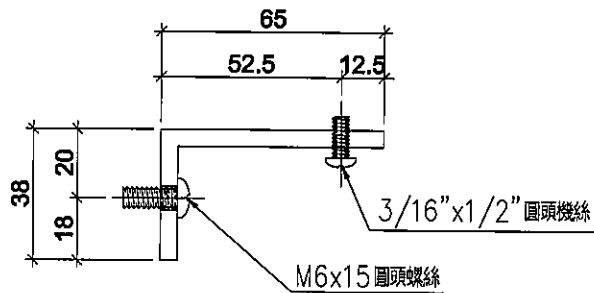
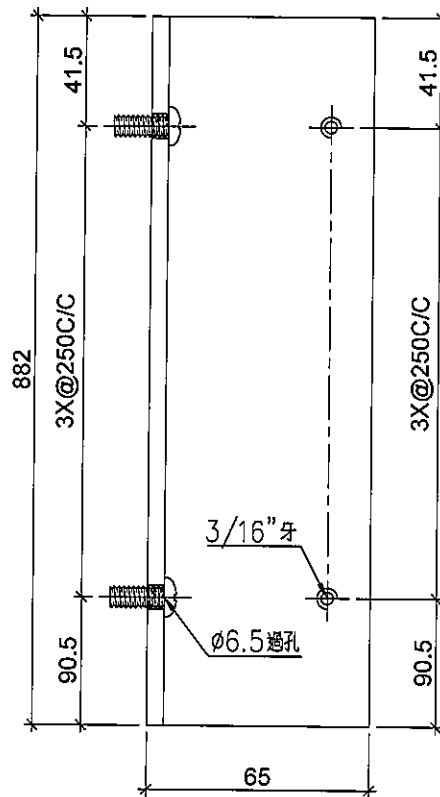
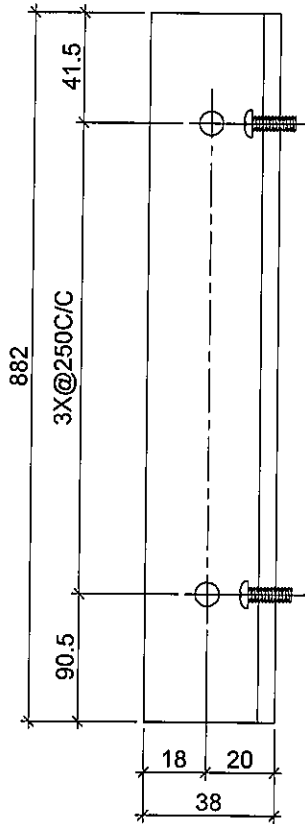


美特鋁質有限公司
MIDI Aluminium Fabricator Ltd.

序号	物料編號	數量	位置	樓層
01	SC-AL933L	1	修鋁板用	6F

工程號	J-837	地盤	觀塘裕民坊
-----	-------	----	-------

工廠用



名稱	鋁角	制圖	LHR	2019.9.27	修改	-		
材料	65*38*5	復核	-	-	日期	-		
顏色	MILL	批准			圖號	AL-32		

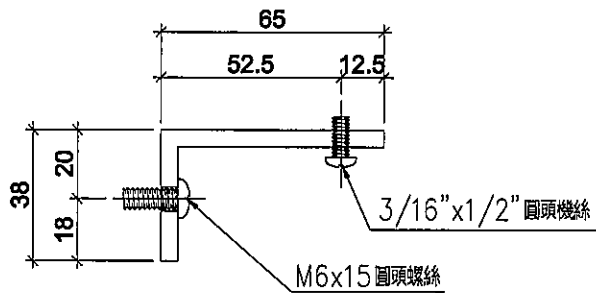
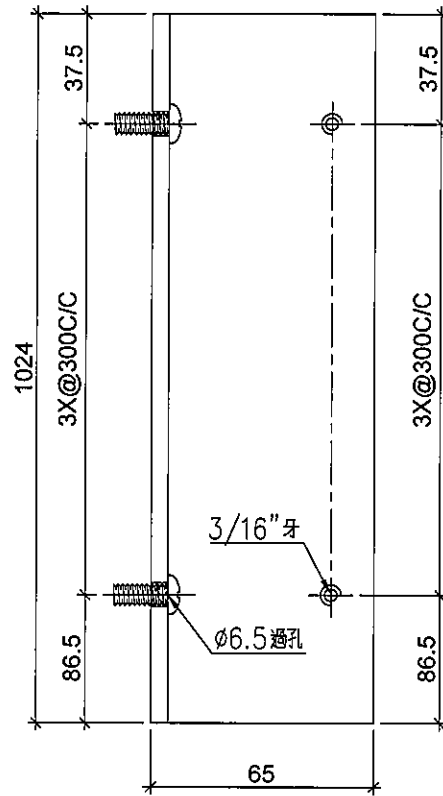
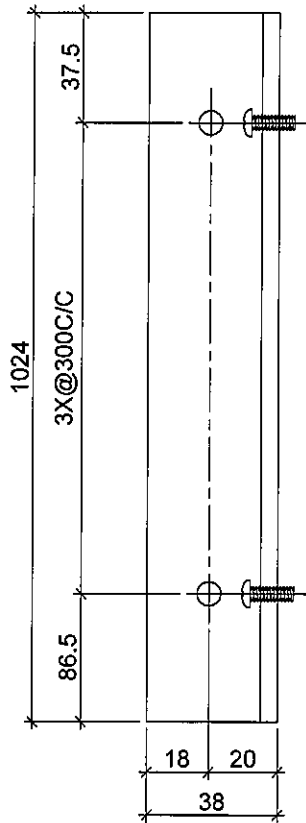


美特鋁質 有限公司
MIDI Aluminium Fabricator Ltd.

序号	物料編號	數量	位置	樓層
01	SC-AL945L	1	修鋁板用	6F

工程號	J-837	地盤	觀塘裕民坊
-----	-------	----	-------

工廠用



名稱	鋁角	制圖	LHR	2019.9.27	修改	-		
材料	65*38*5	復核	-	-	日期	-		
顏色	MILL	批準			圖號	AL-33		

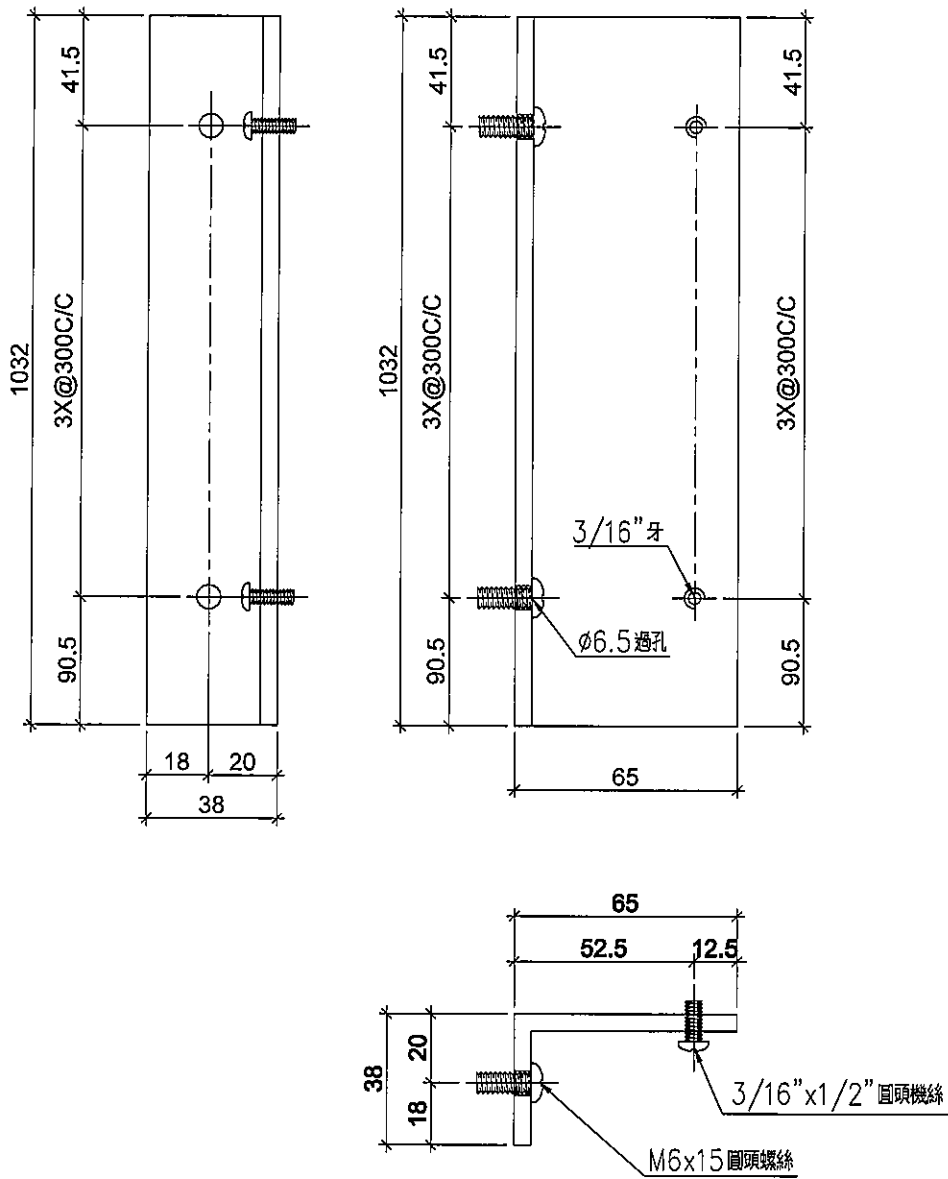


美特鋁質 有限公司
MIDI Aluminium Fabricator Ltd.

序号	物料編號	數量	位置	樓層
01	SC-AL903L	1	修鋁板用	6F

工程號	J-837	地盤	觀塘裕民坊
-----	-------	----	-------

工廠用



名稱	鋁角	制圖	LHR	2019.9.27	修改	-	
材料	65*38*5	復核	-	-	日期	-	
顏色	MILL	批準			圖號	AL-34	

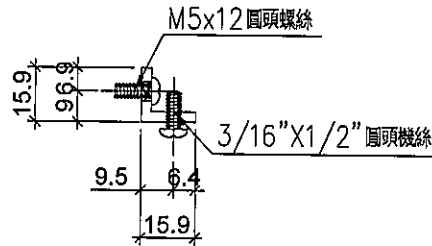
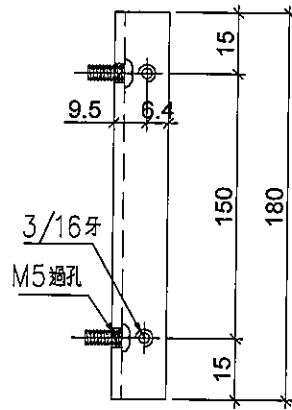


美特鋁質 有限公司
MIDI Aluminium Fabricator Ltd.

序号	物料編號	數量	位置	樓層
01	LJ-C01	112	修鋁背板用	6F

工程號	J-837	地盤	觀塘裕民坊
-----	-------	----	-------

工廠用



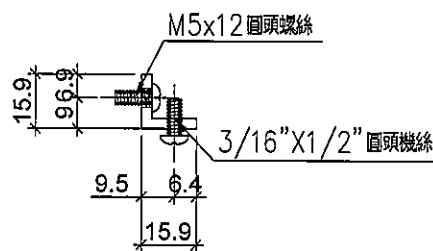
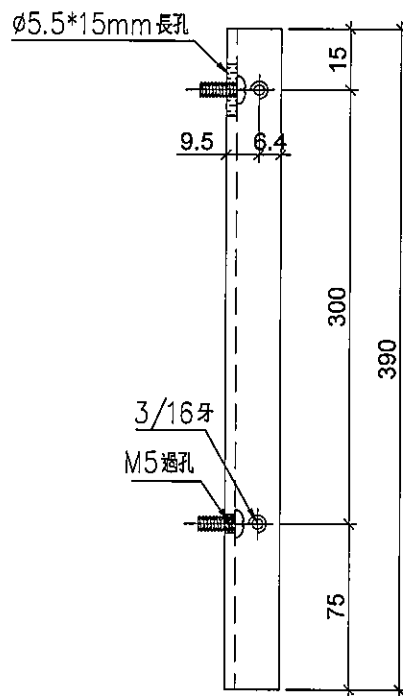
名稱	鋁角	制圖	LHR	2019.9.27	修改	-		
材料	15.88*15.88*3.18	復核	-	-	日期	-		
顏色	MILL	批准			圖號	LJ-C01		



美特鋁質 有限公司
MIDI Aluminium Fabricator Ltd.

序号	物料編號	數量	位置	樓層
01	LJ-C02	48	修鋁背板用	6F

工程號	J-837	地盤	觀塘裕民坊
-----	-------	----	-------



名稱	鋁角	制圖	LHR	2019.9.27	修改	-		
材料	15.88*15.88*3.18	復核	-	-	日期	-		
顏色	MILL	批准			圖號	LJ-C02		

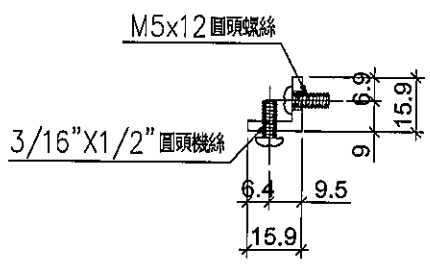
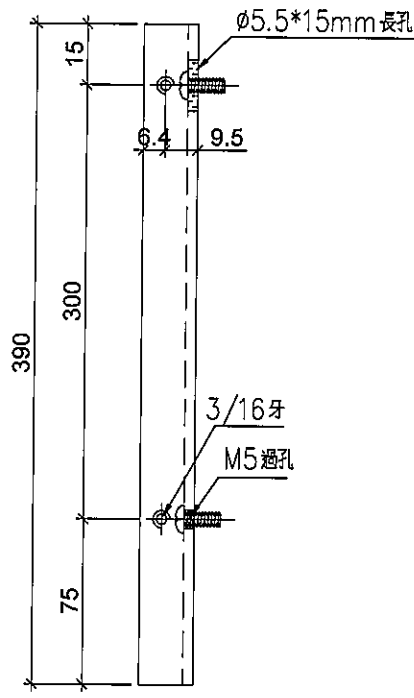


美特鋁質有限公司
MIDI Aluminium Fabricator Ltd.

序号	物料編號	數量	位置	樓層
01	LJ-C02R	45	修鋁背板用	6F

工程號	J-837	地盤	觀塘裕民坊
-----	-------	----	-------

工廠用



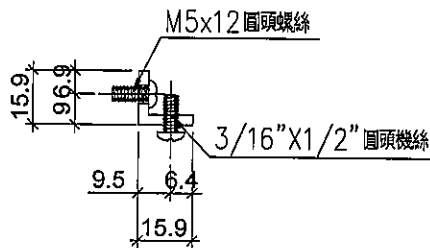
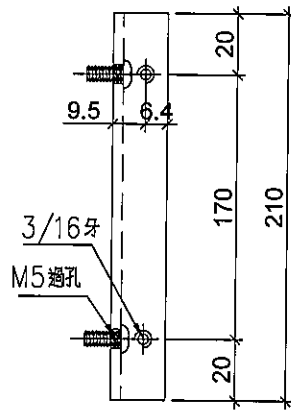
名稱	鋁角	制圖	LHR	2019.9.27	修改	-	
材料	15.88*15.88*3.18	復核	-	-	日期	-	
顏色	MILL	批准			圖號	LJ-C02R	



美特鋁質有限公司
MIDI Aluminium Fabricator Ltd.

序号	物料編號	數量	位置	樓層
01	LJ-C03	66	修鋁背板用	6F

工程號	J-837	地盤	觀塘裕民坊
-----	-------	----	-------



名稱	鋁角	制圖	LHR	2019.9.27	修改	-		
材料	15.88*15.88*3.18	復核	-	-	日期	-		
顏色	MILL	批准			圖號	LJ-C03		

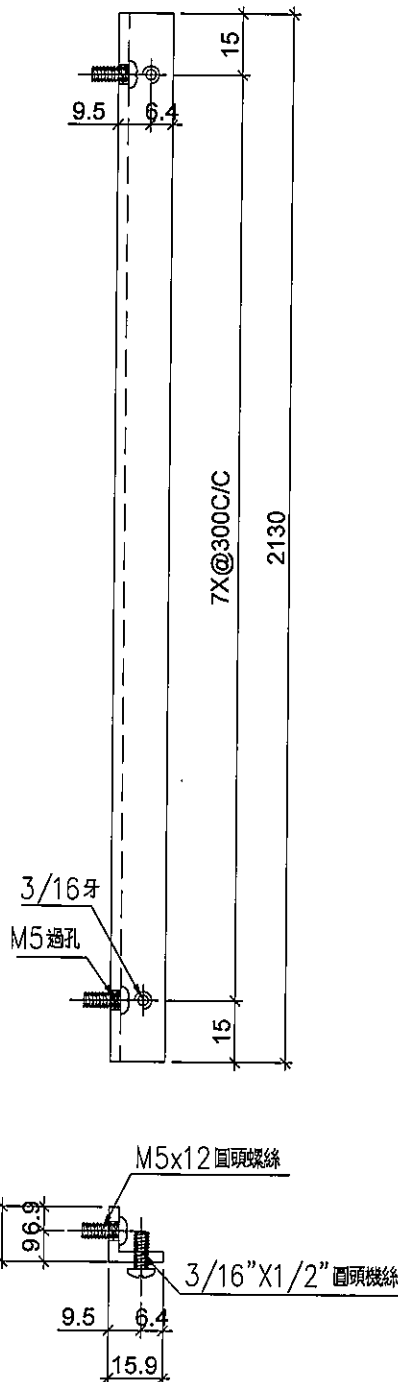


美特鋁質 有限公司
MIDI Aluminium Fabricator Ltd.

序号	物料編號	數量	位置	樓層
01	LJ-C04	8	修鋁背板用	6F

工程號	J-837	地盤	觀塘裕民坊
-----	-------	----	-------

工廠用



名稱	鋁角	制圖	LHR	2019.9.27	修改	-	
材料	15.88*15.88*3.18	復核	-	-	日期	-	
顏色	MILL	批准			圖號	LJ-C04	

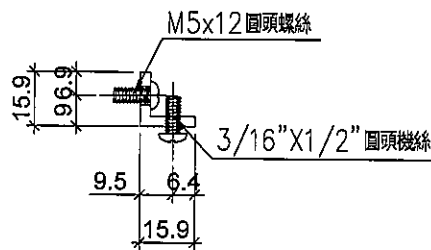
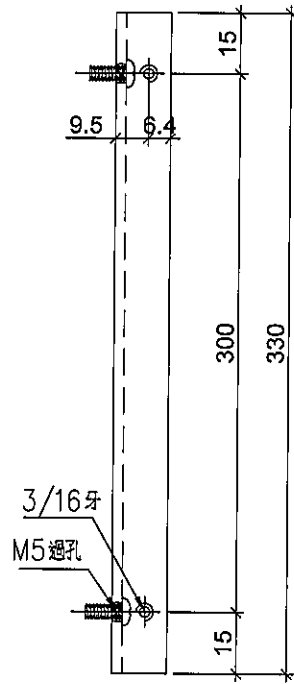


美特鋁質 有限公司
MIDI Aluminium Fabricator Ltd.

序号	物料編號	數量	位置	樓層
01	LJ-C05	8	修鋁背板用	6F

工程號	J-837	地盤	觀塘裕民坊
-----	-------	----	-------

工廠用



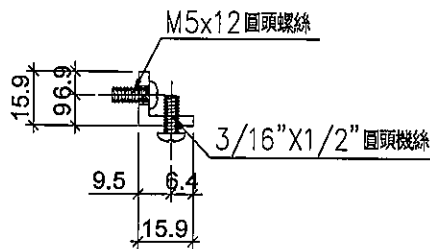
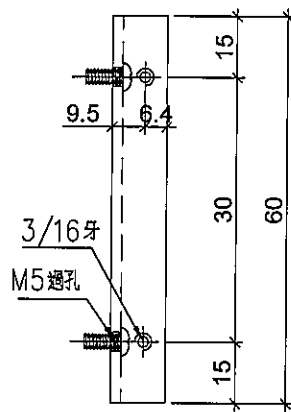
名稱	鋁角	制圖	LHR	2019.9.27	修改	-		
材料	15.88*15.88*3.18	復核	-	-	日期	-		
顏色	MILL	批准			圖號	LJ-C05		



美特鋁質有限公司
MIDI Aluminium Fabricator Ltd.

序号	物料編號	數量	位置	樓層
01	LJ-C06	20	修鋁背板用	6F

工程號	J-837	地盤	觀塘裕民坊
-----	-------	----	-------



名稱	鋁角	制圖	LHR	2019.9.27	修改	-		
材料	15.88*15.88*3.18	復核	-	-	日期	-		
顏色	MILL	批准			圖號	LJ-C06		



美特鋁質有限公司
MIDI Aluminium Fabricator Ltd.

工程號

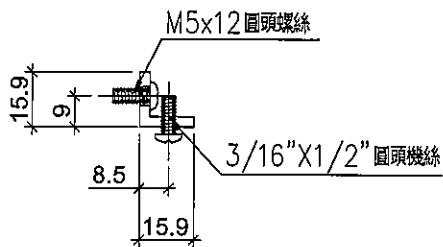
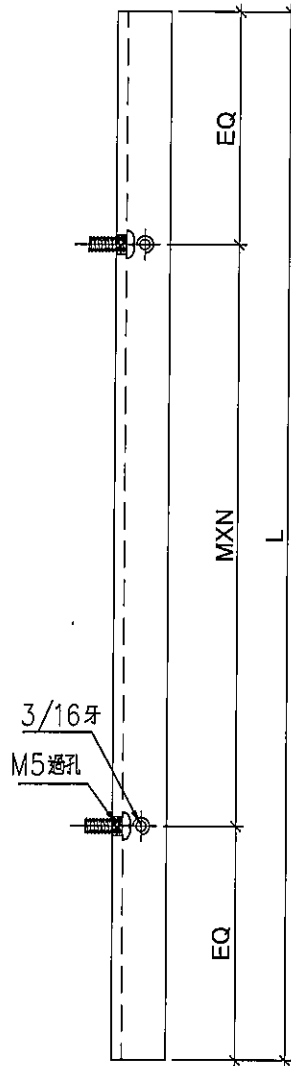
J-837

地盤

觀塘裕民坊

工廠用

序号	物料編號	分格尺寸	L	M x N	EQ	數量	位置	樓層
01	LJ-C1760	1760	1630	Ø300x5	65	1	修鋁背板用	6F
02	LJ-C1735	1735	1605	Ø300x5	52.5	2	修鋁背板用	6F
03	LJ-C1525	1525	1395	Ø300x4	97.5	4	修鋁背板用	6F
04	LJ-C1380	1380	1250	Ø250x4	125	2	修鋁背板用	6F
05	LJ-C1310	1310	1180	Ø250x4	90	1	修鋁背板用	6F
06	LJ-C1185	1185	1055	Ø300x3	77.5	1	修鋁背板用	6F
07	LJ-C1142	1142.5	1012	Ø300x3	56	2	修鋁背板用	6F
08	LJ-C1117	1117.5	987	Ø300x3	43.5	3	修鋁背板用	6F
09	LJ-C1042	1042.5	912	Ø250x3	81	1	修鋁背板用	6F
10	LJ-C650	650	520	Ø300x1	110	21	修鋁背板用	6F
11	LJ-C550	550	420	Ø300x1	60	1	修鋁背板用	6F
12	LJ-C450	450	320	Ø250x1	35	10	修鋁背板用	6F



名稱	鋁角	制圖	LHR	2019.9.27	修改	-		
材料	15.88*15.88*3.18	復核	-	-	日期	-		
顏色	MILL	批准			圖號	LJ-C07		

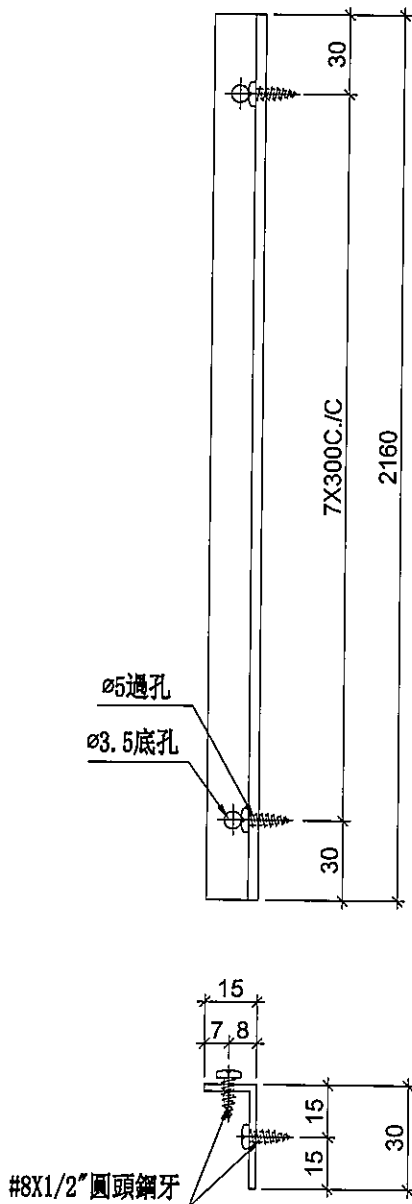


美特鋁質有限公司
MIDI Aluminium Fabricator Ltd.

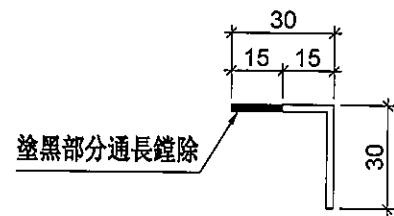
序号	物料編號	數量	位置	樓層
01	SZ-Y01	4	修鋁板用	6F

工程號	J-837	地盤	觀塘裕民坊
-----	-------	----	-------

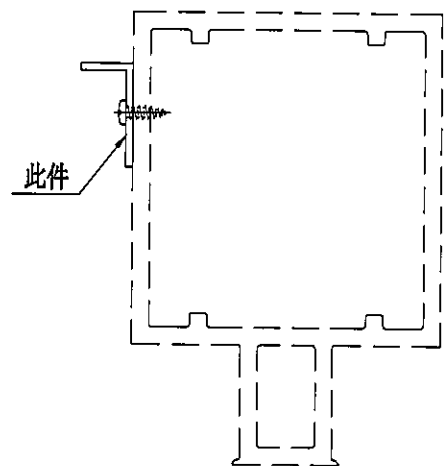
工廠用



鏜料示意圖



安裝示意圖



名稱	鋁角	制圖	LHR	2019.11.1	修改	-	-	
材料	30*30*2	復核	-	-	日期	-	-	
顏色	MILL	批准			圖號	SZ-Y01		

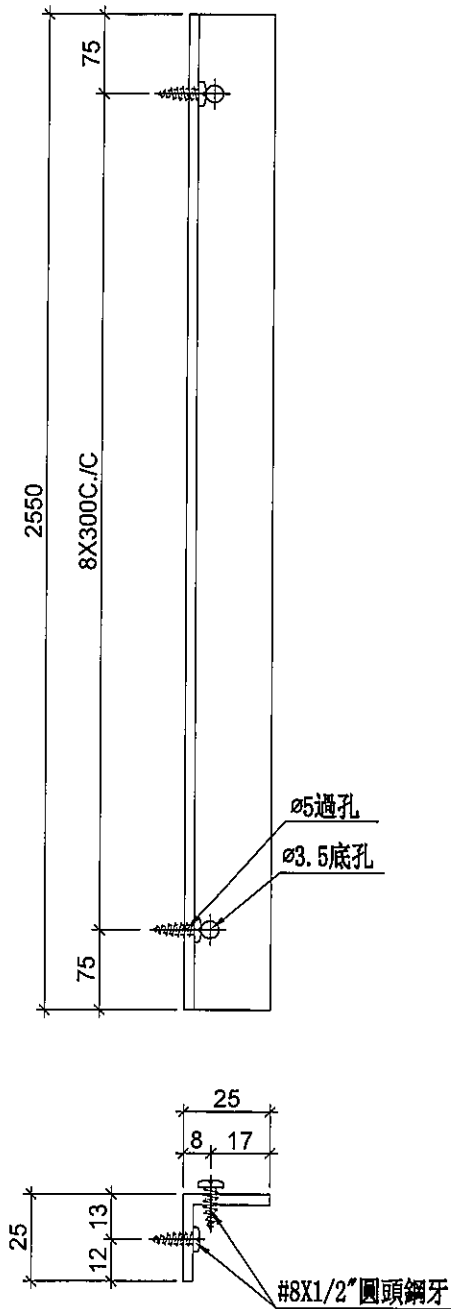


美特鋁質 有限公司
MIDI Aluminium Fabricator Ltd.

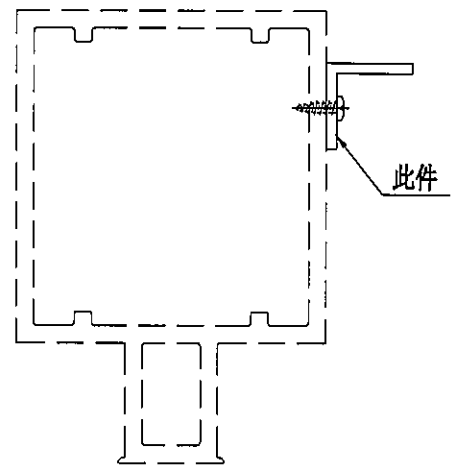
序号	物料編號	數量	位置	樓層
01	SZ-Y02	2	修鋁板用	6F

工程號	J-837	地盤	觀塘裕民坊
-----	-------	----	-------

工廠用



安裝示意圖



名稱	鋁角	制圖	LHR	2019.11.1	修改	-	-	
材料	25*25*3	復核	-	-	日期	-	-	
顏色	MILL	批准			圖號	SZ-Y02		



美特鋁質 有限公司
MIDI Aluminium Fabricator Ltd.

工程號

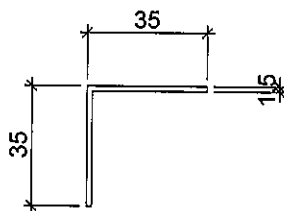
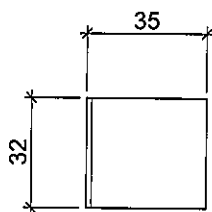
J-837

地盤

觀塘裕民坊

序号	物料編號	數量	位置	樓層
01	L-FK1	100	主橫兩端收口用	6F
02	L-FK2	100	主橫兩端收口用	6F

工廠用



名稱	鋁角	制圖	LHR	2019.9.27	修改	-		
材料	35*35*1.5	復核	-	-	日期	-		
顏色	MILL	批准			圖號	L-FK1		

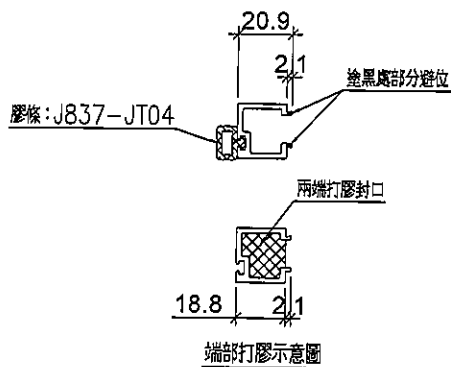
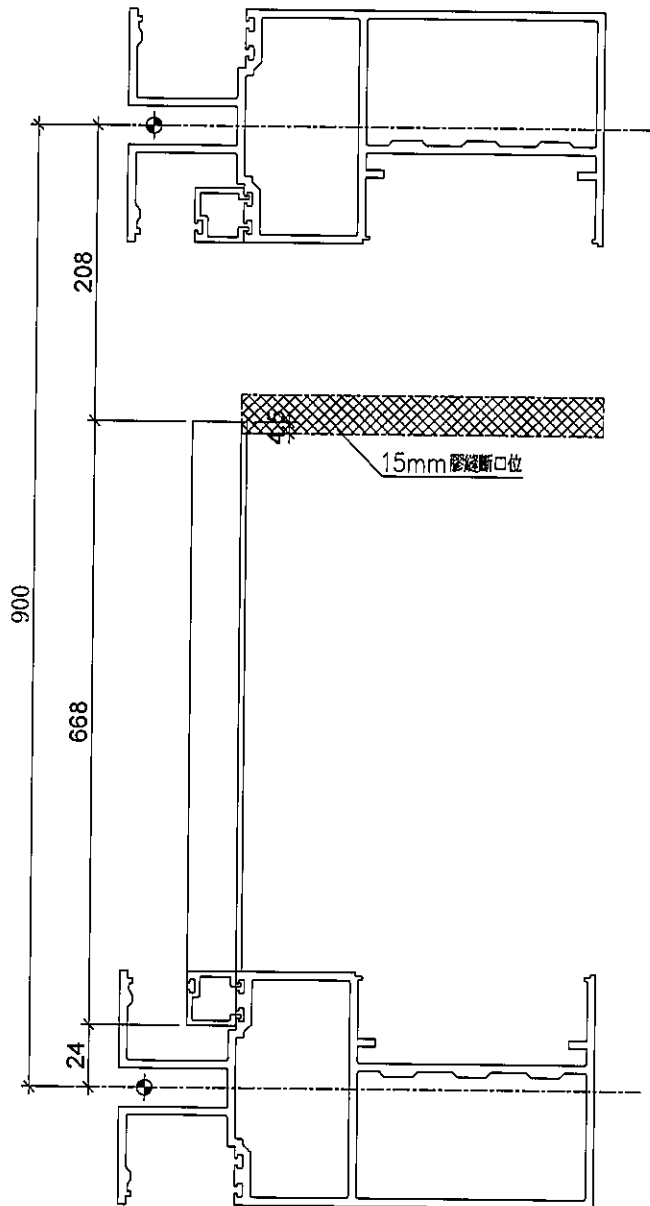
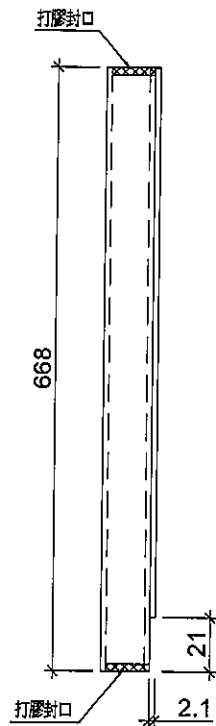


美特鋁質有限公司
MIDI Aluminium Fabricator Ltd.

序号	物料編號	數量	位置	樓層
01	UN-AM1b	9	死牆位斷口下用	6F

工程號	J-837	地盤	觀塘裕民坊
-----	-------	----	-------

工廠用



名稱	單玻線插線	制圖	LHR	2019.9.27	修改	-		
材料	X85560	復核	-	-	日期	-		
顏色	EC-DG-S332054 (3塗)	批准			圖號	UN-AM01		

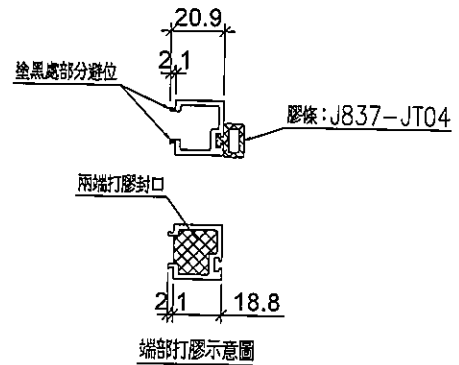
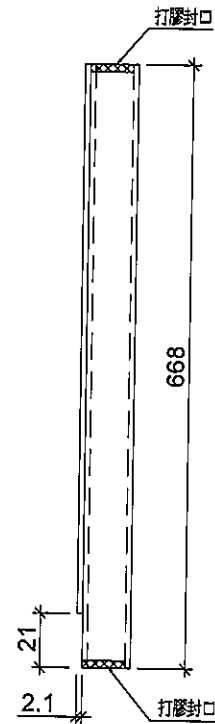
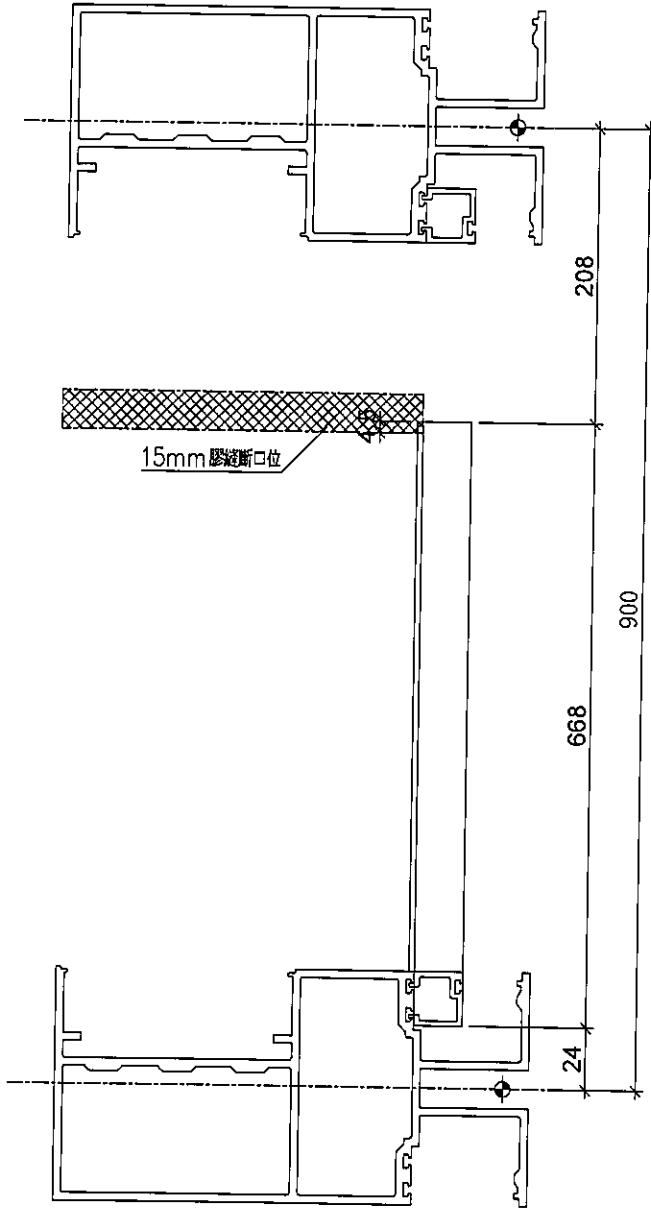


美特鋁質有限公司
MIDI Aluminium Fabricator Ltd.

工程號 J-837 地盤 觀塘裕民坊

序号	物料編號	數量	位置	樓層
01	UN-AM1bR	9	死牆位斷口下用	6F

工廠用



端部打膠示意圖

名稱	單玻線插線	制圖	LHR	2019.9.27	修改	-		
材料	X85560	復核	-	-	日期	-		
顏色	EC-DG-S332054 (3塗)	批準			圖號	UN-AM02		

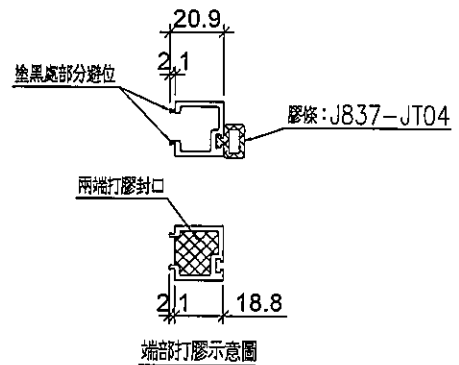
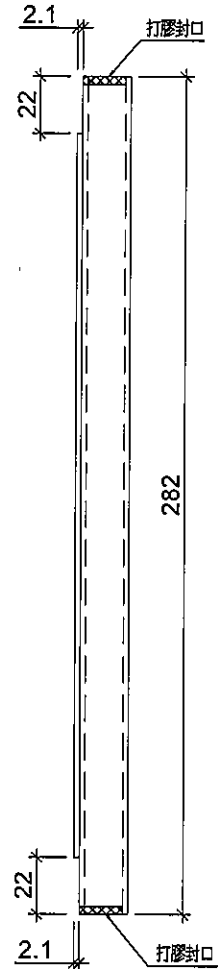
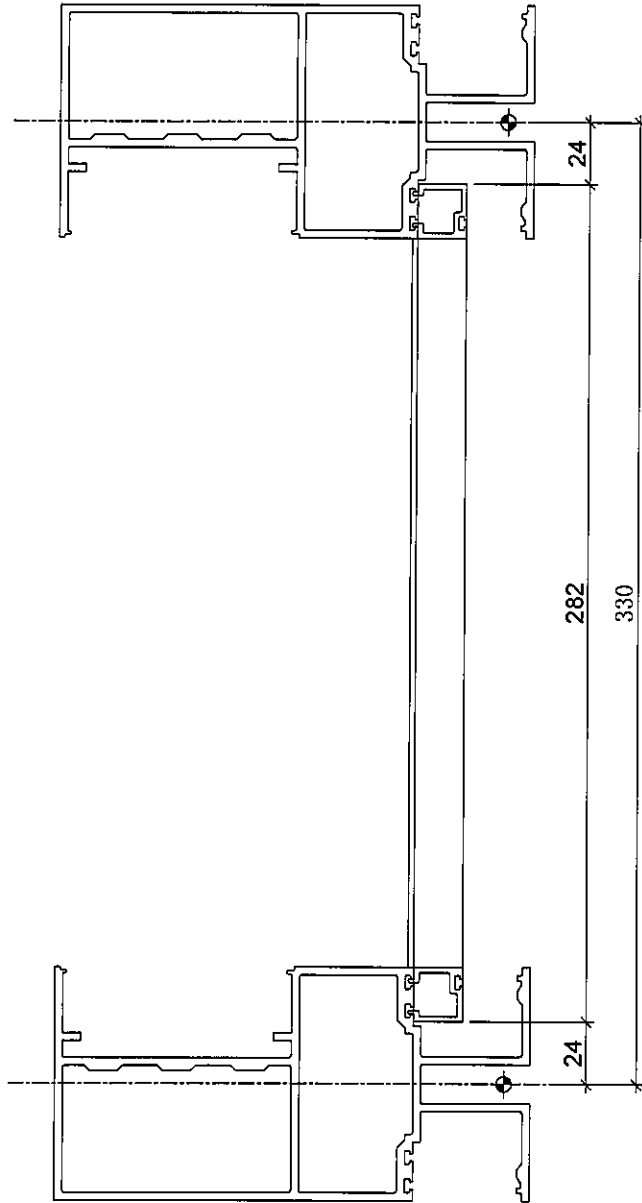


美特鋁質 有限公司
MIDI Aluminium Fabricator Ltd.

序号	物料編號	數量	位置	樓層
01	UN-AM1a	28	死牆位用	6F

工程號	J-837	地盤	觀塘裕民坊
-----	-------	----	-------

工廠用



名稱	單玻線插線	制圖	LHR	2019.9.27	修改	-	
材料	X85560	復核	-	-	日期	-	
顏色	EC-DG-S332054 (3塗)	批准			圖號	UN-AM03	



美特鋁質有限公司
MIDI Aluminium Fabricator Ltd.

工程號

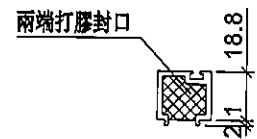
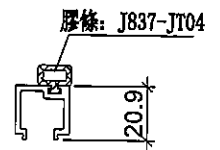
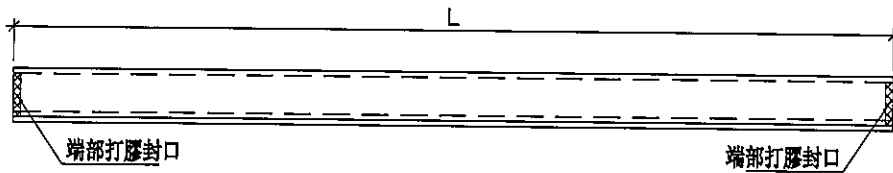
J-837

地盤

觀塘裕民坊

序号	物料編號	分格尺寸	L	數量	使用位置	樓層
01	UN-HM1	650	601	14	生窗死牆位頂用	6F
02	UN-HM16	550	501	1	生窗死牆位頂用	6F
03	UN-HM2	450	401	8	生窗死牆位頂用	6F
04	UN-HM25	425	376	1	生窗死牆位頂用	6F
05	UN-HM24	400	351	1	生窗死牆位頂用	6F

工廠用



端部打膠示意圖

名稱	單玻線插線	制圖	LHR	2019.9.27	修改	-		
材料	X85560	復核	-	-	日期	-		
顏色	EC-DG-S332054 (3塗)	批準			圖號	UN-HM01		



美特鋁質 有限公司
MIDI Aluminium Fabricator Ltd.

工程號

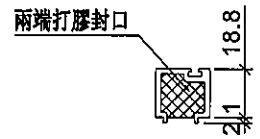
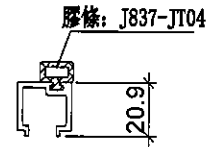
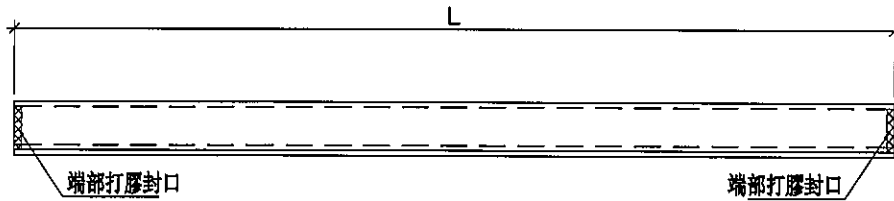
J-837

地盤

觀塘裕民坊



序号	物料編號	分格尺寸	L	數量	使用位置	樓層
01	UN-HM1760	1760	1670	1	梗窗死牆位頂用	6F
02	UN-HM1757	1757.5	1667	1	梗窗死牆位頂用	6F
03	UN-HM1735	1735	1645	2	梗窗死牆位頂用	6F
04	UN-HM1525	1525	1435	4	梗窗死牆位頂用	6F
05	UN-HM1380	1380	1290	2	梗窗死牆位頂用	6F
06	UN-HM1310	1310	1220	1	梗窗死牆位頂用	6F
07	UN-HM1185	1185	1095	1	梗窗死牆位頂用	6F
08	UN-HM1142	1142.5	1052	2	梗窗死牆位頂用	6F
09	UN-HM1117	1117.5	1027	3	梗窗死牆位頂用	6F
10	UN-HM1042	1042.5	952	1	梗窗死牆位頂用	6F
11	UN-HM610	610	541	1	梗窗死牆位頂用	6F



端部打膠示意圖

名稱	單玻線插線	制圖	LHR	2019.9.27	修改	-		
材料	X85560	復核	-	-	日期	-		
顏色	EC-DG-S332054 (3塗)	批準			圖號	UN-HM02		

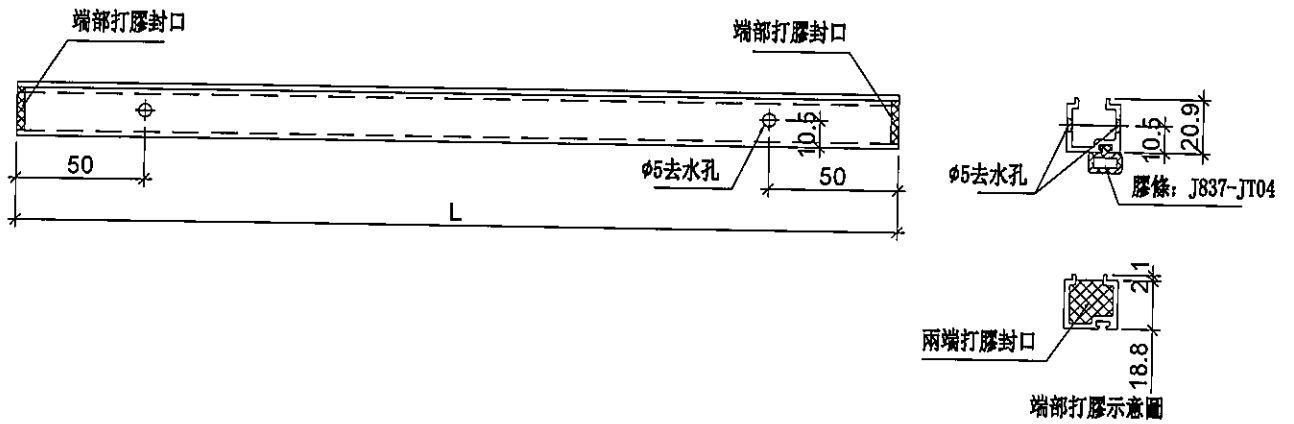


美特鋁質有限公司
MIDI Aluminium Fabricator Ltd.

工程號 J-837 地盤 觀塘裕民坊

序号	物料編號	分格尺寸	L	數量	使用位置	樓層
01	UN-HM1a	650	601	23	生窗死牆位底用	6F
02	UN-HM2a	450	401	10	生窗死牆位底用	6F
03	UN-HM25a	425	376	2	生窗死牆位底用	6F
04	UN-HM24a	400	351	2	生窗死牆位底用	6F

工廠用



名稱	單玻線插線	制圖	LHR	2019.9.27	修改	-		
材料	X85560	復核	-	-	日期	-		
顏色	EC-DG-S332054 (3塗)	批準			圖號	UN-HM03		



美特鋁質 有限公司
MIDI Aluminium Fabricator Ltd.

工程號

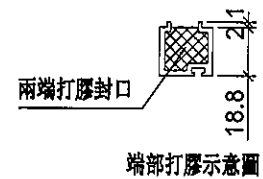
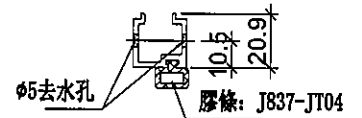
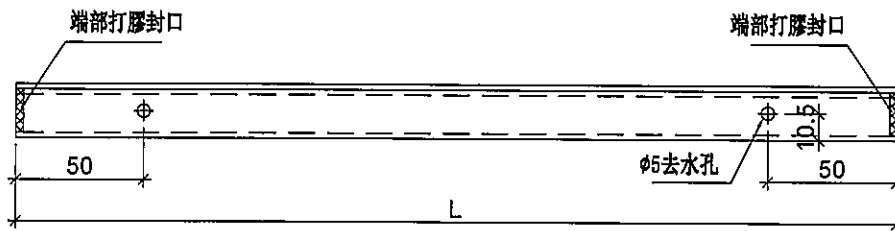
J-837

地盤

觀塘裕民坊

工廠用

序号	物料編號	分格尺寸	L	數量	使用位置	樓層
01	UN-HM1757a	1757.5	1667	2	梗窗死牆位底用	6F
02	UN-HM1525a	1525	1435	4	梗窗死牆位頂用	6F
03	UN-HM1380a	1380	1290	2	梗窗死牆位頂用	6F
04	UN-HM1310a	1310	1220	1	梗窗死牆位頂用	6F
05	UN-HM1142a	1142.5	1052	2	梗窗死牆位頂用	6F
06	UN-HM1117a	1117.5	1027	3	梗窗死牆位頂用	6F
07	UN-HM1042a	1042.5	952	1	梗窗死牆位頂用	6F
08	UN-HM610a	610	541	2	梗窗死牆位頂用	6F



名稱	單玻線插線	制圖	LHR	2019.9.27	修改	-		
材料	X85560	復核	-	-	日期	-		
顏色	EC-DG-S332054 (3塗)	批準			圖號	UN-HM04		



美特鋁質 有限公司
MIDI Aluminium Fabricator Ltd.

工程號

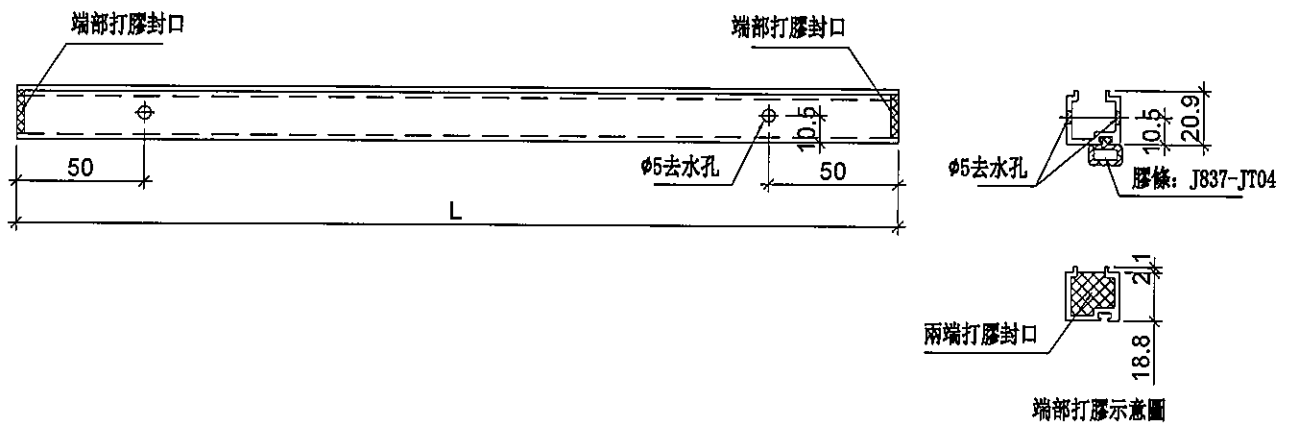
J-837

地盤

觀塘裕民坊

序号	物料編號	分格尺寸	L	數量	使用位置	樓層
01	UN-HM203aS	767.5	718.5	1	SD頂死牆位底用	6F
02	UN-HM218aS	692.5	643.5	1	SD頂死牆位底用	6F
03	UN-HM222aS	705	656	1	SD頂死牆位底用	6F

工廠用



名稱	單玻線插線	制圖	LHR	2019.9.27	修改	-		
材料	X85560	復核	-	-	日期	-		
顏色	EC-DG-S332054 (3塗)	批準			圖號	UN-HM05		



美特鋁質 有限公司
MIDI Aluminium Fabricator Ltd.

工程號

J-837

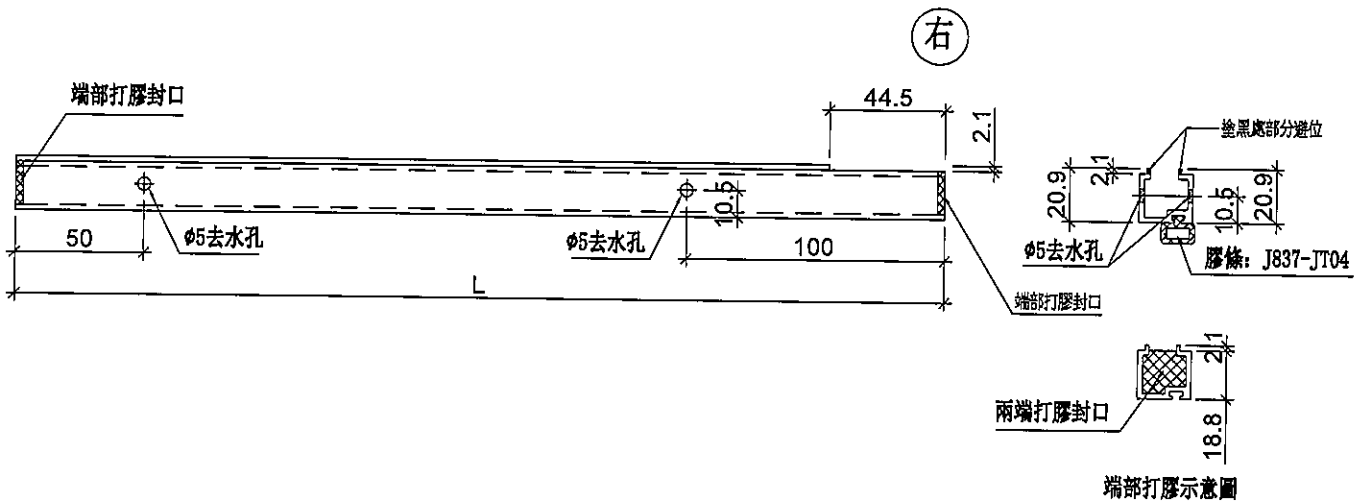
地盤

觀塘裕民坊



右邊二合一

序号	物料編號	分格尺寸	L	數量	使用位置	樓層
01	UN-EH1525a	1525	1479.5	1	梗窗死牆位底用	6F
02	UN-EH1380a	1380	1334.5	1	梗窗死牆位底用	6F
03	UN-EH1185a	1185	1139.5	1	梗窗死牆位底用	6F
04	UN-EH1142a	1142.5	1097	2	梗窗死牆位底用	6F
05	UN-EH1117a	1117.5	1072	2	梗窗死牆位底用	6F
06	UN-EH1042a	1042.5	997	1	梗窗死牆位底用	6F



名稱	單玻線插線	制圖	LHR	2019.9.27	修改	-		
材料	X85560	復核	-	-	日期	-		
顏色	EC-DG-S332054 (3塗)	批准			圖號	UN-HM06		



美特鋁質有限公司
MIDI Aluminium Fabricator Ltd.

工程號

J-837

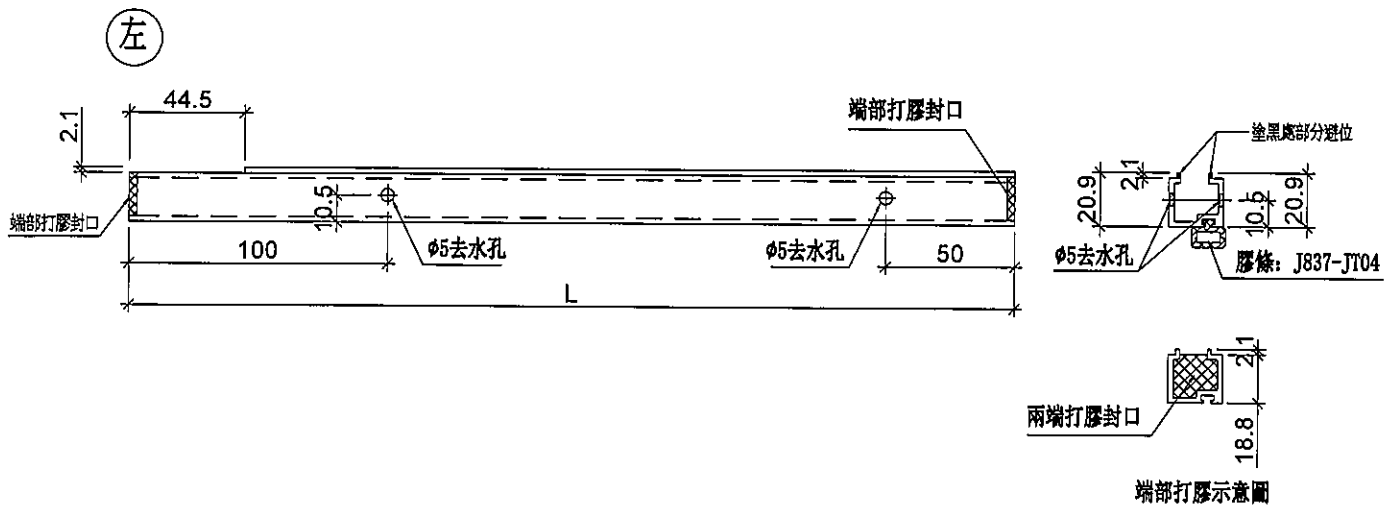
地盤

觀塘裕民坊

序号	物料編號	分格尺寸	L	數量	使用位置	樓層
01	UN-EH1735a	1735	1689.5	1	梗窗死牆位底用	6F
02	UN-EH1525a	1525	1479.5	3	梗窗死牆位底用	6F
03	UN-EH1380a	1380	1334.5	1	梗窗死牆位底用	6F
04	UN-EH1310a	1310	1264.5	1	梗窗死牆位底用	6F
05	UN-EH1117a	1117.5	1072	1	梗窗死牆位底用	6F



左邊二合一



名稱	單玻線插線	制圖	LHR	2019.9.27	修改	-		
材料	X85560	復核	-	-	日期	-		
顏色	EC-DG-S332054 (3塗)	批準			圖號	UN-HM07		



美特鋁質 有限公司
MIDI Aluminium Fabricator Ltd.

工程號

J-837

地盤

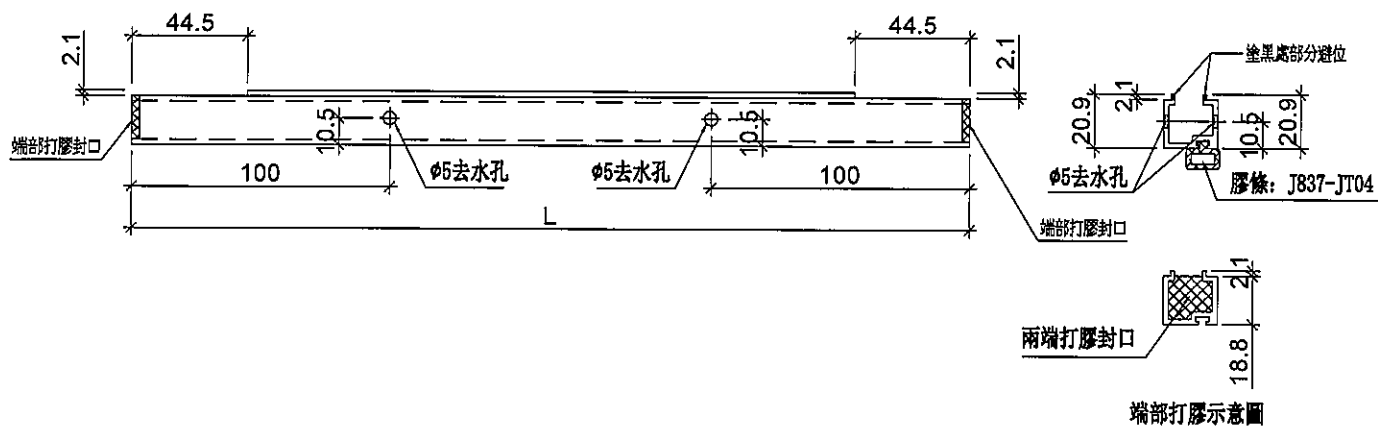
觀塘裕民坊

序号	物料編號	分格尺寸	L	數量	使用位置	樓層
01	UN-EH217aW	1760	1759	1	梗窗死墻位底用	6F
02	UN-EH223aW	1735	1734	1	梗窗死墻位底用	6F



工廠用

左右都二合一



名稱	單玻線插線	制圖	LHR	2019.9.27	修改	-		
材料	X85560	復核	-	-	日期	-		
顏色	EC-DG-S332054 (3塗)	批準			圖號	UN-HM08		



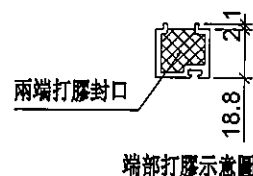
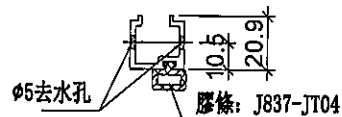
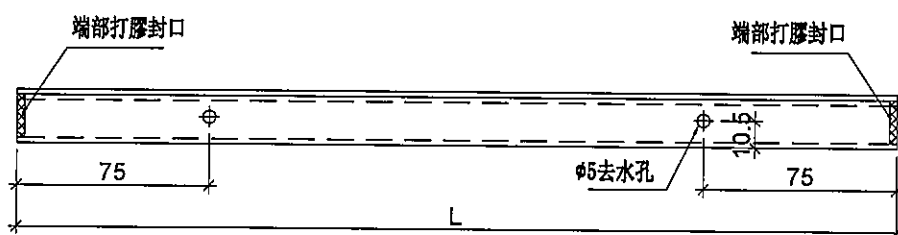
美特鋁質有限公司
MIDI Aluminium Fabricator Ltd.

序号	物料編號	分格尺寸	L	數量	使用位置	樓層
01	UN-EH1aR	650	625	13	生窗死牆位底用	6F
02	UN-EH16aR	550	525	1	生窗死牆位底用	6F
03	UN-EH2aR	450	425	5	生窗死牆位底用	6F

工程號	J-837	地盤	觀塘裕民坊
-----	-------	----	-------



二合一



名稱	單玻線插線	制圖	LHR	2019.9.27	修改	-		
材料	X85560	復核	-	-	日期	-		
顏色	EC-DG-S332054 (3塗)	批准			圖號	UN-HM09		



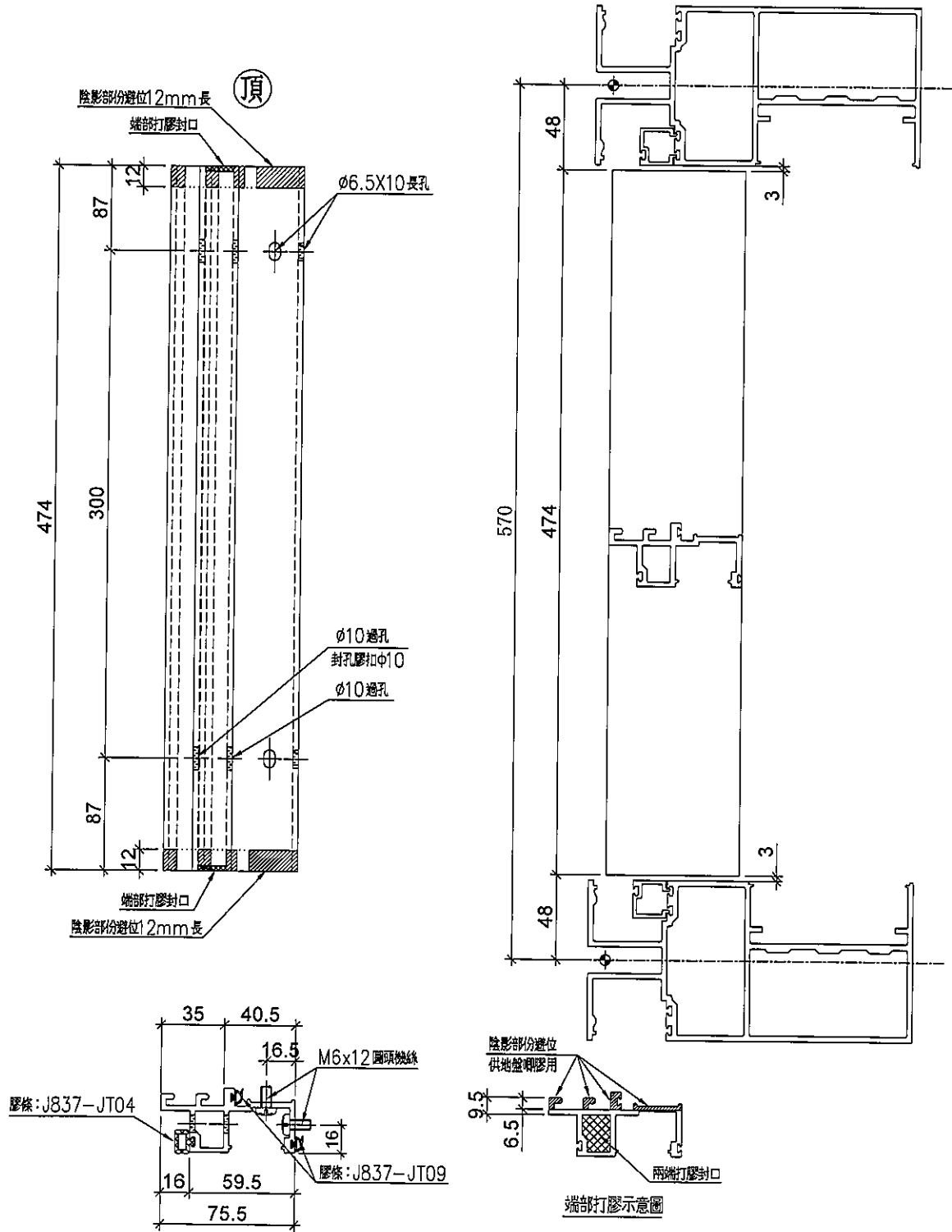
美特鋁質 有限公司
MIDI Aluminium Fabricator Ltd.

序号	物料編號	數量	位置	樓層
01	UN-DM1	4	死牆位SD梗頂用	6F

工程號 J-837 地盤 觀塘裕民坊

工廠用

死牆位SD梗頂用



名稱	生梗企單玻	制圖	LHR	2019.9.27	修改	-		
材料	X85561	復核	-	-	日期	-		
顏色	EC-DG-S332054 (3塗)	批准			圖號	UN-DM01		



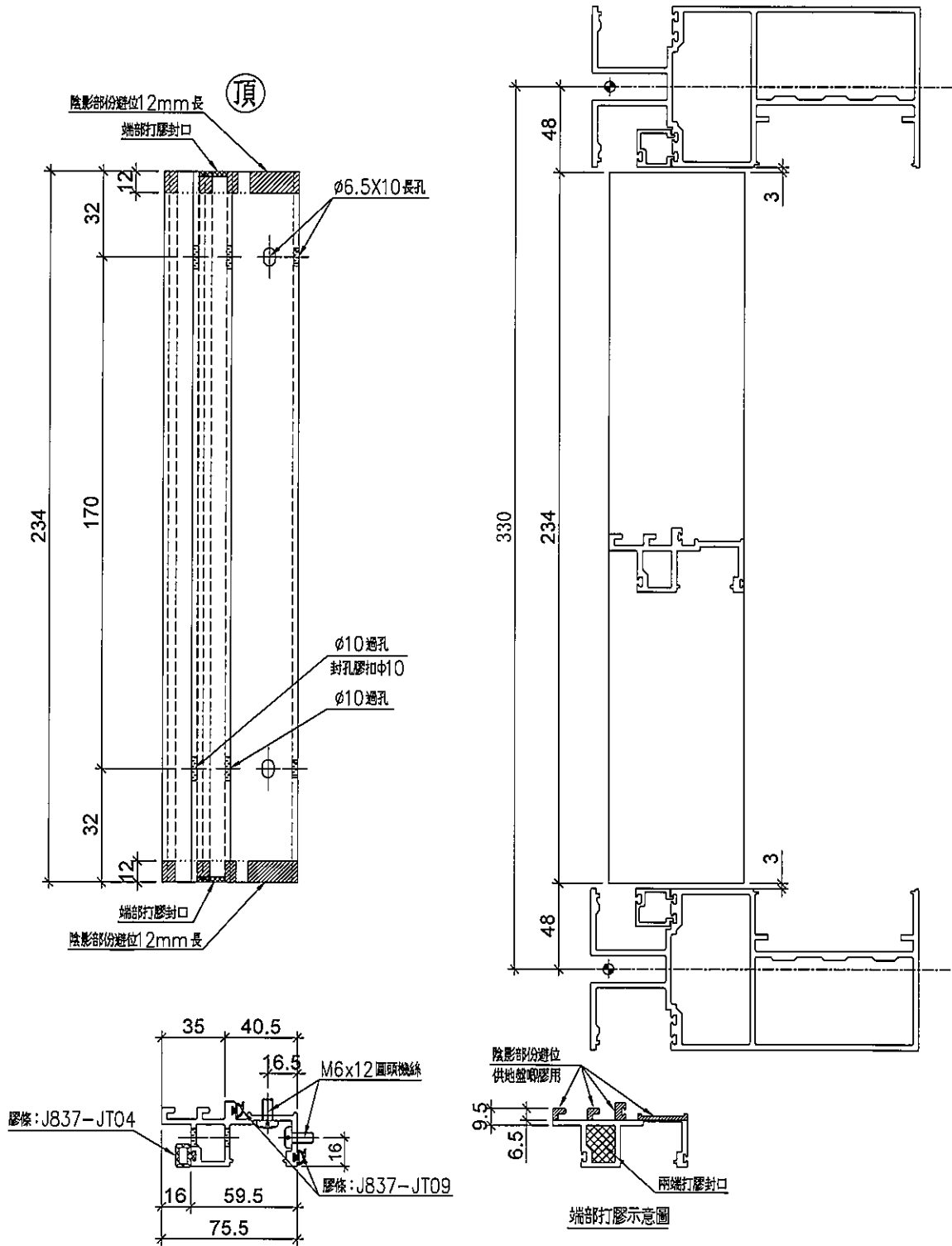
美特鋁質有限公司
MIDI Aluminium Fabricator Ltd.

工程號 J-837 地盤 觀塘裕民坊

序号	物料編號	數量	位置	樓層
01	UN-DM1a	37	死牆位起底用	6F

工廠用

死牆位起底用



名稱	生梗企單玻	制圖	LHR	2019.9.27	修改	-		
材料	X85561	復核	-	-	日期	-		
顏色	EC-DG-S332054 (3塗)	批準			圖號	UN-DM02		



美特鋁質有限公司
MIDI Aluminium Fabricator Ltd.

工程號

J-837

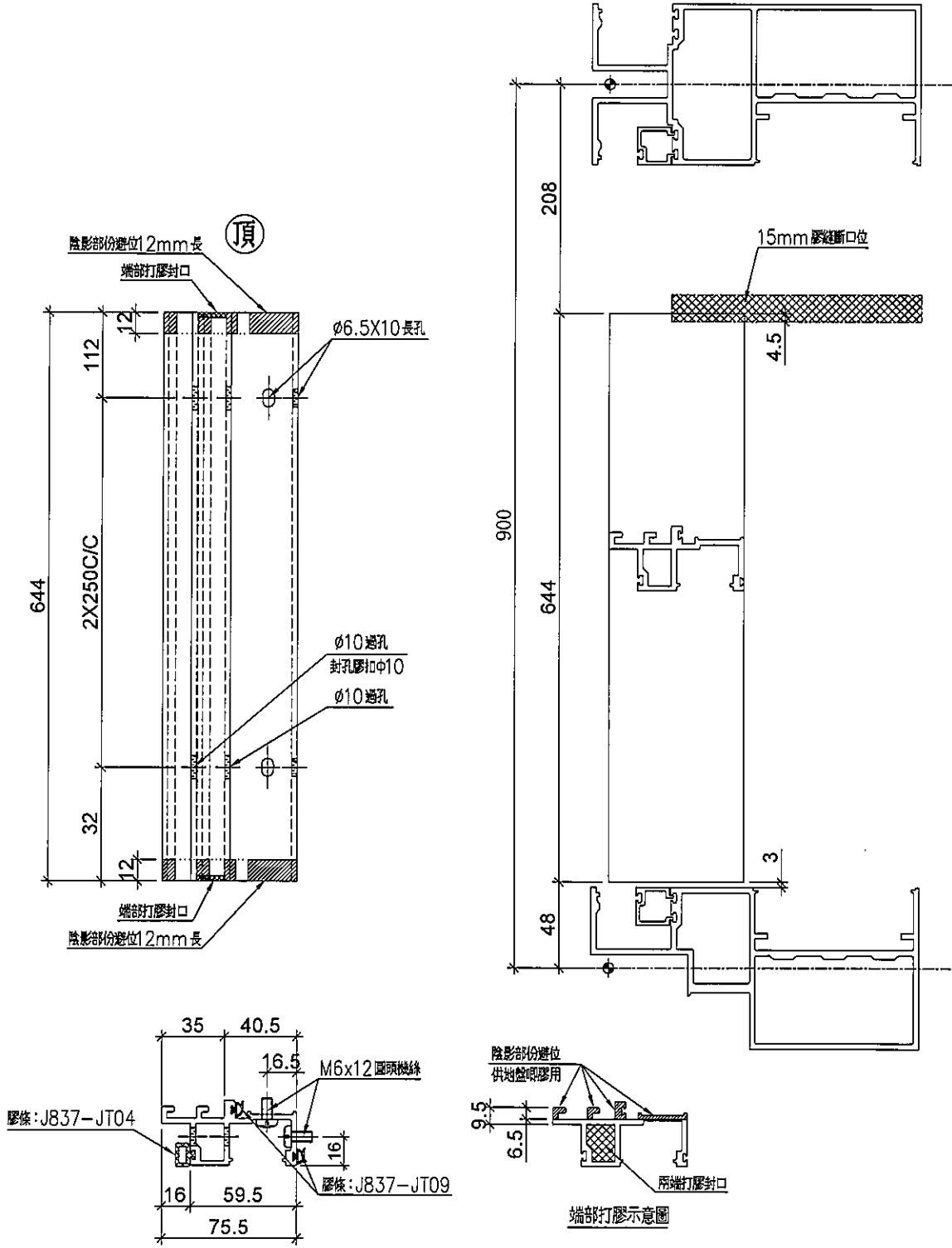
地盤

觀塘裕民坊

序号	物料編號	數量	位置	樓層
01	UN-DM1b	16	死牆位斷口下用	6F



死牆位斷口下用



名稱	生梗企單玻	制圖	LHR	2019.9.27	修改	-		
材料	X85561	復核	-	-	日期	-		
顏色	EC-DG-S332054 (3塗)	批準			圖號	UN-DM03		



美特鋁質有限公司
MIDI Aluminium Fabricator Ltd.

工程號

J-837

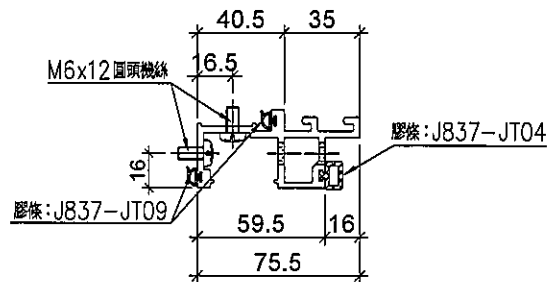
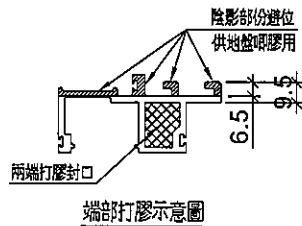
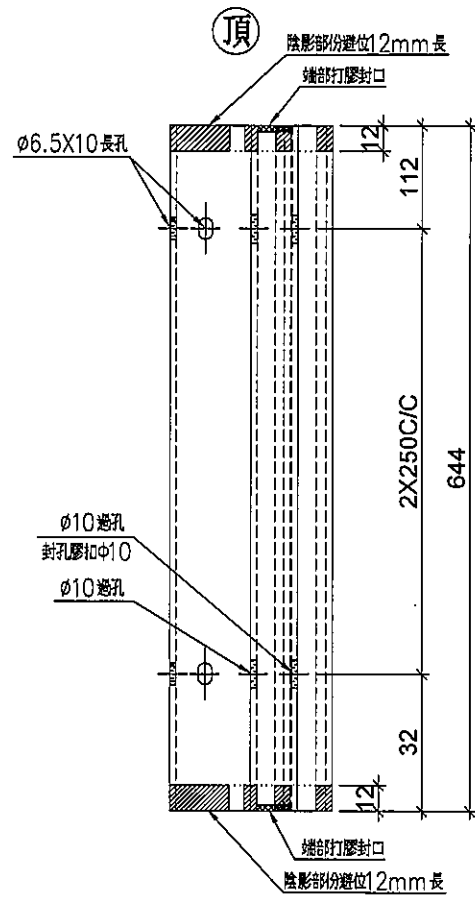
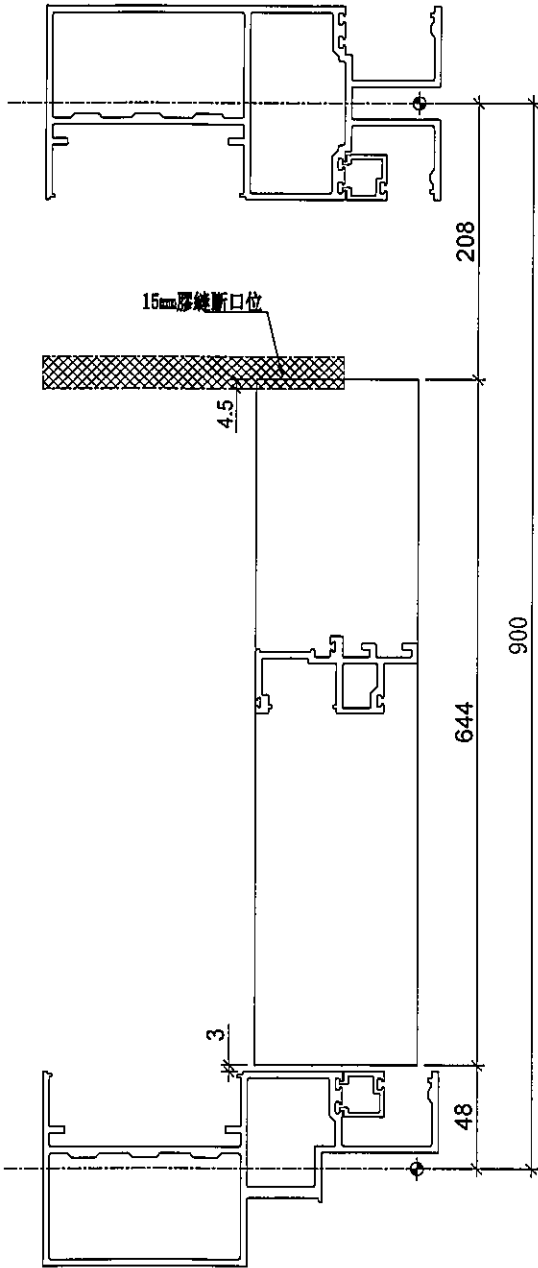
地盤

觀塘裕民坊

序号	物料編號	數量	位置	樓層
01	UN-DM1bR	16	死牆位斷口下用	6F

工廠用

死牆位斷口下用



名稱	生梗企單玻	制圖	LHR	2019.9.27	修改	-		
材料	X85561	復核	-	-	日期	-		
顏色	EC-DG-S332054 (3塗)	批準			圖號	UN-DM04		



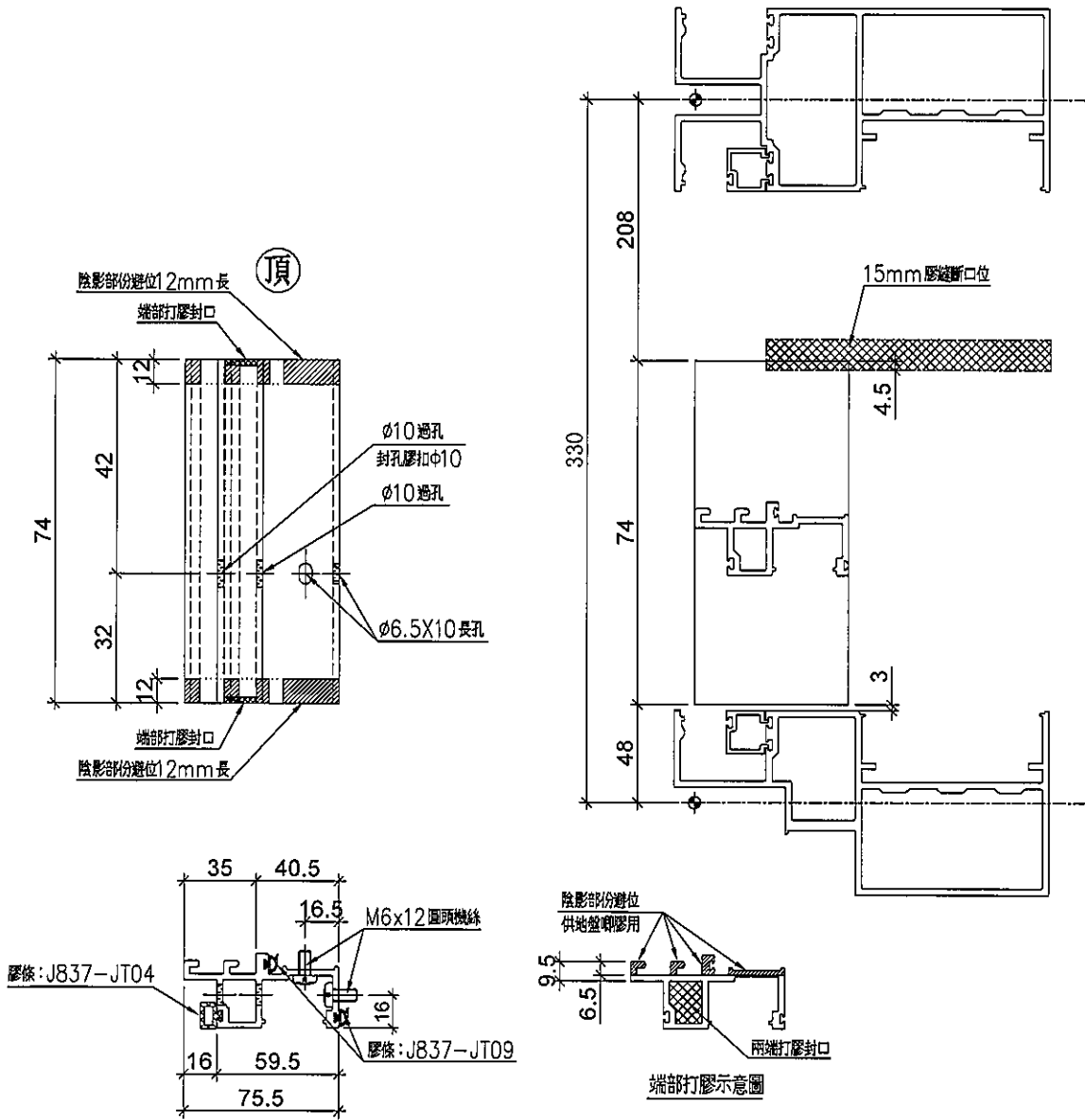
美特鋁質有限公司
MIDI Aluminium Fabricator Ltd.

序号	物料編號	數量	位置	樓層
01	UN-DM1c	5	死牆位斷口下用	6F

工程號 J-837 地盤 觀塘裕民坊



死牆位斷口下用



名稱	生梗企單玻	制圖	LHR	2019.9.27	修改	-		
材料	X85561	復核	-	-	日期	-		
顏色	EC-DG-S332054 (3塗)	批准			圖號	UN-DM05		



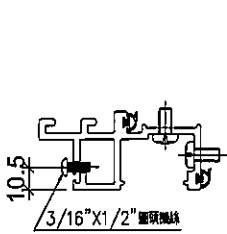
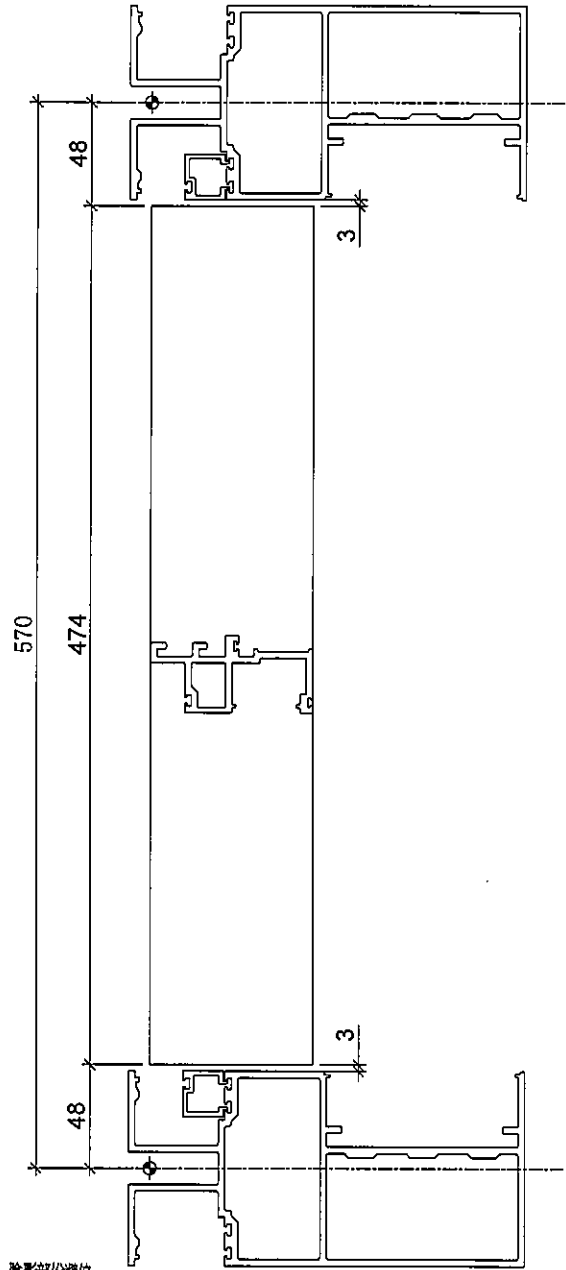
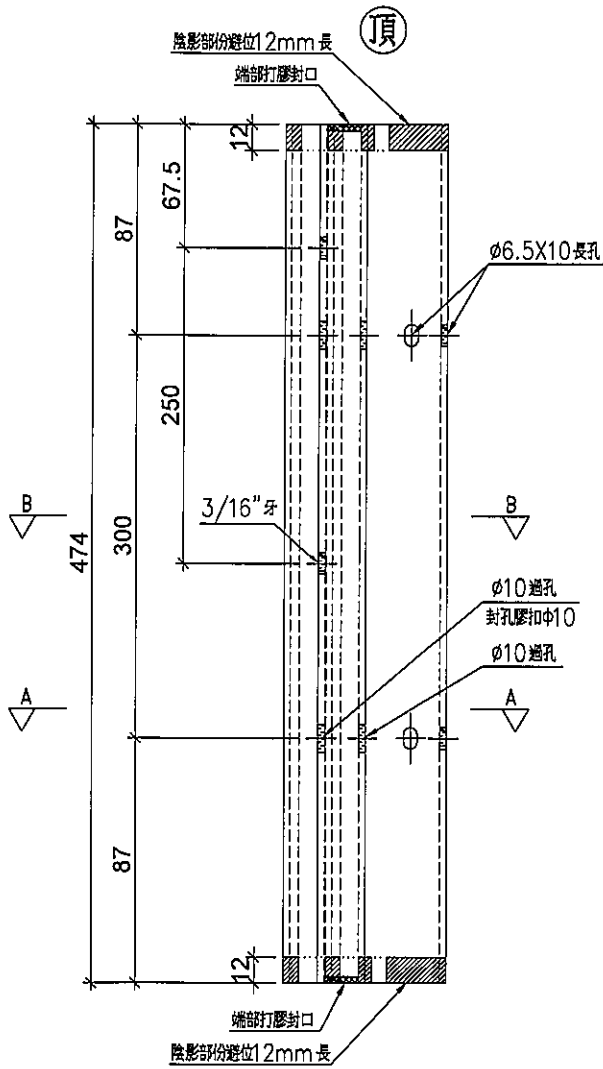
美特鋁質有限公司
MIDI Aluminium Fabricator Ltd.

工程號 J-837 地盤 觀塘裕民坊

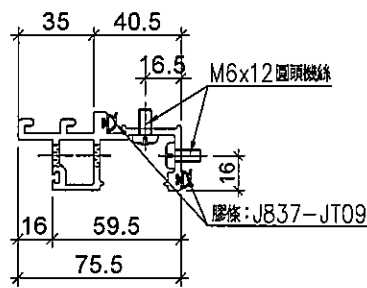
序号	物料編號	數量	位置	樓層
01	UN-DM10	5	死牆位SD梗頂用	6F

工廠用

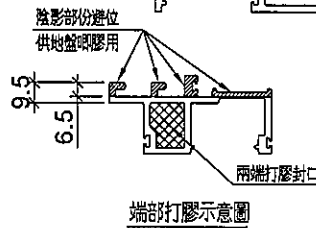
死牆位SD梗頂用



SECTION: B-B



SECTION: A-A



頂部打膠示意圖

名稱	生梗企單玻	制圖	LHR	2019.9.27	修改	-		
材料	X85561	復核	-	-	日期	-		
顏色	EC-DG-S332054 (3塗)	批准			圖號	UN-DM07		



美特鋁質有限公司
MIDI Aluminium Fabricator Ltd.

工程號

J-837

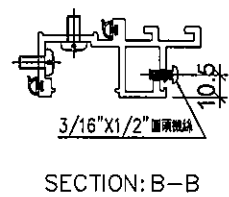
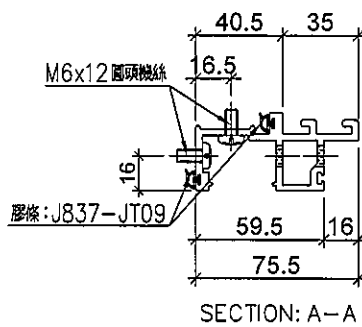
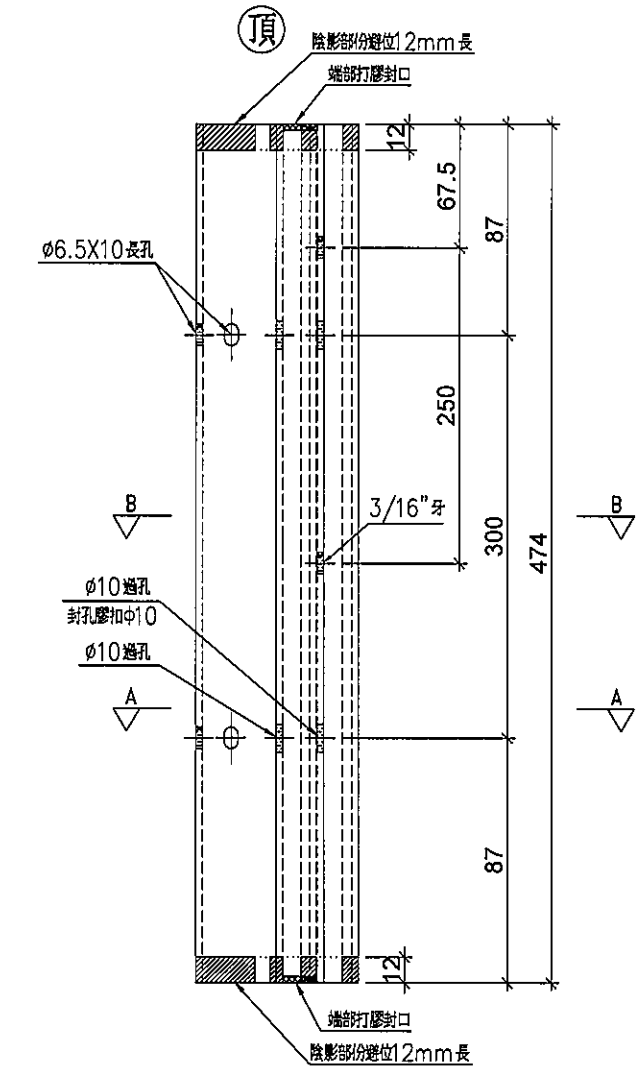
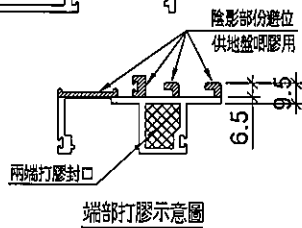
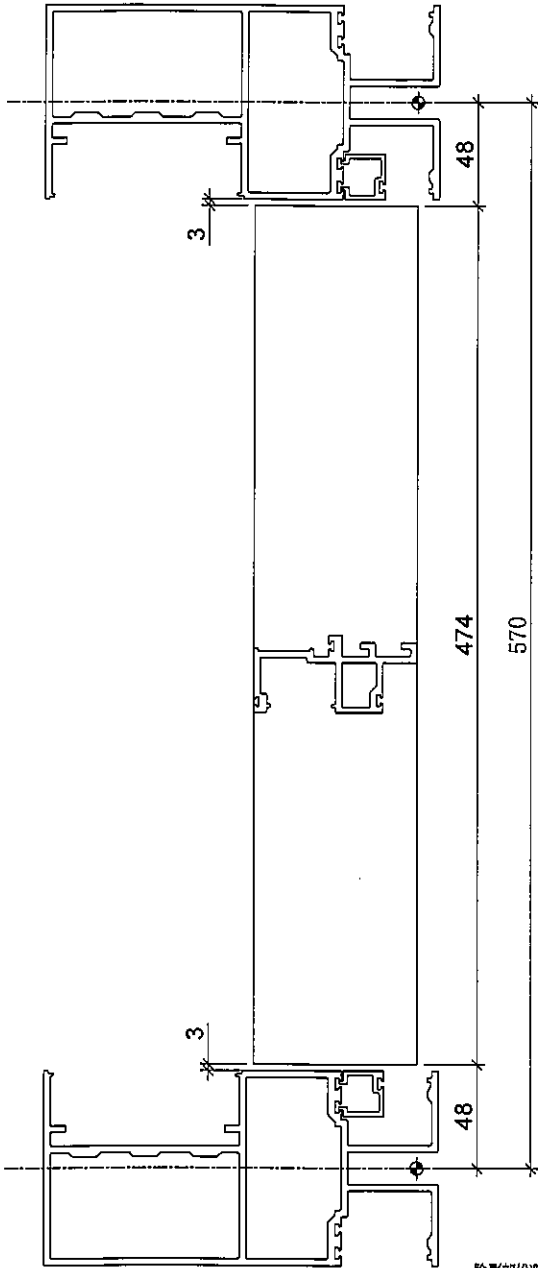
地盤

觀塘裕民坊

序号	物料編號	數量	位置	樓層
01	UN-DM10R	8	死牆位SD梗頂用	6F

工廠用

死牆位SD梗頂用



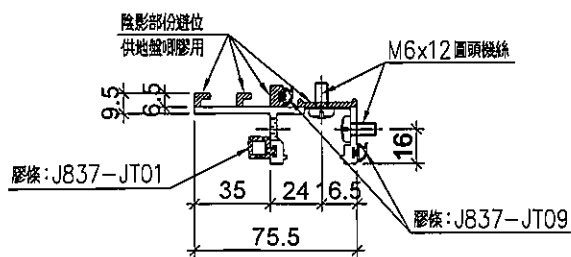
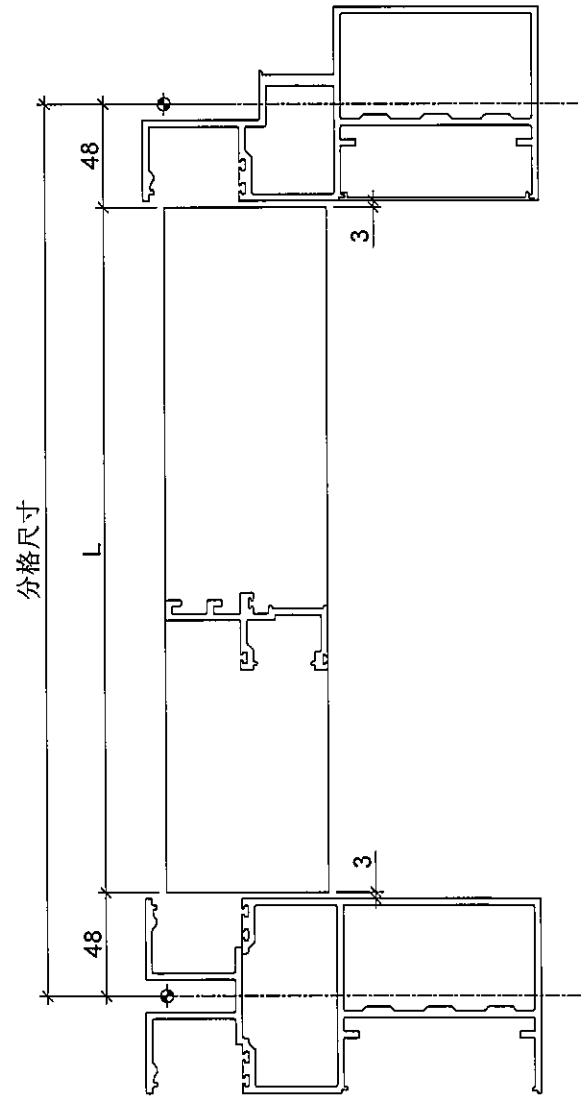
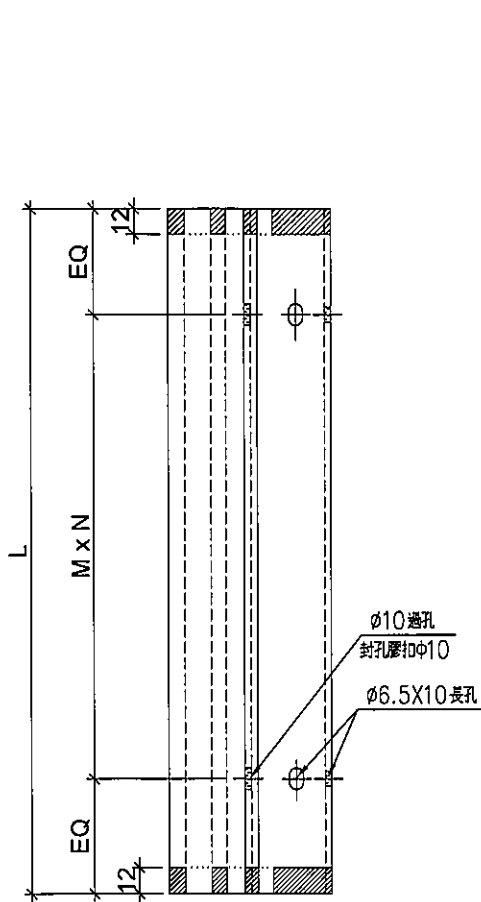
名稱	生梗企單玻	制圖	LHR	2019.9.27	修改	-		
材料	X85561	復核	-	-	日期	-		
顏色	EC-DG-S332054 (3塗)	批准			圖號	UN-DM08		



美特鋁質有限公司
MIDI Aluminium Fabricator Ltd.

序号	物料編號	分格尺寸	L	M x N	EQ	數量	位置	樓層
01	UN-SM1	870	774	Ø300x2	87	53	生窗底部雙玻位用	6F

工程號	J-837	地盤	觀塘裕民坊
-----	-------	----	-------



名稱	生梗企雙玻	制圖	LHR	2019.9.27	修改	-		
材料	X85562	復核	-	-	日期	-		
顏色	EC-DG-S332054 (3塗)	批準			圖號	UN-SM1		

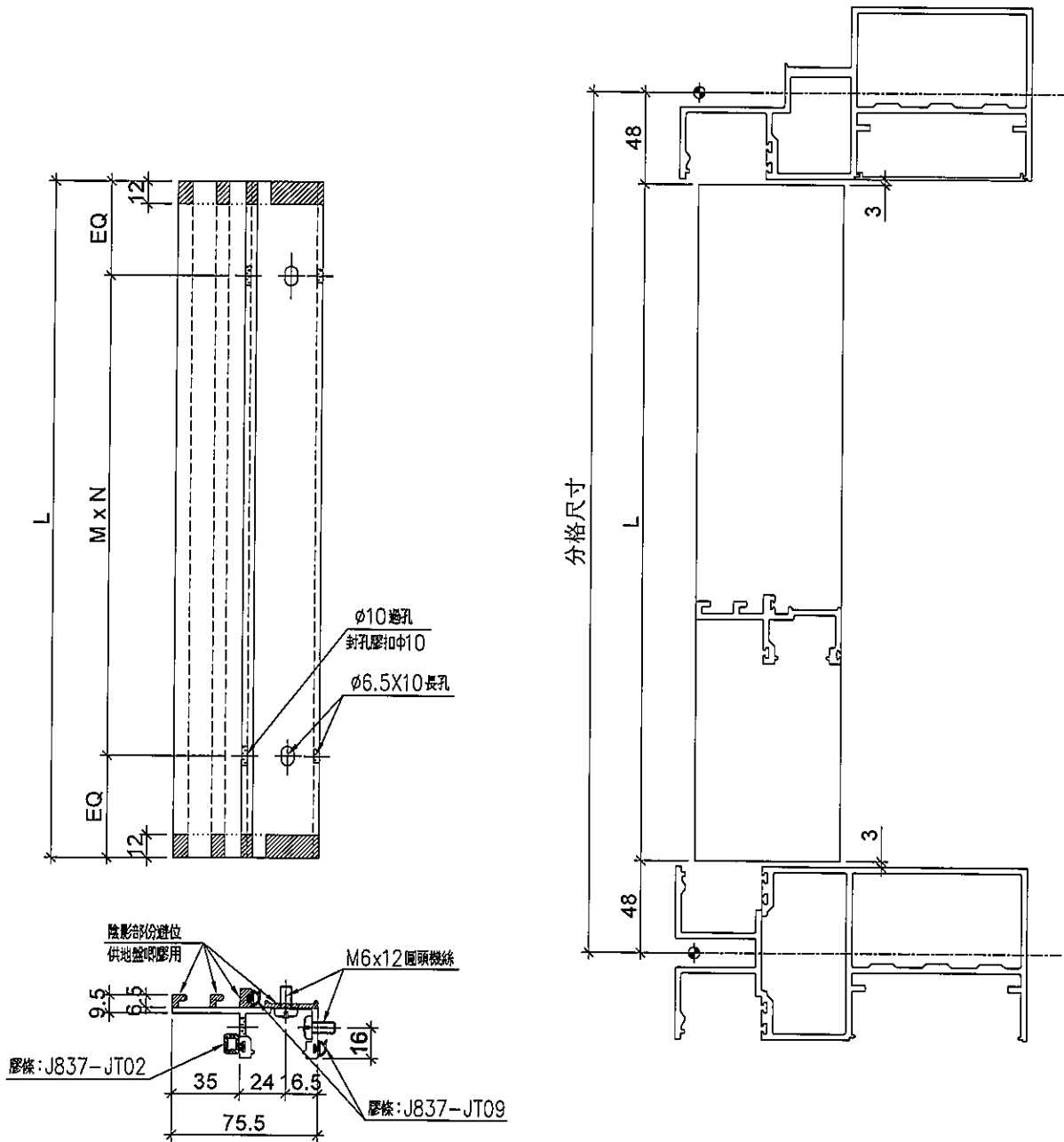


美特鋁質有限公司
MIDI Aluminium Fabricator Ltd.

序号	物料編號	分格尺寸	L	M x N	EQ	數量	位置	樓層
01	UN-SM2	2250	2154	Ø300x7	27	1	大梗窗雙玻位用	6F

工程號 J-837 地盤 觀塘裕民坊

工廠用



名稱	生梗企雙玻	制圖	LHR	2019.9.27	修改	-		
材料	X85562	復核	-	-	日期	-		
顏色	EC-DG-S332054 (3塗)	批準			圖號	UN-SM2		

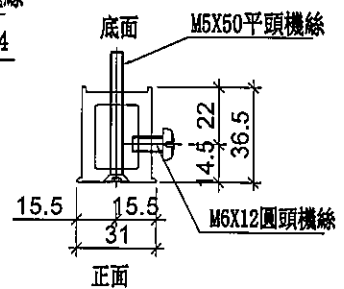
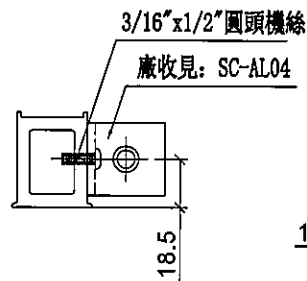
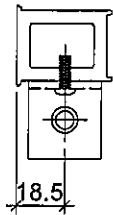
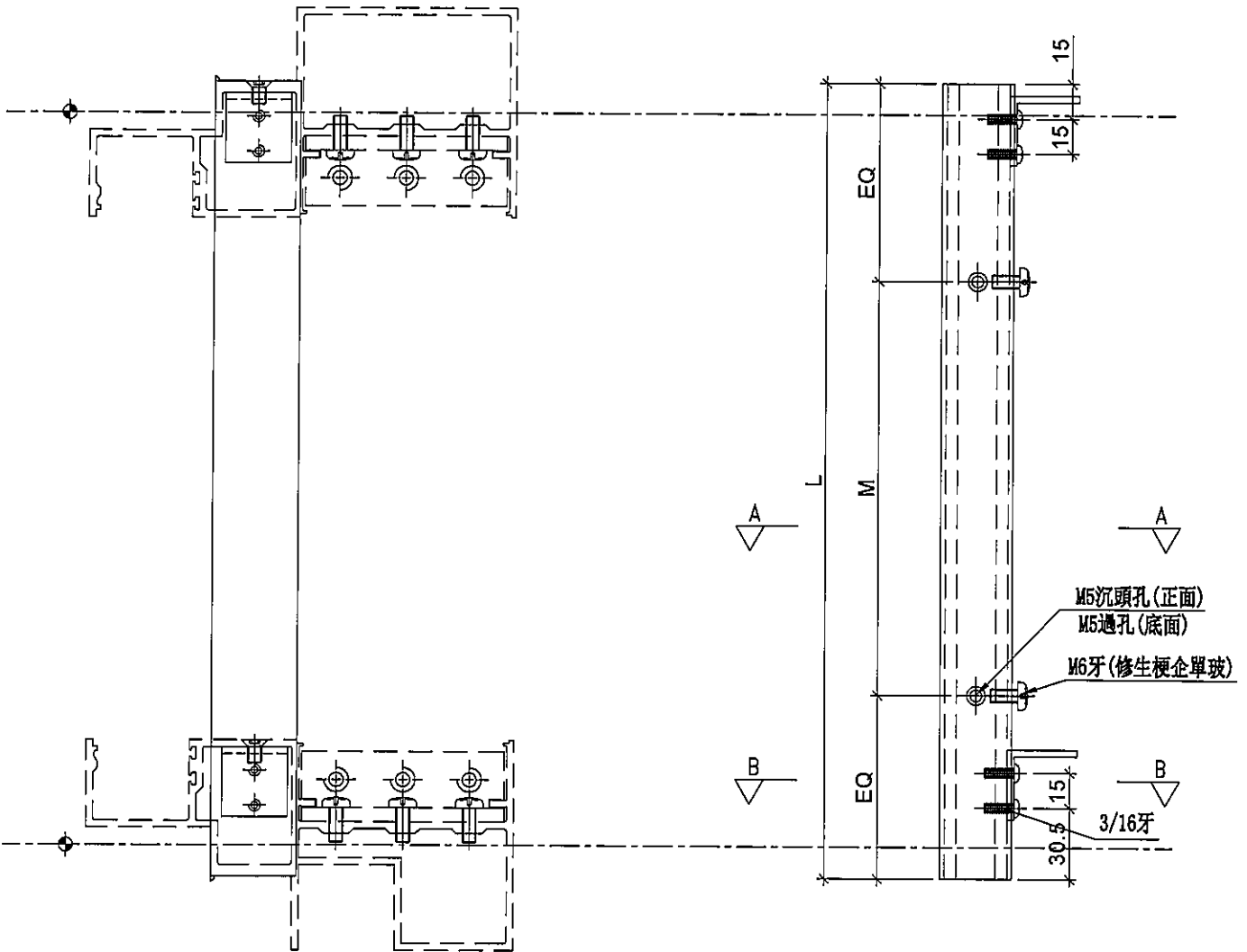


美特鋁質有限公司
MIDI Aluminium Fabricator Ltd.

序号	物料編號	L	M X N	EQ	數量	位置	樓層
01	UN-SE1	597	300 X 1	148.5	3	SD企料用	6F

工程號 J-837 地盤 觀塘裕民坊

工廠用



SECTION: B-B

SECTION: A-A

名稱	雙生托	制圖	LHR	2019.9.27	修改	-		
材料	X85551	復核	-	-	日期	-		
顏色	EC-DG-S332054 (3塗)	批準			圖號	UN-SE1		

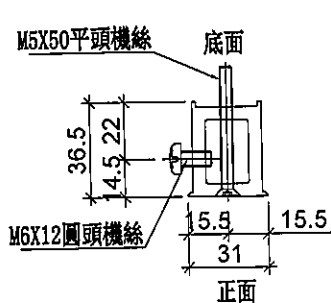
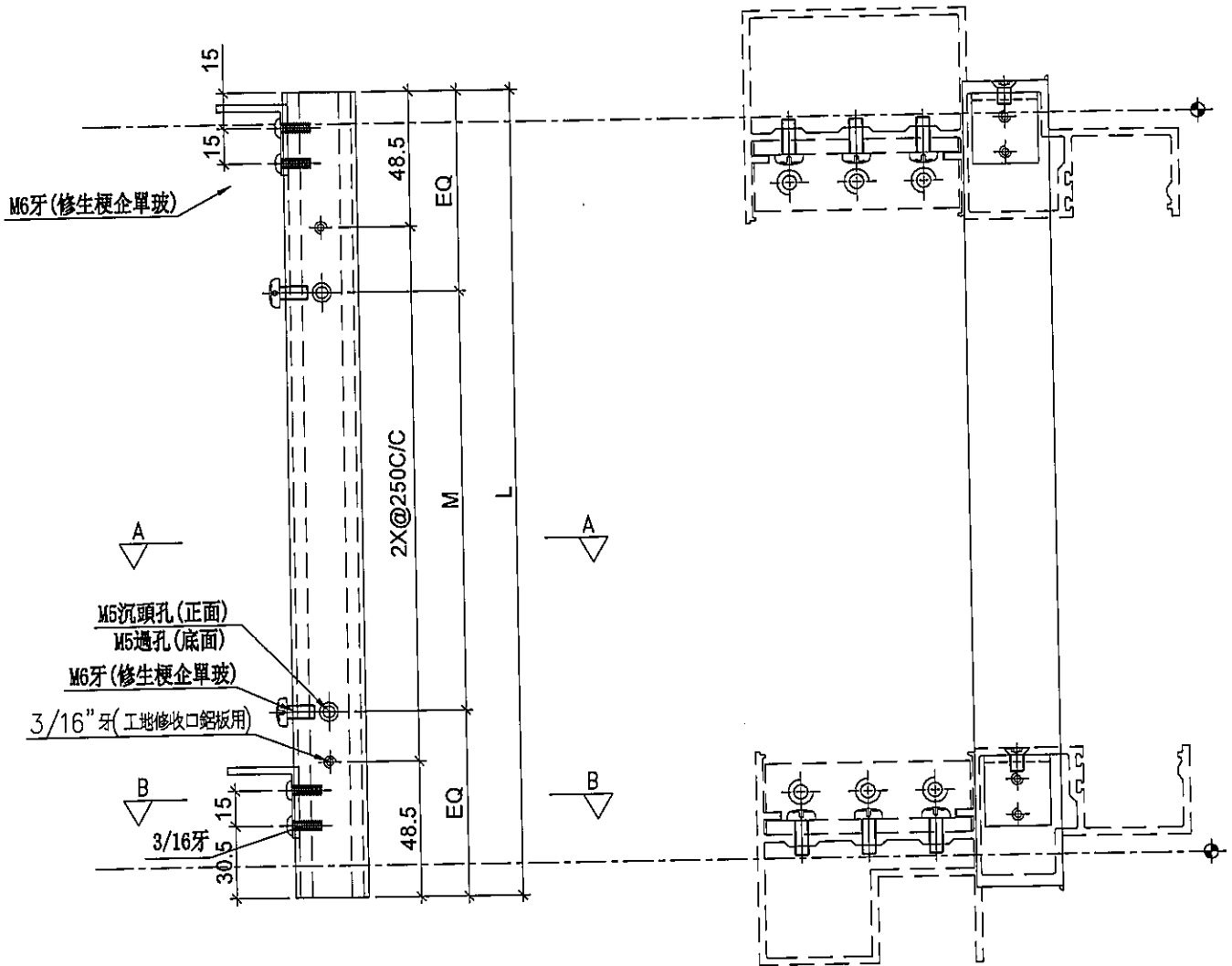


美特鋁質有限公司
MIDI Aluminium Fabricator Ltd.

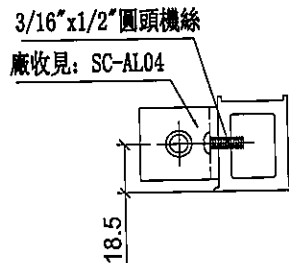
序号	物料編號	L	M	X	N	EQ	數量	位置	樓層
01	UN-SE1R	597	300	X	1	148.5	1	SD企料用	6F

工程號	J-837	地盤	觀塘裕民坊
-----	-------	----	-------

工廠用



SECTION: A-A



SECTION: B-B

名稱	雙生托	制圖	LHR	2019.9.27	修改	-		
材料	X85551	復核	-	-	日期	-		
顏色	EC-DG-S332054 (3塗)	批准			圖號	UN-SE1R		

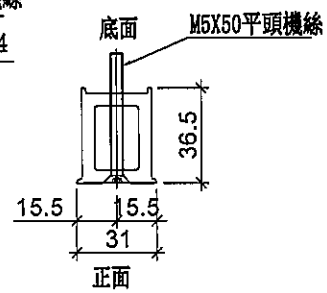
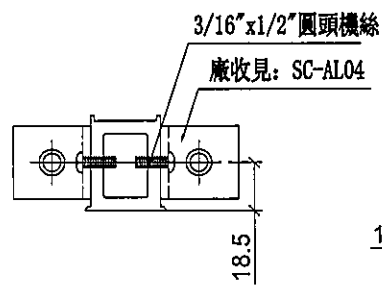
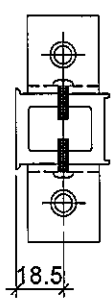
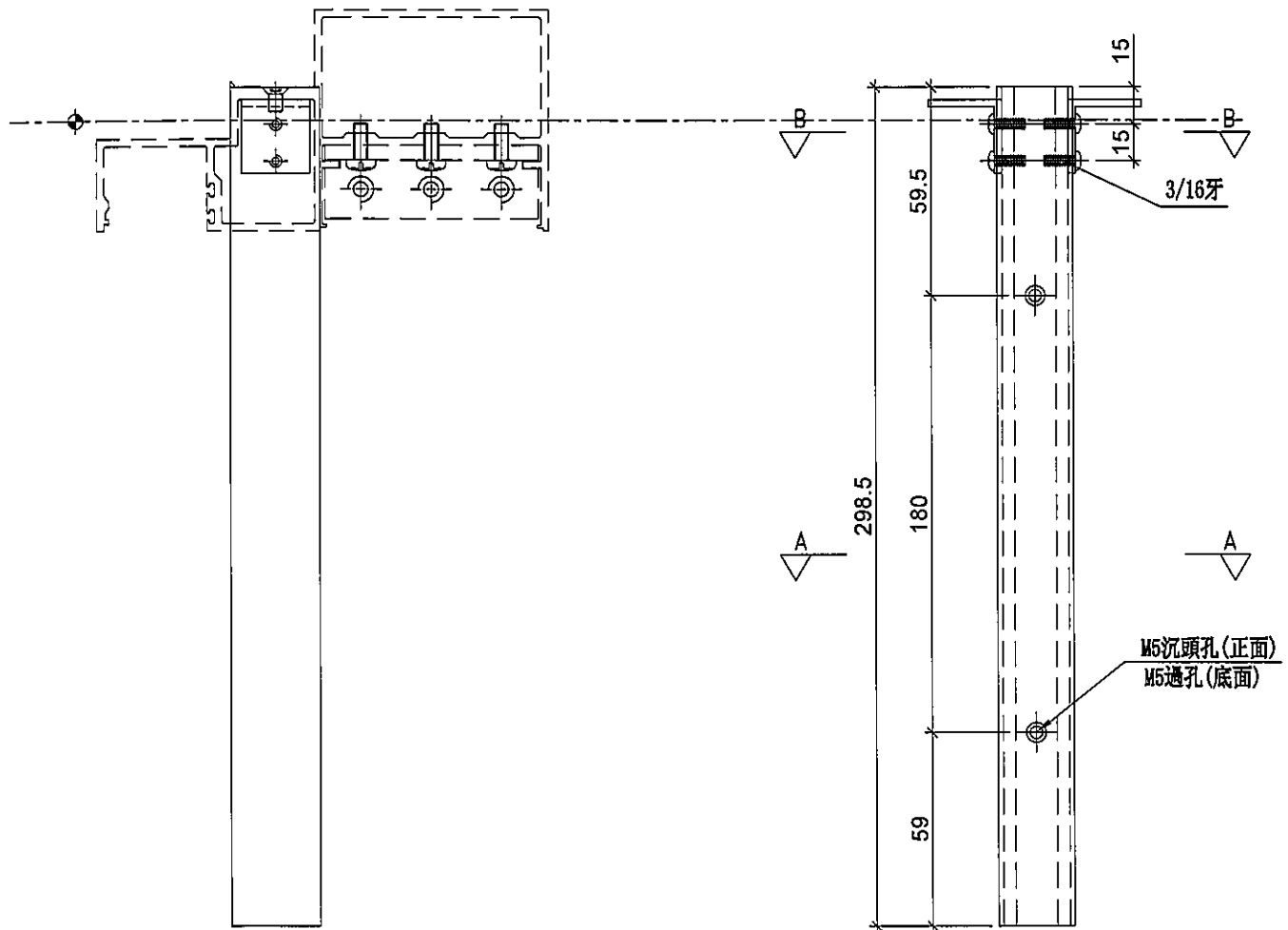


美特鋁質有限公司
MIDI Aluminium Fabricator Ltd.

序号	物料編號	L	數量	位置	樓層
01	UN-SE2	298.5	16	SD企料底用	6F

工程號	J-837	地盤	觀塘裕民坊
-----	-------	----	-------

工廠用



SECTION: B-B

SECTION: A-A

名稱	雙生托	制圖	LHR	2019.9.27	修改	-	
材料	X85551	復核	-	-	日期	-	
顏色	EC-DG-S332054 (3塗)	批準			圖號	UN-SE2	



美特鋁質有限公司
MIDI Aluminium Fabricator Ltd.

工程號

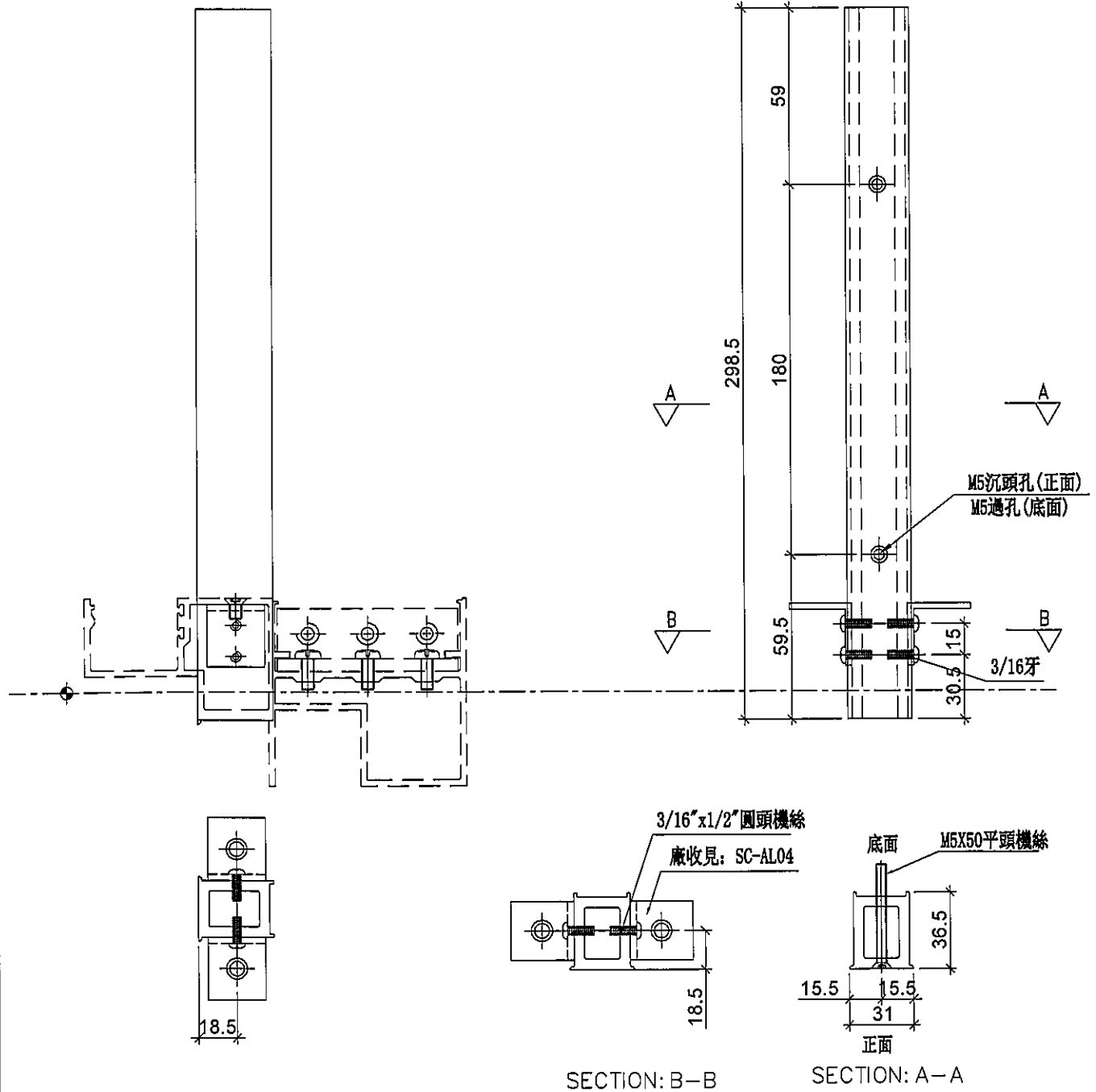
J-837

地盤

觀塘裕民坊

序号	物料編號	L	數量	位置	樓層
01	UN-SE3	298.5	13	SD企料頂用	6F

工廠用



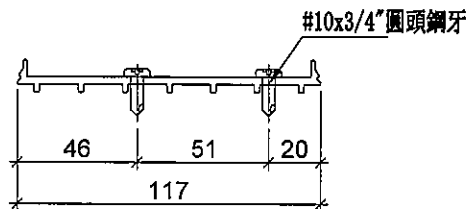
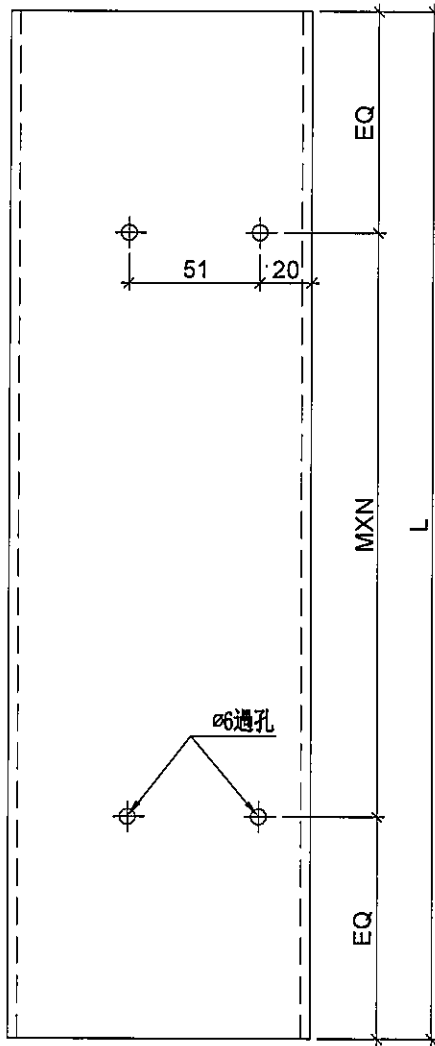
名稱	雙生托	制圖	LHR	2019.9.27	修改	-	
材料	X85551	復核	-	-	日期	-	
顏色	EC-DG-S332054 (3塗)	批準			圖號	UN-SE3	



美特鋁質 有限公司
MIDI Aluminium Fabricator Ltd.

序号	物料編號	分格尺寸	L	M X N	EQ	數量	位置	樓層
01	ZS-U01	2250	2120	300 X 7	10	3	SD中柱用	6F

工程號 J-837 地盤 觀塘裕民坊



名稱	SD中柱底座	制圖	LHR	2019.9.27	修改	-		
材料	X85579	復核	-	-	日期	-		
顏色	EC-DG-S332054 (3塗)	批准			圖號	ZS-U01		

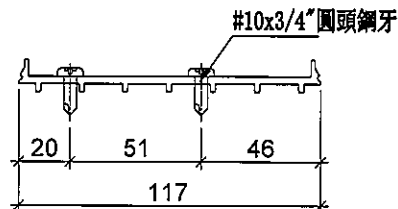
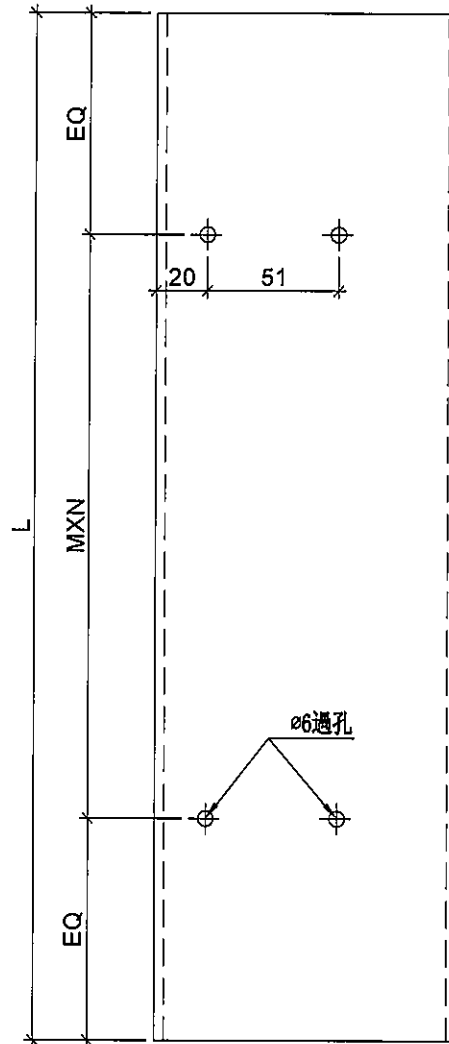


美特鋁質 有限公司
MIDI Aluminium Fabricator Ltd.

序号	物料編號	規格尺寸	L	M X N	EQ	數量	位置	樓層
01	ZS-U01R	2250	2120	300 X 7	10	1	SD中柱用	6F

工程號 J-837 地盤 觀塘裕民坊

工廠用



名稱	SD中柱底座	制圖	LHR	2019.9.27	修改	-	
材料	X85579	復核	-	-	日期	-	
顏色	EC-DG-S332054 (3塗)	批準			圖號	ZS-U01R	

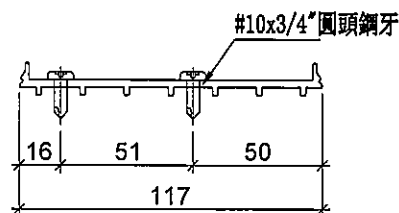
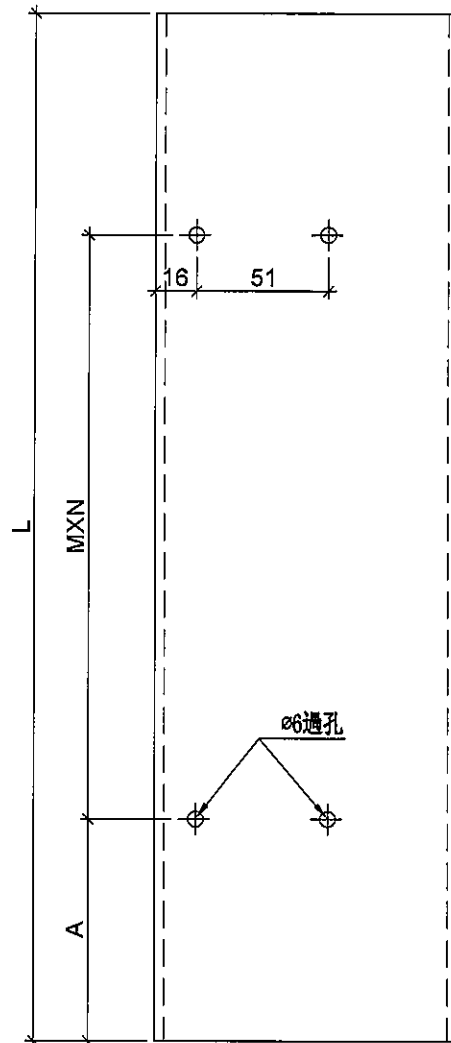


美特鋁質有限公司
MIDI Aluminium Fabricator Ltd.

序号	物料編號	分格尺寸	L	M X N	A	數量	位置	樓層
01	TD-M05	2580	2402.5	280 X 8	107.5	16	SD中柱用	6F

工程號	J-837	地盤	觀塘裕民坊
-----	-------	----	-------

工廠用



名稱	SD中柱底座	制圖	LHR	2019.9.27	修改	-	
材料	X85579	復核	-	-	日期	-	
顏色	EC-DG-S332054 (3塗)	批准			圖號	TD-M05	

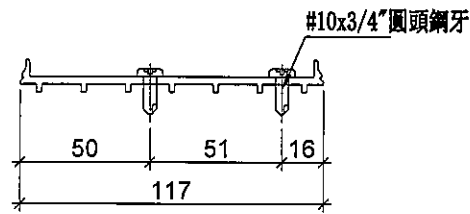
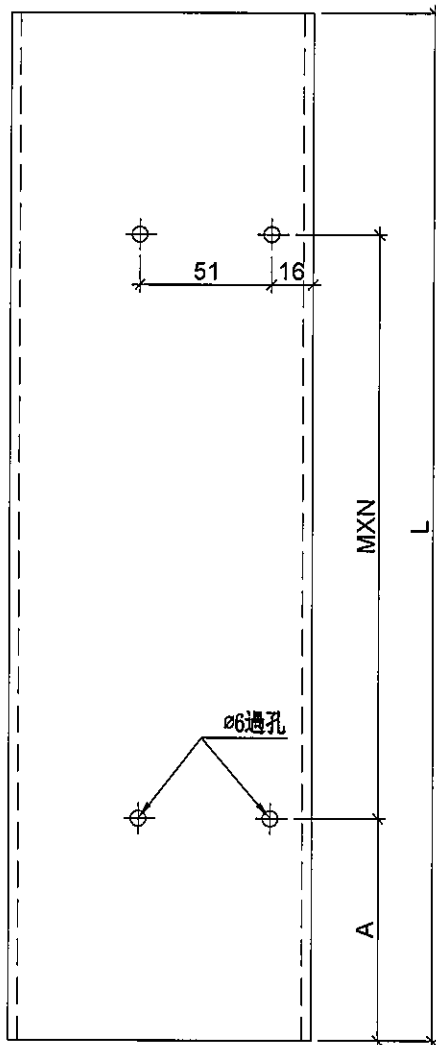


美特鋁質 有限公司
MIDI Aluminium Fabricator Ltd.

序号	物料編號	分格尺寸	L	M X N	A	數量	位置	樓層
01	TD-M05R	2580	2402.5	280 X 8	107.5	13	SD中柱用	6F

工程號	J-837	地盤	觀塘裕民坊
-----	-------	----	-------

工廠用



名稱	SD中柱底座	制圖	LHR	2019.9.27	修改	-	
材料	X85579	復核	-	-	日期	-	
顏色	EC-DG-S332054 (3塗)	批準			圖號	TD-M05R	



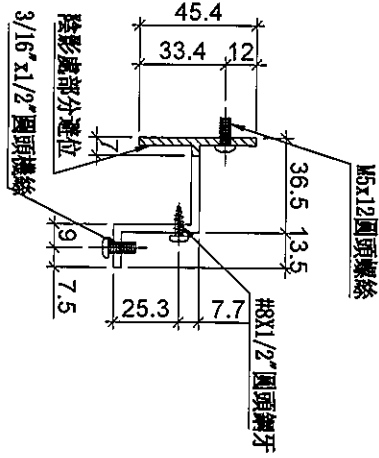
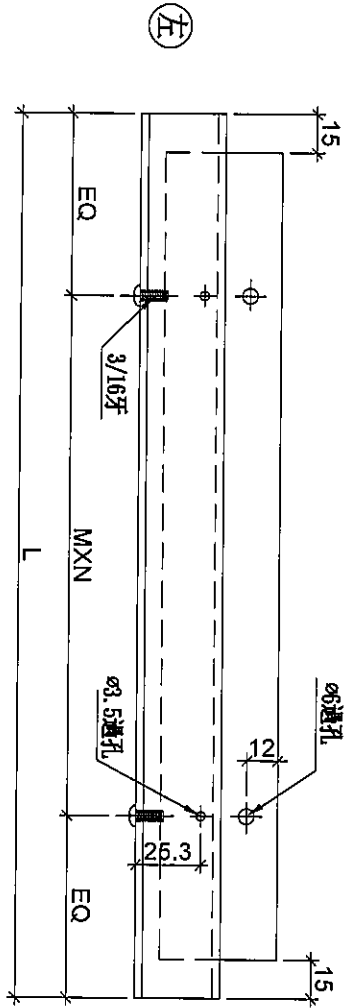
工程號

J-837

地盤

觀塘裕民坊

梘窗死墻位底用



序号	物料編號	分格尺寸	L	M	X	N	EQ	數量	位置	樓層
01	UN-HT217	1760	1634	300	X	5	67	1	梘窗死墻位底用	6F
02	UN-HT1757	1757.5	1631	300	X	5	65.5	2	梘窗死墻位底用	6F
03	UN-HT223	1735	1609	300	X	5	54.5	1	梘窗死墻位底用	6F
04	UN-HT1735	1735	1609	300	X	5	54.5	1	梘窗死墻位底用	6F
05	UN-HT1525	1525	1399	300	X	4	99.5	8	梘窗死墻位底用	6F
06	UN-HT1380	1380	1254	250	X	4	127	4	梘窗死墻位底用	6F
07	UN-HT1310	1310	1184	250	X	4	92	2	梘窗死墻位底用	6F
08	UN-HT1185	1185	1059	300	X	3	79.5	1	梘窗死墻位底用	6F
09	UN-HT1142	1142.5	1016	300	X	3	58	4	梘窗死墻位底用	6F
10	UN-HT1117	1117.5	991	300	X	3	45.5	6	梘窗死墻位底用	6F
11	UN-HT1042	1042.5	916	250	X	3	83	2	梘窗死墻位底用	6F
12	UN-HT610	610	484	300	X	1	92	2	梘窗死墻位底用	6F

名稱	背板托角	制圖	LHR	2019.10.17	修改	
材料	X85625	復核	-	-	日期	
顏色	MILL	批准			圖號	UN-HT02



美特鋁質 有限公司
MIDI Aluminium Fabricator Ltd.

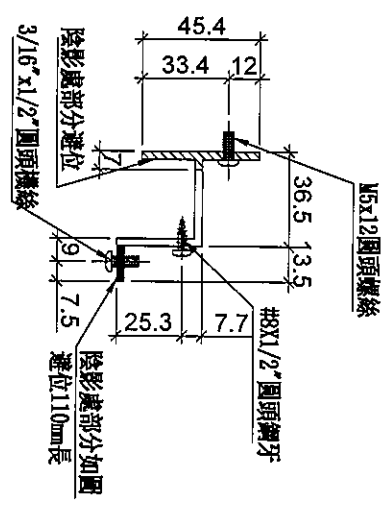
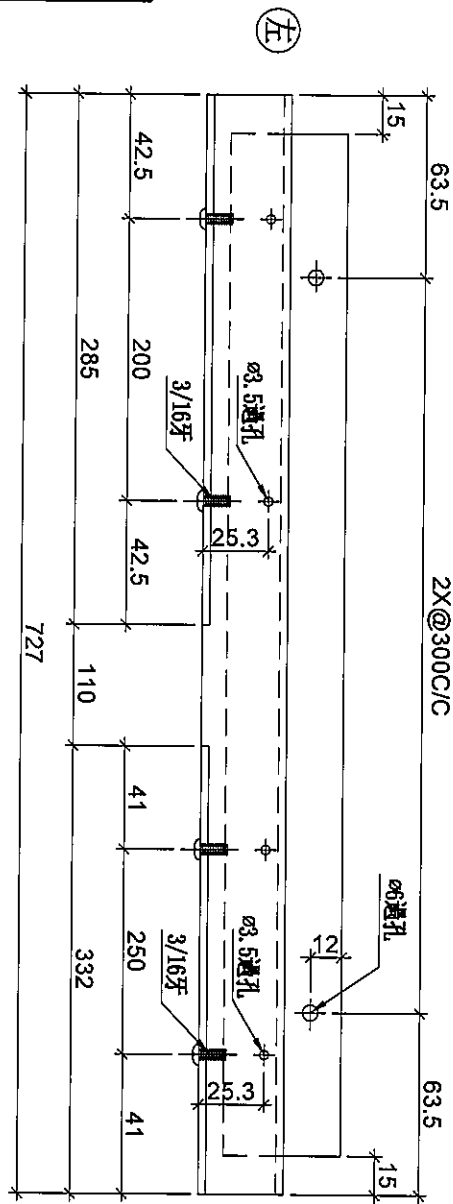
工程號

J-837

地盤

觀塘裕民坊

SD梗死牆位底用



序号	物料編號	數量	位置	樓層
01	UN-HT853S	1	SD梗死牆位底用	6F

名稱	背板托角	制圖	LHR	2019.10.17	修改	
材料	X85625	復核	-	-	日期	
顏色	MILL	批准			圖號	UN-HT04



美特鋁質 有限公司
MIDI Aluminium Fabricator Ltd.

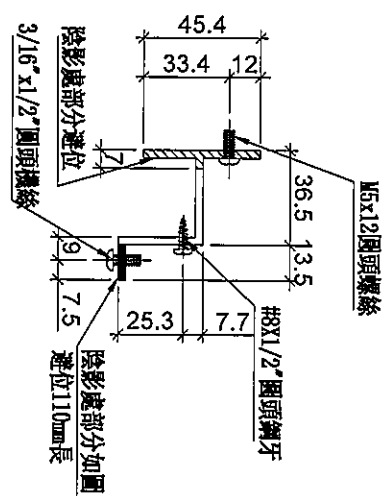
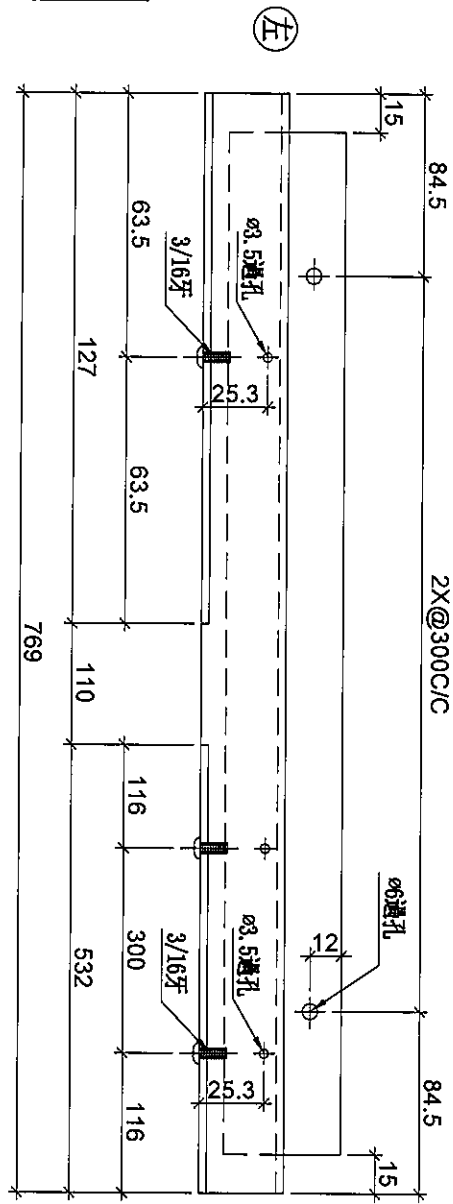
工程號

J-837

地盤

觀塘裕民坊

SD梗死牆位底用



序号	物料編號	數量	位置	樓層
01	UN-HT895S	1	SD梗死牆位底用	6F

名稱	背板托角	制圖	LHR	2019.10.17	修改	
材料	X85625	復核	-	-	日期	
顏色	MILL	批准			圖號	UN-HT05



美特鋁質 有限公司
MIDI Aluminium Fabricator Ltd.

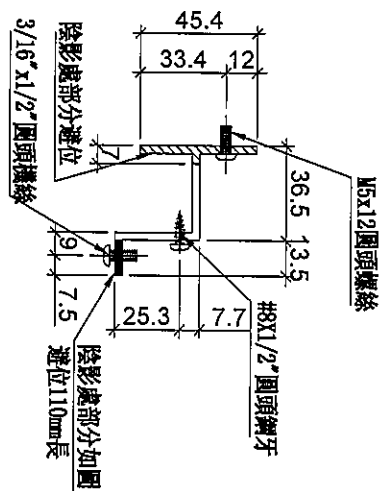
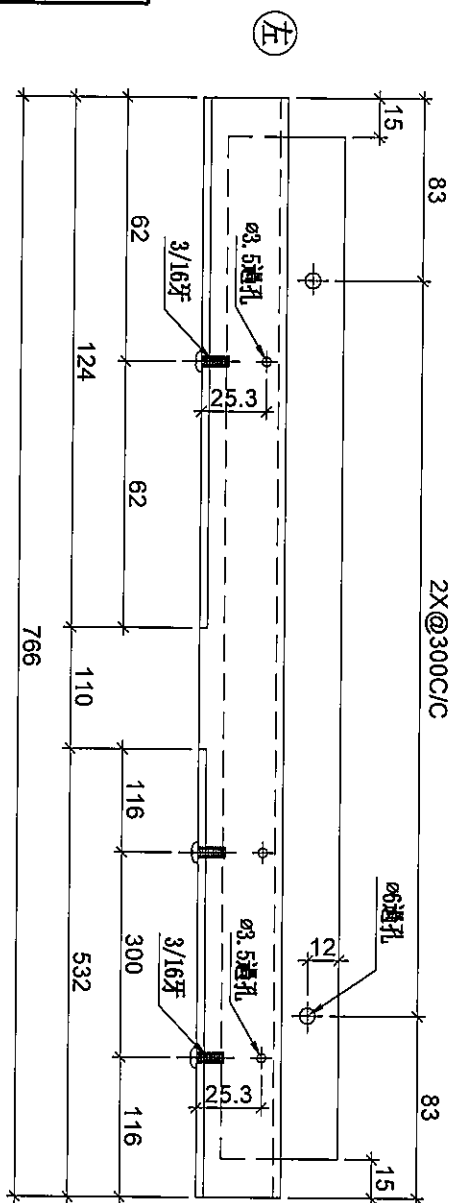
工程號

J-837

地盤

觀塘裕民坊

SD梗死增位底用



序号	物料編號	數量	位置	樓層
01	UN-HT892S	1	SD梗死增位底用	6F

名稱	背板托角	制圖	LHR	2019.10.17	修改	
材料	X85625	復核	-	-	日期	
顏色	MILL	批准			圖號	UN-HT06



美特鋁質 有限公司
MIDI Aluminium Fabricator Ltd.

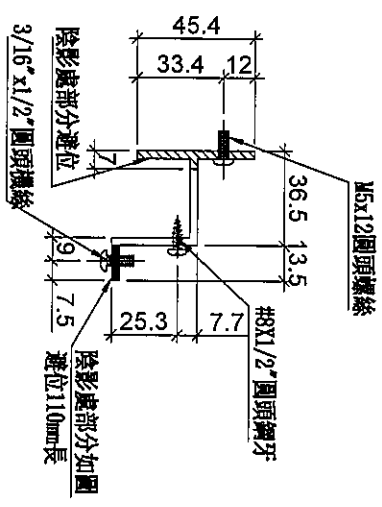
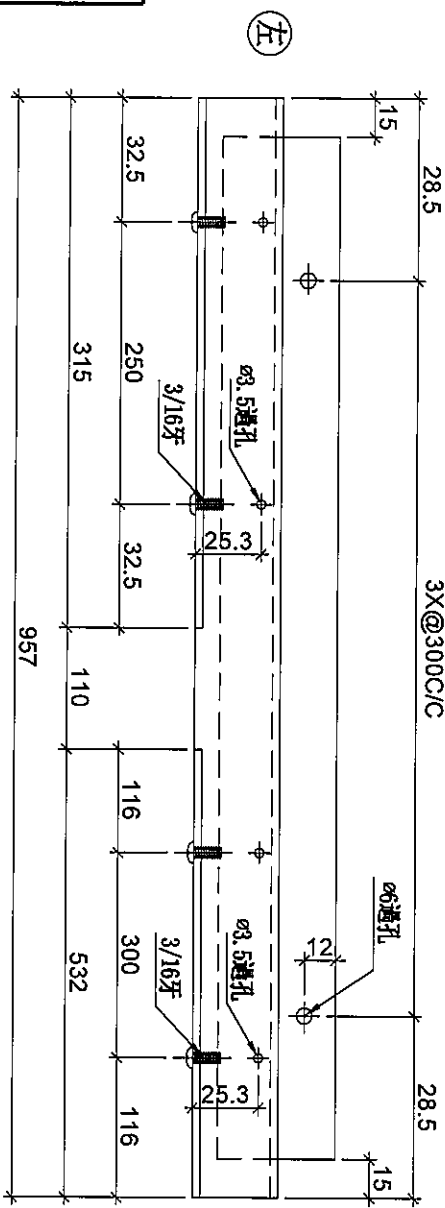
工程號

J-837

地盤

觀塘裕民坊

SD梗死牆位底用



序号	物料編號	數量	位置	樓層
01	UN-HT1083S	1	SD梗死牆位底用	6F
02	UN-HT903S	1	SD梗死牆位底用	6F

名稱	背板托角	制圖	LHR	2019.10.17	修改		
材料	X85625	復核	-	-	日期		
顏色	MILL	批准			圖號	UN-HT07	



美特鋁質有限公司
MIDI Aluminium Fabricator Ltd.

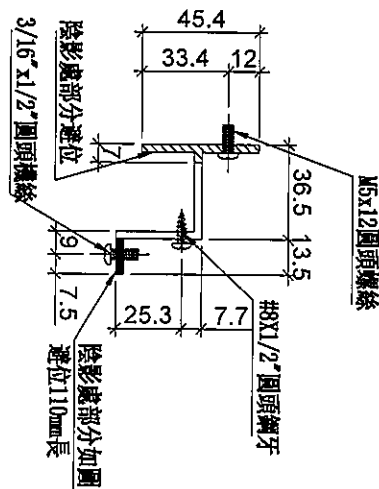
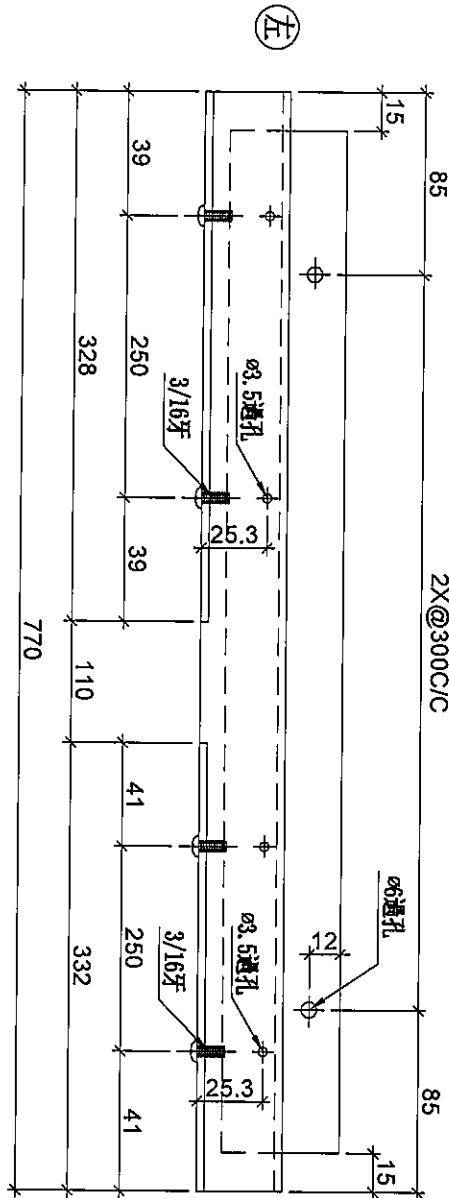
工程號

J-837

地盤

觀塘裕民坊

SD梗死堵位底用



序号	物料編號	數量	位置	樓層
01	UN-HT896S	1	SD梗死堵位底用	6F

名稱	背板托角	制圖	LHR	2019.10.17	修改	
材料	X85625	復核	-	-	日期	
顏色	MILL	批准			圖號	UN-HT10



美特鋁質有限公司
MIDI Aluminium Fabricator Ltd.

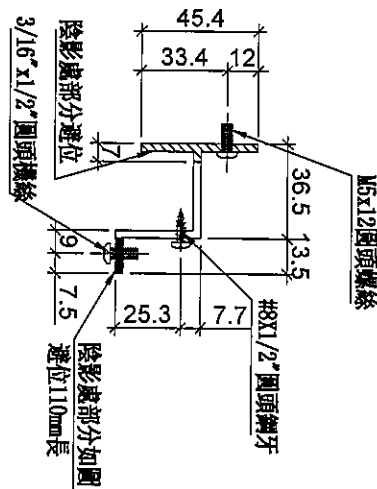
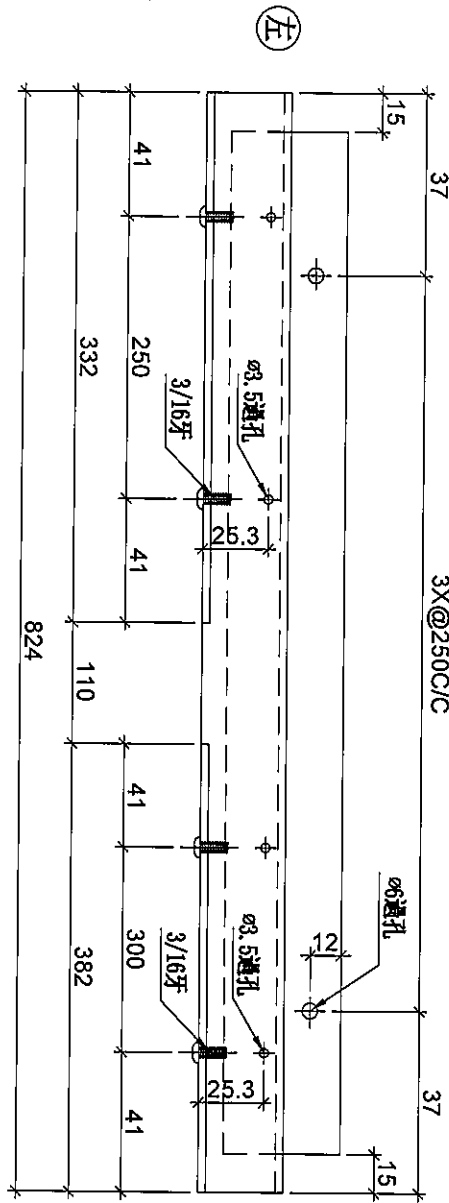
工程號

J-837

地盤

觀塘裕民坊

SD梗死牆位底用



序号	物料編號	數量	位置	樓層
01	UN-HT950S	1	SD梗死牆位底用	6F

名稱	背板托角	制圖	LHR	2019.10.17	修改		
材料	X85625	復核	-	-	日期		
顏色	MILL	批准			圖號	UN-HT11	



美特鋁質 有限公司
MIDI Aluminium Fabricator Ltd.

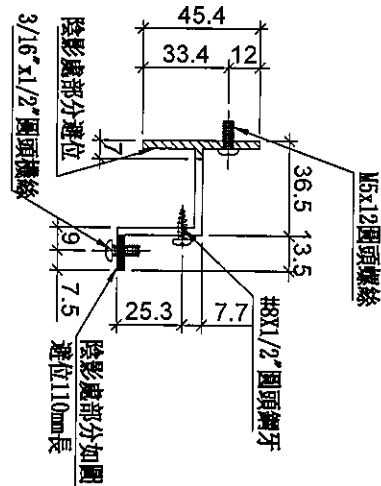
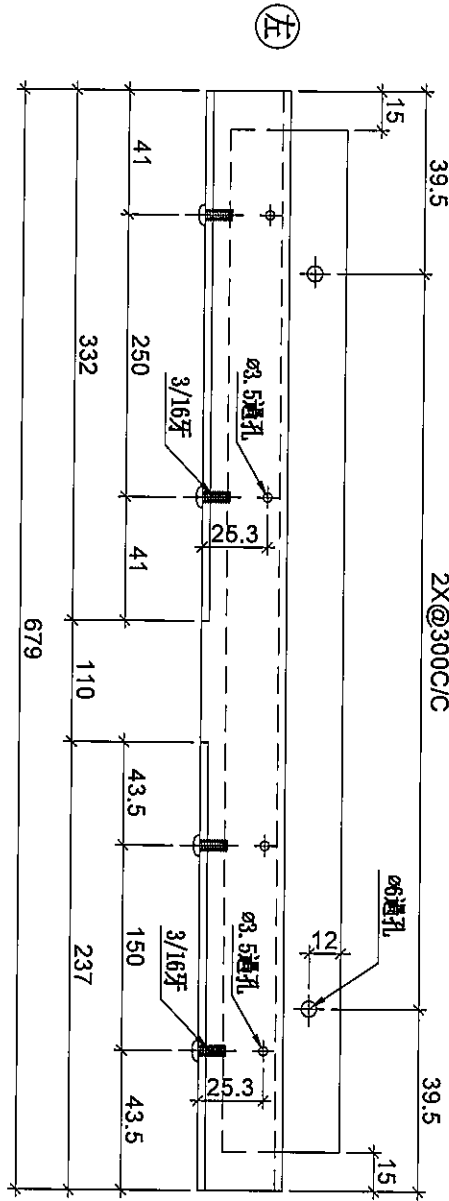
工程號

J-837

地盤

觀塘裕民坊

SD梗死牆位底用



序号	物料編號	數量	位置	樓層
01	UN-HT805S	1	SD梗死牆位底用	6F

名稱	背板托角	制圖	LHR	2019.10.17	修改		
材料	X85625	復核	-	-	日期		
顏色	MILL	批准			圖號	UN-HT12	



美特鋁質 有限公司
MIDI Aluminium Fabricator Ltd.

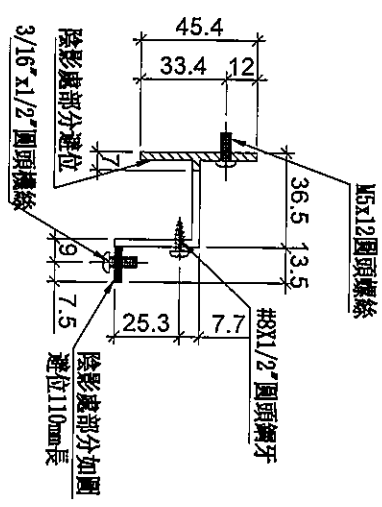
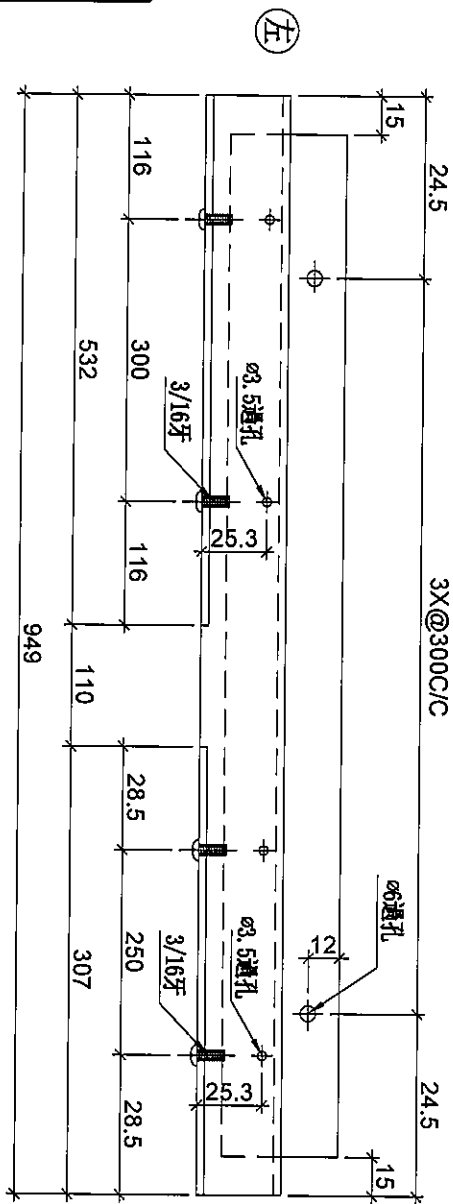
工程號

J-837

地盤

觀塘裕民坊

SD梗死堵位底用



序号	物料編號	數量	位置	樓層
01	UN-HT945SR	1	SD梗死堵位底用	6F

名稱	背板托角	制圖	LHR	2019.10.17	修改		
材料	X85625	復核	-	-	日期		
顏色	MILL	批准			圖號	UN-HT14	



美特鋁質有限公司
MIDI Aluminium Fabricator Ltd.

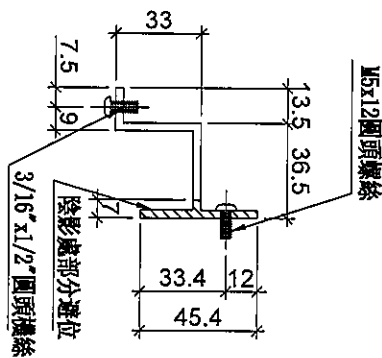
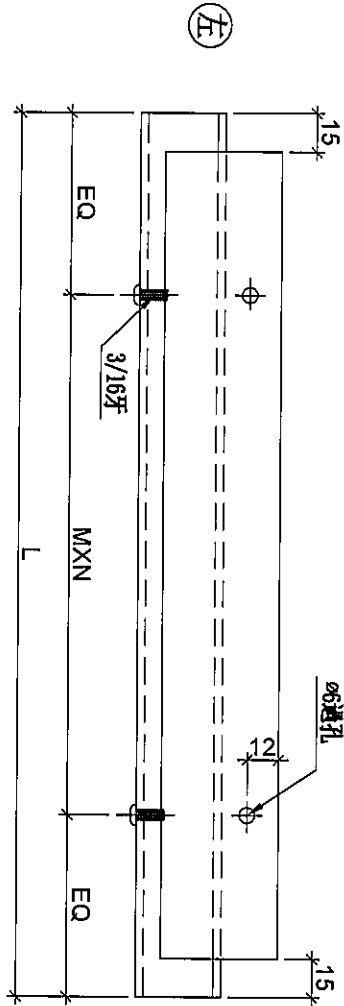
工程號

J-837

地盤

觀塘裕民坊

生窗死牆位頂用



序号	物料編號	分格尺寸	L	M	X	N	EQ	數量	位置	樓層
01	UN-HT11a	650	524	300	X	1	112	14	生窗死牆位頂用	6F
02	UN-HT16a	550	424	300	X	1	62	1	生窗死牆位頂用	6F
03	UN-TT2a	450	324	250	X	1	37	8	生窗死牆位頂用	6F
04	UN-HT25a	425	299	200	X	1	49.5	1	生窗死牆位頂用	6F
05	UN-HT24a	400	274	200	X	1	37	1	生窗死牆位頂用	6F

名稱	背板托角	制圖	LHR	2019.10.17	修改		
材料	X85625	復核	-	-	日期		
顏色	MILL	批准			圖號	UN-HT16	



美特鋁質 有限公司
MIDI Aluminium Fabricator Ltd.

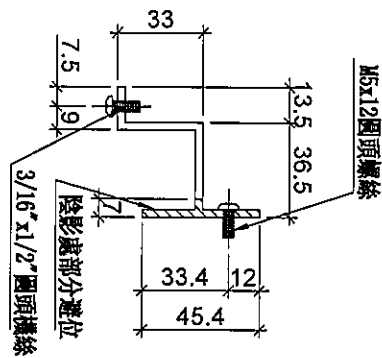
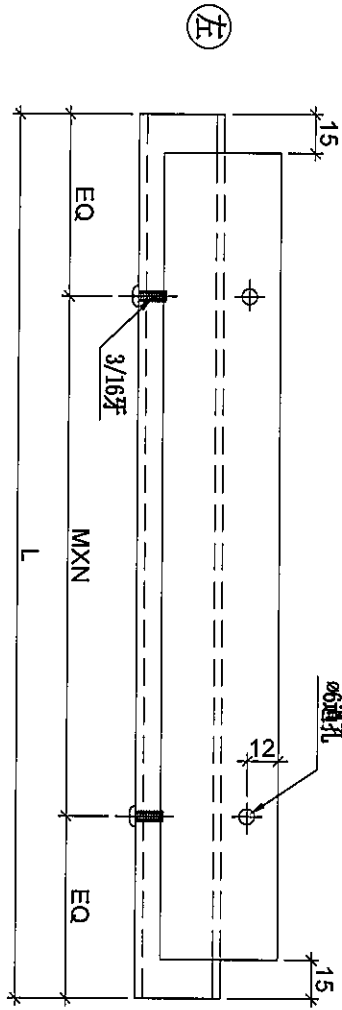
工程號

J-837

地盤

觀塘裕民坊

梗窗死牆位頂用



序号	物料編號	規格尺寸	L	M	X	N	EQ	數量	位置	機層
01	UN-HT1760a	1760	1634	300	X	5	67	1	梗窗死牆位頂用	6F
02	UN-HT1757a	1757.5	1631	300	X	5	65.5	1	梗窗死牆位頂用	6F
03	UN-HT1735a	1735	1609	300	X	5	54.5	2	梗窗死牆位頂用	6F
04	UN-HT1525a	1525	1399	300	X	4	99.5	4	梗窗死牆位頂用	6F
05	UN-HT1380a	1380	1254	250	X	4	127	2	梗窗死牆位頂用	6F
06	UN-HT1310a	1310	1184	250	X	4	92	1	梗窗死牆位頂用	6F
07	UN-HT1185a	1185	1059	300	X	3	79.5	1	梗窗死牆位頂用	6F
08	UN-HT1142a	1142.5	1016	300	X	3	58	2	梗窗死牆位頂用	6F
09	UN-HT1117a	1117.5	991	300	X	3	45.5	3	梗窗死牆位頂用	6F
10	UN-HT1042a	1042.5	916	250	X	3	83	1	梗窗死牆位頂用	6F
11	UN-HT610a	610	484	300	X	1	92	1	梗窗死牆位頂用	6F

名稱	背板托角	制圖	LHR	2019.10.17	修改	
材料	X85625	復核	-	-	日期	
顏色	MILL	批准			圖號	UN-HT17