



工程指示 / 要求簡箋(E.I.)

工程指示編號：EI / 1293 / 19

修改版次：-

工程編號：J - 837

工程名稱：觀塘裕民坊

工程項目：幕牆 6樓反陣位 + TS 51A 覆式層 85 壹仔位

收件人：Maggie

發件人：Eric Liu

日期：/12/2019

要求提供 / 確認 事項：

- () 初步鋁料 B.M.
- () 加工拆圖，然後生產
- () 尺寸表
- () 正式鋁料 B.M.
- () 技術上資料 / 指示
- () 報價
- () 配件 B.M.
- () 樣辦或貨品說明書
- () 分判合約
- () 其他：_____

內容：

請按加工圖訂購鐵角碼送地盤使用

6樓反陣位 + TS 51A 85 壹仔位

謝謝！

請在 2019 / 12 / 14 前完成上列要求。

附：2 頁加工圖，20 壹仔位

以上項目為：

- 原合約工程包
- 原合約工程加 / 減賬
- 新工程報價

原因：-

分發東莞各部門：

- () 生產技術總監 連附件
- () 技術部 連附件
- () 生產部 連附件
- () 機械設計部 連附件
- () 採購部 連附件
- () 生產統籌部 連附件
- () 質檢部 連附件
- () 會計部 連附件
- () 報關組 連附件
- () 其他 楊榮輝 連附件

分發其他分判：

- () 王禮秋 連附件

分發香港各部門：

- () 行政部 連附件
- () 會計部 連附件
- () 統籌部 連附件
- () 工程部地盤科文 連附件
- () 採購部 連附件
- () QS 部 連附件
- () 維修部 連附件
- () 其他 _____ 連附件

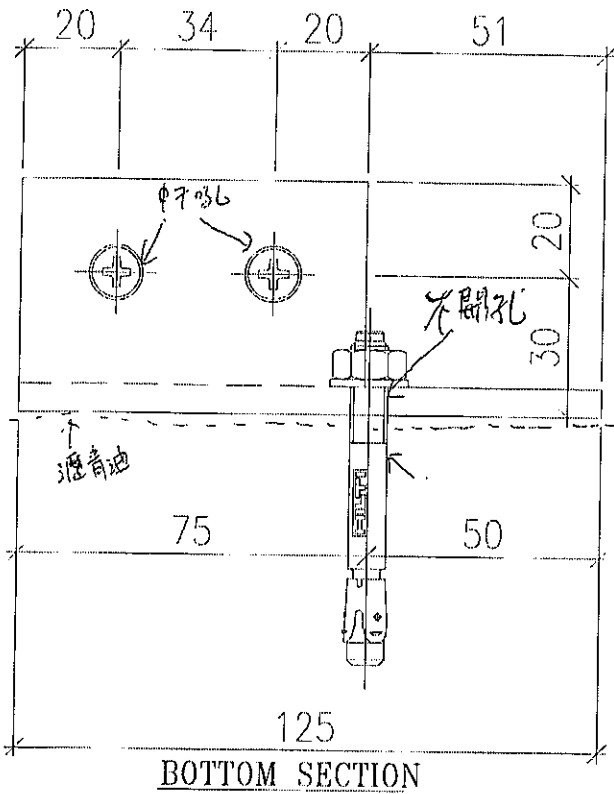
傳遞編號：

發件人簽署：

項目經理簽署：

加工圖

高純=墊皮鑽



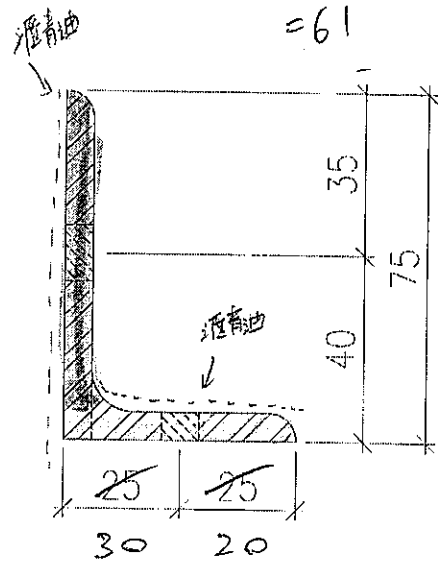
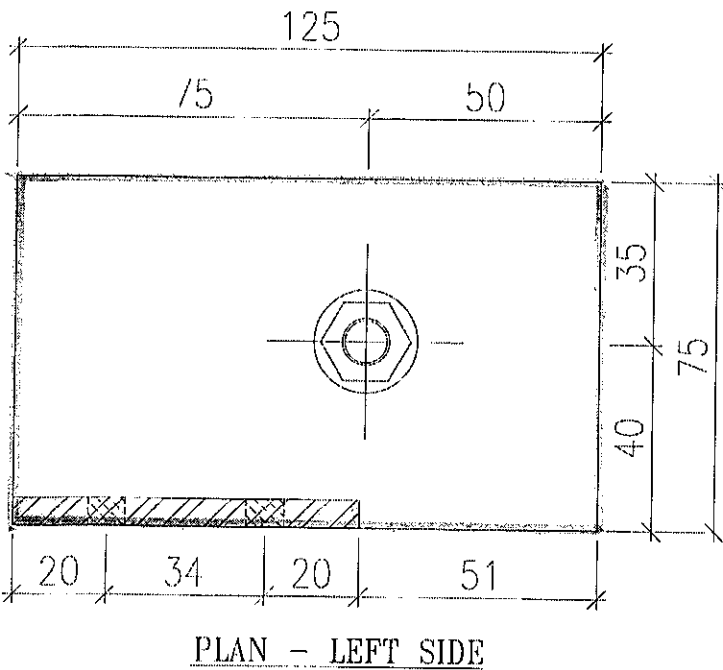
5/F
T5A = 8

6/F

- | | | | |
|---------|---------|---------|----------|
| T1G = 2 | T2H = 2 | T3F = 1 | T5M = 1 |
| T1F = 1 | T2G = 1 | T3E = 1 | T5L = 1 |
| T1A = 2 | T2F = 2 | T3L = 1 | T5JK = 3 |
| T1C = 1 | T2E = 2 | T3K = 1 | T5H = 2 |
| T1M = 1 | T2D = 1 | T3J = 2 | T5G = 2 |
| T1L = 2 | T2C = 1 | T3H = 1 | T5F = 2 |
| T1K = 2 | T2B = 2 | T3C = 2 | T5D = 1 |
| T1J = 1 | T2A = 2 | | |
| T1H = 2 | T2N = 1 | | |

14 14 9 12

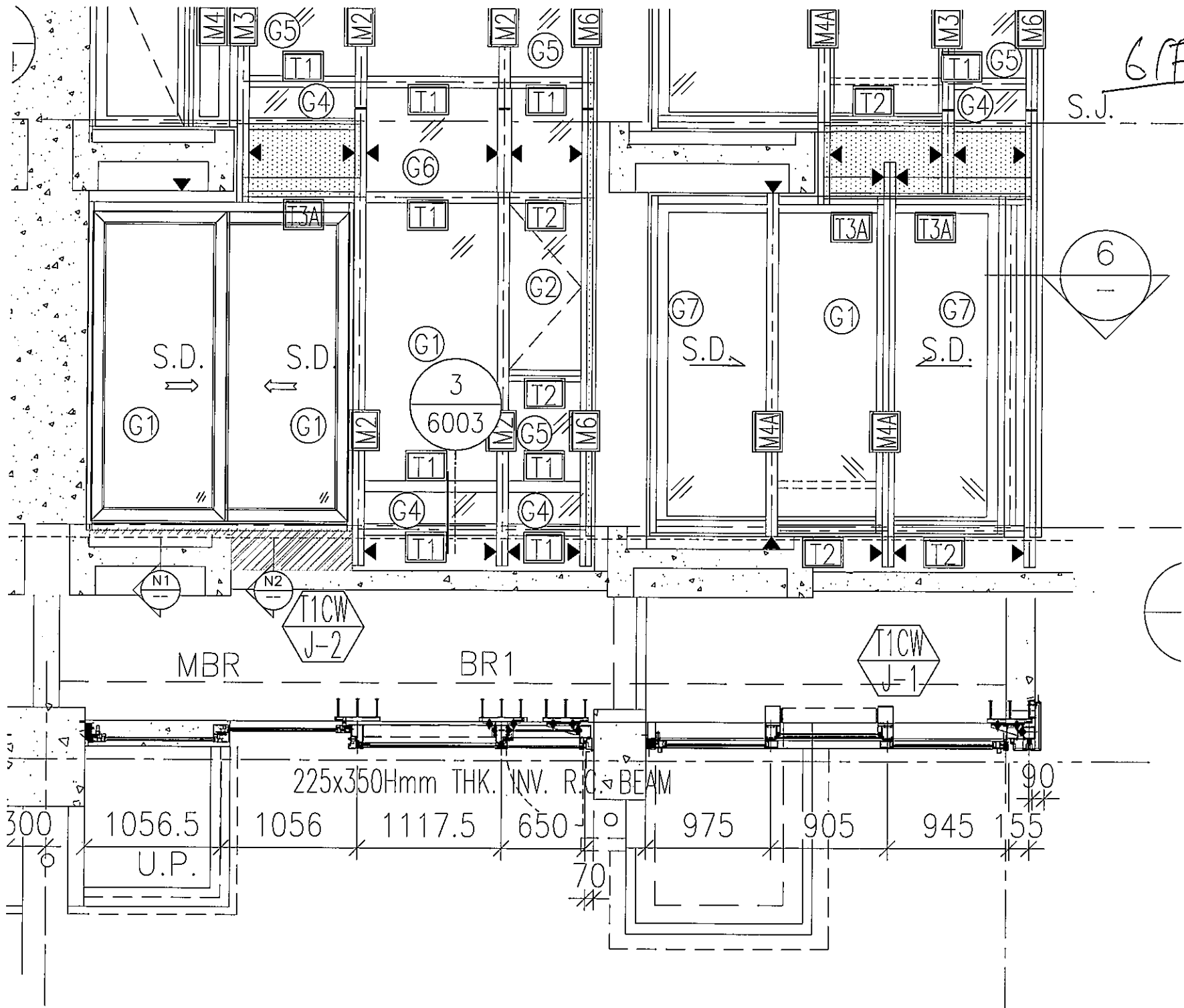
total = 57 + 4(修備)
= 61



LEFT BRACKET DETAILS-75x50x6mm GMS ANGLE

FD01

P.21



6/F

S.J.

3
6003

6

MBR

BR1

225x350Hmm THK. INV. R.C. BEAM

300

1056.5
U.P.

1056

1117.5

70

975

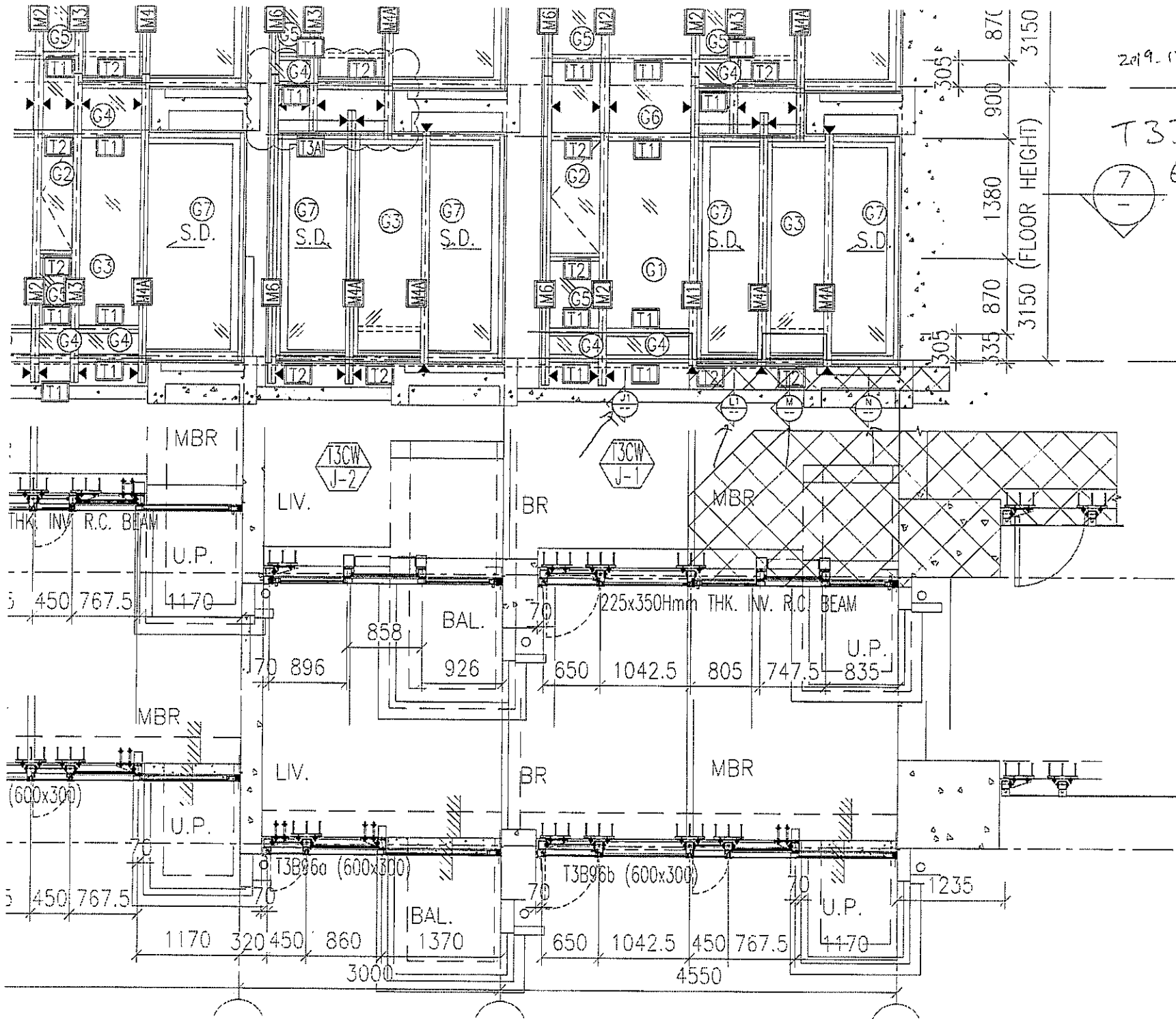
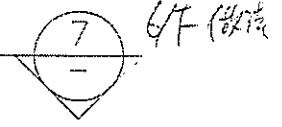
905

945

90

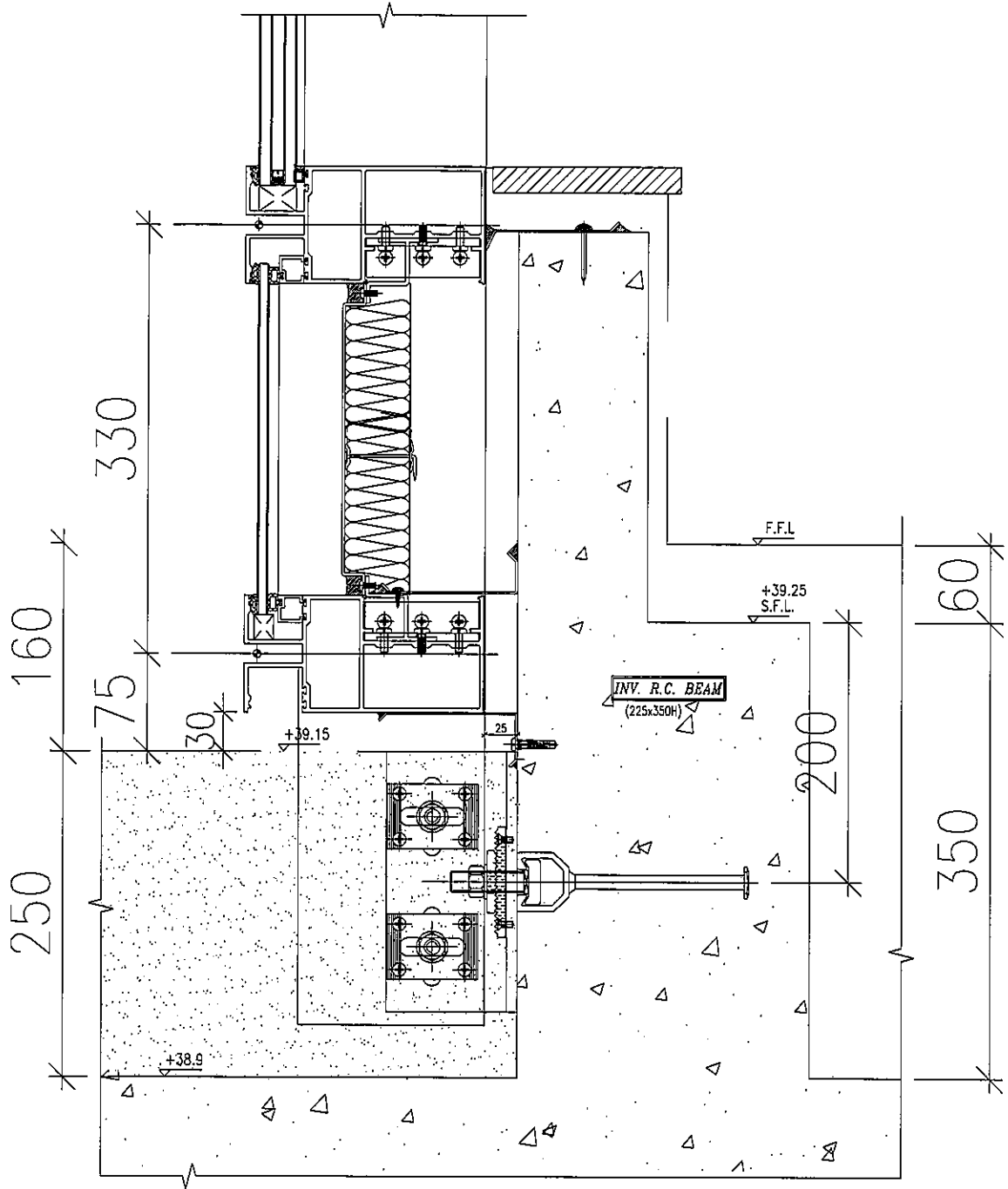
2019.12.2

T3J



EXISTING

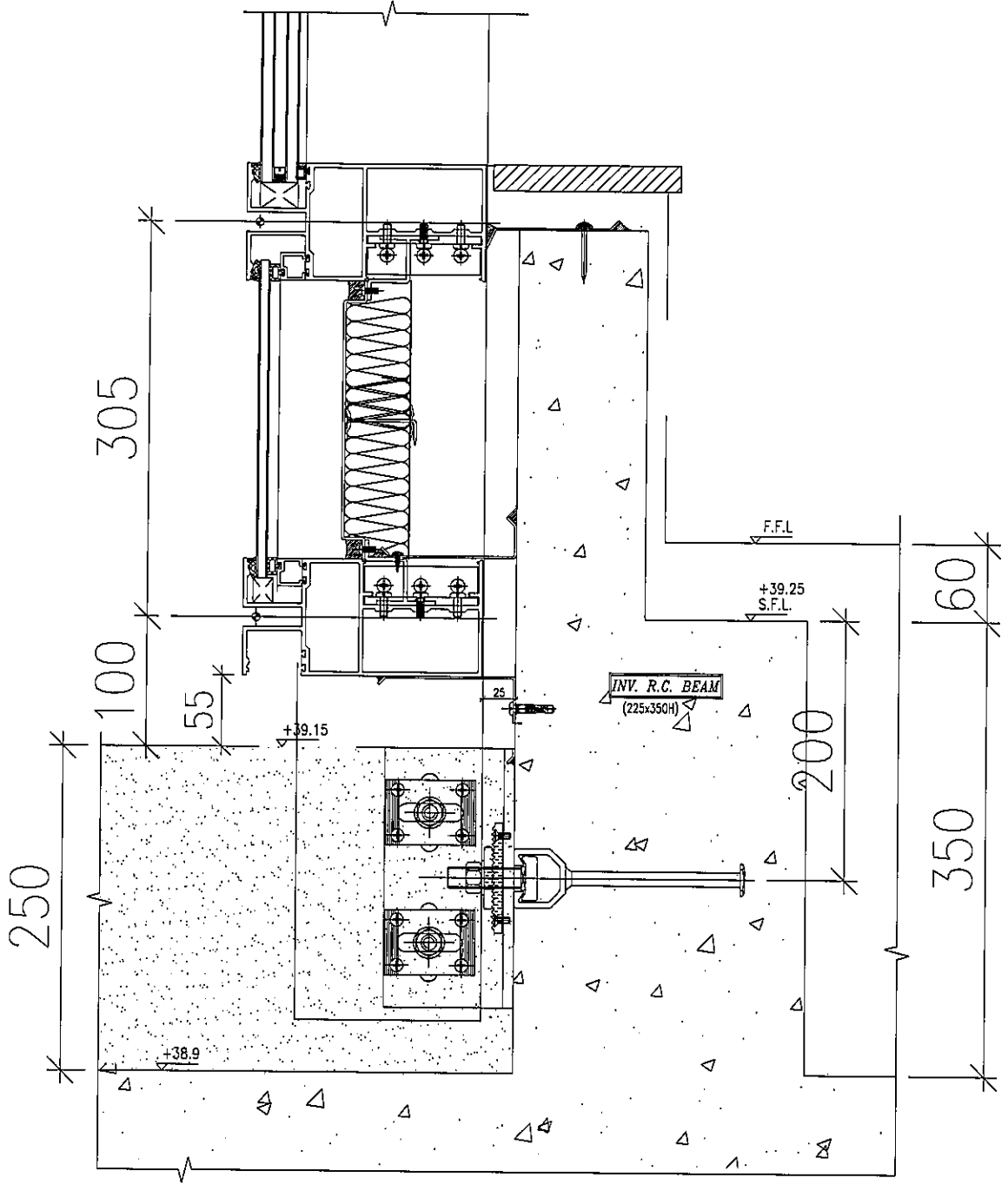
J



TYPICAL STARTER

NEW DWG

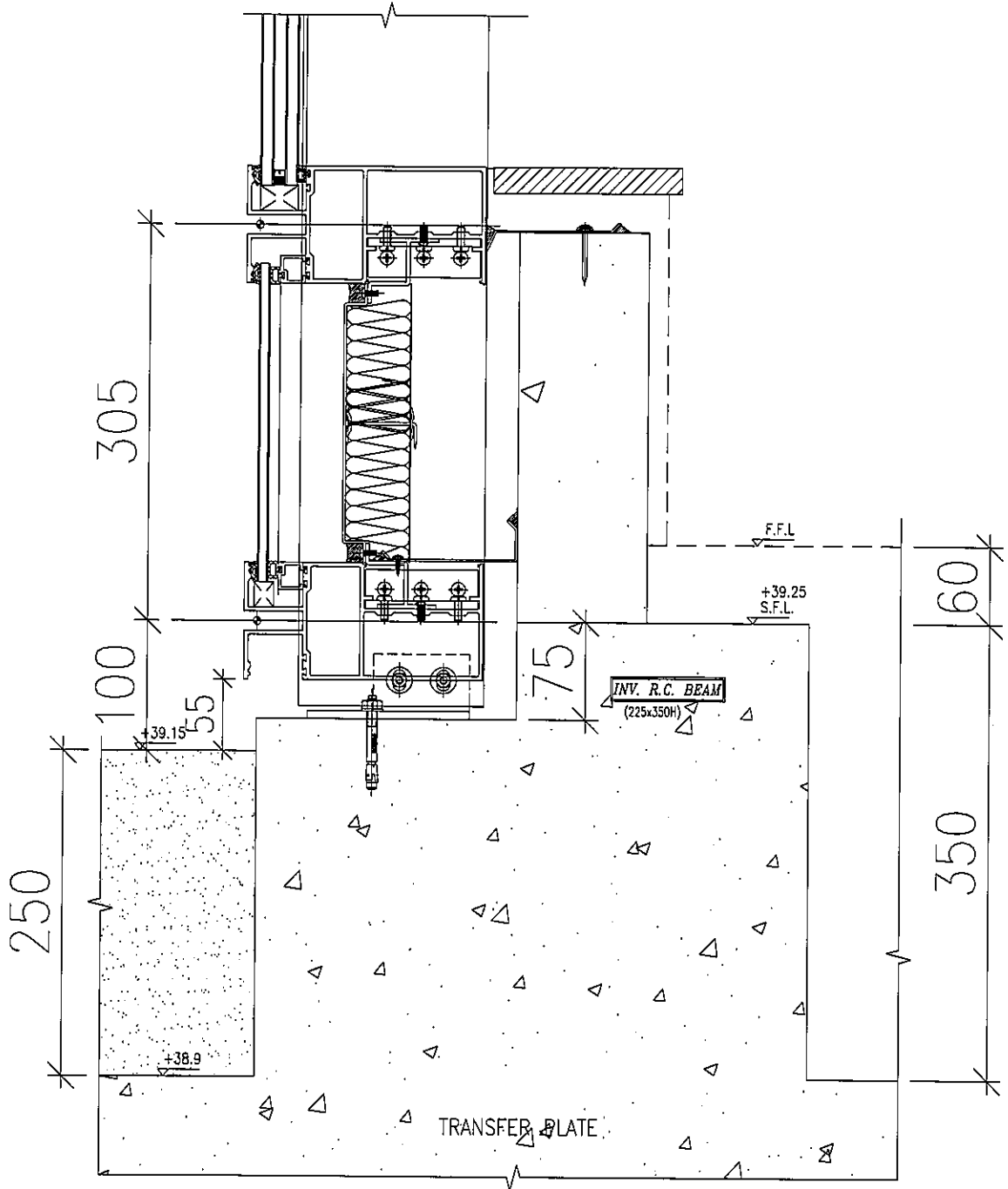
J1



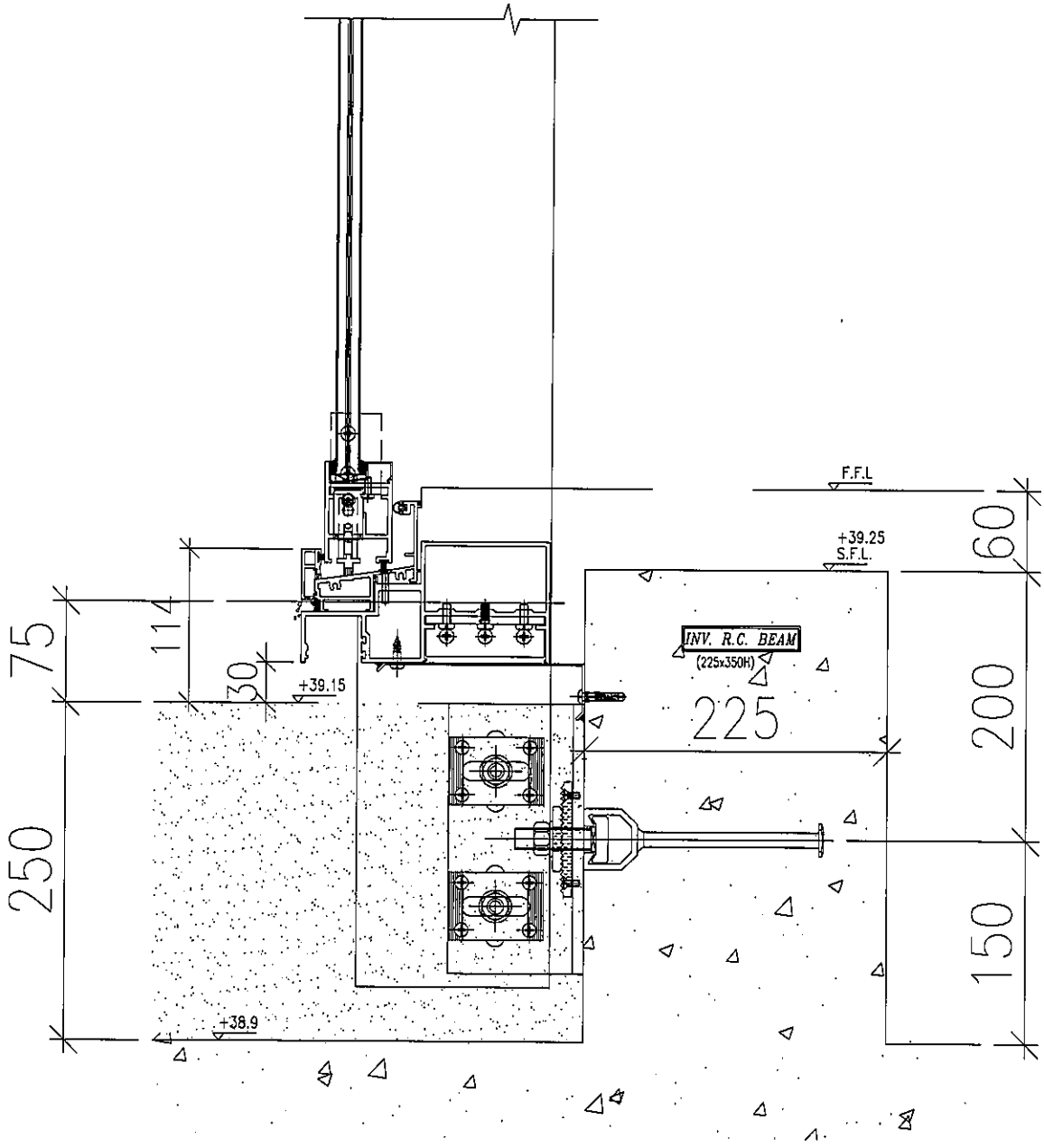
TYPICAL STARTER

NEW DWG

J2

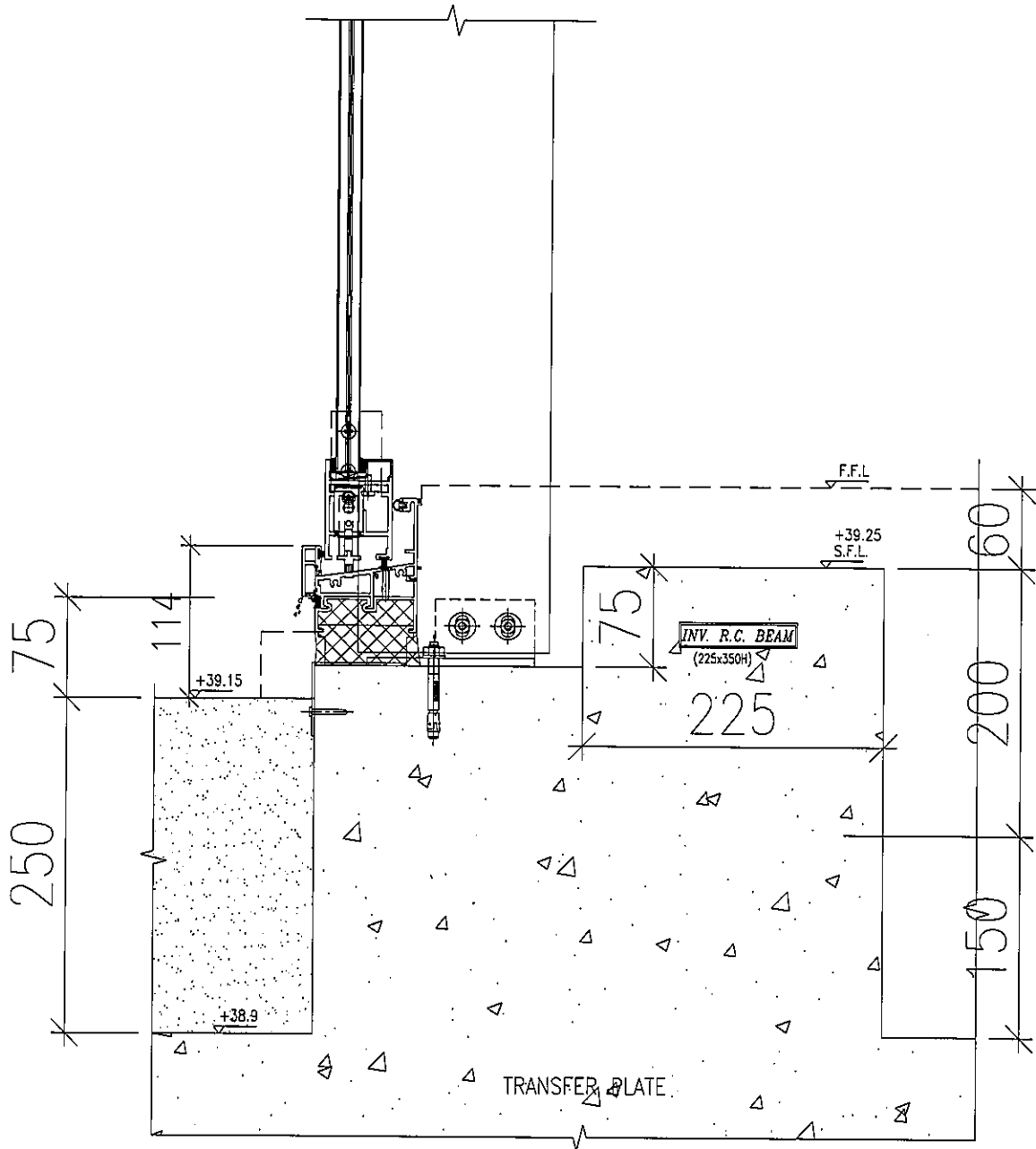


TYPICAL STARTER



S.D. STARTER

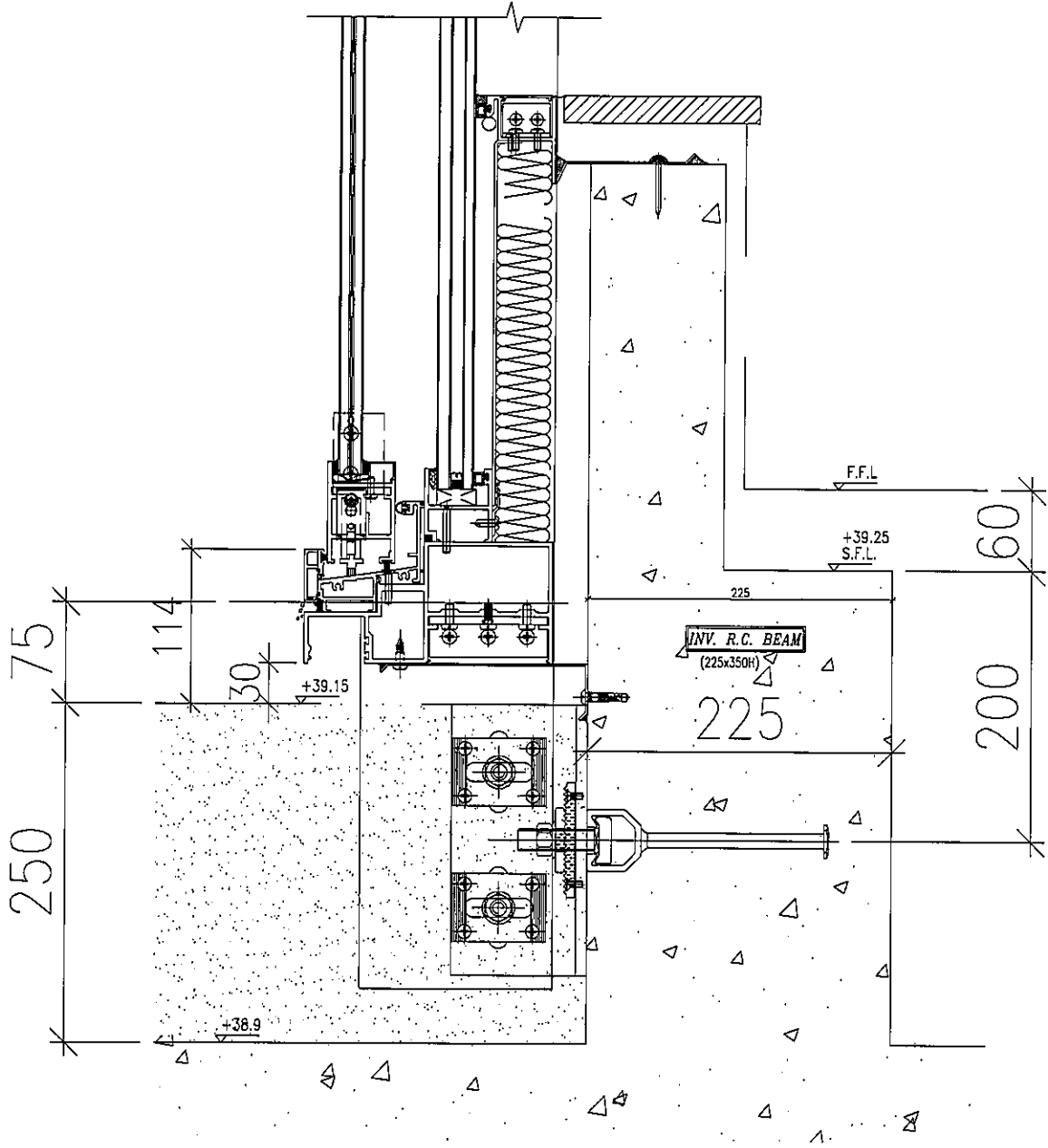
L1



S.D. STARTER

EXISTING

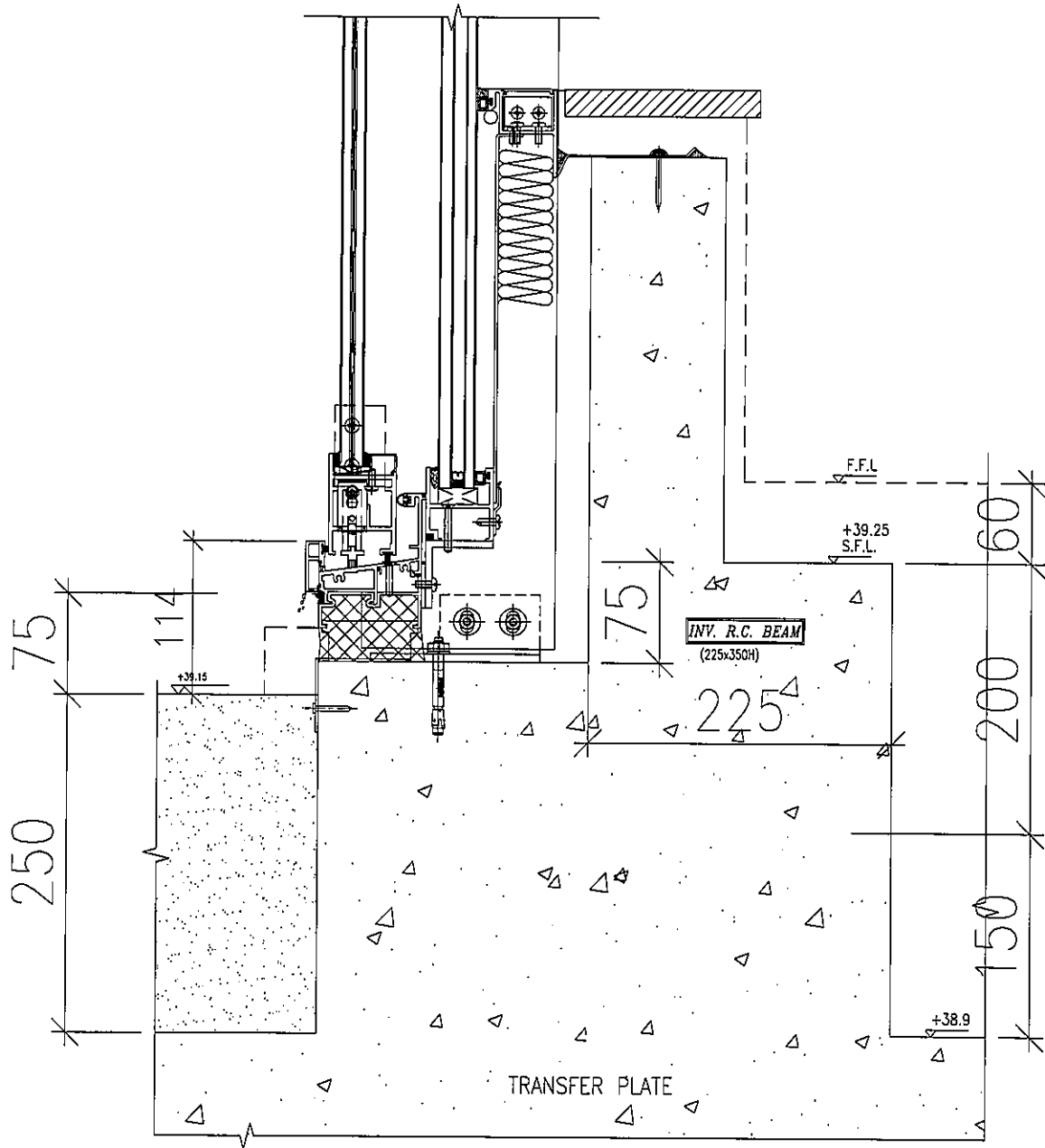
M



S.D. STARTER FIX PANEL

NEW DWG

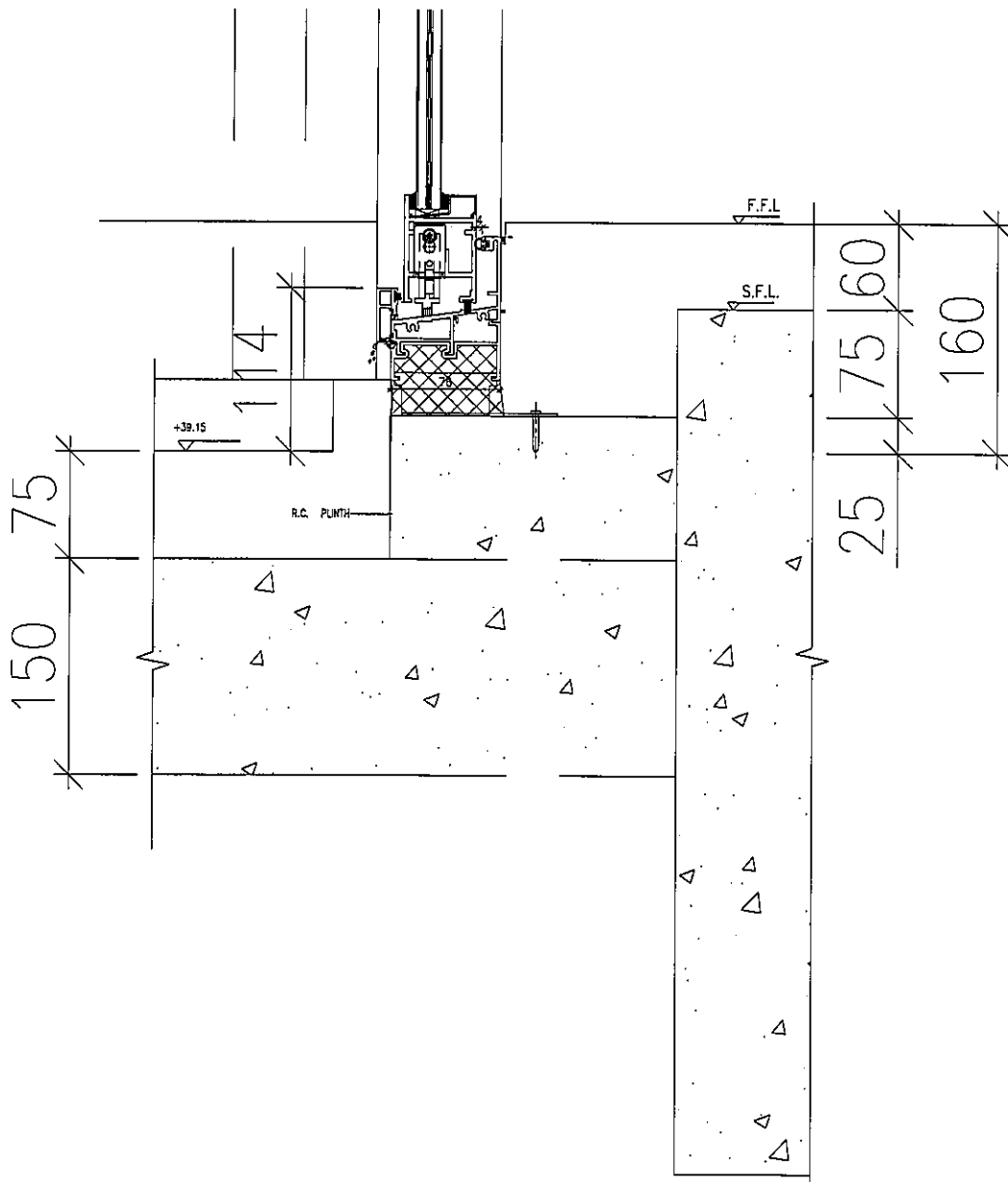
M1



S.D. STARTER FIX PANEL

EXISTING

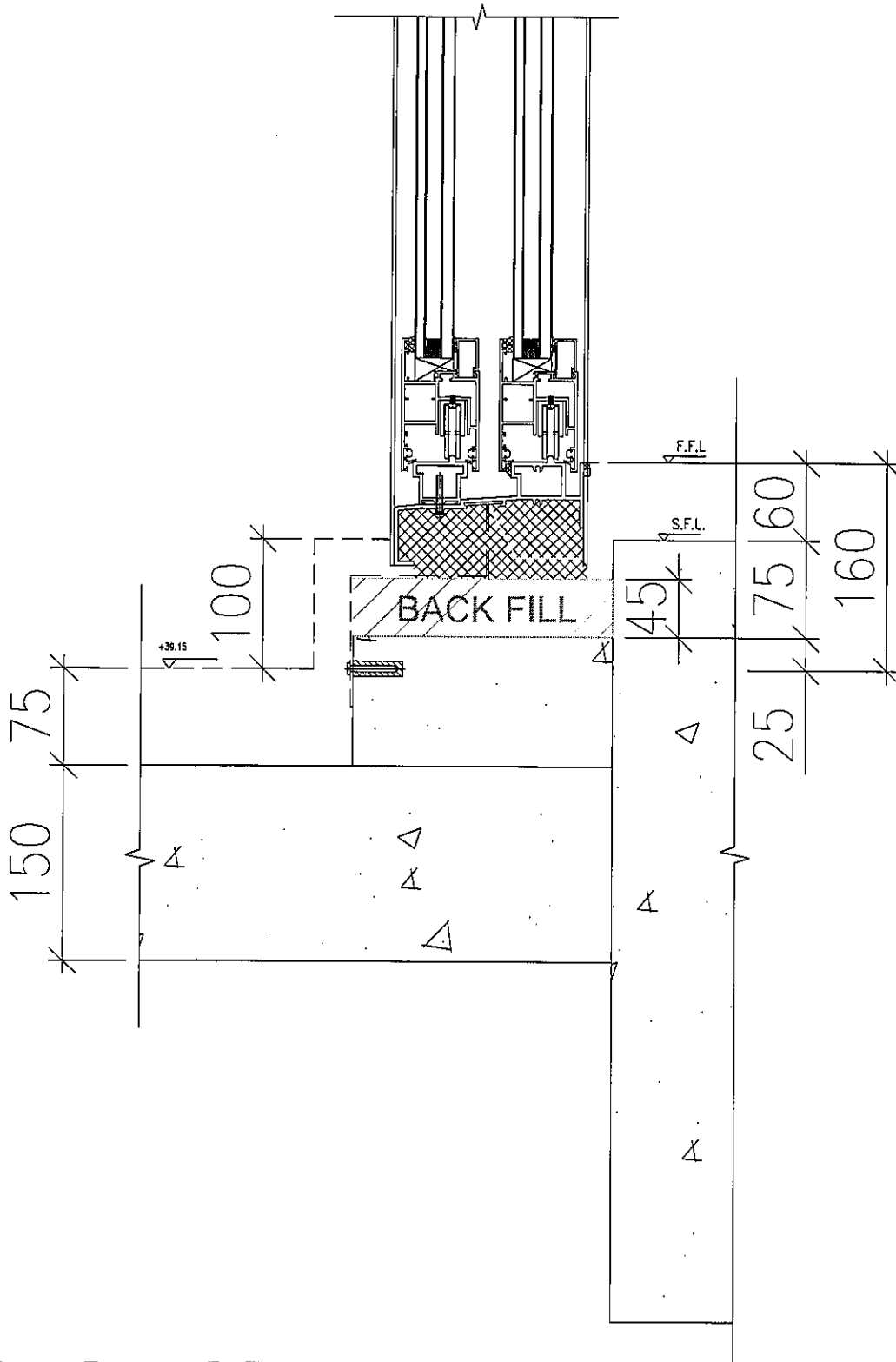
N



S.D. STARTER ON UP\BAL

NEW DWG

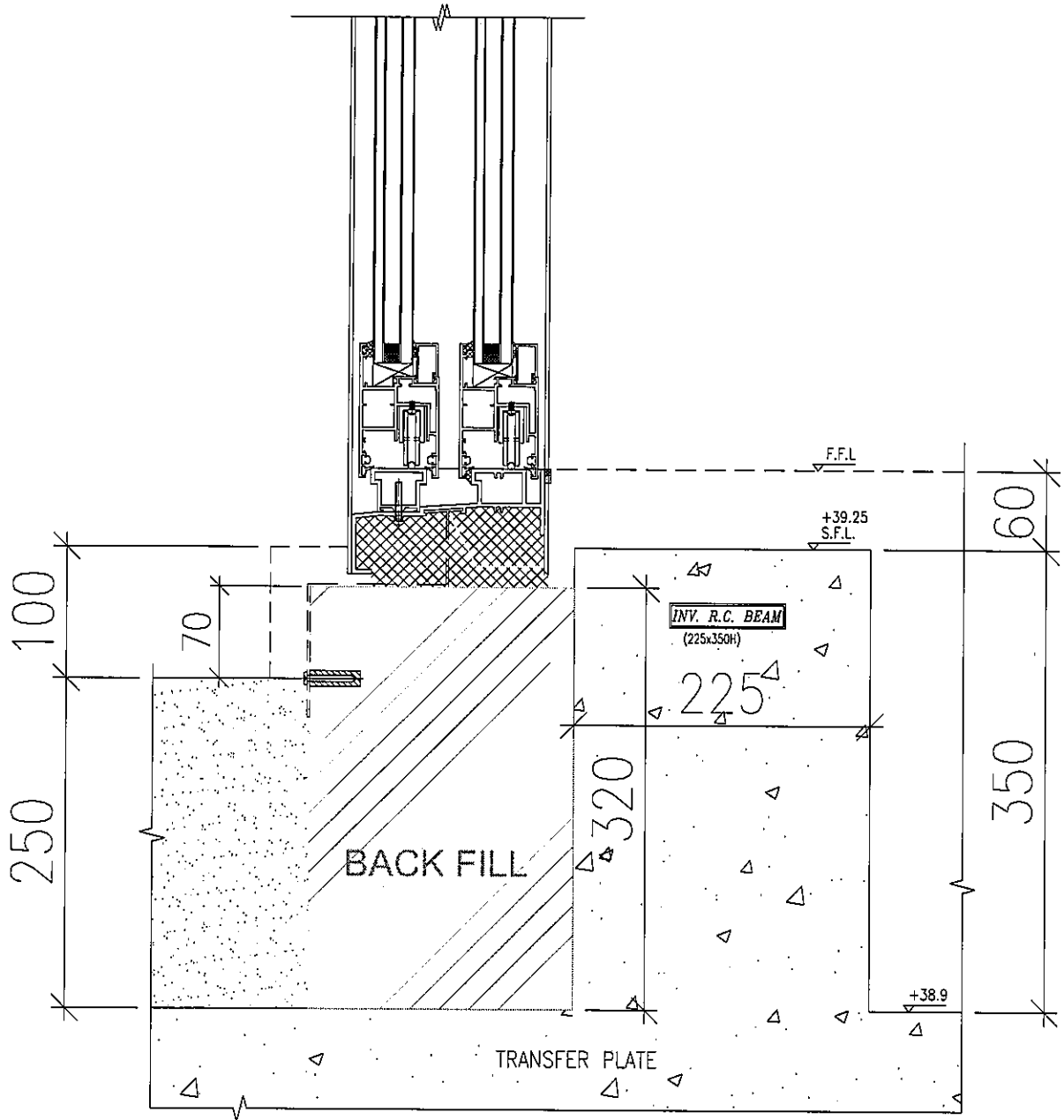
N1



S.D.2 STARTER ON UP\BAL

NEW DWG

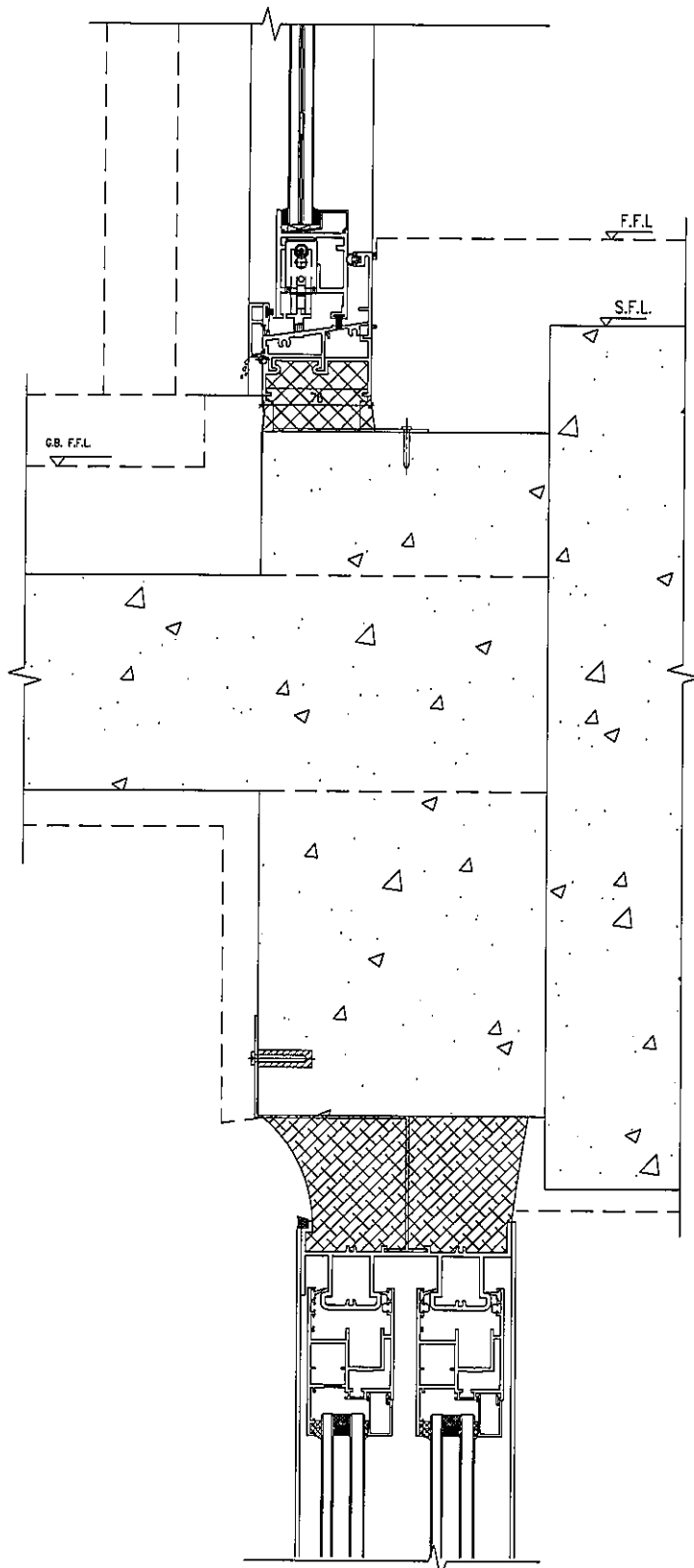
N2



S.D.2 STARTER ON T.P.

NEW DWG

Z



S.D.2 AT 7/F

