

工程指示 / 要求簡箋(E.I.)

工程指示編號：EI / 1279 / 19

修改版次：-

工程編號：J - 837

工程名稱：觀塘裕民坊

工程項目：幕牆 鵝頭位封篤防水片(case1+case2)(27/F)

收件人：生統/ 永林

發件人：Eric Liu

日期：28/11/2019

要求提供 / 確認 事項：

- | | | |
|------------------------------------|-------------------------------------|-------------------------------|
| <input type="checkbox"/> 初步鋁料 B.M. | <input type="checkbox"/> 加工拆圖，然後生產 | <input type="checkbox"/> 尺寸表 |
| <input type="checkbox"/> 正式鋁料 B.M. | <input type="checkbox"/> 技術上資料 / 指示 | <input type="checkbox"/> 報價 |
| <input type="checkbox"/> 配件 B.M. | <input type="checkbox"/> 樣辦或貨品說明書 | <input type="checkbox"/> 分判合約 |
| <input type="checkbox"/> 其他：_____ | | |

內容：

請按加工圖生產鵝頭位封篤防水片(27/F)

包括 CASE1 及 CASE2(remedial)

謝謝

請在 2019/ 12 / 06 前完成上列要求。

附：4 頁加工圖，2 頁放樣

以上項目為：

- 原合約工程包 原合約工程加 / 減賬 新工程報價

原因：-

分發東莞各部門：

- () 生產技術總監 連附件 () 技術部 連附件 *永林* () 生產部 連附件 () 機械設計部 連附件
 () 採購部 連附件 () 生產統籌部 連附件 *梅*
 () 質檢部 連附件 () 會計部 連附件 () 報關組 連附件 () 其他 楊榮輝 連附件

分發香港各部門：

- () 行政部 連附件 () 會計部 連附件 () 統籌部 連附件 () 工程部地盤科文 連附件 *何*
 () 採購部 連附件 () QS 部 連附件 () 維修部 連附件 () 其他 _____ 連附件

傳遞編號：

HK 2446 / 19

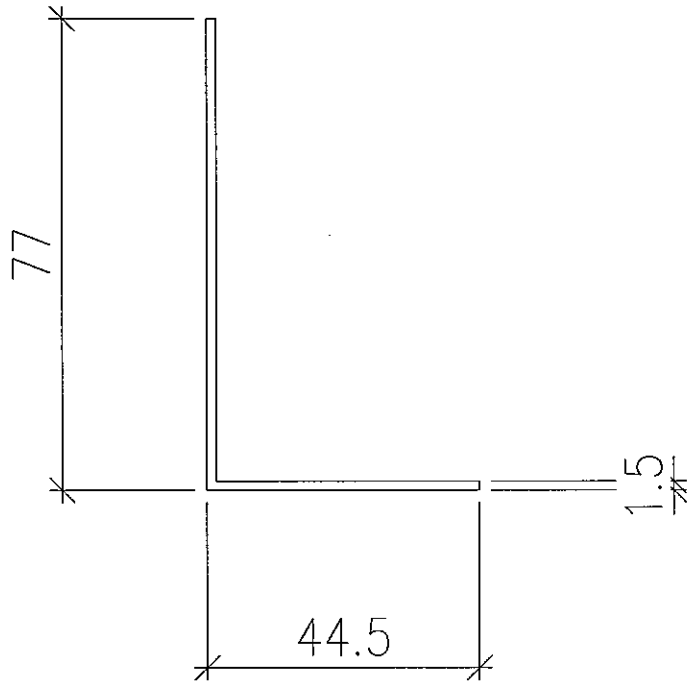
發件人簽署：

Eric Liu

項目經理簽署：

PP

case 1



$L=2940$

总数: 200件

先做20件, 线数符放行

1.5mm厚铝板

M211料

图号: 837-Fcase 1-001

(case 2)

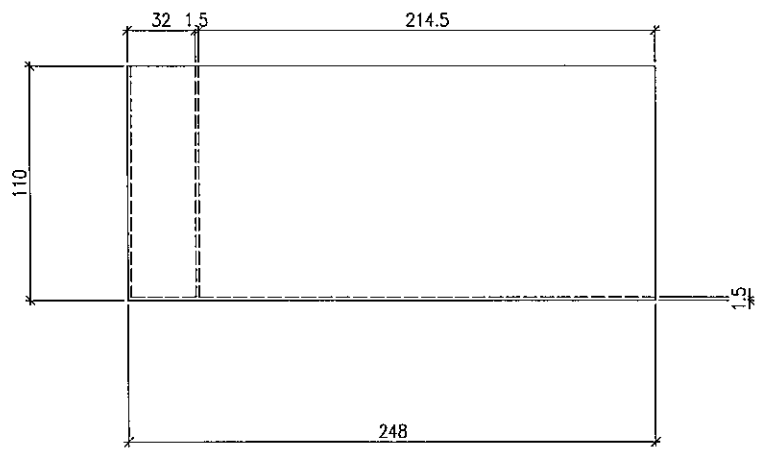
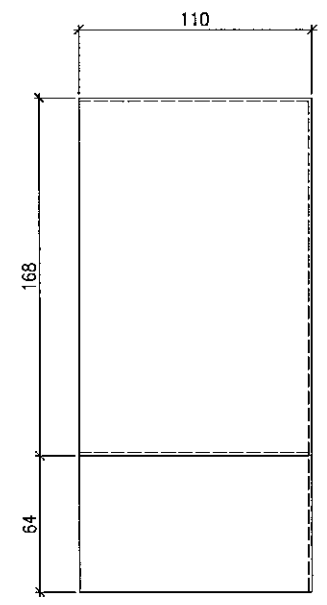
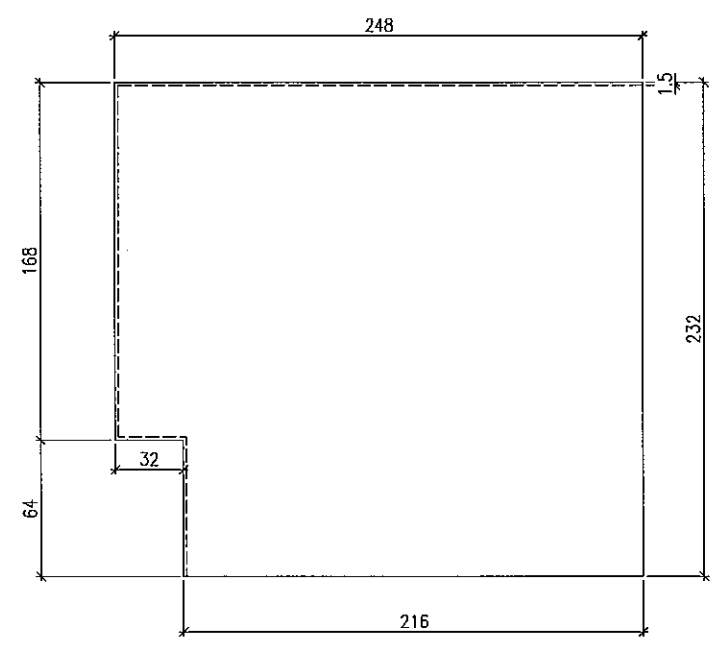
右

數量=80件 (27/F)

1.5mm 厚鋁板

M711 材料

圖號=837-RF-001



位置	數量
T1G	2
T1F	2
T1E	1
T1D	3
T1B	2
T1C	2
T1M	2
T1L	2
T1K	2
T1S	2
T1H	2

22

位置	數量
T2H	1
T2G	2
T2D	1
T2C	2
T2B	2
T2A	2
T2N	2
T2M	2
T2L	2
T2K	2
T2J	2

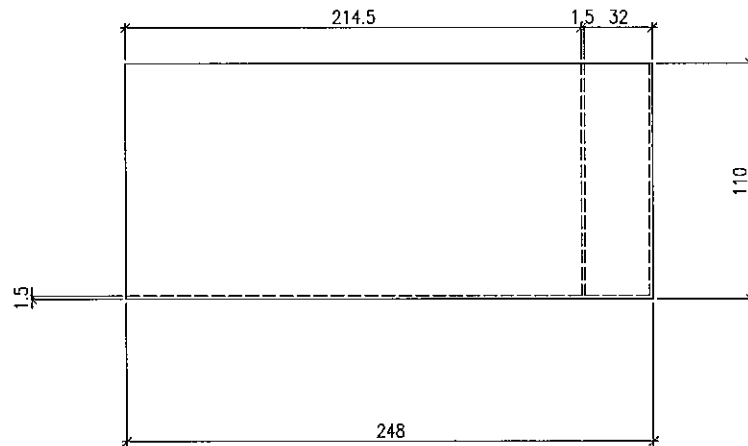
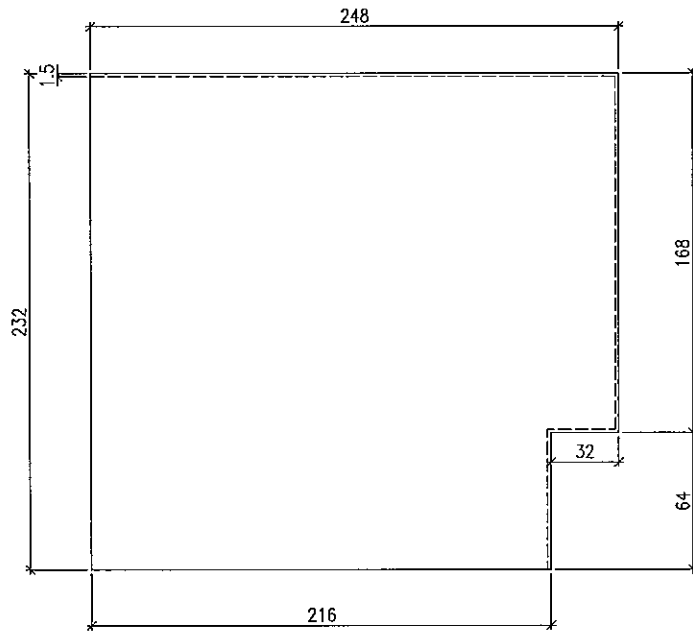
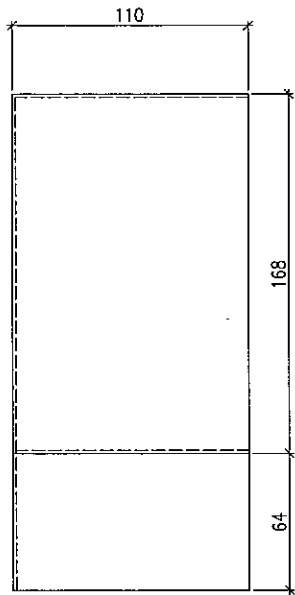
20

位置	數量
T3F	1
T3E	2
T3N	2
T3L	2
T3K	2
T3J	2
T3H	2
T3L	2
T3B	2
T3D	1
T3G	1

19

位置	數量
T5N	2
T5M	2
T5JK	2
T5H	2
T5G	2
T5F	2
T5E	2
T5D	2
T5C	2
T5A	1

19



Case 2

左

數量 = 80件 (27/F)

1.5mm 厚鋁板

M21 料

圖號 = 237-RF-002

Case 2

3D 零件

(837-RF-001)

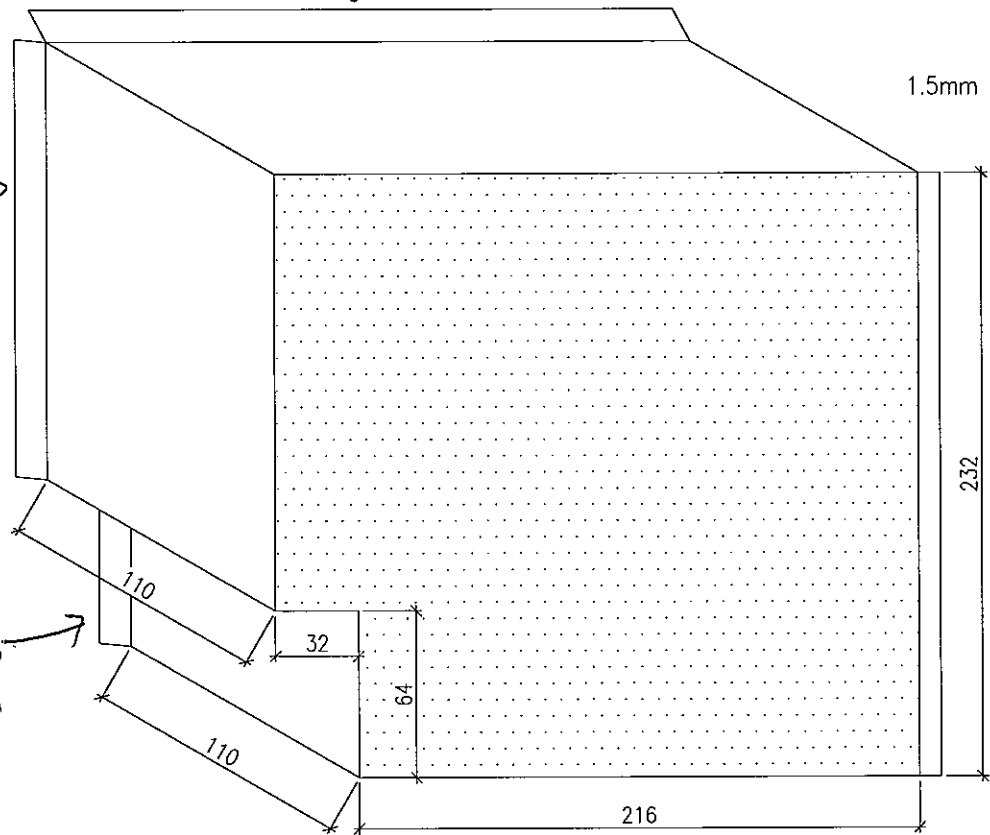
837-RF-002

要有摺腳
↓

要有摺腳 →

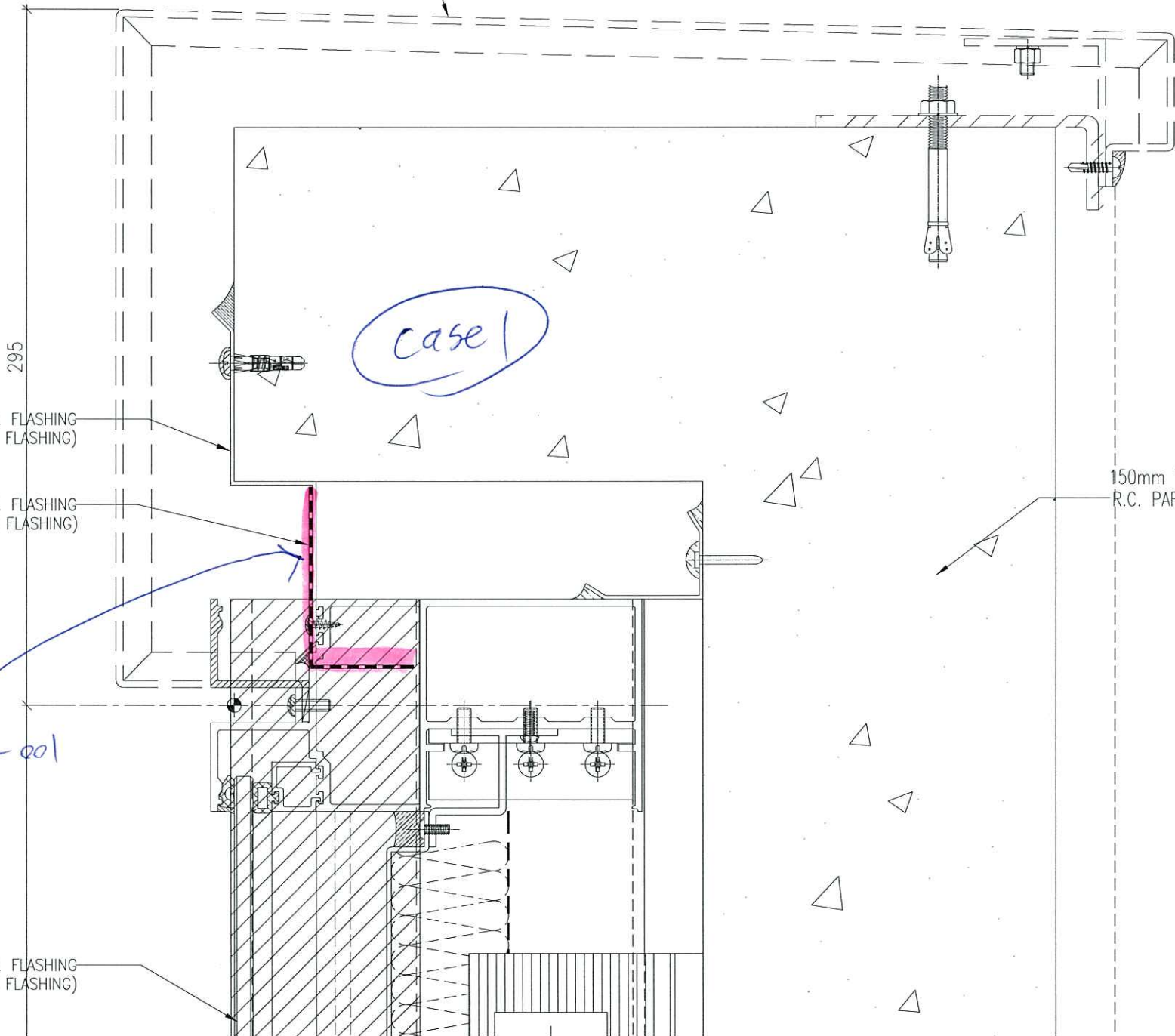
要有摺腳 →

1.5mm THK. ALUM. FLASHING



CONNECTION FLASHING

ALUM CLADDING
(UNDER SEPARATE SUBMISSION)



1.5mm THK. ALUM. FLASHING
(HOR. TOP FLASHING)

1.5mm THK. ALUM. FLASHING
(CONNECTION FLASHING)

150mm THK.
R.C. PARAPET WAL

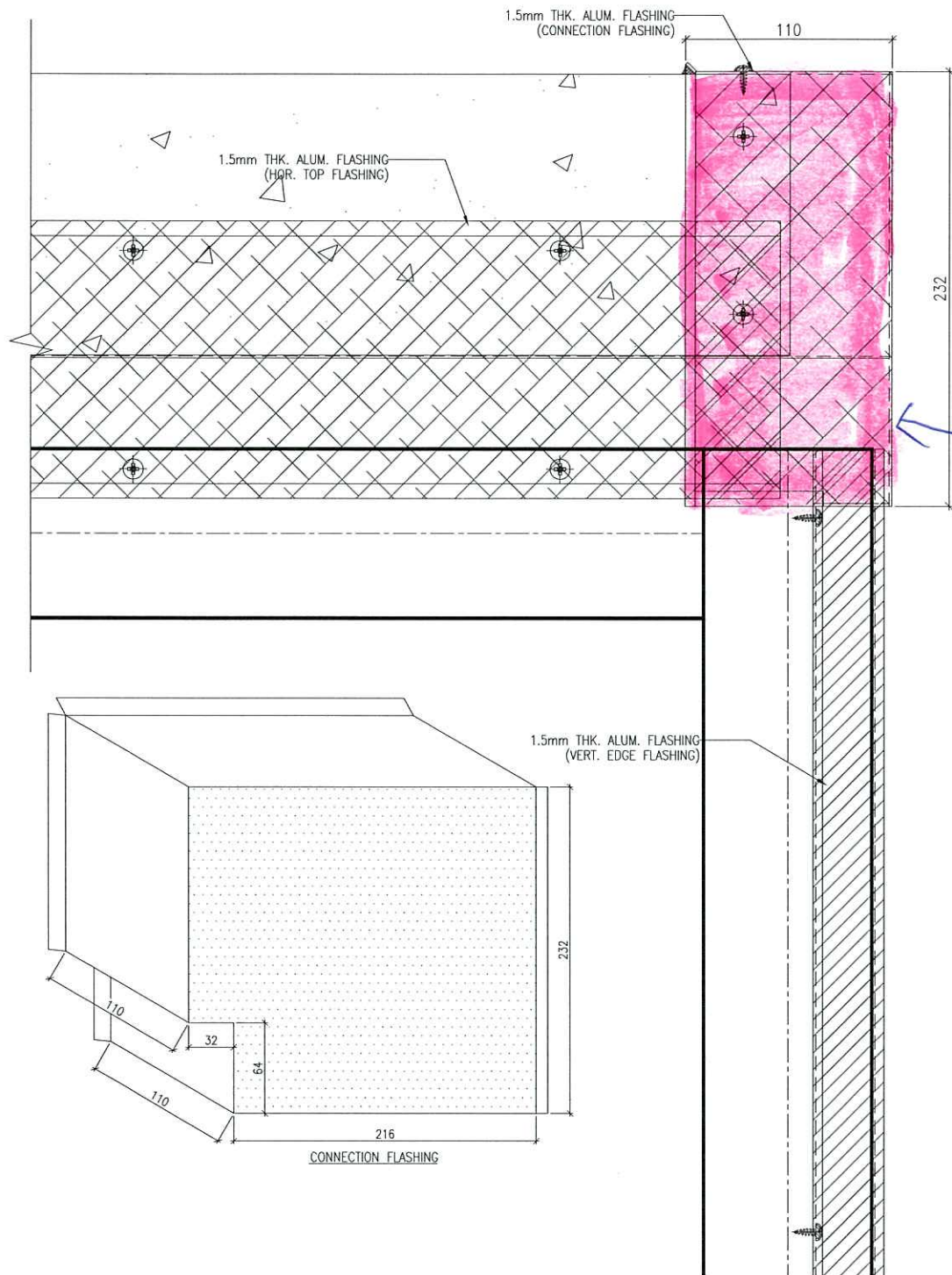
295

case 1

LGAP

837-Fcase1-001

1.5mm THK. ALUM. FLASHING
(VERT. EDGE FLASHING)



case 2

11/14

837-RF-001

837-RF-002



Case 1

191120 ACF Reminder

case 2

Actual site flashing installation condition observed on 18/11/2019 seems not fully following the detail provided by Midi

