



工程指示 / 要求簡箋(E.I.)

工程指示編號：EI / 1277 / 19

修改版次：-

工程編號：J - 837

工程名稱：觀塘裕民坊

工程項目：Glass Cladding 新增百葉鋁板收口(T1E, T2M)

收件人：生統/ 永林

發件人：Eric Liu

日期：27/11/2019

要求提供 / 確認 事項：

- | | | |
|------------------------------------|-------------------------------------|-------------------------------|
| <input type="checkbox"/> 初步鋁料 B.M. | <input type="checkbox"/> 加工拆圖，然後生產 | <input type="checkbox"/> 尺寸表 |
| <input type="checkbox"/> 正式鋁料 B.M. | <input type="checkbox"/> 技術上資料 / 指示 | <input type="checkbox"/> 報價 |
| <input type="checkbox"/> 配件 B.M. | <input type="checkbox"/> 樣辦或貨品說明書 | <input type="checkbox"/> 分判合約 |
| <input type="checkbox"/> 其他：_____ | | |

內容：

請按加工圖生產收口鋁板

為 T1E, T2M 新百葉用(樣板)

謝謝

請在 2019/ 12 / 03 前完成上列要求。

附：6 頁加工圖，3 頁位置

以上項目為：

- 原合約工程包 原合約工程加 / 減賬 新工程報價

原因：-

分發東莞各部門：

- () 生產技術總監 連附件 () 技術部 連附件 *洪* () 生產部 連附件 () 機械設計部 連附件
 () 採購部 連附件 () 生產統籌部 連附件 *梅*
 () 質檢部 連附件 () 會計部 連附件 () 報關組 連附件 () 其他 楊榮輝 連附件

分發香港各部門：

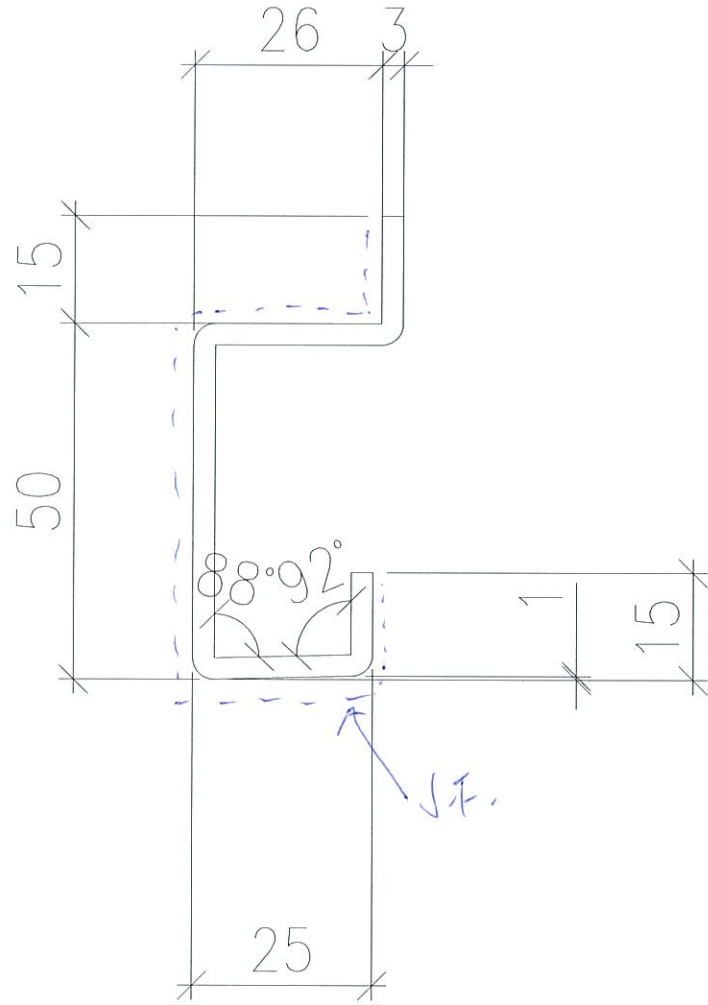
- () 行政部 連附件 () 會計部 連附件 () 統籌部 連附件 () 工程部地盤科文 連附件 *煥*
 () 採購部 連附件 () QS 部 連附件 () 維修部 連附件 () 其他 _____ 連附件

傳遞編號：

HK 2438 / 19

發件人簽署：
Eric Liu

項目經理簽署：
PP



L = 700

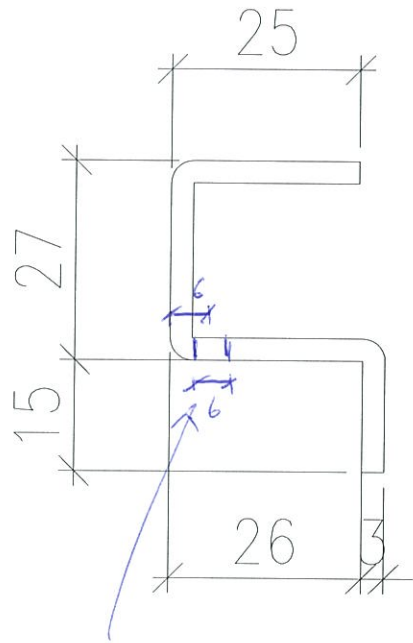
數量 = 2支

顏色 = UCT803649F x L-3 (散自噴)

圖號 = 837-T2MGC-01

T2W/M-2

生宣上百藥用



去水孔

左右計 15 唔開 1 個

$L = 700$

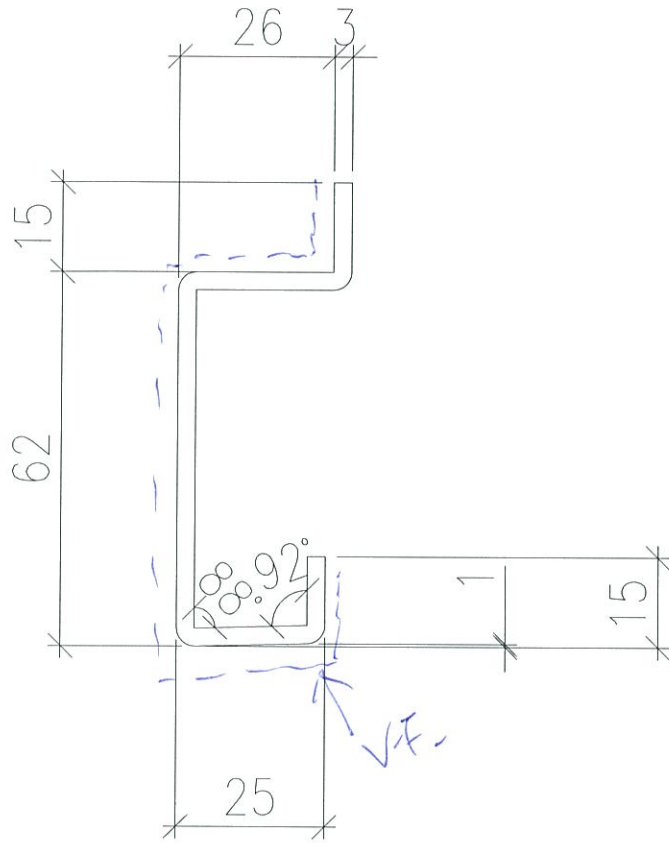
數量: 2 支

廠牌: UCT803649FXL-3 (廠自量)

圖號: 837-T2MGC-02

T2M/M-2

生管上白藥用



L2 1089

數量 = 2支

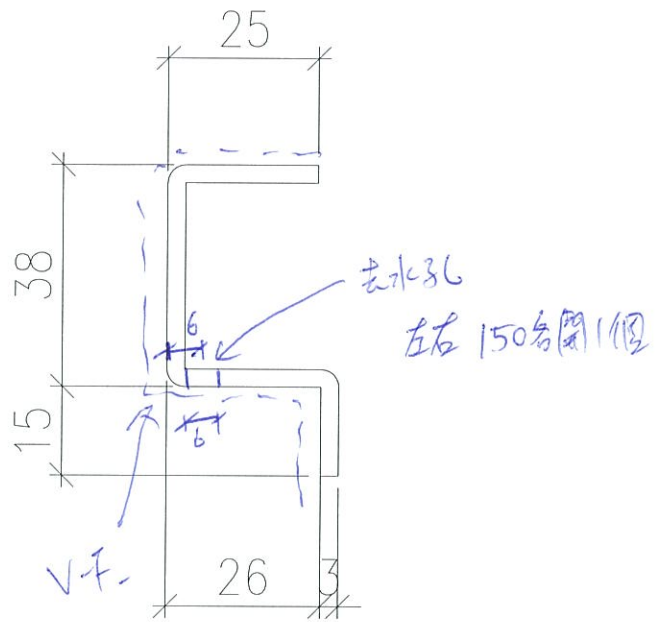
廠牌 = UCT803649FXL-3 (廠自製)

圖號 = 837-T2MG C-03

~~F2M~~

T2W/M-1

標上百藥用



L=1089

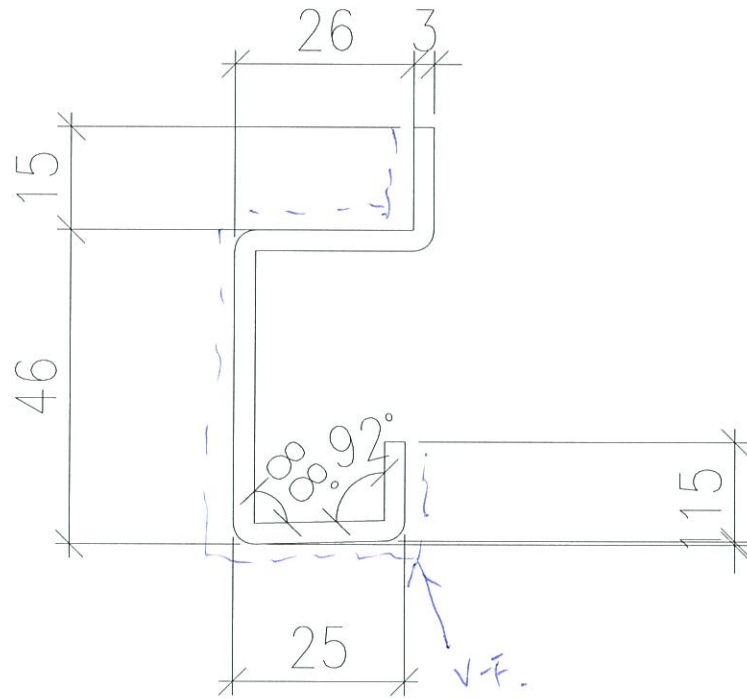
數量 2支

料號 = VCT803649FXL-3 (廠自造)

圖號 = 837-T2MGL-04

T2W / M-1

標上自藥用



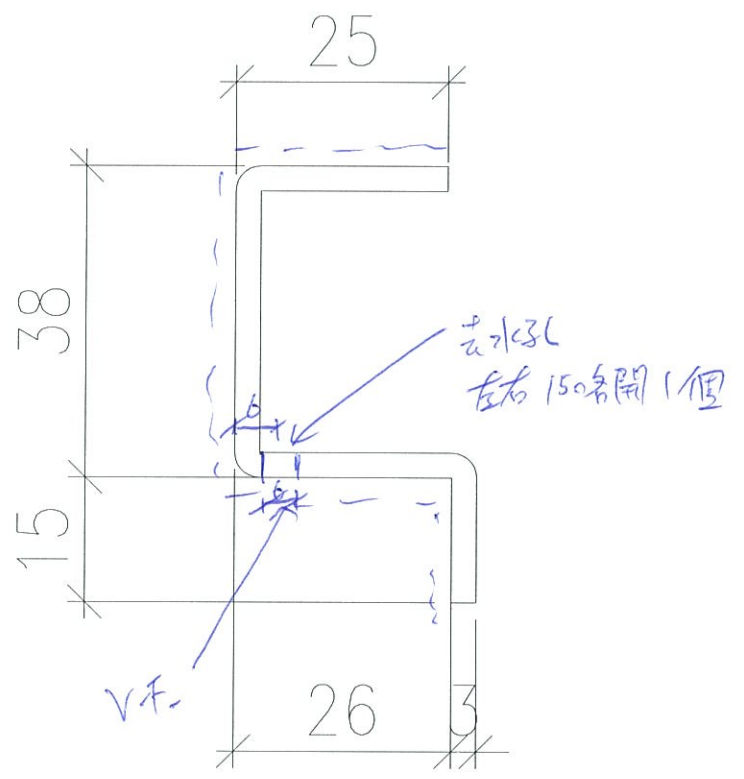
$L = 697.5$

數量 = 2支

顏色 = UCT803649FXL-3 (微自噴)

圖號 = 837-TIEGC-01

TIE百集用



L = 697.5

數量 = 2 支

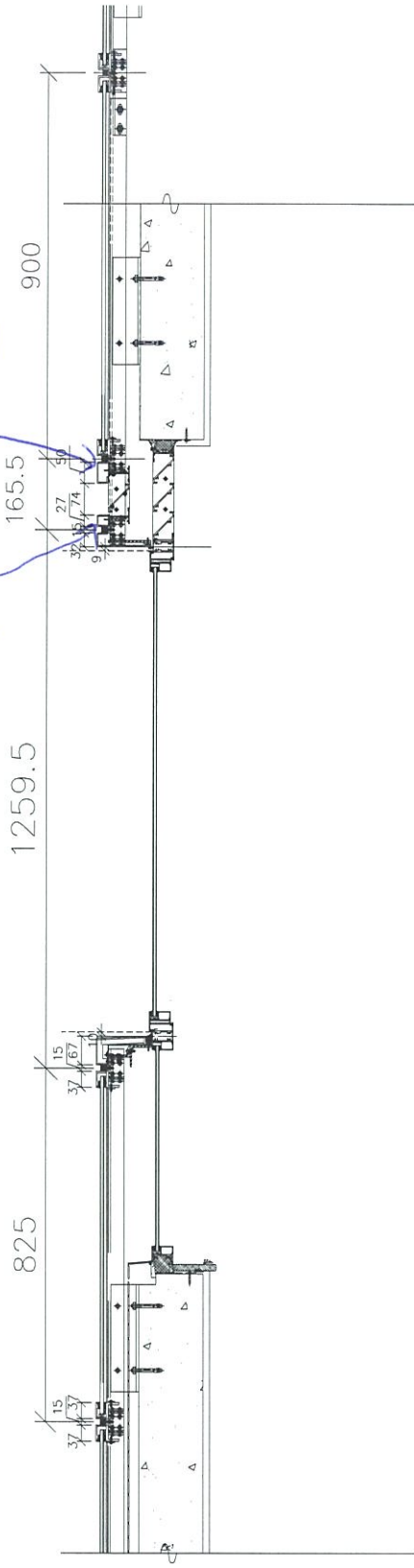
顏色 = UCT-803649FXL-3 (敵自量)

圖號 = 837-TIEG C-02

TIEG 專用

837-T2MGL-01

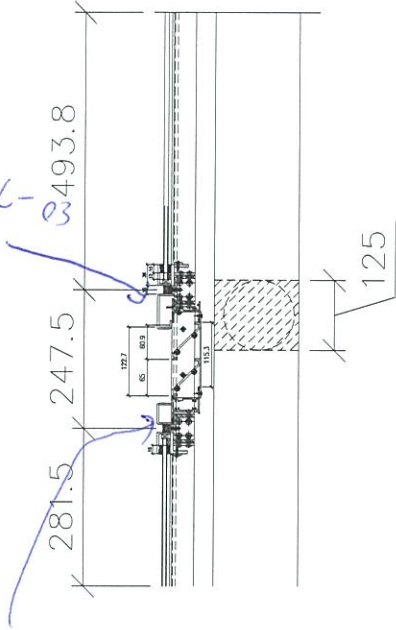
837-T2MGL-02



SECTION-2C

T2W/M-2

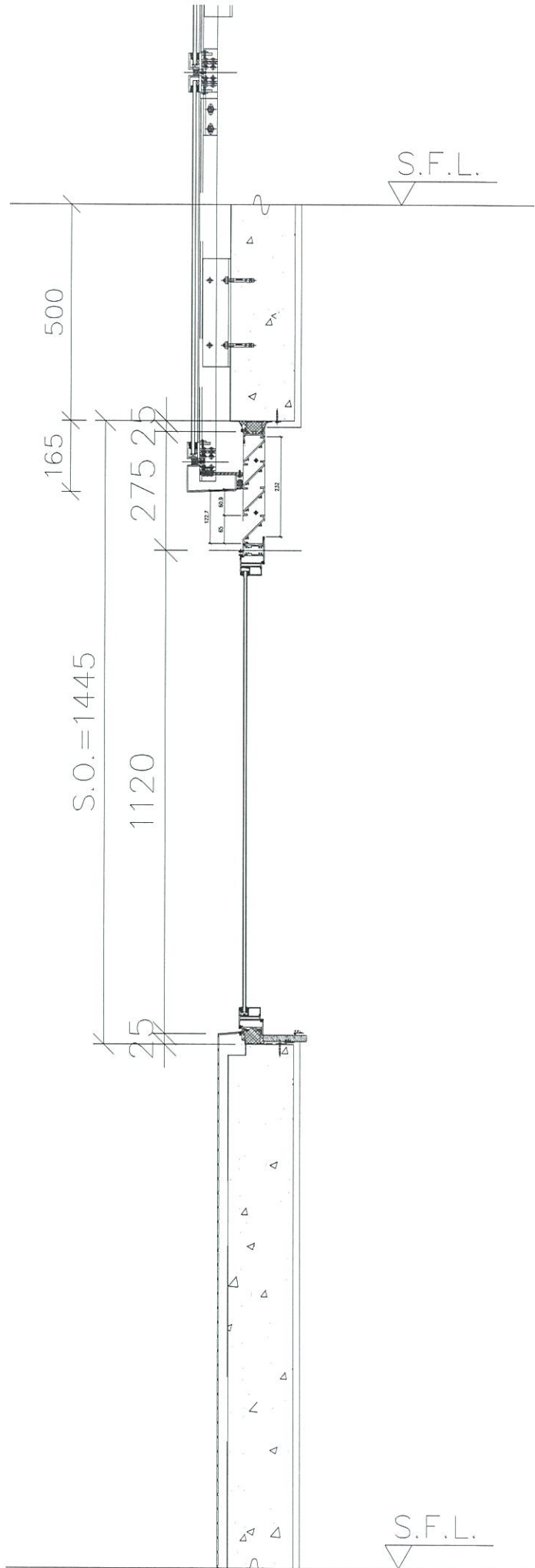
837-T2MGL-03



SECTION-2A

837-T2MGL-04

T 2w/
M 1



SECTION-2B

