



工程指示 / 要求簡箋(E.I.)

工程指示編號：EI / 1253 / 19

修改版次：-

工程編號：J - 837

工程名稱：觀塘裕民坊

工程項目：幕牆 6/F 趟門及 FD 門(T1J,T2B,E, T5M)

收件人：生統 / 永林

發件人：Eric Liu

日期：15/11/2019

要求提供 / 確認 事項：

- | | | |
|------------------------------------|-------------------------------------|-------------------------------|
| <input type="checkbox"/> 初步鋁料 B.M. | <input type="checkbox"/> 加工拆圖，然後生產 | <input type="checkbox"/> 尺寸表 |
| <input type="checkbox"/> 正式鋁料 B.M. | <input type="checkbox"/> 技術上資料 / 指示 | <input type="checkbox"/> 報價 |
| <input type="checkbox"/> 配件 B.M. | <input type="checkbox"/> 樣辦或貨品說明書 | <input type="checkbox"/> 分判合約 |
| <input type="checkbox"/> 其他：_____ | | |

內容：

請按加工圖生產趟門及 FD 門送地盤安裝

為優先安裝位置：T1J、T2B,E、T5M

謝謝！

請在 2019 / 12 / 02 前完成上列要求。

附： 3 頁圖登，70 頁加工圖

以上項目為：

- 原合約工程包 原合約工程加 / 減賬 新工程報價

原因：-

分發東莞各部門：

- () 生產技術總監 連附件 () 技術部 連附件 永林 () 生產部 連附件 () 機械設計部 連附件
 () 採購部 連附件 () 生產統籌部 連附件 梅
 () 質檢部 連附件 () 會計部 連附件 () 報關組 連附件 () 其他 楊榮輝 連附件

分發香港各部門：

- () 行政部 連附件 () 會計部 連附件 () 統籌部 連附件 () 工程部地盤科文 連附件 炳哥
 () 採購部 連附件 () QS 部 連附件 () 維修部 連附件 () 其他 _____ 連附件

傳遞編號：

HK 2377 / 19

發件人簽署：

項目經理簽署：

圖則登記表 DRAWING REGISTER										
工程名稱 Project Title: J-837觀塘裕民坊					接收日期 Receiving Date (適用於客戶圖則)					
6F幕牆樣辦房趟門及FD門拆圖					年					
工程編號 Project No:					月					
					日					

分發予 Distributed To					發出日期 Issued Date					
					年	19				
					月	11				
					日	13				

圖則編號 Drg. No.	圖則名稱 Drawing Title	修訂編號 Revision No.
T1CW/J-1	趟門拆圖	1 -
T1CW/E-1	趟門拆圖	2 -
T1CW/E-2	趟門拆圖	3 -
T1CW/B-2左	趟門拆圖	4 -
T1CW/B-2右	趟門拆圖	5 -
T5CW/M-2	趟門拆圖	6 -
SD-FY-01	趟門玉放樣圖	7 -
SD-FY-02	趟門玉放樣圖	8 -
TD-M01	SD框邊企拆圖	9 -
TD-M01R	SD框邊企拆圖	10 -
TD-M01Ra	SD框邊企拆圖	11 -
TD-M01a	SD框邊企拆圖	12 -
TD-M02R	SD梗框企邊拆圖	13 -
TD-M51	SD框頂橫拆圖	14 -
TD-M52	SD框底橫拆圖	15 -
TD-M51a	SD框頂料附加料拆圖	16 -
TD-M52a	SD框底料附加料拆圖	17 -
TD-M52b	SD框底橫扣蓋拆圖	18 -
TD-M51R	SD框頂橫拆圖	19 -
TD-M52R	SD框底橫拆圖	20 -
TD-M51aR	SD框頂料附加料拆圖	21 -
TD-M52aR	SD框底料附加料拆圖	22 -
TD-M52bR	SD框底橫扣蓋拆圖	23 -
TD-M03R	SD框頂橫拆圖	24 -
TD-M04R	SD框底橫拆圖	25 -
TD-M03aR	SD框頂料附加料拆圖	26 -
TD-M04aR	SD框底料附加料拆圖	27 -
TD-M04bR	SD框底橫扣蓋拆圖	28 -
TD-M06	SD中柱勾企拆圖	29 -

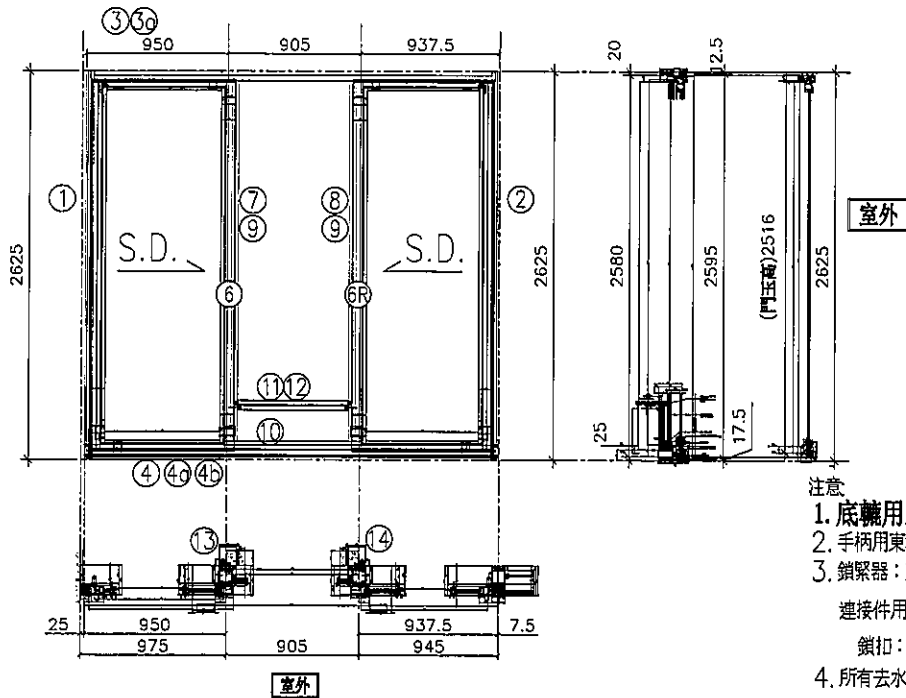
圖則登記表 DRAWING REGISTER										
工程名稱 Project Title: J-837觀塘裕民坊					接收日期 Receiving Date (適用於客戶圖則)					
6F幕牆樣辦房趟門及FD門拆圖					年					
工程編號 Project No:					月					
					日					

分發予 Distributed To					發出日期 Issued Date					
					年	19				
					月	11				
					日	13				

圖則編號 Drg. No.	圖則名稱 Drawing Title		修訂編號 Revision No.							
TD-M06R	SD中柱勾企拆圖	30	-							
TD-M07	SD梗企扣料拆圖	31	-							
TD-M08	SD梗企扣料拆圖	32	-							
TD-M09	SD梗企角線拆圖	33	-							
TD-M10	SD梗框底橫拆圖	34	-							
TD-M11	SD平臺橫料拆圖	35	-							
TD-M12	SD平臺橫料扣蓋拆圖	36	-							
TD-M13	SD中柱扣蓋拆圖	37	-							
TD-M13R	SD中柱扣蓋拆圖	38	-							
SD-M01	SD光企拆圖	39	-							
SD-M01R	SD光企拆圖	40	-							
SD-M02	SD勾企拆圖	41	-							
SD-M02R	SD勾企拆圖	42	-							
SD-M03	SD玉頂橫拆圖	43	-							
SD-M03R	SD玉頂橫拆圖	44	-							
SD-M04	SD玉底橫拆圖	45	-							
SD-M04R	SD玉底橫拆圖	46	-							
SD-M06	SD玉玻璃線拆圖	47	-							
SD-AL01N	鋁碼拆圖	48	-							
SD-AL04N	鋁碼拆圖	49	-							
SD-AL100	防盜角拆圖	50	-							
SD-AL201	防盜角拆圖	51	-							
SD-AL202R	防盜角拆圖	52	-							
SD-AL201a	防墜角拆圖	53	-							
SD-AL030	角碼拆圖	54	-							
SD-CV-01	玉勾企收口蓋拆圖	55	-							
Z-A01	Z字碼拆圖	56	-							
SD-FK-M03	趟門橫料封篤件拆圖	57	-							
SD-FK-M03R	趟門橫料封篤件拆圖	58	-							

圖則登記表 DRAWING REGISTER										
工程名稱 Project Title: J-837觀塘裕民坊 6F幕牆樣辦房趟門及FD門拆圖					接收日期 Receiving Date (適用於客戶圖則)					
工程編號 Project No:					年					
					月					
					日					
分發予 Distributed To					發出日期 Issued Date					
					年	19				
					月	11				
					日	13				
圖則編號 Drg. No.	圖則名稱 Drawing Title		修訂編號 Revision No.							
SD-FK-M04	趟門橫料封篤件拆圖	59	-							
SD-FK-M04R	趟門橫料封篤件拆圖	60	-							
SD-FK-A01	趟門橫料封篤件拆圖	61	-							
SD-JT01	趟門膠條安裝位置圖	62	-							
T5CW/M-2	FD門拆圖	63	-							
UN-FD-02	F. D門玉多點鎖拉巴放樣圖	64	-							
T5CW/M-2 (1)	節點示意圖	65	-							
UN-FD05a	門框企拆圖	66	-							
UN-BE02	門較放樣圖	67	-							
UN-BE03	門鎖放樣圖	68								
UN-BE04	FD門較加力巴拆圖	69								
UN-BE06	窗拈墊巴拆圖	70								

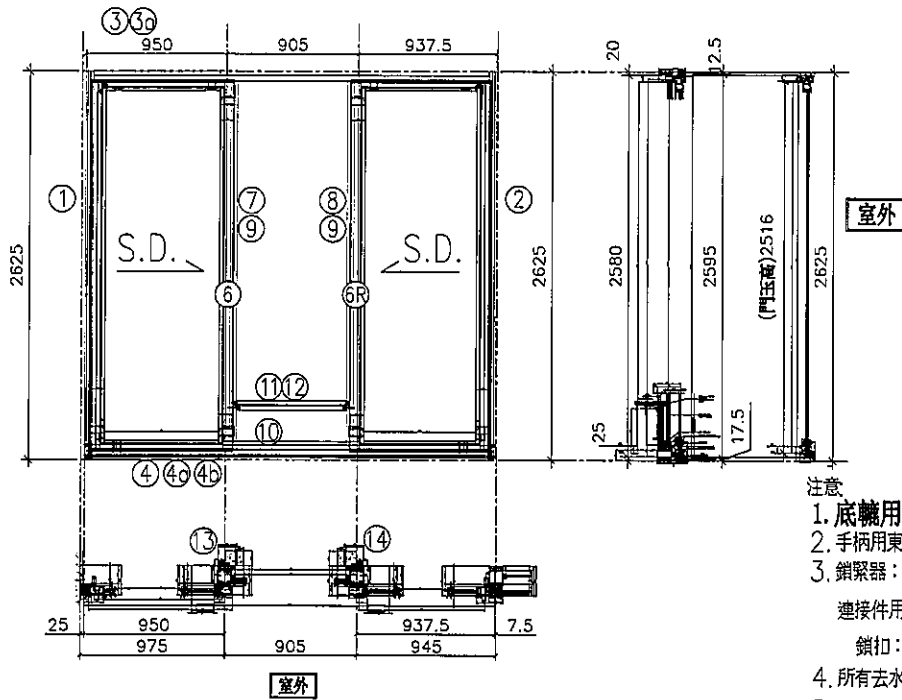
 美特鋁質 有限公司 MIDI Aluminium Fabricator Ltd.	工程號	J837	拆圖	LHR	-
	地 盤	觀塘裕民坊	復核	-	-
名稱	趟門拆圖	顏 色	EC-DG-S332054 (3塗)	批准	-



- 注意
1. 底軌用正源SRL2117E-2支/活動玉;
 2. 手柄用東城2026-001A (180度);
 3. 鎖緊器: 東城MG-002B, 2支/門玉
 連接件用: 東城MG-003, 1支/門玉
 鎖扣: 東城MG-004C, 2支/框企
 4. 所有去水孔需抹油
 5. 趟門玉玻璃橫碰企;


序號	料號	名稱	出苟	長度	支	加工說明	加工細則				
1	X85604	SD框牆邊企	避位	2625.0	1	TD-M01	頂留				mm
2	X85604	SD框邊企	避位	2595.0	1	TD-M01Ra	底留				mm
3	X85581	SD框頂橫	避位	2745.0	1	TD-M51	企料底部開避位				mm
3a	X85624	SD框頂橫附加料	避位	1242.5	1	TD-M51a	底橫料防水巴鋸去				mm
4	X85584	SD框底橫	避位	2745.0	1	TD-M52	安裝扣碼				
4a	X85623	SD框底橫附加料	避位	847.5	1	TD-M52a	安裝扣碼				
4b	X85622	SD框底橫扣蓋	避位	2705.0	1	TD-M52b	多點鎖芯型號:				
6	X85652	SD中柱勾企	避位	2460.0	1	TD-M06	手柄型號:				
6R	X85652	SD中柱勾企	避位	2460.0	1	TD-M06R	限位撐型號:				
7	X85627	SD梗企扣料	直口	2490.0	1	TD-M07	T窗最大的開度:				
8	X85627	SD梗企扣料	直口	2490.0	1	TD-M08	窗玉搭位數:				
9	X85626	SD梗企扣角線	直口	2435.0	2	TD-M09					
10	X85574	SD梗框底	直口	815.0	1	TD-M10					
11	X85572	SD平台橫料	直口	754.0	1	TD-M11	門玉款	寬度(mm)	高度(mm)	隻/幅	撐長
12	X85578	SD平台橫扣蓋	直口	755.0	1	TD-M12	SD.L	971.0	2516.0	1	
13	X85586	SD中柱扣蓋	避位	2475.0	1	TD-M13	SD.R	971.0	2516.0	1	
14	X85586	SD中柱扣蓋	避位	2475.0	1	TD-M13R					
趟門玉用料表							ED				
1	X85608	SD光企	避位	2516.0	1	SD-M01	大圖版次		本圖版		
2	X85582	SD勾企料	避位	2516.0	1	SD-M02			日期		
3	X85585	SD玉頂橫	避位	831.0	1	SD-M03	窗号	寬度(W)	高度(H)	數量	樓層
4	X85583	SD玉底橫	避位	831.0	1	SD-M04	T1CW/J-1	2825.0	2625.0	1	6F
5	X85608	SD光企	避位	2516.0	1	SD-M01R					
6	X85582	SD勾企料	避位	2516.0	1	SD-M02R					
7	X85585	SD玉頂橫	避位	831.0	1	SD-M03R					
8	X85583	SD玉底橫	避位	831.0	1	SD-M04R					
9	X85621	SD玉橫玻璃線/頂	直口	771.0	2	直接開料					
10	X85621	SD玉橫玻璃線/底	避位	771.0	2	SD-M06	圖號	T1CW / J-1			

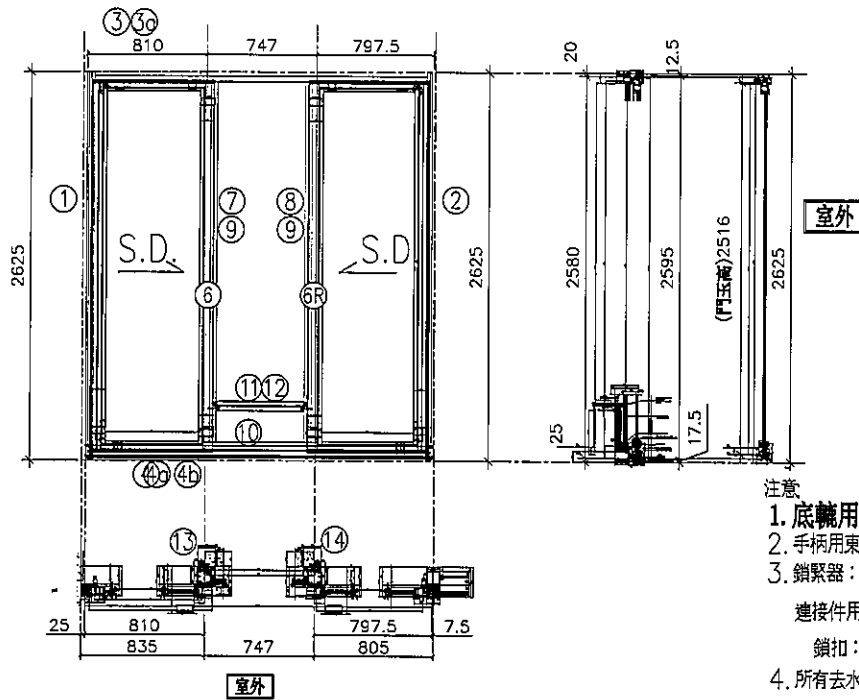
工程號	J837	拆圖	LHR	-	
地盤	觀塘裕民坊	復核	-	-	
名稱	趟門拆圖	顏色	EC-DG-S332054 (3塗)	批准	-



- 注意
1. 底軌用正源SRL2117E-2支/活動玉;
 2. 手柄用東城2026-001A (180度);
 3. 鎖緊器: 東城MG-002B, 2支/門玉
連接件用: 東城MG-003, 1支/門玉
鎖扣: 東城MG-004C, 2支/框企
 4. 所有去水孔需抹油
 5. 趟門玉玻璃線橫碰企;


序號	料號	名稱	出筍	長度	支	加工說明	加工細則				
1	X85604	SD框牆邊企	避位	2625.0	1	TD-M01	頂留				mm
2	X85604	SD框邊企	避位	2595.0	1	TD-M01Ra	底留				mm
3	X85581	SD框頂橫	避位	2745.0	1	TD-M51	企料底部開避位				mm
3a	X85624	SD框頂橫附加料	避位	1242.5	1	TD-M51a	底橫料防水巴鋸去				mm
4	X85584	SD框底橫	避位	2745.0	1	TD-M52	安裝扣碼				
4a	X85623	SD框底橫附加料	避位	847.5	1	TD-M52a	安裝扣碼				
4b	X85622	SD框底橫扣蓋	避位	2705.0	1	TD-M52b	多點鎖芯型號:				
6	X85652	SD中柱勾企	避位	2460.0	1	TD-M06	手柄型號:				
6R	X85652	SD中柱勾企	避位	2460.0	1	TD-M06R	限位撐型號:				
7	X85627	SD梗企扣料	直口	2490.0	1	TD-M07	T窗最大的開度:				
8	X85627	SD梗企扣料	直口	2490.0	1	TD-M08	窗玉搭位數:				
9	X85626	SD梗企扣角線	直口	2435.0	2	TD-M09					
10	X85574	SD梗框底	直口	815.0	1	TD-M10					
11	X85572	SD平台橫料	直口	754.0	1	TD-M11	門玉款	寬度(mm)	高度(mm)	隻/幅	撐長
12	X85578	SD平台橫扣蓋	直口	755.0	1	TD-M12	SD.L	971.0	2516.0	1	
13	X85586	SD中柱扣蓋	避位	2475.0	1	TD-M13	SD.R	971.0	2516.0	1	
14	X85586	SD中柱扣蓋	避位	2475.0	1	TD-M13R					
趟門玉用料表											
1	X85608	SD光企	避位	2516.0	1	SD-M01					
2	X85582	SD勾企料	避位	2516.0	1	SD-M02					
3	X85585	SD玉頂橫	避位	831.0	1	SD-M03	大圖版次		本圖版		
4	X85583	SD玉底橫	避位	831.0	1	SD-M04			日期		
5	X85608	SD光企	避位	2516.0	1	SD-M01R	窗号	寬度(W)	高度(H)	數量	樓層
6	X85582	SD勾企料	避位	2516.0	1	SD-M02R	T2CW/E-1	2825.0	2625.0	1	6F
7	X85585	SD玉頂橫	避位	831.0	1	SD-M03R					
8	X85583	SD玉底橫	避位	831.0	1	SD-M04R					
9	X85621	SD玉橫玻璃線/頂	直口	771.0	2	直接開料					
10	X85621	SD玉橫玻璃線/底	避位	771.0	2	SD-M06	圖號	T2CW/E-1			

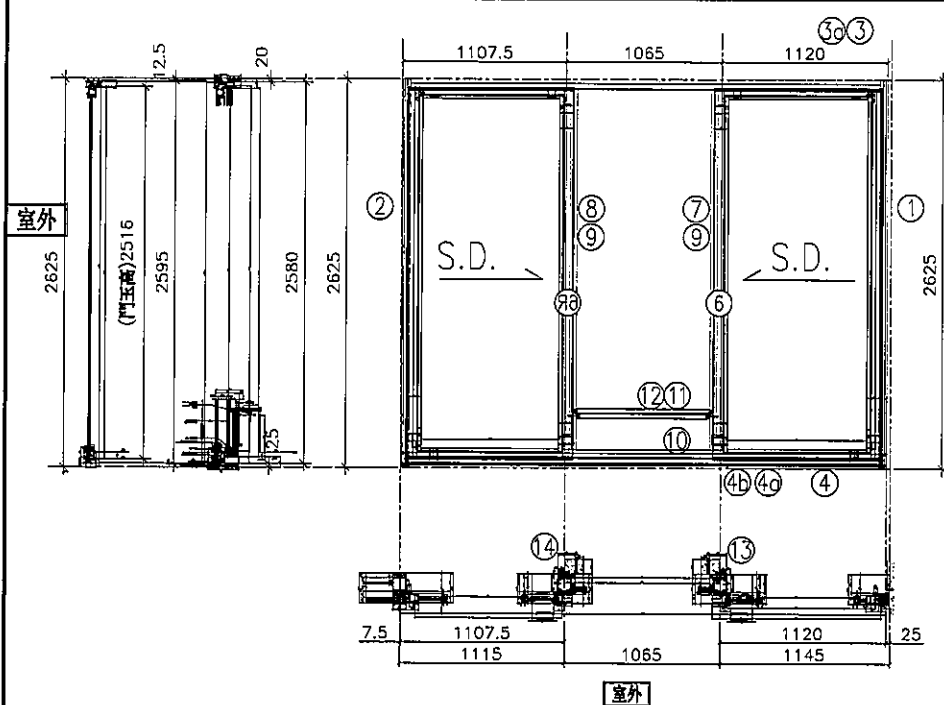
 美特鋁質 有限公司 MIDI Aluminium Fabricator Ltd.	工程號	J837	拆圖	LHR	-
	地 盤	觀塘裕民坊	復核	-	-
	名稱	趟門拆圖	顏色	EC-DG-S332054 (3塗)	批准



- 注意
1. 底軌用正源SRL2117E-2支/活動玉;
 2. 手柄用東城2026-001A (180度);
 3. 鎖緊器: 東城MG-002B, 2支/門玉
 連接件用: 東城MG-003, 1支/門玉
 鎖扣: 東城MG-004C, 2支/框企
 4. 所有去水孔需抹油
 5. 趟門玉玻璃線橫碰企;


序號	料號	名稱	出荷	長度	支	加工說明	加工細則				
1	X85604	SD框牆邊企	避位	2625.0	1	TD-M01	頂留				mm
2	X85604	SD框邊企	避位	2595.0	1	TD-M01Ra	底留				mm
3	X85581	SD框頂橫	避位	2307.0	1	TD-M51	企料底部開避位				mm
3a	X85624	SD框頂橫附加料	避位	1042.5	1	TD-M51a	底橫料防水巴鋸去				mm
4	X85584	SD框底橫	避位	2307.0	1	TD-M52	安裝扣碼				
4a	X85623	SD框底橫附加料	避位	707.5	1	TD-M52a	安裝扣碼				
4b	X85622	SD框底橫扣蓋	避位	2267.0	1	TD-M52b	多點鎖芯型號:				
6	X85652	SD中柱勾企	避位	2460.0	1	TD-M06	手柄型號:				
6R	X85652	SD中柱勾企	避位	2460.0	1	TD-M06R	限位撐型號:				
7	X85627	SD梗企扣料	直口	2490.0	1	TD-M07	T窗最大的開度:				
8	X85627	SD梗企扣料	直口	2490.0	1	TD-M08	窗玉搭位數:				
9	X85626	SD梗企扣角線	直口	2435.0	2	TD-M09					
10	X85574	SD梗框底	直口	657.0	1	TD-M10					
11	X85572	SD平台橫料	直口	596.0	1	TD-M11	門玉款	寬度(mm)	高度(mm)	隻/幅	撐長
12	X85578	SD平台橫扣蓋	直口	597.0	1	TD-M12	SD.L	831.0	2516.0	1	
13	X85586	SD中柱扣蓋	避位	2475.0	1	TD-M13	SD.R	831.0	2516.0	1	
14	X85586	SD中柱扣蓋	避位	2475.0	1	TD-M13R					
趟門玉用料表											
1	X85608	SD光企	避位	2516.0	1	SD-M01					
2	X85582	SD勾企料	避位	2516.0	1	SD-M02					
3	X85585	SD玉頂橫	避位	691.0	1	SD-M03	大圖版次		本圖版		
4	X85583	SD玉底橫	避位	691.0	1	SD-M04			日期		
5	X85608	SD光企	避位	2516.0	1	SD-M01R	窗号	寬度(W)	高度(H)	數量	樓層
6	X85582	SD勾企料	避位	2516.0	1	SD-M02R	T2CW/E-2	2387.0	2625.0	1	6F
7	X85585	SD玉頂橫	避位	691.0	1	SD-M03R					
8	X85583	SD玉底橫	避位	691.0	1	SD-M04R					
9	X85621	SD玉橫玻璃線/頂	直口	631.0	2	直接開料					
10	X85621	SD玉橫玻璃線/底	避位	631.0	2	SD-M06	圖號	T2CW/E-2			

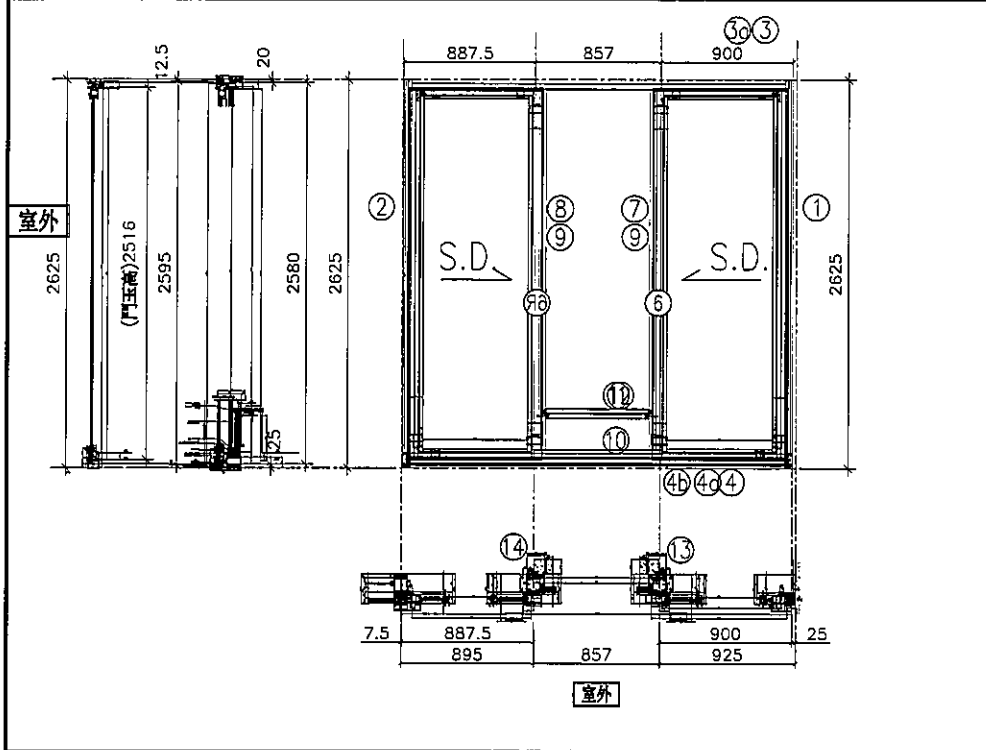
 美特鋁質 有限公司 MIDI Aluminium Fabricator Ltd.	工程號	J837	拆圖	LHR	-
	地盤	觀塘裕民坊	復核	-	-
名稱	趟門拆圖	顏色	EC-DG-S332054 (3邊)	批准	-



- 注意
1. 底軌用正源SRL2117E-2支/活動玉;
 2. 手柄用東城2026-001A (180度);
 3. 鎖緊器: 東城MG-002B, 2支/門玉
 連接件用: 東城MG-003, 1支/門玉
 鎖扣: 東城MG-004C, 2支/框企
 4. 所有去水孔需抹油
 5. 趟門玉玻璃線橫碰企

序號	料號	名稱	出苟	長度	支	加工說明	加工細則				
1	X85604	SD框牆邊企	避位	2625.0	1	TD-M01R	頂留				mm
2	X85604	SD框邊企	避位	2595.0	1	TD-M01a	底留				mm
3	X85581	SD框頂橫	避位	3245.0	1	TD-M51R	企料底部開避位				mm
3a	X85624	SD框頂橫附加料	避位	1392.5	1	TD-M51aR	底橫料防水巴鋸去				mm
4	X85584	SD框底橫	避位	3245.0	1	TD-M52R	安裝扣碼				
4a	X85623	SD框底橫附加料	避位	1017.5	1	TD-M52aR	安裝扣碼				
4b	X85622	SD框底橫扣蓋	避位	3205.0	1	TD-M52bR	多點鎖芯型號:				
6	X85652	SD中柱勾企	避位	2460.0	1	TD-M06	手柄型號:				
6R	X85652	SD中柱勾企	避位	2460.0	1	TD-M06R	限位撐型號:				
7	X85627	SD梗企扣料	直口	2490.0	1	TD-M07	T窗最大的開度:				
8	X85627	SD梗企扣料	直口	2490.0	1	TD-M08	窗玉搭位數:				
9	X85626	SD梗企扣角線	直口	2435.0	2	TD-M09					
10	X85574	SD梗框底	直口	975.0	1	TD-M10					
11	X85572	SD平台橫料	直口	914.0	1	TD-M11	門玉款	寬度(mm)	高度(mm)	隻/幅	撐長
12	X85578	SD平台橫扣蓋	直口	915.0	1	TD-M12	SD.L	1141.0	2516.0	1	
13	X85586	SD中柱扣蓋	避位	2475.0	1	TD-M13	SD.R	1141.0	2516.0	1	
14	X85586	SD中柱扣蓋	避位	2475.0	1	TD-M13R	ED				
趟門玉用料表							大圖版次		本圖版		
1	X85608	SD光企	避位	2516.0	1	SD-M01			日期		
2	X85582	SD勾企料	避位	2516.0	1	SD-M02	窗号	寬度(W)	高度(H)	數量	樓層
3	X85585	SD玉頂橫	避位	1001.0	1	SD-M03	T2CW/B-2左	3325.0	2625.0	1	6F
4	X85583	SD玉底橫	避位	1001.0	1	SD-M04					
5	X85608	SD光企	避位	2516.0	1	SD-M01R					
6	X85582	SD勾企料	避位	2516.0	1	SD-M02R					
7	X85585	SD玉頂橫	避位	1001.0	1	SD-M03R					
8	X85583	SD玉底橫	避位	1001.0	1	SD-M04R					
9	X85621	SD玉橫玻璃線/頂	直口	941.0	2	直接開料					
10	X85621	SD玉橫玻璃線/底	避位	941.0	2	SD-M06	圖號	T2CW/B-2左			

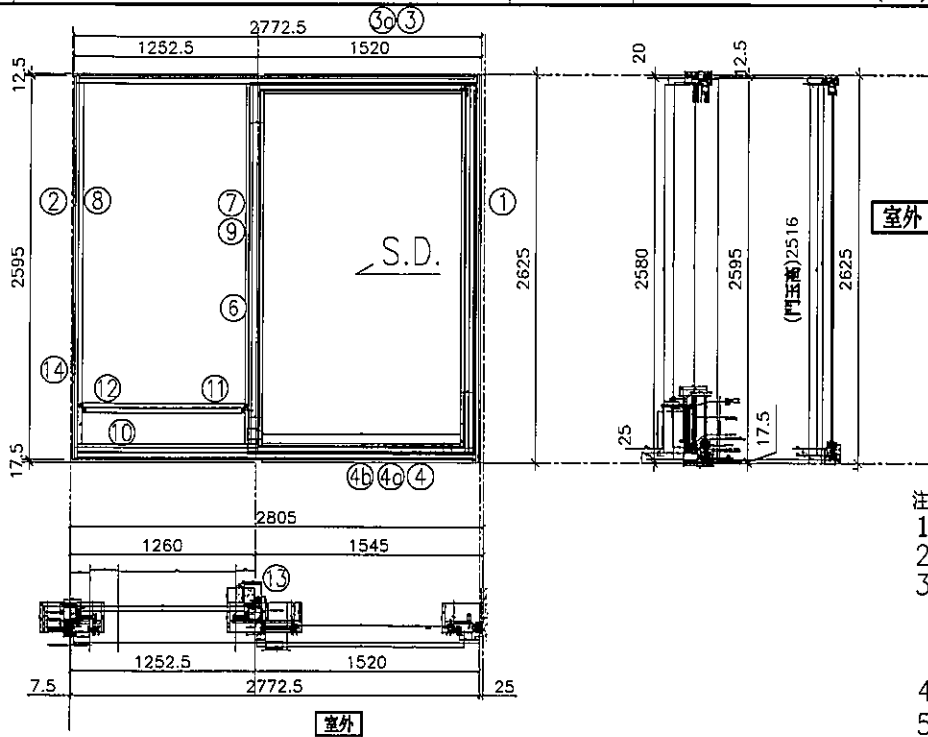
 美特鋁質 有限公司 MIDI Aluminium Fabricator Ltd.	工程號	J837	拆圖	LHR	-
	地盤	觀塘裕民坊	復核	-	-
名稱	趟門拆圖	顏色	EC-DG-S332054 (3邊)	批准	-



- 注意
1. 底轆用正源SRL2117E-2支/活動玉;
 2. 手柄用東城2026-001A (180度);
 3. 鎖緊器: 東城MG-002B, 2支/門玉
 連接件用: 東城MG-003, 1支/門玉
 鎖扣: 東城MG-004C, 2支/框企
 4. 所有去水孔需抹油
 5. 趟門玉玻璃線碰企;

序號	料號	名稱	出苟	長度	支	加工說明	加工細則				
1	X85604	SD框牆邊企	避位	2625.0	1	TD-M01R	頂留				mm
2	X85604	SD框邊企	避位	2595.0	1	TD-M01a	底留				mm
3	X85581	SD框頂橫	避位	2597.0	1	TD-M51R	企料底部開避位				mm
3a	X85624	SD框頂橫附加料	避位	992.5	1	TD-M51aR	底橫料防水巴鋸去				mm
4	X85584	SD框底橫	避位	2597.0	1	TD-M52R	安裝扣碼				
4a	X85623	SD框底橫附加料	避位	797.5	1	TD-M52aR	安裝扣碼				
4b	X85622	SD框底橫扣蓋	避位	2557.0	1	TD-M52bR	多點鎖芯型號:				
6	X85652	SD中柱勾企	避位	2460.0	1	TD-M06	手柄型號:				
6R	X85652	SD中柱勾企	避位	2460.0	1	TD-M06R	限位撐型號:				
7	X85627	SD梗企扣料	直口	2490.0	1	TD-M07	T窗最大的開度:				
8	X85627	SD梗企扣料	直口	2490.0	1	TD-M08	窗玉搭位數:				
9	X85626	SD梗企扣角線	直口	2435.0	2	TD-M09					
10	X85574	SD梗框底	直口	767.0	1	TD-M10					
11	X85572	SD平台橫料	直口	706.0	1	TD-M11	門玉款	寬度(mm)	高度(mm)	隻/幅	撐長
12	X85578	SD平台橫扣蓋	直口	707.0	1	TD-M12	SD.L	921.0	2516.0	1	
13	X85586	SD中柱扣蓋	避位	2475.0	1	TD-M13	SD.R	921.0	2516.0	1	
14	X85586	SD中柱扣蓋	避位	2475.0	1	TD-M13R	ED				
趟門玉用料表											
1	X85608	SD光企	避位	2516.0	1	SD-M01	大圖版次				
2	X85582	SD勾企料	避位	2516.0	1	SD-M02	本圖版				
3	X85585	SD玉頂橫	避位	781.0	1	SD-M03	日期				
4	X85583	SD玉底橫	避位	781.0	1	SD-M04	窗号	寬度(W)	高度(H)	數量	樓層
5	X85608	SD光企	避位	2516.0	1	SD-M01R	T2CW/B-2右	2677.0	2625.0	1	6F
6	X85582	SD勾企料	避位	2516.0	1	SD-M02R					
7	X85585	SD玉頂橫	避位	781.0	1	SD-M03R					
8	X85583	SD玉底橫	避位	781.0	1	SD-M04R					
9	X85621	SD玉橫玻璃線/頂	直口	721.0	2	直接開料					
10	X85621	SD玉橫玻璃線/底	避位	721.0	2	SD-M06	圖號	T2CW/B-2右			

 美特鋁質 有限公司 MIDI Aluminium Fabricator Ltd.	工程號	J837	拆圖	LHR	-
	地盤	觀塘裕民坊	復核	-	-
名稱	趟門拆圖	顏色	EC-DG-S332054 (3塗)	批准	-



- 注意
1. 底軌用正源SRL2117E-2支/活動玉;
 2. 手柄用東城2026-001A (180度);
 3. 鎖緊器: 東城MG-002B, 2支/門玉
 連接件用: 東城MG-003, 1支/門玉
 鎖扣: 東城MG-004C, 2支/框企
 4. 所有去水孔需抹油
 5. 趟門玉玻璃線橫碰企;

序號	料號	名稱	出苟	長度	支	加工說明	加工細則																				
1	X85604	SD框牆邊企	避位	2625.0	1	TD-M01R	頂留				mm																
2	X85571	SD梗框企收邊	避位	2595.0	1	TD-M02R	底留				mm																
3	X85581	SD框頂橫	避位	2725.0	1	TD-M03R	企料底部開避位				mm																
3a	X85624	SD框頂橫附加料	避位	1417.5	1	TD-M03aR	底橫料防水巴鋸去				mm																
4	X85584	SD框底橫	避位	2725.0	1	TD-M04R	安裝扣碼																				
4a	X85623	SD框底橫附加料	避位	1417.5	1	TD-M04aR	安裝扣碼																				
4b	X85622	SD框底橫扣蓋	避位	2685.0	1	TD-M04bR	多點鎖芯型號:																				
							手柄型號:																				
6	X85652	SD中柱勾企	避位	2460.0	1	TD-M06R	限位撐型號:																				
7	X85627	SD梗企扣料	直口	2490.0	1	TD-M08	T窗最大的開度:																				
8	X85627	SD梗企扣料	直口	2490.0	1	TD-M07	窗玉搭位數:																				
9	X85626	SD梗企扣角線	直口	2435.0	2	TD-M09																					
10	X85574	SD梗框底	直口	1170.0	1	TD-M10																					
11	X85572	SD平台橫料	直口	1109.0	1	TD-M11																					
12	X85578	SD平台橫扣蓋	直口	1110.0	1	TD-M12																					
13	X85586	SD中柱扣蓋	避位	2475.0	1	TD-M13R																					
14	X85558	玻璃扣蓋(企)	直口	2571.0	1	直接開料																					
趟門玉用料表							<table border="1" style="width: 100%;"> <thead> <tr> <th>門玉款</th> <th>寬度(mm)</th> <th>高度(mm)</th> <th>隻/幅</th> <th>撐長</th> </tr> </thead> <tbody> <tr> <td>SD.R</td> <td>1541.0</td> <td>2516.0</td> <td>1</td> <td></td> </tr> </tbody> </table>					門玉款	寬度(mm)	高度(mm)	隻/幅	撐長	SD.R	1541.0	2516.0	1							
門玉款	寬度(mm)	高度(mm)	隻/幅	撐長																							
SD.R	1541.0	2516.0	1																								
大圖版次							<table border="1" style="width: 100%;"> <thead> <tr> <th>大圖版次</th> <th>本圖版</th> <th>日期</th> <th>窗号</th> <th>寬度(W)</th> <th>高度(H)</th> <th>數量</th> <th>樓層</th> </tr> </thead> <tbody> <tr> <td>A</td> <td>2019.10.31</td> <td></td> <td>T5CW/M-2左</td> <td>2772.5</td> <td>2625.0</td> <td>1</td> <td>6F</td> </tr> </tbody> </table>					大圖版次	本圖版	日期	窗号	寬度(W)	高度(H)	數量	樓層	A	2019.10.31		T5CW/M-2左	2772.5	2625.0	1	6F
大圖版次	本圖版	日期	窗号	寬度(W)	高度(H)	數量	樓層																				
A	2019.10.31		T5CW/M-2左	2772.5	2625.0	1	6F																				
1	X85608	SD光企	避位	2516.0	1	SD-M01R	圖號 T5CW/M-2左																				
2	X85582	SD勾企料	避位	2516.0	1	SD-M02R																					
3	X85585	SD玉頂橫	避位	1401.0	1	SD-M03R																					
4	X85583	SD玉底橫	避位	1401.0	1	SD-M04R																					
5	X85621	SD玉橫玻璃線/頂	直口	1341.0	1	直接開料																					
6	X85621	SD玉橫玻璃線/底	避位	1341.0	1	SD-M06a																					

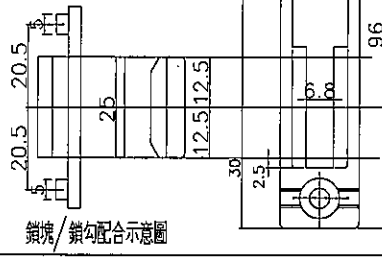


美特鋁質 有限公司
MIDI Aluminium Fabricator Ltd.

工程號 J-837 地盤 觀塘裕民坊

左開門玉高度(2516)用

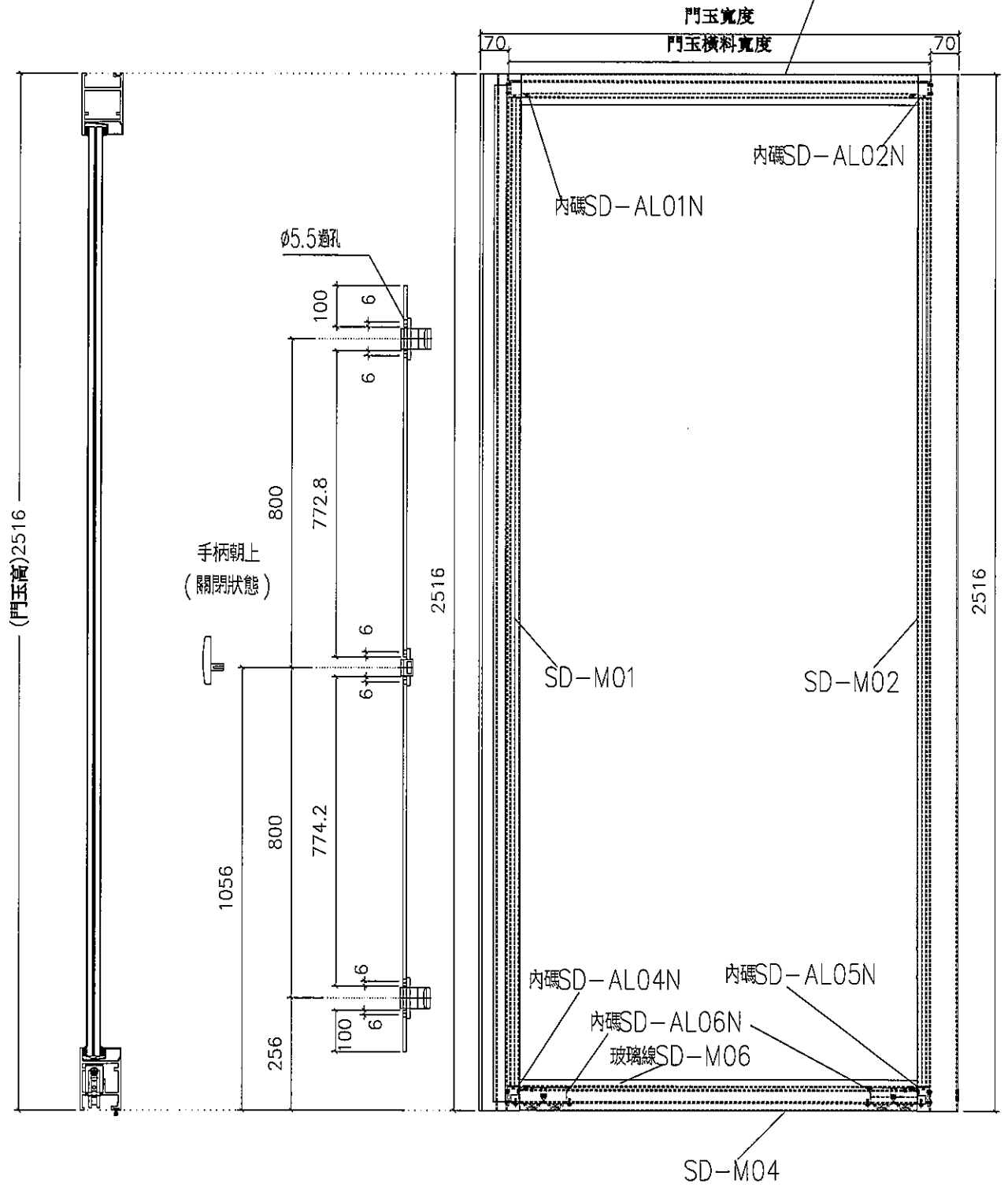
序号	数量	位置	樓層
01	1	T1CW/J-1	6F
02	1	T2CW/B-2左	6F
03	1	T2CW/B-2右	6F
04	1	T2CW/E-2	6F
05	1	T2CW/E-1	6F



鎖塊/鎖勾配合示意圖

SD-M03

室外



名稱	趟門玉拉手連幹放樣圖	制圖	LHR	-	修改	-	-	-
材料	X85657	復核	-	-	日期	-	-	-
顏色	EC-DG-S332054 (3塗)	批准	Jason	-	圖號	SD-FY-01		

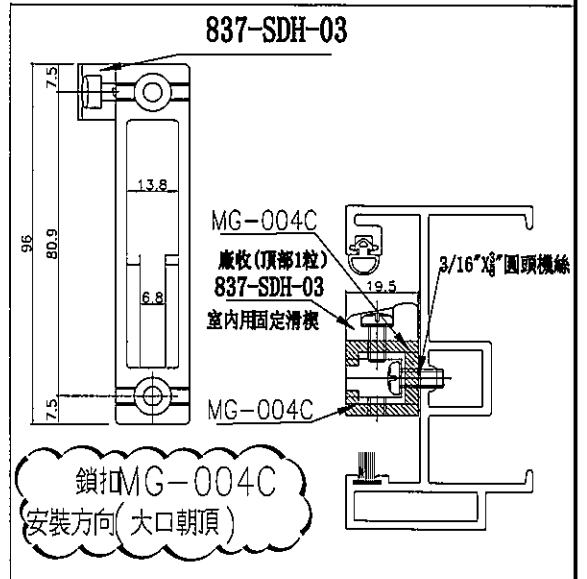
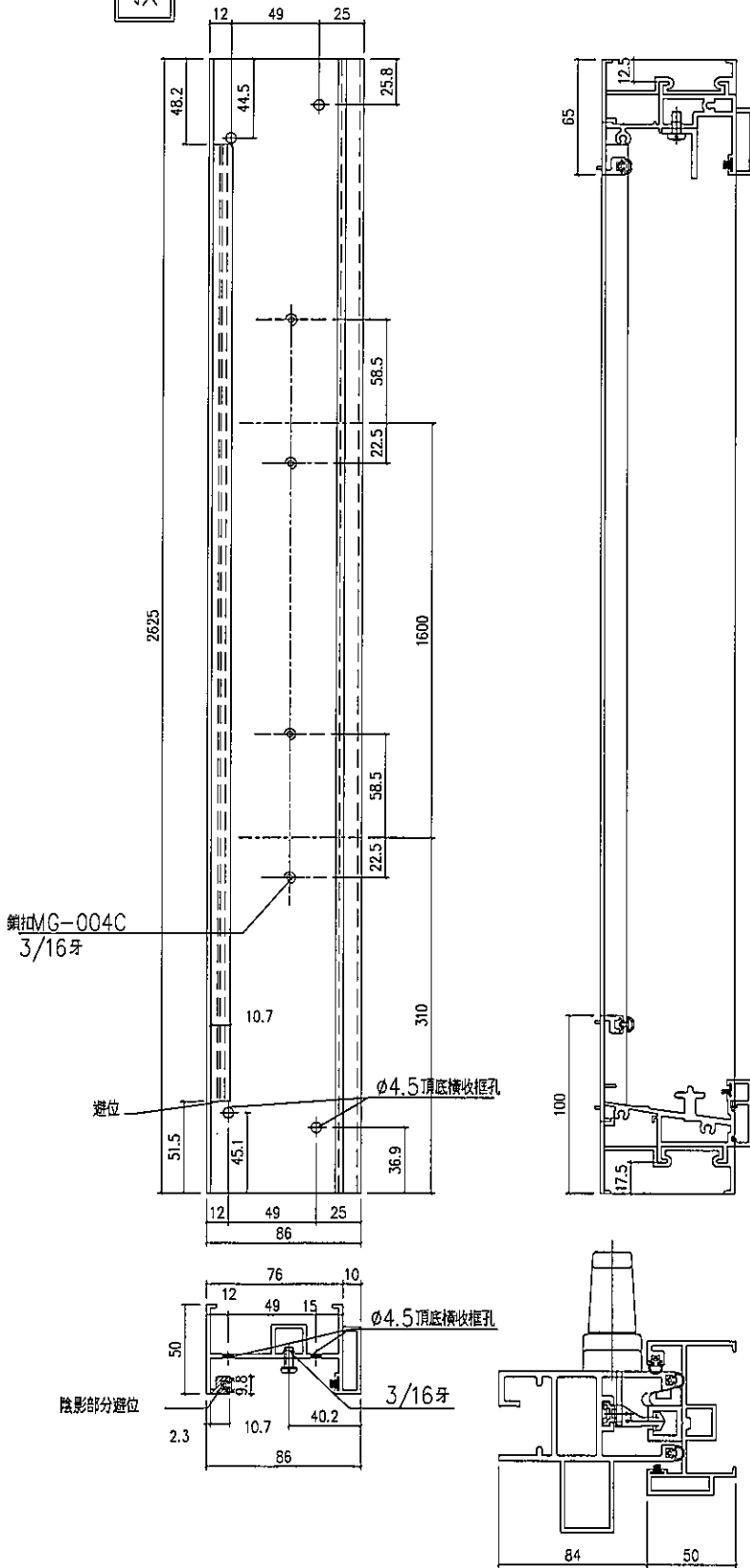


美特鋁質 有限公司
MIDI Aluminium Fabricator Ltd.

工程號 J-837 地盤 觀塘裕民坊

序号	數量	位置	樓層
01	1	T2CW/B-2右	6F
02	1	T2CW/B-2左	6F
03	1	T5CW/M-2	6F

頂



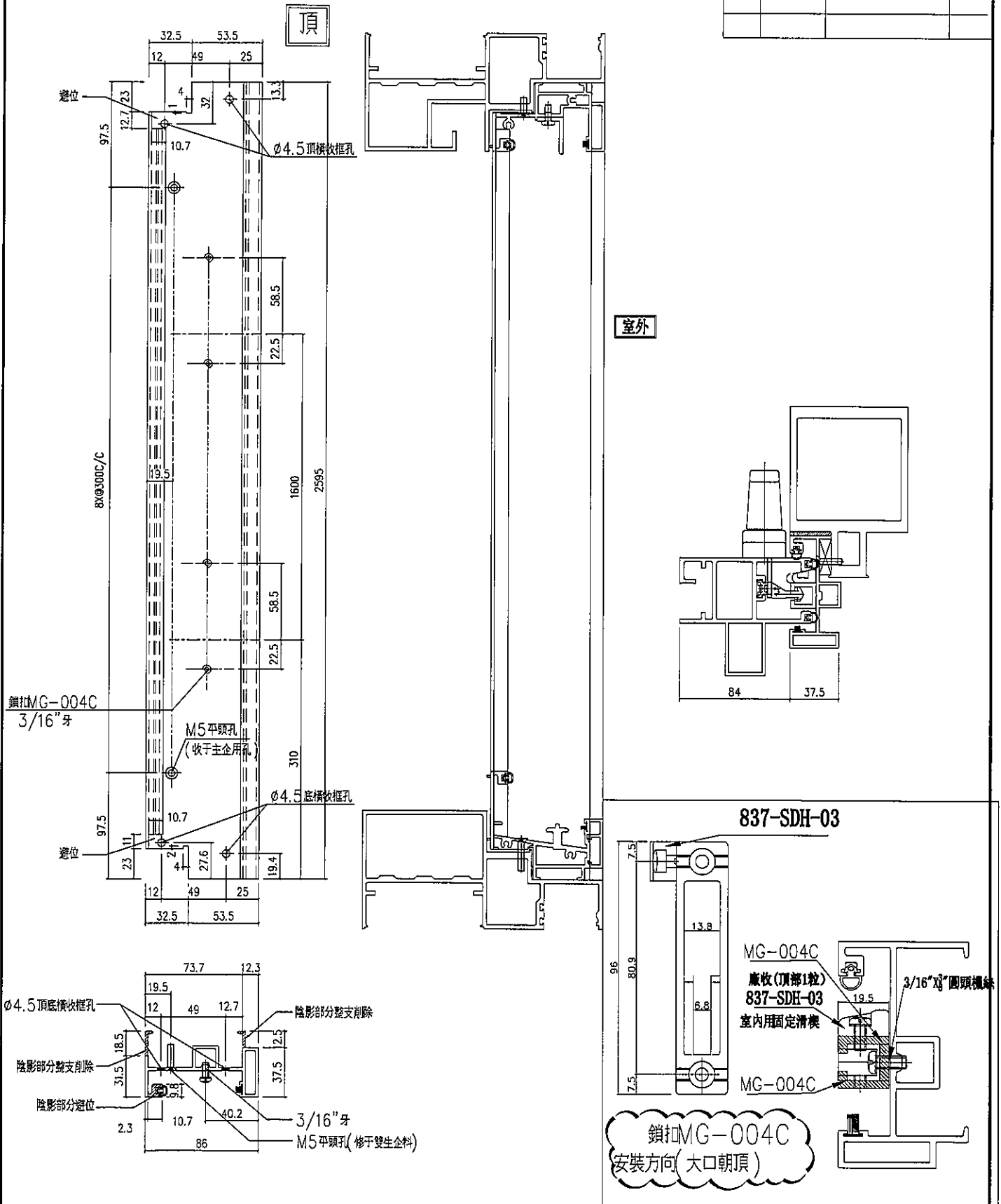
名稱	SD框邊企	制圖	LHR	2019.10.20	修改	-	
材料	X85604	復核	-	-	日期	-	
顏色	EC-DG-S332054	批准	Jason	-	圖號	TD-M01R	



美特鋁質 有限公司
MIDI Aluminium Fabricator Ltd.

工程號 J-837 地盤 觀塘裕民坊

序号	數量	位置	樓層
01	1	T1CW/J-1	6F
02	1	T2CW/E-2	6F
03	1	T2CW/E-1	6F



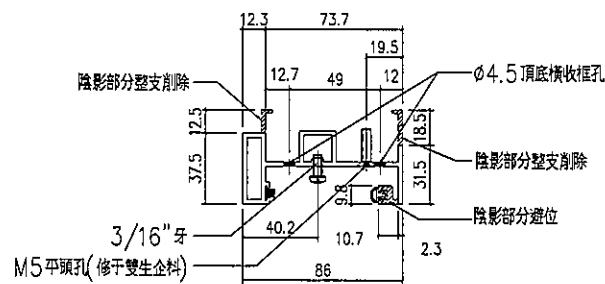
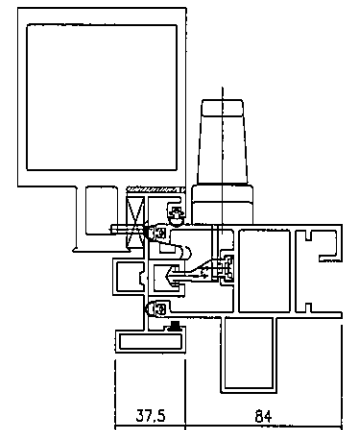
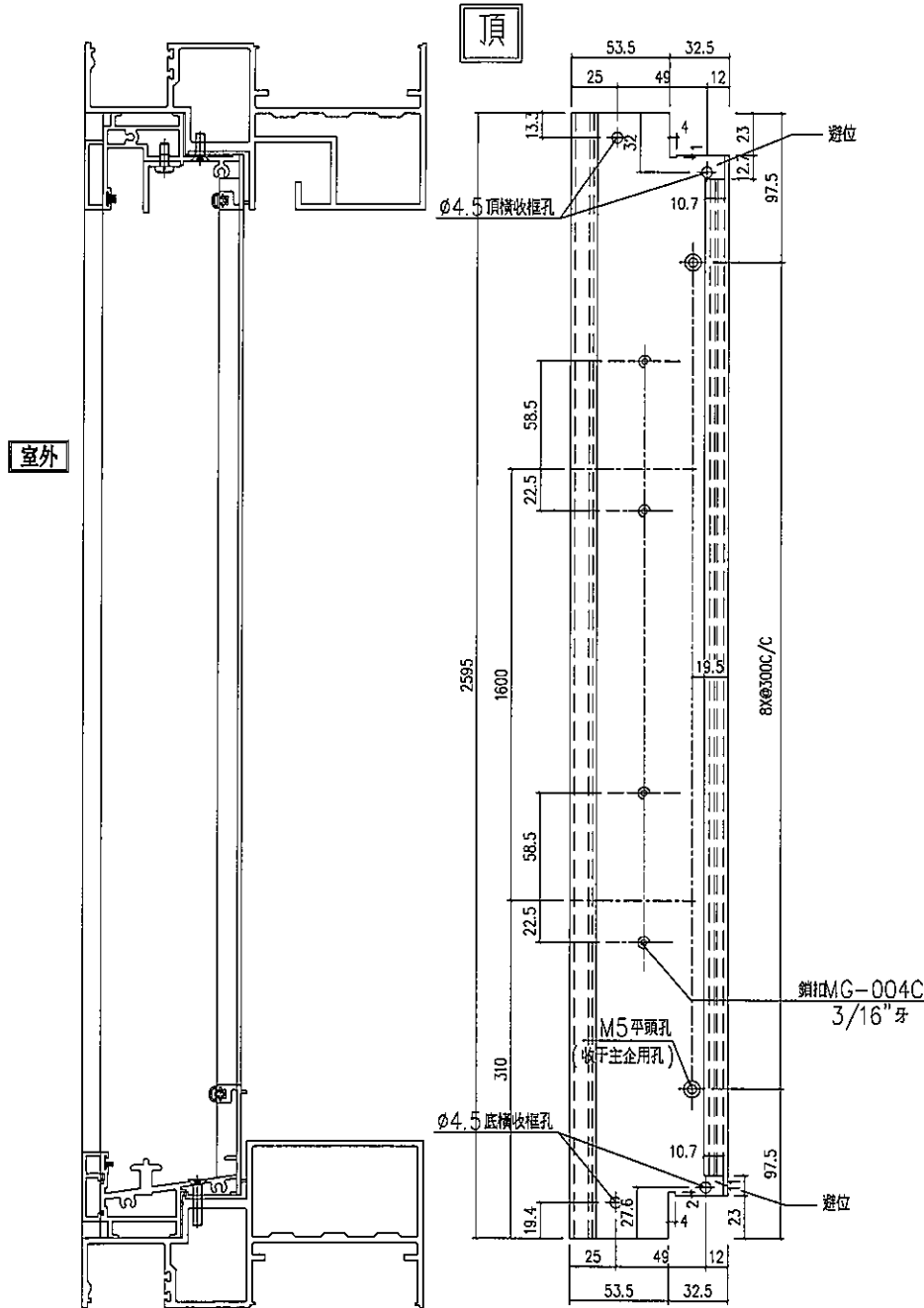
名稱	SD框邊企	制圖	LHR	2019.11.05	修改	-	
材料	X85604	復核	-	-	日期	-	
顏色	EC-DG-S332054	批准	Jason	-	圖號	TD-M01Ra	



美特鋁質 有限公司
MIDI Aluminium Fabricator Ltd.

工程號 J-837 地盤 觀塘裕民坊

序号	數量	位置	樓層
01	1	T2CW/B-2左	6F
02	1	T2CW/B-2右	6F



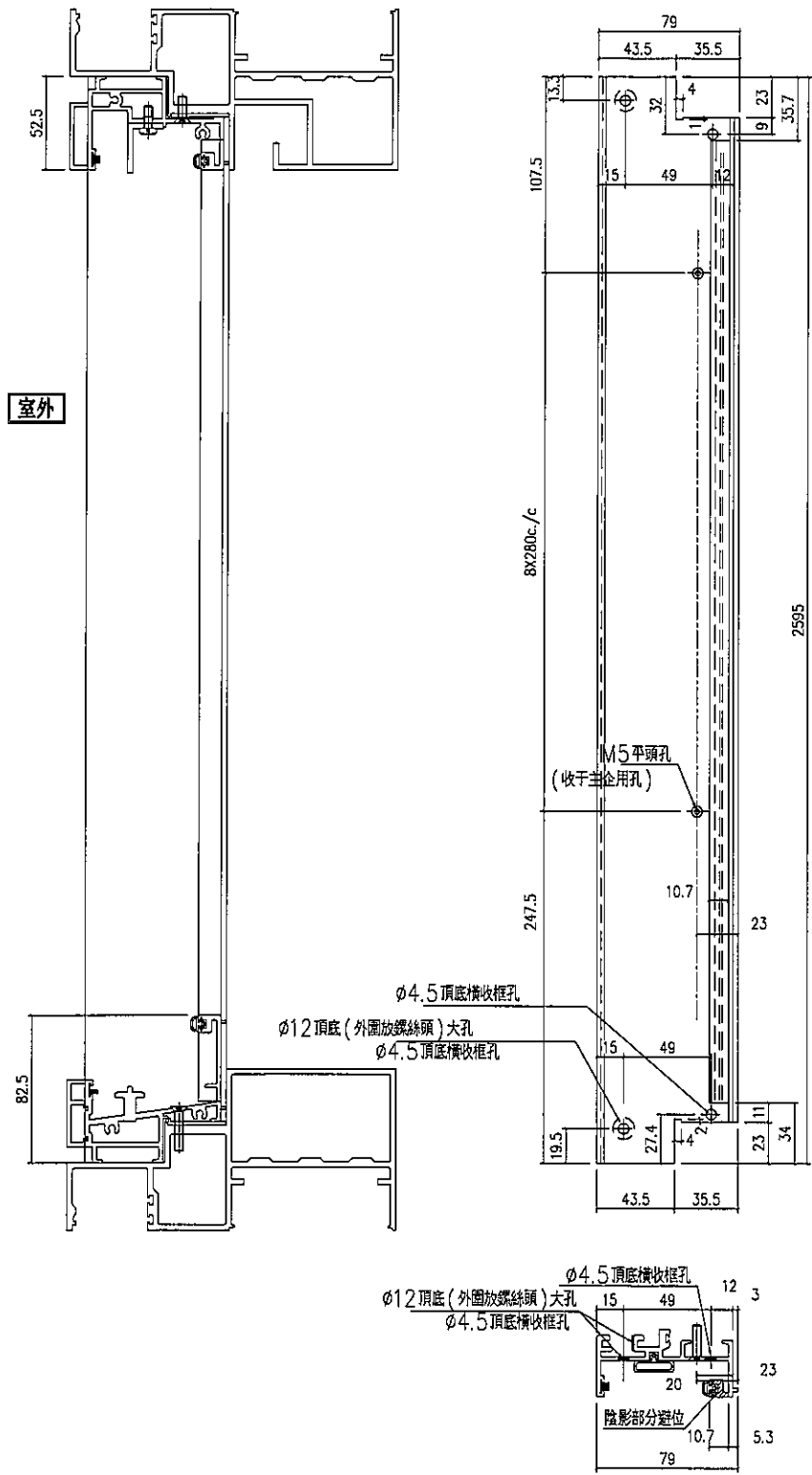
名稱	SD框邊企	制圖	LHR	2019.11.05	修改	-	
材料	X85604	復核	-	-	日期	-	
顏色	EC-DG-S332054	批准	Jason	-	圖號	TD-M01a	



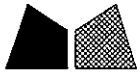
美特鋁質 有限公司
MIDI Aluminium Fabricator Ltd.

序号	物料編號	數量	位置	樓層
01	TD-M02R	1	T3CW-M-2	6F

工程號 J-837 地盤 觀塘裕民坊



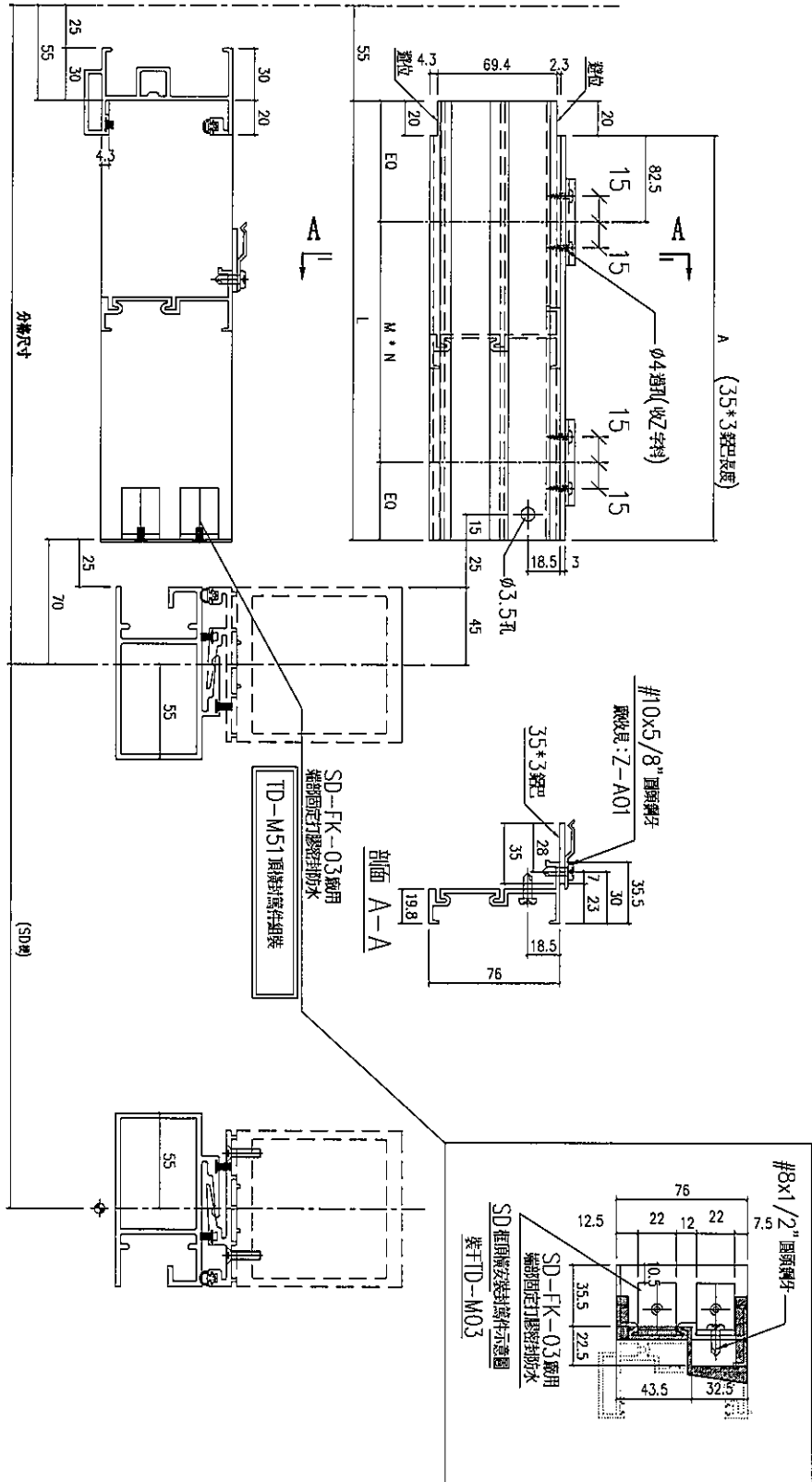
名稱	SD 梗框企收邊	制圖	LHR	2019.10.20	修改		
材料	X85571	復核	-	-	日期		
顏色	EC-DG-S332054	批准	Jason	-	圖號	TD-M02R	



美特鋁質 有限公司
MIDI Aluminium Fabricator Ltd.

工程號 J-837 地盤 觀塘裕民坊

序號	數量	窗號位置	分格數	L	A	BQ	MXN
1	1	T1CW/A-1	1370	1242.5	1222.5	61.25	280 x 4
2	1	T2CW/E-2	1170	1042.5	1022.5	71.25	300 x 3
3	1	T2CW/E-1	1370	1242.5	1222.5	61.25	280 x 4

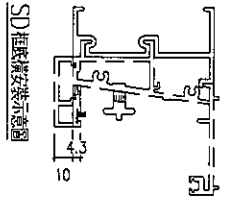


名稱	SD框頂橫附加料	制圖	LHR	2019.10.20	修改	-	-
材料	X85624/35*3鋁巴	復核	-	-	日期	-	-
顏色	EC-DG-S332054/MILL	批准	Jason	-	圖號	TD-M51a	

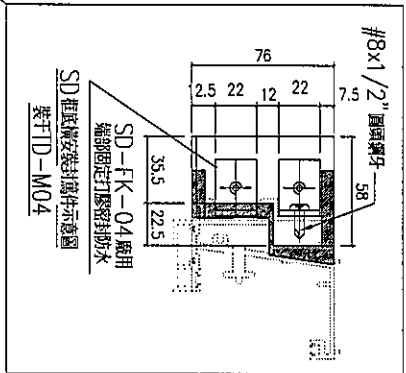
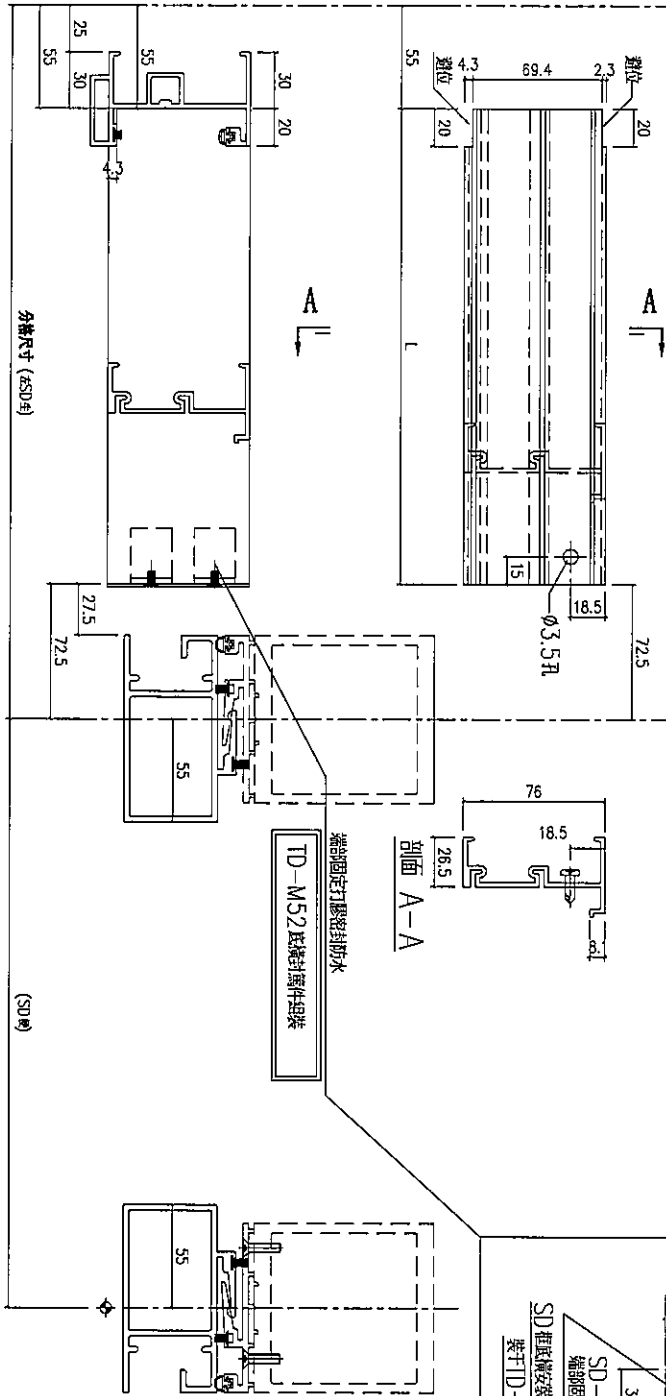


美特鋁質 有限公司
MIDI Aluminium Fabricator Ltd.

工程號 J-837 地盤 觀塘裕民坊



序號	數量	窗號位置	分格數	L
1	1	T1CW/J-1	975	847.5
2	1	T2CW/E-2	835	707.5
3	1	T2CW/E-1	975	847.5

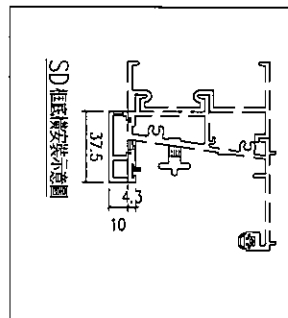
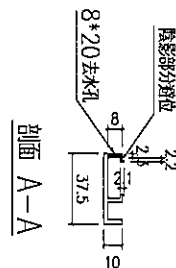
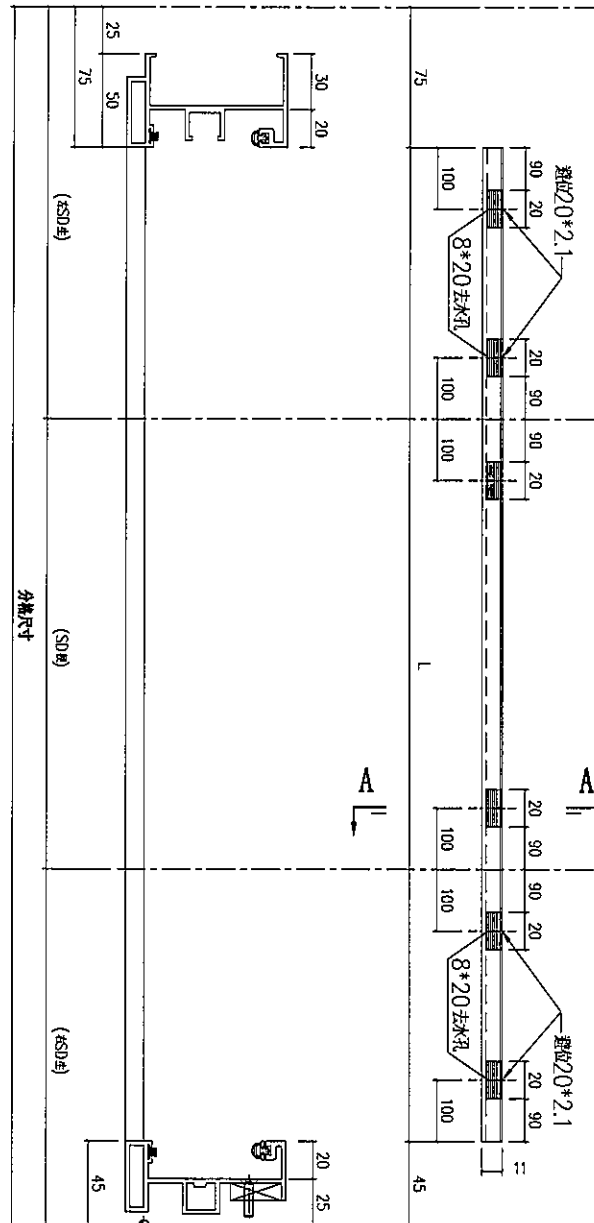


名稱	SD 框底橫附加料	制圖	LHR	2019.10.20	修改	-	-
材料	X85623	復核	-	-	日期	-	-
顏色	EC-DG-S332054	批准	Jason	-	圖號	TD-M52a	



工程號 J-837 地盤 觀塘裕民坊

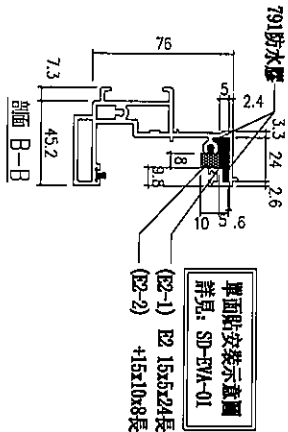
序號	數量	窗號位置	分格數	左SD生	中SD梗	右SD生	L
1	1	T1CW/I-1	2825	975	905	945	2705
2	1	T2CW/E-2	2387	835	747	805	2267
3	1	T2CW/E-1	2825	975	905	945	2705



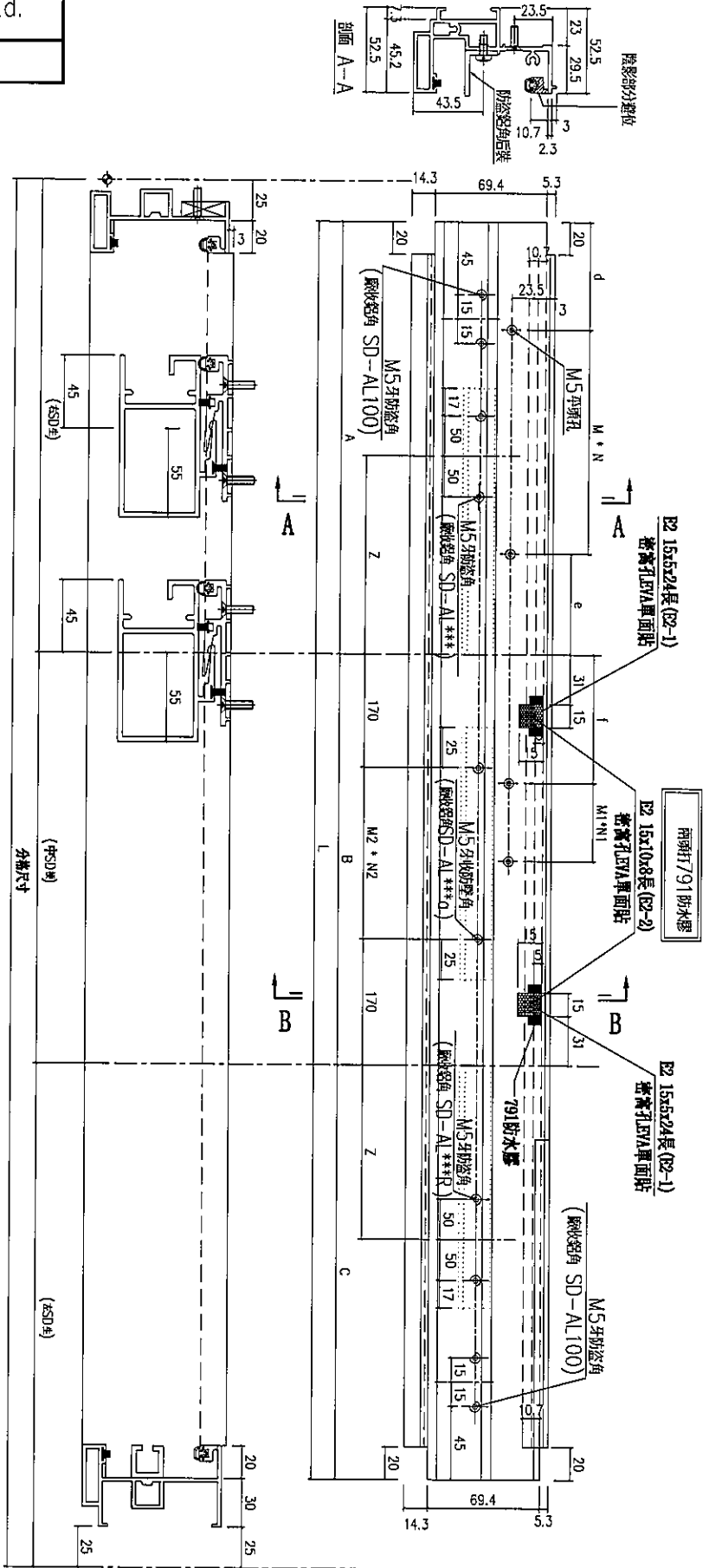
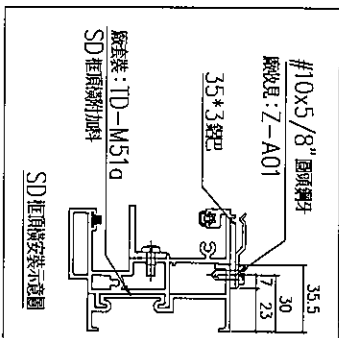
名稱	SD框底橫扣蓋	制圖	LHR	2019.10.20	修改	-	-
材料	X85622	復核	-	-	日期	-	-
顏色	EC-DG-S332054	批准	Jason	-	圖號	TD-M52b	



序號	數量	位號	分格數	左SD生	中SD框	右SD生	L	A	Z	廠收防盜角	d	M1XN	e	H	f	廠收防盜角	M1XN1	M2XN2	C	廠收防盜角						
1	1	T2CWB-2左	3325	1115	1065	1145	3245	1090	167	SD-AL-211	82.5	300	x	3	107.5	1065	95.5	SD-AL211a	250.0	x	2	241.67	x	3	1090	SD-AL-211R
2	1	T2CWB-2右	2677	895	857	925	2597	870	125	SD-AL-212	122.5	300	x	2	147.5	857	81.5	SD-AL212a	250.0	x	2	238.5	x	3	870	SD-AL-212R



防盜角(3隻): 廠安裝于頂料上出貨, 安裝門玉時拆下, 后再裝上.

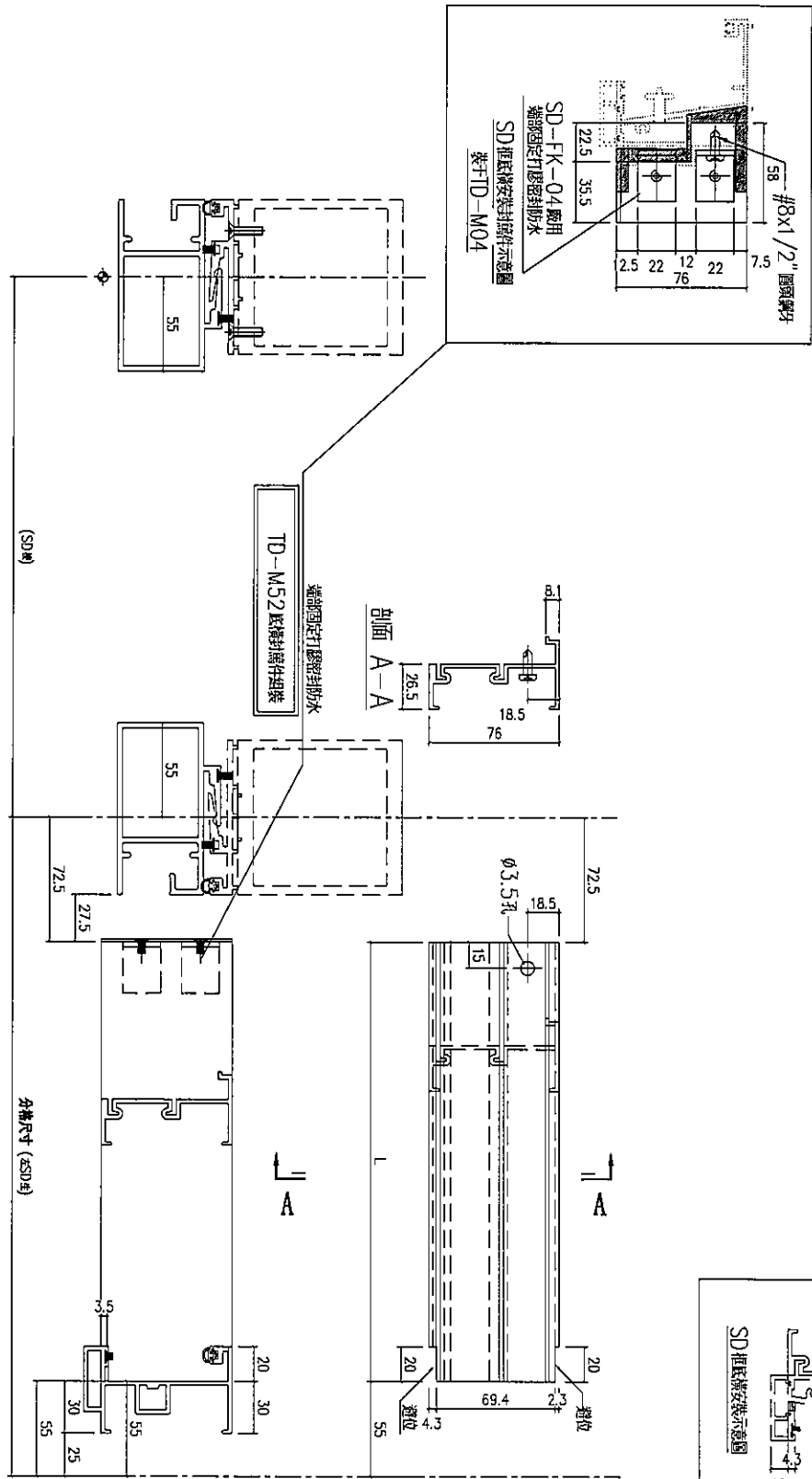


名稱	SD框頂橫	制圖	LHR	2019.10.20	修改	-
材料	X85581	復核	-	-	日期	-
顏色	EC-DG-S332054	批准	Jason	-	圖號	TD-M51R



工程號 J-837 地盤 觀塘裕民坊

序號	數量	窗號位置	分格數	L
1	1	T2CW/B-2左	1145	1017.5
2	1	T2CW/B-2右	925	797.5

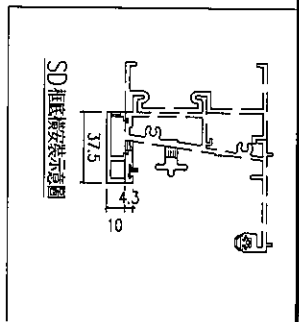
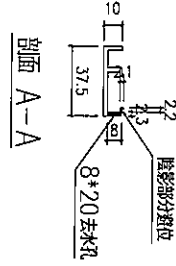
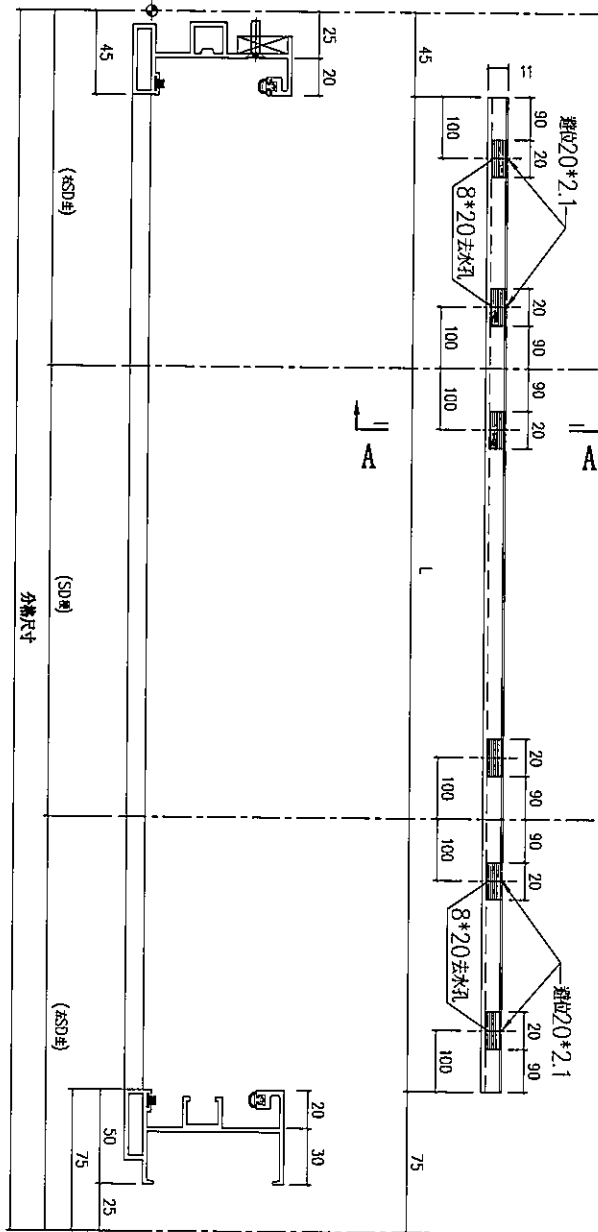


名稱	SD 框底橫附加料	制圖	LHR	2019.10.20	修改	-	-
材料	X85623	復核	-	-	日期	-	-
顏色	EC-DG-S332054	批准	Jason	-	圖號	TD-M52aR	



工程號 J-837 地盤 觀塘裕民坊

序號	數量	窗號位置	分格數	左SD生	中SD梗	右SD生	L
1	1	T2CW/B-2左	3325	1115	1065	1145	3205
2	1	T2CW/B-2右	2677	895	857	925	2557



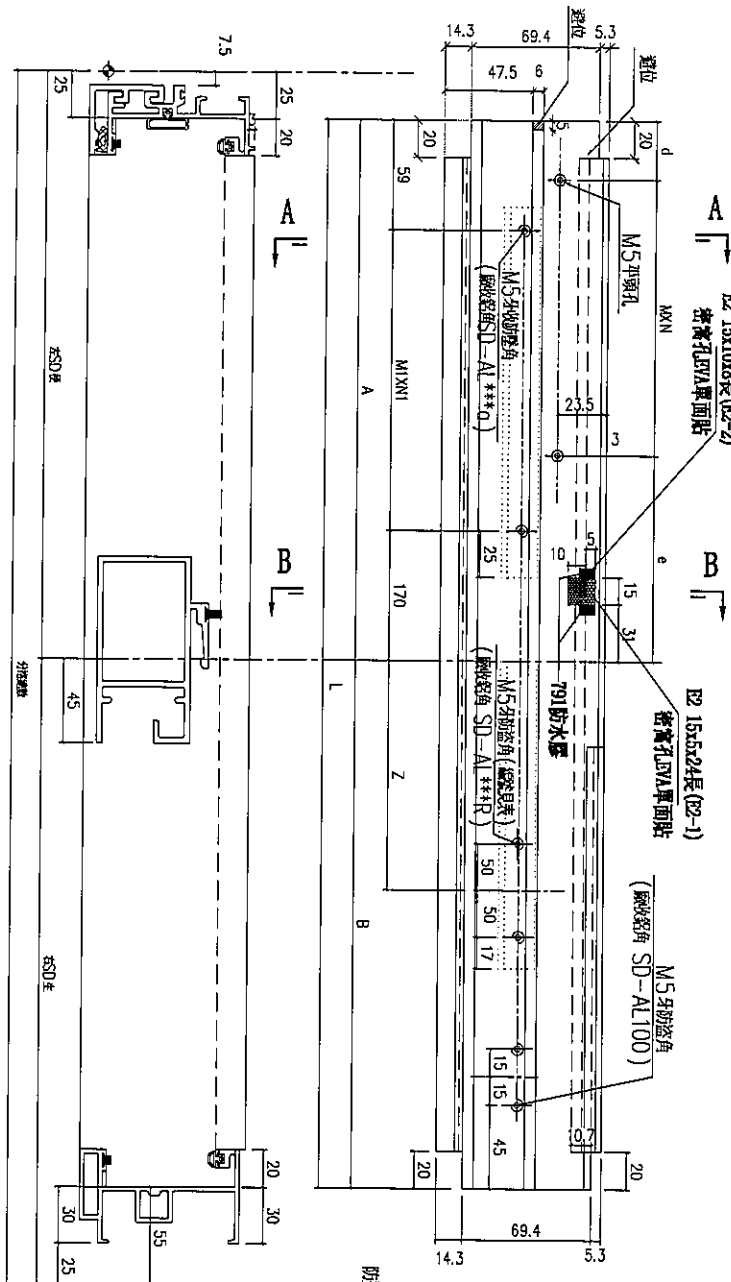
名稱	SD 框底橫扣蓋	制圖	LHR	2019.10.20	修改	-	-
材料	X85622	復核	-	-	日期	-	-
顏色	EC-DG-S332054	批准	Jason	-	圖號	TD-M52bR	



美特鋁質 有限公司
MIDI Aluminium Fabricator Ltd.

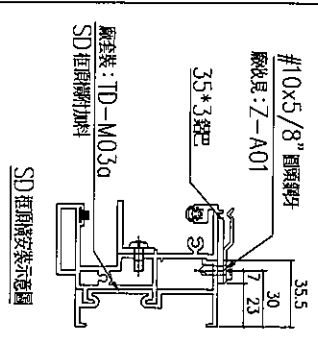
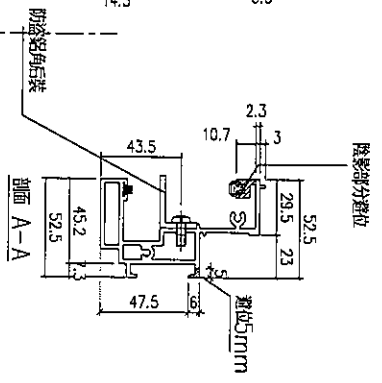
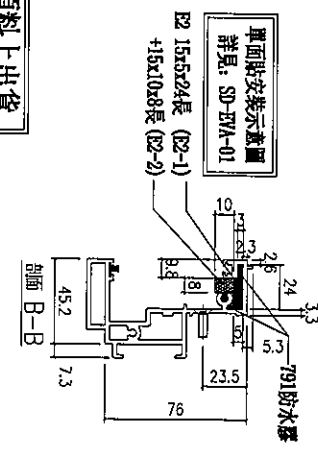
工程號 J-837 地盤 觀塘裕民坊

序號	數量	位置	分格數	中SD框	右SD生	L	A	Z	廠收防盜角	d	MXN	e	B	廠收防盜角	M1XN1				
1	1	T5CW/M-2	2805	1260	1545	2725	1235	372	SD-AL-502a	155	300	x	3	180	1260	SD-AL502R	251.5	x	4



兩頭打791防水膠

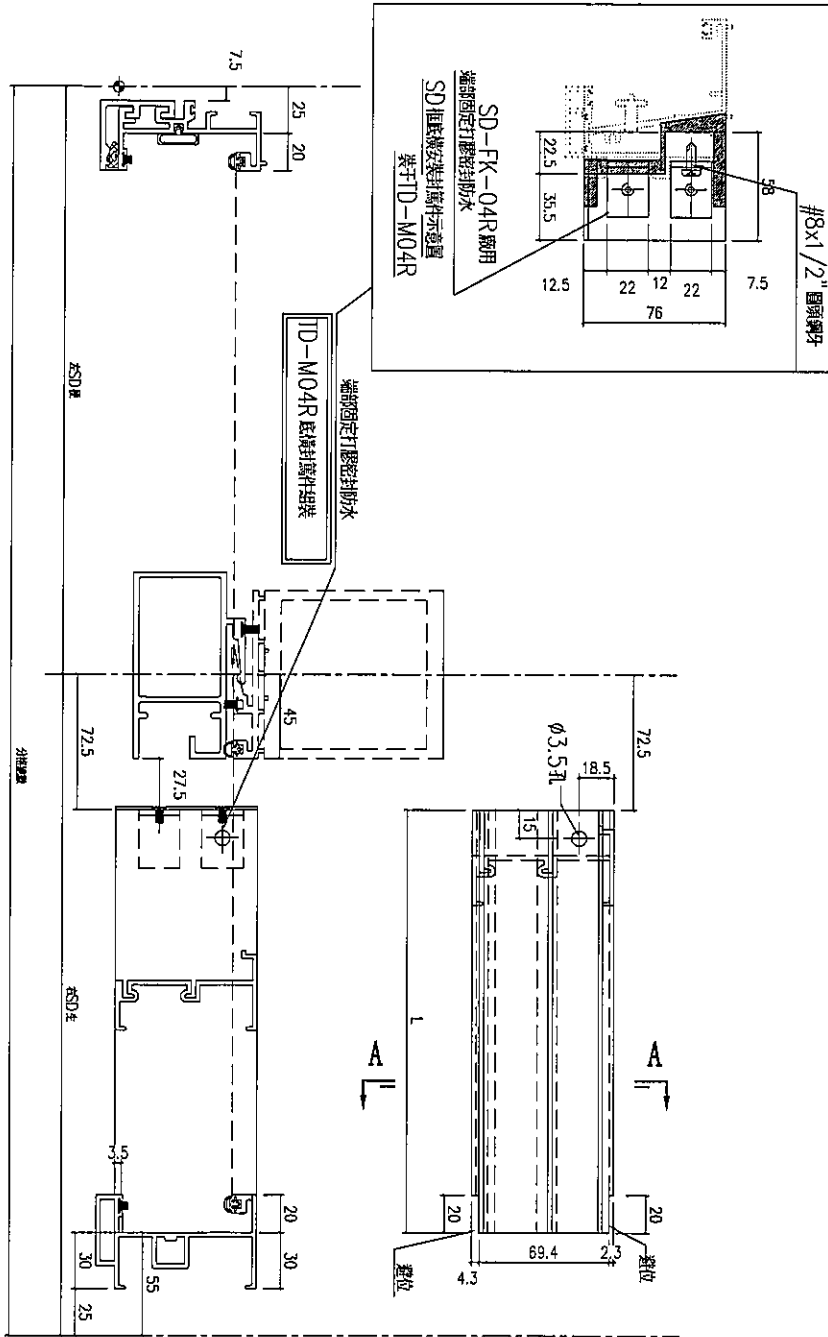
防盜角(2隻)：廠安裝于頂料上出貨，
安裝門玉時拆下，后再裝上。



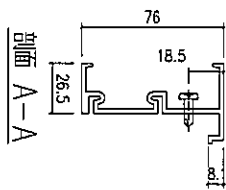
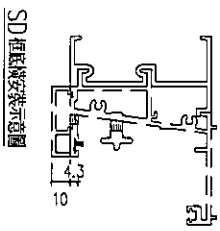
名稱	SD框頂橫	制圖	LHR	2019.10.20	修改	-	-
材料	X85581	復核	-	-	日期	-	-
顏色	EC-DG-S332054	批准	Jason	-	圖號	TD-M03R	



工程號 J-837 地盤 觀塘裕民坊



序號	數量	窗號位置	分格數	左SD梗	右SD生	L
1	1	T5CW/M-2	2805	1260	1545	1417.5



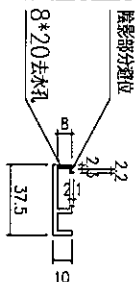
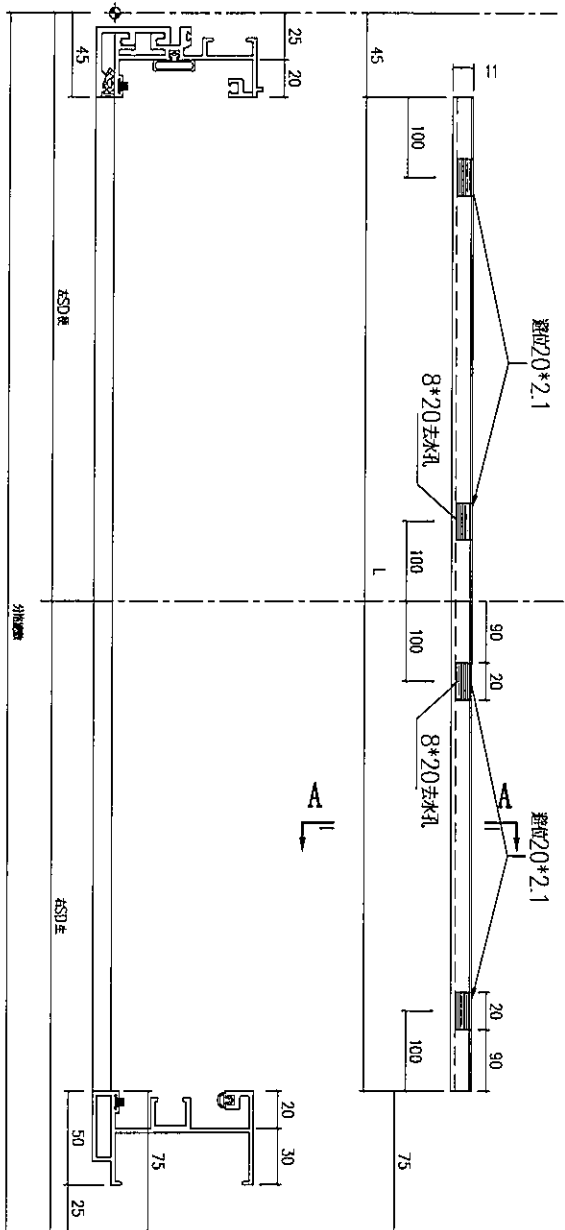
名稱	SD 框底橫附加料	制圖	LHR	2019.10.20	修改	-	-
材料	X85623	復核	-	-	日期	-	-
顏色	EC-DG-S332054	批准	Jason	-	圖號	TD-M04rR	



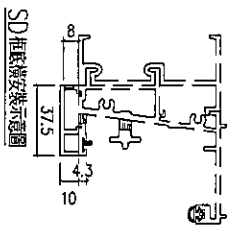
美特鋁質 有限公司
MIDI Aluminium Fabricator Ltd.

工程號 J-837 地盤 觀塘裕民坊

序號	數量	窗號位置	分格數	左SD梗	右SD生	L
1	1	T5CW/M-2	2805	1260	1545	2685



剖面 A-A



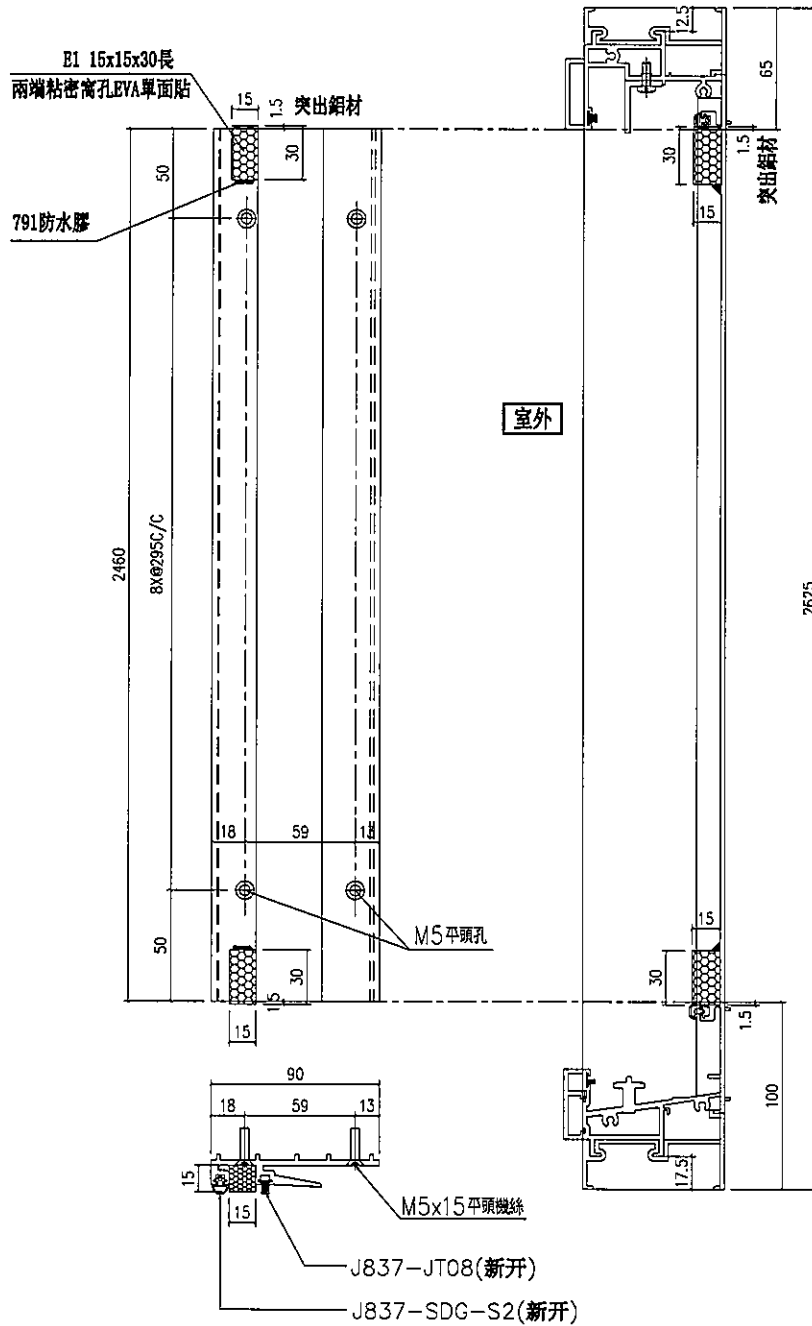
名稱	SD框底橫扣蓋	制圖	LHR	2019.10.20	修改	-	-
材料	X85622	復核	-	-	日期	-	-
顏色	EC-DG-S332054	批准	Jason	-	圖號	TD-M04bR	



美特鋁質 有限公司
MIDI Aluminium Fabricator Ltd.

工程號 J-837 地盤 觀塘裕民坊

序号	物料編號	數量	位置	樓層
01	TD-M06	1	T1CW/J-1	6F
02	TD-M06	1	T2CW/B-2左	6F
03	TD-M06	1	T2CW/B-2右	6F
04	TD-M06	1	T2CW/E-2	6F
05	TD-M06	1	T2CW/E-1	6F



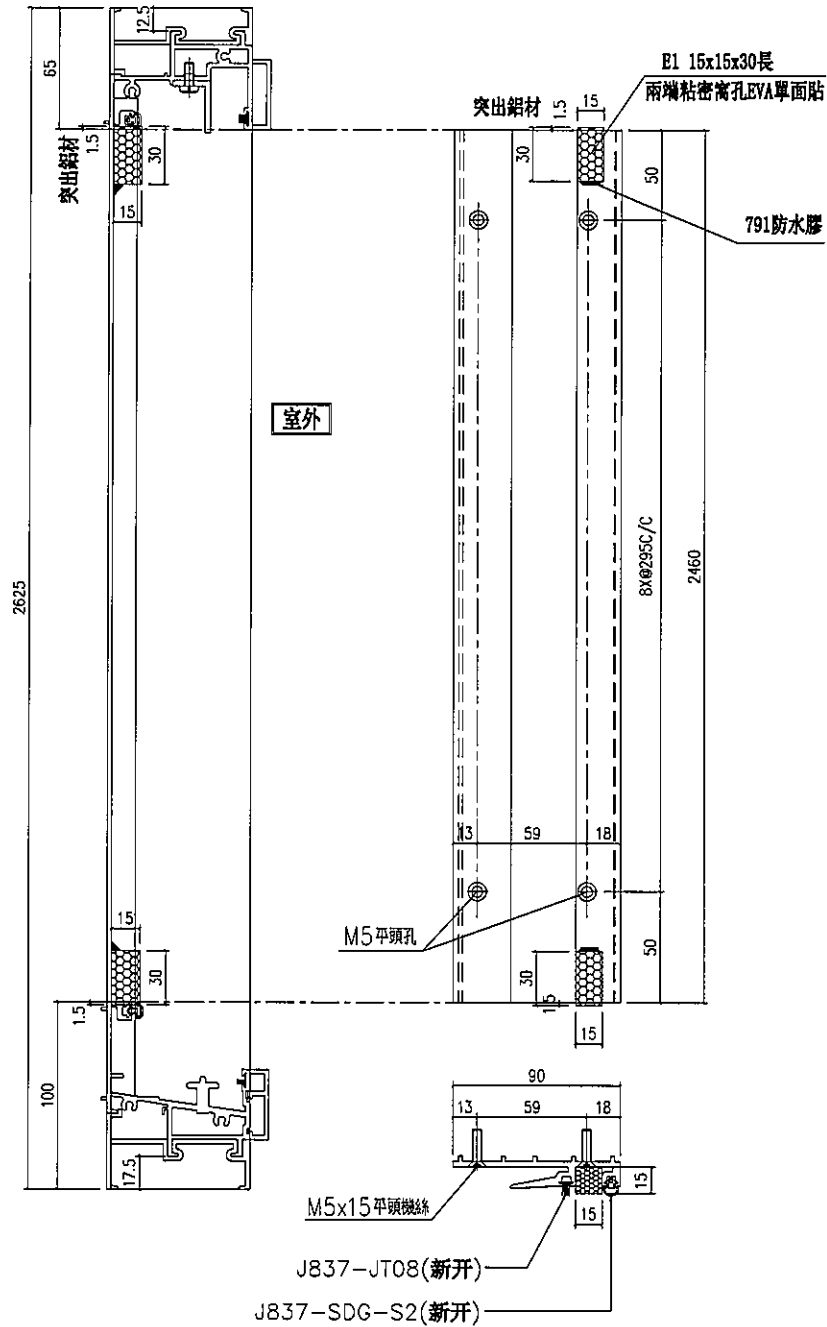
名稱	SD中柱勾企	制圖	LHR	2019.10.20	修改	-	
材料	X85652	復核	-	-	日期	-	
顏色	EC-DG-S332054	批准	Jason	-	圖號	TD-M06	



美特鋁質 有限公司
MIDI Aluminium Fabricator Ltd.

工程號 J-837 地盤 觀塘裕民坊

序号	物料編號	數量	位置	樓層
01	TD-M06R	1	T1CW/J-1	6F
02	TD-M06R	1	T2CW/B-2左	6F
03	TD-M06R	1	T2CW/B-2右	6F
04	TD-M06R	1	T2CW/E-2	6F
05	TD-M06R	1	T2CW/E-1	6F
06	TD-M06R	1	T5CW/M-2	6F



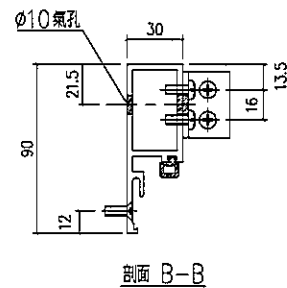
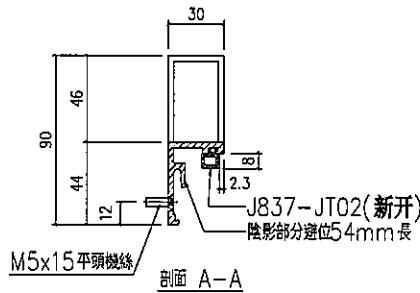
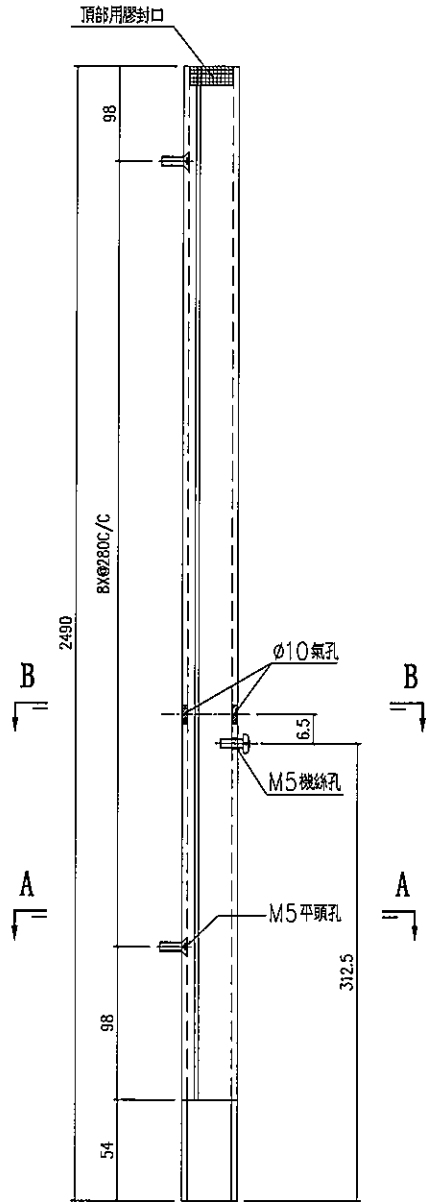
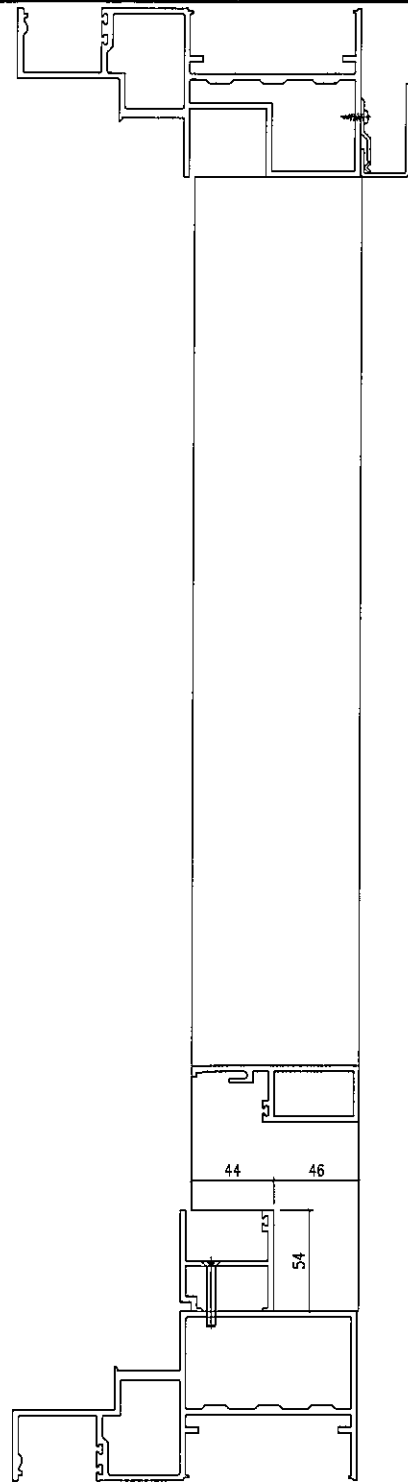
名稱	SD中柱勾企	制圖	LHR	2019.10.20	修改	A		
材料	X85652	復核	-	-	日期	2019.10.31		
顏色	EC-DG-S332054	批准	Jason	-	圖號	TD-M06R		



美特鋁質 有限公司
MIDI Aluminium Fabricator Ltd.

工程號 J-837 地盤 觀塘裕民坊

序号	數量	位置	樓層
01	1	T1CW/J-1	6F
02	1	T2CW/B-2左	6F
03	1	T2CW/B-2右	6F
04	1	T2CW/E-2	6F
05	1	T2CW/E-1	6F
06	1	T5CW/M-2	6F



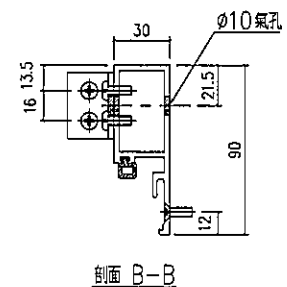
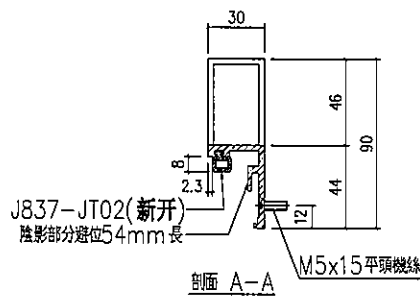
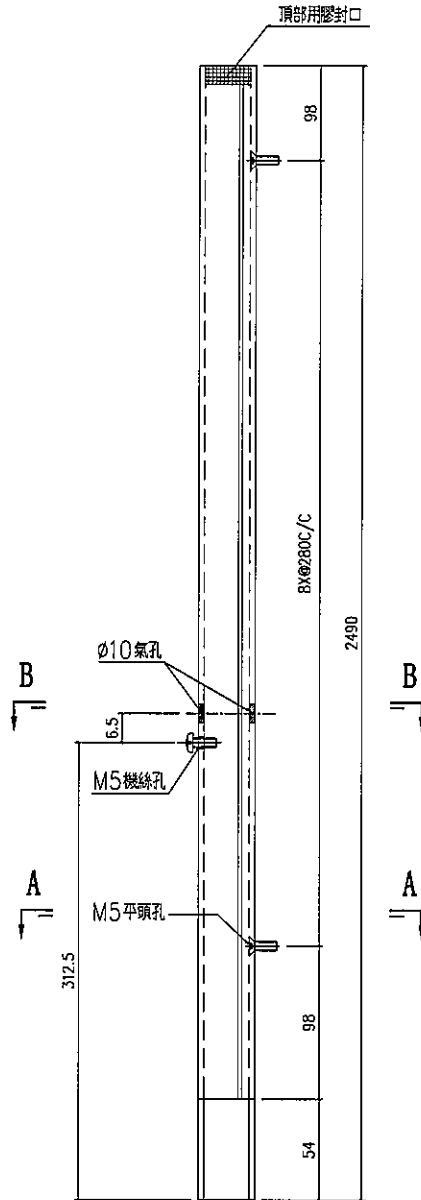
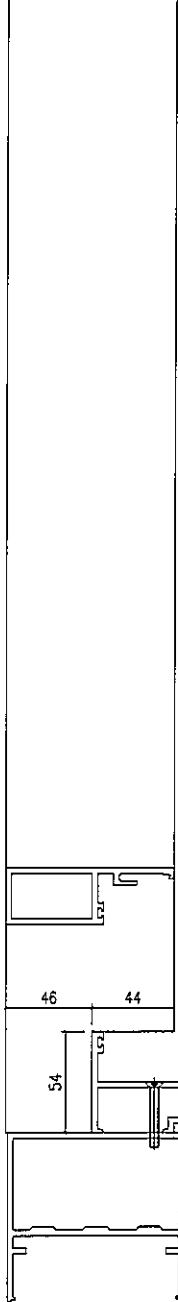
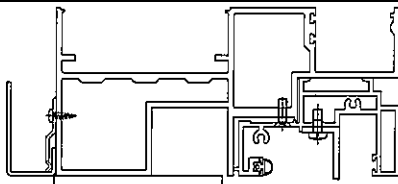
名稱	SD 梗企扣料	制圖	LHR	2019.10.20	修改	-	
材料	X85627	復核	-	-	日期	-	
顏色	EC-DG-S332054	批准	Jason	-	圖號	TD-M07	



美特鋁質 有限公司
MIDI Aluminium Fabricator Ltd.

工程號 J-837 地盤 觀塘裕民坊

序号	數量	位置	樓層
01	1	T1CW/J-1	6F
02	1	T2CW/B-2左	6F
03	1	T2CW/B-2右	6F
04	1	T2CW/B-2	6F
05	1	T2CW/E-1	6F
06	1	T5CW/M-2	6F



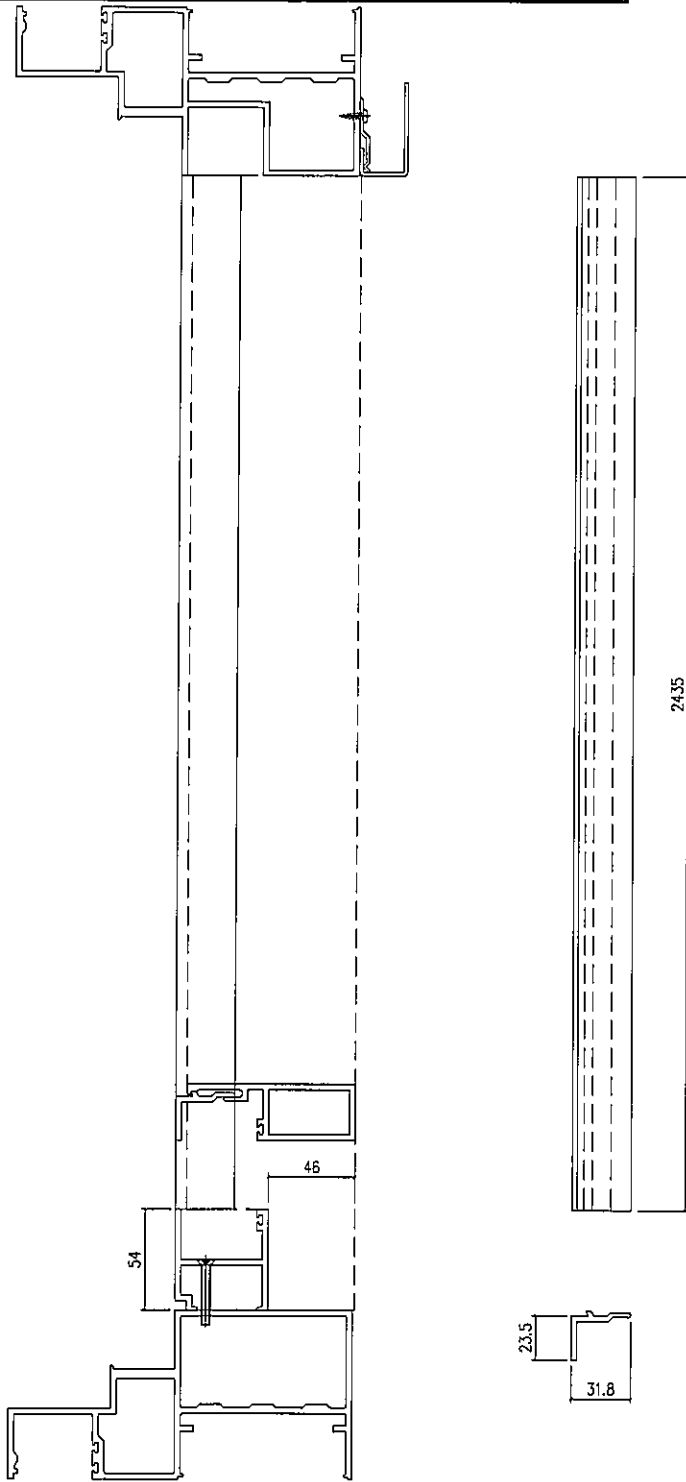
名稱	SD 梗企扣料	制圖	LHR	2019.10.20	修改	-	
材料	X85627	復核	-	-	日期	-	
顏色	EC-DG-S332054	批准	Jason	-	圖號	TD-M08	



美特鋁質 有限公司
MIDI Aluminium Fabricator Ltd.

工程號 J-837 地盤 觀塘裕民坊

序号	數量	位置	樓層
01	2	T1CW/J-1	6F
02	2	T2CW/B-2左	6F
03	2	T2CW/B-2右	6F
04	2	T2CW/E-2	6F
05	2	T2CW/E-1	6F
06	2	T5CW/M-2	6F



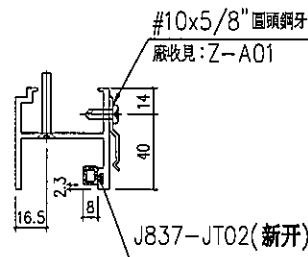
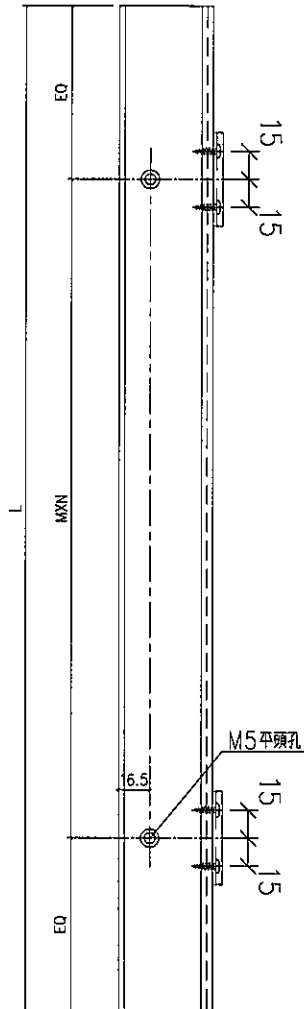
名稱	SD 梗企扣角線	制圖	LHR	2019.10.20	修改	-	
材料	X85626	復核	-	-	日期	-	
顏色	EC-DG-S332054	批准	Jason	-	圖號	TD-M09	



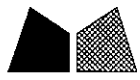
美特鋁質 有限公司
MIDI Aluminium Fabricator Ltd.

工程號 J-837 地盤 觀塘裕民坊

序號	數量	窗號位置	分格數	左SD生	SD價	右SD生	L	EQ	MXN		
1	1	T5CWM-2	2805		1260	1545	1170	135	300	x	3
2	1	T1CWB-1	2825	975	905	945	815	107.5	300	x	2
3	1	T2CWB-2左	3447	1237	1065	1145	975	67.5	280	x	3
4	1	T2CWB-2右	2677	895	857	925	767	83.5	300	x	2
5	1	T2CWE-2	2387	835	747	805	657	78.5	250	x	2
6	1	T2CWE-1	2825	975	905	945	815	107.5	300	x	2



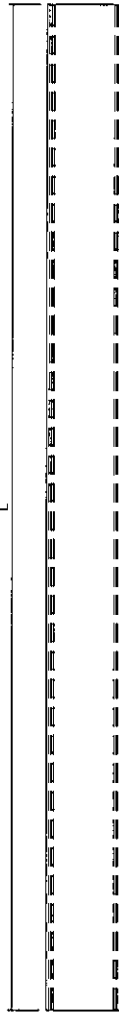
名稱	SD 梗框底橫	制圖	LHR	2019.10.20	修改	-		
材料	X85574	復核	-	-	日期	-		
顏色	EC-DG-S332054	批准	Jason	-	圖號	TD-M10		



美特鋁質 有限公司
MIDI Aluminium Fabricator Ltd.

工程號 J-837 地盤 觀塘裕民坊

序號	數量	窗號位置	SD梗	L
1	1	T5CW/M-2	1260	1110
2	1	T1CW/J-1	905	755
3	1	T2CW/B-2左	1065	915
4	1	T2CW/B-2右	857	707
5	1	T2CW/E-2	747	597
6	1	T2CW/E-1	905	755

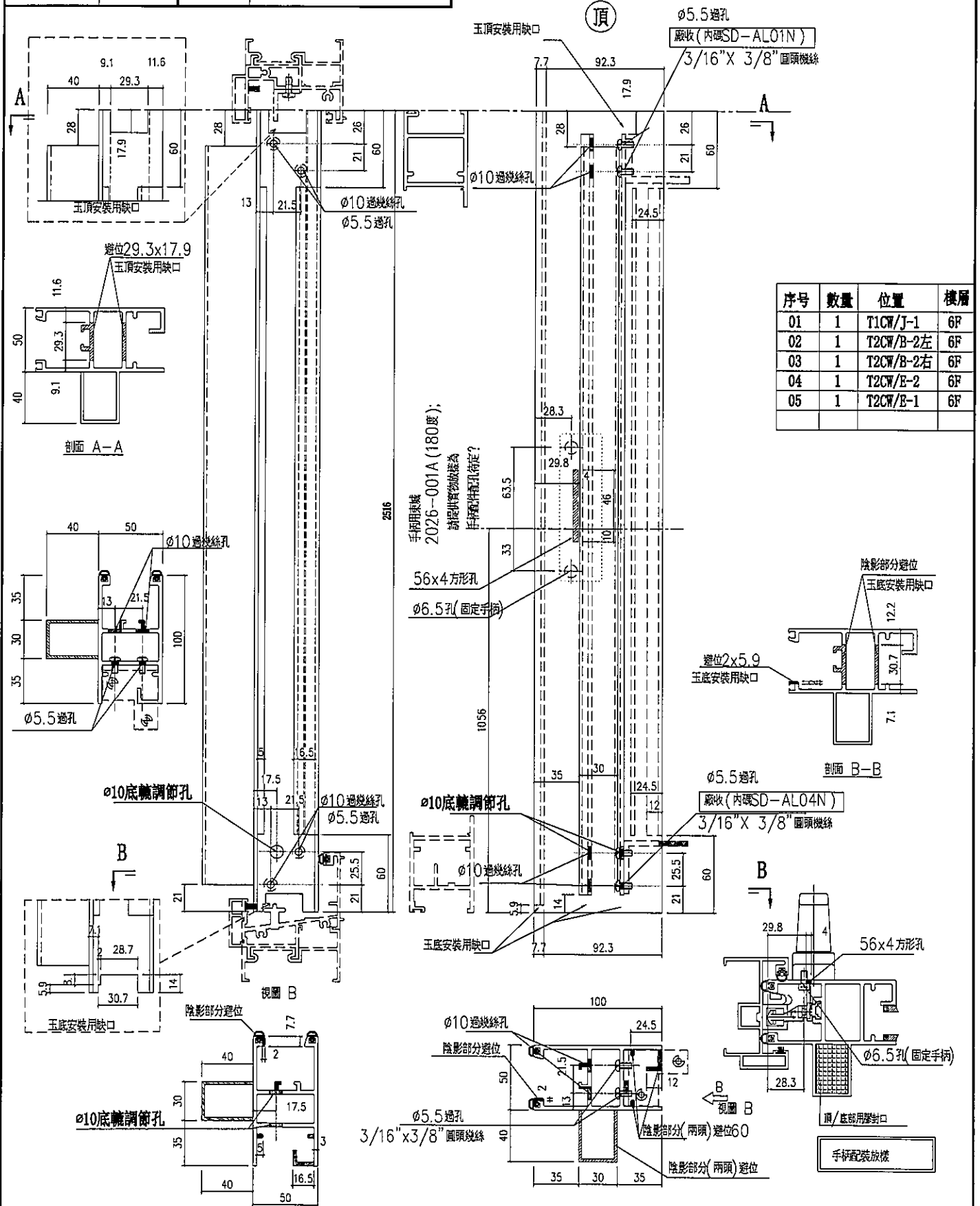


名稱	SD平台橫扣蓋	制圖	LHR	2019.10.20	修改	-		
材料	X85578	復核	-	-	日期	-		
顏色	EC-DG-S332054	批准	Jason	-	圖號	TD-M12		



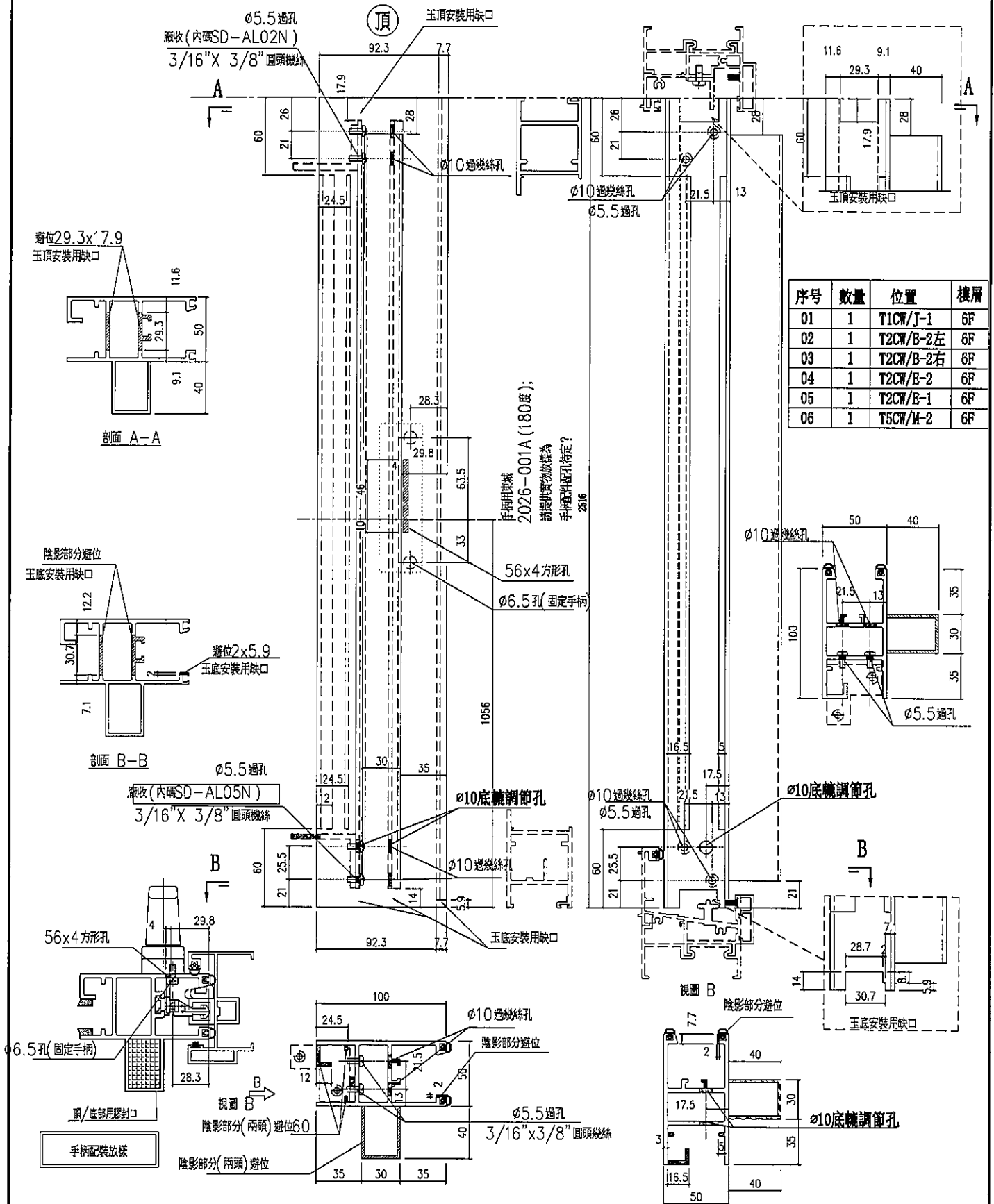
美特鋁質 有限公司
MIDI Aluminium Fabricator Ltd.

工程號 J-837 地盤 觀塘裕民坊



序号	數量	位置	樓層
01	1	T1CW/J-1	6F
02	1	T2CW/B-2左	6F
03	1	T2CW/B-2右	6F
04	1	T2CW/E-2	6F
05	1	T2CW/E-1	6F

名稱	SD光企	制圖	LHR	2019.10.22	修改	-	-
材料	X85608	復核	-	-	日期	-	-
顏色	EC-DG-S332054	批准	Jason	-	圖號	SD-M01	-



序号	数量	位置	樓層
01	1	T1CW/J-1	6F
02	1	T2CW/B-2左	6F
03	1	T2CW/B-2右	6F
04	1	T2CW/E-2	6F
05	1	T2CW/E-1	6F
06	1	T5CW/M-2	6F

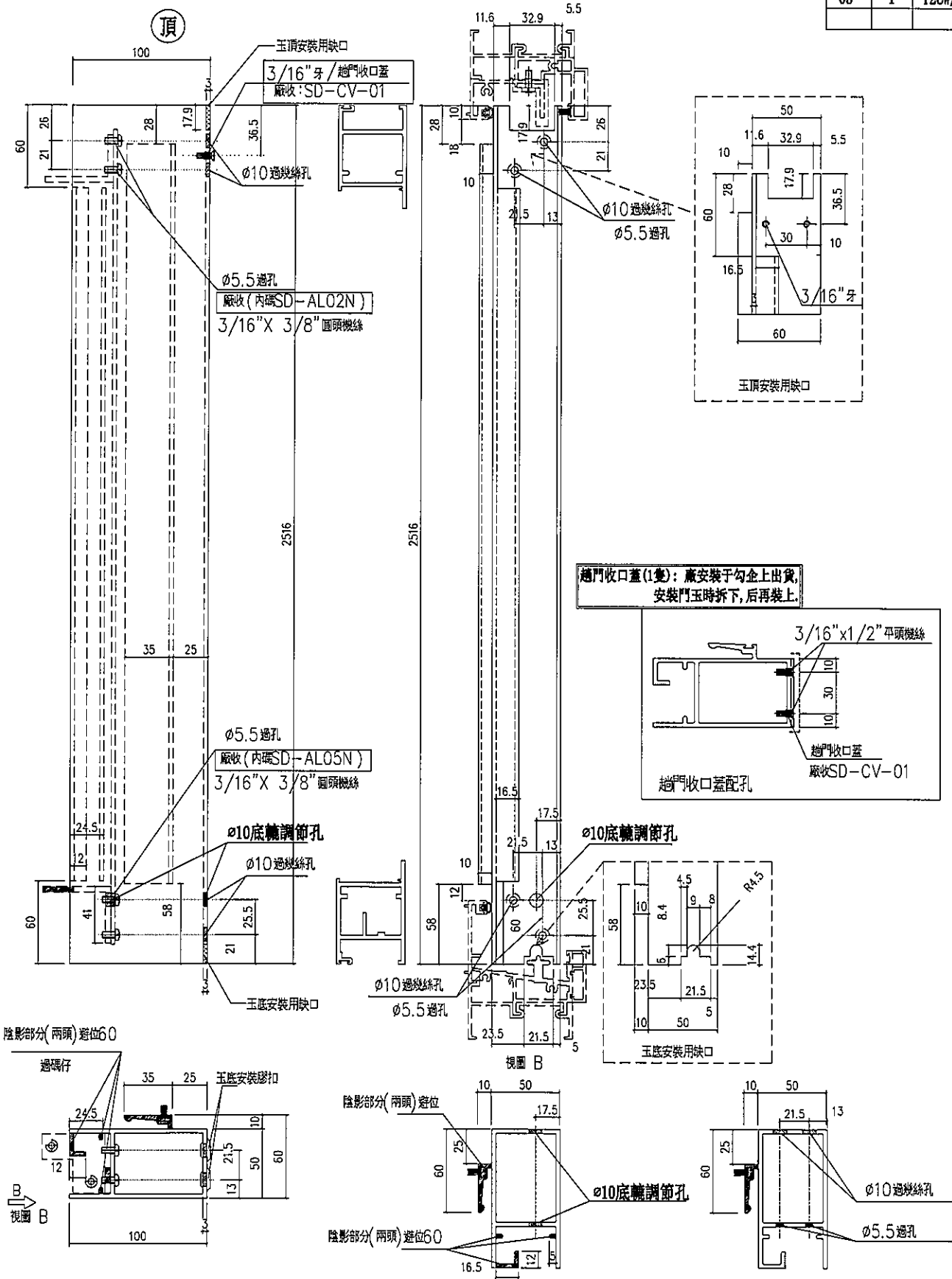
名稱	SD光企	制圖	LHR	2019.10.22	修改	-	-
材料	X85608	復核	-	-	日期	-	-
顏色	EC-DG-S332054	批准	Jason	-	圖號	SD-M01R	-



美特鋁質 有限公司
MIDI Aluminium Fabricator Ltd.

工程號 J-837 地盤 觀塘裕民坊

序号	數量	位置	樓層
01	1	T1CW/J-1	6F
02	1	T2CW/B-2左	6F
03	1	T2CW/B-2右	6F
04	1	T2CW/E-2	6F
05	1	T2CW/E-1	6F



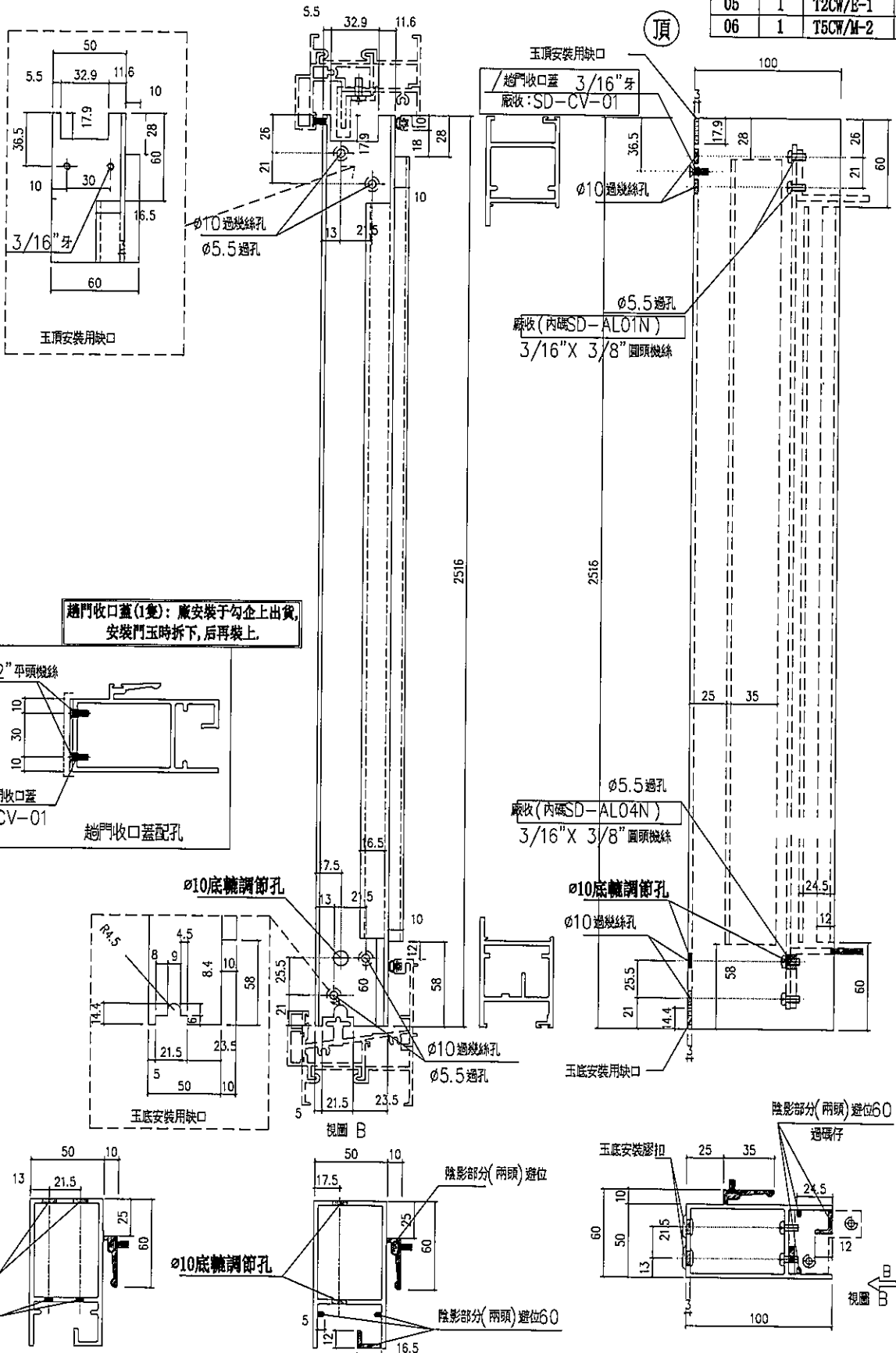
名稱	SD勾企料	制圖	LHR	2019.10.22	修改	-	-
材料	X85582	復核	-	-	日期	-	-
顏色	EC-DG-S332054	批准	Jason	-	圖號	SD-M02	



美特鋁質 有限公司
MIDI Aluminium Fabricator Ltd.

工程號 J-837 地盤 觀塘裕民坊

序号	数量	位置	樓層
01	1	T1CW/J-1	6F
02	1	T2CW/B-2左	6F
03	1	T2CW/B-2右	6F
04	1	T2CW/E-2	6F
05	1	T2CW/E-1	6F
06	1	T5CW/M-2	6F



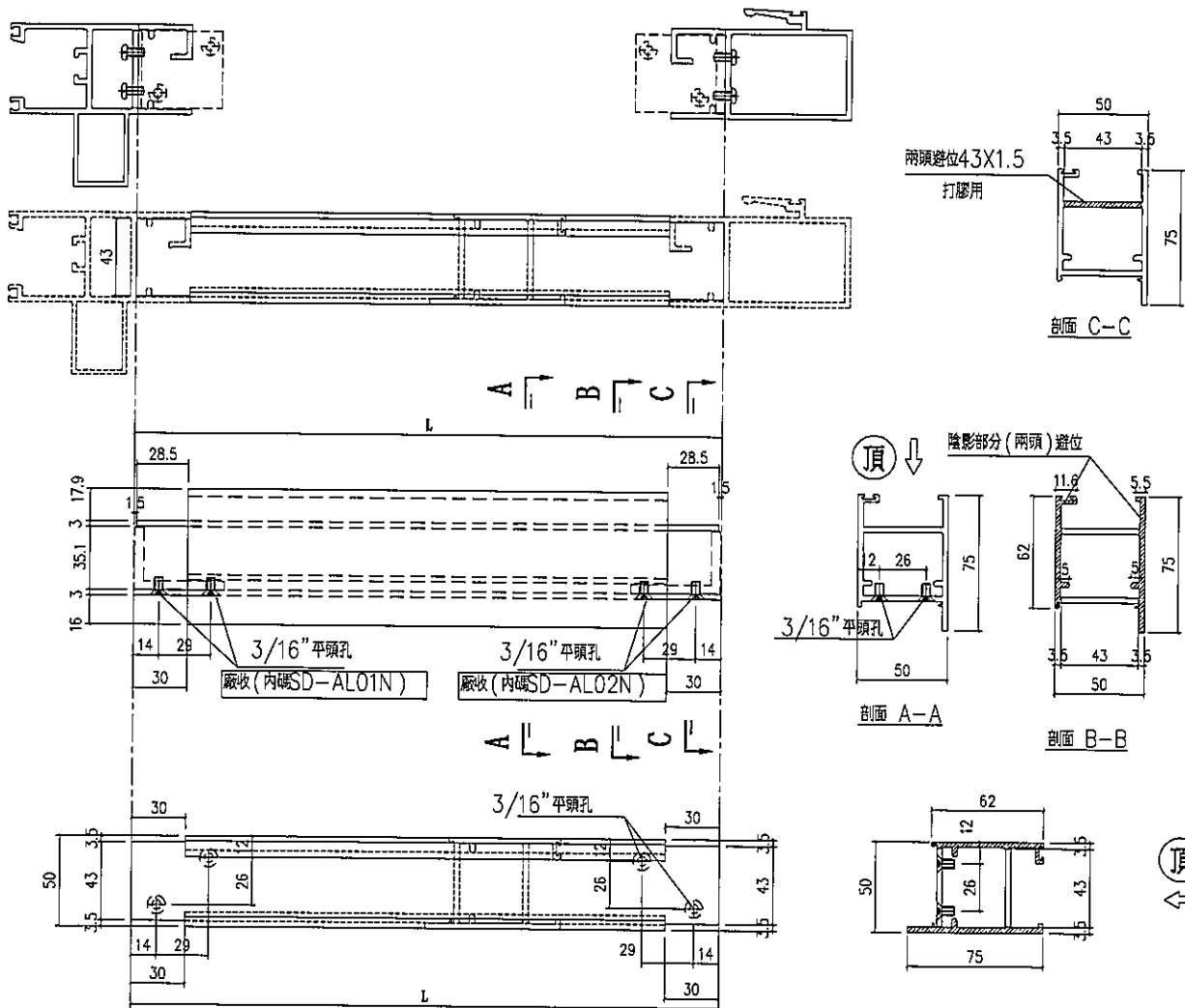
名稱	SD 勾企料	制圖	LHR	2019.10.22	修改	-	-
材料	X85582	復核	-	-	日期	-	-
顏色	EC-DG-S332054	批准	Jason	-	圖號	SD-M02R	



美特鋁質 有限公司
MIDI Aluminium Fabricator Ltd.

工程號 J-837 地盤 觀塘裕民坊

序號	數量	窗號位置	SD分格	L
1	1	T1CW/J-1	975	831
2	1	T2CW/B-2左	1115	1001
3	1	T2CW/B-2右	895	781
4	1	T2CW/E-2	835	691
5	1	T2CW/E-1	975	831



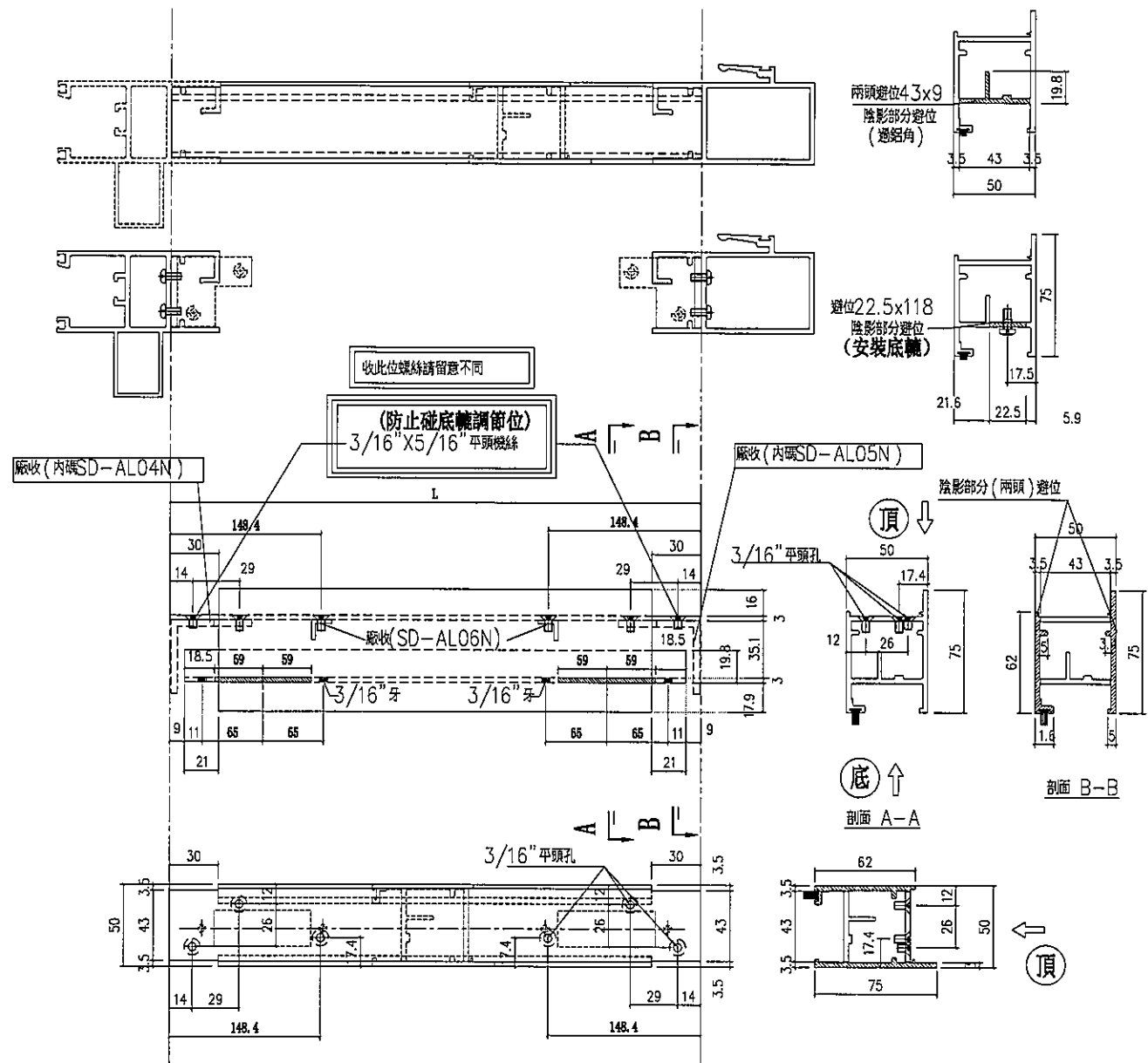
名稱	SD玉頂橫	制圖	LHR	2019.10.22	修改	-	-
材料	X85585	復核	-	-	日期	-	-
顏色	EC-DG-S332054	批准	Jason	-	圖號	SD-M03	



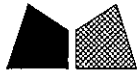
美特鋁質 有限公司
MIDI Aluminium Fabricator Ltd.

工程號 J-837 地盤 觀塘裕民坊

序號	數量	窗號位置	SD分格	L
1	1	T1CW/J-1	975	831
2	1	T2CW/B-2左	1115	1001
3	1	T2CW/B-2右	895	781
4	1	T2CW/E-2	835	691
5	1	T2CW/E-1	975	831



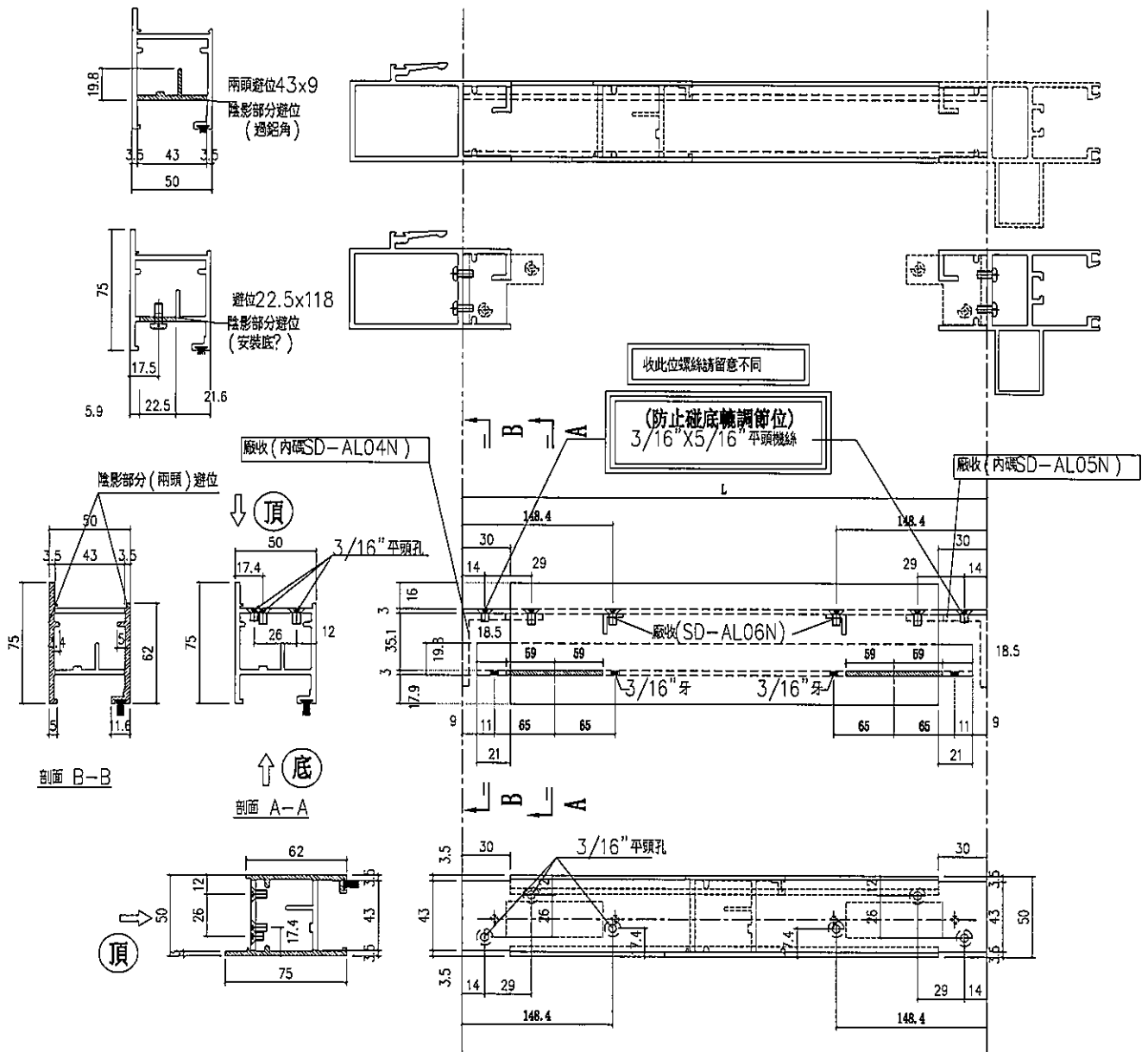
名稱	SD玉底橫	制圖	LHR	2019.10.22	修改	-	-
材料	X85583	復核	-	-	日期	-	-
顏色	EC-DG-S332054	批准	Jason	-	圖號	SD-M04	



美特鋁質 有限公司
MIDI Aluminium Fabricator Ltd.

工程號 J-837 地盤 觀塘裕民坊

序號	數量	窗號位置	SD分格	L
1	1	T1CW/J-1	945	831
2	1	T2CW/B-2左	1145	1001
3	1	T2CW/B-2右	925	781
4	1	T2CW/E-2	805	691
5	1	T2CW/E-1	945	831
6	1	T5CW/M-2	1545	1401



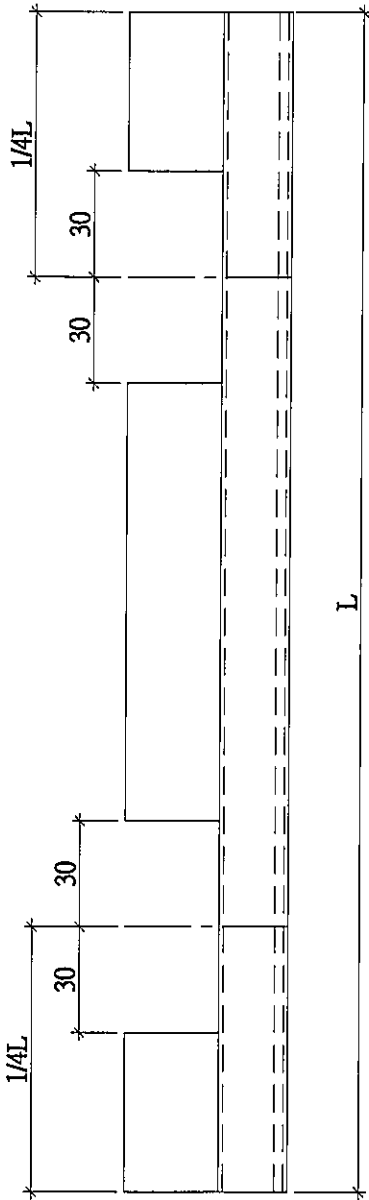
名稱	SD玉底橫	制圖	LHR	2019.10.22	修改	-	-
材料	X85583	復核	-	-	日期	-	-
顏色	EC-DG-S332054	批准	Jason	-	圖號	SD-M04R	



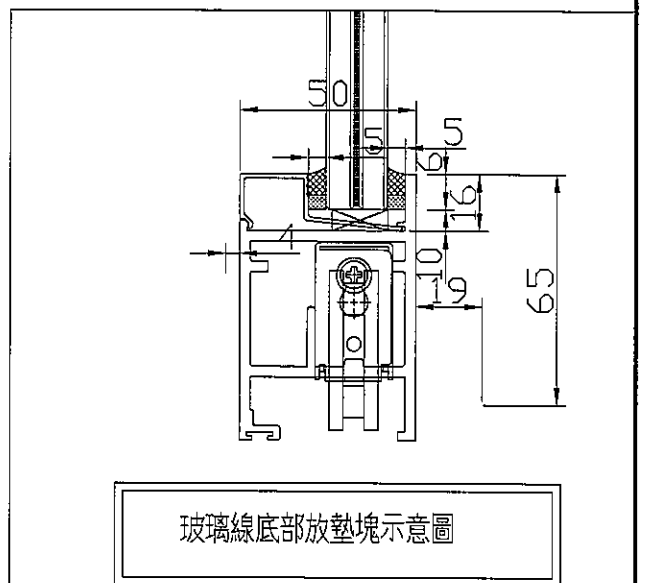
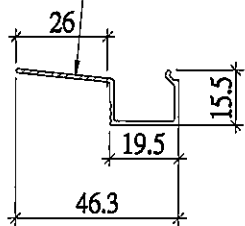
美特鋁質 有限公司
MIDI Aluminium Fabricator Ltd.

工程號 J-837 地盤 觀塘裕民坊

序號	數量	窗號位置	SD分格	L
1	2	T1CW/J-1	945	771
2	2	T2CW/B-2左	1145	941
3	2	T2CW/B-2右	925	721
4	2	T2CW/E-2	805	631
5	2	T2CW/E-1	945	771
6	1	T5CW/M-2	1545	1341



放墊塊用
陰影部分避位



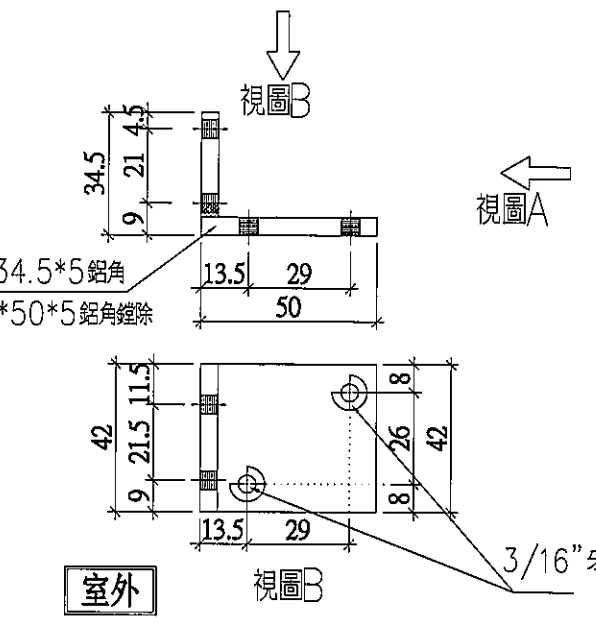
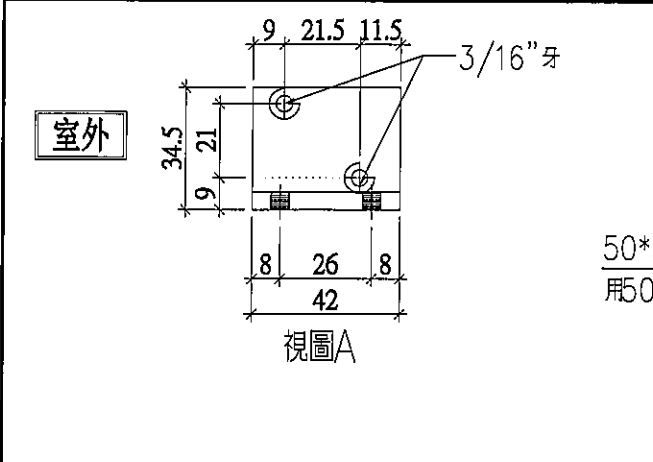
玻璃線底部放墊塊示意圖

名稱	SD玉橫玻璃線	制圖	LHR	2019.10.22	修改		
材料	X85621	復核	-	-	日期		
顏色	EC-DG-S332054	批准	Jason	-	圖號	SD-M06	

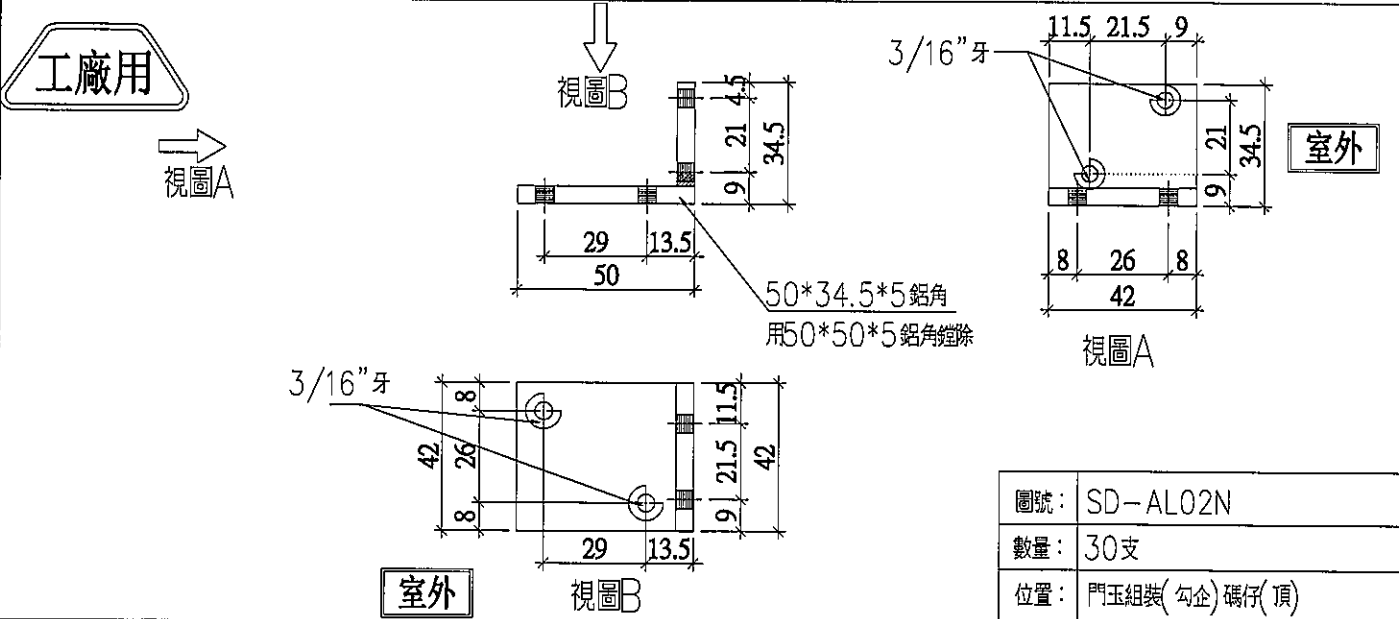
美特鋁質 有限公司
MIDI Aluminium Fabricator Ltd.

工程號 J-837 地盤 觀塘裕民坊

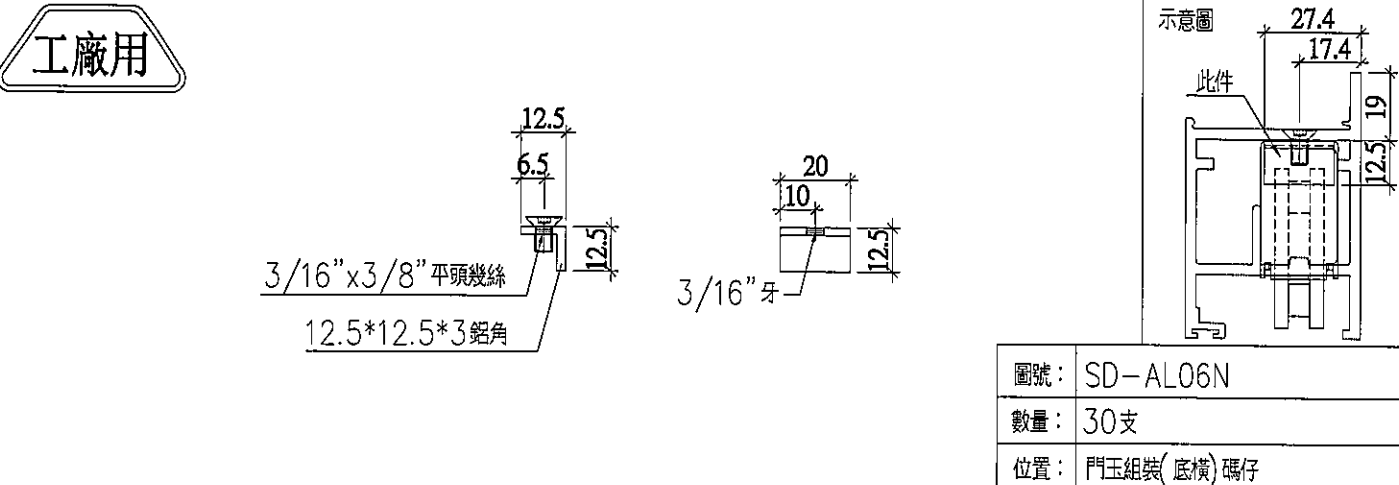
工廠用



圖號:	SD-AL01N
數量:	30支
位置:	門玉組裝(光企)碼仔(頂)



圖號:	SD-AL02N
數量:	30支
位置:	門玉組裝(勾企)碼仔(頂)



圖號:	SD-AL06N
數量:	30支
位置:	門玉組裝(底橫)碼仔

名稱	趟門組裝鋁碼加工圖	制圖	LHR	2019.10.22	修改	-	-
材料	50*50*5/12.5*12.5*3 鋁角	復核	-	-	日期	-	-
顏色	MILL	批准	Jason		圖號	SD-AL01N	



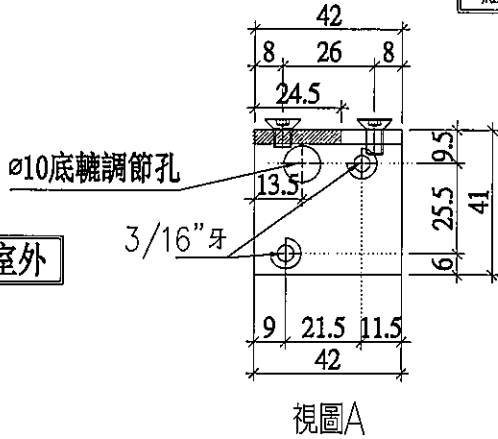
美特鋁質 有限公司
MIDI Aluminium Fabricator Ltd.

圖號:	SD-AL04N
數量:	30支
位置:	門玉組裝(光企)碼仔(底)

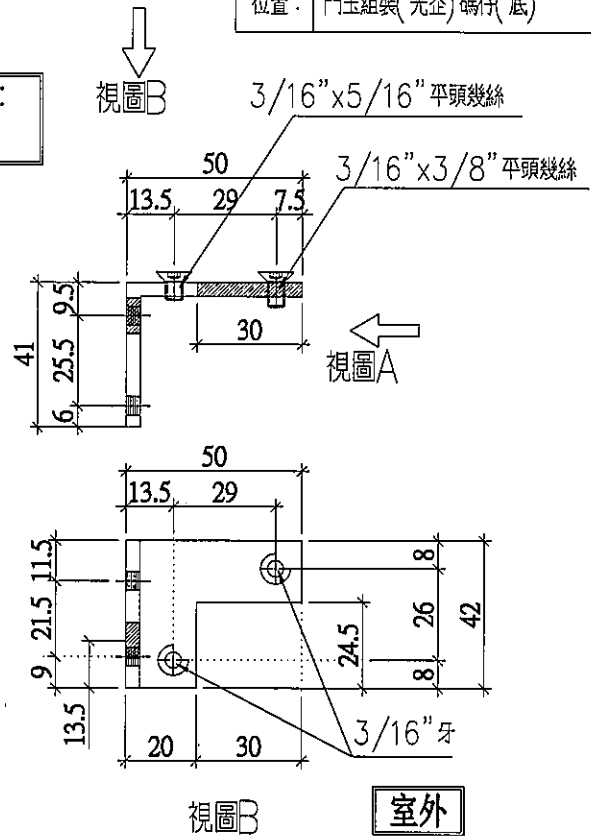
工程號 J-837 地盤 觀塘裕民坊

工廠用

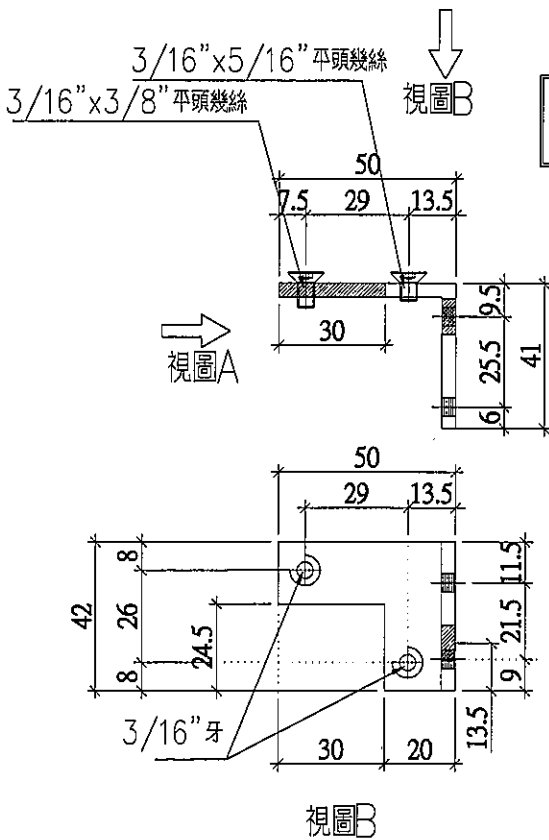
請注意：
組裝用螺絲不同



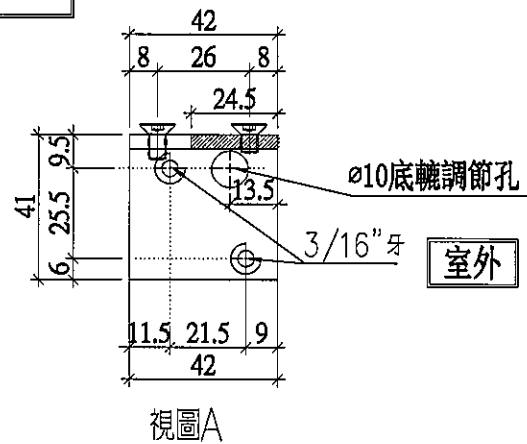
室外



室外



請注意：
組裝用螺絲不同



室外

斧侶

圖號:	SD-AL05N
數量:	30支
位置:	門玉組裝(勾企)碼仔(底)

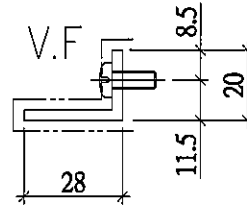
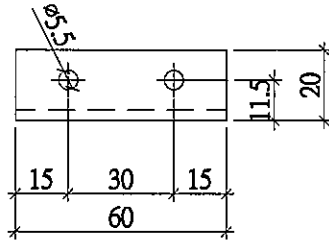
名稱	趟門組裝鋁碼加工圖	制圖	LHR	2019.10.22	修改	-	-
材料	50*50*5鋁角	復核	-	-	日期	-	-
顏色	MILL	批准	Jason		圖號	SD-AL04N	



美特鋁質 有限公司
MIDI Aluminium Fabricator Ltd.

工程號 J-837 地盤 觀塘裕民坊

工廠用



圖號:	SD-AL100
數量:	30支
位置:	趟門防盜角

名稱	鋁角加工圖	制圖	LHR	2019.10.22	修改	-	-	
材料	28*20*3鋁角	復核	-	-	日期		-	
顏色	EC-DG-S332054	批准	Jason		圖號	SD-AL100		

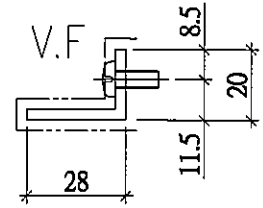
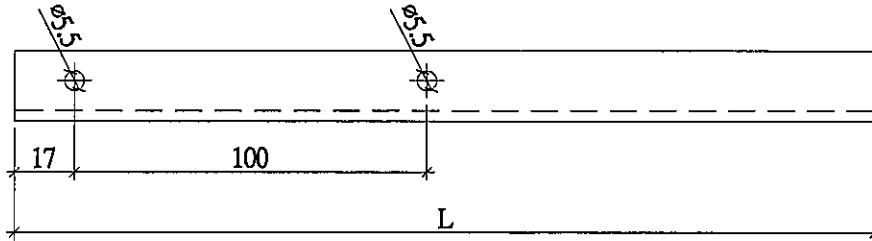


美特鋁質 有限公司
MIDI Aluminium Fabricator Ltd.

工程號 J-837 地盤 觀塘裕民坊



趙門防盜角



序號	數量	窗號位置	物料編號	L
1	1	T1CW/J-1	SD-AL-119	224
2	1	T2CW/E-2	SD-AL-207	242
3	1	T2CW/E-1	SD-AL-208	224
4	1	T2CW/B-2左	SD-AL-211	234
5	1	T2CW/B-2右	SD-AL-212	192

名稱	鋁角加工圖	制圖	LHR	2019.10.22	修改	-	-	
材料	28*20*3鋁角	復核	-	-	日期	-	-	
顏色	EC-DG-S332054	批准	Jason		圖號	SD-AL201		

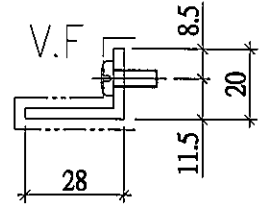
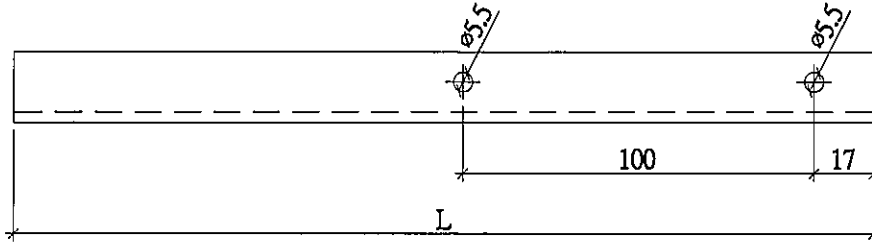


美特鋁質 有限公司
MIDI Aluminium Fabricator Ltd.

工程號 | J-837 | 地盤 | 觀塘裕民坊



趟門防盜角



序號	數量	窗號位置	物料編號	L
1	1	T1CW/J-1	SD-AL-119R	224
2	1	T2CW/E-2	SD-AL-207R	242
3	1	T2CW/E-1	SD-AL-208R	224
4	1	T2CW/B-2左	SD-AL-211R	234
5	1	T2CW/B-2右	SD-AL-212R	192
6	1	T5CW/M-2	SD-AL-502R	439

名稱	鋁角加工圖	制圖	LHR	2019.10.22	修改	-	-	
材料	28*20*3鋁角	復核	-	-	日期		-	
顏色	EC-DG-S332054	批准	Jason		圖號	SD-AL202R		

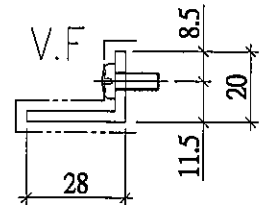
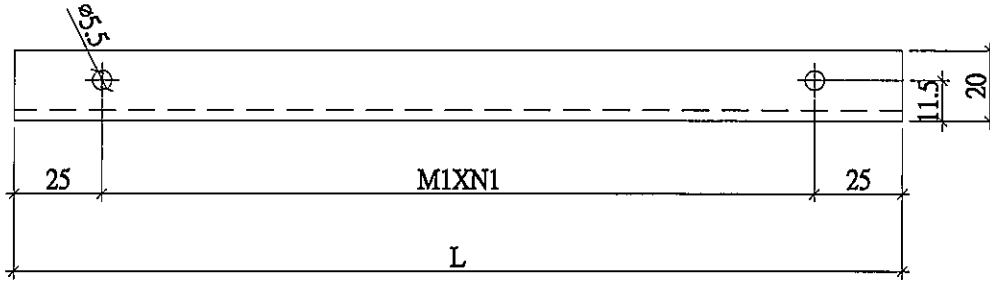


美特鋁質 有限公司
MIDI Aluminium Fabricator Ltd.

工程號 J-837 地盤 觀塘裕民坊

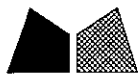
工廠用

趙門防墜角



序號	數量	窗號位置	物料編號	L
1	1	T1CW/J-1	SD-AL-119a	615
2	1	T2CW/E-2	SD-AL-207a	457
3	1	T2CW/E-1	SD-AL-208a	615
4	1	T2CW/B-2左	SD-AL-211a	775
5	1	T2CW/B-2右	SD-AL-212a	567
6	1	T5CW/M-2	SD-AL-502a	1048

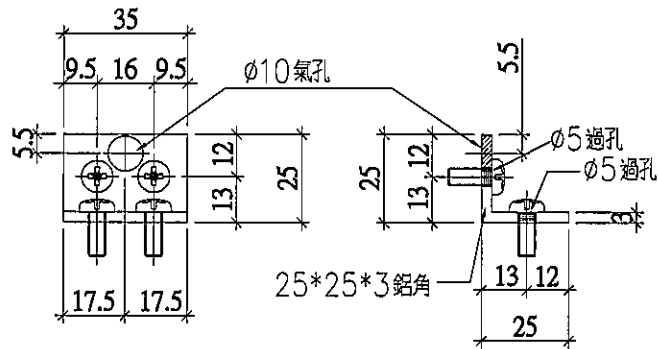
名稱	鋁角加工圖	制圖	LHR	2019.10.22	修改	-	-	
材料	28*20*3鋁角	復核	-	-	日期		-	
顏色	EC-DG-S332054	批准	Jason		圖號	SD-AL201a		



美特鋁質 有限公司
MIDI Aluminium Fabricator Ltd.

圖號:	SD-AL03
數量:	30支
位置:	趟門梗框平臺橫用碼仔

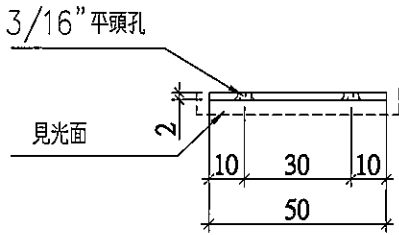
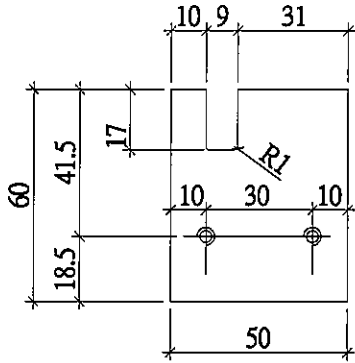
工程號	J-837	地盤	觀塘裕民坊
-----	-------	----	-------



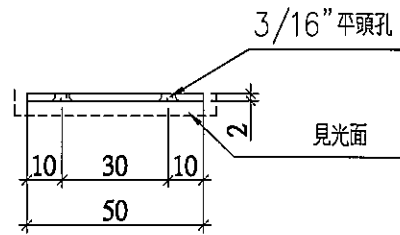
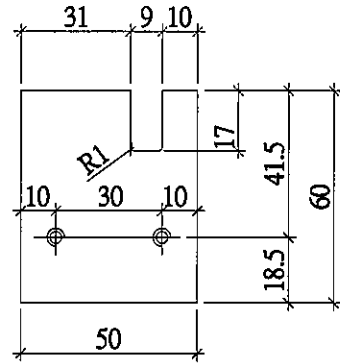
名稱	鋁角加工圖	制圖	LHR	2019.10.22	修改	-	-	
材料	25*25*3 鋁角	復核	-	-	日期		-	
顏色	MILL	批准	Jason		圖號	SD-AL03		



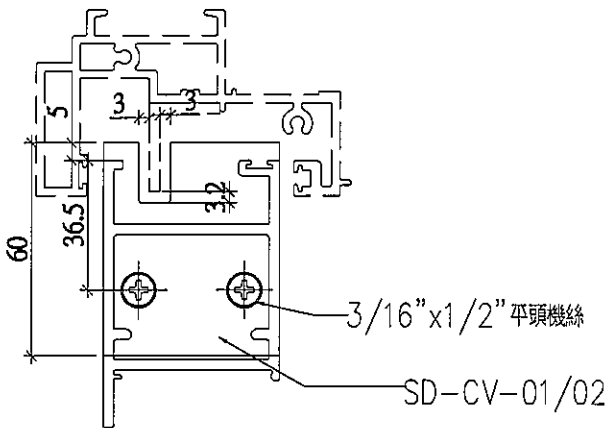
工程號 J-837 地盤 觀塘裕民坊



圖號:SD-CV-01
材料:2mm 鋁巴
數量:30件
位置:左開趟門勾企外蓋收口用



圖號:SD-CV-02
材料:2mm 鋁巴
數量:30件
位置:右開勾企外蓋收口用



趟門勾企外蓋收口放樣尺寸示意圖

工廠用

名稱	趟門玉勾企收口蓋	制圖	LHR	2019.10.22	修改	-	-
材料	2mm 鋁板	復核	-	-	日期	-	-
顏色	EC-DG-S332054	批准	Jason		圖號	SD-CV-01	



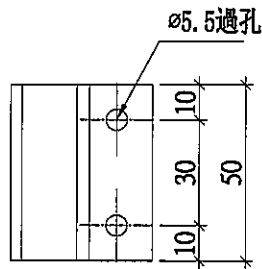
美特鋁質 有限公司
MIDI Aluminium Fabricator Ltd.

圖號: Z-A01

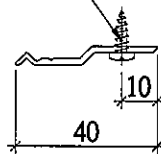
數量: 100支

工程號 | J-837 | 地盤 | 觀塘裕民坊

工廠用

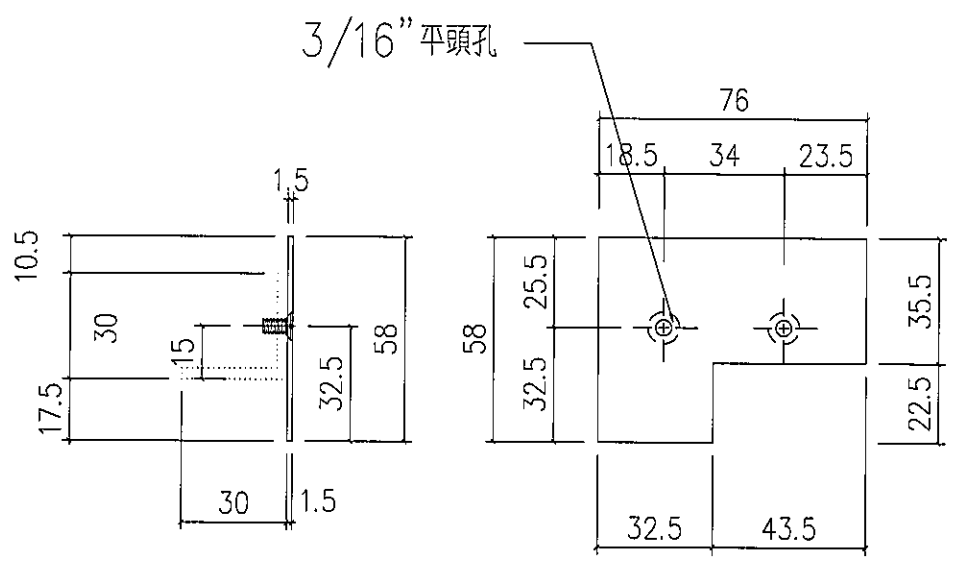


#10x5/8"圓頭鋼牙



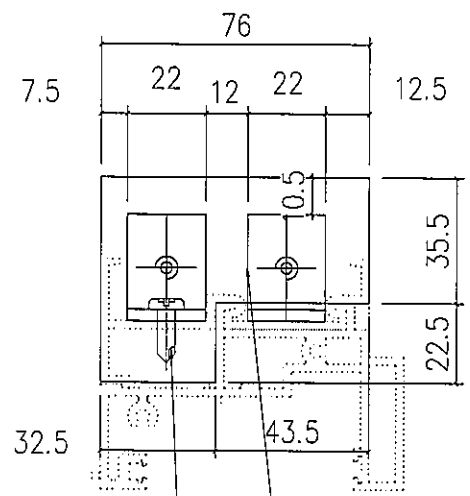
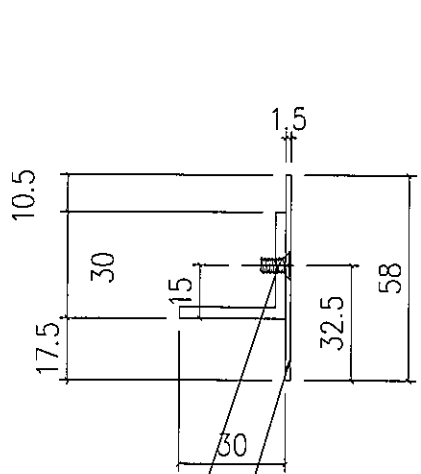
名稱	Z字碼	制圖	LHR	2019.10.22	修改	-	-	
材料	X84589	復核	-	-	日期		-	
顏色	MILL	批准	Jason		圖號	Z-A01		

 美特鋁質有限公司 MIDI Aluminium Fabricator Ltd.			
工程號	J-837	地盤	觀塘裕民坊



圖號: SD-FK-03
 材料: 3mm 鋁板
 數量: 50+5(後備)=55件
 位置: 左開趟門頂橫封篤件用

工廠用



3/16" X 5/16" 平頭機絲
 SD-FK-03R

SD-FK-A01
 SD-FK-A01X

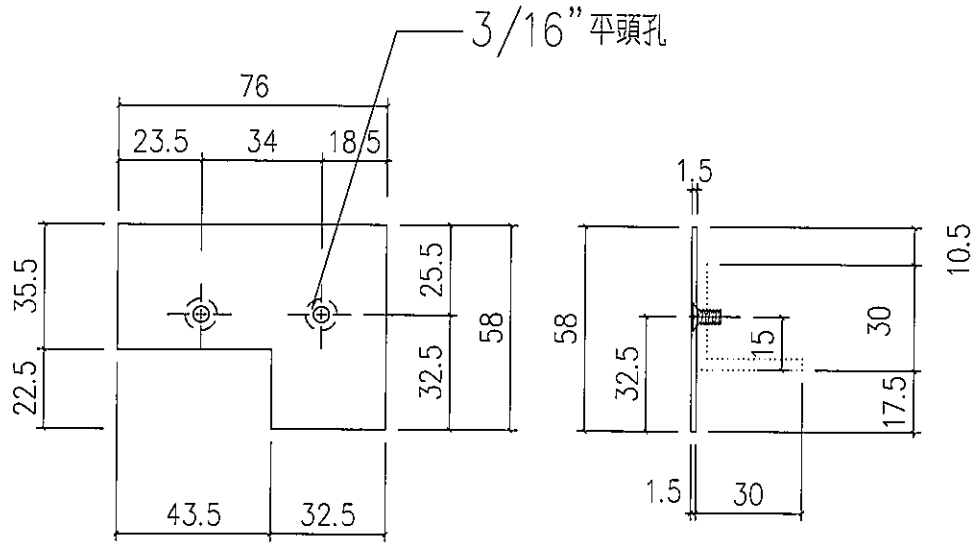
SD-FK-03 廠用組裝示意圖

TD-M03 頂橫封篤件組裝

名稱	趟門橫料封篤件	制圖	SDE	2019.11.10	修改		
材料	1.5mm 鋁板	復核			日期		
顏色	MILL	批准	Jason		圖號	SD-FK-M03	

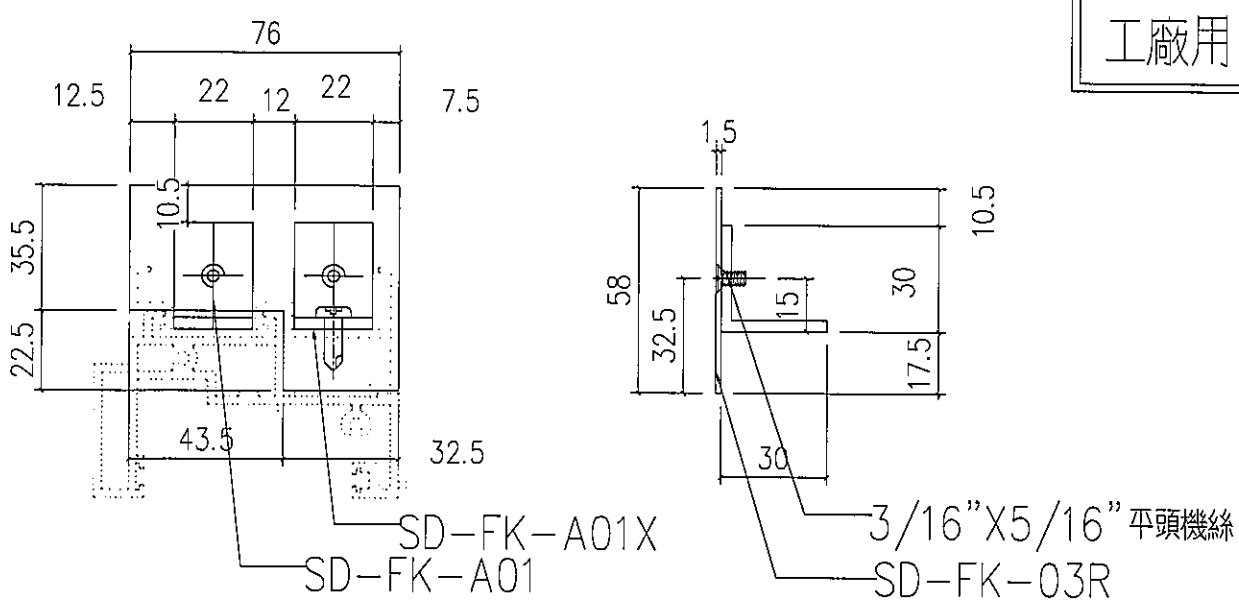

美特鋁質 有限公司
 MIDI Aluminium Fabricator Ltd.

工程號 | J-837 | 地盤 | 觀塘裕民坊



圖號: SD-FK-03R
 材料: 3mm 鋁板
 數量: 50+5 (後備) = 55件
 位置: 右開趟門頂橫封篤件用

工廠用



SD-FK-03R 廠用組裝示意圖

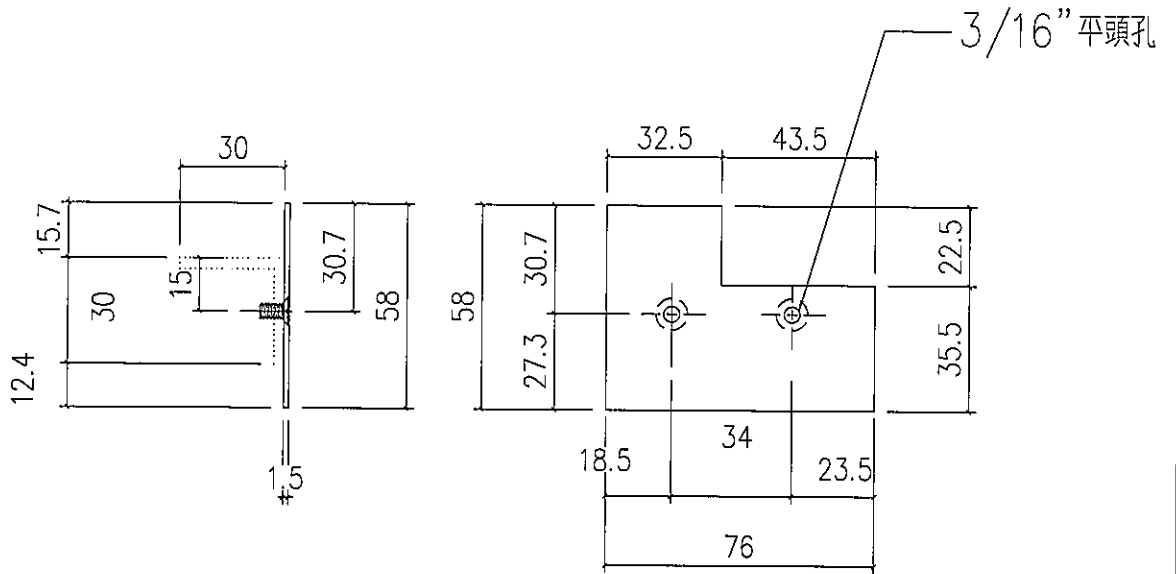
TD-M03R 頂橫封篤件組裝

名稱	趟門橫料封篤件	制圖	SDE	2019.11.10	修改		
材料	1.5mm 鋁板	復核			日期		
顏色	MILL	批准	Jason		圖號	SD-FK-M03R	



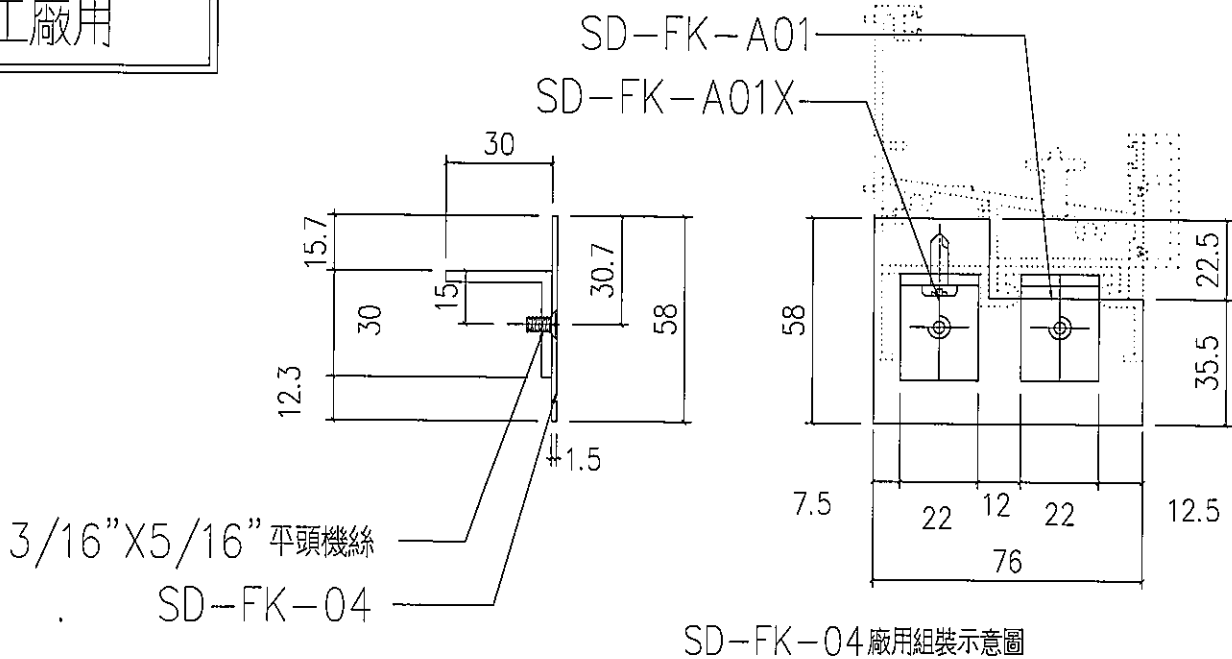
美特鋁質 有限公司
MIDI Aluminium Fabricator Ltd.

工程號 J-837 地盤 觀塘裕民坊



圖號: SD-FK-04
材料: 3mm 鋁板
數量: 50+5(後備)=55件
位置: 左開趟門底橫封篤件用

工廠用



SD-FK-04 廠用組裝示意圖

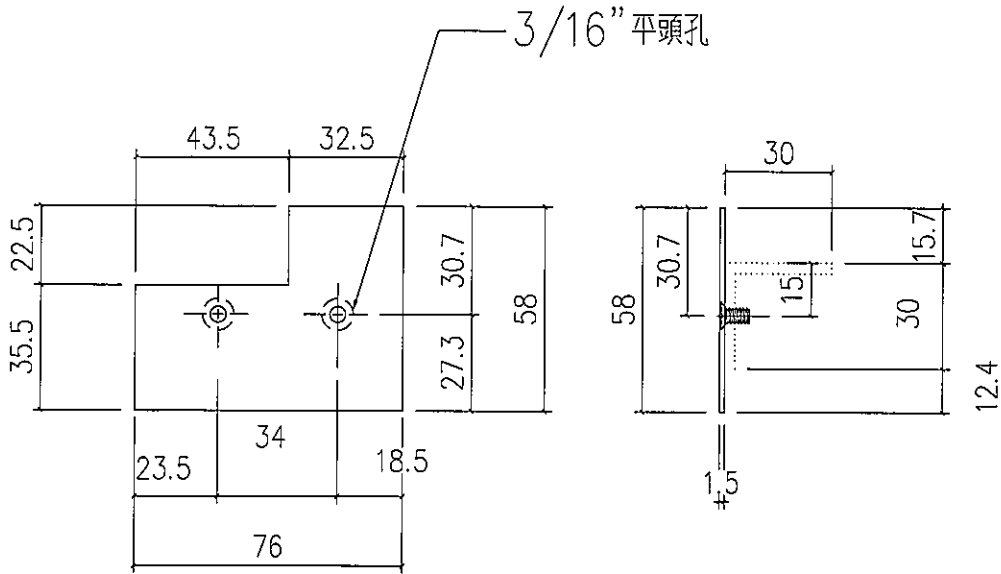
TD-M04 底橫封篤件組裝

名稱	趟門橫料封篤件	制圖	SDE	2019.11.10	修改		
材料	1.5mm 鋁板	復核			日期		
顏色	MILL	批准	Jason		圖號	SD-FK-M04	

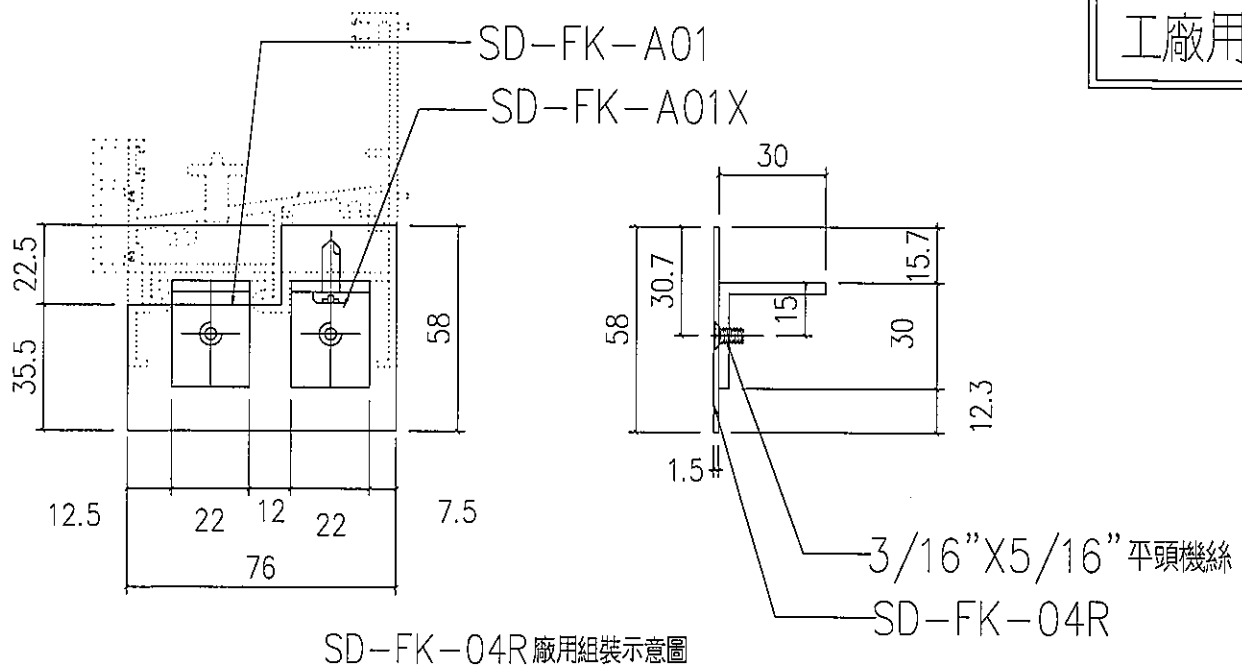


美特鋁質 有限公司
MIDI Aluminium Fabricator Ltd.

工程號 J-837 地盤 觀塘裕民坊



圖號: SD-FK-04R
材料: 3mm 鋁板
數量: 50+5 (後備) = 55件
位置: 右開趟門底橫封篤件用



工廠用

SD-FK-04R 廠用組裝示意圖

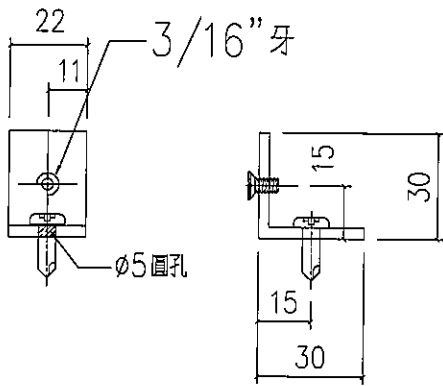
TD-M04R 底橫封篤件組裝

名稱	趟門橫料封篤件	制圖	SDE	2019.11.10	修改		
材料	1.5mm 鋁板	復核			日期		
顏色	MILL	批准	Jason		圖號	SD-FK-M04R	

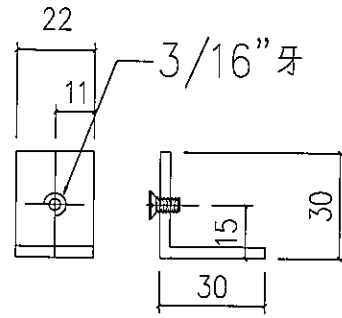


美特鋁質 有限公司
MIDI Aluminium Fabricator Ltd.

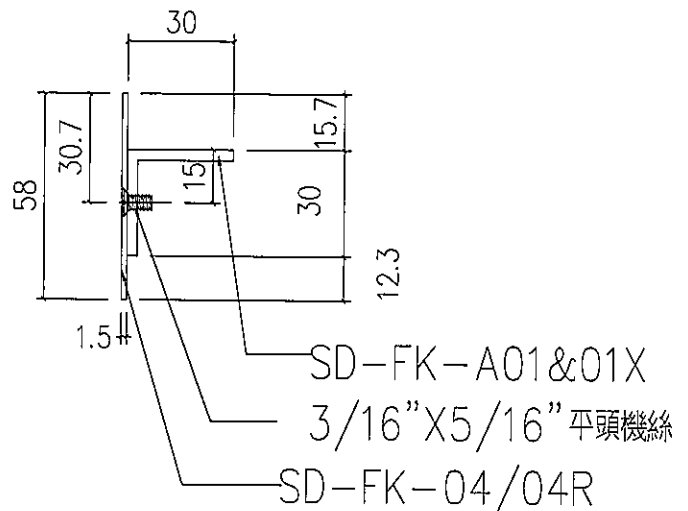
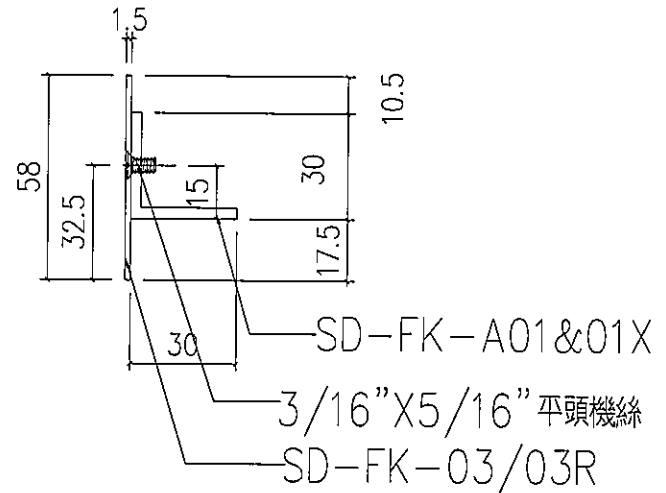
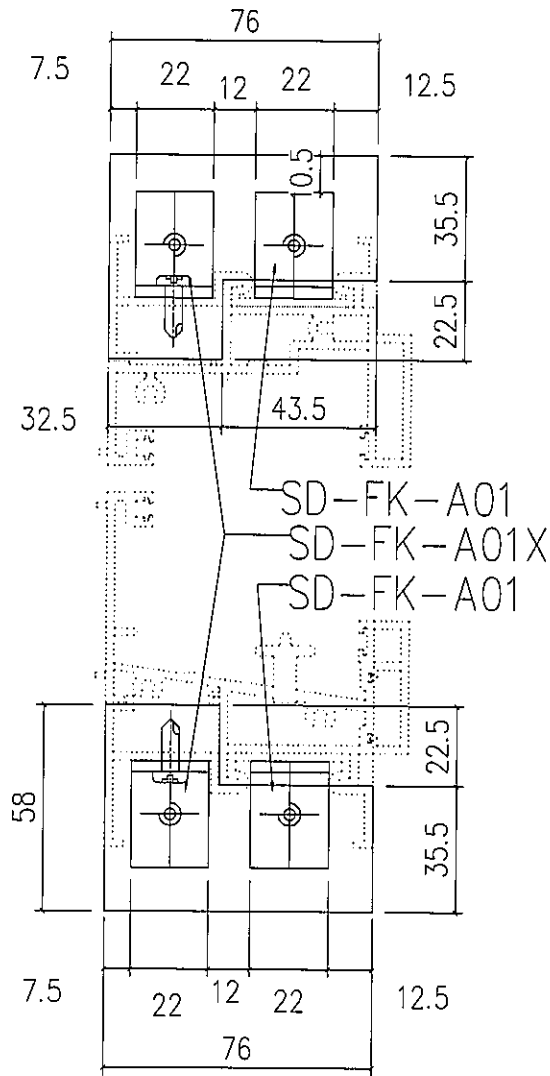
工程號 J-837 地盤 觀塘裕民坊



圖號: SD-FK-A01X
材料: 3mm 鋁板
數量: 200+20 (後備) = 220件
位置: (左/右) 開趟門(頂/底) 橫封篤件用

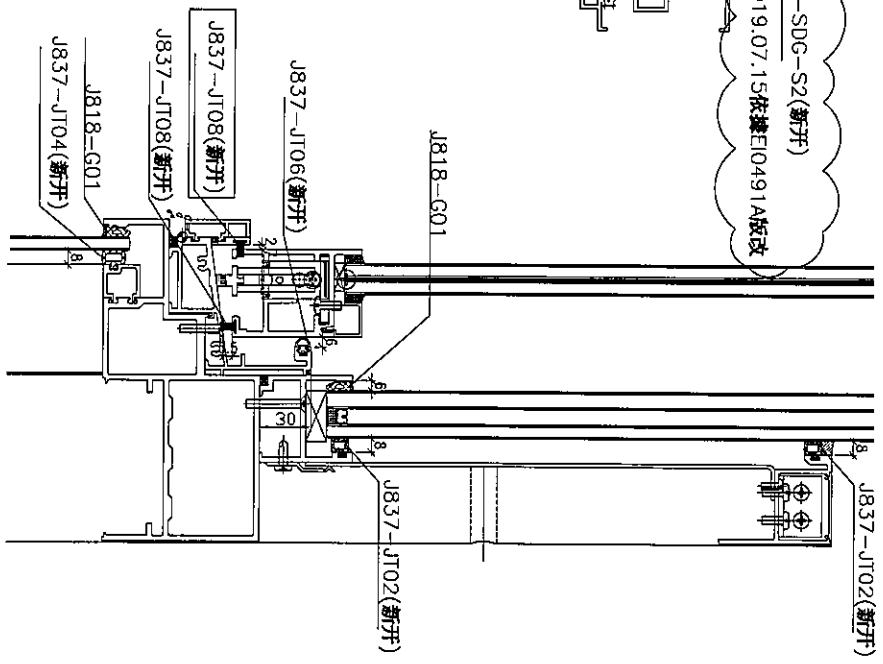
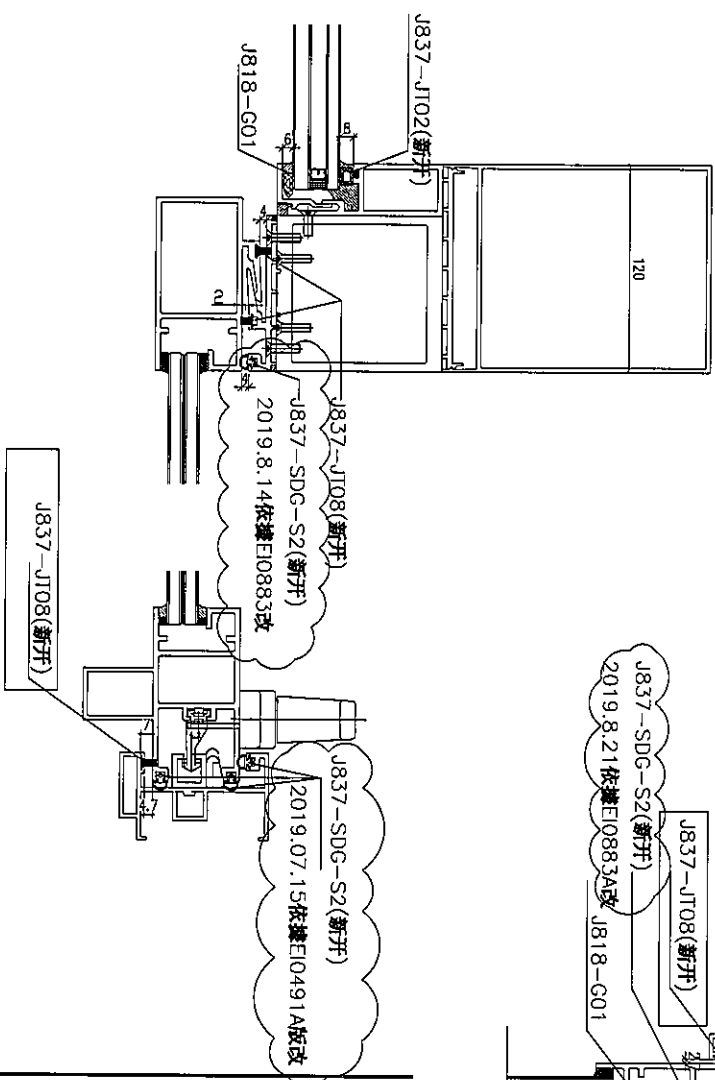
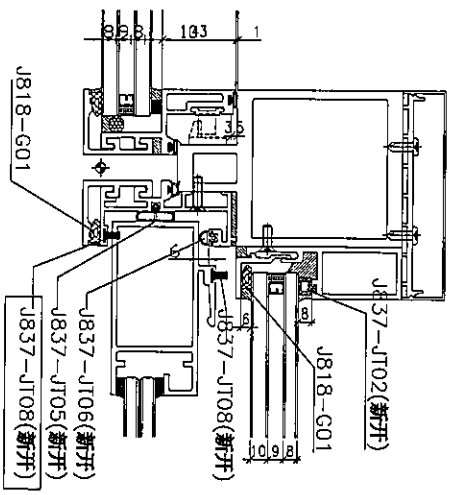
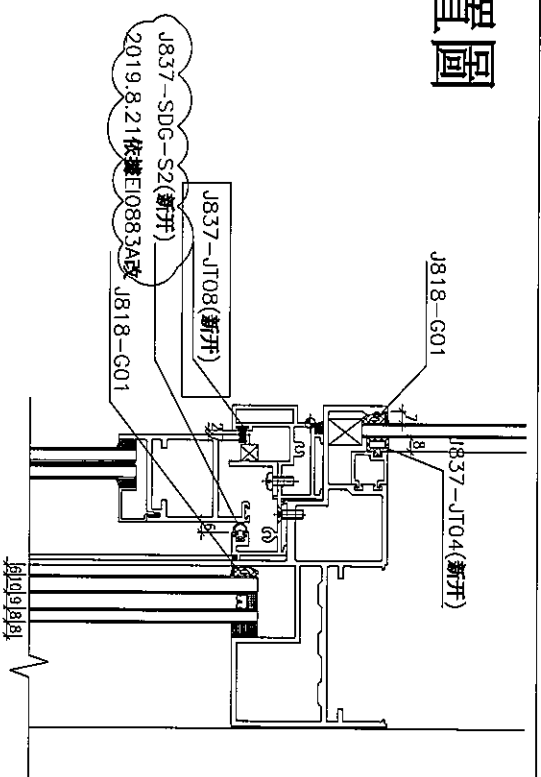


圖號: SD-FK-A01
材料: 3mm 鋁板
數量: 200+20 (後備) = 220件
位置: (左/右) 開趟門(頂/底) 橫封篤件用



名稱	趟門橫料封篤件	制圖	SDE	2019.11.10	修改		
材料	3mm 鋁板	復核			日期		
顏色	MILL	批准	Jason		圖號	SD-FK-A01	

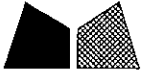
J837-趟門/膠條安裝位置圖



注：(地盤安裝) 玻璃安裝后 J818-G01

- (工廠安裝)：
- J837-JT02 (新開)
 - J837-JT05 (新開)
 - J837-JT06 (新開)
 - J837-JT08 (新開)
 - J837-SDG-S2 (新開)

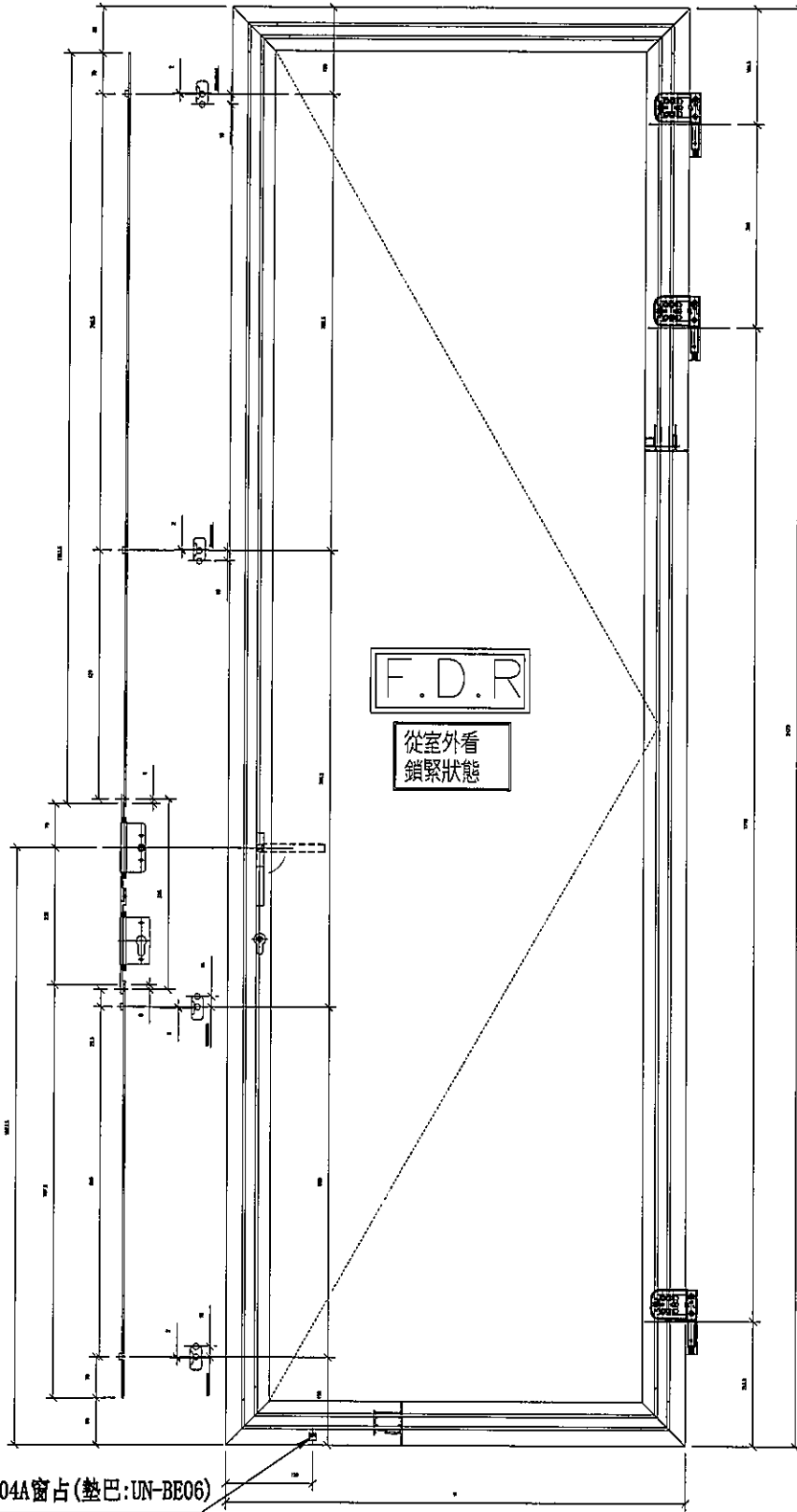
SD-JT01



美特鋁質 有限公司
MIDI Aluminium Fabricator Ltd.

W	數量	位置
743	37	T5CW-M-2

工程號	J-837	地盤	觀塘裕民坊
-----	-------	----	-------

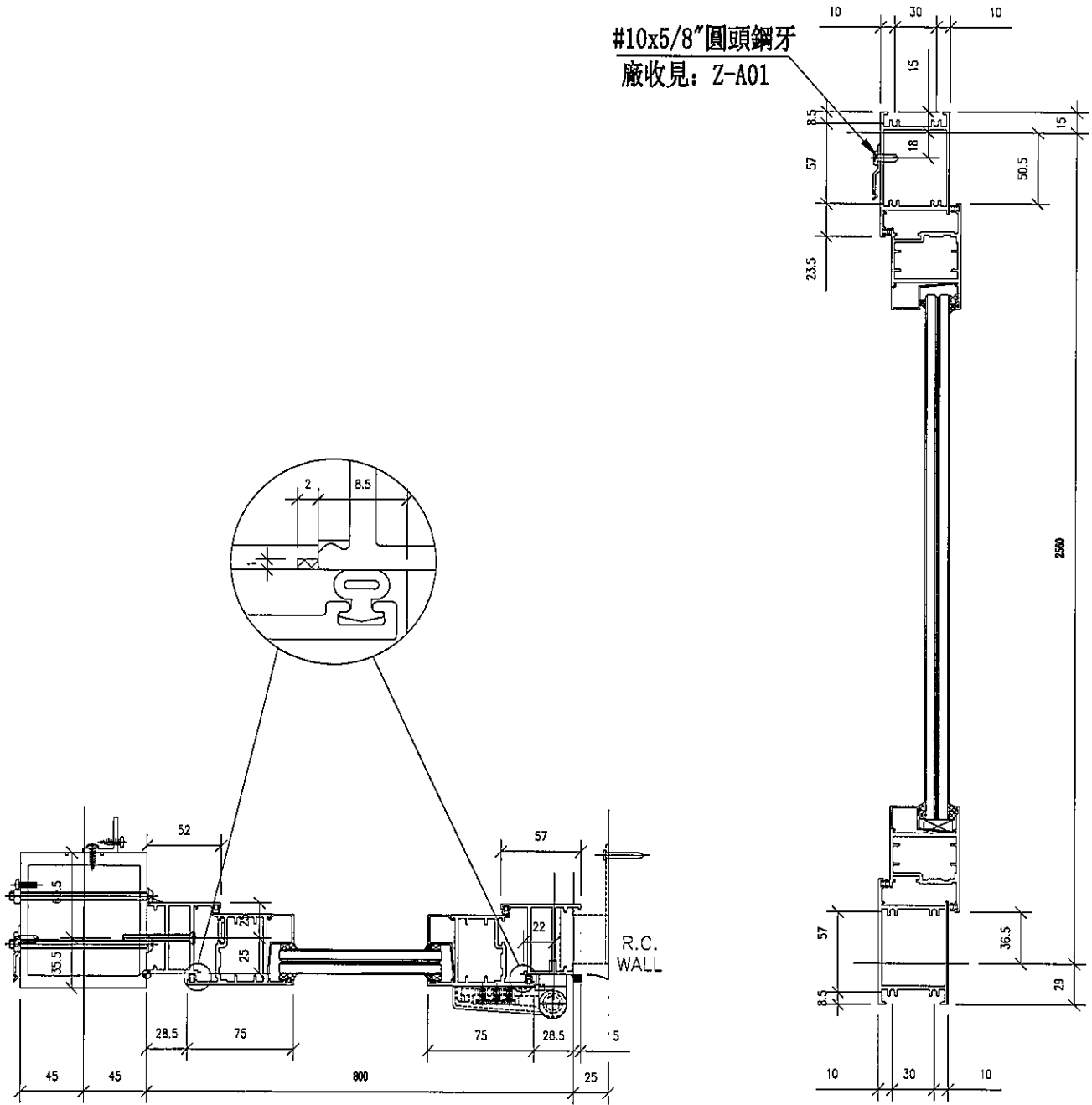


名稱	F. D門玉多點鎖放樣圖	制圖	SDE	2019. 11. 10	修改		
材料	X846580	復核	-	-	日期		
顏色	EC-DG-S332054 (3塗)	批准			圖號	UN-FD-02	



單FD右開門

#10x5/8"圓頭鋼牙
廠收見: Z-A01



名稱	幕牆FD門節點示意圖	制圖	SDE	2019.11.10	修改		
材料	—	復核			日期		
顏色	EC-DG-S332054 (3塗)	批准			圖號	T5CW-M-2(1)	



美特鋁質 有限公司
MIDI Aluminium Fabricator Ltd.

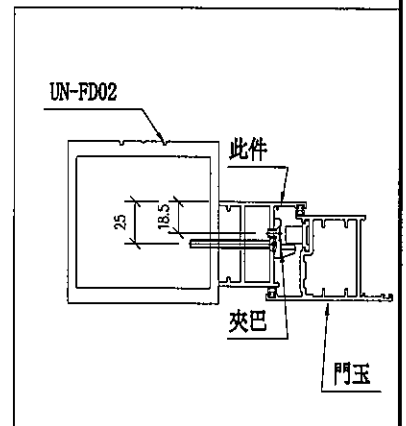
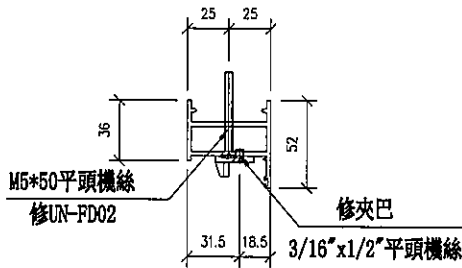
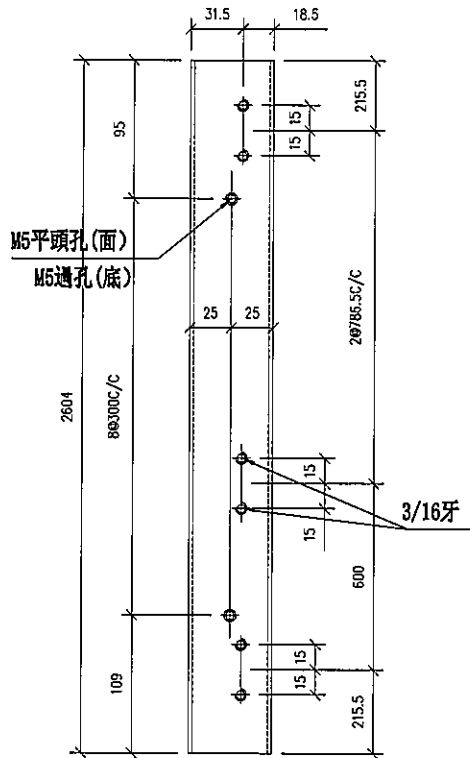
數量

位置

工程號 J837 地盤 觀塘裕民坊

1

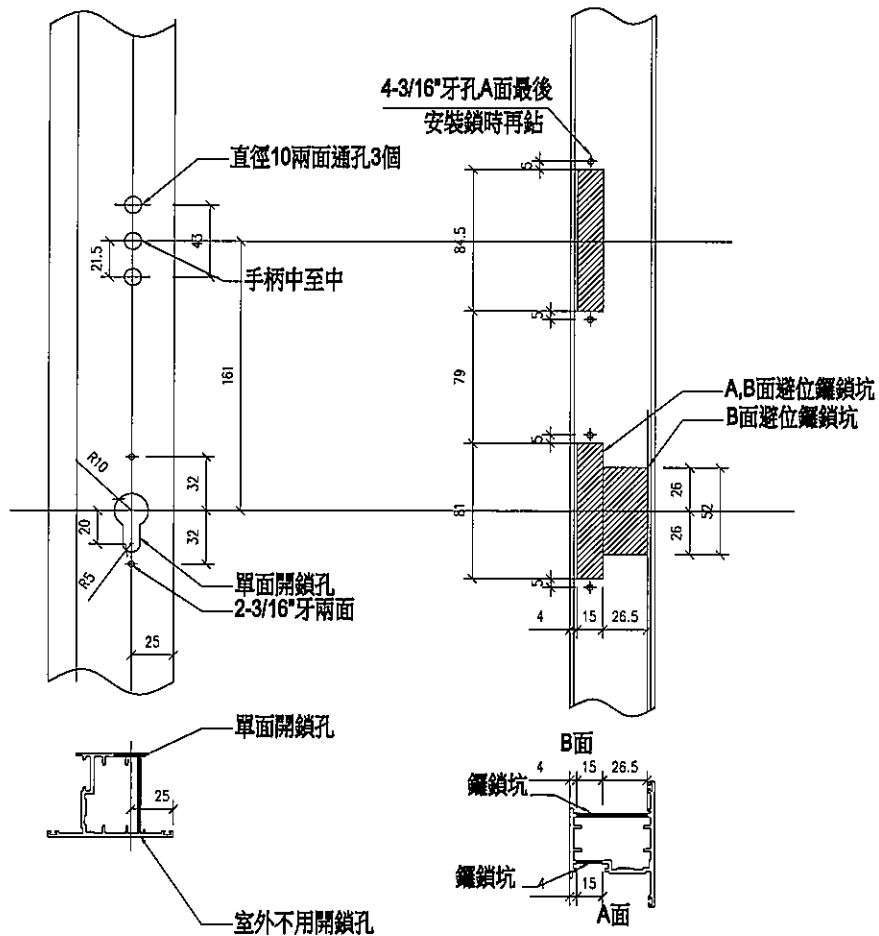
T5CW-M-2



名稱	FD門框企加工圖	制圖	SDE	2019.11.10	修改		
材料	--	復核			日期		
顏色	EC-DG-S332054 (3塗)	批准			圖號	UN-FD05a	



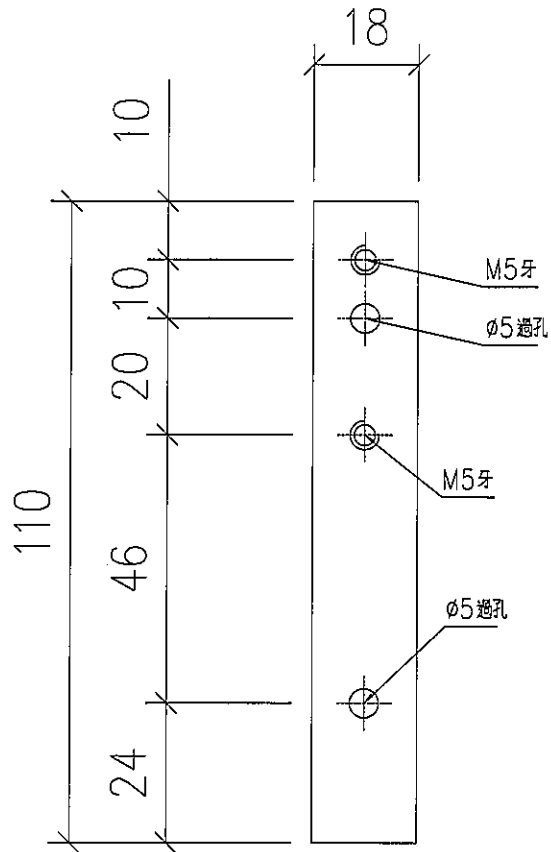
工程號 J837 地盤 觀塘裕民坊



名稱	幕牆FD門鎖位置放樣圖	制圖	SDE	2019.11.10	修改		
材料	—	復核			日期		
顏色	EC-DG-S332054 (3塗)	批准			圖號	UN-BE03	

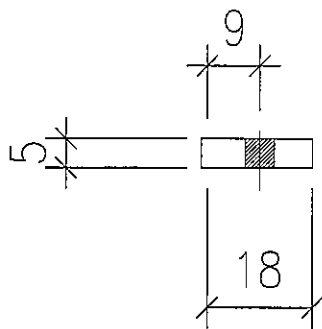


工程號 J837 地盤 觀塘裕民坊

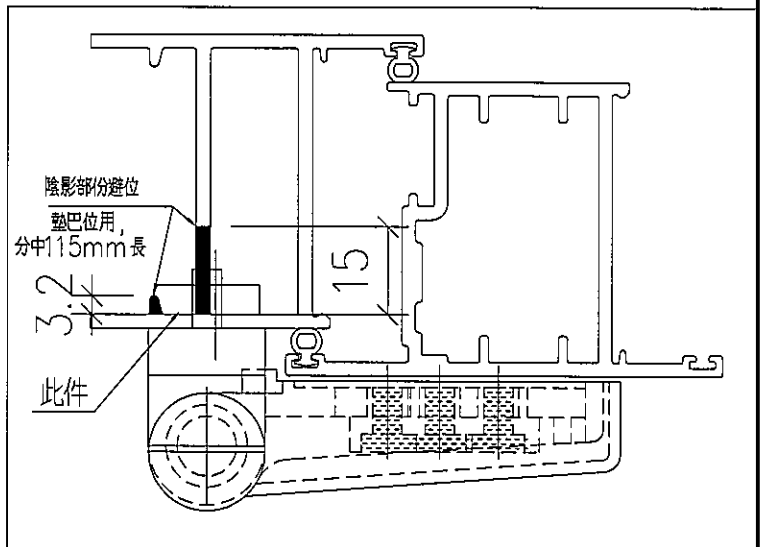


物料編號: BE04

數量: 4



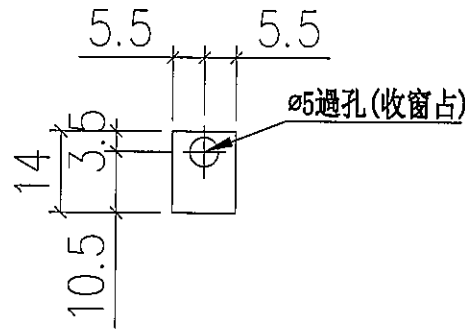
FD門門較加力巴安裝示意圖



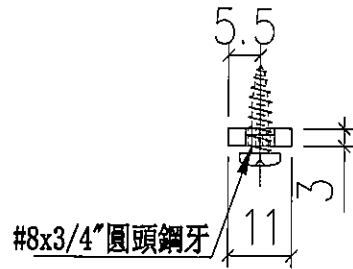
名稱	FD門較加力巴加工圖	制圖	SDE	2019.11.10	修改		
材料	18*5 鋁巴	復核	-	-	日期		
顏色	MILL	批准			圖號	UN-BE04	



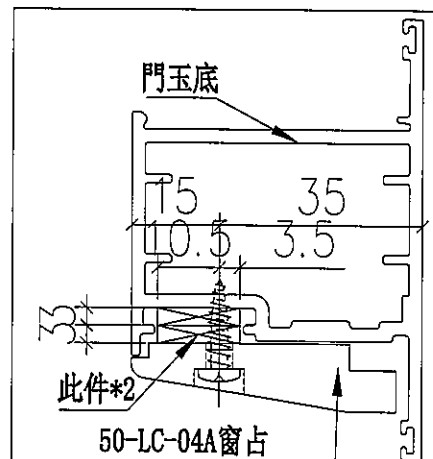
工程號 J837 地盤 觀塘裕民坊



物料編號: UN-BE06
數量: 1



窗占安裝示意



此件*2
50-LC-04A窗占
開啟邊距窗玉邊150mm (單開)
開啟邊距窗玉邊350mm (雙開)

名稱	FD門窗粘墊巴加工圖	制圖	SDE	2019.11.10	修改		
材料	18*5鋁巴	復核	-	-	日期		
顏色	MILL	批准			圖號	UN-BE06	