



工程指示 / 要求簡箋(E.I.)

工程指示編號：EI / 1249 / 19

修改版次：-

工程編號：J - 837

工程名稱：觀塘裕民坊

工程項目：幕牆 隔音窗門樣板用鋁料及配件

收件人：偉哥 / 生統

發件人：Eric Liu

日期：20/11/2019

要求提供 / 確認 事項：

- | | | |
|------------------------------------|-------------------------------------|-------------------------------|
| <input type="checkbox"/> 初步鋁料 B.M. | <input type="checkbox"/> 加工拆圖，然後生產 | <input type="checkbox"/> 尺寸表 |
| <input type="checkbox"/> 正式鋁料 B.M. | <input type="checkbox"/> 技術上資料 / 指示 | <input type="checkbox"/> 報價 |
| <input type="checkbox"/> 配件 B.M. | <input type="checkbox"/> 樣辦或貨品說明書 | <input type="checkbox"/> 分判合約 |
| <input type="checkbox"/> 其他：_____ | | |

內容：

因應隔音門窗需改新款設計，現需試做樣板供業主確認用

1) 生統請按加工圖提供鋁料作做樣板用 (送香港, 1/F 源收)

2) 師傅強：請安排製作樣板 (1) 加裝 FDM 拉手鎖芯, 2017 MD 款, 由 64mm 更改至 89mm
謝謝! (2) 隔音量拆板, 見後頁附圖

請在 2019/ 11/ 22 前完成上列要求。

附：1 頁加工圖 1 張拆板

以上項目為：

- 原合約工程包 原合約工程加 / 減賬 新工程報價

原因：-

分發東莞各部門：

- () 生產技術總監 連附件 () 技術部 連附件 永林 () 生產部 連附件 () 機械設計部 連附件
 () 採購部 連附件 () 生產統籌部 連附件 林
 () 質檢部 連附件 () 會計部 連附件 () 報關組 連附件 () 其他 楊榮輝 連附件
 分發其他分判：
 () 王禮秋 連附件

分發香港各部門：

- () 行政部 連附件 () 會計部 連附件 () 統籌部 連附件 () 工程部地盤科文 連附件
 () 採購部 連附件 () QS 部 連附件 () 維修部 連附件 師傅強 () 其他 _____ 連附件

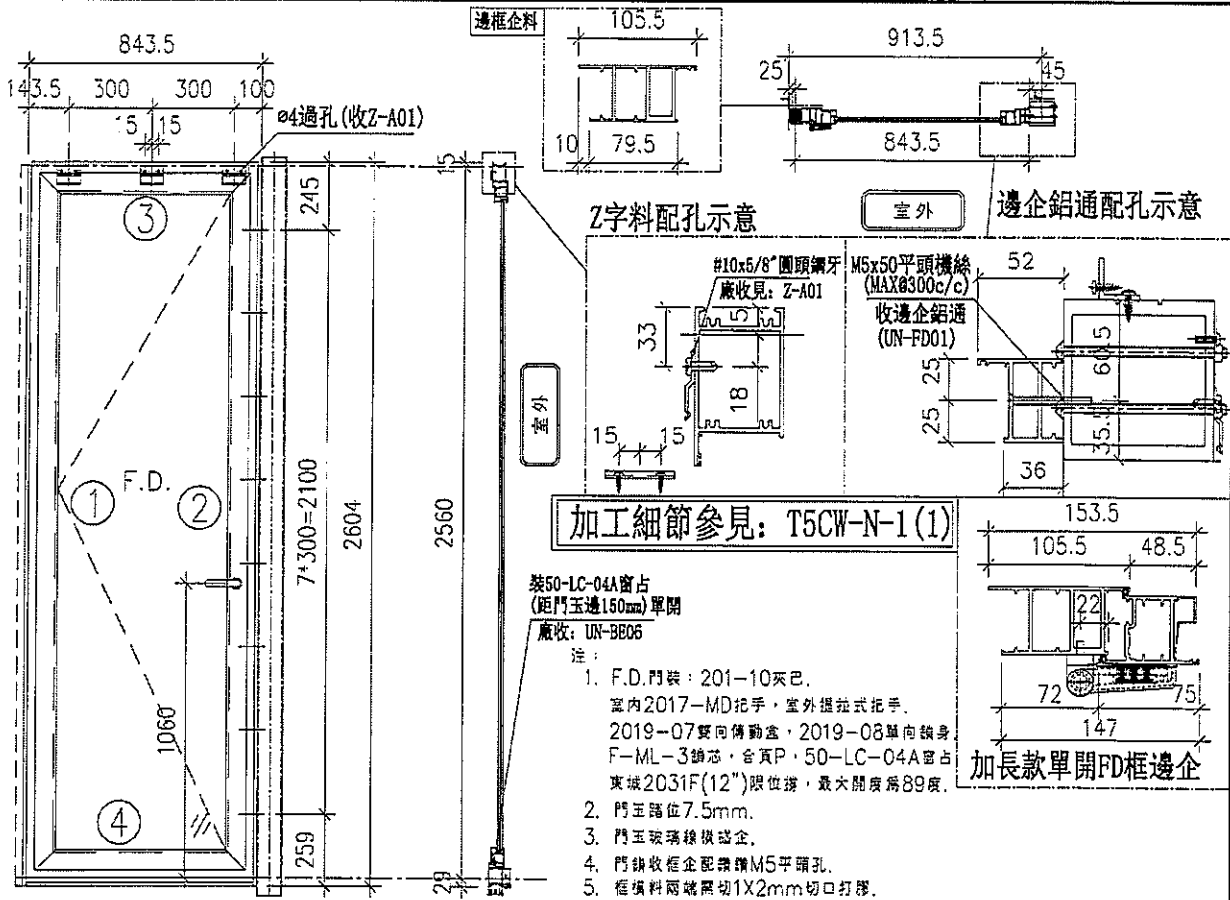
傳遞編號：

HK 2373/19

發件人簽署：Z

項目經理簽署：PP Z

美特鋁質有限公司 MIDI Aluminium Fabricator Ltd.	工程號	J-837	拆圖	陳俊賢	2019.03.12
	地盤	觀塘裕民坊	復核		
名稱	框架式幕牆FD門拆圖	顏色	EC-DG-S332054 (3塗)	批准	



加工細節參見: T5CW-N-1(1)

裝50-LC-04A窗占
(距門玉邊150mm)單開
廠收: UN-9806

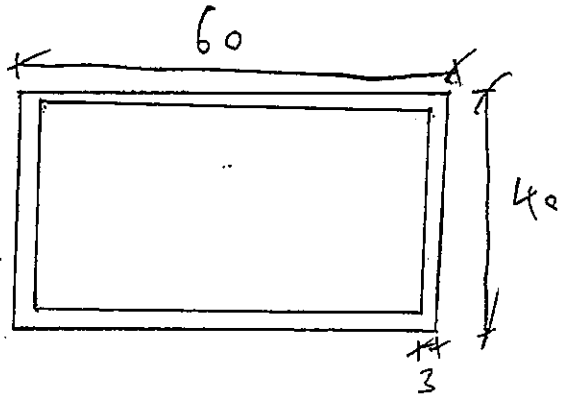
- 注:
- F.D.門裝: 201-10夾巴, 室內2017-MD把手, 室外握拉式把手, 2019-07雙向傳動窗, 2019-08單向鎖身, F-ML-3鎖芯, 含頁P, 50-LC-04A窗占, 東城2031F(12")限位器, 最大開度為89度。
 - 門玉邊位7.5mm.
 - 門玉玻璃線企。
 - 門鎖收框企配鑽鑽M5平頭孔。
 - 框橫料兩端開切1X2mm切口打膠。

序號	料號	名稱	出荷	長度 (mm)	支/幅	加工說明	加工細則				
1	X85653	FD門框企料		2604.0	1		頂留	15	mm		
2	X846130	生邊企		2604.0	1		底留	29	mm		
3	X846670	門頂橫	避位	734.0	1		企料底部開避位				
4	X846670	門底橫	避位	734.0	1		底橫料防水巴鋸去				
							水線孔在企料	頂	底		
							安裝扣碼				
							多點鎖芯型號:				
							手柄型號:				
							限位器型號:				
							T窗最大的開度:				
							窗玉搭位數:				
							門款	寬度	高度	雙/幅	撐長
							F.D.L	743.0	2473.0	1	
							大圖版次		本圖版		
								日期			
							窗号	寬度 (F)	高度 (H)	總數	樓層
							T5CW-N-1	913.5	2560	27	7F,9F,26F,28F,50F
							圖號	T5CW-N-1			

支 連續散出 (2019-07)

門玉用料 1000mm長

序號	料號	名稱	出荷	長度 (mm)	支/幅	加工說明
1	X846580	門玉企	45°斜口	2473.0	2	①
2	X846580	門玉橫	45°斜口	743.0	2	
3	X85663	門玉玻璃線企	直口	2355.0	2	
4	X85663	門玉玻璃線橫	直口	593.0	2	



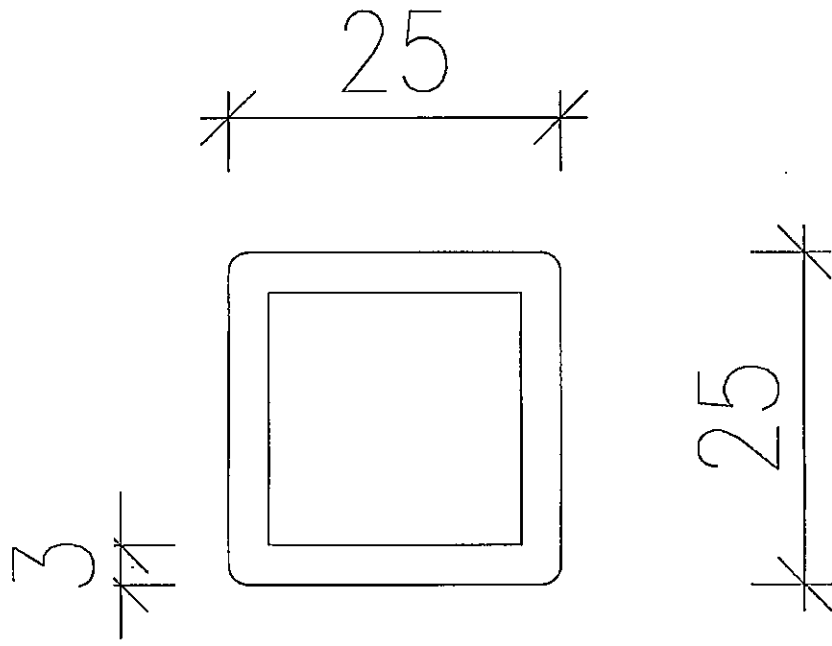
40x60 方通

L=1380

散出

M11 料

2支



散出

L: ~~2473~~ 3000mm

材料

坡 (支)

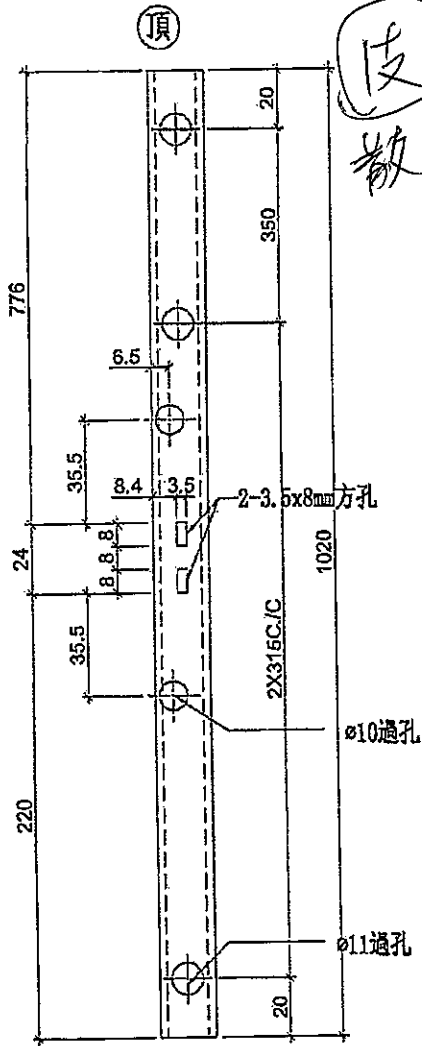
圖號: 837-NAT-04



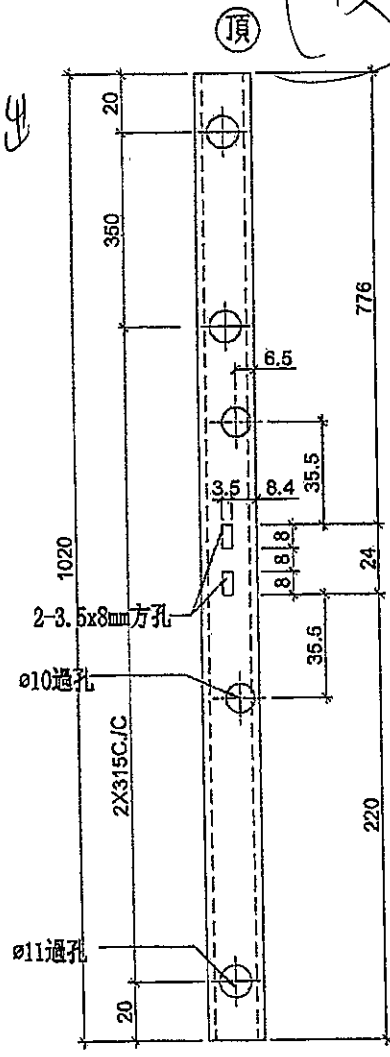
美特鋁質有限公司
MIDI Aluminium Fabricator Ltd.

工程號	J-837	地盤	觀塘裕民坊
物料編號	數量	使用位置	
UN-LB1	3 28	MW-DL1, UN-DL1 MW-DL2, UN-DL2, UN-DL16, HD-DL1, HDW-DL2, HD-DL2, HD-DL25	

物料編號	數量	使用位置
UN-LB1R	3831	MW-DR1, UN-DR1 MW-DR2, UN-DR2, UN-DR16, MW-DR10 UN-DR10, UN-DR25, UN-DR33 UN-DR1Z, HD-DR1, HDW-DR2, HD-DR2, HD-DR10, HDW-DR20



散出



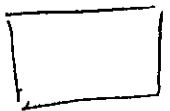
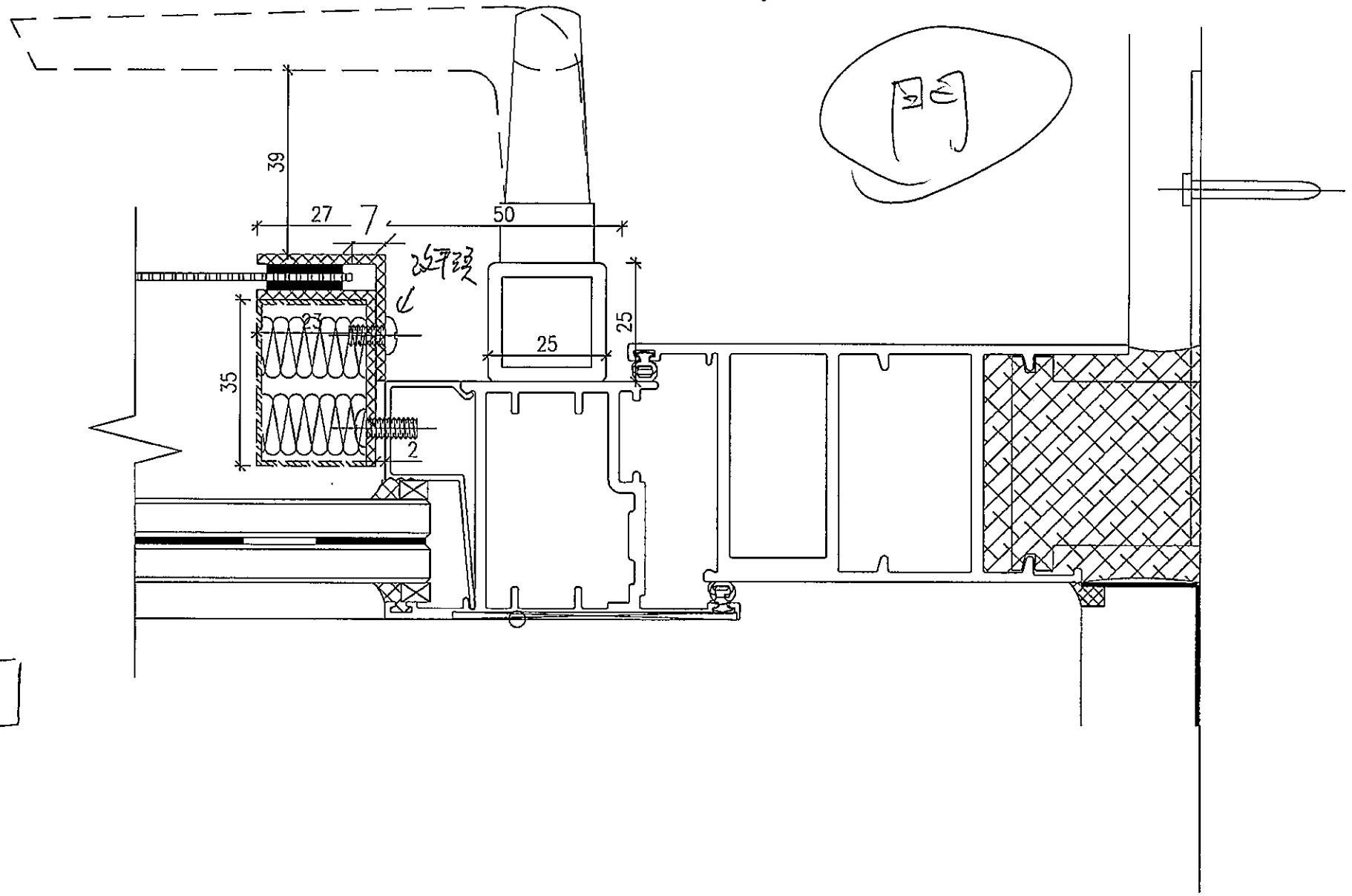
工廠用

工廠用

名稱	拉巴加工圖	制圖	邱紅	2019.09.17	修改		
材料	X35598	復核	謝永林	-	日期		
顏色	EC-DG-S332054 (3塗)	批准	Jason		圖號	UN-LB1	

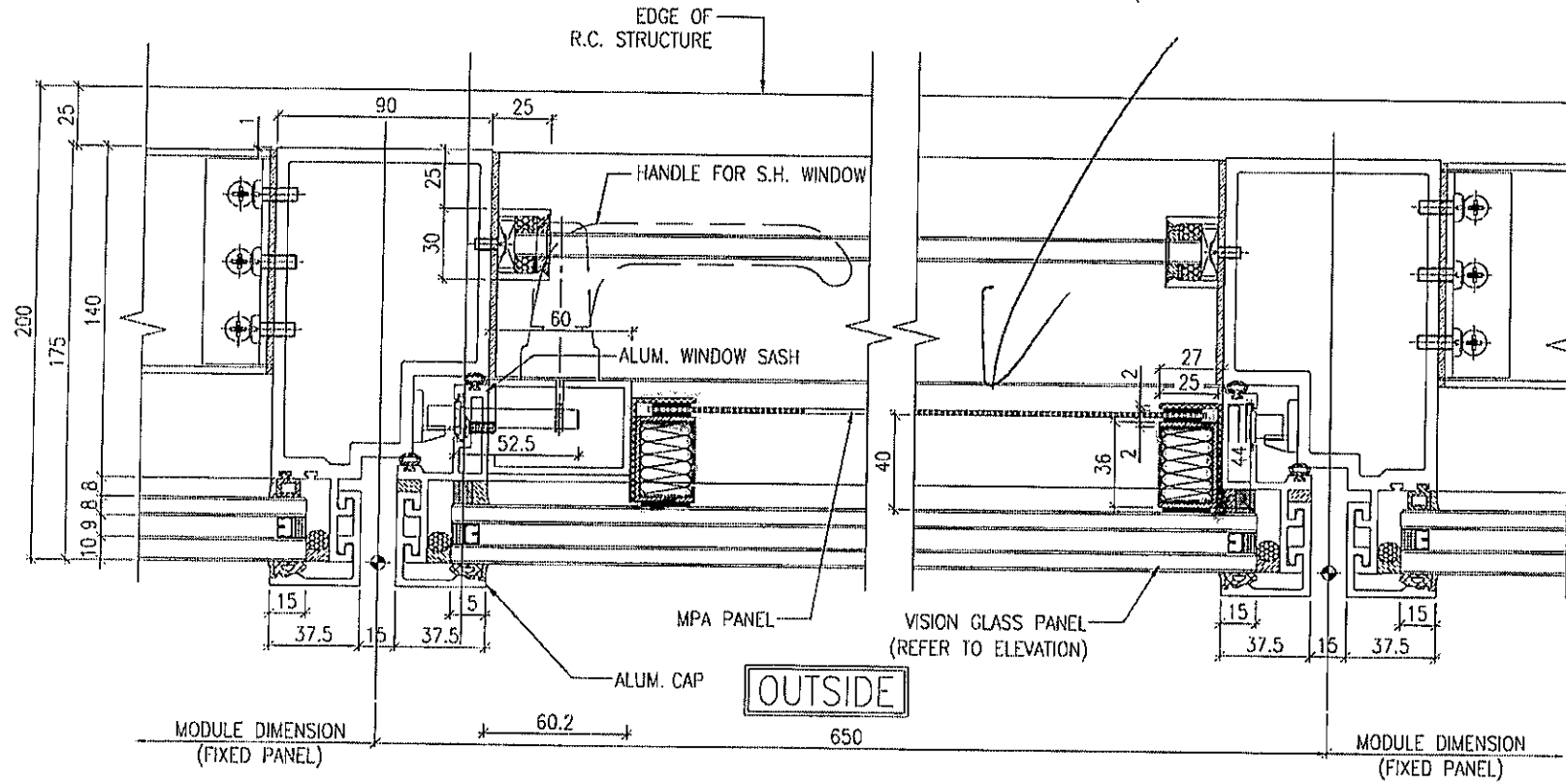
將 T5N R 修改

門



T5N (A)

改修



窓

1
5003

TYPICAL DETAIL

(FOR T1-F AND T5-N only)