



工程指示 / 要求簡箋(E.I.)

工程指示編號：EI / 1248 / 19

修改版次：-

工程編號：J - 837

工程名稱：觀塘裕民坊

工程項目：Glass cladding T3D 新增位置用背板(52/F)

收件人：生統 / 永林

發件人：Eric Liu

日期：20/11/2019

□要求提供 / □確認 事項：

- | | | |
|------------------------------------|-------------------------------------|-------------------------------|
| <input type="checkbox"/> 初步鋁料 B.M. | <input type="checkbox"/> 加工拆圖，然後生產 | <input type="checkbox"/> 尺寸表 |
| <input type="checkbox"/> 正式鋁料 B.M. | <input type="checkbox"/> 技術上資料 / 指示 | <input type="checkbox"/> 報價 |
| <input type="checkbox"/> 配件 B.M. | <input type="checkbox"/> 樣辦或貨品說明書 | <input type="checkbox"/> 分判合約 |
| <input type="checkbox"/> 其他：_____ | | |

內容：

請按加工圖生產背板供廠組裝用
T3D, 52/F 新增一幅 Glass cladding 位置用
謝謝。

請在 2019/ 11 / 30 前完成上列要求。

附：1 頁 BM，1 頁圖登，3 頁加工圖，1 頁位置圖

以上項目為：

- 原合約工程包 原合約工程加 / 減賬 新工程報價

原因：-

分發東莞各部門：

- () 生產技術總監 □ 連附件 () 技術部 連附件 永林 () 生產部 □ 連附件 () 機械設計部 □ 連附件
 () 採購部 □ 連附件 () 生產統籌部 連附件 梅
 () 質檢部 □ 連附件 () 會計部 □ 連附件 () 報關組 □ 連附件 () 其他 小羅 □ 連附件

分發香港各部門：

- () 行政部 □ 連附件 () 會計部 □ 連附件 () 統籌部 □ 連附件 () 工程部地盤科文 連附件 炳哥 / 民 / 豪
 () 採購部 □ 連附件 () QS 部 □ 連附件 () 維修部 □ 連附件 () 其他 _____ □ 連附件

傳遞編號：

HK 2372/19

發件人簽署：

項目經理簽署：

(Handwritten signatures)

 美特鋁質 有限公司 MIDI Aluminium Fabricator Ltd.		工程號: J-837	計算: JH	日期:	2019/10/29			送呈: 胡哥					
		地盤名稱: 觀塘裕民坊	核對: DL	日期:	2019/10/29			副本:					
廠用鋁板B.M.表		項目類別: Glass Cladding (T3-52F D)	批准: Jason	日期:									
BM編號: J837-GC-BP-BM011		修改版次:		總V.F.:	2.70	總重量:	23.50	此BM依據EI1110計算					
序號	修改內容	鋁板圖號	鋁板名稱	顏色	實用	後備	總數	總重量	單件展開面積	總展開面積	單件V.F.	總V.F.	備註
									平方米		平方米		
1		Bk-301	3mm厚鋁板	香檳金UCT803649FXL-3	1	0	1	5.447	0.670	0.670	0.605	0.605	
2		Bk-302	3mm厚鋁板	香檳金UCT803649FXL-3	1	0	1	18.057	2.221	2.221	2.094	2.094	
3						合計:	2	23.504		2.891		2.699	

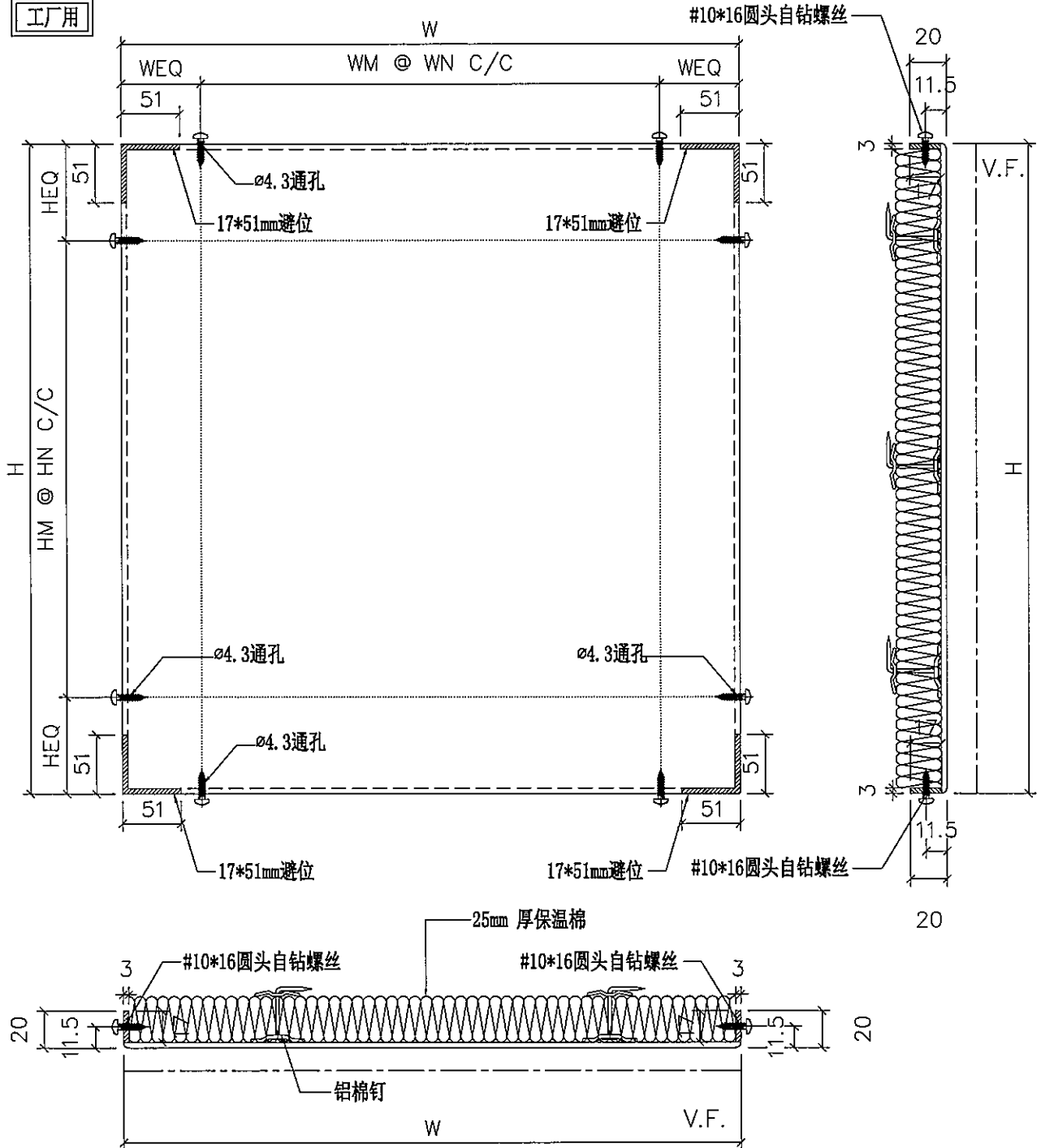
圖則登記表
DRAWING REGISTER

<table border="1" style="width: 100%; border-collapse: collapse;"> <tr> <td style="padding: 2px;">工程名稱 Project Title: 觀塘裕民坊 (T3特式層-52FD)</td> </tr> <tr> <td style="padding: 2px; text-align: center;">Glass Cladding背板拆圖</td> </tr> <tr> <td style="padding: 2px;">工程編號 Project No: J-837</td> </tr> <tr> <td style="padding: 2px; text-align: center;">分發予 Distributed To</td> </tr> <tr> <td style="height: 20px;"></td> </tr> <tr> <td style="height: 20px;"></td> </tr> <tr> <td style="height: 20px;"></td> </tr> </table> <table border="1" style="width: 100%; border-collapse: collapse; margin-top: 10px;"> <thead> <tr> <th style="width: 15%;">圖則編號 Drg. No.</th> <th style="width: 45%;">圖則名稱 Drawing Title</th> </tr> </thead> <tbody> <tr> <td style="text-align: center;">BB01 (1 of 2)</td> <td>背板拆圖</td> </tr> <tr> <td style="text-align: center;">BB01 (2 of 2)</td> <td>背板拆圖 (數據表)</td> </tr> <tr> <td style="text-align: center;">AP-01</td> <td>鋁棉插 (鋁針+鋁片)</td> </tr> <tr> <td style="text-align: center;">J837-GC-2301</td> <td>背板位置圖</td> </tr> <tr> <td style="height: 20px;"></td> <td></td> </tr> </tbody> </table>	工程名稱 Project Title: 觀塘裕民坊 (T3特式層-52FD)	Glass Cladding背板拆圖	工程編號 Project No: J-837	分發予 Distributed To				圖則編號 Drg. No.	圖則名稱 Drawing Title	BB01 (1 of 2)	背板拆圖	BB01 (2 of 2)	背板拆圖 (數據表)	AP-01	鋁棉插 (鋁針+鋁片)	J837-GC-2301	背板位置圖			年 月 日 年 月 日 1 2 3 4	<table border="1" style="width: 100%; border-collapse: collapse;"> <tr> <th colspan="10" style="text-align: center;">接收日期 Receiving Date (適用於客戶圖則)</th> </tr> <tr> <td style="width: 10%;"></td><td style="width: 10%;"></td><td style="width: 10%;"></td><td style="width: 10%;"></td><td style="width: 10%;"></td><td style="width: 10%;"></td><td style="width: 10%;"></td><td style="width: 10%;"></td><td style="width: 10%;"></td><td style="width: 10%;"></td> </tr> <tr> <td style="width: 10%;"></td><td style="width: 10%;"></td><td style="width: 10%;"></td><td style="width: 10%;"></td><td style="width: 10%;"></td><td style="width: 10%;"></td><td style="width: 10%;"></td><td style="width: 10%;"></td><td style="width: 10%;"></td><td style="width: 10%;"></td> </tr> <tr> <td style="width: 10%;"></td><td style="width: 10%;"></td><td style="width: 10%;"></td><td style="width: 10%;"></td><td style="width: 10%;"></td><td style="width: 10%;"></td><td style="width: 10%;"></td><td style="width: 10%;"></td><td style="width: 10%;"></td><td style="width: 10%;"></td> </tr> </table> <table border="1" style="width: 100%; border-collapse: collapse; margin-top: 10px;"> <thead> <tr> <th colspan="10" style="text-align: center;">發出日期 Issued Date</th> </tr> </thead> <tbody> <tr> <td style="width: 10%; text-align: center;">19</td><td style="width: 10%;"></td><td style="width: 10%;"></td><td style="width: 10%;"></td><td style="width: 10%;"></td><td style="width: 10%;"></td><td style="width: 10%;"></td><td style="width: 10%;"></td><td style="width: 10%;"></td><td style="width: 10%;"></td> </tr> <tr> <td style="width: 10%; text-align: center;">10</td><td style="width: 10%;"></td><td style="width: 10%;"></td><td style="width: 10%;"></td><td style="width: 10%;"></td><td style="width: 10%;"></td><td style="width: 10%;"></td><td style="width: 10%;"></td><td style="width: 10%;"></td><td style="width: 10%;"></td> </tr> <tr> <td style="width: 10%; text-align: center;">29</td><td style="width: 10%;"></td><td style="width: 10%;"></td><td style="width: 10%;"></td><td style="width: 10%;"></td><td style="width: 10%;"></td><td style="width: 10%;"></td><td style="width: 10%;"></td><td style="width: 10%;"></td><td style="width: 10%;"></td> </tr> </tbody> </table> <table border="1" style="width: 100%; border-collapse: collapse; margin-top: 10px;"> <thead> <tr> <th colspan="10" style="text-align: center;">修訂編號 Revision No.</th> </tr> </thead> <tbody> <tr> <td style="width: 10%; text-align: center;">-</td><td style="width: 10%;"></td><td style="width: 10%;"></td><td style="width: 10%;"></td><td style="width: 10%;"></td><td style="width: 10%;"></td><td style="width: 10%;"></td><td style="width: 10%;"></td><td style="width: 10%;"></td><td style="width: 10%;"></td> </tr> <tr> <td style="width: 10%; text-align: center;">-</td><td style="width: 10%;"></td><td style="width: 10%;"></td><td style="width: 10%;"></td><td style="width: 10%;"></td><td style="width: 10%;"></td><td style="width: 10%;"></td><td style="width: 10%;"></td><td style="width: 10%;"></td><td style="width: 10%;"></td> </tr> <tr> <td style="width: 10%; text-align: center;">-</td><td style="width: 10%;"></td><td style="width: 10%;"></td><td style="width: 10%;"></td><td style="width: 10%;"></td><td style="width: 10%;"></td><td style="width: 10%;"></td><td style="width: 10%;"></td><td style="width: 10%;"></td><td style="width: 10%;"></td> </tr> <tr> <td style="width: 10%; text-align: center;">-</td><td style="width: 10%;"></td><td style="width: 10%;"></td><td style="width: 10%;"></td><td style="width: 10%;"></td><td style="width: 10%;"></td><td style="width: 10%;"></td><td style="width: 10%;"></td><td style="width: 10%;"></td><td style="width: 10%;"></td> </tr> </tbody> </table>	接收日期 Receiving Date (適用於客戶圖則)																																								發出日期 Issued Date										19										10										29										修訂編號 Revision No.										-										-										-										-									
工程名稱 Project Title: 觀塘裕民坊 (T3特式層-52FD)																																																																																																																																																							
Glass Cladding背板拆圖																																																																																																																																																							
工程編號 Project No: J-837																																																																																																																																																							
分發予 Distributed To																																																																																																																																																							
圖則編號 Drg. No.	圖則名稱 Drawing Title																																																																																																																																																						
BB01 (1 of 2)	背板拆圖																																																																																																																																																						
BB01 (2 of 2)	背板拆圖 (數據表)																																																																																																																																																						
AP-01	鋁棉插 (鋁針+鋁片)																																																																																																																																																						
J837-GC-2301	背板位置圖																																																																																																																																																						
接收日期 Receiving Date (適用於客戶圖則)																																																																																																																																																							
發出日期 Issued Date																																																																																																																																																							
19																																																																																																																																																							
10																																																																																																																																																							
29																																																																																																																																																							
修訂編號 Revision No.																																																																																																																																																							
-																																																																																																																																																							
-																																																																																																																																																							
-																																																																																																																																																							
-																																																																																																																																																							

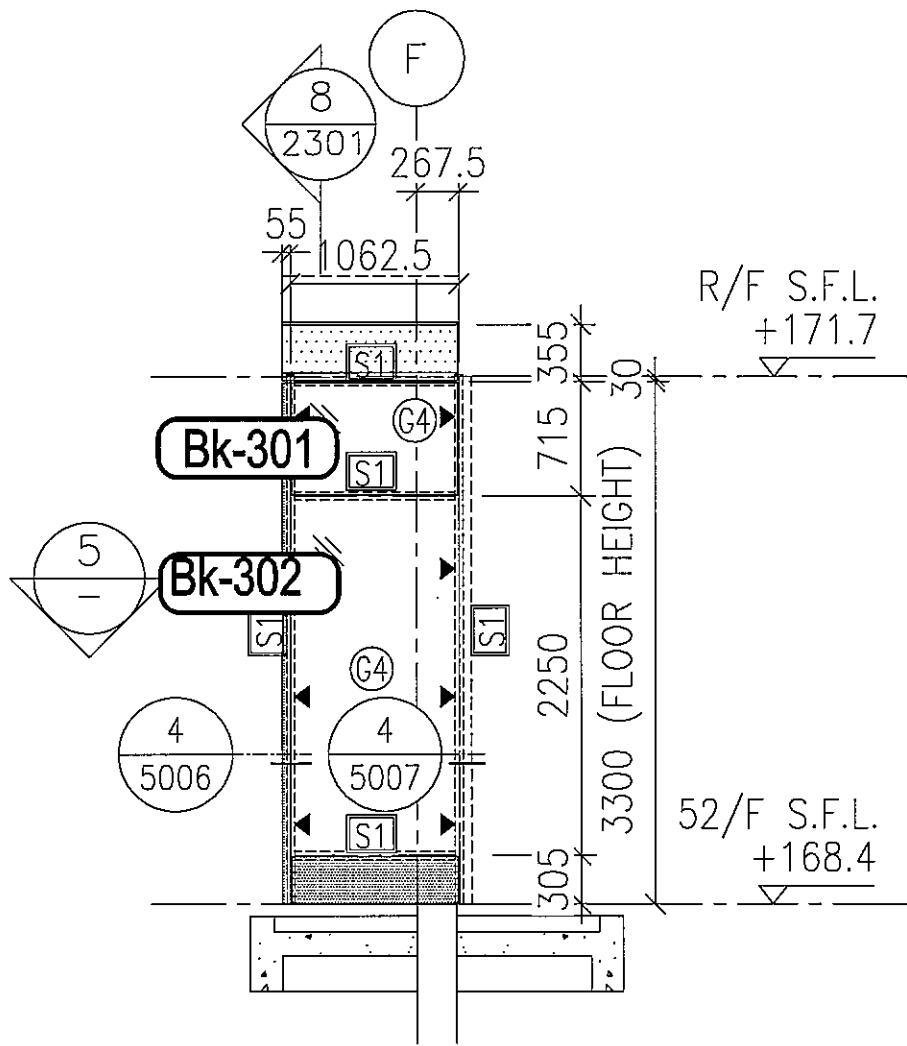


工程号 J-837 地盘 观塘裕民坊

工厂用

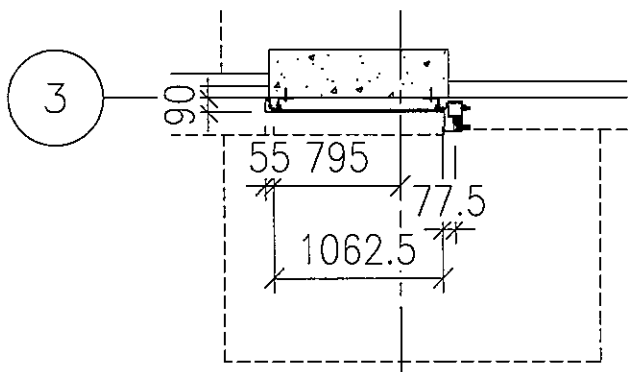


名称	背板拆图	制图	JH	2019.3.25	修改		
材料	3mm厚铝板	复核	DL	2019.3.26	日期		
颜色	香槟金UCT803649FXL-3	批准			图号	BB01 (1 of 2)	



6 PART ELEVATION
 FOR GLASS CLADDING

/F



J837-GC-BT-2301

7 PART PLAN
 FOR GLASS CLADDING