

工程指示 / 要求簡箋(E.I.)

工程指示編號：EI / 1244 / 19

修改版次：-

工程編號：J - 837

工程名稱：觀塘裕民坊

工程項目：幕牆 鵝頭企橫防水片封篤(27/F, 頂樓)

收件人：生統 / 永林

發件人：Eric Liu

日期：19/11/2019

要求提供 / 確認 事項：

- 初步鋁料 B.M.
- 正式鋁料 B.M.
- 配件 B.M.
- 其他：_____
- 加工拆圖，然後生產
- 技術上資料 / 指示
- 樣辦或貨品說明書
- 尺寸表
- 報價
- 分判合約

內容：

請按加工圖生產鵝頭企橫防水片封篤(27/F, 頂樓)(T1-T5)

謝謝！

請在 2019/ 12/ 02 前完成上列要求。

先做第1866, 左右各10件送地盤, 待待放行

附： 2 頁加工圖，1 頁放樣，1 頁大圖

以上項目為：

- 原合約工程包
- 原合約工程加 / 減賬
- 新工程報價

原因：-

分發東莞各部門：

- 生產技術總監 連附件
- 技術部 連附件
- 生產部 連附件
- 機械設計部 連附件
- 採購部 連附件
- 生產統籌部 連附件
- 質檢部 連附件
- 會計部 連附件
- 報關組 連附件
- 其他 楊榮輝 連附件

分發其他分判：

- 王禮秋 連附件

分發香港各部門：

- 行政部 連附件
- 會計部 連附件
- 統籌部 連附件
- 工程部地盤科文 連附件
- 採購部 連附件
- QS 部 連附件
- 維修部 連附件
- 其他 連附件

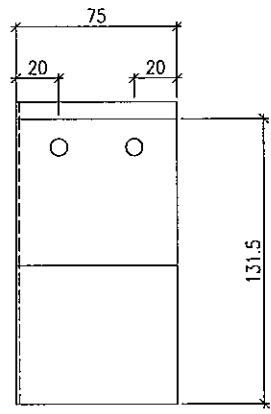
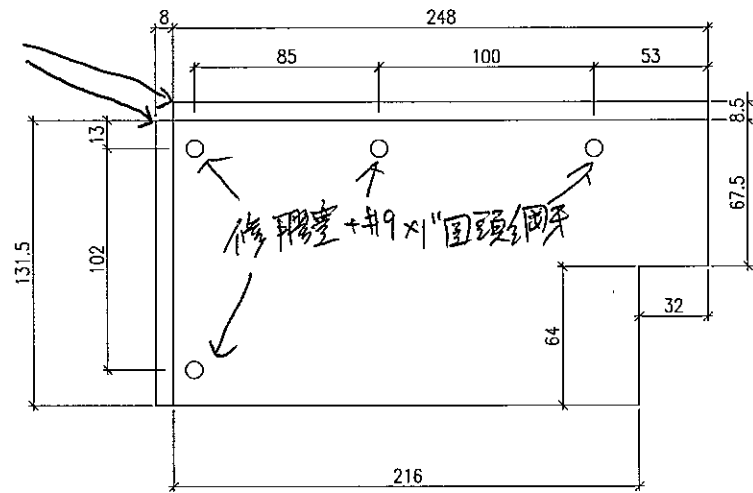
傳遞編號：

HK 2365/19

發件人簽署：

項目經理簽署：

摺腳



1.5mm 厚铝板

M4 螺絲

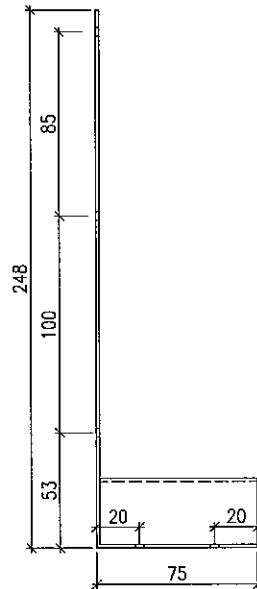
先做第一批 10 件
餘下待放行

27/F = 80 件

頂樓 = 80 件

總共 = 160 + 5 (修備)

= 165 件

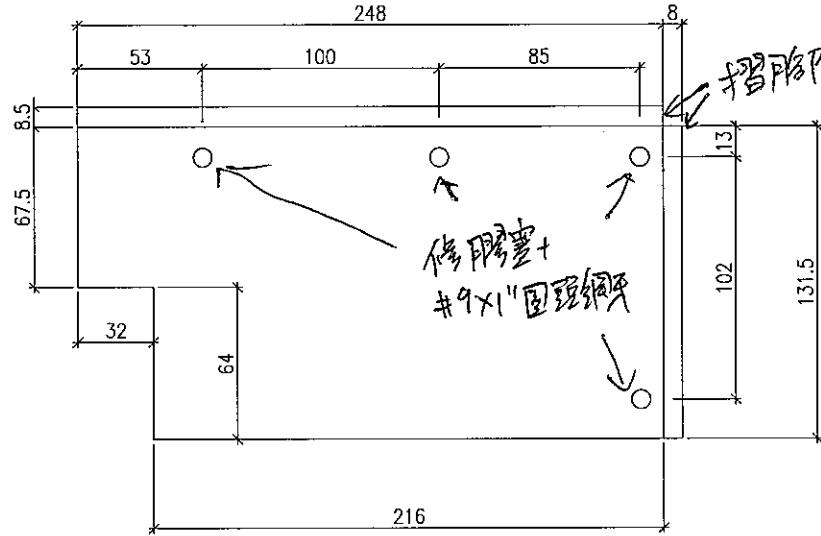
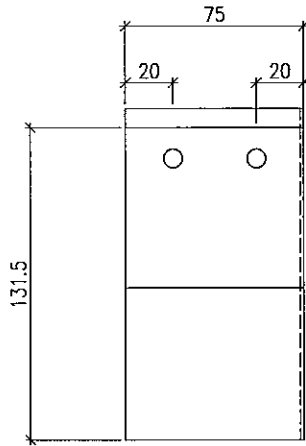


左

27/F

位置	數量	位置	數量
TIG	2	T2H	1
TIF	2	T2G	2
		T2D	1
TIE	1	T2C	2
TID	3	T2B	2
TIB	2	T2A	2
		T2N	2
TIC	2	T2M	2
TIM	2	T2L	2
TIL	2	T2K	2
TIK	2	T2J	2
TIS	2		
TIH	2		

位置	數量	位置	數量
T3F	1	T5N	2
T3E	2	T5M	2
T3N	2	T5JK	2
T3L	2	T5H	2
T3K	2	T5G	2
T3J	2	T5F	2
T3H	2	T5E	2
T3L	2	T5D	2
T3B	2	T5C	2
T3D	1	T5L	2
T3G	1	T5A	1
	19		19



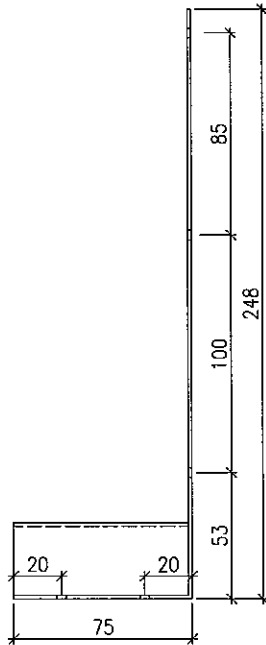
右

先做零件165件
线干待放行

1-5mm厚铝板
M211料

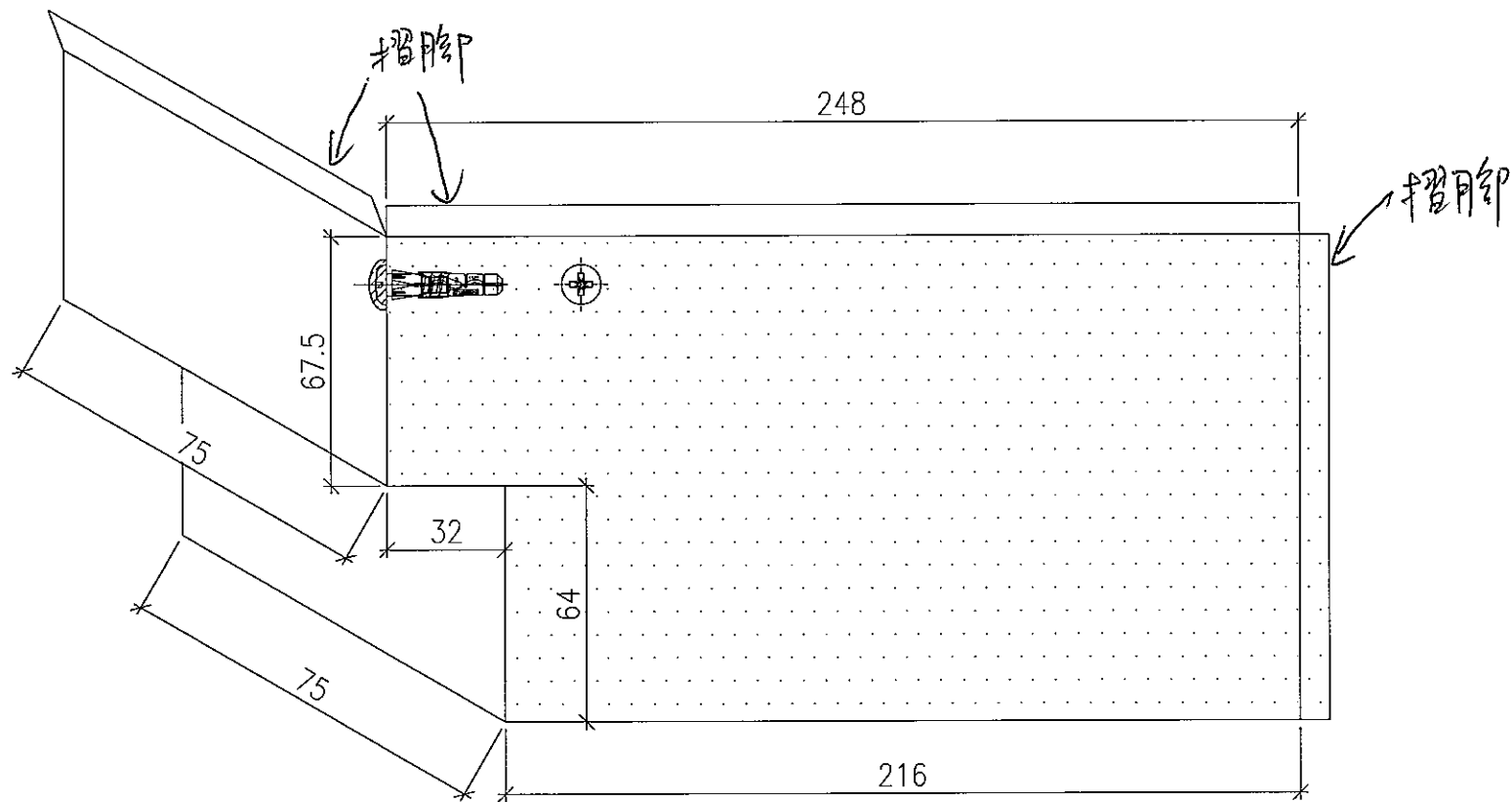
271F = 89件
顶撑 = 80件

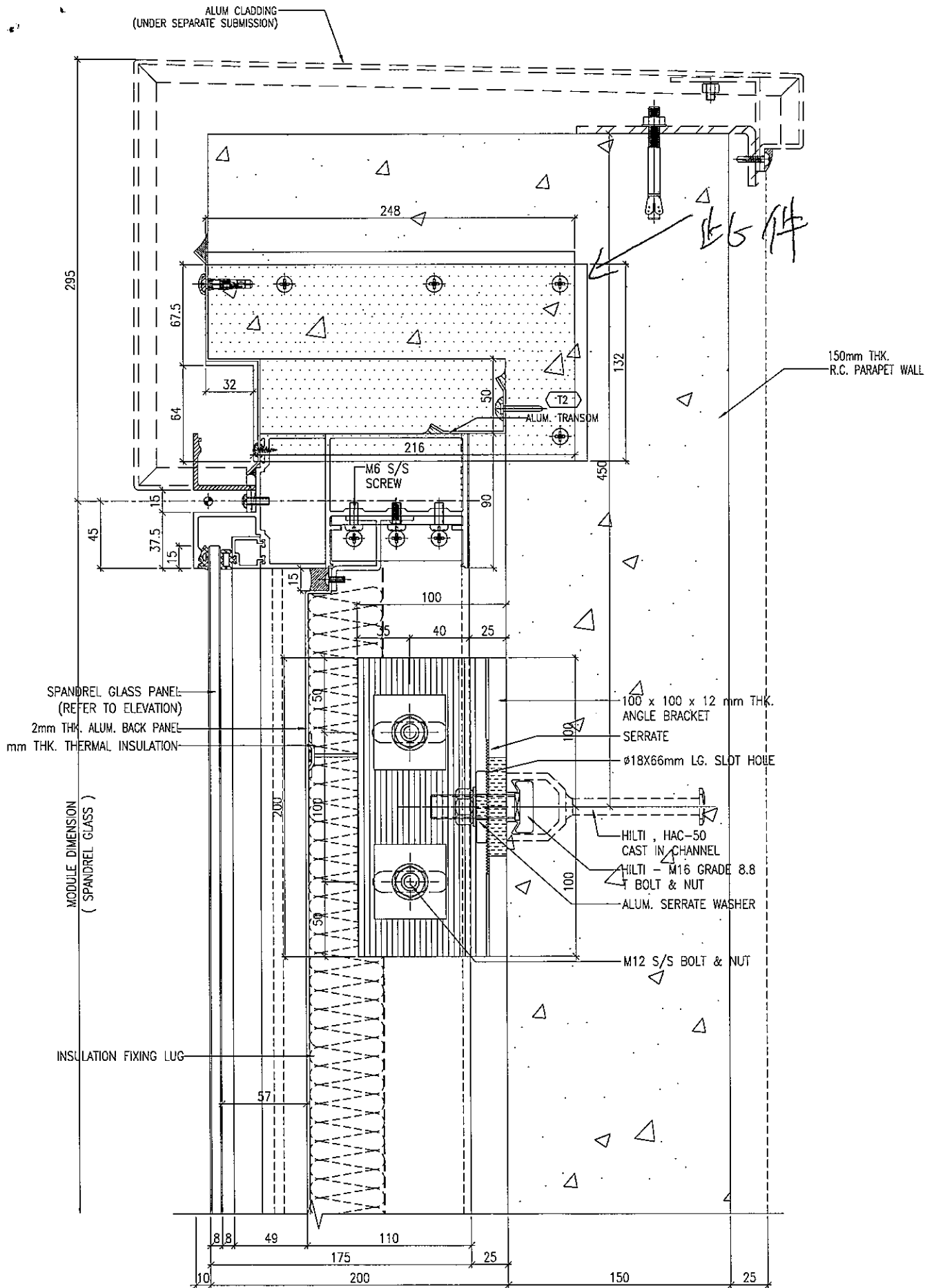
总共 = 164 + 5 (备用)
= 165 件



零件位置	数量	零件位置	数量	零件位置	数量	零件位置	数量
T1G	2	T2H	1	T3F	1	T5N	2
T1F	2	T2G	2	T3E	2	T5M	2
T1E	1	T2D	1	T3N	2	T5JK	2
T1D	3	T2C	2	T3L	2	T5H	2
T1B	2	T2B	2	T3K	2	T5G	2
T1C	2	T2A	2	T3J	2	T5F	2
T1M	2	T2N	2	T3H	2	T5E	2
T1L	2	T2M	2	T3L	2	T5D	2
T1K	2	T2L	2	T3B	2	T5C	2
T1S	2	T2K	2	T3D	1	T5A	1
T1H	2	T2J	2	T3G	1		

3D圖放樣





1 TYPICAL TRANSOM DETAIL
6007 CURTAIN WALL