

工程指示 / 要求簡箋(E.I.)

工程指示編號：EI / 1244 / 19

修改版次：A

工程編號：J - 837

工程名稱：觀塘裕民坊

工程項目：幕牆 鵝頭企橫防水片封篤(27/F, 頂樓)

收件人：生統 / 永林

發件人：Eric Liu

日期：22/11/2019

要求提供 / 確認 事項：

- |                                    |                                     |                               |
|------------------------------------|-------------------------------------|-------------------------------|
| <input type="checkbox"/> 初步鋁料 B.M. | <input type="checkbox"/> 加工拆圖，然後生產  | <input type="checkbox"/> 尺寸表  |
| <input type="checkbox"/> 正式鋁料 B.M. | <input type="checkbox"/> 技術上資料 / 指示 | <input type="checkbox"/> 報價   |
| <input type="checkbox"/> 配件 B.M.   | <input type="checkbox"/> 樣辦或貨品說明書   | <input type="checkbox"/> 分判合約 |
| <input type="checkbox"/> 其他：_____  |                                     |                               |

內容：

請按加工圖生產鵝頭企橫防水片封篤(27/F, 頂樓)(T1-T5)

A 版: 放行 27/F 全部數量

R/F 未放行，待放行

謝謝！

請在 2019/ 11/ 29 前完成上列要求。

附： 2 頁加工圖

以上項目為：

- 原合約工程包                       原合約工程加 / 減賬                       新工程報價

原因：-\_\_\_\_\_

分發東莞各部門：

- ( ) 生產技術總監  連附件    ( ) 技術部  連附件 *永林*    ( ) 生產部  連附件    ( ) 機械設計部  連附件  
 ( ) 採購部  連附件    ( ) 生產統籌部  連附件 *梅*  
 ( ) 質檢部  連附件    ( ) 會計部  連附件    ( ) 報關組  連附件    ( ) 其他 楊榮輝  連附件

分發其他分判：

- ( ) 王禮秋  連附件

分發香港各部門：

- ( ) 行政部  連附件    ( ) 會計部  連附件    ( ) 統籌部  連附件    ( ) 工程部地盤科文  連附件 *炳奇*  
 ( ) 採購部  連附件    ( ) QS 部  連附件    ( ) 維修部  連附件    ( ) 其他  連附件

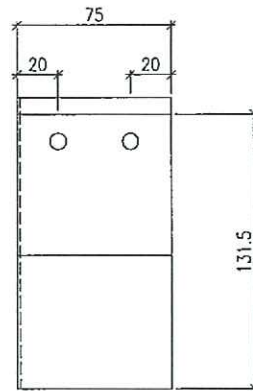
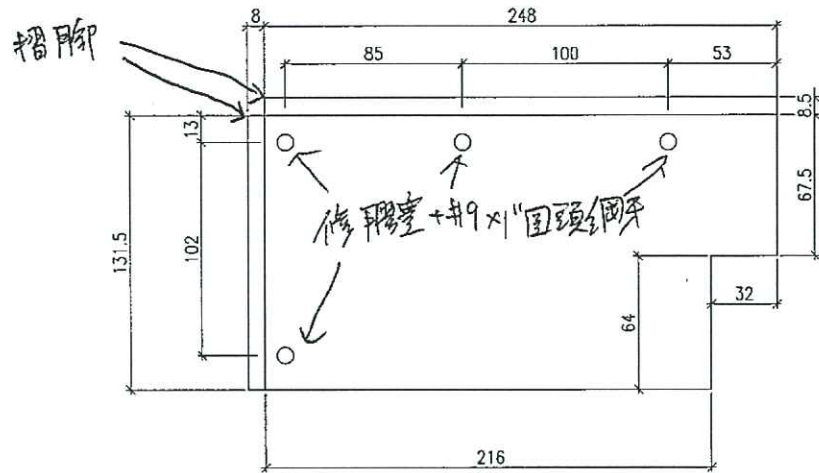
傳遞編號：

HK 2386/19

發件人簽署：

項目經理簽署：

*Eric Liu*  
*PPZ*



1.5mm 厚铝板

M9 螺牙

~~先做第一批 10件  
后下待放行~~

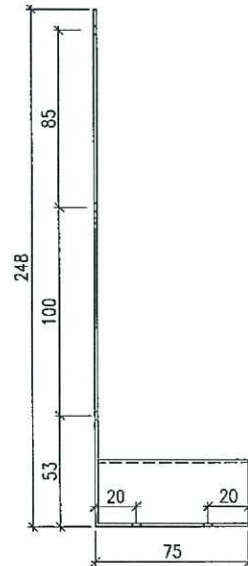
27/F = 80件

顶摆 = 80件

总共 = 160 + 5 (修备)

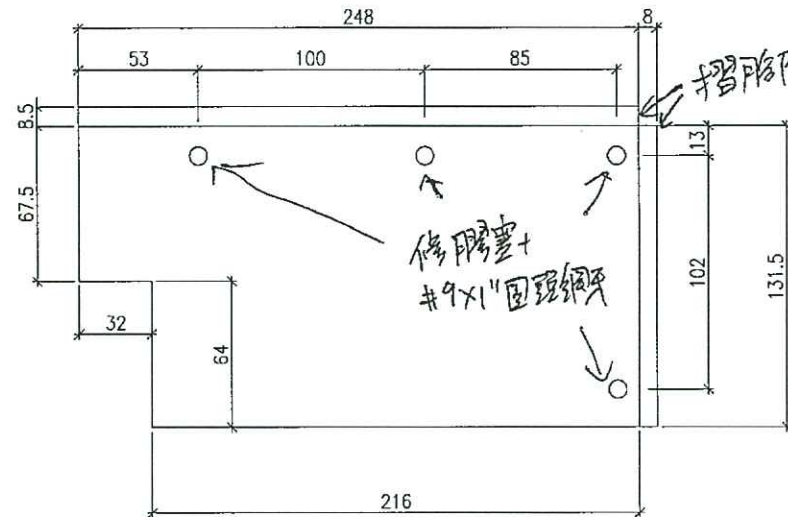
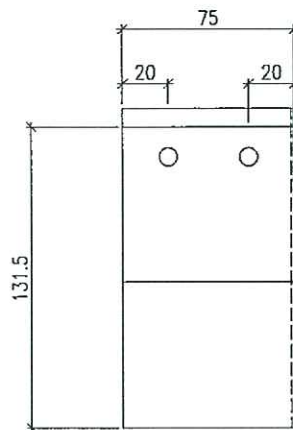
= 165 件

放行此数量



左  
27/F

位置	数量	位置	数量
TIG	2	T2H	1
TIF	2	T2G	2
		T2D	1
TIE	1	T2C	2
TID	3	T2B	2
TIB	2	T2A	2
		T2N	2
TIC	2	T2M	2
TIM	2	T2L	2
TIL	2	T2K	2
TIK	2	T2J	2
TIS	2		
TIH	2		
	22		20
T3F	1	T5N	2
T3E	2	T5M	2
T3N	2	T5JK	2
T3L	2	T5H	2
T3K	2	T5G	2
T3J	2	T5F	2
T3H	2	T5E	2
T3L	2	T5D	2
T3B	2	T5C	2
T3D	1	T5A	1
T3G	1		
	19		19



右

先做第1批10件  
餘下待放行

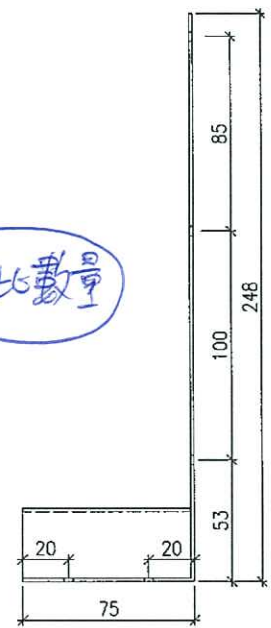
1-5mm 厚鋁板  
M11 料

27/F = 80件 ← 放行此數量

頂撐 = 80件

總共 = 160 + 5 (後備)

165 件



Q27/F 位置	數量	Q27/F 位置	數量	(27/F) 位置	數量	Q27/F 位置	數量
T1G	2	T2H	1	T3F	1	T5N	2
T1F	2	T2G	2	T3E	2	T5M	2
T1E	1	T2D	1	T3N	2	T5JK	2
T1D	3	T2C	2	T3L	2	T5H	2
T1B	2	T2B	2	T3K	2	T5G	2
T1C	2	T2A	2	T3J	2	T5F	2
T1M	2	T2N	2	T3H	2	T5E	2
T1L	2	T2M	2	T3L	2	T5D	2
T1K	2	T2L	2	T3B	2	T5C	2
T1S	2	T2K	2	T3D	1	T5A	1
T1H	2	T2J	2	T3G	1		

3D圖放樣

