



工程指示 / 要求簡箋(E.I.)

工程指示編號：EI / 1239 / 19 修改版次：-
 工程編號 : J - 837 工程名稱 : 觀塘裕民坊
 工程項目 : Glass Cladding 特式層新增位置鋁料 (T3D,52/F)
 收件人 : 生統 / 永林 發件人 : Eric Liu 日期 : 18/11/2019

要求提供 / 確認 事項：

- | | | |
|------------------------------------|-------------------------------------|-------------------------------|
| <input type="checkbox"/> 初步鋁料 B.M. | <input type="checkbox"/> 加工拆圖，然後生產 | <input type="checkbox"/> 尺寸表 |
| <input type="checkbox"/> 正式鋁料 B.M. | <input type="checkbox"/> 技術上資料 / 指示 | <input type="checkbox"/> 報價 |
| <input type="checkbox"/> 配件 B.M. | <input type="checkbox"/> 樣辦或貨品說明書 | <input type="checkbox"/> 分判合約 |
| <input type="checkbox"/> 其他：_____ | | |

內容：

請按加工圖生產單元送地盤安裝
T3D 特式層位置 新增一幅 GLASS CLADDING
謝謝！

請在 2019/ 11 / 29 前完成上列要求。

附： 1 頁圖登， 9 頁加工圖， 1 頁位置圖

以上項目為：

- 原合約工程包 原合約工程加 / 減賬 新工程報價

原因：-_____

分發東莞各部門：

- () 生產技術總監 連附件 () 技術部 連附件 *永林* () 生產部 連附件 () 機械設計部 連附件
 () 採購部 連附件 () 生產統籌部 連附件 *永林*
 () 質檢部 連附件 () 會計部 連附件 () 報關組 連附件 () 其他 楊榮輝 連附件

分發其他分判：

- () 王禮秋 連附件

分發香港各部門：

- () 行政部 連附件 () 會計部 連附件 () 統籌部 連附件 () 工程部地盤科文 連附件 *永林*
 () 採購部 連附件 () QS 部 連附件 () 維修部 連附件 () 其他 _____ 連附件

傳遞編號：

HK 2354 / 19

發件人簽署：
Eric Liu

項目經理簽署：
楊榮輝

圖則登記表
DRAWING REGISTER

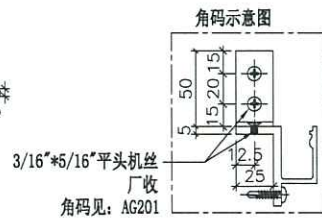
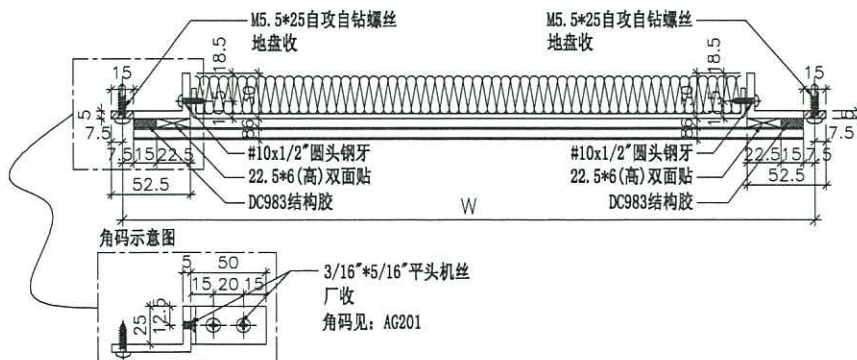
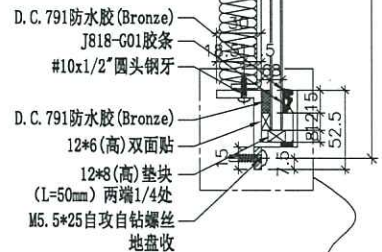
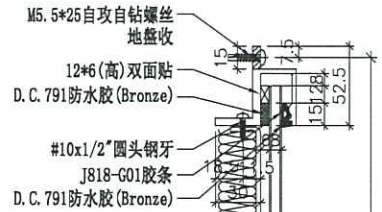
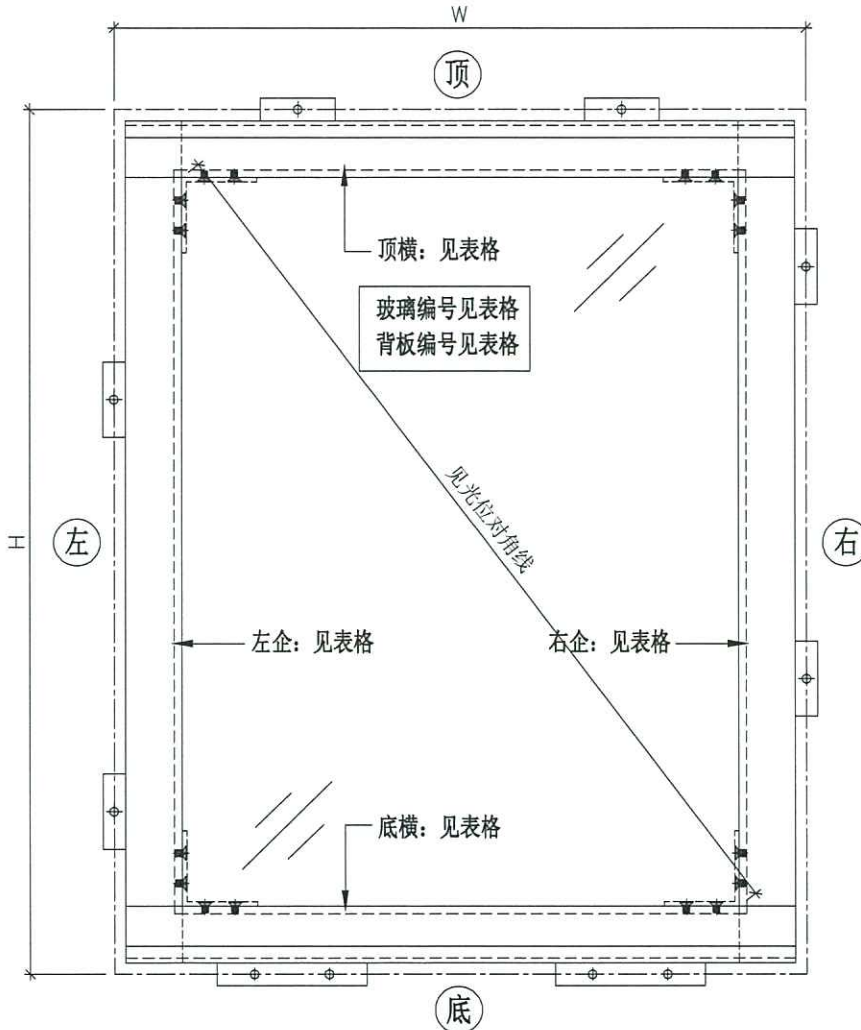
<table border="1" style="width: 100%; border-collapse: collapse;"> <tr> <td style="padding: 2px;">工程名稱 Project Title: 觀塘裕民坊 (T3-52F D單位)</td> <td rowspan="3" style="text-align: center; vertical-align: middle;">年 月 日</td> </tr> <tr> <td style="padding: 2px; text-align: center;">Glass Cladding死牆小單元拆圖</td> </tr> <tr> <td style="padding: 2px;">工程編號 Project No: J-837</td> </tr> </table>	工程名稱 Project Title: 觀塘裕民坊 (T3-52F D單位)	年 月 日	Glass Cladding死牆小單元拆圖	工程編號 Project No: J-837	<p style="text-align: center;">接收日期 Receiving Date (適用於客戶圖則)</p> <table border="1" style="width: 100%; border-collapse: collapse;"> <tr><td> </td><td> </td><td> </td><td> </td><td> </td><td> </td><td> </td><td> </td><td> </td><td> </td></tr> <tr><td> </td><td> </td><td> </td><td> </td><td> </td><td> </td><td> </td><td> </td><td> </td><td> </td></tr> <tr><td> </td><td> </td><td> </td><td> </td><td> </td><td> </td><td> </td><td> </td><td> </td><td> </td></tr> </table>																																																																																																																																																																																																																																																																																																																																																																				
工程名稱 Project Title: 觀塘裕民坊 (T3-52F D單位)	年 月 日																																																																																																																																																																																																																																																																																																																																																																								
Glass Cladding死牆小單元拆圖																																																																																																																																																																																																																																																																																																																																																																									
工程編號 Project No: J-837																																																																																																																																																																																																																																																																																																																																																																									
<p style="text-align: center;">分發予 Distributed To</p> <table border="1" style="width: 100%; border-collapse: collapse;"> <tr><td> </td></tr> <tr><td> </td></tr> <tr><td> </td></tr> </table>				<p style="text-align: center;">發出日期 Issued Date</p> <table border="1" style="width: 100%; border-collapse: collapse;"> <tr><td>19</td><td> </td><td> </td><td> </td><td> </td><td> </td><td> </td><td> </td><td> </td><td> </td></tr> <tr><td>10</td><td> </td><td> </td><td> </td><td> </td><td> </td><td> </td><td> </td><td> </td><td> </td></tr> <tr><td>28</td><td> </td><td> </td><td> </td><td> </td><td> </td><td> </td><td> </td><td> </td><td> </td></tr> </table>	19										10										28																																																																																																																																																																																																																																																																																																																																																
19																																																																																																																																																																																																																																																																																																																																																																									
10																																																																																																																																																																																																																																																																																																																																																																									
28																																																																																																																																																																																																																																																																																																																																																																									
<table border="1" style="width: 100%; border-collapse: collapse;"> <thead> <tr> <th style="width: 20%;">圖則編號 Drg. No.</th> <th style="width: 40%;">圖則名稱 Drawing Title</th> <th style="width: 5%;"> </th> <th colspan="7" style="width: 30%;">修訂編號 Revision No.</th> </tr> </thead> <tbody> <tr><td>G4-U001</td><td>小單元組裝圖</td><td>1</td><td>-</td><td> </td><td> </td><td> </td><td> </td><td> </td><td> </td></tr> <tr><td>G5-U001</td><td>小單元組裝圖</td><td>2</td><td>-</td><td> </td><td> </td><td> </td><td> </td><td> </td><td> </td></tr> <tr><td>AG201</td><td>角碼拆圖 (固定小單元)</td><td>3</td><td>-</td><td> </td><td> </td><td> </td><td> </td><td> </td><td> </td></tr> <tr><td>H1063B</td><td>底橫拆圖</td><td>4</td><td>-</td><td> </td><td> </td><td> </td><td> </td><td> </td><td> </td></tr> <tr><td>H1063T</td><td>頂橫拆圖</td><td>5</td><td>-</td><td> </td><td> </td><td> </td><td> </td><td> </td><td> </td></tr> <tr><td>M715L</td><td>左企拆圖</td><td>6</td><td>-</td><td> </td><td> </td><td> </td><td> </td><td> </td><td> </td></tr> <tr><td>M715R</td><td>右企拆圖</td><td>7</td><td>-</td><td> </td><td> </td><td> </td><td> </td><td> </td><td> </td></tr> <tr><td>M2250L</td><td>左企拆圖</td><td>8</td><td>-</td><td> </td><td> </td><td> </td><td> </td><td> </td><td> </td></tr> <tr><td>M2250R</td><td>右企拆圖</td><td>9</td><td>-</td><td> </td><td> </td><td> </td><td> </td><td> </td><td> </td></tr> <tr><td>J837-GC-PT-2301</td><td>小單元位置圖</td><td>10</td><td>-</td><td> </td><td> </td><td> </td><td> </td><td> </td><td> </td></tr> <tr><td> </td><td> </td><td> </td><td> </td><td> </td><td> </td><td> </td><td> </td><td> </td><td> </td></tr> <tr><td> </td><td> </td><td> </td><td> </td><td> </td><td> </td><td> </td><td> </td><td> </td><td> </td></tr> <tr><td> </td><td> </td><td> </td><td> </td><td> </td><td> </td><td> </td><td> </td><td> </td><td> </td></tr> <tr><td> </td><td> </td><td> </td><td> </td><td> </td><td> </td><td> </td><td> </td><td> </td><td> </td></tr> <tr><td> </td><td> </td><td> </td><td> </td><td> </td><td> </td><td> </td><td> </td><td> </td><td> </td></tr> <tr><td> </td><td> </td><td> </td><td> </td><td> </td><td> </td><td> </td><td> </td><td> </td><td> </td></tr> <tr><td> </td><td> </td><td> </td><td> </td><td> </td><td> </td><td> </td><td> </td><td> </td><td> </td></tr> </tbody> </table>	圖則編號 Drg. No.	圖則名稱 Drawing Title		修訂編號 Revision No.							G4-U001	小單元組裝圖	1	-							G5-U001	小單元組裝圖	2	-							AG201	角碼拆圖 (固定小單元)	3	-							H1063B	底橫拆圖	4	-							H1063T	頂橫拆圖	5	-							M715L	左企拆圖	6	-							M715R	右企拆圖	7	-							M2250L	左企拆圖	8	-							M2250R	右企拆圖	9	-							J837-GC-PT-2301	小單元位置圖	10	-																																																																													<table border="1" style="width: 100%; border-collapse: collapse;"> <thead> <tr> <th style="width: 20%;">圖則編號 Drg. No.</th> <th style="width: 40%;">圖則名稱 Drawing Title</th> <th style="width: 5%;"> </th> <th colspan="7" style="width: 30%;">修訂編號 Revision No.</th> </tr> </thead> <tbody> <tr><td>G4-U001</td><td>小單元組裝圖</td><td>1</td><td>-</td><td> </td><td> </td><td> </td><td> </td><td> </td><td> </td></tr> <tr><td>G5-U001</td><td>小單元組裝圖</td><td>2</td><td>-</td><td> </td><td> </td><td> </td><td> </td><td> </td><td> </td></tr> <tr><td>AG201</td><td>角碼拆圖 (固定小單元)</td><td>3</td><td>-</td><td> </td><td> </td><td> </td><td> </td><td> </td><td> </td></tr> <tr><td>H1063B</td><td>底橫拆圖</td><td>4</td><td>-</td><td> </td><td> </td><td> </td><td> </td><td> </td><td> </td></tr> <tr><td>H1063T</td><td>頂橫拆圖</td><td>5</td><td>-</td><td> </td><td> </td><td> </td><td> </td><td> </td><td> </td></tr> <tr><td>M715L</td><td>左企拆圖</td><td>6</td><td>-</td><td> </td><td> </td><td> </td><td> </td><td> </td><td> </td></tr> <tr><td>M715R</td><td>右企拆圖</td><td>7</td><td>-</td><td> </td><td> </td><td> </td><td> </td><td> </td><td> </td></tr> <tr><td>M2250L</td><td>左企拆圖</td><td>8</td><td>-</td><td> </td><td> </td><td> </td><td> </td><td> </td><td> </td></tr> <tr><td>M2250R</td><td>右企拆圖</td><td>9</td><td>-</td><td> </td><td> </td><td> </td><td> </td><td> </td><td> </td></tr> <tr><td>J837-GC-PT-2301</td><td>小單元位置圖</td><td>10</td><td>-</td><td> </td><td> </td><td> </td><td> </td><td> </td><td> </td></tr> <tr><td> </td><td> </td><td> </td><td> </td><td> </td><td> </td><td> </td><td> </td><td> </td><td> </td></tr> <tr><td> </td><td> </td><td> </td><td> </td><td> </td><td> </td><td> </td><td> </td><td> </td><td> </td></tr> <tr><td> </td><td> </td><td> </td><td> </td><td> </td><td> </td><td> </td><td> </td><td> </td><td> </td></tr> <tr><td> </td><td> </td><td> </td><td> </td><td> </td><td> </td><td> </td><td> </td><td> </td><td> </td></tr> <tr><td> </td><td> </td><td> </td><td> </td><td> </td><td> </td><td> </td><td> </td><td> </td><td> </td></tr> <tr><td> </td><td> </td><td> </td><td> </td><td> </td><td> </td><td> </td><td> </td><td> </td><td> </td></tr> <tr><td> </td><td> </td><td> </td><td> </td><td> </td><td> </td><td> </td><td> </td><td> </td><td> </td></tr> </tbody> </table>	圖則編號 Drg. No.	圖則名稱 Drawing Title		修訂編號 Revision No.							G4-U001	小單元組裝圖	1	-							G5-U001	小單元組裝圖	2	-							AG201	角碼拆圖 (固定小單元)	3	-							H1063B	底橫拆圖	4	-							H1063T	頂橫拆圖	5	-							M715L	左企拆圖	6	-							M715R	右企拆圖	7	-							M2250L	左企拆圖	8	-							M2250R	右企拆圖	9	-							J837-GC-PT-2301	小單元位置圖	10	-																																																																												
圖則編號 Drg. No.	圖則名稱 Drawing Title		修訂編號 Revision No.																																																																																																																																																																																																																																																																																																																																																																						
G4-U001	小單元組裝圖	1	-																																																																																																																																																																																																																																																																																																																																																																						
G5-U001	小單元組裝圖	2	-																																																																																																																																																																																																																																																																																																																																																																						
AG201	角碼拆圖 (固定小單元)	3	-																																																																																																																																																																																																																																																																																																																																																																						
H1063B	底橫拆圖	4	-																																																																																																																																																																																																																																																																																																																																																																						
H1063T	頂橫拆圖	5	-																																																																																																																																																																																																																																																																																																																																																																						
M715L	左企拆圖	6	-																																																																																																																																																																																																																																																																																																																																																																						
M715R	右企拆圖	7	-																																																																																																																																																																																																																																																																																																																																																																						
M2250L	左企拆圖	8	-																																																																																																																																																																																																																																																																																																																																																																						
M2250R	右企拆圖	9	-																																																																																																																																																																																																																																																																																																																																																																						
J837-GC-PT-2301	小單元位置圖	10	-																																																																																																																																																																																																																																																																																																																																																																						
圖則編號 Drg. No.	圖則名稱 Drawing Title		修訂編號 Revision No.																																																																																																																																																																																																																																																																																																																																																																						
G4-U001	小單元組裝圖	1	-																																																																																																																																																																																																																																																																																																																																																																						
G5-U001	小單元組裝圖	2	-																																																																																																																																																																																																																																																																																																																																																																						
AG201	角碼拆圖 (固定小單元)	3	-																																																																																																																																																																																																																																																																																																																																																																						
H1063B	底橫拆圖	4	-																																																																																																																																																																																																																																																																																																																																																																						
H1063T	頂橫拆圖	5	-																																																																																																																																																																																																																																																																																																																																																																						
M715L	左企拆圖	6	-																																																																																																																																																																																																																																																																																																																																																																						
M715R	右企拆圖	7	-																																																																																																																																																																																																																																																																																																																																																																						
M2250L	左企拆圖	8	-																																																																																																																																																																																																																																																																																																																																																																						
M2250R	右企拆圖	9	-																																																																																																																																																																																																																																																																																																																																																																						
J837-GC-PT-2301	小單元位置圖	10	-																																																																																																																																																																																																																																																																																																																																																																						



美特铝质有限公司
MIDI Aluminium Fabricator Ltd.

工程号 J-837 地盘 观塘裕民坊

序号	组装编号	数量	W	H	见光位对角线	左企编号	右企编号	顶横编号	底横编号	背板编号	玻璃编号	玻璃宽度	玻璃高度	使用位置	楼层
1	G4-U301	1	1062.5	715	1156	M715L	M715R	H1063T	H1063B	BK-301	G4-GC1301	1047.5	678	T3-D	52F



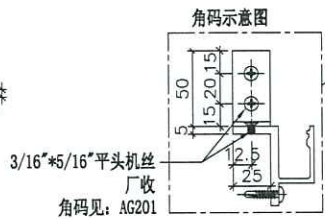
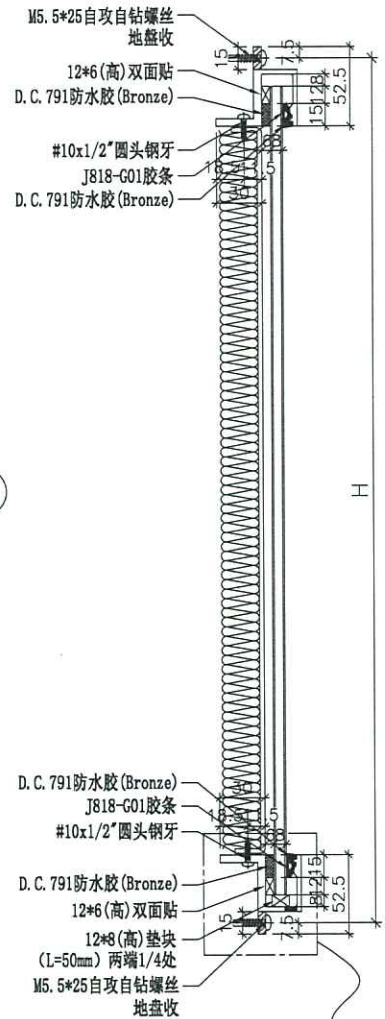
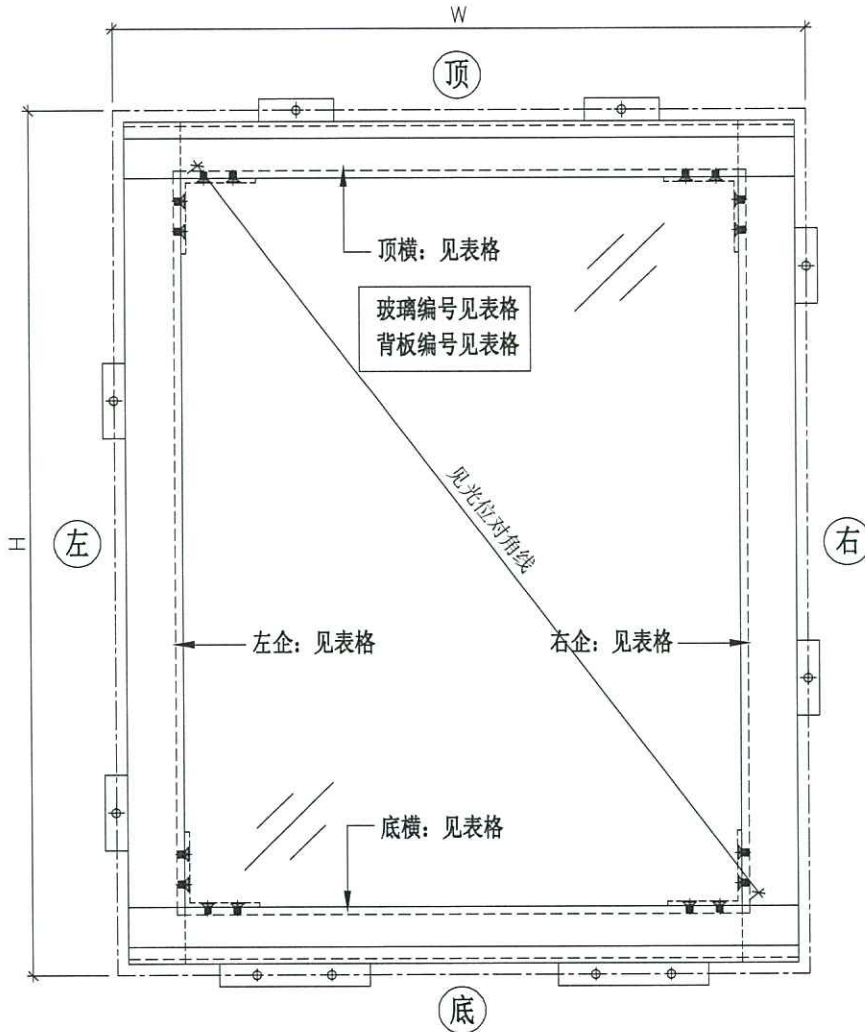
名称	小单元组装图	制图	JH	2019.4.22	修改		
材料	见组装编号	复核	DL	2019.4.23	日期		
颜色		批准			图号	G4-U001	



美特铝质有限公司
MIDI Aluminium Fabricator Ltd.

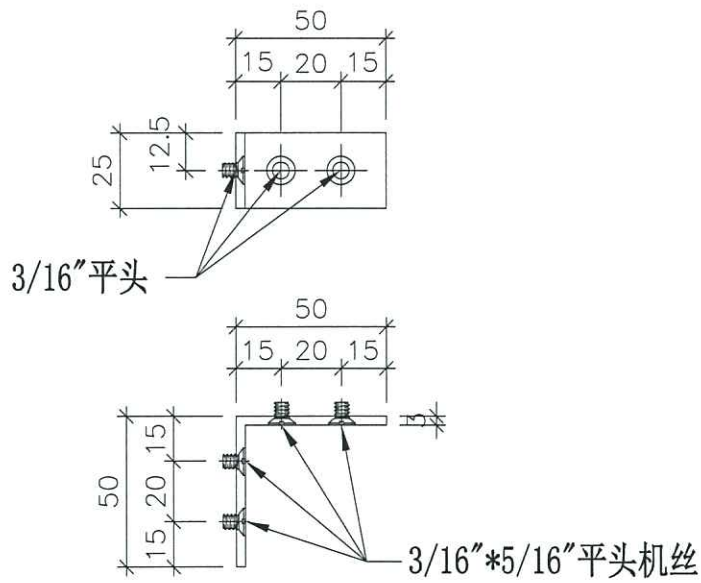
工程号 J-837 地盘 观塘裕民坊

序号	组装编号	数量	W	H	见光位对角线	左企编号	右企编号	顶横编号	底横编号	背板编号	玻璃编号	玻璃宽度	玻璃高度	使用位置	楼层
1	G5-U302	1	1062.5	2250	2368.8	M2250L	M2250R	H1063T	H1063B	BK-302	G5-GC1301	1047.5	2213	T3-D	52F

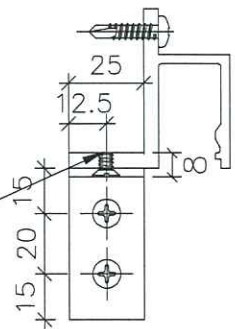


名称	小单元组装图	制图	JH	2019.4.22	修改		
材料	见组装编号	复核	DL	2019.4.23	日期		
颜色		批准			图号	G5-U001	

 美特铝质有限公司 MIDI Aluminium Fabricator Ltd.	物料编号		总数	使用位置
	AG201		4	G4-U301
	AG201		4	G5-U302
工程号	J-837	地盘	观塘裕民坊	



安装示意图



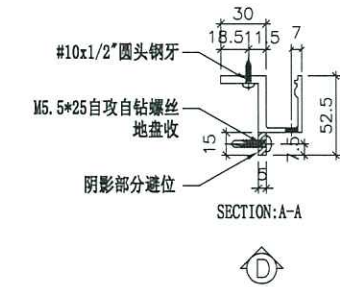
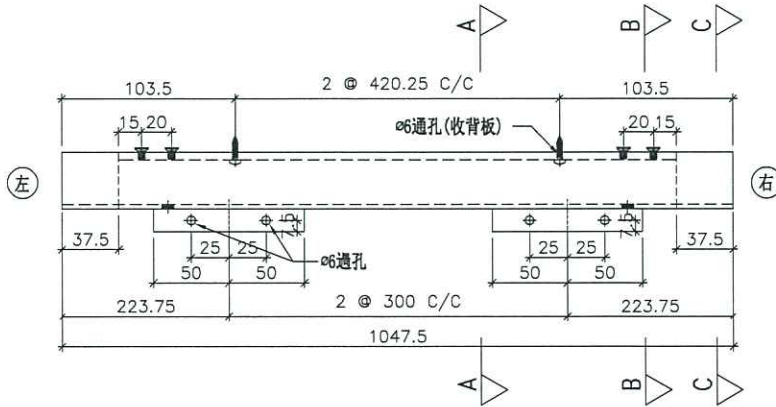
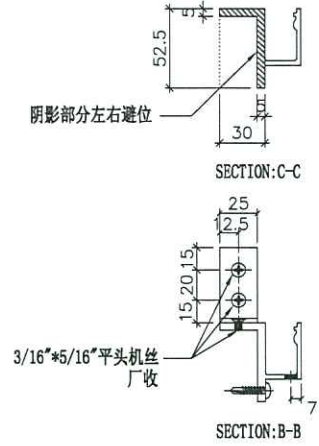
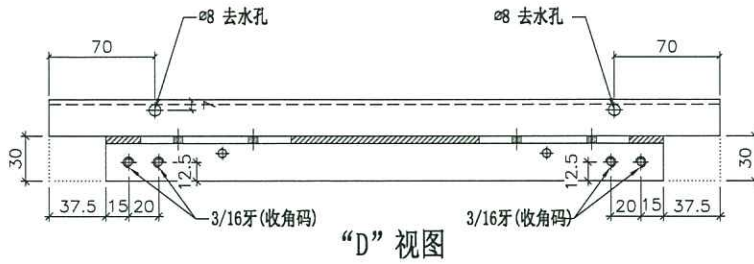
*平头不能剥太平！保证丝杆不凸出铝料面

名称	角码拆图（固定小单元）	制图	JH	2019.3.21	修改		
材料	荣阳ME0001961	复核	DL	2019.3.21	日期		
颜色	MILL	批准			图号	AG201	



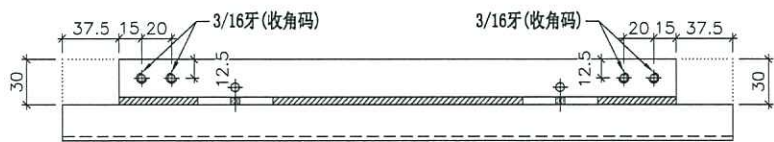
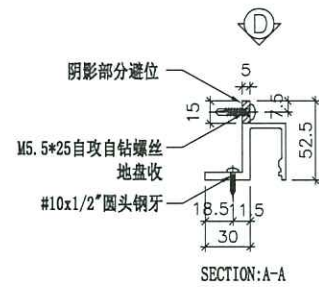
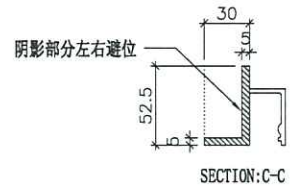
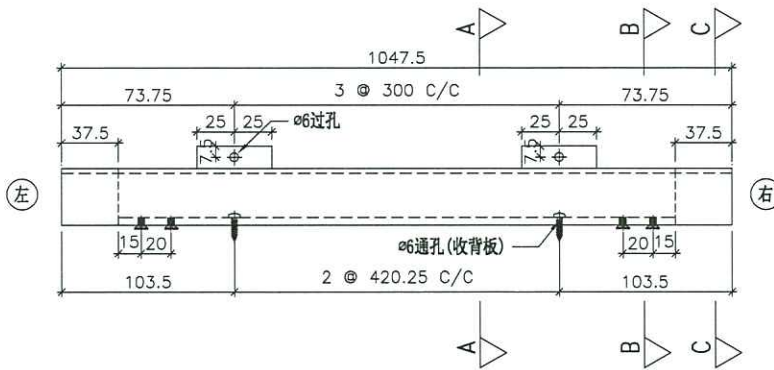
美特铝质有限公司
MIDI Aluminium Fabricator Ltd.

物料编号				总数			使用位置		
H1063B				1			G4-U301		
H1063B				1			G5-U302		
工程号				J-837			地盘		
				观塘裕民坊					



名称	底横拆图	制图	JH	2019.3.21	修改		
材料	X85606	复核	DL	2019.3.21	日期		
颜色	EC-DG-S332054 (3涂)	批准			图号	H1063B	

 美特铝质有限公司 MIDI Aluminium Fabricator Ltd.	物料编号	总数	使用位置	物料编号	总数	使用位置
	H1063T	1	G4-U301			
	H1063T	1	G5-U302			
工程号	J-837	地盘	观塘裕民坊			



“D” 视图

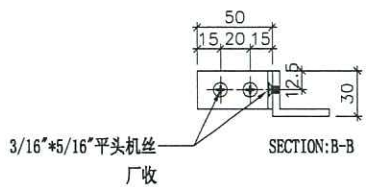
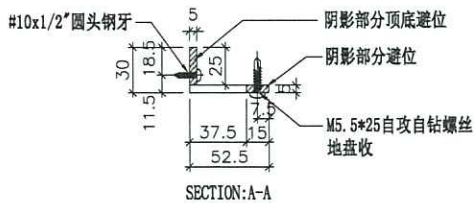
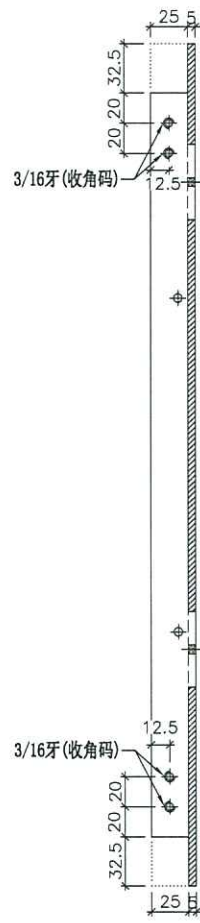
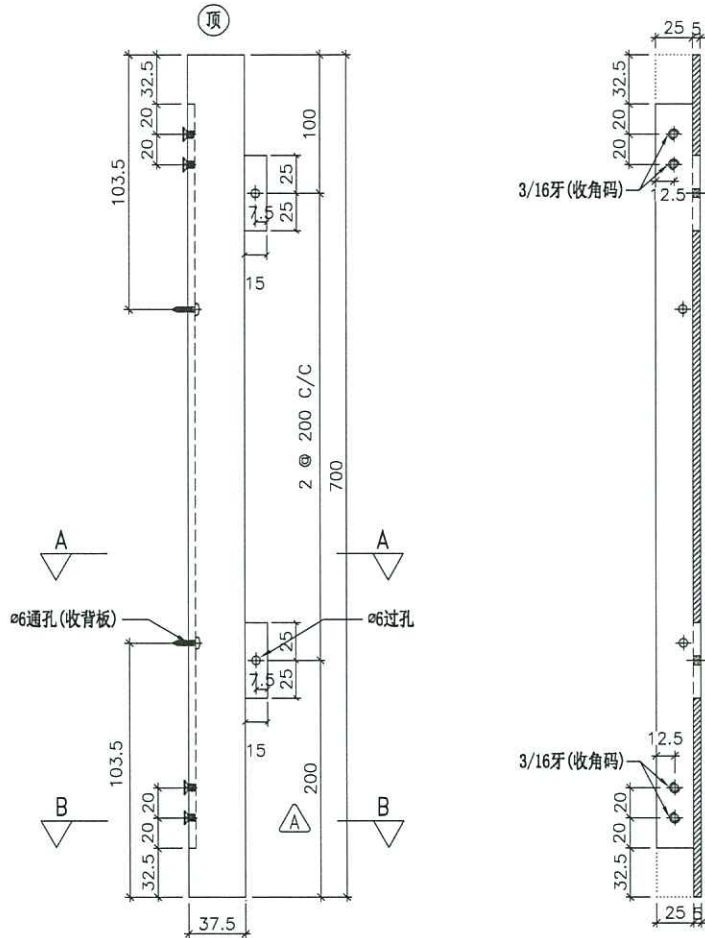
名称	顶横拆图	制图	JH	2019.3.21	修改		
材料	X85606	复核	DL	2019.3.21	日期		
颜色	EC-DG-S332054 (3涂)	批准			图号	H1063T	



美特铝质有限公司
MIDI Aluminium Fabricator Ltd.

物料编号	总数	使用位置
M2250R	1	G4-U301

工程号	J-837	地盘	观塘裕民坊
-----	-------	----	-------



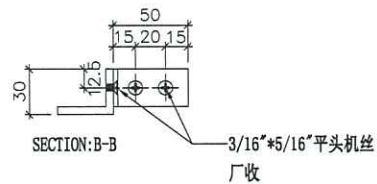
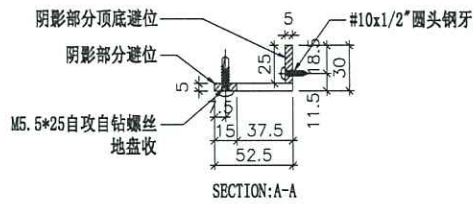
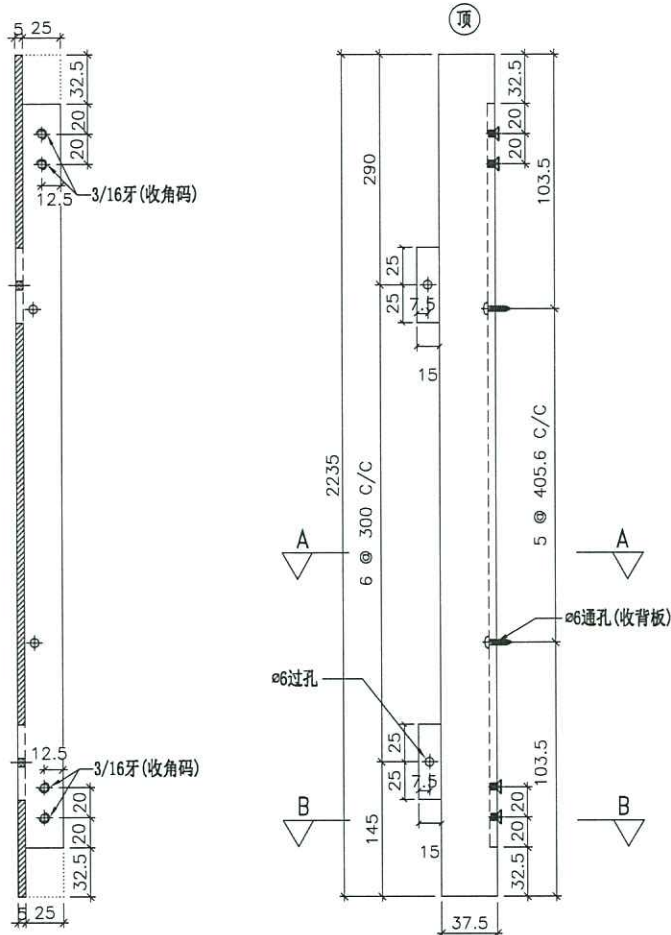
名称	右企拆图	制图	JH	2019.3.21	修改		
材料	X85607	复核	DL	2019.3.21	日期		
颜色	EC-DG-S332054 (3涂)	批准			图号	M715R	



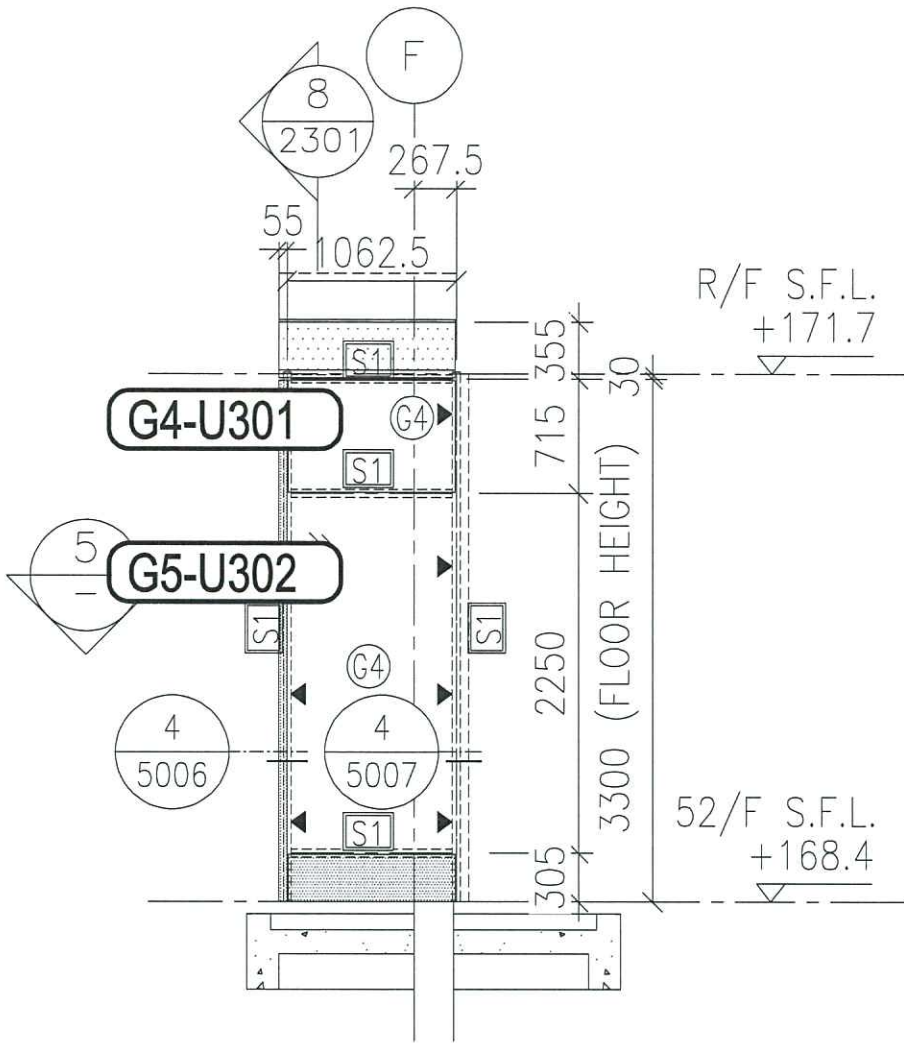
美特铝质有限公司
MIDI Aluminium Fabricator Ltd.

物料编号	总数	使用位置
M2250R	1	G5-U302

工程号	J-837	地盘	观塘裕民坊
-----	-------	----	-------

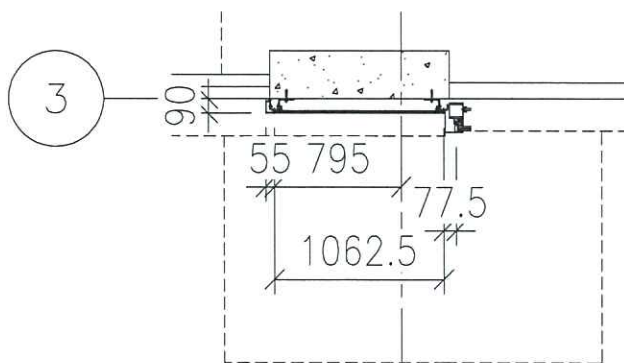


名称	左企拆图	制图	JH	2019.3.21	修改		
材料	X85607	复核	DL	2019.3.21	日期		
颜色	EC-DG-S332054 (3涂)	批准			图号	M2250L	



6 PART ELEVATION FOR GLASS CLADDING

/F



F **J837-GC-PT-2301**

7 PART PLAN FOR GLASS CLADDING