



 美特鋁質 有限公司 MIDI Aluminium Fabricator Ltd.	工程號: J-837	計算: shui	日期: 14/11/2019	送呈: 胡哥
	地盤名稱: 觀塘裕民坊	核對:	日期:	副本:
工廠用鋁背板B.M.表	項目類別: 樣辦房	批准: <i>插用(新)</i>	日期:	
BM編號: 837-CW-6F-M01-F-BP02	修改版次:	A/C Code:	總V.F.: 1.54	總重量: 9.17
此BM依據**拆圖資料計算				

序號	修改內容	鋁板圖號	鋁板名稱	顏色	實用	後備	總數	總重量	單件展開面積	總展開面積	單件V.F.	總V.F.	備註	樓層
									平方米	平方米	平方米	平方米		
1		AG-SD-119	2mm厚鋁板	香檳金UCT803649FXL-3	1		1	1.248	0.230	0.230	0.230	0.230	T1CW/J-1	6F
2		AG-SD-207	2mm厚鋁板	香檳金UCT803649FXL-3	1		1	1.199	0.221	0.221	0.196	0.196	T2CW/E-2	6F
3		AG-SD-208	2mm厚鋁板	香檳金UCT803649FXL-3	1		1	1.475	0.272	0.272	0.244	0.244	T2CW/E-1	6F
4		AG-SD-211	2mm厚鋁板	香檳金UCT803649FXL-3	1		1	1.756	0.324	0.324	0.292	0.292	T2CW/B-2	6F
5		AG-SD-212	2mm厚鋁板	香檳金UCT803649FXL-3	1		1	1.392	0.257	0.257	0.229	0.229	T2CW/B-2	6F
6		AG-SD-502	2mm厚鋁板	香檳金UCT803649FXL-3	1		1	2.099	0.387	0.387	0.350	0.350	T5CW/M-2	6F

總計: 6 9.17 1.69 1.54

 美特鋁質 有限公司 MIDI Aluminium Fabricator Ltd.		工程號: J-837	計算: shui	日期:	14/11/2019			送呈: 胡哥						
		地盤名稱: 觀塘裕民坊	核對:	日期:				副本:						
地盤用鋁板B.M.表		項目類別: 樣辦房	批准:	日期:										
BM編號: 837-CW-6F-M01-D-BP02		修改版次:	A/C Code:	總V.F.:	37.95	總重量:	218.92	此BM依據**拆圖資料計算						
序號	修改內容	鋁板圖號	鋁板名稱	顏色	實用	後備	總數	總重量	單件展	總展開面	單件V.F.	總V.F.	備註	樓層
									開面積	積				
1		APB-01	2mm厚鋁板	香檳金UCT803649FXL-3	7		7	19.491	0.514	3.596	0.476	3.334	多位置	6F
2		APB-02	2mm厚鋁板	香檳金UCT803649FXL-3	1		1	1.880	0.347	0.347	0.314	0.314	多位置	6F
3		APB-125	2mm厚鋁板	香檳金UCT803649FXL-3	1		1	4.898	0.904	0.904	0.855	0.855	T1CW/J-2	6F
4		APB-205	2mm厚鋁板	香檳金UCT803649FXL-3	1		1	4.898	0.904	0.904	0.855	0.855	T2CW/E-2	6F
5		APB-208	2mm厚鋁板	香檳金UCT803649FXL-3	1		1	5.011	0.924	0.924	0.875	0.875	T2CW/B-2	6F
6		APB-209	2mm厚鋁板	香檳金UCT803649FXL-3	1		1	6.740	1.243	1.243	1.185	1.185	T2CW/B-2	6F
7		APB-210	2mm厚鋁板	香檳金UCT803649FXL-3	1		1	7.689	1.419	1.419	1.355	1.355	T2CW/B-1	6F
8		APB-506	2mm厚鋁板	香檳金UCT803649FXL-3	1		1	5.350	0.987	0.987	0.936	0.936	T5CW/M-2	6F
9		APB-507	2mm厚鋁板	香檳金UCT803649FXL-3	1		1	6.740	1.243	1.243	1.185	1.185	T5CW/M-2	6F
10		APB-508	2mm厚鋁板	香檳金UCT803649FXL-3	1		1	4.853	0.895	0.895	0.847	0.847	T5CW/M-2	6F
11		APB-509	2mm厚鋁板	香檳金UCT803649FXL-3	1		1	6.672	1.231	1.231	1.173	1.173	T5CW/M-1	6F
12		APB-01B	2mm厚鋁板	香檳金UCT803649FXL-3	7		7	8.974	0.237	1.656	0.212	1.482	多位置	6F
13		APB-SD-114C	2mm厚鋁板	香檳金UCT803649FXL-3	1		1	1.839	0.339	0.339	0.308	0.308	T1CW/J-2	6F
14		APB-SD-119C	2mm厚鋁板	香檳金UCT803649FXL-3	1		1	1.282	0.237	0.237	0.212	0.212	T1CW/J-1	6F
15		APB-125B	2mm厚鋁板	香檳金UCT803649FXL-3	1		1	2.255	0.416	0.416	0.380	0.380	T1CW/J-2	6F
16		APB-205B	2mm厚鋁板	香檳金UCT803649FXL-3	1		1	2.255	0.416	0.416	0.380	0.380	T2CW/E-2	6F
17		APB-SD-207C	2mm厚鋁板	香檳金UCT803649FXL-3	1		1	0.866	0.160	0.160	0.140	0.140	T2CW/E-2	6F
18		APB-SD-208C	2mm厚鋁板	香檳金UCT803649FXL-3	1		1	1.282	0.237	0.237	0.212	0.212	T2CW/E-1	6F
19		APB-SD-211C	2mm厚鋁板	香檳金UCT803649FXL-3	1		1	1.282	0.237	0.237	0.212	0.212	T2CW/B-2	6F

		工程號: J-837	計算: shui	日期:	14/11/2019		送呈: 胡哥							
		地盤名稱: 觀塘裕民坊	核對:	日期:			副本:							
地盤用鋁板B.M.表		項目類別: 樣辦房	批准:	日期:										
BM編號: 837-CW-6F-M01-D-BP02		修改版次:	A/C Code:	總V.F.:	37.95	總重量:	218.92	此BM依據**拆圖資料計算						
序號	修改內容	鋁板圖號	鋁板名稱	顏色	實用	後備	總數	總重量	單件展開面積	總展開面積	單件V.F.	總V.F.	備註	樓層
									平方米		平方米			
20		APB-SD-212C	2mm厚鋁板	香檳金UCT803649FXL-3	1		1	1.282	0.237	0.237	0.212	0.212	T2CW/B-2	6F
21		APB-208B	2mm厚鋁板	香檳金UCT803649FXL-3	1		1	2.307	0.426	0.426	0.389	0.389	T2CW/B-2	6F
22		APB-209B	2mm厚鋁板	香檳金UCT803649FXL-3	1		1	3.103	0.573	0.573	0.527	0.527	T2CW/B-2	6F
23		APB-02B	2mm厚鋁板	香檳金UCT803649FXL-3	1		1	0.866	0.160	0.160	0.140	0.140	T5CW/M-2	6F
24		APB-506B	2mm厚鋁板	香檳金UCT803649FXL-3	1		1	2.463	0.454	0.454	0.416	0.416	T5CW/M-2	6F
25		APB-507B	2mm厚鋁板	香檳金UCT803649FXL-3	1		1	3.103	0.573	0.573	0.527	0.527	T5CW/M-2	6F
26		APB-508B	2mm厚鋁板	香檳金UCT803649FXL-3	1		1	2.234	0.412	0.412	0.376	0.376	T5CW/M-2	6F
27		APB-SD-114	2mm厚鋁板	香檳金UCT803649FXL-3	1		1	2.988	0.551	0.551	0.513	0.513	T1CW/J-2	6F
28		APB-SD-119B	2mm厚鋁板	香檳金UCT803649FXL-3	1		1	2.083	0.384	0.384	0.353	0.353	T1CW/J-1	6F
29		APB-SD-207B	2mm厚鋁板	香檳金UCT803649FXL-3	1		1	1.407	0.260	0.260	0.233	0.233	T2CW/E-2	6F
30		APB-SD-208B	2mm厚鋁板	香檳金UCT803649FXL-3	1		1	2.083	0.384	0.384	0.353	0.353	T2CW/E-1	6F
31		APB-SD-211B	2mm厚鋁板	香檳金UCT803649FXL-3	1		1	2.083	0.384	0.384	0.353	0.353	T2CW/B-2	6F
32		APB-SD-212B	2mm厚鋁板	香檳金UCT803649FXL-3	1		1	2.083	0.384	0.384	0.353	0.353	T2CW/B-2	6F
33		APB-SD-502	2mm厚鋁板	香檳金UCT803649FXL-3	1		1	4.146	0.765	0.765	0.719	0.719	T5CW/M-2	6F
34		APB-SD-119A	2mm厚鋁板	香檳金UCT803649FXL-3	1		1	3.132	0.578	0.578	0.539	0.539	T1CW/J-1	6F
35		APB-SD-207A	2mm厚鋁板	香檳金UCT803649FXL-3	1		1	2.481	0.458	0.458	0.423	0.423	T2CW/E-2	6F
36		APB-SD-208A	2mm厚鋁板	香檳金UCT803649FXL-3	1		1	3.047	0.562	0.562	0.524	0.524	T2CW/E-1	6F
37		APB-SD-211A	2mm厚鋁板	香檳金UCT803649FXL-3	1		1	4.231	0.781	0.781	0.734	0.734	T2CW/B-2	6F
38		APB-SD-212A	2mm厚鋁板	香檳金UCT803649FXL-3	1		1	2.954	0.545	0.545	0.507	0.507	T2CW/B-2	6F

 美特鋁質 有限公司 MIDI Aluminium Fabricator Ltd.	工程號: J-837	計算: shui	日期:	14/11/2019			送呈: 胡哥
	地盤名稱: 觀塘裕民坊	核對:	日期:				副本:
地盤用鋁板B.M.表	項目類別: 樣辦房	批准:	日期:				
BM編號: 837-CW-6F-M01-D-BP02	修改版次:	A/C Code:	總V.F.:	37.95	總重量:	218.92	此BM依據**拆圖資料計算

序號	修改內容	鋁板圖號	鋁板名稱	顏色	實用	後備	總數	總重量	單件展開面積	總展開面積	單件V.F.	總V.F.	備註	樓層
									平方米					
39		XAPB-125	2mm厚鋁板	香檳金UCT803649FXL-3	1		1	7.836	1.446	1.446	1.381	1.381	T1CW/J-1	6F
40		XAPB-205	2mm厚鋁板	香檳金UCT803649FXL-3	1		1	7.836	1.446	1.446	1.381	1.381	T2CW/E-2	6F
41		XAPB-208	2mm厚鋁板	香檳金UCT803649FXL-3	1		1	7.949	1.467	1.467	1.402	1.402	T2CW/B-2	6F
42		XAPB-209	2mm厚鋁板	香檳金UCT803649FXL-3	1		1	9.678	1.786	1.786	1.712	1.712	T2CW/B-2	6F
43		XAPB-210	2mm厚鋁板	香檳金UCT803649FXL-3	1		1	9.723	1.794	1.794	1.720	1.720	T2CW/B-1	6F
44		XAPB-506	2mm厚鋁板	香檳金UCT803649FXL-3	1		1	8.288	1.529	1.529	1.462	1.462	T5CW/M-2	6F
45		XAPB-507	2mm厚鋁板	香檳金UCT803649FXL-3	1		1	9.678	1.786	1.786	1.712	1.712	T5CW/M-2	6F
46		XAPB-508	2mm厚鋁板	香檳金UCT803649FXL-3	1		1	6.887	1.271	1.271	1.211	1.211	T5CW/M-2	6F
47		XAPB-509	2mm厚鋁板	香檳金UCT803649FXL-3	1		1	8.706	1.606	1.606	1.537	1.537	T5CW/M-1	6F
48														

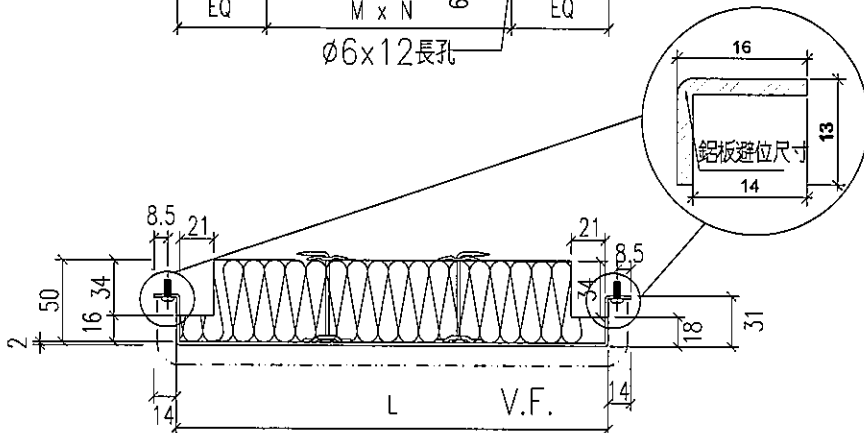
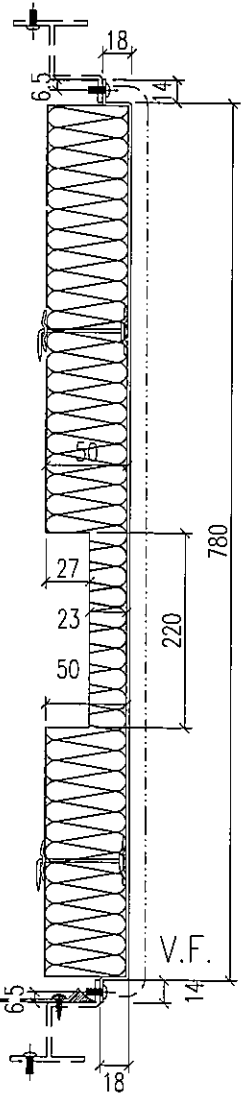
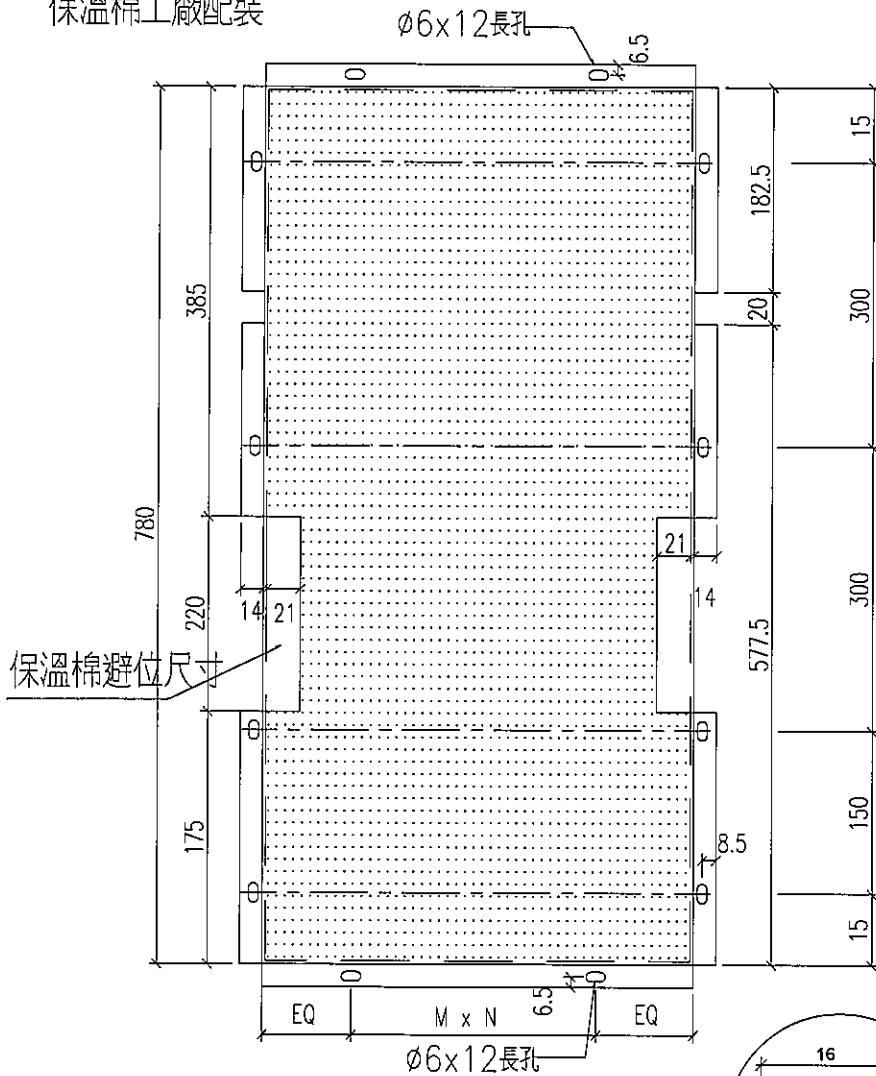
總計: 59 218.92 40.39 37.95



尺寸及數量見附頁

工程號	J-837	地盤	觀塘裕民坊(6F棧辦房)
-----	-------	----	--------------

保溫棉工廠配裝



地盤安裝

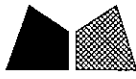
名稱	鋁背板拆圖	制圖	shui	2019.10.28	修改		
材料	2mm厚鋁板	復核			日期		
顏色	香檳金UCT803649FXL-3	批准			圖號	APB-01	



工程號 J-837 地盤 觀塘裕民坊(6F樣辦房)

物料編號	L	數量	M	N	EQ	分格尺寸	使用位置	樓層
APB-01	530	1	300	1	115	650	T1CW/J-2	6F
	530	1	300	1	115	650	T2CW/E-2	6F
	530	2	300	1	115	650	T2CW/B-2	6F
	530	3	300	1	115	650	T5CW/M-2	6F
合計		7						
APB-02	330	2	250	1	40	450	T2CW/B-1	6F
	330	2	250	1	40	450	T5CW/M-1	6F
	330	1	250	1	40	450	T5CW/M-2	6F
合計		5						
APB-125	997.5	1	300	3	48.75	1117.5	T1CW/J-2	6F
APB-205	997.5	1	300	3	48.75	1117.5	T2CW/E-2	6F
APB-208	1022.5	1	300	3	61.25	1142.5	T2CW/B-2	6F
APB-209	1405	1	300	4	102.5	1525	T2CW/B-2	6F
APB-210	1615	1	300	5	57.5	1735	T2CW/B-1	6F
APB-506	1097.5	1	300	3	98.75	1217.5	T5CW/M-2	6F
APB-507	1405	1	300	4	102.5	1525.0	T5CW/M-2	6F
APB-508	987.5	1	300	3	43.75	1107.5	T5CW/M-2	6F
APB-509	1390	1	300	4	95	1510	T5CW/M-1	6F

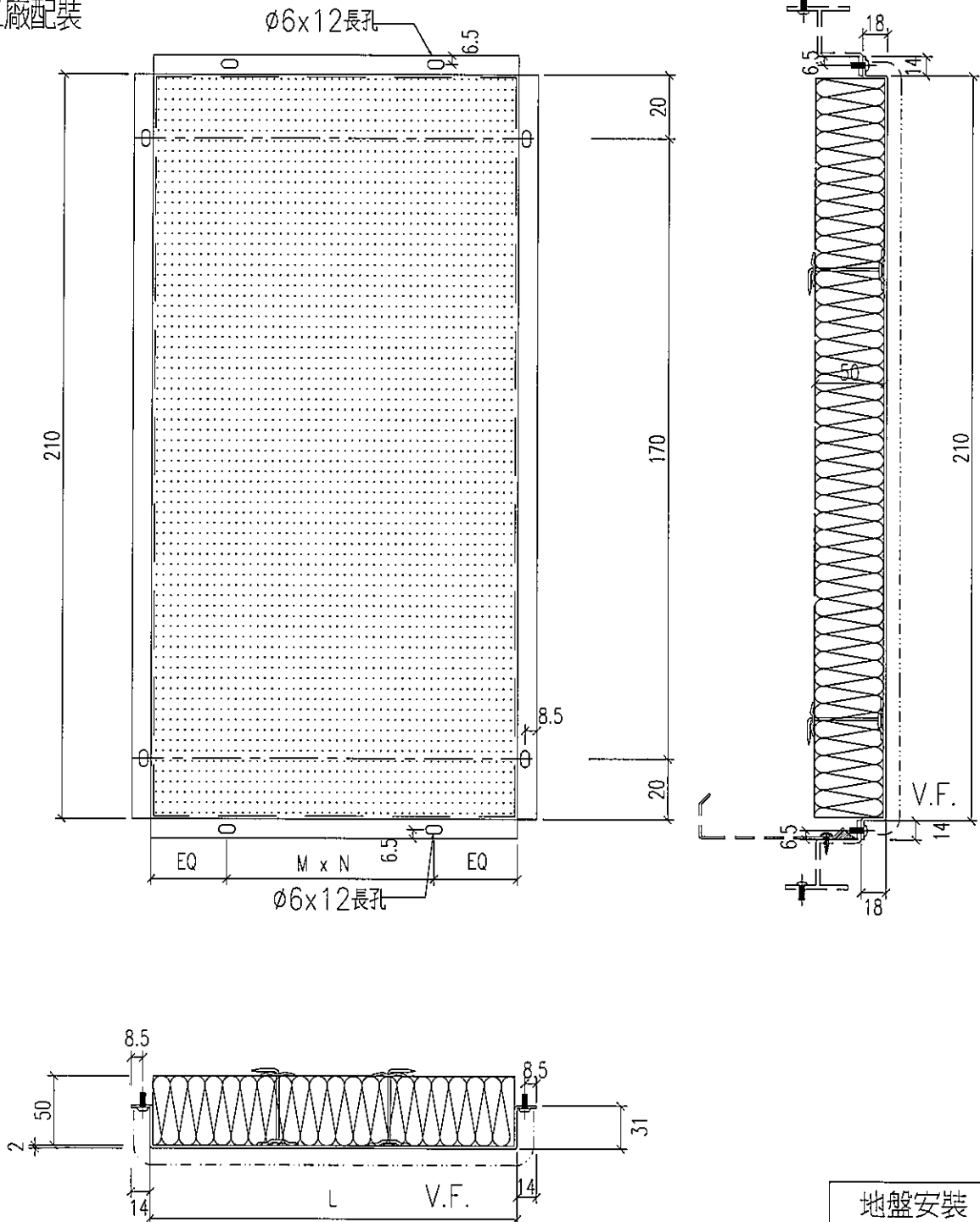
名稱	鋁背板拆圖	制圖	shui	2019.10.28	修改			
材料	2mm厚鋁板	復核			日期			
顏色	香檳金UCT803649FXL-3	批准			圖號	APB-01(1)		



尺寸及數量見附頁

工程號 J-837 地盤 觀塘裕民坊(6F機房)

保溫棉工廠配裝



地盤安裝

名稱	鋁背板拆圖	制圖	shui	2019.10.28	修改		
材料	2mm厚鋁板	復核			日期		
顏色	香檳金UCT803649FXL-3	批准			圖號	APB-02	



工程號 J-837 地盤 觀塘裕民坊(6F樣辦房)

物料編號	L	數量	M	x	N	EQ	分格尺寸	使用位置	樓層
APB-01B	530	1	300	x	1	115	650	T1CW/J-2	6F
	530	1	300	x	1	115	650	T2CW/E-2	6F
	530	2	300	x	1	115	650	T2CW/B-2	6F
	530	3	300	x	1	115	650	T5CW/M-2	6F
合計		7							
APB-SD-114C	797.5	1	300	x	2	98.75	917.5	T1CW/J-2	6F
APB-SD-119C	530	1	300	x	1	115	650	T1CW/J-1	6F
APB-125B	997.5	1	300	x	3	48.75	1117.5	T1CW/J-2	6F
APB-205B	997.5	1	300	x	3	48.75	1117.5	T2CW/E-2	6F
APB-SD-207C	330	1	250	x	1	40	450	T2CW/E-2	6F
APB-SD-208C	530	1	300	x	1	115	650	T2CW/E-1	6F
APB-SD-211C	530	1	300	x	1	115	650	T2CW/B-2	6F
APB-SD-212C	530	1	300	x	1	115	650	T2CW/B-2	6F
APB-208B	1022.5	1	300	x	3	61.25	1142.5	T2CW/B-2	6F
APB-209B	1405	1	300	x	4	102.5	1525	T2CW/B-2	6F
APB-02B	330	1	250	x	1	40	450	T5CW/M-2	6F
APB-506B	1097.5	1	300	x	3	98.75	1217.5	T5CW/M-2	6F
APB-507B	1405	1	300	x	4	102.5	1525.0	T5CW/M-2	6F
APB-508B	987.5	1	300	x	3	43.75	1107.5	T5CW/M-2	6F

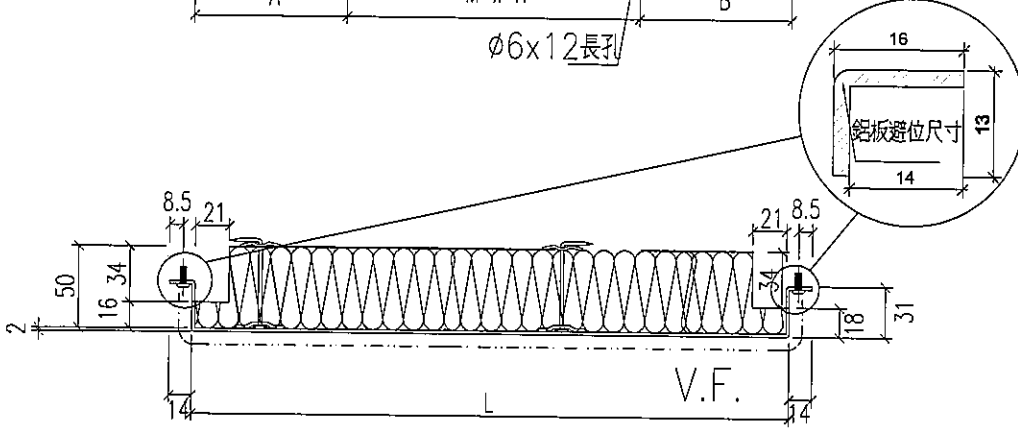
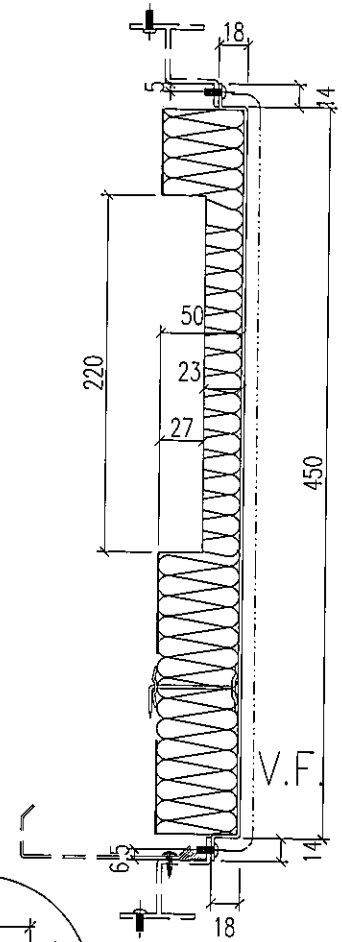
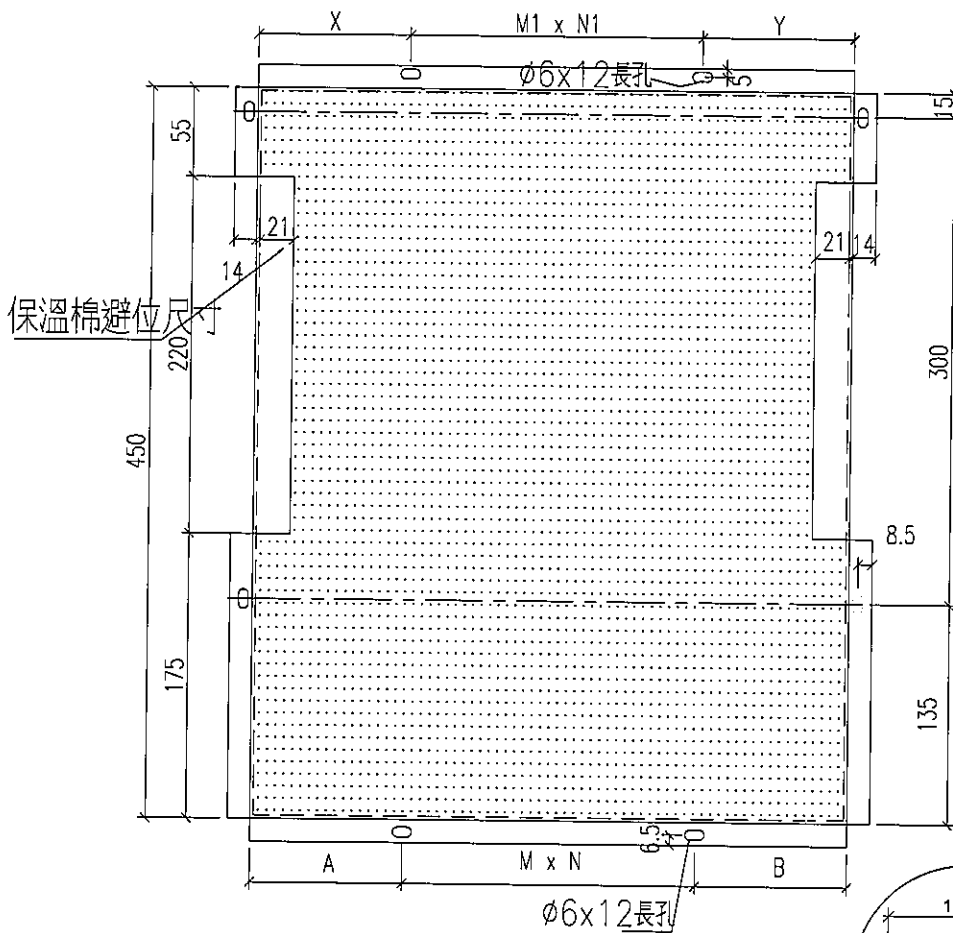
名稱	鋁背板拆圖	制圖	shui	2019.10.28	修改			
材料	2mm厚鋁板	復核			日期			
顏色	香檳金UCT803649FXL-3	批准			圖號	APB-02(1)		



工程號 J-837 地盤 觀塘裕民坊(6F樓辦事)

物料編號	分格尺寸	使用位置	L	數量	A	M	x	N	B	X	M1	x	N1	Y
APB-SD-114	917.5	T1CW/U-2	797.5	1	23.75	250	x	3	23.75	98.75	300	x	2	98.75
APB-SD-119B	650	T1CW/U-1	530	1	111	300	x	1	119	115	300	x	1	115
APB-SD-207B	450	T2CW/E-2	330	1	36	250	x	1	44	40	250	x	1	40
APB-SD-208B	650	T2CW/E-1	530	1	111	300	x	1	119	115	300	x	1	115
APB-SD-211B	650	T2CW/B-2左	530	1	119	300	x	1	111	115	300	x	1	115
APB-SD-212B	650	T2CW/B-2右	530	1	119	300	x	1	111	115	300	x	1	115
APB-SD-302	1260	T5CW/M-2右	1140	1	120	300	x	3	120	120	300	x	3	120

保溫棉工廠配裝



地盤安裝

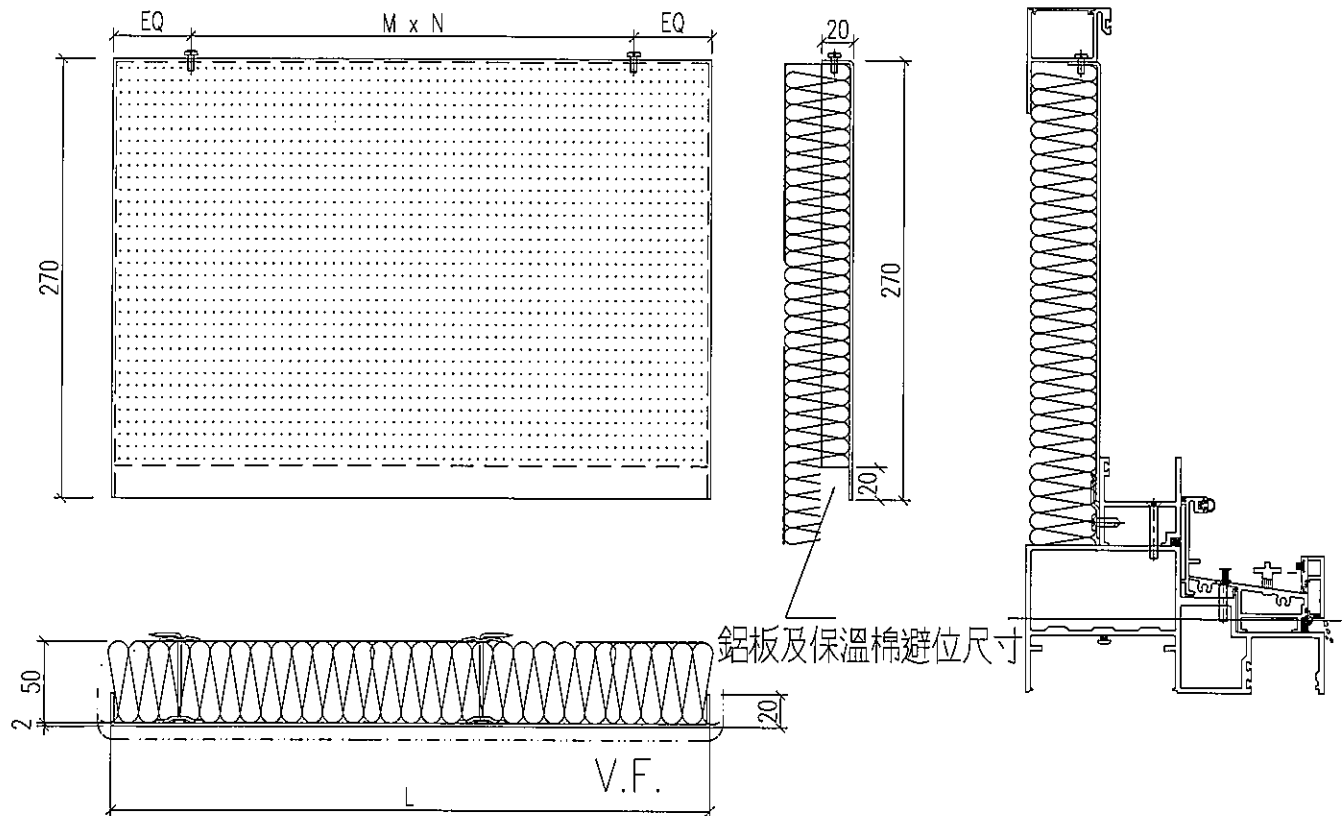
名稱	鋁背板拆圖	制圖	shui	2019.10.18	修改		
材料	2mm厚鋁板	復核			日期		
顏色	香檳金UCT803649FXL-3	批准			圖號	APB-SD01	



工程號	J-837	地盤	觀塘裕民坊(6F樣辦房)
-----	-------	----	--------------

物料編號	L	數量	M	X	N	EQ	分格尺寸	使用位置	樓層
AG-SD-119	754	1	300	x	2	77	905	T1CW/J-1	6F
AG-SD-207	596.5	1	250	x	2	48.25	747.5	T2CW/E-2	6F
AG-SD-208	754	1	300	x	2	77	905.0	T2CW/E-1	6F
AG-SD-211	914	1	280	x	3	37	1065	T2CW/B-2左	6F
AG-SD-212	706.5	1	300	x	2	53.25	857.5	T2CW/B-2右	6F
AG-SD-502	1109	1	300	x	3	104.5	1260	T5CWM-2右	6F

保溫棉工廠配裝



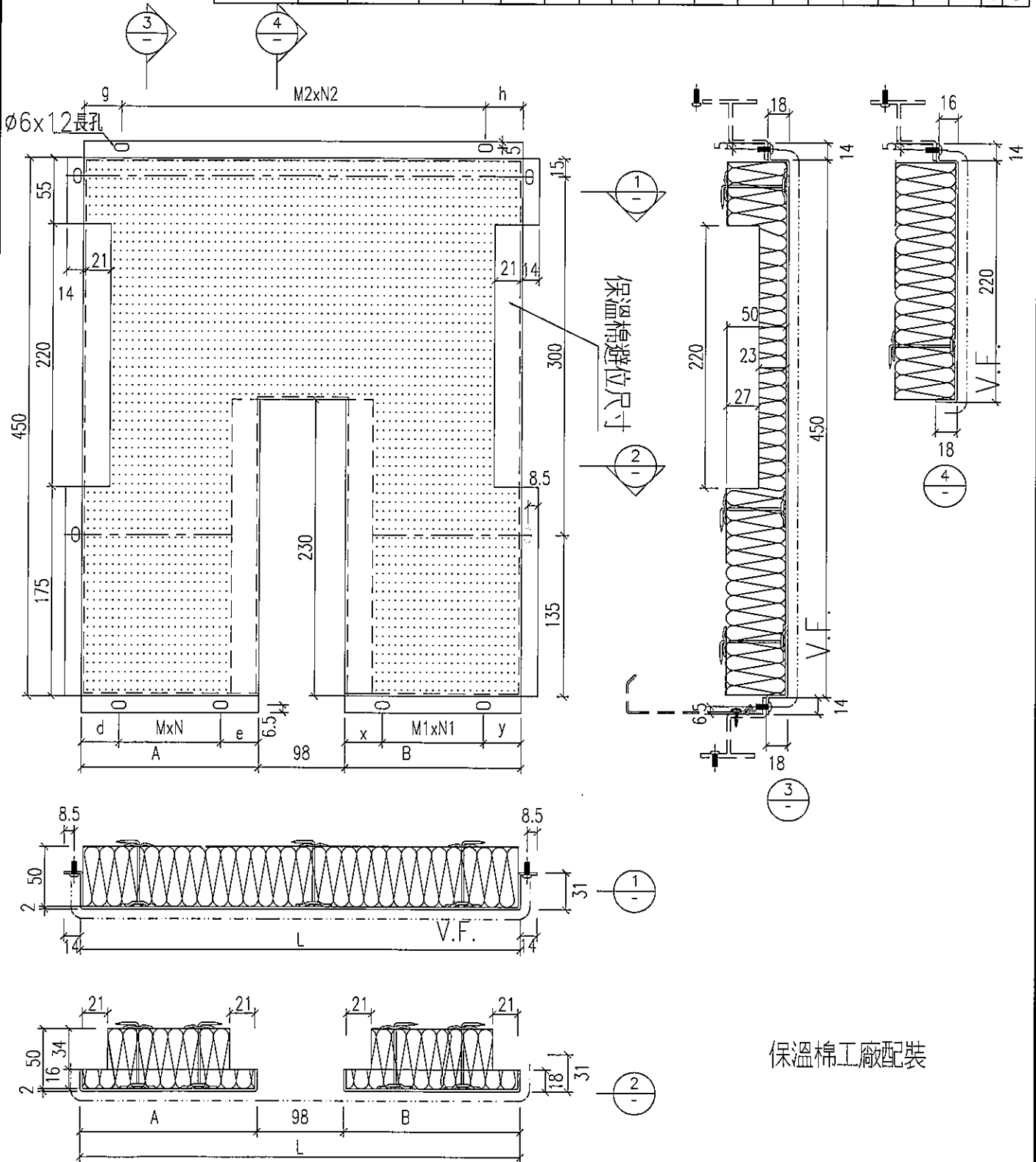
工廠安裝

名稱	鋁背板拆圖	制圖	shui	2019.10.18	修改			
材料	2mm厚鋁板	復核			日期			
顏色	香檳金UCT803649FXL-3	批准			圖號	APB-SD02		



美特鋁質
MIDI Alum. 有限公司

物料編號	分格尺寸	使用位置	L	數量	A	d	M	x	N	e	B	x	M1	x	N1	y	EQ	M2	x	N2
APB-SD-119A	960	T1CW/J-1	840	1	401	45	300	x	1	56	341	55	250	x	1	36	45	250	x	3
APB-SD-207A	767.5	T2CW/E-2	647.5	1	303.5	21.25	250	x	1	32.25	246	132.5	0	x	1	113.5	73.75	250	x	2
APB-SD-208A	935	T2CW/E-1	815	1	401	45	300	x	1	56	316	42.5	250	x	1	23.5	107.5	300	x	2
APB-SD-211A	1285	T2CW/B-2左	1165	1	486	102.5	300	x	1	83.5	581	46	250	x	2	35	82.5	250	x	4
APB-SD-212A	907.5	T2CW/B-2右	787.5	1	136	74	0	x	1	62	553.5	32.25	250	x	2	21.25	93.75	300	x	2



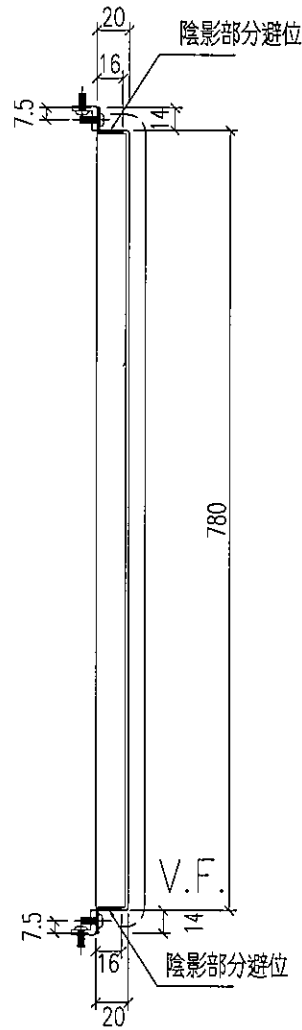
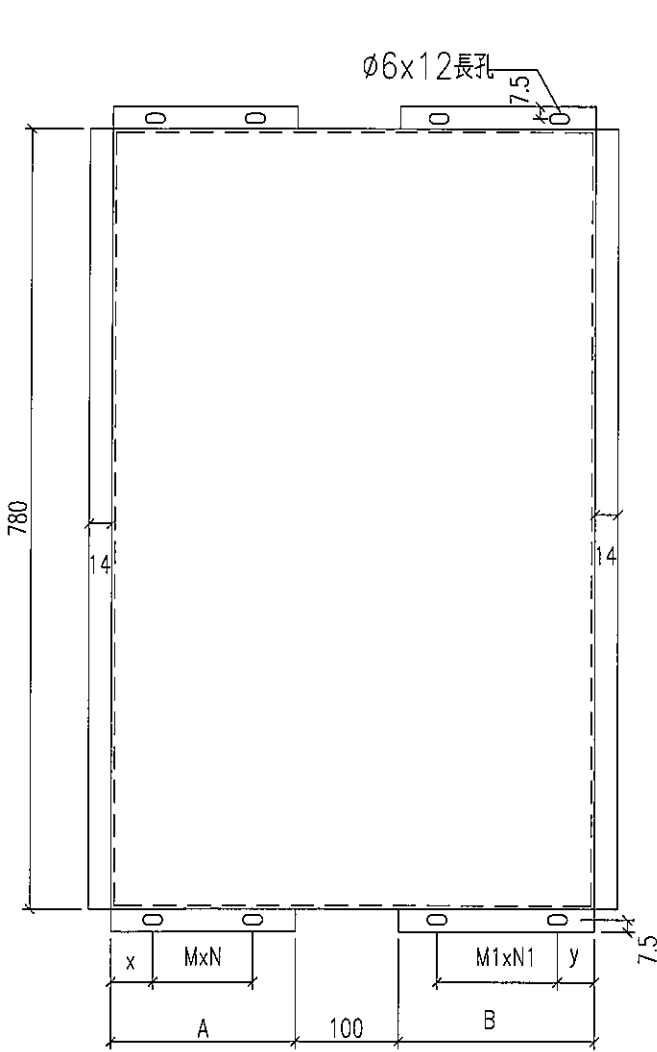
地盤安裝

名稱	鋁背板拆圖	制圖	shui	2019.10.18	修改		
材料	2mm厚鋁板	復核			日期		
顏色	香檳金UCT803649FXL-3	批准			圖號	APB-SD03	

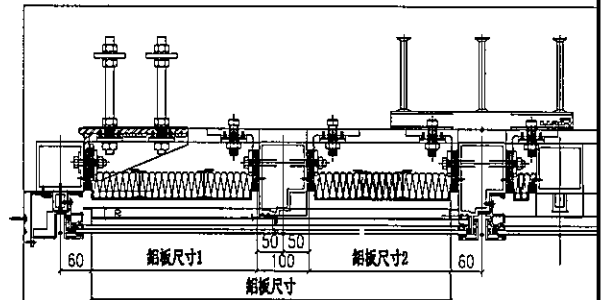
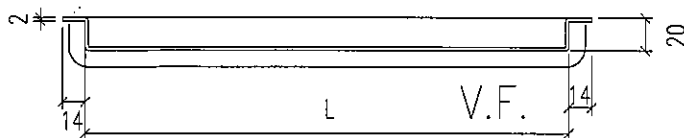


工程號	J-837	地盤	觀塘裕民坊(6F樣辦房)
-----	-------	----	--------------

物料編號	使用位置	分格尺寸1	分格尺寸2	總分格尺寸	L	數量	A	x	M	x	N	B	M1	x	N1	y
XAPB-125	T1CWJ-2	1117.5	650	1767.5	1647.5	1	1007.5	48.75	300	x	3	540	300	x	1	115
XAPB-205	T2CWE-2	1117.5	650	1767.5	997.5	1	1007.5	48.75	300	x	3	540	300	x	1	115
XAPB-208	T2CWB-2	650	1142.5	1792.5	530	1	540	115	300	x	1	1032.5	300	x	3	61.25
XAPB-209	T2CWB-2	1525	650	2175	1405	1	1415	102.5	300	x	4	540	300	x	1	115
XAPB-210	T2CWB-1	1735	450	2185	1615	1	1625	57.5	300	x	5	340	250	x	1	40
XAPB-506	T5CWM-2	650	1217.5	1867.5	530	1	540	115	300	x	1	1107.5	300	x	3	98.75
XAPB-507	T5CWM-2	650	1525	2175	530	1	540	115	300	x	1	1415	300	x	4	102.5
XAPB-508	T5CWM-2	450	1107.5	1557.5	330	1	340	40	250	x	1	997.5	300	x	3	43.75
XAPB-509	T5CWM-1	1510	450	1960	1390	1	1400	95	300	x	4	340	250	x	1	40



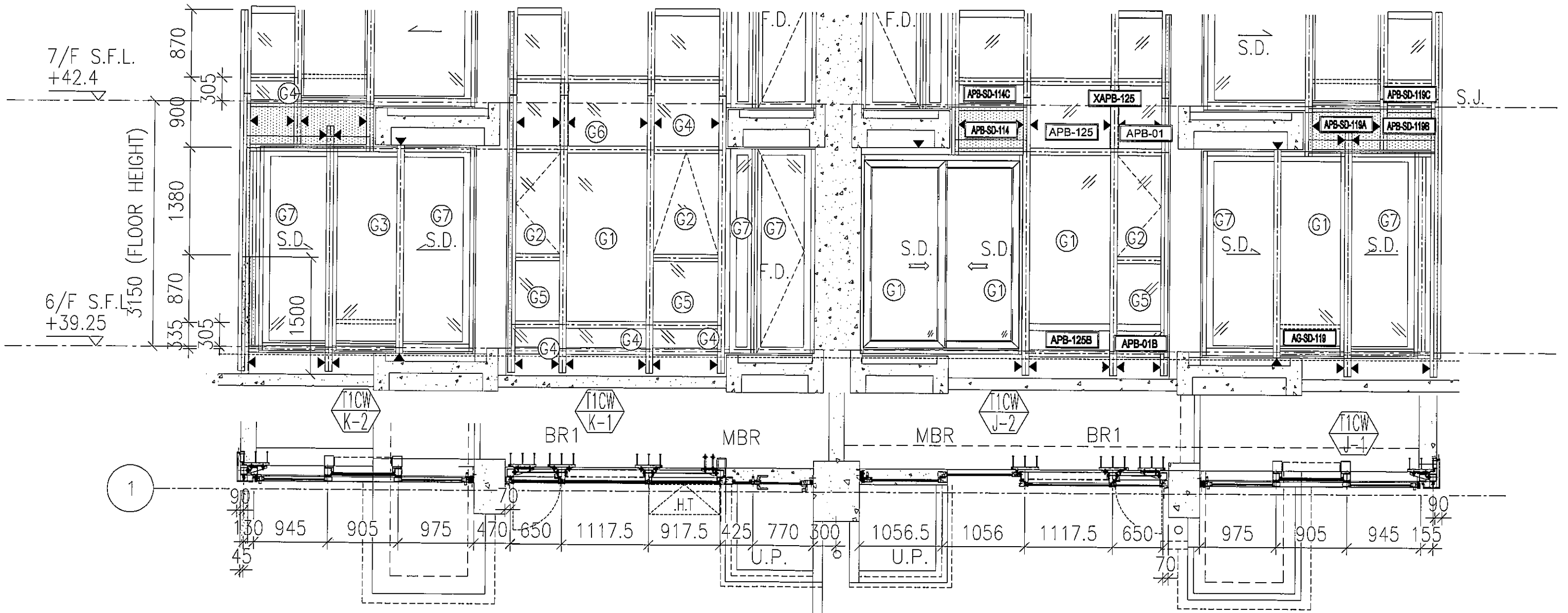
地盤安裝



名稱	鋁背板拆圖	制圖	shui	2019.10.18	修改		
材料	2mm厚鋁板	復核			日期		
顏色	香檳金UCT803649FXL-3	批准			圖號	APB-X01	

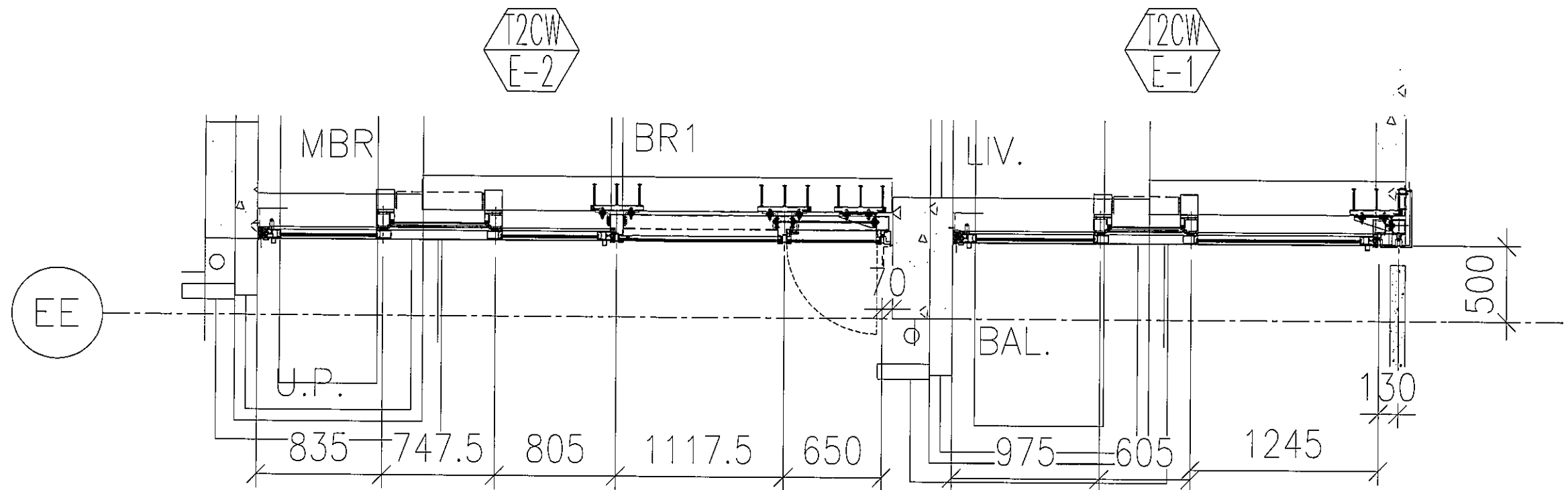
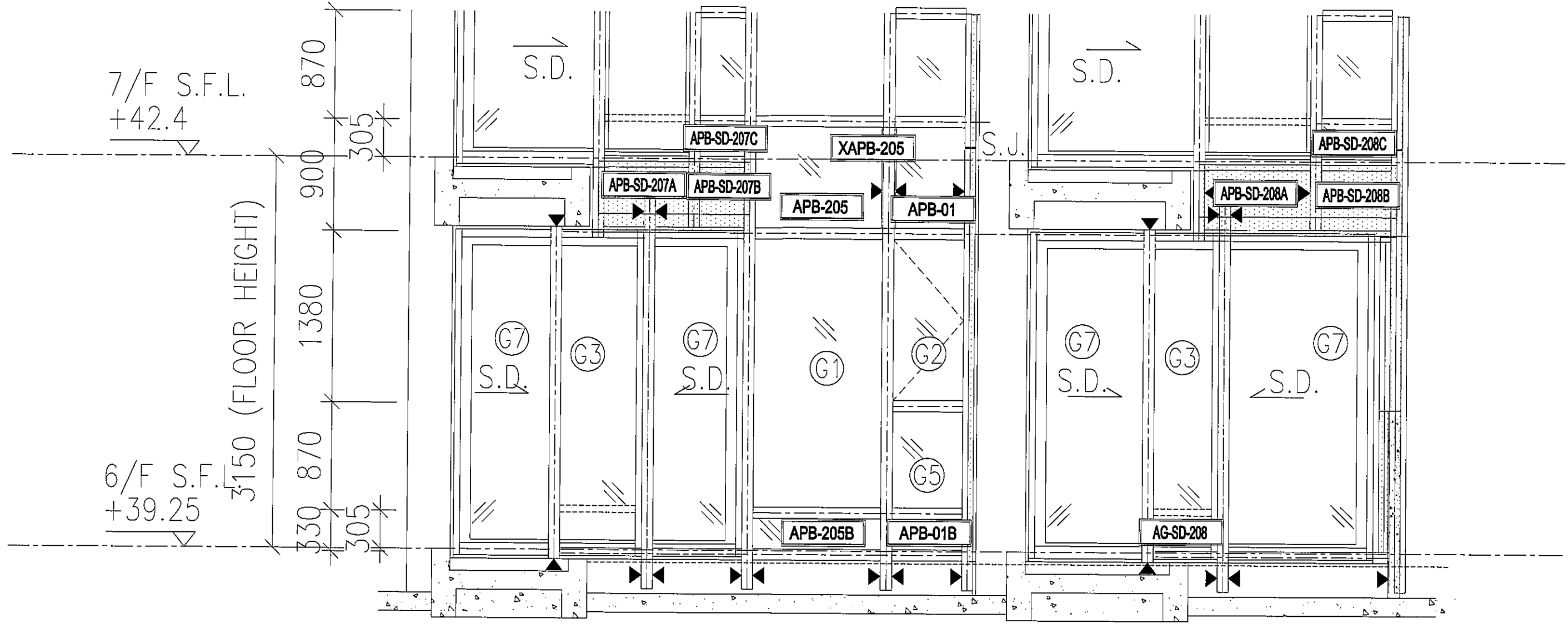
T1-6F:J-2/J-1

鋁背板位置图



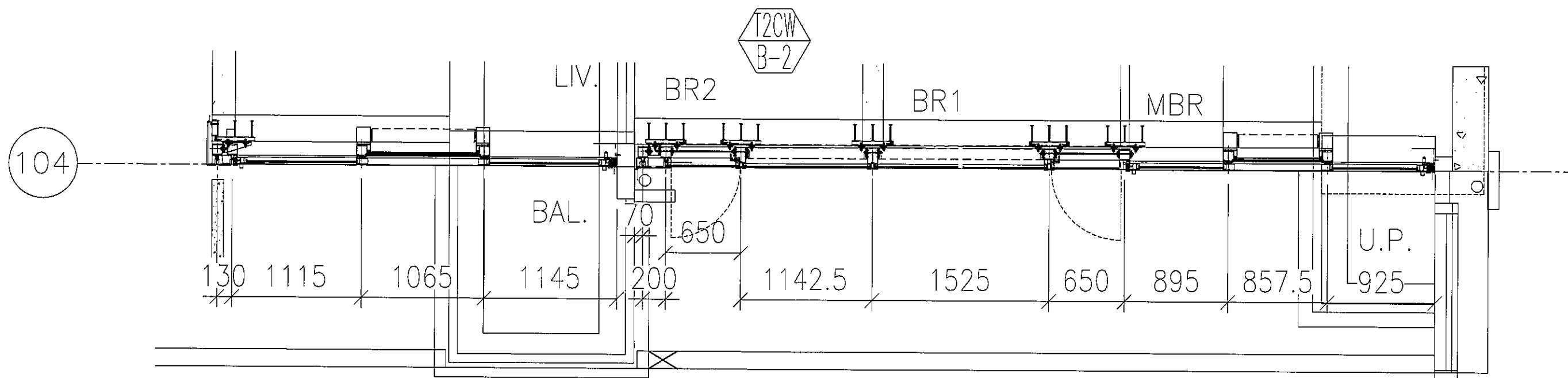
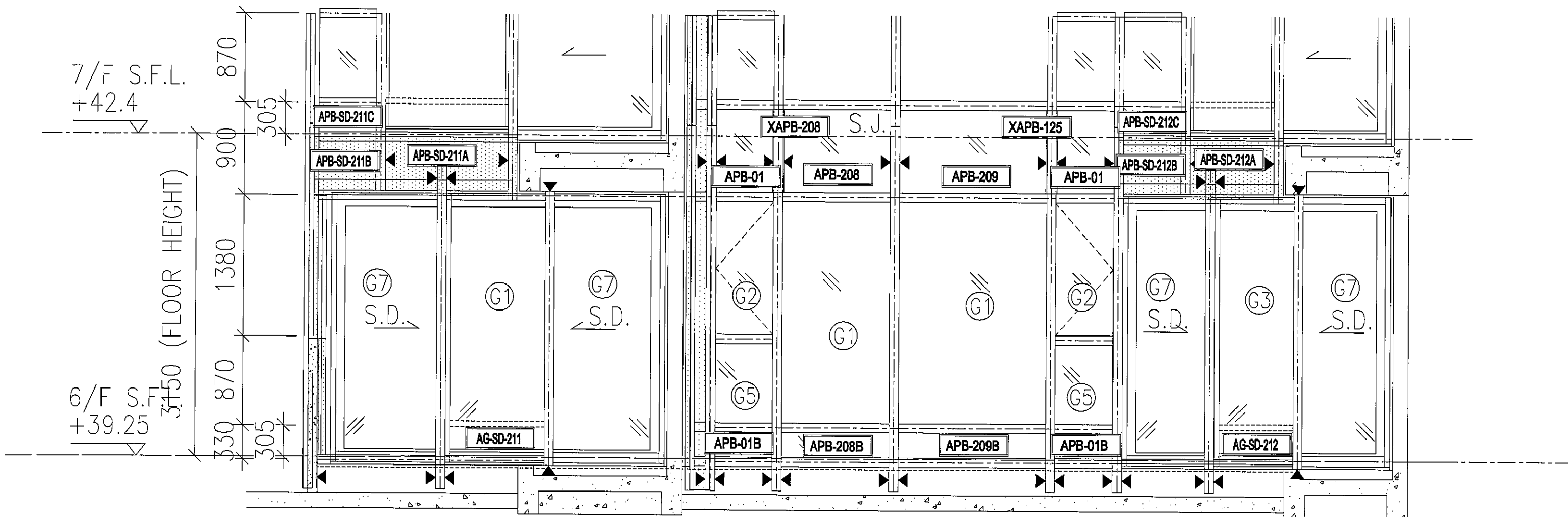
T2-6F:E-2/E-1

鋁背板位置圖



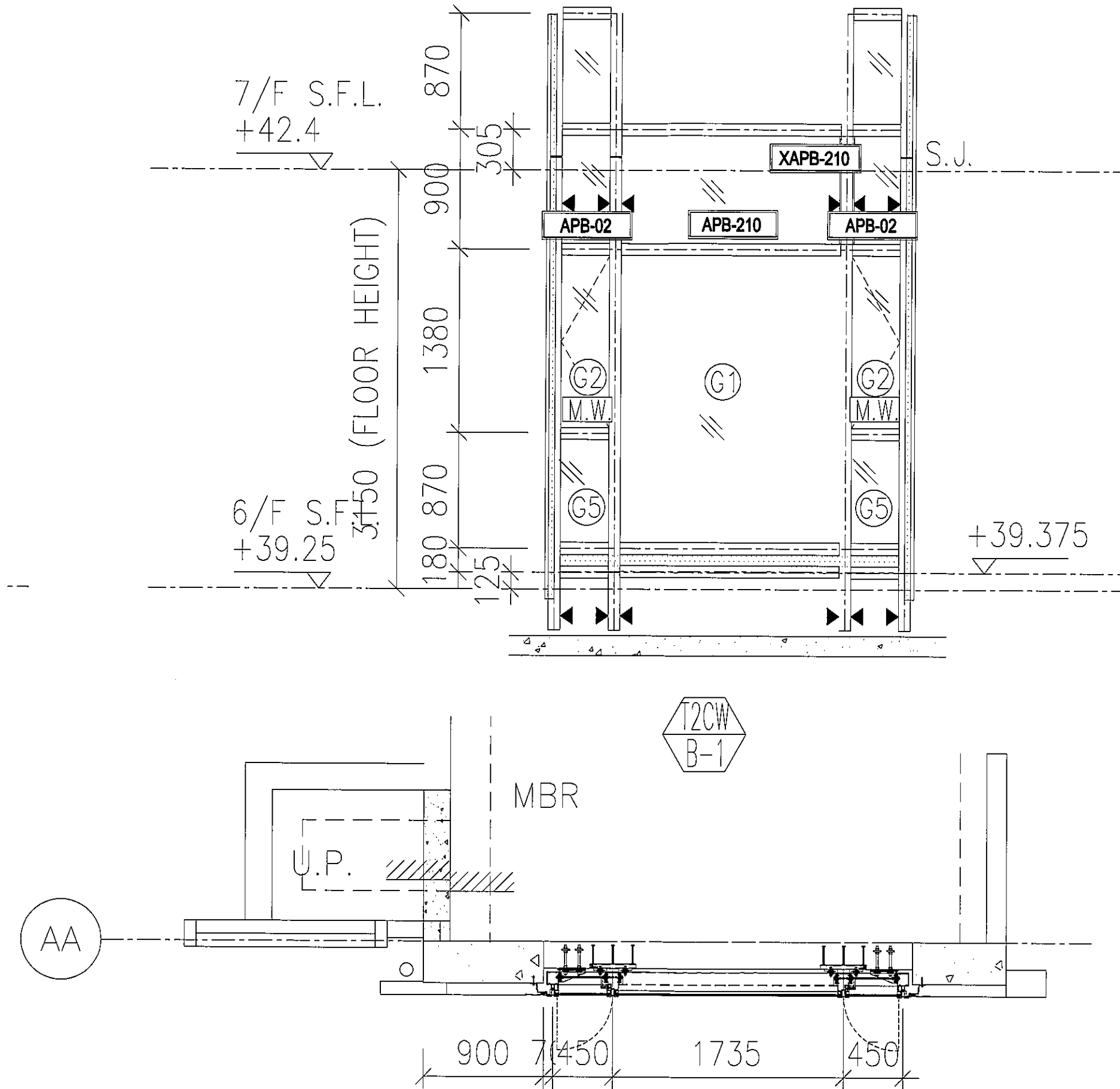
T2-6F:B-2

鋁背板位置圖



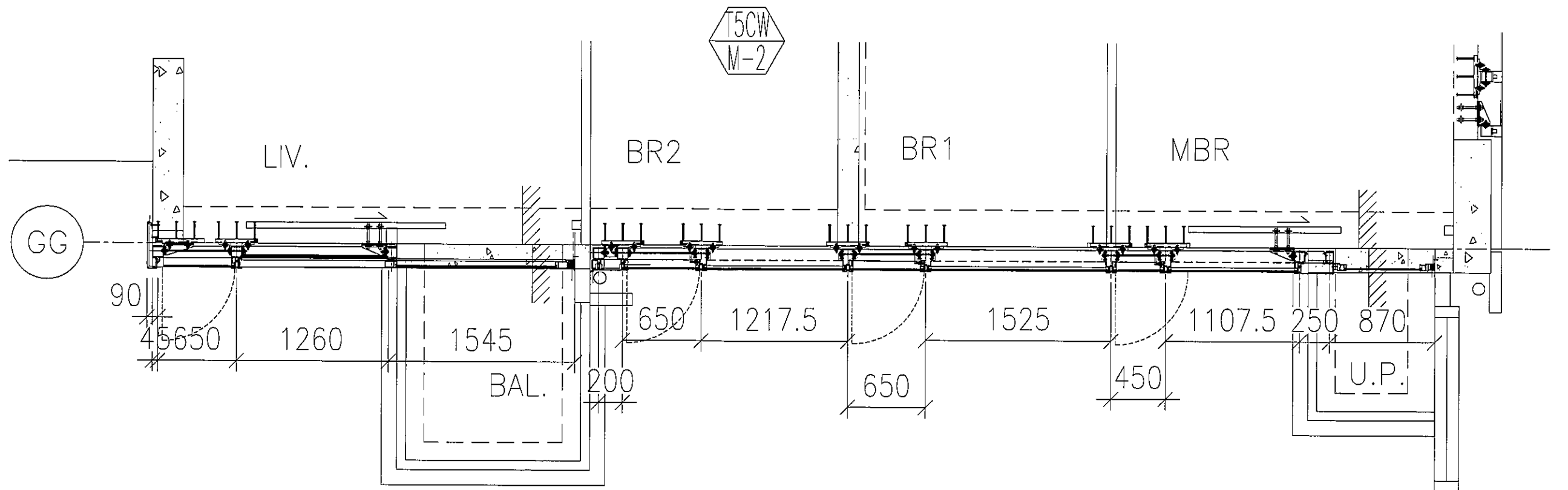
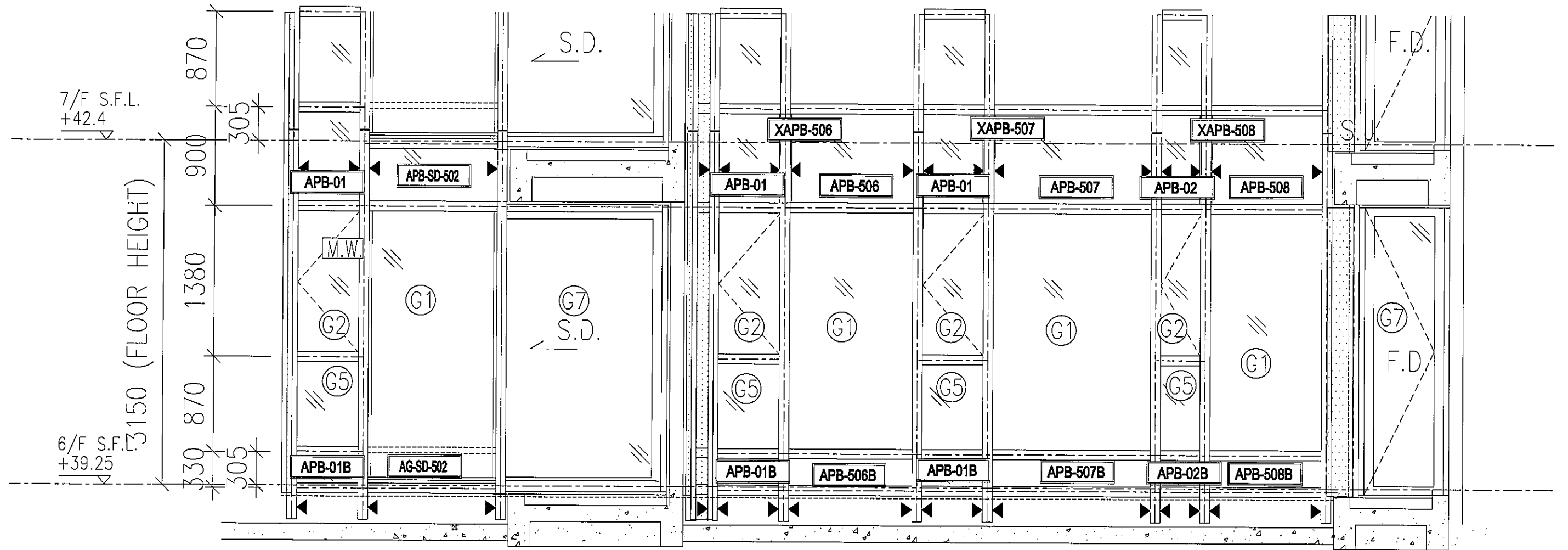
T2-6F:B-1

鋁背板位置圖



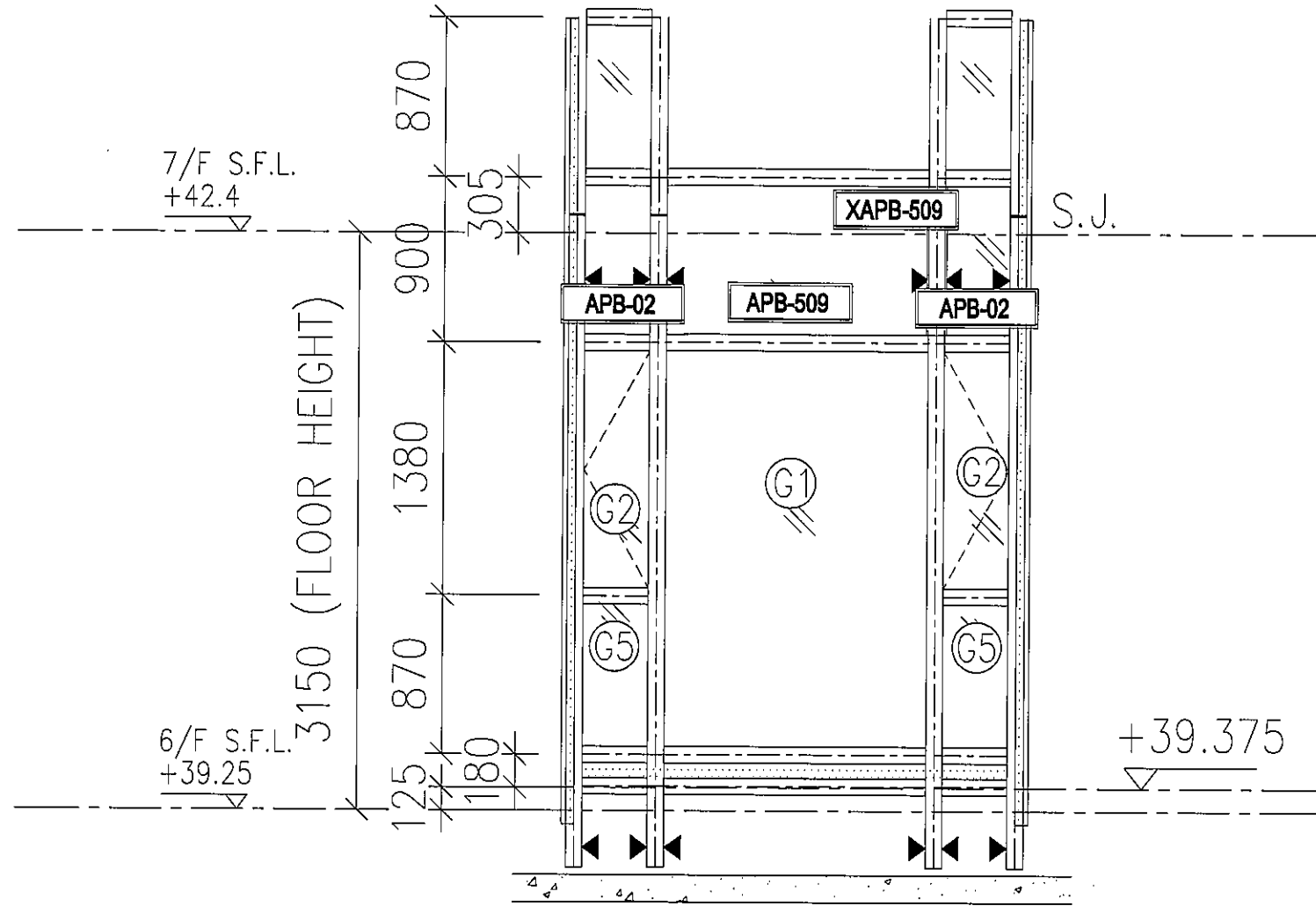
T5:M-2

鋁背板位置圖



6F:M-1

鋁背板位置图



T5CW
M-1

