



工程指示 / 要求簡箋(E.I.)

工程指示編號：EI / 1237 / 19

修改版次：A

工程編號：J - 837

工程名稱：觀塘裕民坊

工程項目：幕牆 6/F 背板(T1J,T2B,E,T5M)

收件人：生統 / 永林

發件人：Eric Liu

日期：20/11/2019

□要求提供 / □確認 事項：

- | | | |
|------------------------------------|-------------------------------------|-------------------------------|
| <input type="checkbox"/> 初步鋁料 B.M. | <input type="checkbox"/> 加工拆圖，然後生產 | <input type="checkbox"/> 尺寸表 |
| <input type="checkbox"/> 正式鋁料 B.M. | <input type="checkbox"/> 技術上資料 / 指示 | <input type="checkbox"/> 報價 |
| <input type="checkbox"/> 配件 B.M. | <input type="checkbox"/> 樣辦或貨品說明書 | <input type="checkbox"/> 分判合約 |
| <input type="checkbox"/> 其他：_____ | | |

內容：

請按加工圖生產背板送地盤安裝為優先安裝位置：T1J、T2B,E、T5M請留意，包括廠用趟門背板，在廠連橫料裝組後出貨其他背板直送地盤A 版: 部份背板拆圖有誤，需修改尺寸謝謝！請在 2019 / 11 / 28 前完成上列要求。

附： 1 頁加工圖

以上項目為：

- | | | |
|---------------------------------|--------------------------------------|--------------------------------|
| <input type="checkbox"/> 原合約工程包 | <input type="checkbox"/> 原合約工程加 / 減賬 | <input type="checkbox"/> 新工程報價 |
|---------------------------------|--------------------------------------|--------------------------------|

原因：-

分發東莞各部門：

- | | | | | |
|--------------------------------------|--|--|-----------------------------------|--|
| <input type="checkbox"/> 生產技術總監 □連附件 | <input checked="" type="checkbox"/> 技術部 □連附件 | <input checked="" type="checkbox"/> 永林 | <input type="checkbox"/> 生產部 □連附件 | <input type="checkbox"/> 機械設計部 □連附件 |
| <input type="checkbox"/> 採購部 □連附件 | <input checked="" type="checkbox"/> 生產統籌部 □連附件 | <input checked="" type="checkbox"/> 梅 | | |
| <input type="checkbox"/> 質檢部 □連附件 | <input type="checkbox"/> 會計部 □連附件 | <input type="checkbox"/> 報關組 □連附件 | <input type="checkbox"/> 其他 | <input checked="" type="checkbox"/> 楊榮輝 □連附件 |

分發香港各部門：


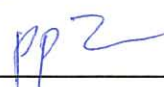
- | | | | |
|-----------------------------------|------------------------------------|-----------------------------------|--|
| <input type="checkbox"/> 行政部 □連附件 | <input type="checkbox"/> 會計部 □連附件 | <input type="checkbox"/> 統籌部 □連附件 | <input type="checkbox"/> 工程部地盤科文 □連附件 |
| <input type="checkbox"/> 採購部 □連附件 | <input type="checkbox"/> QS 部 □連附件 | <input type="checkbox"/> 維修部 □連附件 | <input type="checkbox"/> 其他 _____ □連附件 |

傳遞編號：

HK 2371 / 19

發件人簽署：

項目經理簽署：

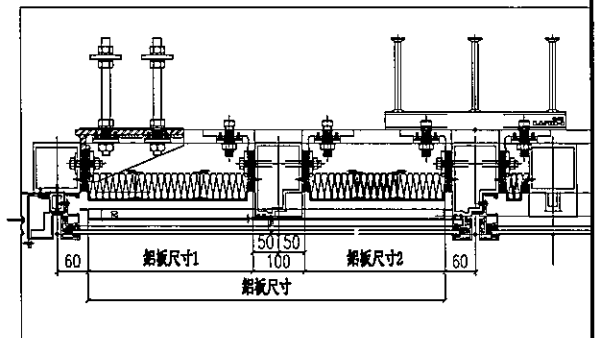
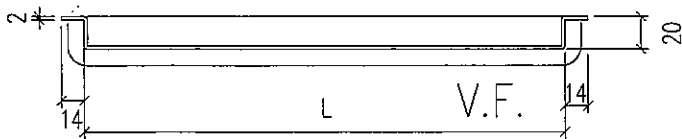
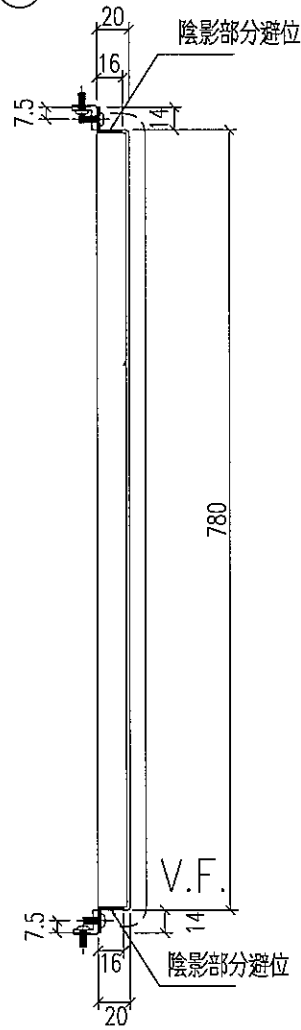
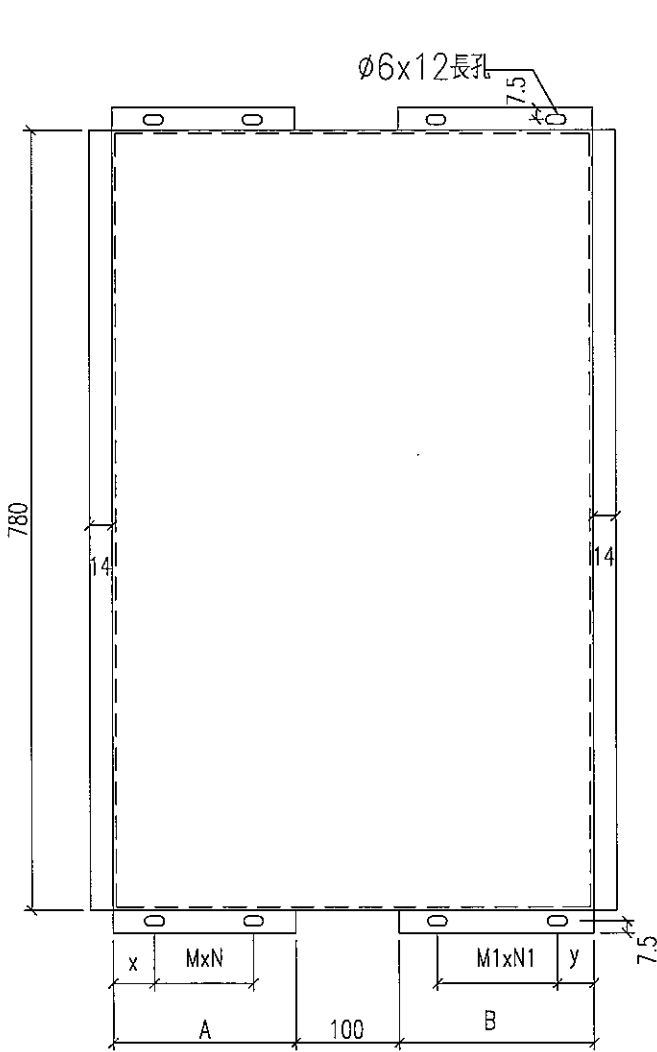





美特鋁質有限公司
MIDI Aluminium Fabricator Ltd.

工程號 J-837 地盤 觀塘裕民坊(6F樣辦房)

物料編號	使用位置	分格尺寸1	分格尺寸2	總分格尺寸	L	數量	A	x	M	x	N	B	M1	x	N1	y
XAPB-125	T1CW/J-2	1117.5	650	1767.5	1647.5	1	1007.5	48.75	300	x	3	540	300	x	1	115
XAPB-205	T2CWE-2	1117.5	650	1767.5	1647.5	1	1007.5	48.75	300	x	3	540	300	x	1	115
XAPB-208	T2CW/B-2	650	1142.5	1792.5	1672.5	1	540	115	300	x	1	1032.5	300	x	3	61.25
XAPB-209	T2CW/B-2	1525	650	2175	2055	1	1415	102.5	300	x	4	540	300	x	i	115
XAPB-210	T2CW/B-1	1735	450	2185	2065	1	1625	57.5	300	x	5	340	250	x	i	40
XAPB-506	T5CWM-2	650	1217.5	1867.5	1747.5	1	540	115	300	x	1	1107.5	300	x	3	98.75
XAPB-507	T5CWM-2	650	1525	2175	2055	1	540	115	300	x	1	1415	300	x	4	102.5
XAPB-508	T5CWM-2	450	1107.5	1557.5	1437.5	1	340	40	250	x	1	997.5	300	x	3	43.75
XAPB-509	T5CWM-1	1510	450	1960	1840	1	1400	95	300	x	4	340	250	x	1	40



名稱	鋁背板拆圖	制圖	shui	2019.10.18	修改	A	
材料	2mm厚鋁板	復核			日期	2019.11.19	
顏色	香檳金UCT803649FXL-3	批准			圖號	APB-X01	