



工程指示 / 要求簡箋(E.I.)

工程指示編號：EI / c235 / 19 修改版次：-  
 工程編號：J - 837 工程名稱：觀塘裕民坊  
 工程項目：Glass Cladding 特式層新增位置鐵件 (T3D,52/F)  
 收件人：Maggie 發件人：Eric Liu 日期：15/11/2019

要求提供 /  確認 事項：

- |                                    |                                     |                               |
|------------------------------------|-------------------------------------|-------------------------------|
| <input type="checkbox"/> 初步鋁料 B.M. | <input type="checkbox"/> 加工拆圖，然後生產  | <input type="checkbox"/> 尺寸表  |
| <input type="checkbox"/> 正式鋁料 B.M. | <input type="checkbox"/> 技術上資料 / 指示 | <input type="checkbox"/> 報價   |
| <input type="checkbox"/> 配件 B.M.   | <input type="checkbox"/> 樣辦或貨品說明書   | <input type="checkbox"/> 分判合約 |
| <input type="checkbox"/> 其他：_____  |                                     |                               |

內容：

請按加工圖訂購鐵件送地盤安裝

T3D 特式層位置 新增一幅 GLASS CLADDING

謝謝！

請在 2019/ 11 / 29 前完成上列要求。

附：1 頁 BM，1 頁圖登，14 頁加工圖，1 頁位置圖

以上項目為：

- 原合約工程包  原合約工程加 / 減賬  新工程報價

原因：-\_\_\_\_\_


分發東莞各部門：

- ( ) 生產技術總監  連附件 ( ) 技術部  連附件 ( ) 生產部  連附件 ( ) 機械設計部  連附件  
 ( ) 採購部  連附件 ( ) 生產統籌部  連附件  
 ( ) 質檢部  連附件 ( ) 會計部  連附件 ( ) 報關組  連附件 ( ) 其他 楊榮輝  連附件

分發其他分判：

- ( ) 王禮秋  連附件

分發香港各部門：

- ( ) 行政部  連附件 ( ) 會計部  連附件 ( ) 統籌部  連附件 ( ) 工程部地盤科文  連附件   
 ( ) 採購部  連附件 ( ) QS 部  連附件 ( ) 維修部  連附件 ( ) 其他 \_\_\_\_\_  連附件

傳遞編號：

HK

/19

發件人簽署：

項目經理簽署：

 <b>美特鋁質</b> 有限公司 MIDI Aluminium Fabricator Ltd.		<b>工程號:</b> J-837	<b>計算:</b> JH	<b>日期:</b> 2019.10.27	<b>送呈:</b> 胡哥						
		<b>地盤名稱:</b> 觀塘裕民坊	<b>核對:</b> DL	<b>日期:</b> 2019.10.28	<b>副本:</b>						
<b>地盤用鐵件BM表</b>		<b>項目類別:</b> Glass Cladding (T3-52F D新增)	<b>批准:</b> Jason	<b>日期:</b>							
<b>BM編號:</b> J837-GC-ST-BM011	<b>修改版次:</b>	<b>鐵件總重量KG:</b> 47.441			此BM依據E19720 I版大圖計算						
序號	修改內容	鐵件圖號	鐵件名稱	顏色	實用	後備	總數	單位	單件/件 (kg)	總重量 (kg)	備註
1		ST-AG13W	40*40*5mm鐵角	熱浸鋅	2	0	2	件	0.110	0.220	地盤用, 鐵廠組裝
2		ST-AG319	40*40*5mm鐵角	熱浸鋅	1	0	1	件	3.326	3.326	地盤用
3		ST-CH01W	50*60*50*4mm鐵槽	熱浸鋅	2	0	2	件	0.170	0.340	地盤用, 鐵廠組裝
4		ST-CH02W	50*60*50*4mm鐵槽	熱浸鋅	2	0	2	件	0.170	0.340	地盤用, 鐵廠組裝
5		ST-CH03W	50*60*50*4mm鐵槽	熱浸鋅	1	0	1	件	0.170	0.170	地盤用, 鐵廠組裝
6		ST-CH04W	50*60*50*4mm鐵槽	熱浸鋅	1	0	1	件	0.170	0.170	地盤用, 鐵廠組裝
7		ST-M47S	37*50*37*5mm鐵槽	熱浸鋅	1	0	1	件	13.150	13.150	地盤用, 鐵廠組裝
8		ST-M52S	37*50*37*5mm鐵槽	熱浸鋅	1	0	1	件	13.150	13.150	地盤用, 鐵廠組裝
9		ST-M320S	37*50*37*5mm鐵槽	熱浸鋅	1	0	1	件	1.055	1.055	地盤用, 鐵廠組裝
10		ST-M327S	37*50*37*5mm鐵槽	熱浸鋅	1	0	1	件	1.055	1.055	地盤用, 鐵廠組裝
11		ST-P01W	30*8mm鐵巴	熱浸鋅	4	0	4	件	0.380	1.520	地盤用, 鐵廠組裝
12		ST-P13W	65*5mm鐵巴	熱浸鋅	1	0	1	件	7.790	7.790	地盤用, 鐵廠組裝
13		ST-P308W	65*5mm鐵巴	熱浸鋅	1	0	1	件	0.625	0.625	地盤用, 鐵廠組裝
14		ST-T317	37*50*37*5mm鐵槽	熱浸鋅	1	0	1	件	4.530	4.530	地盤用
				合計:			20			47.441	

圖則登記表 DRAWING REGISTER		接收日期 Receiving Date (適用於客戶圖則)					
工程名稱 Project Title:	觀塘裕民坊-glass cladding	年					
	(T3特式層-52F D單位新增位置) 鐵件加工圖	月					
工程編號 Project No:	J-837	日					
分發予 Distributed To		發出日期 Issued Date					
		年	19				
		月	10				
		日	27				
圖則編號 Drg. No.	圖則名稱 Drawing Title	修訂編號 Revision No.					
J837-GC-ST-2301	铁件位置图	1	-				
ST-AG13W	铁角拆图	2	-				
ST-AG319	铁角拆图	3	-				
ST-CH01W	铁槽码拆图	4	-				
ST-CH02W	铁槽码拆图	5	-				
ST-CH03W	铁槽码拆图	6	-				
ST-CH04W	铁槽码拆图	7	-				
ST-M47S	主企铁槽拆图	8	-				
ST-M52S	主企铁槽拆图	9	-				
ST-M320S	主企铁槽拆图	10	-				
ST-M327S	主企铁槽拆图	11	-				
ST-P01W	主企铁槽拆图	12	-				
ST-P13W	铁巴拆图	13	-				
ST-P308W	铁巴拆图	14	-				
ST-T317	主横铁槽拆图	15	-				

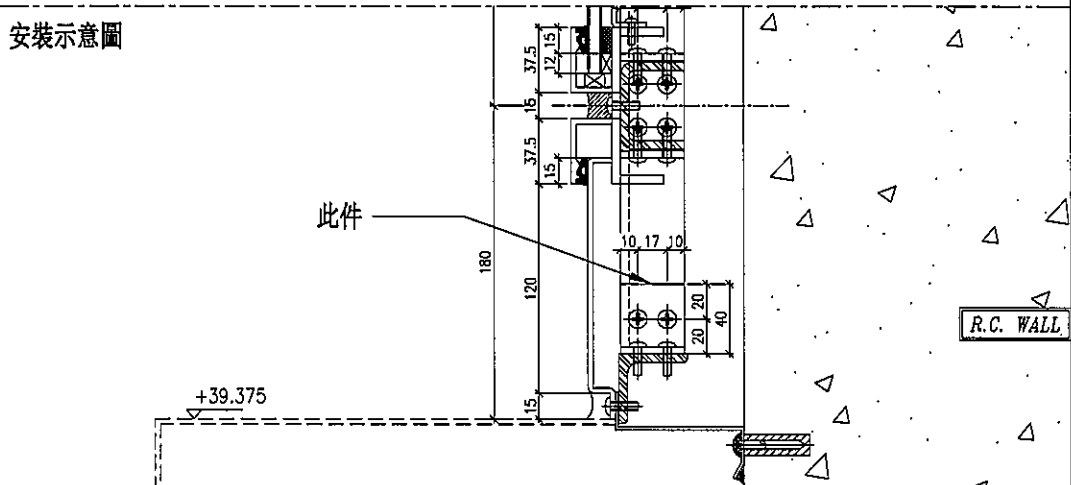
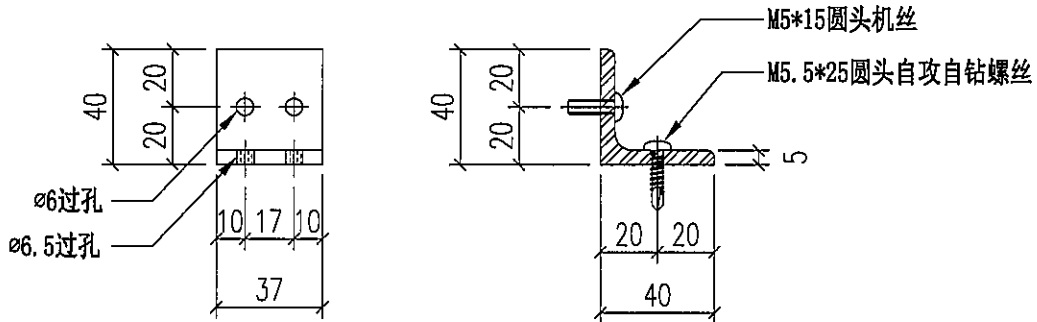


美特铝质有限公司  
MIDI Aluminium Fabricator Ltd.

物料编号	层数	每层数	总数	使用位置	楼层	备注
ST-AG13W			1	ST-M320S		
ST-AG13W			1	ST-M327S		

工程号 J-837 地盘 观塘裕民坊

铁厂组装用



重量: 0.11 kg

名称	铁角拆图	制图	JH	2019.3.21	修改		
材料	40*40*5mm铁角	复核	DL	2019.3.22	日期		
颜色	热浸锌	批准			图号	ST-AG13W	

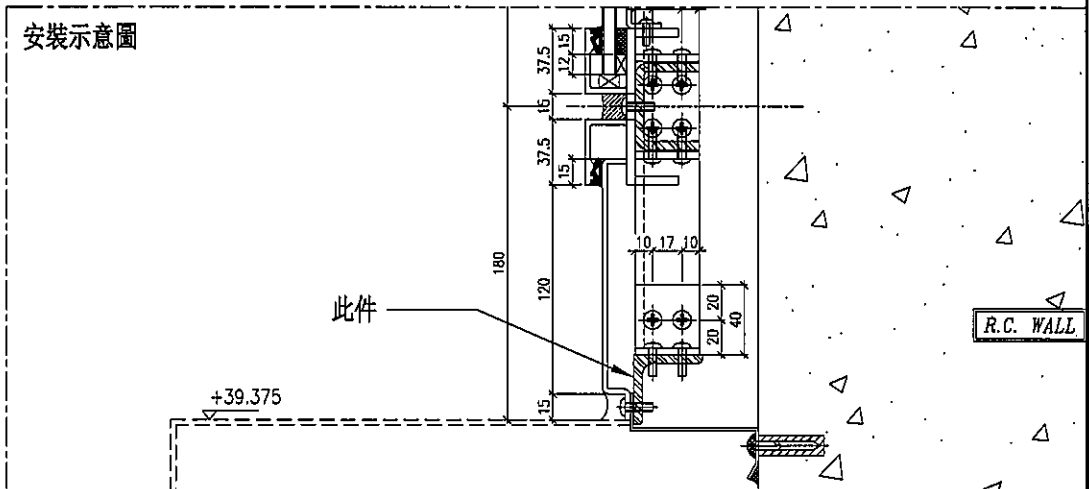
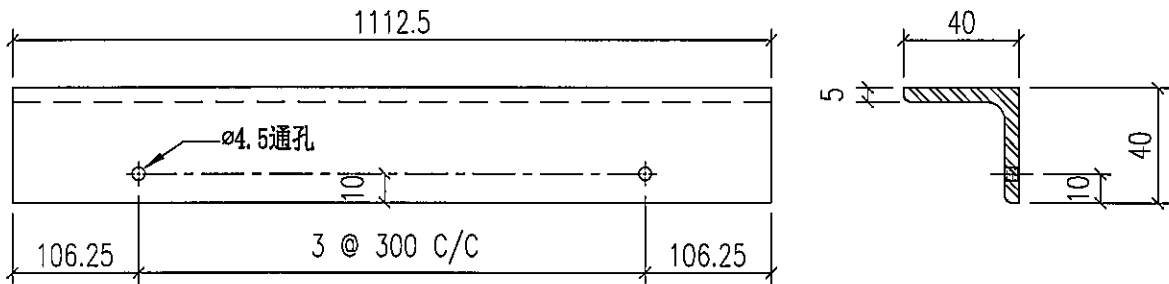


美特铝质有限公司  
MIDI Aluminium Fabricator Ltd.

物料编号	层数	每层数	总数	使用位置	楼层	备注
ST-AG319	1	1	1	T3-D	52F	

工程号 J-837 地盘 观塘裕民坊

地盘用



重量: 3.326 kg

名称	铁角拆图	制图	JH	2019.3.21	修改		
材料	40*40*5mm铁角	复核	DL	2019.3.22	日期		
颜色	热浸锌	批准			图号	ST-AG319	

EG-DWG3

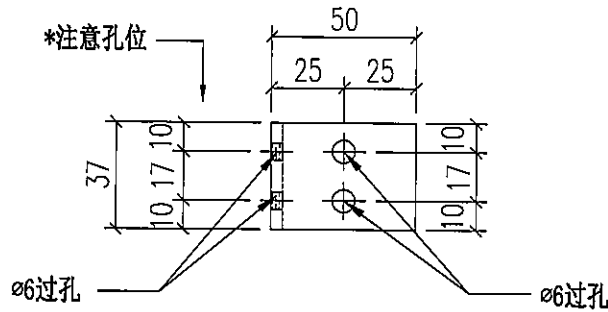
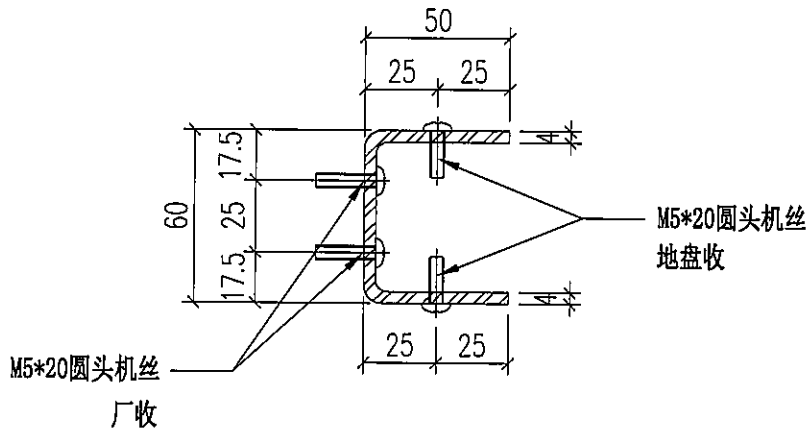


美特铝质有限公司  
MIDI Aluminium Fabricator Ltd.

物料编号	层数	每层数	总数	使用位置	楼层	备注
ST-CH01W	1	2	2	ST-M52S	52F	

工程号	J-837	地盘	观塘裕民坊
-----	-------	----	-------

铁厂组装用



重量: 0.17 kg

Cut from 120x60x4 GMS RHS

名称	铁槽码拆图	制图	JH	2019.3.21	修改		
材料	50*60*50*4mm铁槽	复核	DL	2019.3.22	日期		
颜色	热浸锌	批准			图号	ST-CH01W	

EG-DWG3

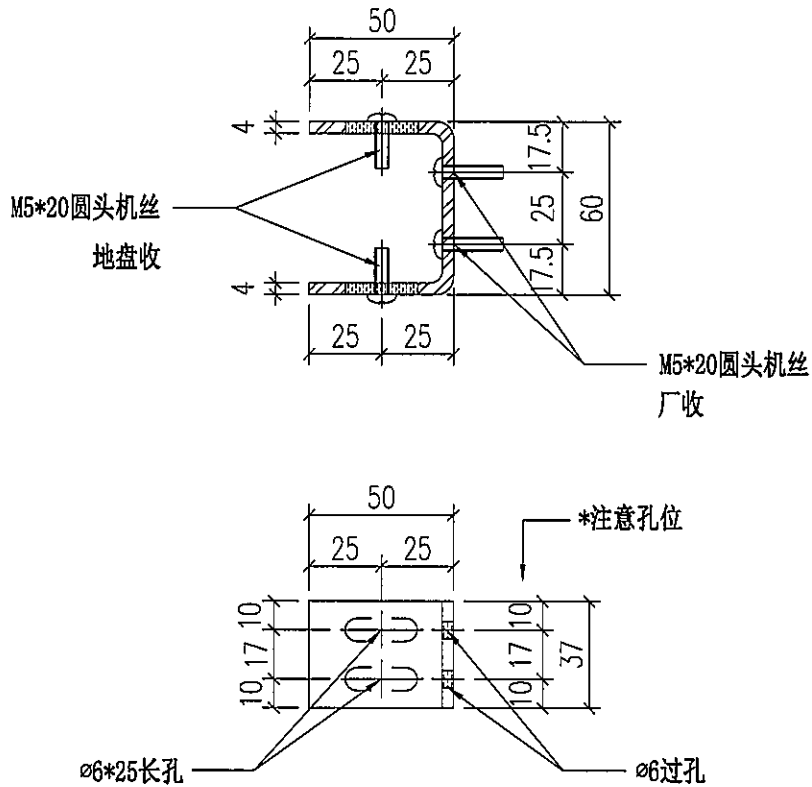


美特铝质有限公司  
MIDI Aluminium Fabricator Ltd.

物料编号	层数	每层数	总数	使用位置	楼层	备注
ST-CH02W	1	2	2	ST-M47S	52F	

工程号 J-837 地盘 观塘裕民坊

铁厂组装用



Cut from 120x60x4 GMS GRHS

重量：0.17 kg

名称	铁槽码拆图	制图	JH	2019.3.21	修改		
材料	50*60*50*4mm铁槽	复核	DL	2019.3.22	日期		
颜色	热浸锌	批准			图号	ST-CH02W	

EG-DWG3

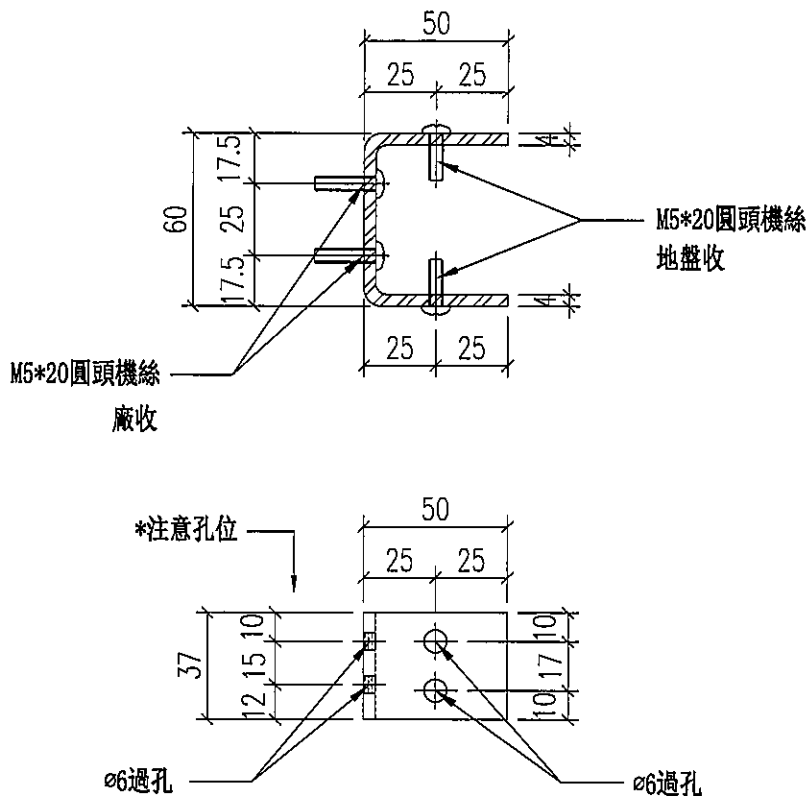


美特铝质有限公司  
MIDI Aluminium Fabricator Ltd.

物料编号	层数	每层数	总数	使用位置	楼层	备注
ST-CH03W	1	1	1	ST-M52S	52F	

工程号 J-837 地盘 观塘裕民坊

铁厂组装用



cut from 120 x 60 x 4 GMS RHS

重量 : 0.17 kg

名称	铁槽码拆图	制图	JH	2019.3.21	修改		
材料	50*60*50*4mm铁槽	复核	DL	2019.3.22	日期		
颜色	热浸锌	批准			图号	ST-CH03W	

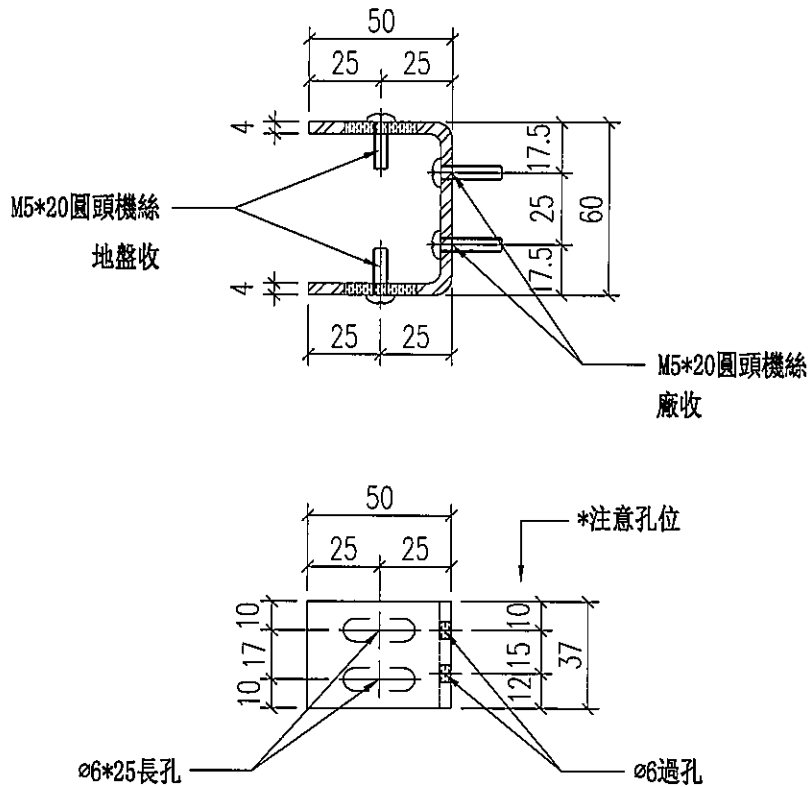


美特铝质有限公司  
MIDI Aluminium Fabricator Ltd.

物料编号	层数	每层数	总数	使用位置	楼层	备注
ST-CH04W	1	1	1	ST-M47S	52F	

工程号 J-837 地盘 观塘裕民坊

铁厂组装用



重量: 0.17 kg

*Cut from 129 x 60 x 4 GMS RHS*

名称	铁槽码拆图	制图	JH	2019.3.21	修改		
材料	50*60*50*4mm铁槽	复核	DL	2019.3.22	日期		
颜色	热浸锌	批准			图号	ST-CH04W	





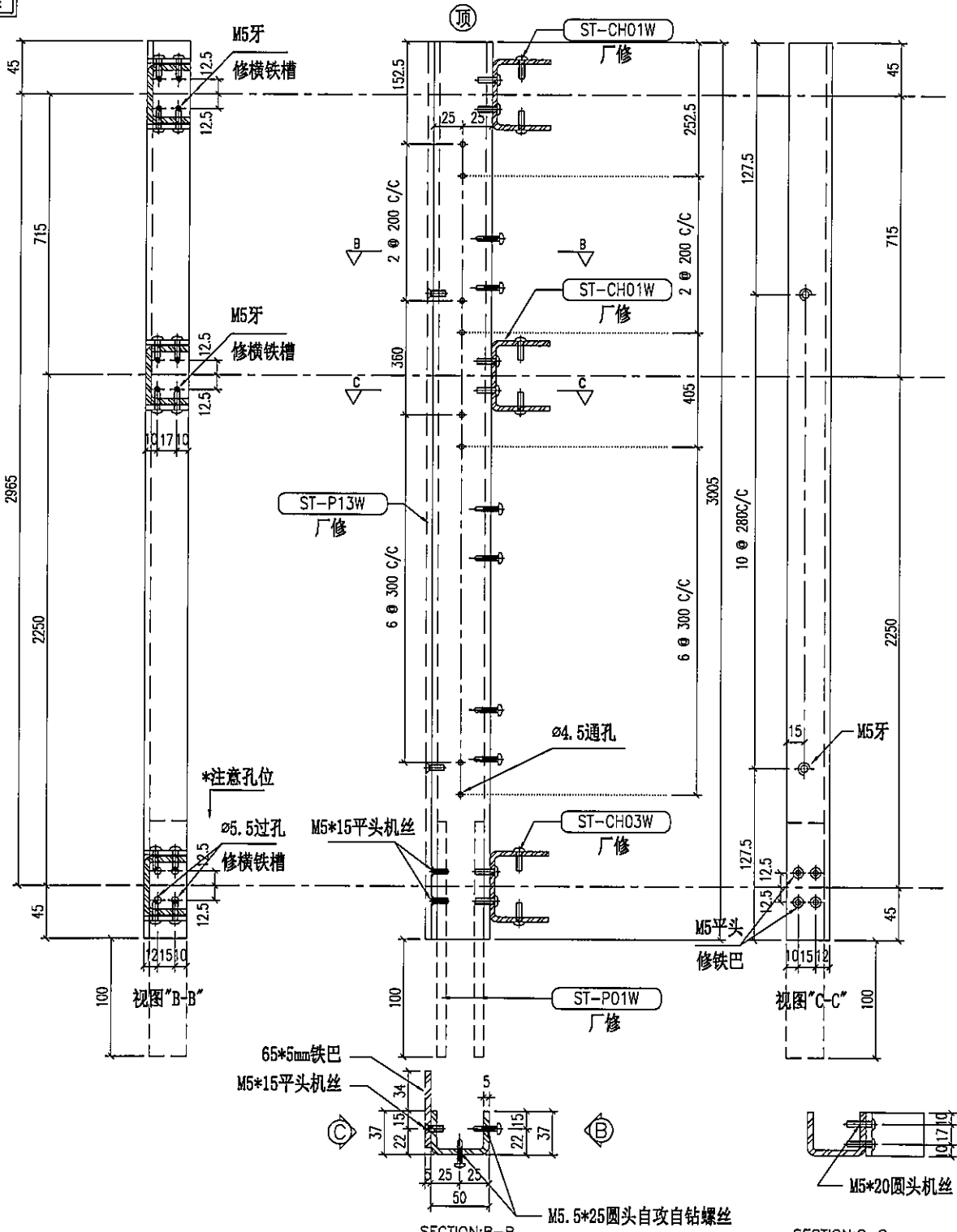
美特铝质有限公司  
MIDI Aluminium Fabricator Ltd.

物料编号	层数	每层数	总数	使用位置	楼层	备注
ST-M52S	1	1	1	T3-D	52F	

工程号 J-837 地盘 观塘裕民坊

地盘用  
铁厂组装

室外  
OUTSIDE



重量: 13.15 kg

Cut from 190x50x5 GALMS RHS

名称	主企铁槽拆图	制图	JH	2019.3.21	修改		
材料	37*50*37*5mm铁槽	复核	DL	2019.3.22	日期		
颜色	热浸锌	批准			图号	ST-M52S	



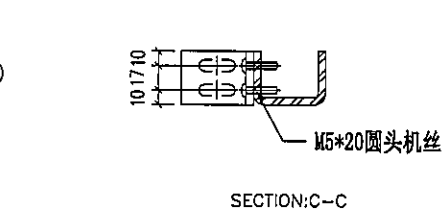
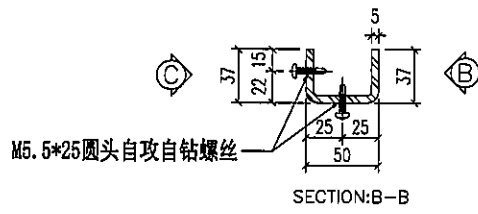
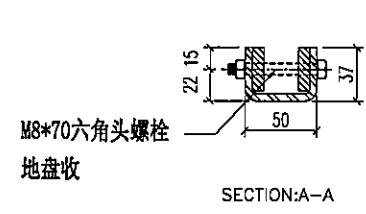
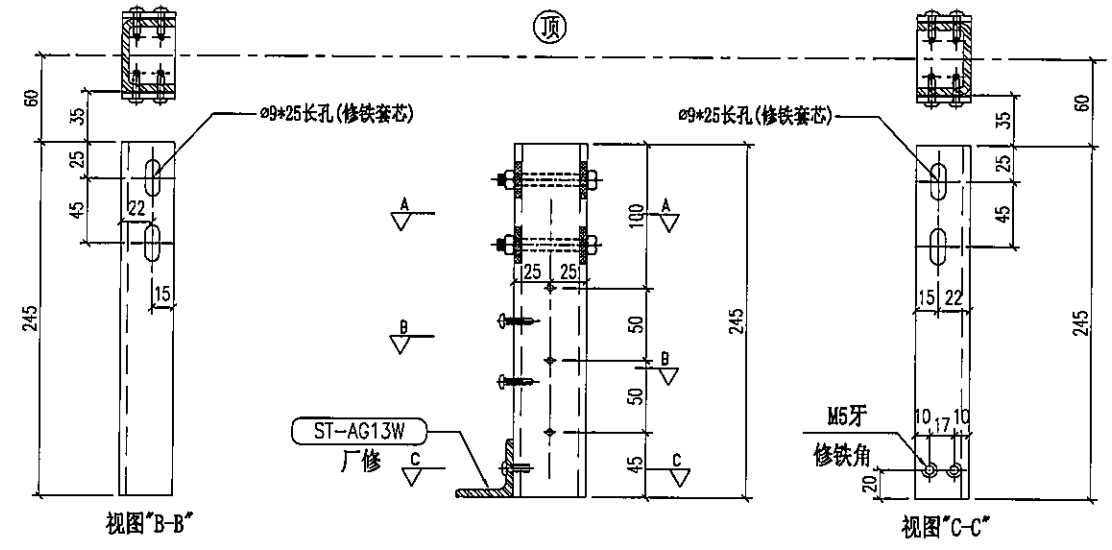
美特铝质有限公司  
MIDI Aluminium Fabricator Ltd.

物料编号	层数	每层数	总数	使用位置	楼层	备注
ST-M320S	1	1	1	T3-D	52F	

工程号	J-837	地盘	观塘裕民坊
-----	-------	----	-------

地盘用  
铁厂组装

室外  
OUTSIDE



重量: 1.055 kg

*cut from 100x50x5 GMS R15*

名称	主企铁槽拆图	制图	JH	2019.3.21	修改		
材料	37*50*37*5mm铁槽	复核	DL	2019.3.22	日期		
颜色	热浸锌	批准			图号	ST-M320S	

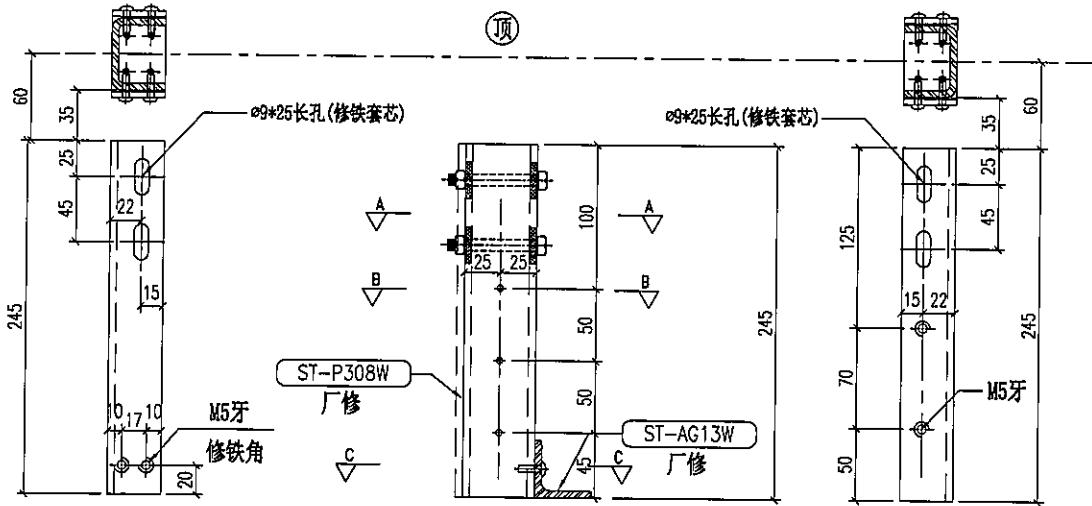


美特铝质有限公司  
MIDI Aluminium Fabricator Ltd.

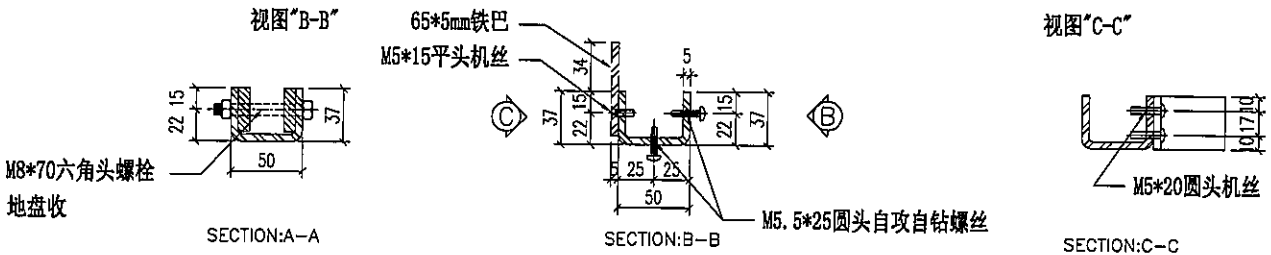
物料编号	层数	每层数	总数	使用位置	楼层	备注
ST-M327S	1	1	1	T3-D	52F	

工程号 J-837 地盘 观塘裕民坊

地盘用  
铁厂组装



室外  
OUTSIDE



重量: 1.055 kg

Cut from 100x50x5 GMS RHS

名称	主企铁槽拆图	制图	JH	2019.3.21	修改		
材料	37*50*37*5mm铁槽	复核	DL	2019.3.22	日期		
颜色	热浸锌	批准			图号	ST-M327S	



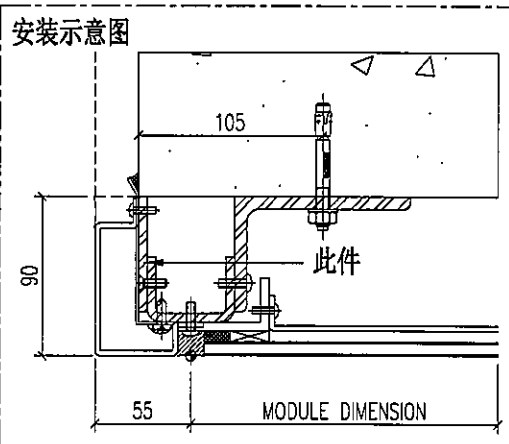
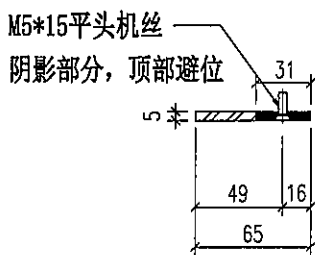
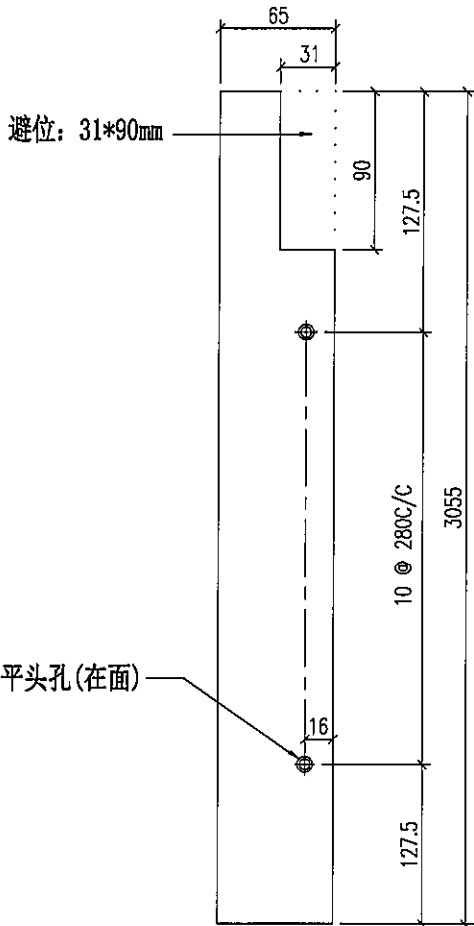
美特铝质有限公司  
MIDI Aluminium Fabricator Ltd.

物料编号	层数	每层数	总数	使用位置	楼层	备注
ST-P13W			1	ST-M52S		

工程号	J-837	地盘	观塘裕民坊
-----	-------	----	-------

铁厂组装用

顶



重量: 7.79 kg

名称	铁巴拆图	制图	JH	2019.3.21	修改		
材料	65*5mm铁巴	复核	DL	2019.3.22	日期		
颜色	热浸锌	批准			图号	ST-P13W	



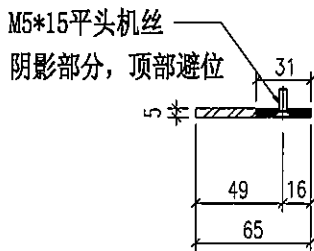
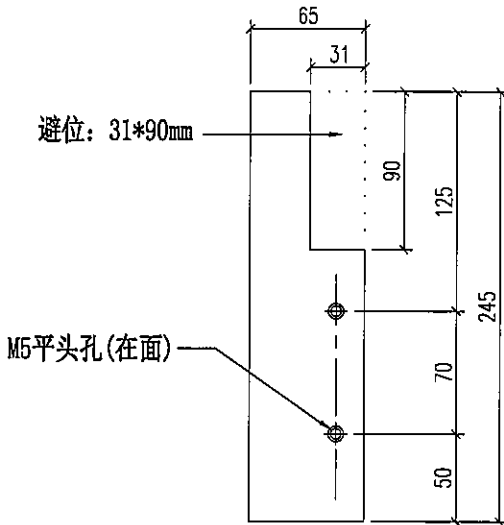
美特铝质有限公司  
MIDI Aluminium Fabricator Ltd.

物料编号	层数	每层数	总数	使用位置	楼层	备注
ST-P308W			1	ST-M327S		

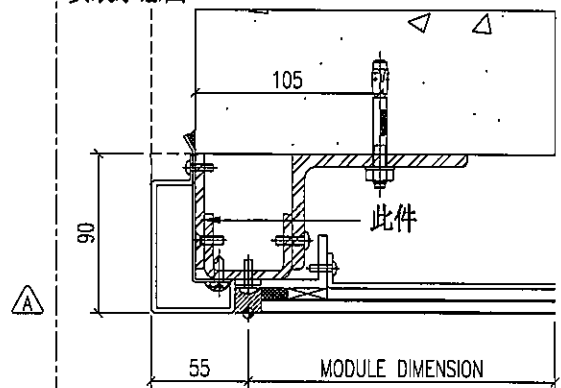
工程号 J-837 地盘 观塘裕民坊

铁厂组装用

顶



安装示意图



重量: 0.625 kg

名称	铁巴拆图	制图	JH	2019.3.21	修改		
材料	65*5mm铁巴	复核	DL	2019.3.22	日期		
颜色	热浸锌	批准			图号	ST-P308W	

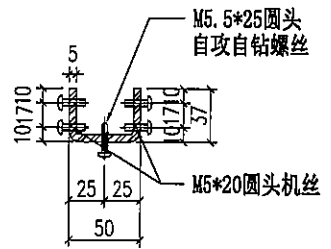
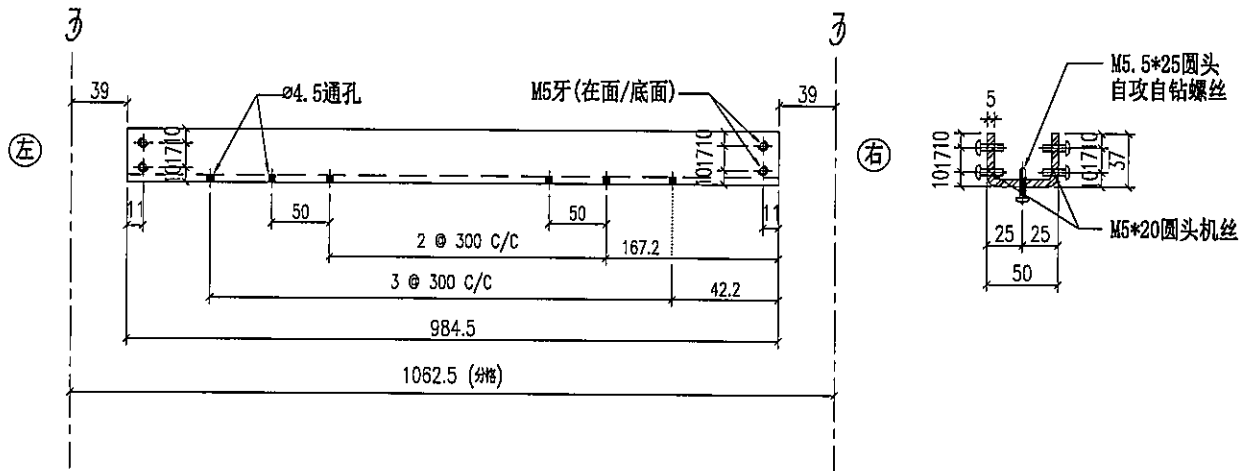


美特铝质有限公司  
MIDI Aluminium Fabricator Ltd.

物料编号	层数	每层数	总数	使用位置	楼层	备注
ST-T3017	1	3	3	T3-D	52F	

工程号	J-837	地盘	观塘裕民坊
-----	-------	----	-------

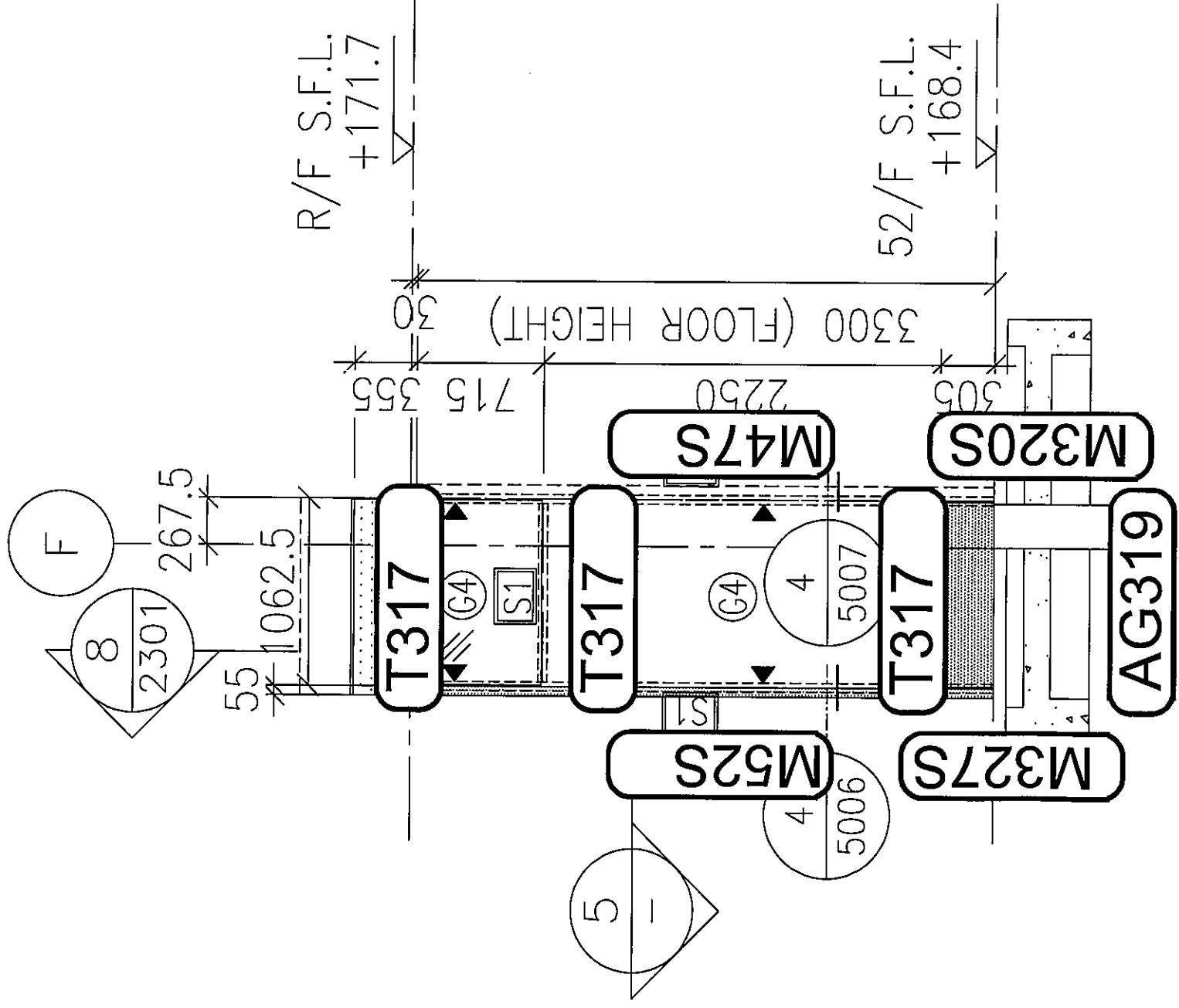
地盘用



重量：4.53 kg

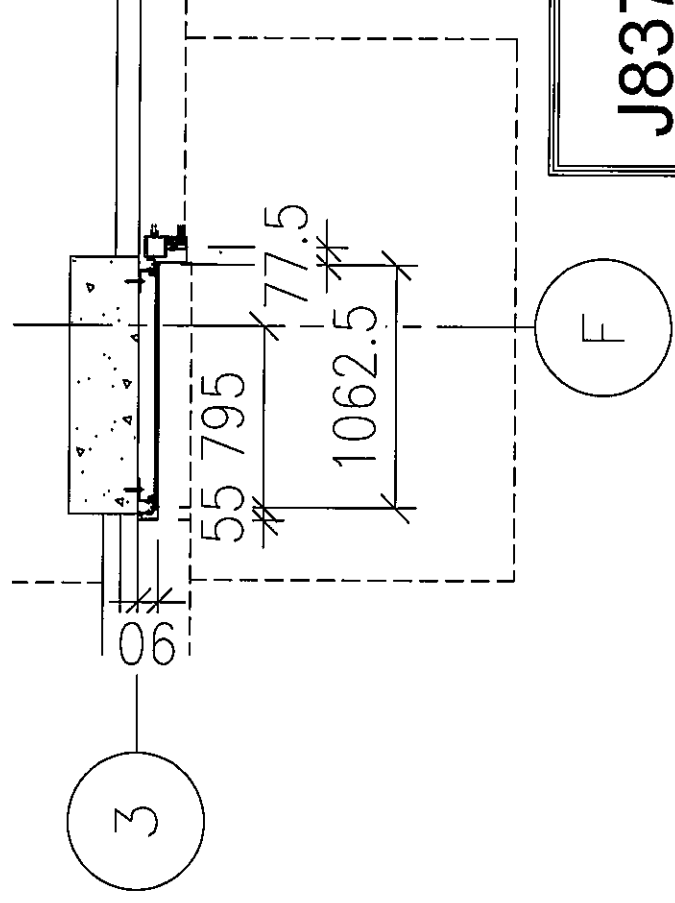
cut from 109x59x5 Gms RHS

名称	主横铁槽拆图	制图	JH	2019.3.21	修改		
材料	37*50*37*5mm铁槽	复核	DL	2019.3.22	日期		
颜色	热浸锌	批准			图号	ST-T317	



6 PART ELEVATION  
FOR GLASS CLADDING

/F



J837-GC-2301

7 PART PLAN  
FOR GLASS CLADDING