



工程指示 / 要求簡箋(E.I.)

工程指示編號：EI / 1234 / 19

修改版次：-

工程編號：J - 837

工程名稱：觀塘裕民坊

工程項目：Glass Cladding 補回樣板用玻璃+特式層 T3D 位置玻璃

收件人：生統 / 永林 / Maggie

發件人：Eric Liu

日期：15/11/2019

要求提供 / 確認 事項：

- | | | |
|------------------------------------|-------------------------------------|-------------------------------|
| <input type="checkbox"/> 初步鋁料 B.M. | <input type="checkbox"/> 加工拆圖，然後生產 | <input type="checkbox"/> 尺寸表 |
| <input type="checkbox"/> 正式鋁料 B.M. | <input type="checkbox"/> 技術上資料 / 指示 | <input type="checkbox"/> 報價 |
| <input type="checkbox"/> 配件 B.M. | <input type="checkbox"/> 樣辦或貨品說明書 | <input type="checkbox"/> 分判合約 |
| <input type="checkbox"/> 其他：_____ | | |

內容：

請按 BM 訂購玻璃送廠供廠組裝用

1) EI0985 及 EI0995 取用玻璃做樣板送香港，現補回

2) EI0465A，G4-GC030 玻璃減去特式層數量後有誤，現補回

3) 特式層 T3D 新增一幅 GLASS CLADDING 玻璃

玻璃直送廠，不做保護

玻璃要做熱浸，出貨跟大貨包箱出，不用獨立分箱

其餘標籤要求跟大貨 EI

謝謝！

請在 2019 / 11 / 25 前完成上列要求。

附：1 頁 B.M.，1 頁圖登，2 頁加工圖，1 頁位置圖

以上項目為：

原合約工程包 原合約工程加 / 減賬 新工程報價

原因：-

分發東莞各部門：

- () 生產技術總監 連附件 () 技術部 連附件 永林 () 生產部 連附件 () 機械設計部 連附件
 () 採購部 連附件 () 生產統籌部 連附件 梅
 () 質檢部 連附件 () 會計部 連附件 () 報關組 連附件 () 其他 楊榮輝 連附件

分發香港各部門：

- () 行政部 連附件 () 會計部 連附件 () 統籌部 連附件 () 工程部地盤科文 連附件
 () 採購部 連附件 () QS 部 連附件 () 維修部 連附件 () 其他 _____ 連附件

傳遞編號：

發件人簽署：

HK 2346 / 19

項目經理簽署：

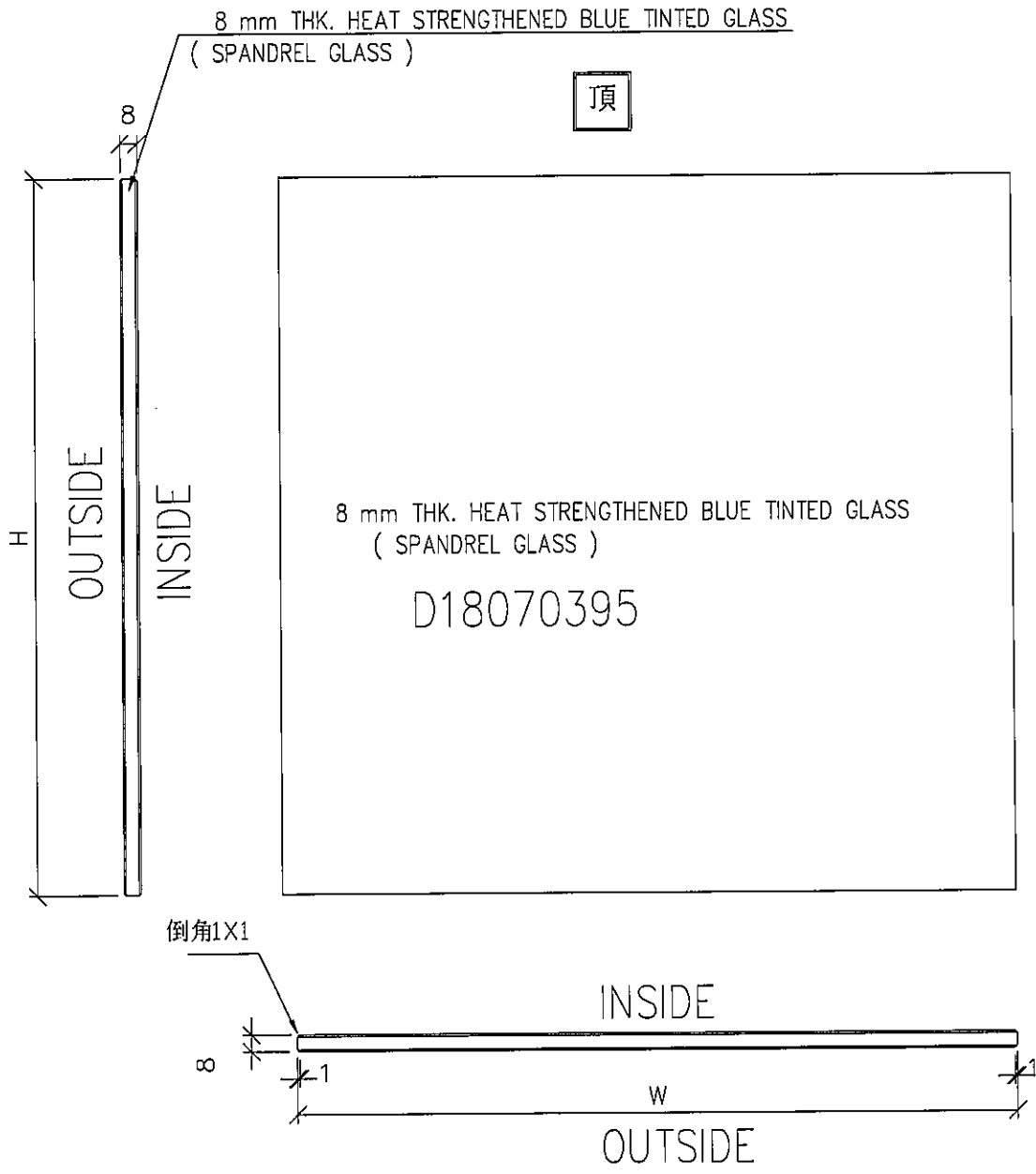
 美特鋁質 有限公司 MIDI Aluminium Fabricator Ltd.		工程號: J837	計算: JH	日期: 2019.4.11	送呈: 胡哥	計算參考數值/ 所屬位置分格								
廠用玻璃B.M.表		地盤名稱: 觀塘裕民坊	核對: DL	日期: 2019.4.11	副本:			依據 EI1110計算新增BM						
BM編號: J-837-GC-T1-001		項目類別: Class Cladding	批准:											
		修改版次:	總計面積 (平方米):	7.76										
序號	修改內容	玻璃圖號	顏色與類型	厚度 (mm)	玻璃尺寸		數量 (塊)	總面積 (平方米)	使用位置	樓層	分格寬度	分格高度	合計	每层
					寬度 (W mm)	高度 (H mm)								
1		G4-GC001	GC-G4	8.0	702.5	863.0	2	1.21	T1-G	7/F,9F-50F	717.5	900		
2		G4-GC030	GC-G4	8.0	1260.0	863.0	5	5.44	T1-E	7/F,9F-50F	1275	900		
1		G4-GC1301	GC-G4	8.0	1047.5	678.0	1	0.71	T3-D	52F	1062.5	715.0	1	1
3						合計:	8	5.44						
3		G5-GC1301	GC-G5	8.0	1047.5	2213.0	1	2.32	T3-D	52F	1062.5	2250.0	1	1
3						合計:	1	2.32						
4						總計:	9	7.76						
1).本表中之清片玻璃是 信義 原片, 藍片玻璃是藍欣原片 2).本表中所有玻璃對角線尺寸偏差要求不超過負2mm。 3).本表中所有玻璃成品均需注明室內外及其玻璃編號, 以便識別。														
(GC-G4) - 8 mm THK. HEAT STRENGTHENED BLUE TINTED GLASS (SPANDREL GLASS) --- (Sample no:D18070395)														
(GC-G5) - 8 mm THK. TEMPERED BLUE TINTED GLASS --- (Sample no:D18070395)														



美特铝质有限公司
MIDI Aluminium Fabricator Ltd.

物料编号	层数	每层数	总数	使用位置	楼层	备注
GC-G4	BM表	BM表	BM表	BM表	BM表	

工程号 J-837 地盘 观塘裕民坊



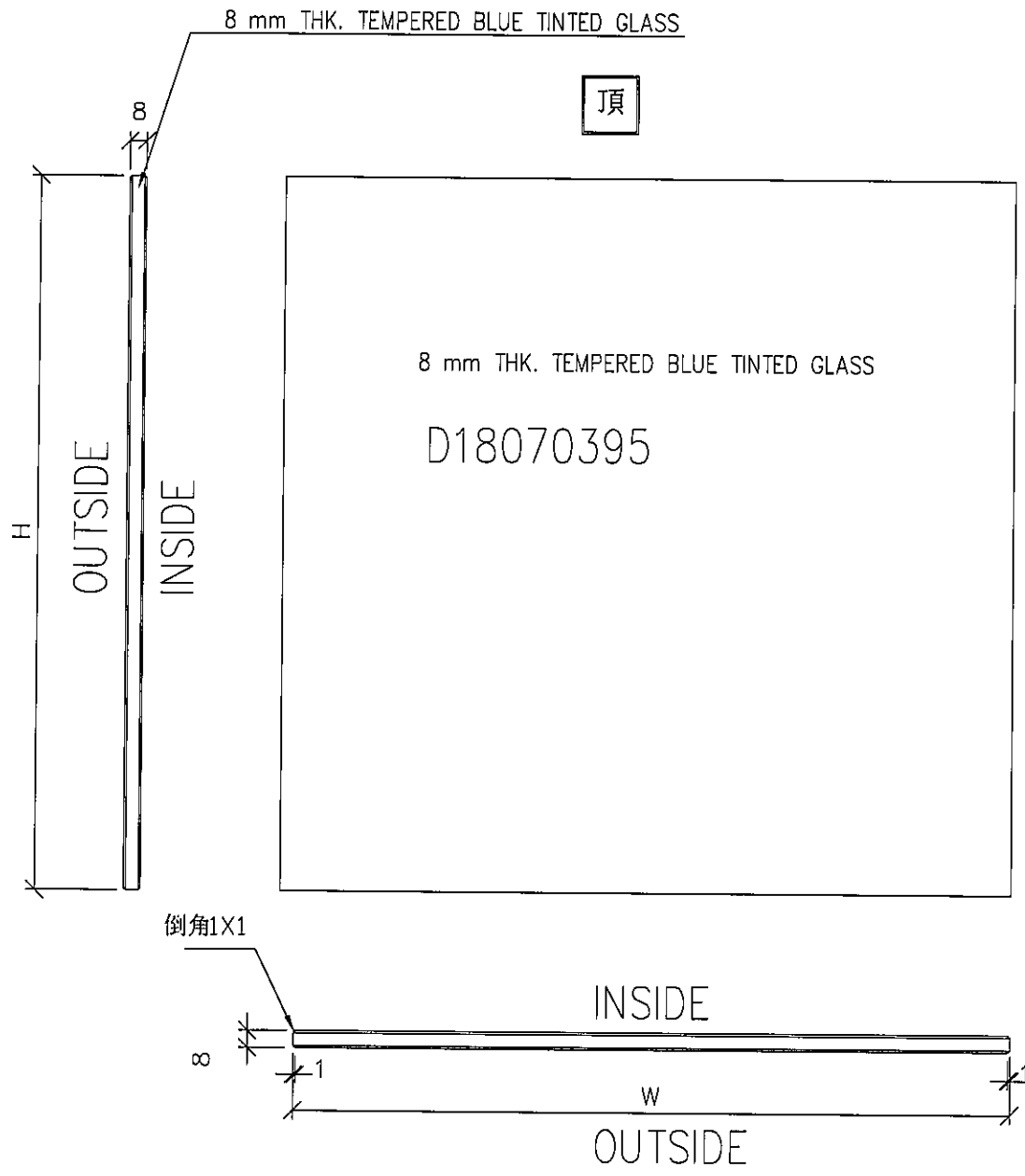
名称	玻璃加工图	制图	JH	2019.3.19	修改		
材料	8 mm THK. HEAT STRENGTHENED BLUE TINTED GLASS (SPANDREL GLASS)	复核	DL	2019.3.20	日期		
颜色	TINTED GLASS (SPANDREL GLASS)	批准			图号	GC-G4	



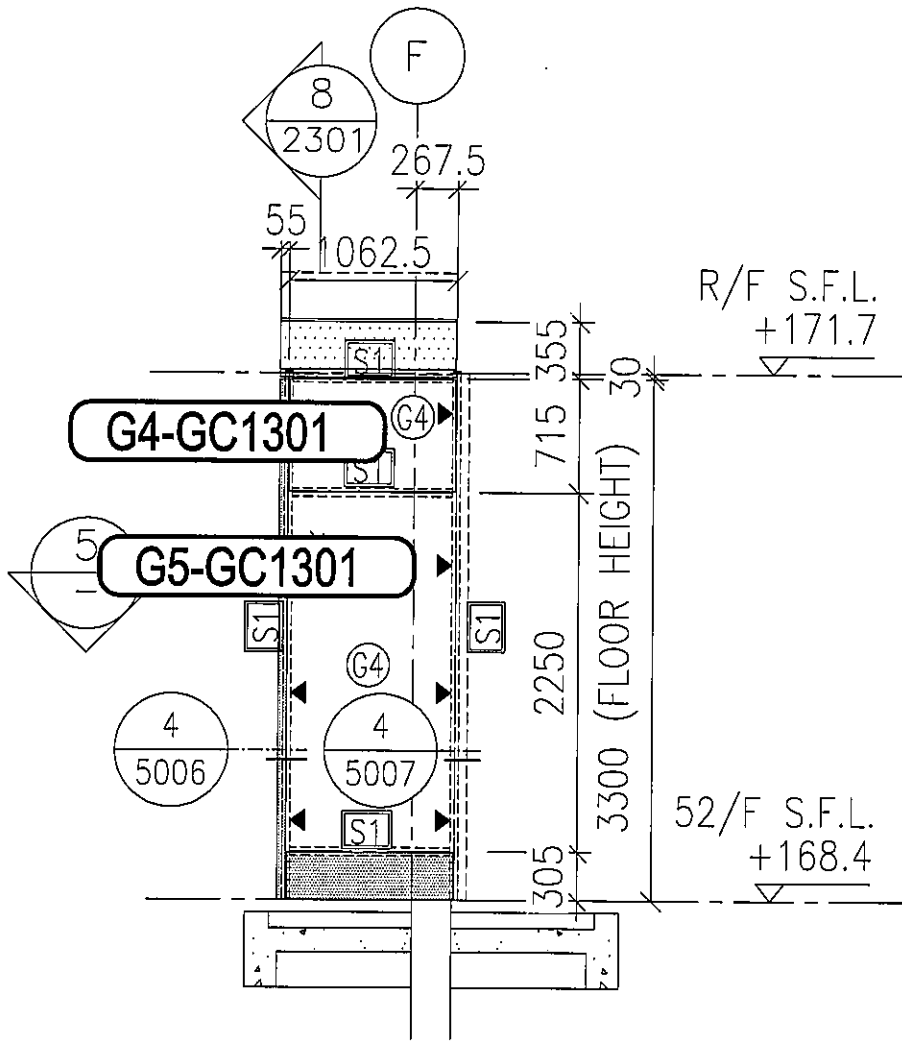
美特铝质有限公司
MIDI Aluminium Fabricator Ltd.

物料编号	层数	每层数	总数	使用位置	楼层	备注
GC-G5	BM表	BM表	BM表	BM表	BM表	

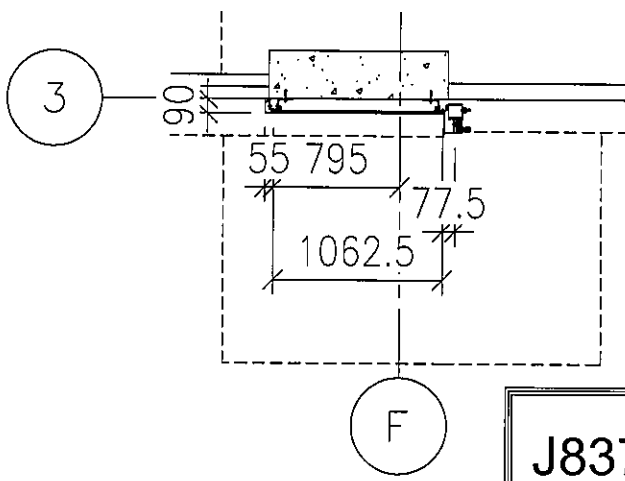
工程号	J-837	地盘	观塘裕民坊
-----	-------	----	-------



名称	玻璃加工图	制图	JH	2019.3.19	修改		
材料	8 mm THK. TEMPERED BLUE TINTED GLASS	复核	DL	2019.3.20	日期		
颜色		批准			图号	GC-G5	



6 PART ELEVATION
FOR GLASS CLADDING



7 PART PLAN
FOR GLASS CLADDING

/F