



## 工程指示 / 要求簡箋(E.I.)

工程指示編號：EI / 1232 / 19

修改版次：-

工程編號：J - 837

工程名稱：觀塘裕民坊

工程項目：生產趟門玉注意事項 (別拉手和加防撞膠粒)

收件人：生統 / 永林

發件人：Eric Liu

日期：15/11/2019

□要求提供 / □確認 事項：

- |                                    |                                     |                               |
|------------------------------------|-------------------------------------|-------------------------------|
| <input type="checkbox"/> 初步鋁料 B.M. | <input type="checkbox"/> 加工拆圖，然後生產  | <input type="checkbox"/> 尺寸表  |
| <input type="checkbox"/> 正式鋁料 B.M. | <input type="checkbox"/> 技術上資料 / 指示 | <input type="checkbox"/> 報價   |
| <input type="checkbox"/> 配件 B.M.   | <input type="checkbox"/> 樣辦或貨品說明書   | <input type="checkbox"/> 分判合約 |
| <input type="checkbox"/> 其他：_____  |                                     |                               |

內容：

經放樣後，請留意生產趟門玉注意事項 (別拉手和加防撞膠粒)橙色：為拉手鋁料開避位 (EI1042A 已測試) (16 個位置) 永林：請修改加工圖橙色+粉紅：為拉手鋁料開避位和加防撞膠粒。(8 個位置)地盆：趟門框已到，請留意要 8 個位置要加防撞膠粒。開門後鋁料邊至門玉邊 100mm.另外，欄河扶手距離本司拉手應有 19mm 距離，欄河扶手不應撞趟門拉手。謝謝！請在 2019 / 11 / 19 前完成上列要求。

附：1 頁 + 5 頁 + 8 頁 + 1 頁

以上項目為：

- |                                 |                                      |                                |
|---------------------------------|--------------------------------------|--------------------------------|
| <input type="checkbox"/> 原合約工程包 | <input type="checkbox"/> 原合約工程加 / 減賬 | <input type="checkbox"/> 新工程報價 |
|---------------------------------|--------------------------------------|--------------------------------|

原因：-

分發東莞各部門：

- |                                 |                              |   |   |                              |                              |                                |   |
|---------------------------------|------------------------------|---|---|------------------------------|------------------------------|--------------------------------|---|
| <input type="checkbox"/> 生產技術總監 | <input type="checkbox"/> 連附件 | <input checked="" type="checkbox"/> 技術部   | <input type="checkbox"/> 連附件            | <input type="checkbox"/> 生產部 | <input type="checkbox"/> 連附件 | <input type="checkbox"/> 機械設計部 | <input type="checkbox"/> 連附件            |
| <input type="checkbox"/> 採購部    | <input type="checkbox"/> 連附件 | <input checked="" type="checkbox"/> 生產統籌部 | <input checked="" type="checkbox"/> 連附件 |                              |                              |                                |   |
| <input type="checkbox"/> 質檢部    | <input type="checkbox"/> 連附件 | <input type="checkbox"/> 會計部              | <input type="checkbox"/> 連附件            | <input type="checkbox"/> 報關組 | <input type="checkbox"/> 連附件 | <input type="checkbox"/> 其他    | <u>楊榮輝</u> <input type="checkbox"/> 連附件 |

分發香港各部門：

- |                              |                              |                               |                              |                              |                              |   |                              |                              |
|------------------------------|------------------------------|-------------------------------|------------------------------|------------------------------|------------------------------|---|------------------------------|------------------------------|
| <input type="checkbox"/> 行政部 | <input type="checkbox"/> 連附件 | <input type="checkbox"/> 會計部  | <input type="checkbox"/> 連附件 | <input type="checkbox"/> 統籌部 | <input type="checkbox"/> 連附件 | <input checked="" type="checkbox"/> 工程部地盤科文 | <input type="checkbox"/> 連附件 | <u>炳哥、有哥、祥哥</u>              |
| <input type="checkbox"/> 採購部 | <input type="checkbox"/> 連附件 | <input type="checkbox"/> QS 部 | <input type="checkbox"/> 連附件 | <input type="checkbox"/> 維修部 | <input type="checkbox"/> 連附件 | <input type="checkbox"/> 其他                 | _____                        | <input type="checkbox"/> 連附件 |

傳遞編號：

HK 2336 / 19

發件人簽署：

項目經理簽署：

FI 1232 HK 2336

橙色

Midi 趟門拉手縮高避Apex 盒子		
		(別拉手)
		廳BAL / 房UP
T1	G	房UP
	G	廳BAL
	A	房UP
	B	房UP
	C	房UP
T2	A	房UP
	B	房UP
	B	廳BAL
	M	房UP
T3	F	廳BAL
	E	房UP
	A	廳BAL
	A	房UP
	B	廳BAL
	B	房UP
T5	C	房UP(high zone)

↑ 16個位

要 拉手鋁料開避位

2019.11.14

橙+粉紅色

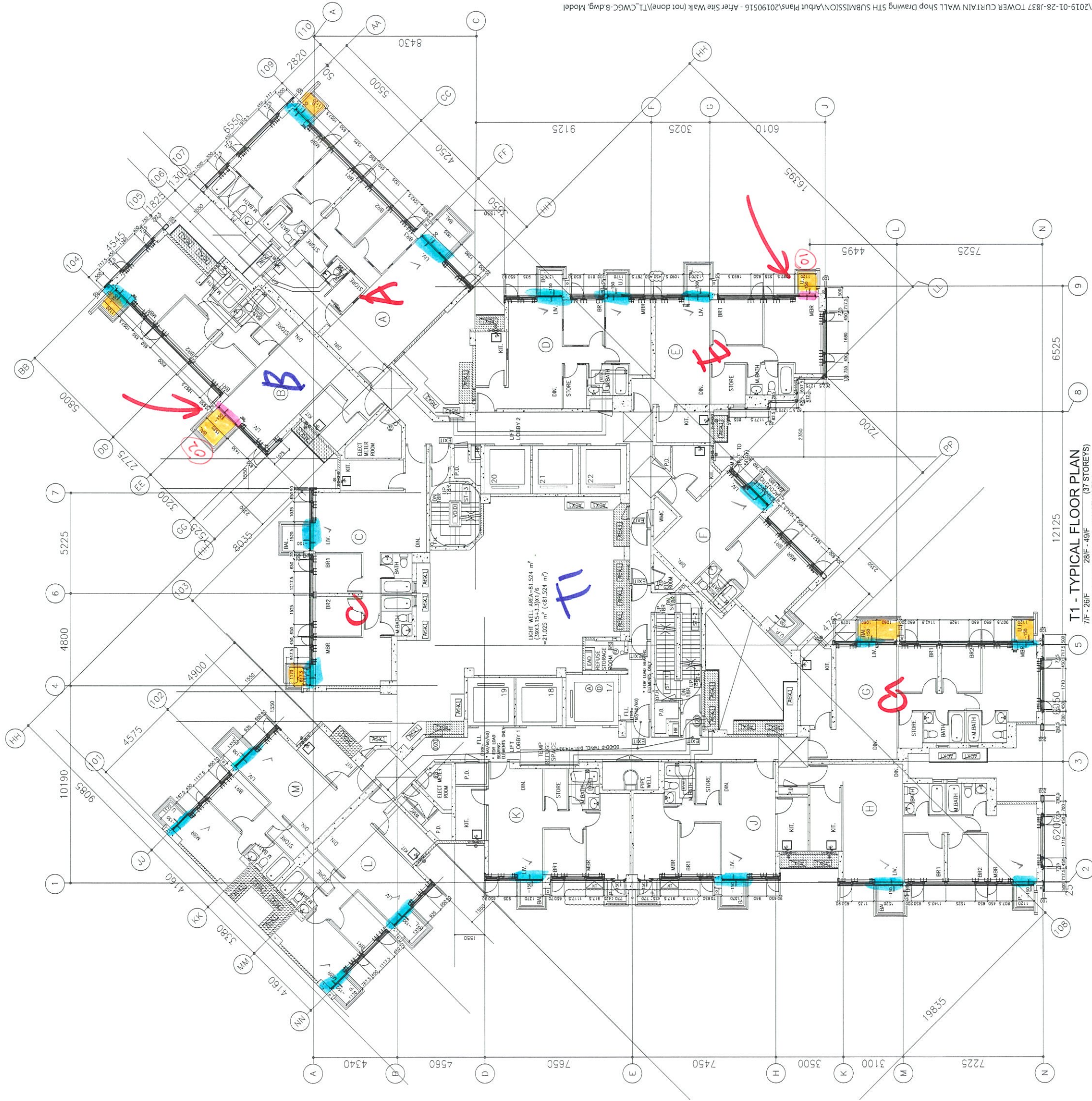
Midi 趟門拉手縮高避Apex 盒子和 趟門框加Stopper (因門玉少於梗位)			
		(別拉手) 和 加Stopper	
		廳BAL / 房UP	
T1	B	廳BAL	02
T1	E	房UP	01
T3	H	房UP	03
	F	房UP(high zone)	08
T5	A	廳BAL (low zone)	04
	A	廳BAL (high zone)	06
	A	房UP(high zone)	07
	C	廳BAL(high zone)	05

↑

才個位

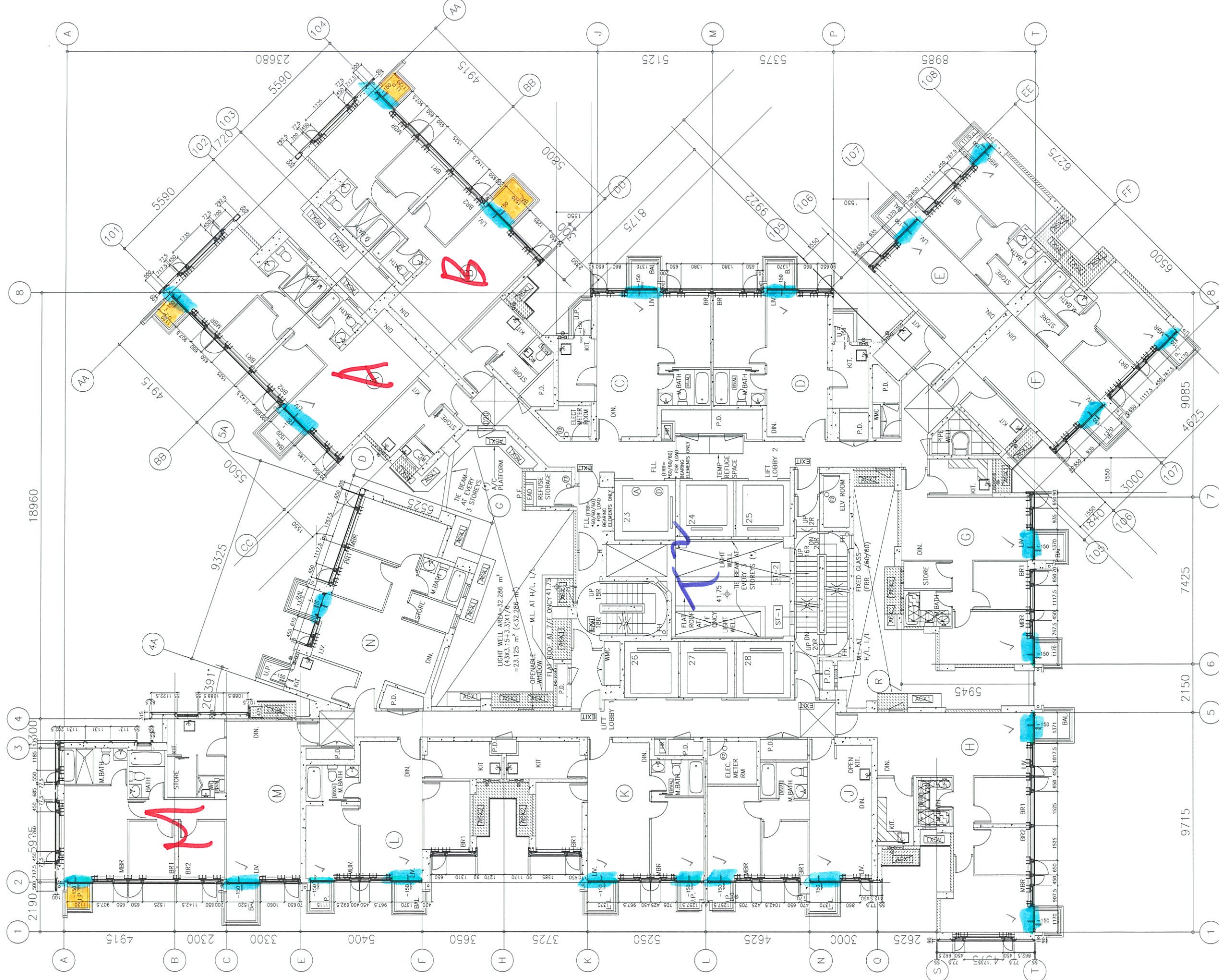
拉手鋁料開避位

和 趟門框加防撞膠粒



T1 - TYPICAL FLOOR PLAN  
 7/F - 26/F  
 28/F - 49/F (37 STOREYS)  
 (FLOOR NOS. 13, 14, 24, 34, 44 NOT USED.)

- 開盡
- 加防撞膠
- 扶手開避位



T2 - TYPICAL FLOOR PLAN

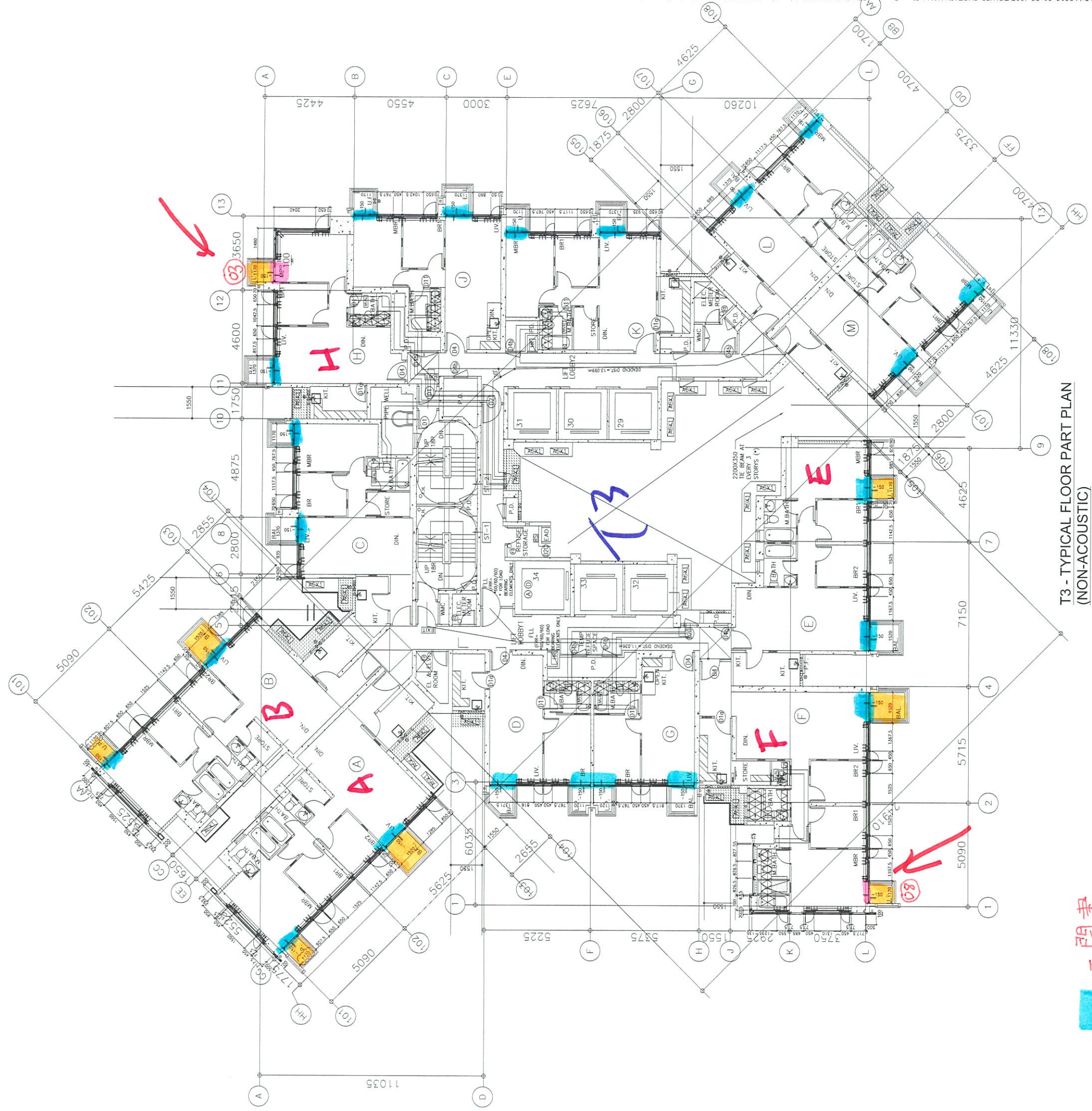
7/F - 26/F 28/F - 53/F  
(FLOOR NOS. 13, 14, 24, 34, 44, 54 NOT USED.)

— 扶手開避位

— 開盡

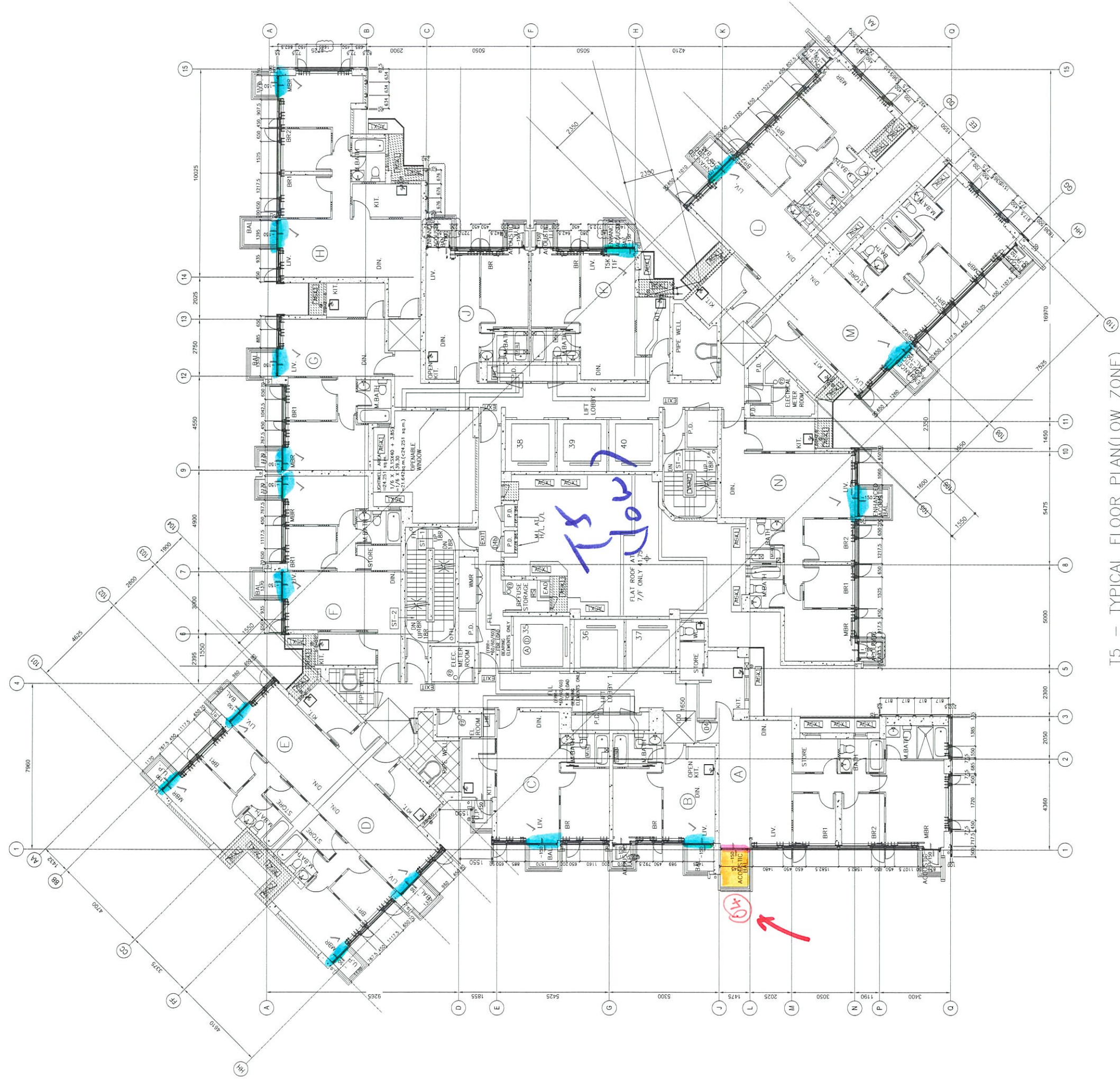
— 加防撞膠





T3 - TYPICAL FLOOR PART PLAN  
(NON-ACOUSTIC)

- 開窗
- 加防撞膠
- 扶手開避位



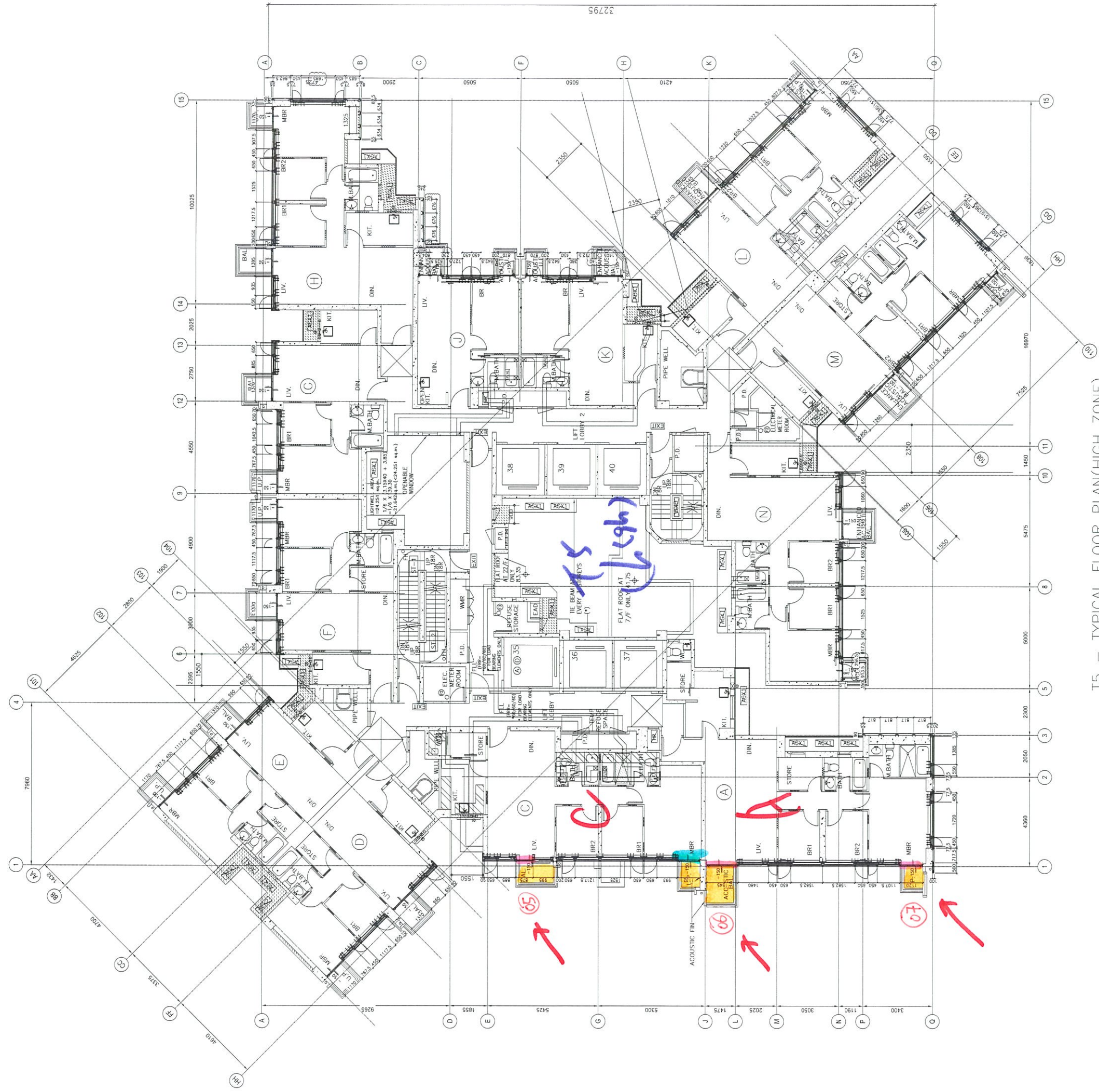
T5 - TYPICAL FLOOR PLAN (LOW ZONE)

7/F - 26/F, 28/F - 50/F (38 STOREYS)  
 (FLOOR NOS. 13, 14, 24, 34, 44 NOT USED.)  
 FOR FLAT A & C AND LIGHT WELL BETWEEN LIFT CORES  
 22/F - 26/F, 28/F - 50/F (FLOOR NOS. 24, 34, 44 NOT USED.) (25 STOREYS) (HIGH ZONE)

一開畫

一扶手開避位

一加防撞膠



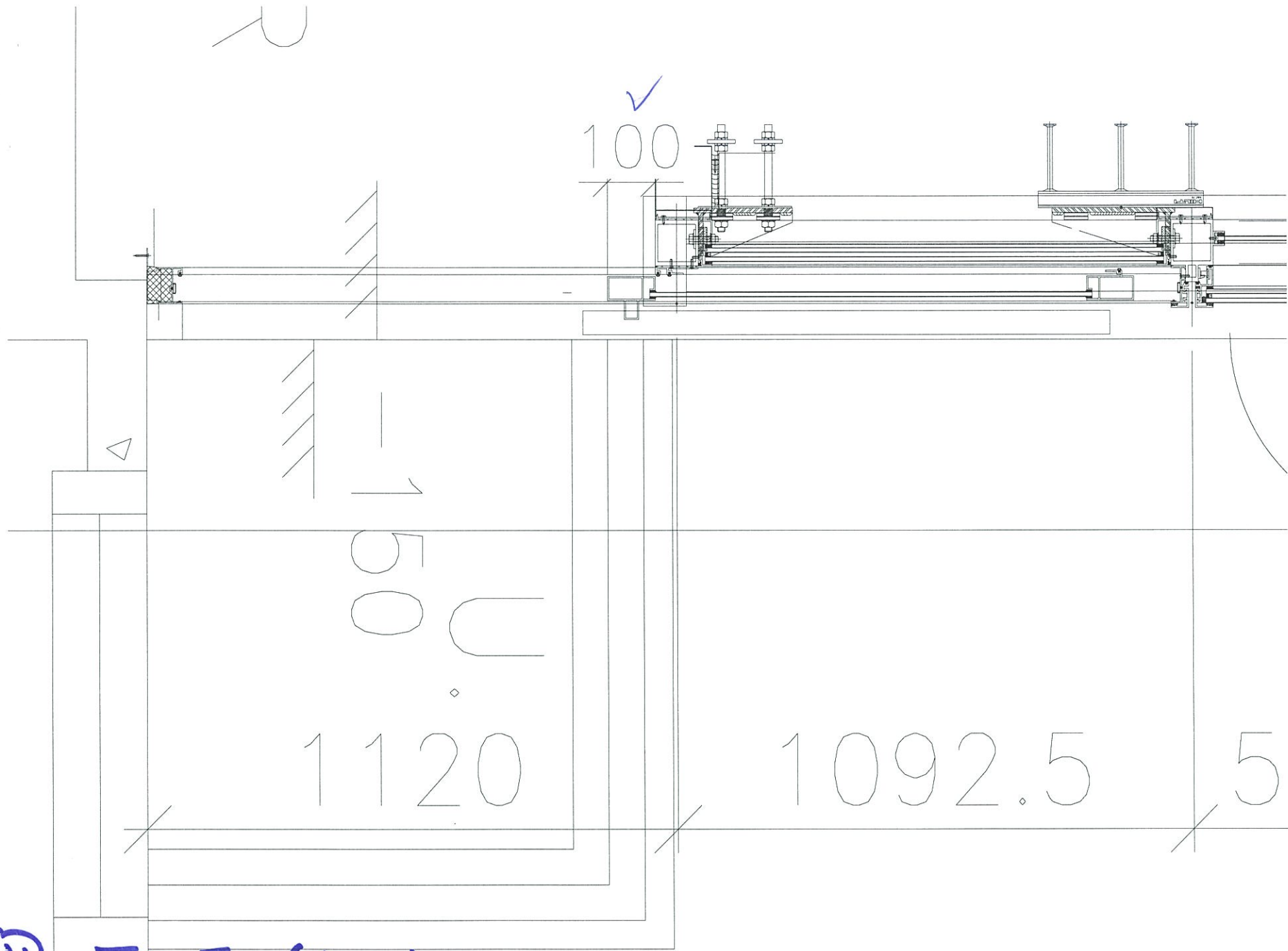
T5 - TYPICAL FLOOR PLAN(HIGH ZONE)

7/F - 26/F, 28/F - 50/F(STOIREYS)  
 (FLOOR NOS. 13, 14, 24, 34, 44 NOT USED.)  
 FOR FLAT A & C AND LIGHT WELL BETWEEN LIFT CORES.  
 22/F-26/F, 28/F - 50/F (FLOOR NOS. 24, 34, 44 NOT USED.) (25 STOREYS) (HIGH ZONE)

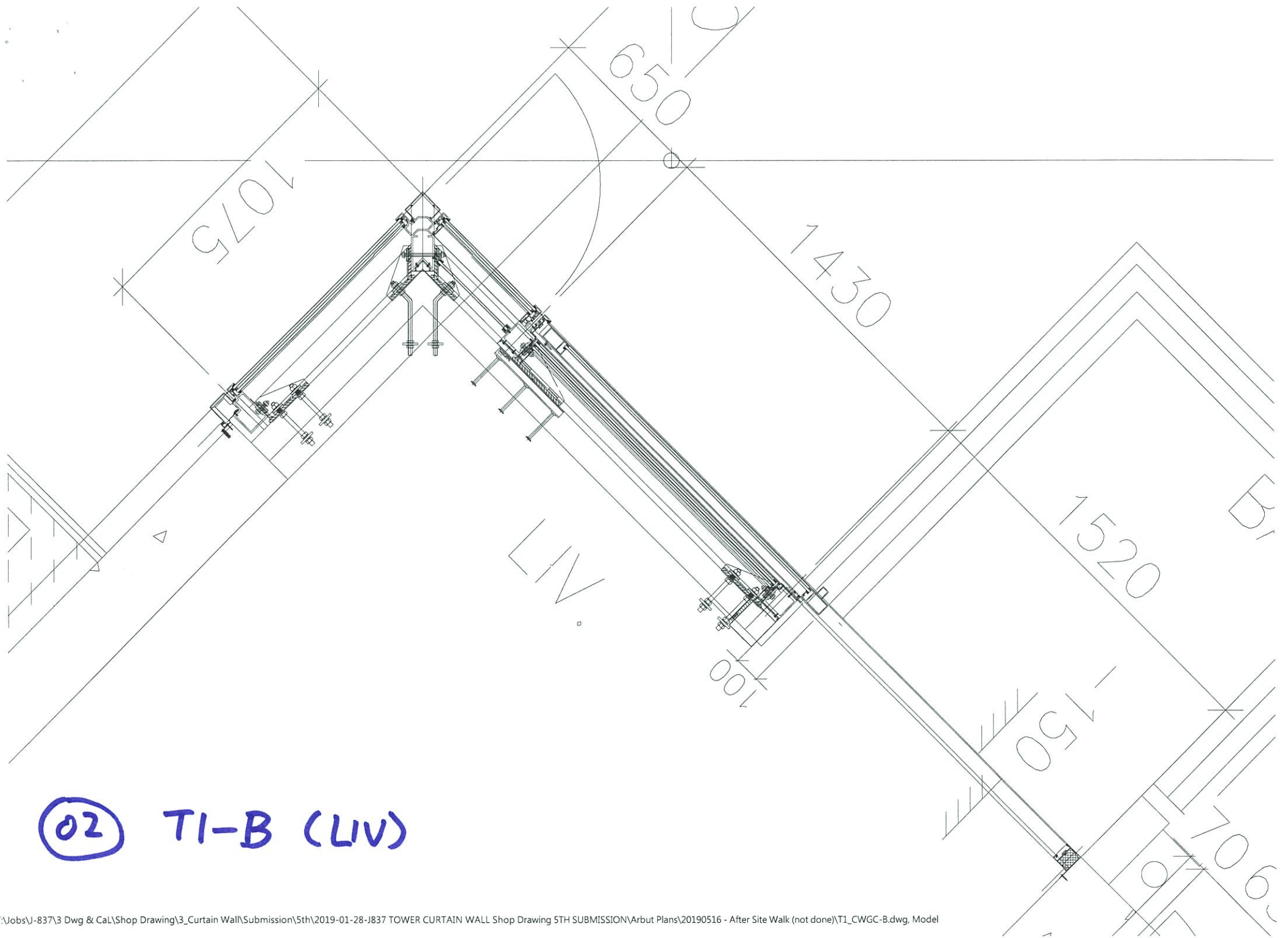
一開盡

一扶手開避位

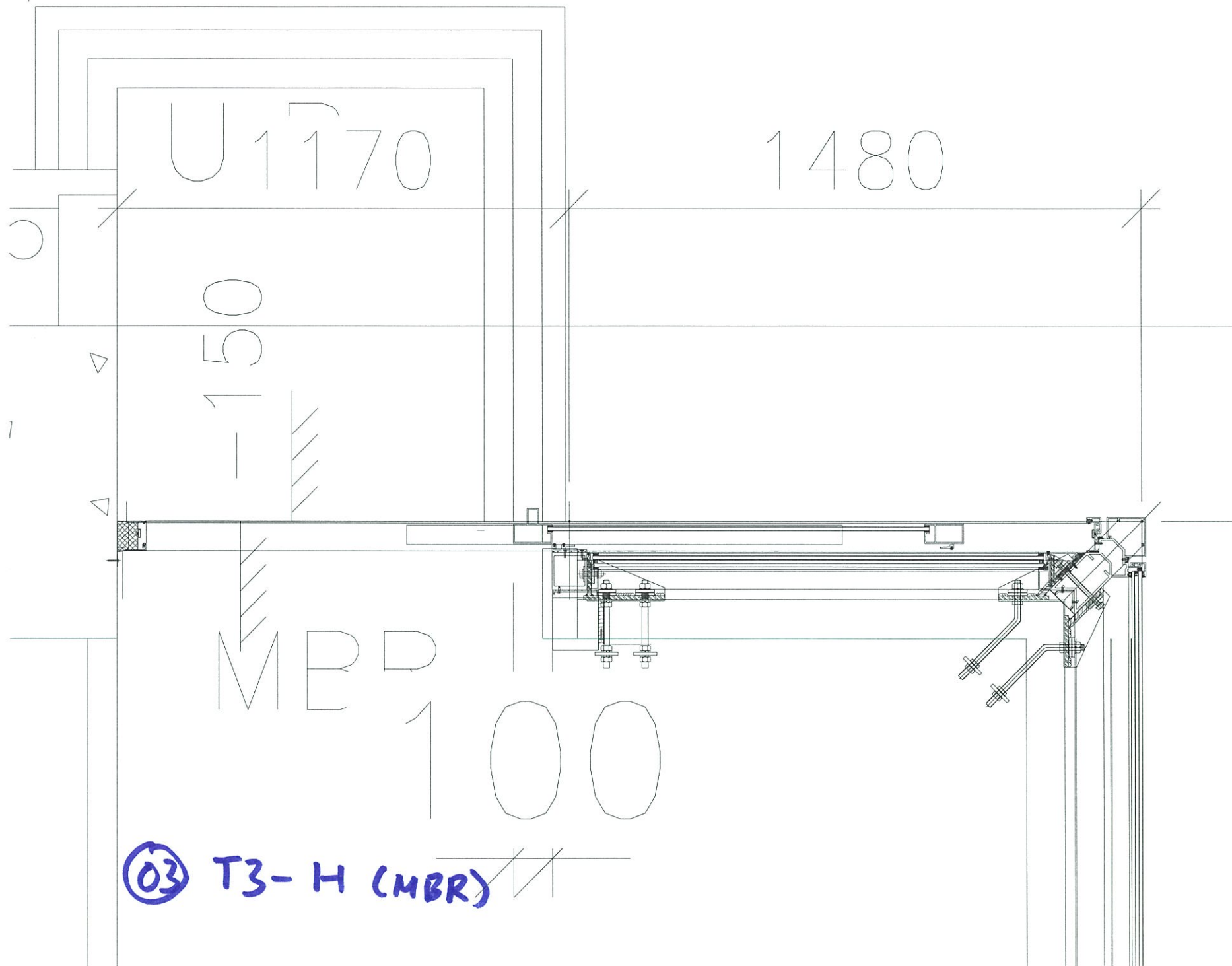
一加防撞膠



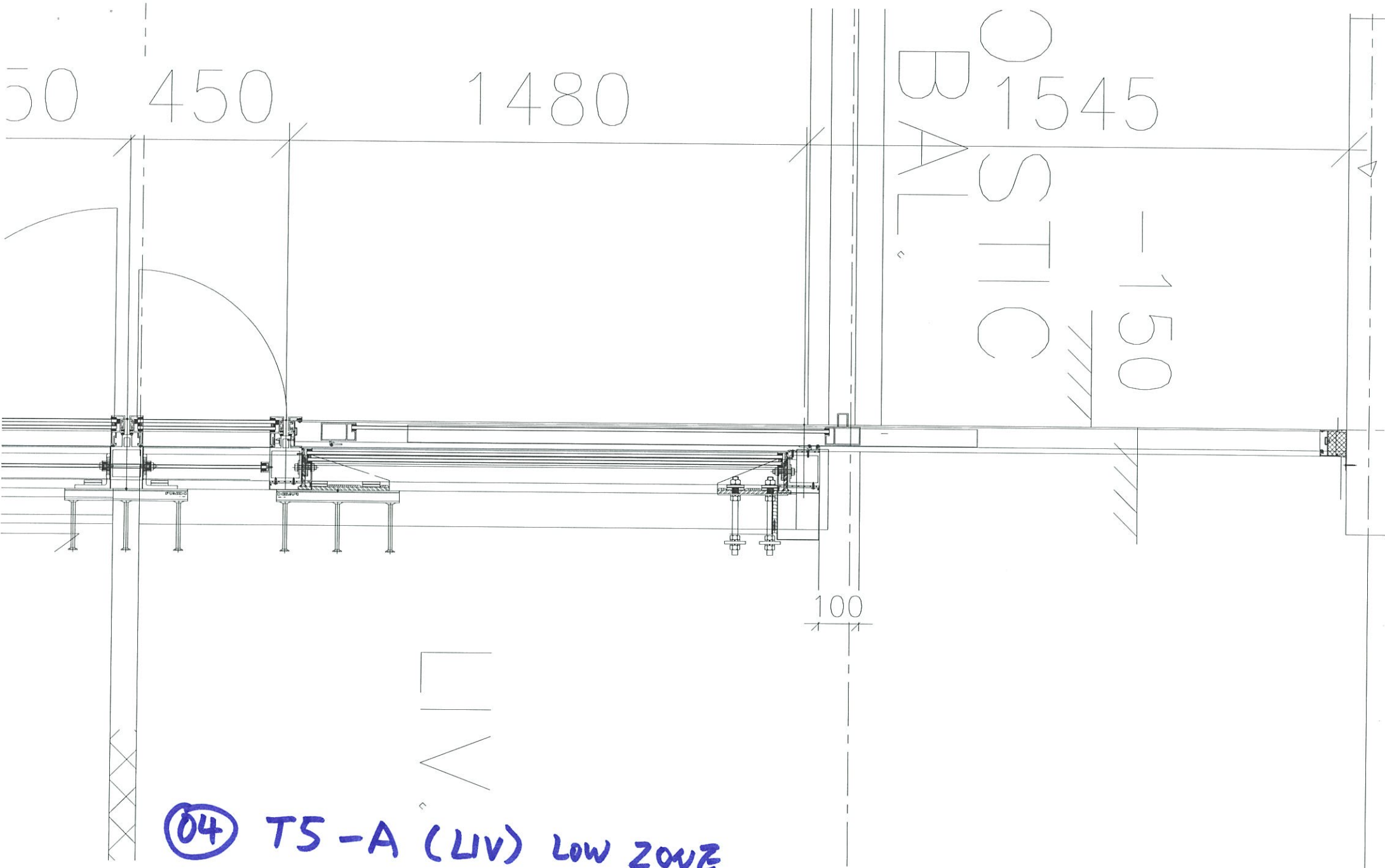
① TI-E (MBR)



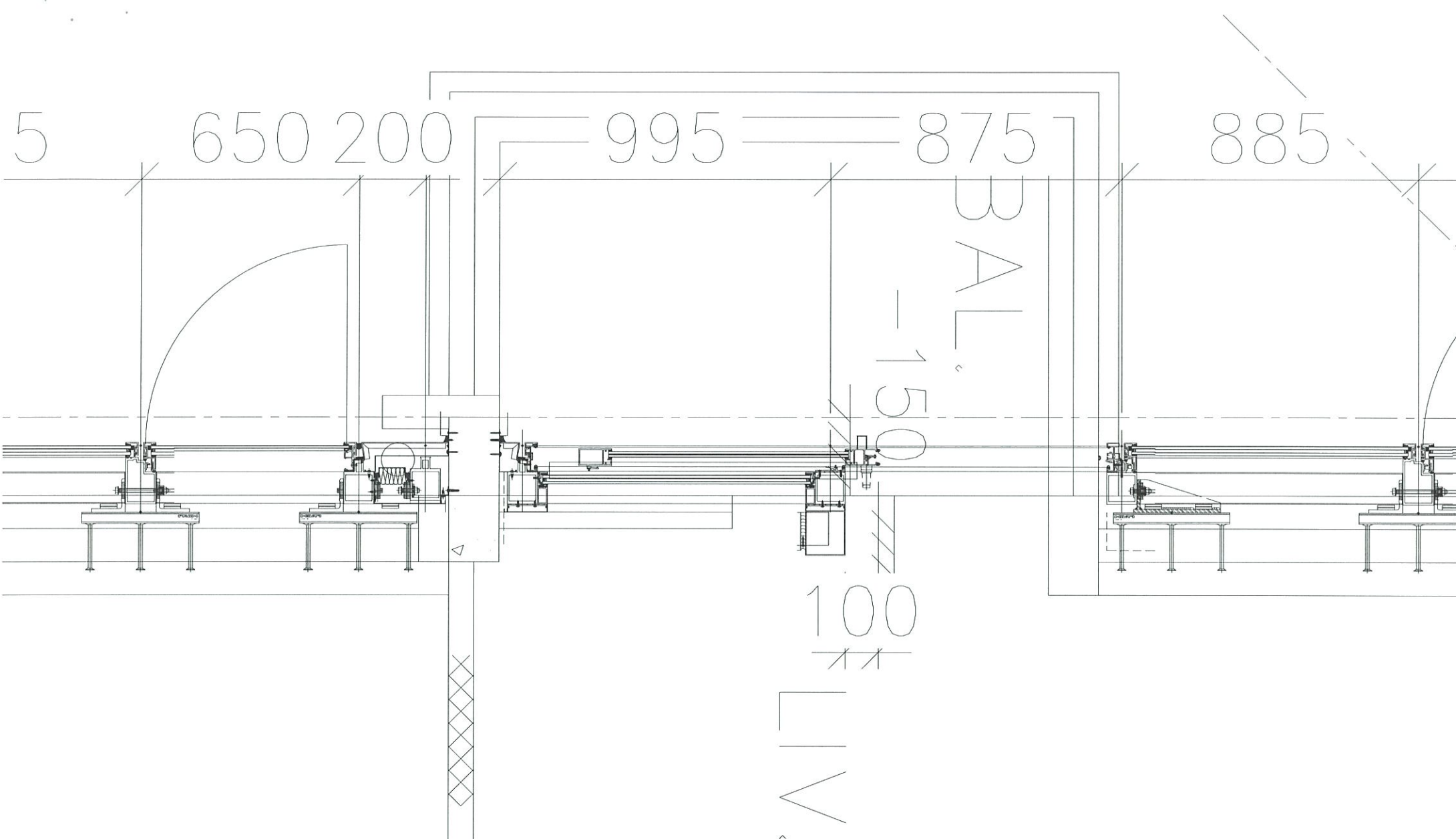
02 TI-B (LIV)



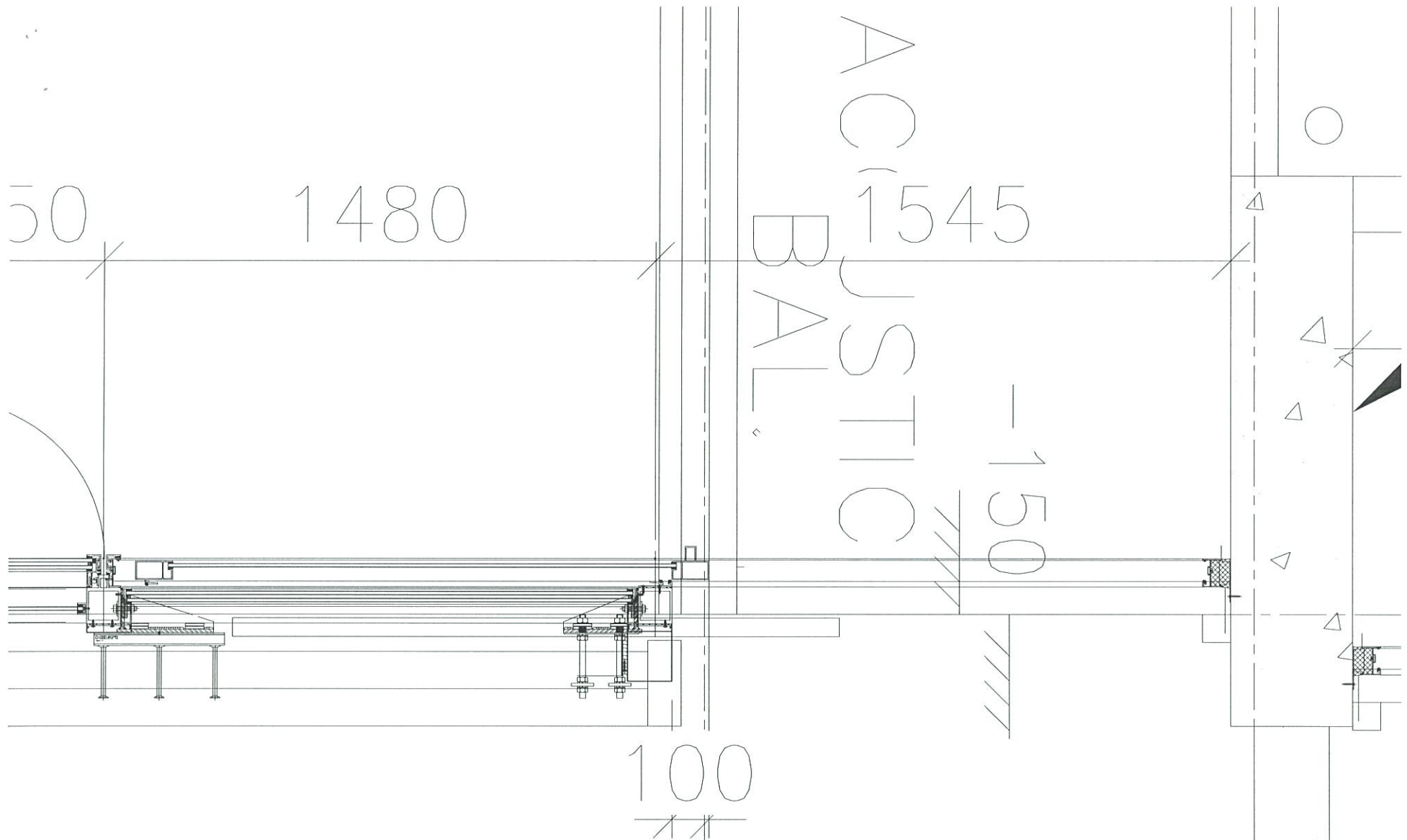
03 T3-H (MBR)



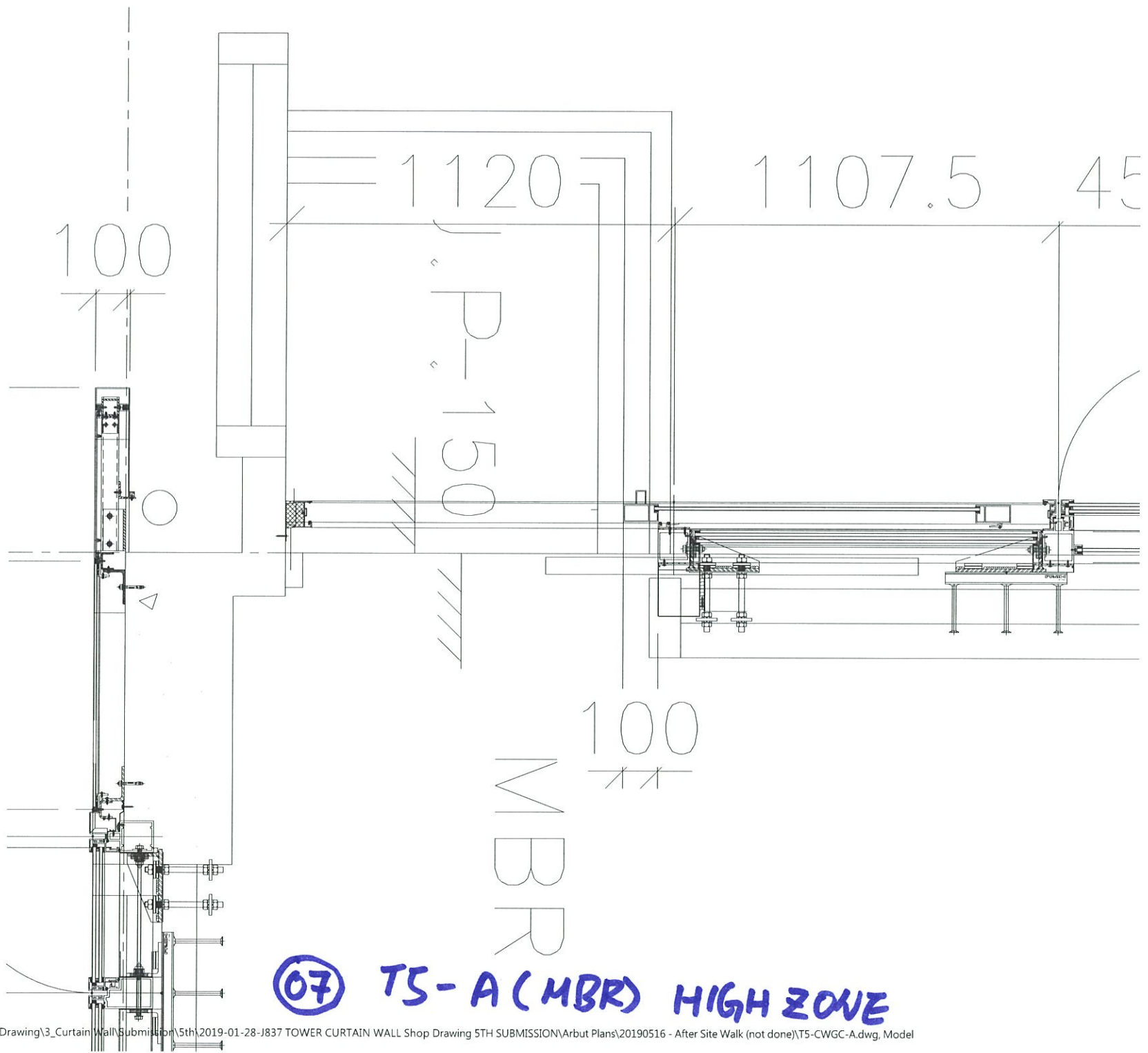
04 T5-A (LIV) LOW ZONE



05 T5-C (LIV) HIGH ZONE



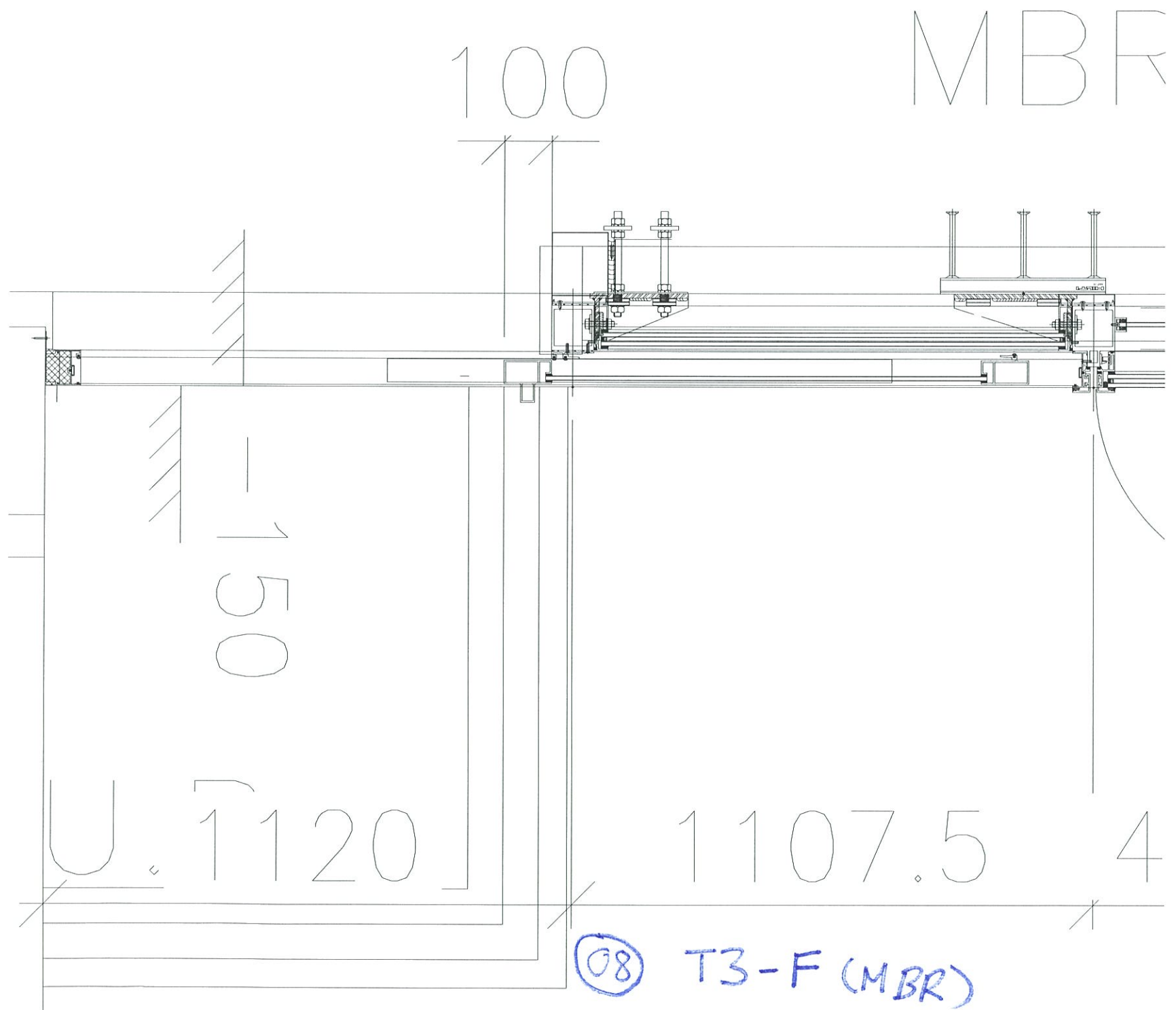
06 T5-A (LIV) HIGH ZONE

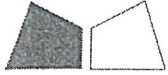


P-150

MBR

07 TS-A (MBR) HIGH ZONE





工程指示 / 要求簡箋(E.I.)

工程指示編號：EI / 1042 / 19

修改版次：A

工程編號：J - 837

工程名稱：觀塘裕民坊

工程項目：趟門 T1A 趟門玉(直碰樣板,8/F 用)(門玉拉手 APEX 盒子避位款)

收件人：生統

發件人：Eric Liu

日期：09/09/2019

要求提供 / 確認 事項：

- |                                    |                                     |                               |
|------------------------------------|-------------------------------------|-------------------------------|
| <input type="checkbox"/> 初步鋁料 B.M. | <input type="checkbox"/> 加工拆圖，然後生產  | <input type="checkbox"/> 尺寸表  |
| <input type="checkbox"/> 正式鋁料 B.M. | <input type="checkbox"/> 技術上資料 / 指示 | <input type="checkbox"/> 報價   |
| <input type="checkbox"/> 配件 B.M.   | <input type="checkbox"/> 樣辦或貨品說明書   | <input type="checkbox"/> 分判合約 |
| <input type="checkbox"/> 其他：_____  |                                     |                               |

修改拆圖與表

內容：

請生產趟門玉一隻，送地盤安裝用(T1A UP 位置,8/F 樣板層用)

A 版: 趟門玉室外拉手避位，由原來 100 改至 75，請留意

謝謝！

請在 2019 / 09 / 11 前完成上列要求。

附：1 頁加工圖

以上項目為：

- 原合約工程包                       原合約工程加 / 減賬                       新工程報價

原因：-

分發東莞各部門：

- ( ) 生產技術總監  連附件 ( ) 技術部  連附件 ( ) 生產部  連附件 ( ) 機械設計部  連附件  
 ( ) 採購部  連附件 ( ) 生產統籌部  連附件  
 ( ) 質檢部  連附件 ( ) 會計部  連附件 ( ) 報關組  連附件 ( ) 其他 楊榮輝  連附件

分發香港各部門：

- ( ) 行政部  連附件 ( ) 會計部  連附件 ( ) 統籌部  連附件 ( ) 工程部地盤科文  連附件 炳哥  
 ( ) 採購部  連附件 ( ) QS 部  連附件 ( ) 維修部  連附件 ( ) 其他 \_\_\_\_\_  連附件

傳遞編號：

HK 1974 / 19

發件人簽署：

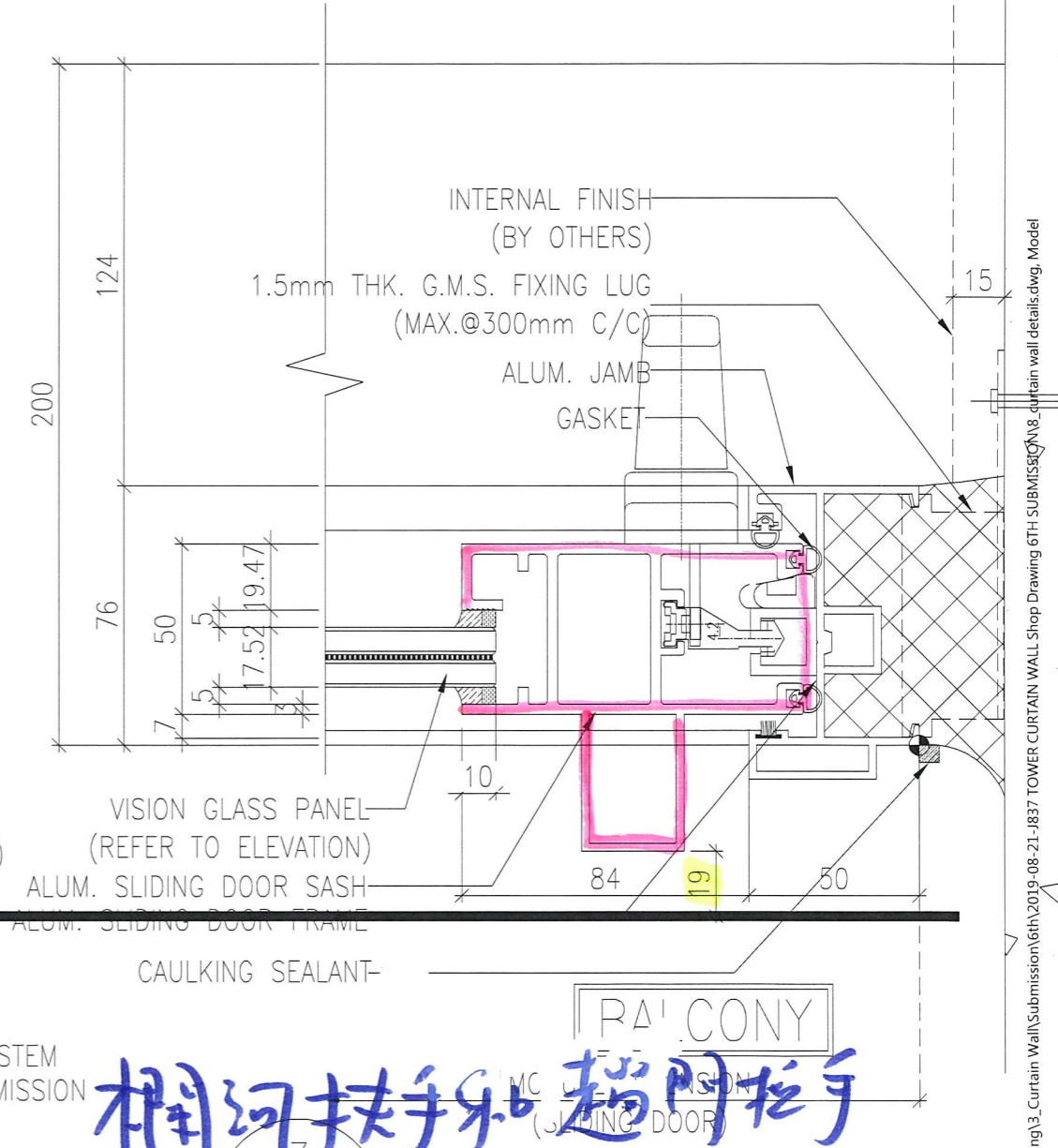
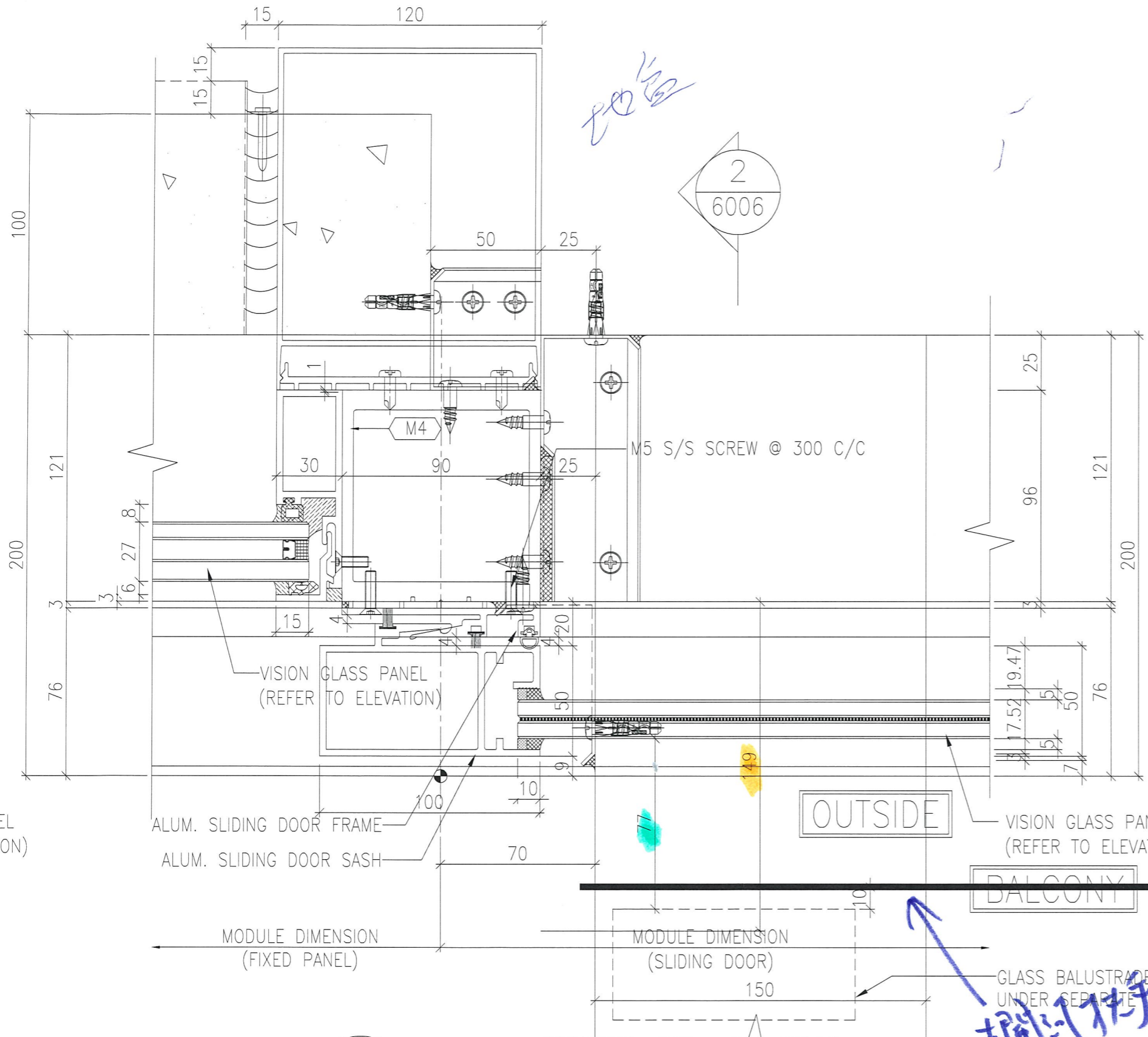
項目經理簽署：



2019.11.14

地盤

2  
6006



2 TYPICAL MULLION DETAIL  
5004 CURTAIN WALL

欄杆扶手和趟門拉手  
保持19mm距離。  
不應相撞。

欄杆扶手