

工程指示 / 要求簡箋(E.I.)

工程指示編號：EI / 1227 / 19

修改版次：-

工程編號：J - 837

工程名稱：觀塘裕民坊

工程項目：Glass Cladding T2M 背板(百葉改款位置)

收件人：生統/永林

發件人：Eric Liu

日期：14/11/2019

□要求提供 / □確認 事項：

- () 初步鋁料 B.M. () 加工拆圖，然後生產 () 尺寸表
() 正式鋁料 B.M. () 技術上資料 / 指示 () 報價
() 配件 B.M. () 樣辦或貨品說明書 () 分判合約
() 其他：_____

內容：

請按加工圖生產 T2M 改百葉款 單元件用背板

謝謝！

請在 2019/ 11 / 23 前完成上列要求。

附：1 頁 BM，1 頁圖登，2 頁加工圖

以上項目為：

- 原合約工程包 □ 原合約工程加 / 減賬 □ 新工程報價

原因：-

分發東莞各部門：

- () 生產技術總監 □ 連附件 () 技術部 □ 連附件 () 生產部 □ 連附件 () 機械設計部 □ 連附件
() 採購部 □ 連附件 () 生產統籌部 □ 連附件
() 質檢部 □ 連附件 () 會計部 □ 連附件 () 報關組 □ 連附件 () 其他 楊榮輝 □ 連附件

分發其他分判：

- () 王禮秋 □ 連附件

分發香港各部門：

- () 行政部 □ 連附件 () 會計部 □ 連附件 () 統籌部 □ 連附件 () 工程部地盤科文 □ 連附件
() 採購部 □ 連附件 () QS 部 □ 連附件 () 維修部 □ 連附件 () 其他 _____ □ 連附件

傳遞編號：

HK2328/19


發件人簽署：

項目經理簽署：

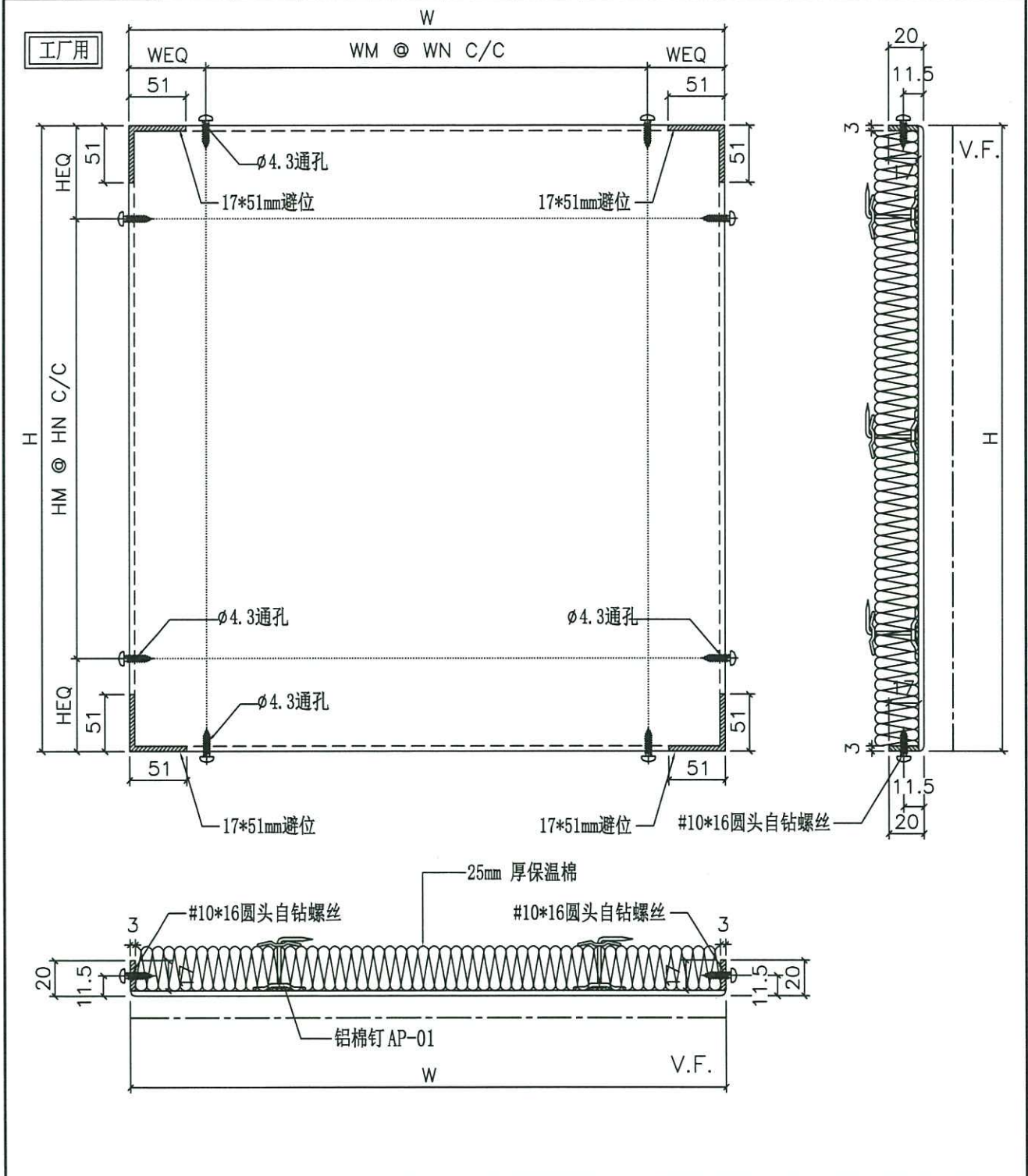
 美特鋁質 有限公司 MIDI Aluminium Fabricator Ltd.		工程號: J-837	計算: 柯慶余		日期:	2019/11/12				送呈: 胡哥				
		地盤名稱: 觀塘裕民坊	核對: 謝永林		日期:	2019/11/12				副本:				
廠用鋁板B.M.表		項目類別: Glass Cladding™ 或百葉下層玻璃 (幕板層) 幕板		批准:		日期:								
BM編號: J837-CL-M01-F-BP01		修改版次:		總V.F.:		2.38		總重量:		20.80				
序號	修改內容	鋁板圖號	D	鋁板名稱	顏色	實用	後備	總數	總重量	單件展開面積	總展開面積	單件V.F.	總V.F.	備註
										平方米		平方米		
1		BK-01a		3mm厚鋁板	香檳金UCT803649FXL-3	1	0	1	4.072	0.501	0.501	0.446	0.446	
2		BK-02a		3mm厚鋁板	香檳金UCT803649FXL-3	1	0	1	16.727	2.057	2.057	1.938	1.938	
							合計:	2	20.799		2.558		2.384	

圖則登記表
DRAWING REGISTER


<table border="1" style="width: 100%; border-collapse: collapse;"> <tr> <td style="padding: 2px;">工程名稱 Project Title 觀塘裕民坊 (T2-M 8/F)</td> </tr> <tr> <td style="padding: 2px;">Glass Cladding 小單元背板加工圖</td> </tr> <tr> <td style="padding: 2px;">工程編號 Project No: J-837</td> </tr> <tr> <td style="padding: 2px; text-align: center;">分發予 Distributed To</td> </tr> <tr> <td style="height: 20px;"></td> </tr> <tr> <td style="height: 20px;"></td> </tr> <tr> <td style="height: 20px;"></td> </tr> </table> <table border="1" style="width: 100%; border-collapse: collapse; margin-top: 10px;"> <thead> <tr> <th style="width: 20%;">圖則編號 Drg. No.</th> <th style="width: 80%;">圖則名稱 Drawing Title</th> </tr> </thead> <tbody> <tr> <td style="text-align: center;">BK-01a</td> <td>背板加工圖</td> </tr> <tr> <td style="text-align: center;">AP-01</td> <td>鋁棉插加工圖</td> </tr> </tbody> </table>	工程名稱 Project Title 觀塘裕民坊 (T2-M 8/F)	Glass Cladding 小單元背板加工圖	工程編號 Project No: J-837	分發予 Distributed To				圖則編號 Drg. No.	圖則名稱 Drawing Title	BK-01a	背板加工圖	AP-01	鋁棉插加工圖	年 月 日 年 月 日 1 2	<p style="text-align: center; margin-bottom: 5px;">接收日期 Receiving Date (適用於客戶圖則)</p> <table border="1" style="width: 100%; border-collapse: collapse; margin-bottom: 10px;"> <tr><td style="width: 5%;"> </td><td style="width: 5%;"> </td><td style="width: 5%;"> </td><td style="width: 5%;"> </td><td style="width: 5%;"> </td><td style="width: 5%;"> </td><td style="width: 5%;"> </td><td style="width: 5%;"> </td><td style="width: 5%;"> </td><td style="width: 5%;"> </td></tr> <tr><td> </td><td> </td><td> </td><td> </td><td> </td><td> </td><td> </td><td> </td><td> </td><td> </td></tr> <tr><td> </td><td> </td><td> </td><td> </td><td> </td><td> </td><td> </td><td> </td><td> </td><td> </td></tr> </table> <p style="text-align: center; margin-bottom: 5px;">發出日期 Issued Date</p> <table border="1" style="width: 100%; border-collapse: collapse; margin-bottom: 10px;"> <tr><td style="width: 5%;">19</td><td style="width: 5%;"> </td><td style="width: 5%;"> </td><td style="width: 5%;"> </td><td style="width: 5%;"> </td><td style="width: 5%;"> </td><td style="width: 5%;"> </td><td style="width: 5%;"> </td><td style="width: 5%;"> </td><td style="width: 5%;"> </td></tr> <tr><td>11</td><td> </td><td> </td><td> </td><td> </td><td> </td><td> </td><td> </td><td> </td><td> </td></tr> <tr><td>11</td><td> </td><td> </td><td> </td><td> </td><td> </td><td> </td><td> </td><td> </td><td> </td></tr> </table> <p style="text-align: center; margin-bottom: 5px;">修訂編號 Revision No.</p> <table border="1" style="width: 100%; border-collapse: collapse;"> <tr><td style="width: 5%;">-</td><td style="width: 5%;"> </td><td style="width: 5%;"> </td><td style="width: 5%;"> </td><td style="width: 5%;"> </td><td style="width: 5%;"> </td><td style="width: 5%;"> </td><td style="width: 5%;"> </td><td style="width: 5%;"> </td><td style="width: 5%;"> </td></tr> <tr><td>-</td><td> </td><td> </td><td> </td><td> </td><td> </td><td> </td><td> </td><td> </td><td> </td></tr> </table>																															19										11										11										-										-									
工程名稱 Project Title 觀塘裕民坊 (T2-M 8/F)																																																																																															
Glass Cladding 小單元背板加工圖																																																																																															
工程編號 Project No: J-837																																																																																															
分發予 Distributed To																																																																																															
圖則編號 Drg. No.	圖則名稱 Drawing Title																																																																																														
BK-01a	背板加工圖																																																																																														
AP-01	鋁棉插加工圖																																																																																														
19																																																																																															
11																																																																																															
11																																																																																															
-																																																																																															
-																																																																																															

 美特铝质有限公司 MIDI Aluminium Fabricator Ltd.	物料編號	總數	
	AP-01	30	
工程号	J-837	地盘	观塘裕民坊

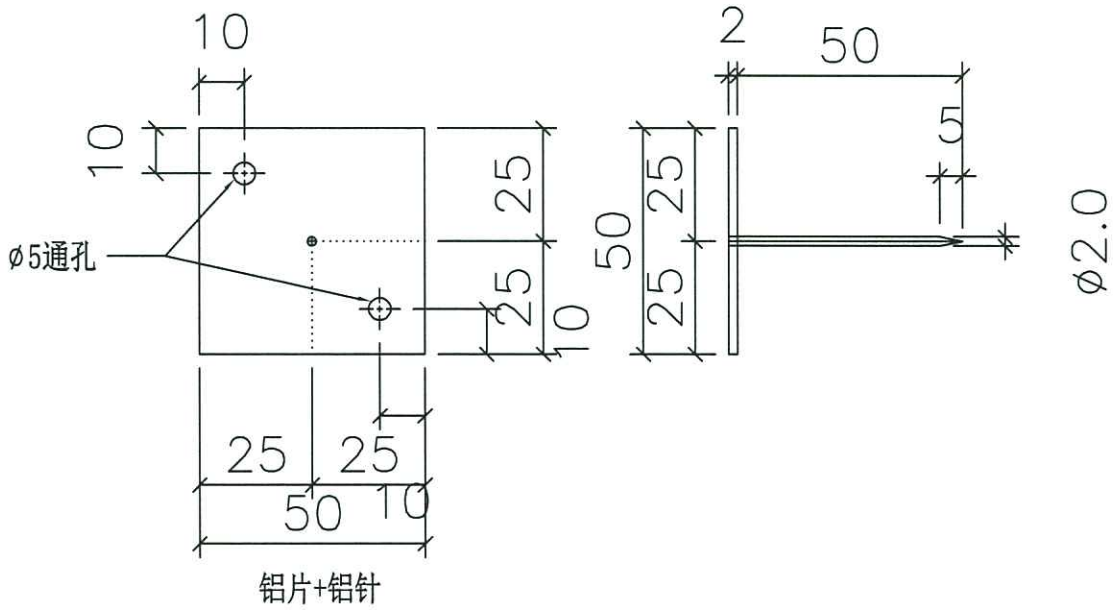
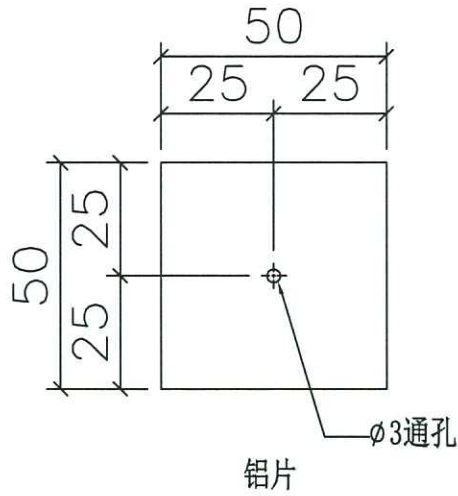
序号	物料编号	数量	W	WEQ	WM	WN	H	HEQ	HM	HN	使用位置	楼层
1	BK-01a	1	608	65	1	478	733	65	2	301.5	G4-U01a	8/F
2	BK-02a	1	996.5	65	2	433.25	1945	65	5	363	G5-U001	8/F



名称	背板拆圖	制图	柯慶余	2019.11.8	修改		
材料	3mm鋁板	复核	謝永林	2019.11.8	日期		
颜色	UCT803649FXL-3香槟金	批准	Jason	2019.11.8	图号	BK-01a	

 美特铝质有限公司 MIDI Aluminium Fabricator Ltd.				物料編號	总数量	使用位置	楼层	备注
工程号	J-837	地盘	观塘裕民坊	AP-01	30	背板保温棉	8/F	

工厂用



名称	铝棉插 (铝板+铝片)	制图	柯慶余	2019.11.8	修改			
材料	1.5mm铝板+2mm铝板+2mm铝针	复核	謝永林	2019.11.8	日期			
颜色	MILL	批准	Jason	2019.11.8	图号	AP-01		