



工程指示 / 要求簡箋(E.I.)

工程指示編號：EI/1225/19

修改版次：-

工程編號：J-837

工程名稱：觀塘裕民坊

工程項目：幕牆 生窗用新款防風扣(837-CWH-K1)

收件人：Maggie/生統/永林/王良 發件人：Eric Liu

日期：12/11/2019

要求提供 / 確認 事項：

- |                                    |                                     |                               |
|------------------------------------|-------------------------------------|-------------------------------|
| <input type="checkbox"/> 初步鋁料 B.M. | <input type="checkbox"/> 加工拆圖，然後生產  | <input type="checkbox"/> 尺寸表  |
| <input type="checkbox"/> 正式鋁料 B.M. | <input type="checkbox"/> 技術上資料 / 指示 | <input type="checkbox"/> 報價   |
| <input type="checkbox"/> 配件 B.M.   | <input type="checkbox"/> 樣辦或貨品說明書   | <input type="checkbox"/> 分判合約 |
| <input type="checkbox"/> 其他：_____  |                                     |                               |

內容：

請按加工圖訂購新款防風扣送廠

(開模+訂購)

現時在進行中的窗玉不換此款(28/F 以下不換)，大貨回廠後再換

謝謝！

請在 2019/ 11 / 29 前完成上列要求。

附：2 頁，1 頁 BM

以上項目為：

- 原合約工程包                       原合約工程加 / 減賬                       新工程報價

原因：-

分發東莞各部門：

- ( ) 生產技術總監  連附件    ( ) 技術部  連附件  永林  生產部     連附件    ( ) 機械設計部  連附件  
 ( ) 採購部     連附件    ( ) 生產統籌部  連附件  楊  
 ( ) 質檢部     連附件    ( ) 會計部     連附件    ( ) 報關組     連附件    ( ) 其他 楊榮輝  連附件

分發其他分判：

- ( ) 王禮秋  連附件

分發香港各部門：

- ( ) 行政部  連附件    ( ) 會計部  連附件    ( ) 統籌部  連附件    ( ) 工程部地盤科文  連附件  
 ( ) 採購部  連附件    ( ) QS 部  連附件    ( ) 維修部  連附件    ( ) 其他 \_\_\_\_\_  連附件

傳遞編號：

HK2325 / 19

發件人簽署：

項目經理簽署：

		美特鋁質有限公司	工程號:J-837	計算:	邱紅	日期:	2018.11.13	送呈:	胡哥	
		MIDI Aluminium Fabricator Ltd.	地盤名稱: 觀塘裕民坊	核對:	謝永林	日期:	2017.11.16	副本:		
廠用配件B.M.表			項目類別: 框架式幕牆	批准:		日期:				
BM編號: 837-CW-M01-F-HP03			A/C Code:							
序號	修改標示	配件圖號	物料編號	配件名稱	顏色	實用	後備	總數	單位	備注
1				837-LWH-K1扣碼	不鏽鋼	10557		10557	隻	只在窗玉用(28/F以上數量)



美特鋁質有限公司  
MIDI Aluminium Fabricator Ltd.

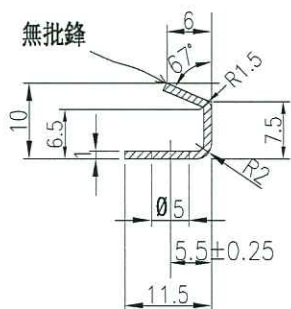
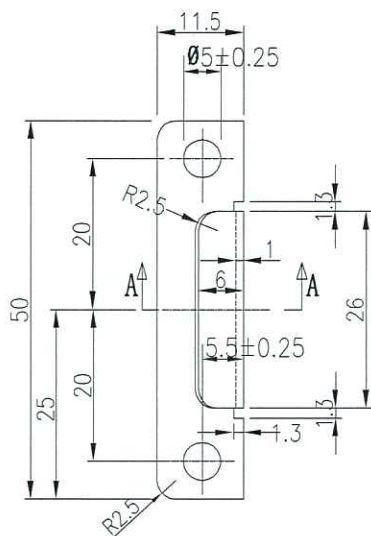
837-CWH-K1 Sash Keeper  
窗玉防風扣碼K1 (裝配demo)

Drg No:  
837-CWH-K1 (demo)

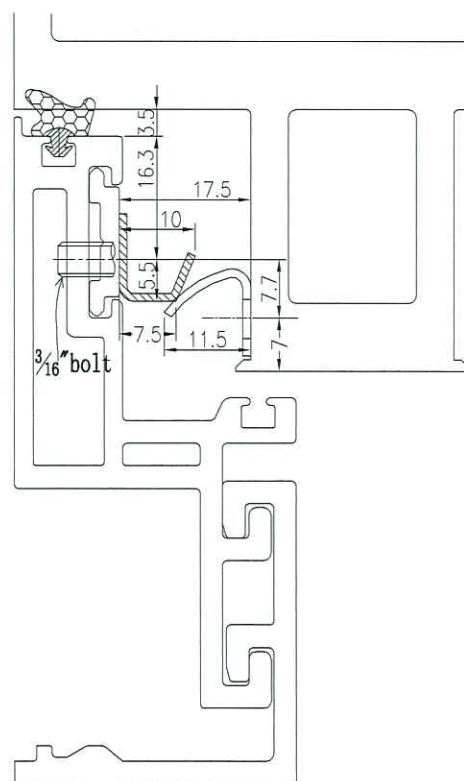
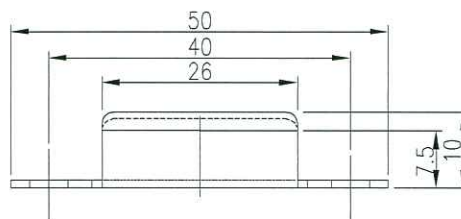
By:  
A

Date:  
2019-11-01

連接樣圖



Section A-A



J837 CW 窗玉

file: T:\Jobs\J837\3 DWG & cal\Hardware\837-CWH-K1 Sash Keeper.dwg