

工程指示 / 要求簡箋(E.I.)

工程指示編號：EI / 1216 / 19

修改版次：-

工程編號：J - 837

工程名稱：觀塘裕民坊

工程項目：幕牆 T1J, T5M 單位企橫料(6/F)

收件人：生統 / 永林

發件人：Eric Liu

日期：09/11/2019

要求提供 / 確認 事項：

- | | | |
|------------------------------------|-------------------------------------|-------------------------------|
| <input type="checkbox"/> 初步鋁料 B.M. | <input type="checkbox"/> 加工拆圖，然後生產 | <input type="checkbox"/> 尺寸表 |
| <input type="checkbox"/> 正式鋁料 B.M. | <input type="checkbox"/> 技術上資料 / 指示 | <input type="checkbox"/> 報價 |
| <input type="checkbox"/> 配件 B.M. | <input type="checkbox"/> 樣辦或貨品說明書 | <input type="checkbox"/> 分判合約 |
| <input type="checkbox"/> 其他：_____ | | |

內容：

請按加工圖生產 T1J, T5M 單位(6/F)企橫料送地盤安裝
謝謝！

請在 2019/ 11/ 18 前完成上列要求。

附：4 頁圖登，97 頁加工圖，2 頁位置圖

以上項目為：

- 原合約工程包 原合約工程加 / 減賬 新工程報價

原因：-

分發東莞各部門：

- () 生產技術總監 連附件 () 技術部 連附件 永林 () 生產部 連附件 () 機械設計部 連附件
 () 採購部 連附件 () 生產統籌部 連附件 楊
 () 質檢部 連附件 () 會計部 連附件 () 報關組 連附件 () 其他 楊榮輝 連附件

分發其他分判：

- () 王禮秋 連附件

分發香港各部門：

- () 行政部 連附件 () 會計部 連附件 () 統籌部 連附件 () 工程部地盤科文 連附件 楊
 () 採購部 連附件 () QS 部 連附件 () 維修部 連附件 () 其他 _____ 連附件

傳遞編號：

HK 2308 / 19

發件人簽署：
Eric Liu

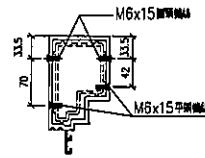
項目經理簽署：
PP



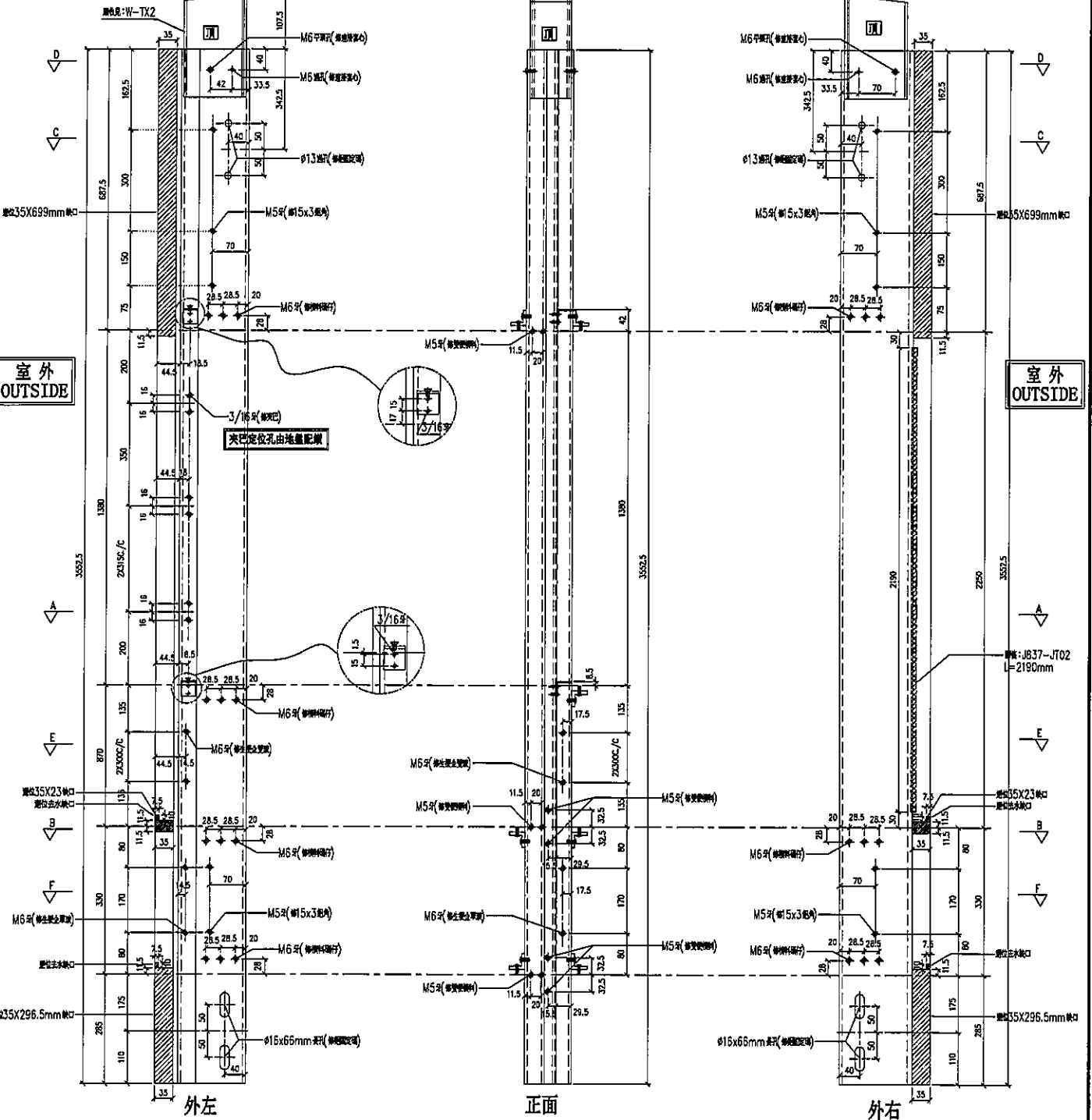
美特鋁質有限公司
MIDI Aluminium Fabricator Ltd.

工程號 J-837 地盤 觀塘裕民坊

序号	物料編號	數量	位置	樓層
01	M2-T1-05	1	T1CW-J-2	6F

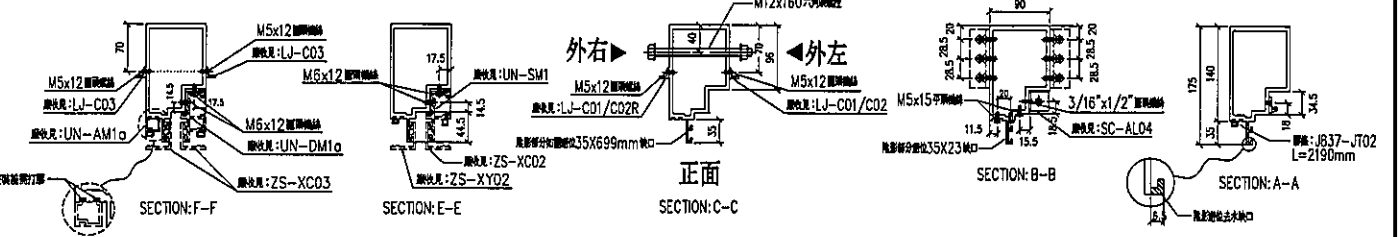


左梗窗右SHR



室外
OUTSIDE

室外
OUTSIDE



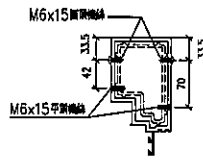
名稱	生梗企	制圖	LHR	2019.9.27	修改	-
材料	X85546	復核	-	-	日期	-
顏色	EC-DG-S332054 (3塗)	批準	-	-	圖號	T5-FAB03



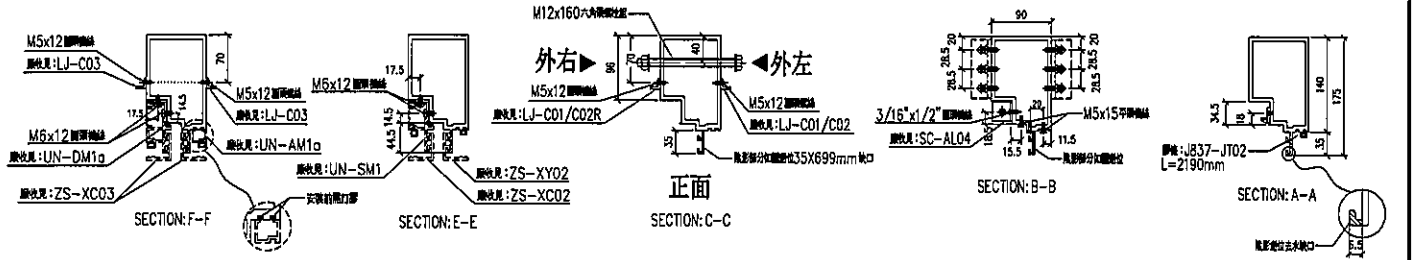
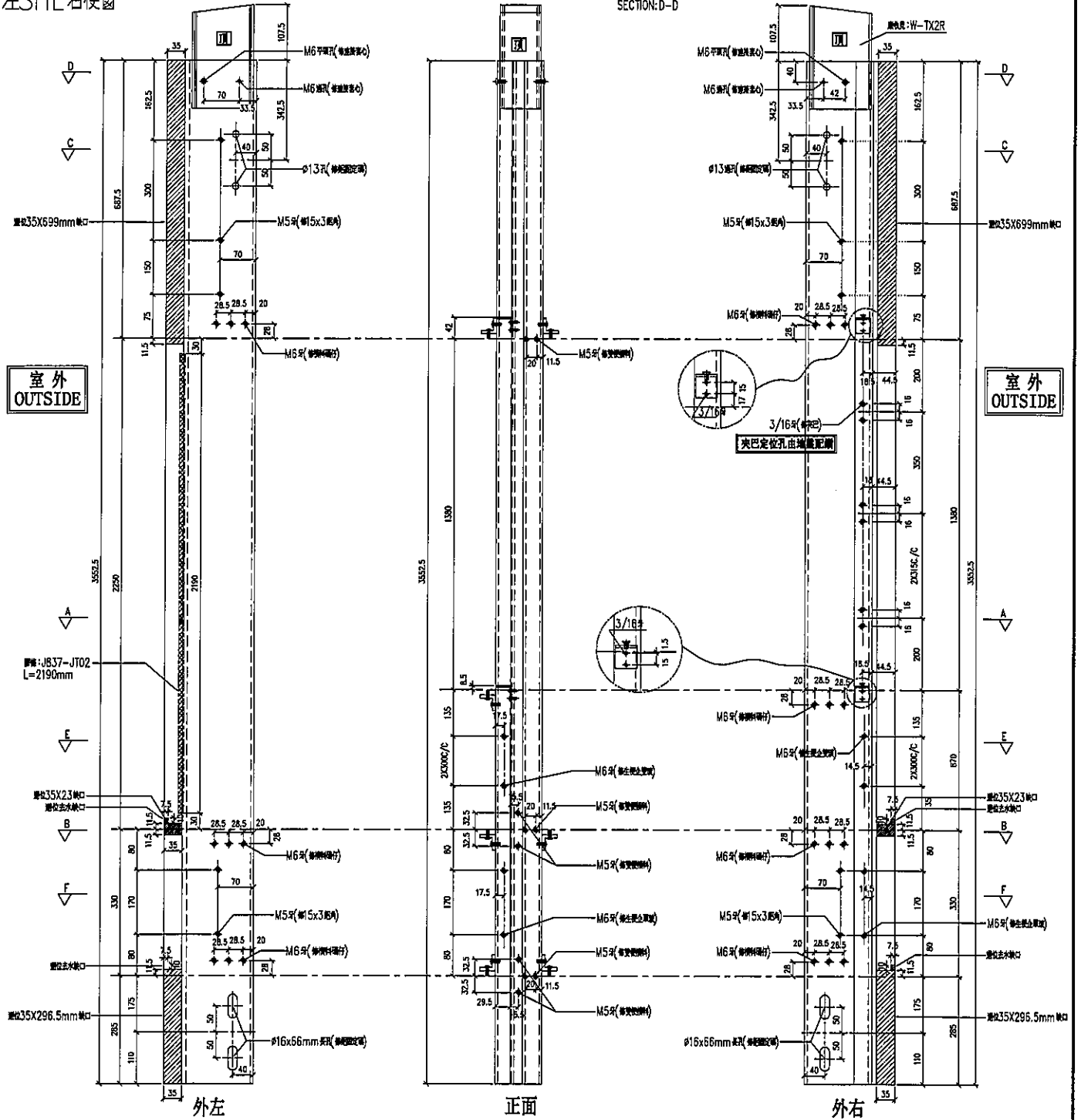
美特鋁質有限公司
MIDI Aluminium Fabricator Ltd.

工程號 J-837 地盤 觀塘裕民坊

序号	物料編號	數量	位置	樓層
01	M2-T5-06	3	T5CW-M-2	6F



左SHL右樑窗



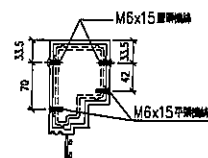
名稱	生樑企	制圖	LHR	2019.9.27	修改	-
材料	X85546	復核	-	-	日期	-
顏色	EC-DG-S332054 (3塗)	批準	-	-	圖號	T5-FAB04



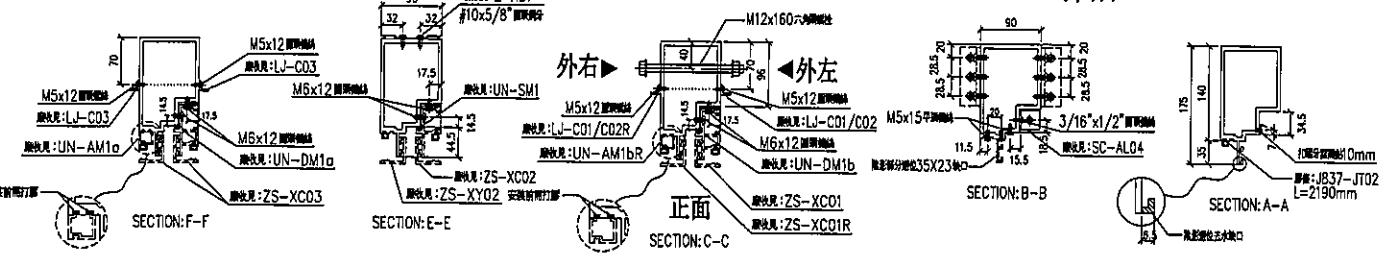
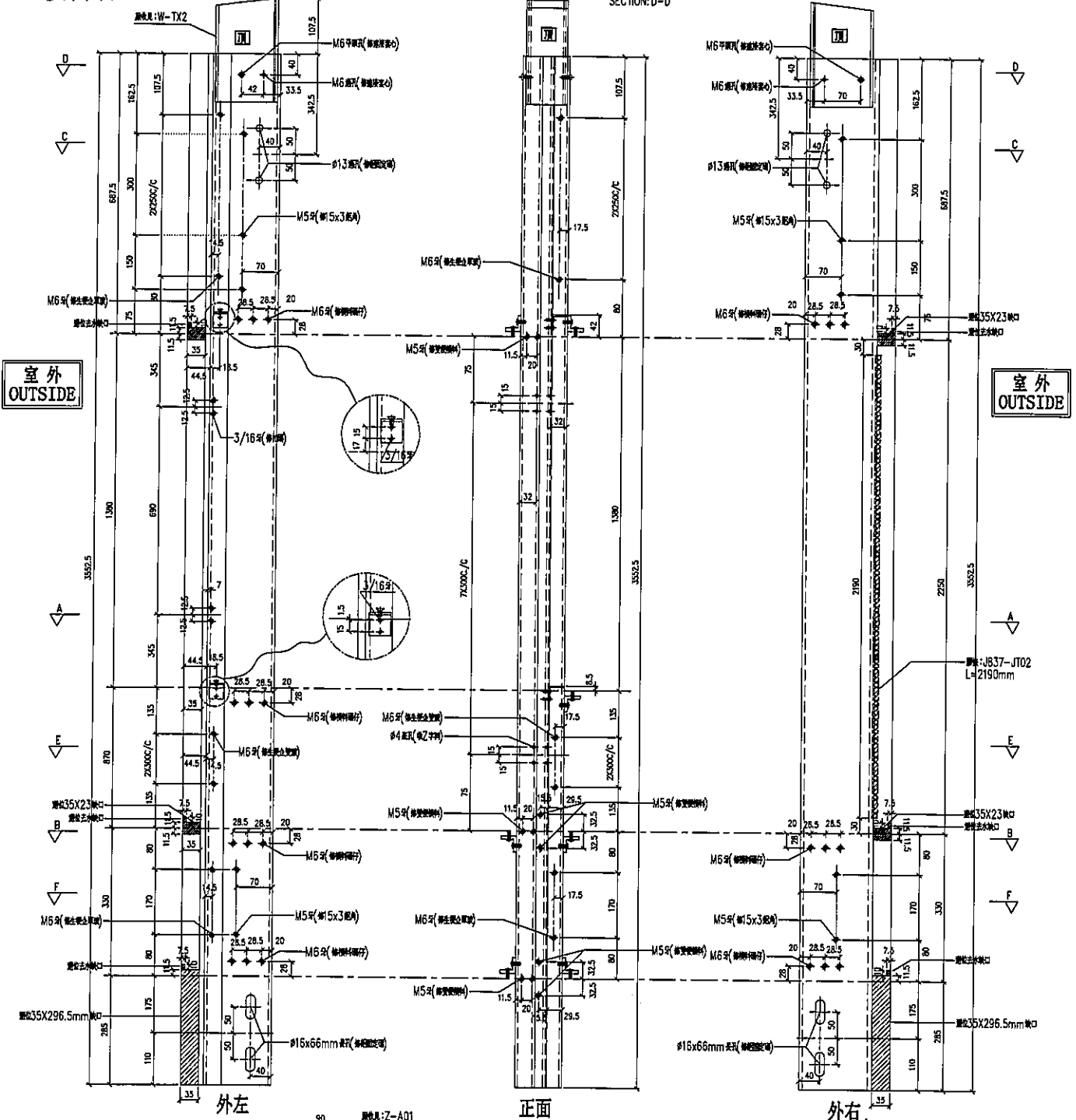
美特鋁質有限公司
MIDI Aluminium Fabricator Ltd.

工程號 J-837 地盤 觀塘裕民坊

序号	物料編號	數量	位置	樓層
01	M2-T5-07	2	T5CW-M-2	6F



左梗窗右SHL



名稱	生梗企	制圖	LHR	2019.9.27	修改	-
材料	X85546	復核	-	-	日期	-
顏色	EC-DG-S332054 (3塗)	批準	-	-	圖號	T5-FAB05



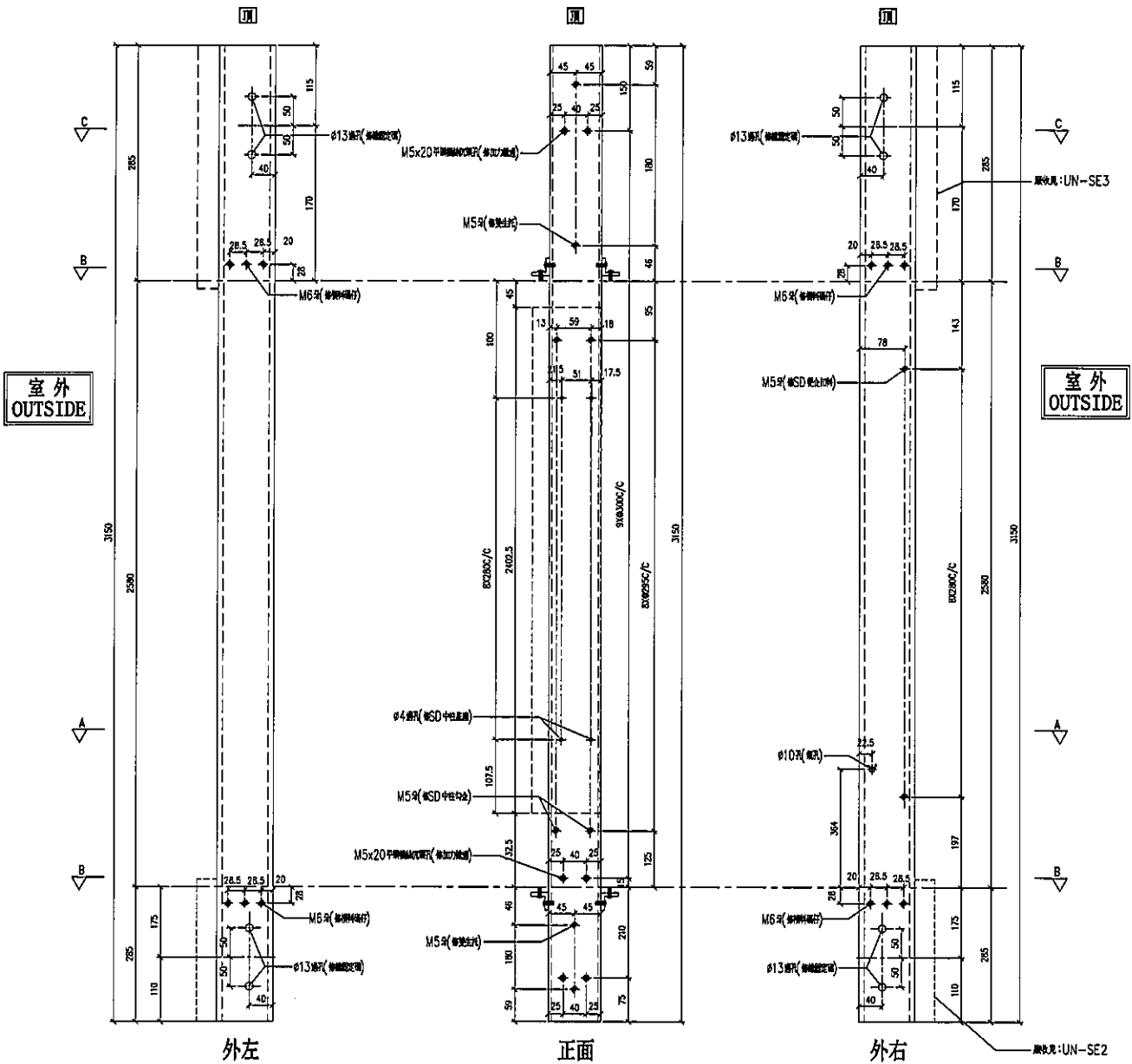
美特鋁質有限公司
MIDI Aluminium Fabricator Ltd.

工程號 J-837 地盤 觀塘裕民坊

序号	物料編號	數量	位置	樓層
01	SD-ML01AR	1	T1CW-J-1	6F

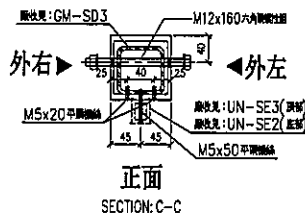
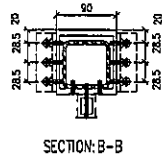
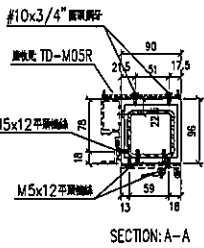
左SD生右SD梗

*請用A3紙打印



室外
OUTSIDE

室外
OUTSIDE



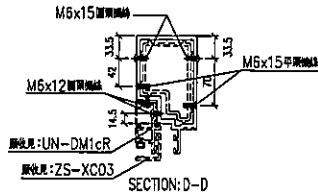
名稱	SD中企(外凹)	制圖	LHR	2019.9.27	修改	-	
材料	X85548	復核	-	-	日期	-	
顏色	EC-DG-S332054 (3塗)	批准			圖號	T5-FAB07	



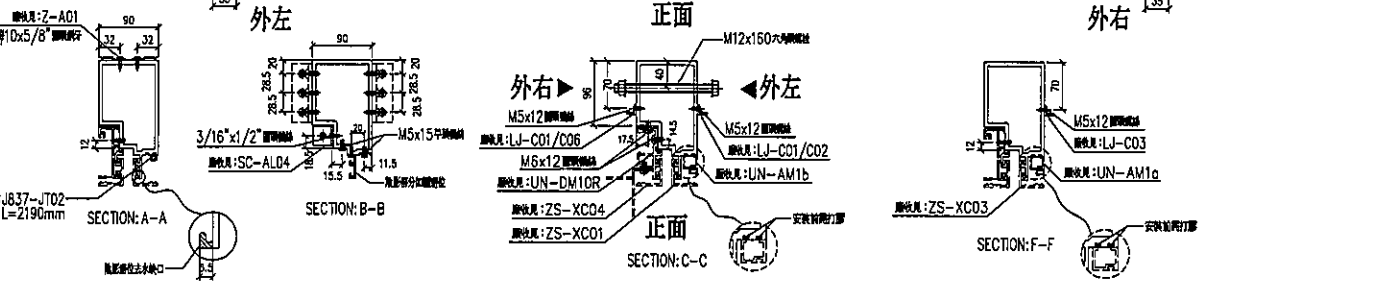
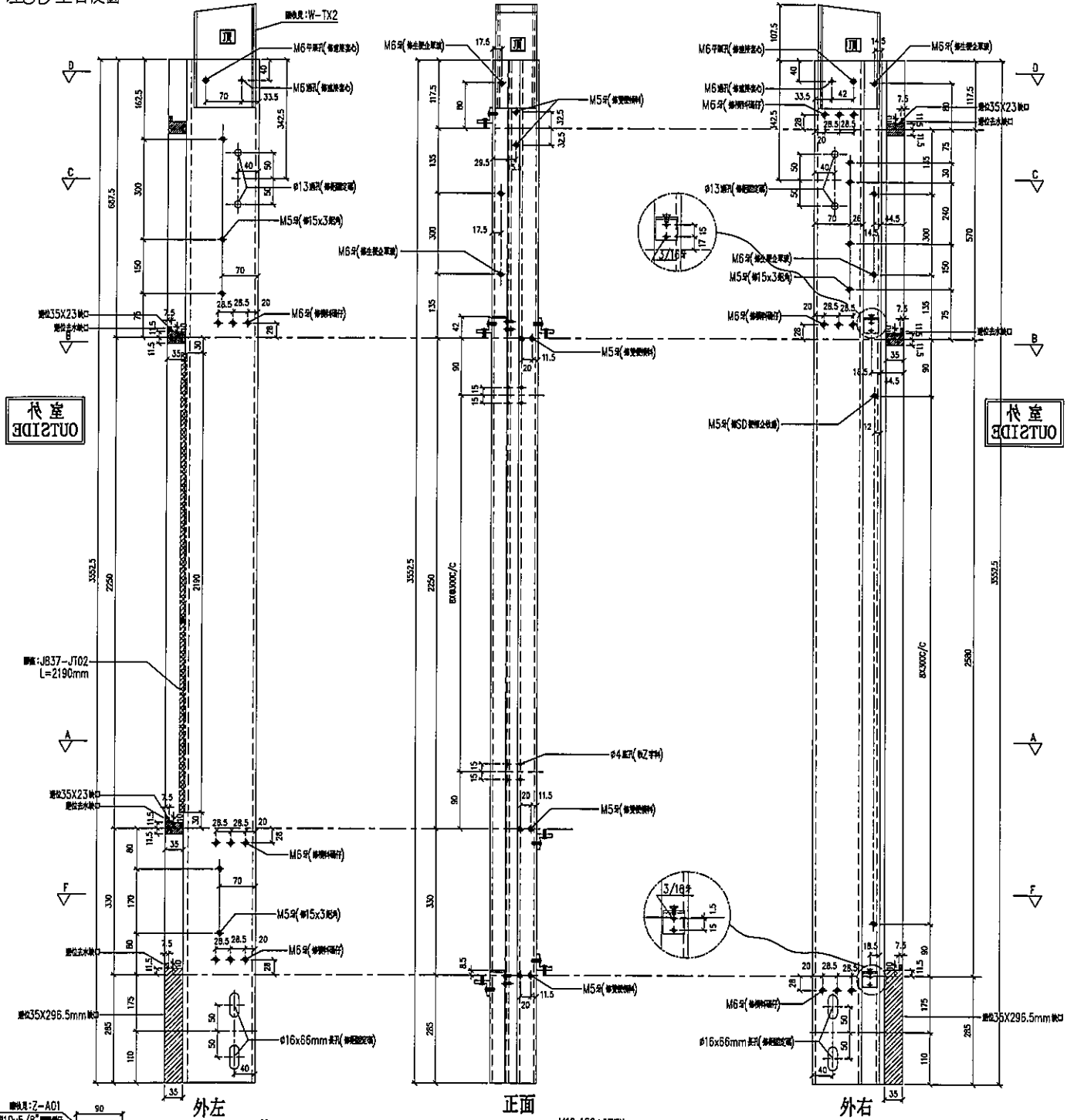
美特鋁質有限公司
MIDI Aluminium Fabricator Ltd.

工程號 J-837 地盤 觀塘裕民坊

序号	物料編號	數量	位置	樓層
01	SD-ML05R	1	T1CW-J-2	6F



左SD生右梗窗



名稱	生梗企	制圖	LHR	2019.9.27	修改	-
材料	X85546	復核	-	-	日期	-
顏色	EC-DG-S332054 (3塗)	批準	-	-	圖號	T5-FAB09



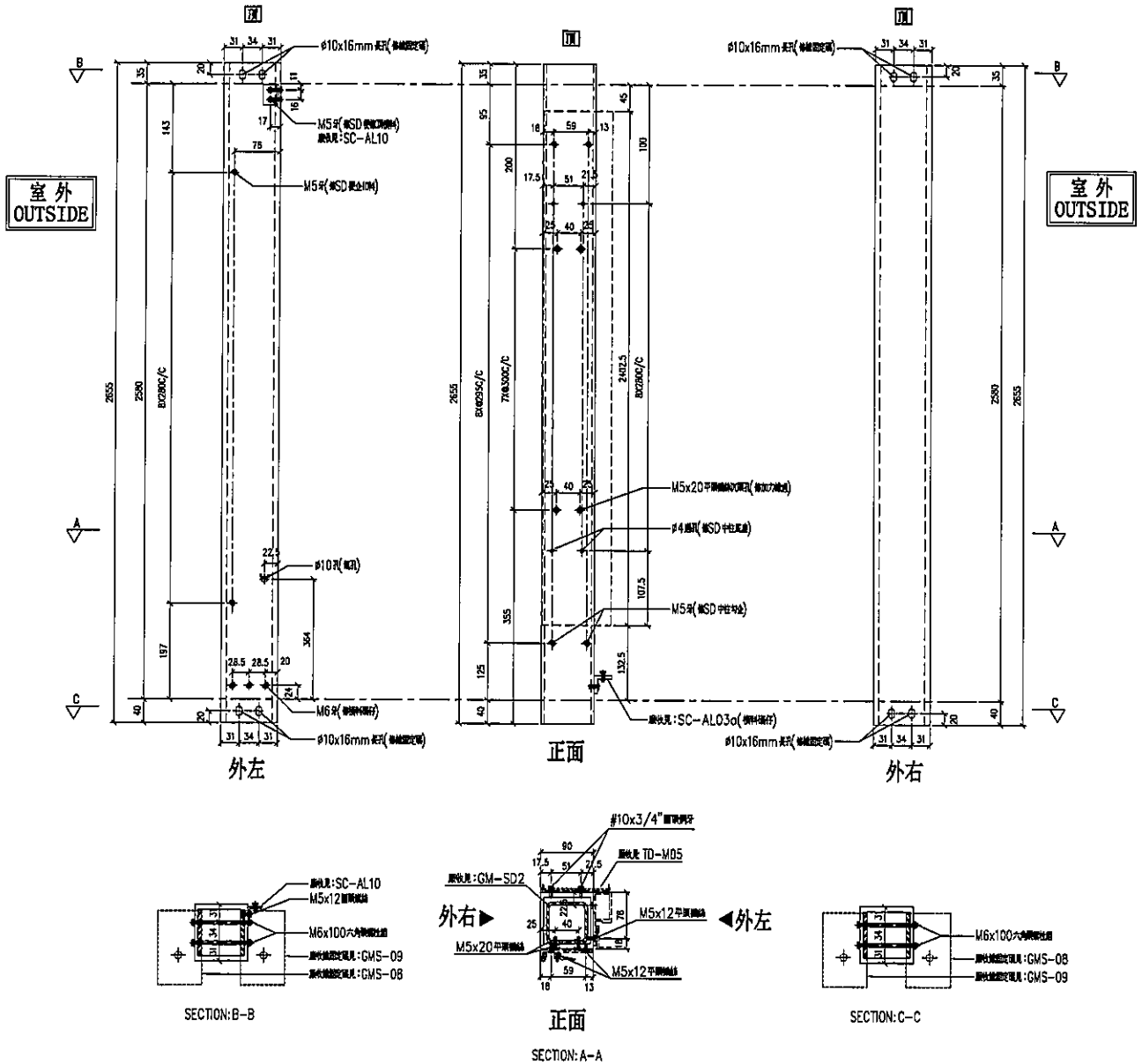
美特鋁質有限公司
MIDI Aluminium Fabricator Ltd.

工程號 J-837 地盤 觀塘裕民坊

序号	物料編號	數量	位置	樓層
01	SD-ML06	1	T1CW-J-1	6F

左SD生右SD梗

*請用A3紙打印



名稱	SD 中企 (外凹)	制圖	LHR	2019.9.27	修改	-		
材料	X85548	復核	-	-	日期	-		
顏色	EC-DG-S332054 (3塗)	批准			圖號	T5-FAB10		



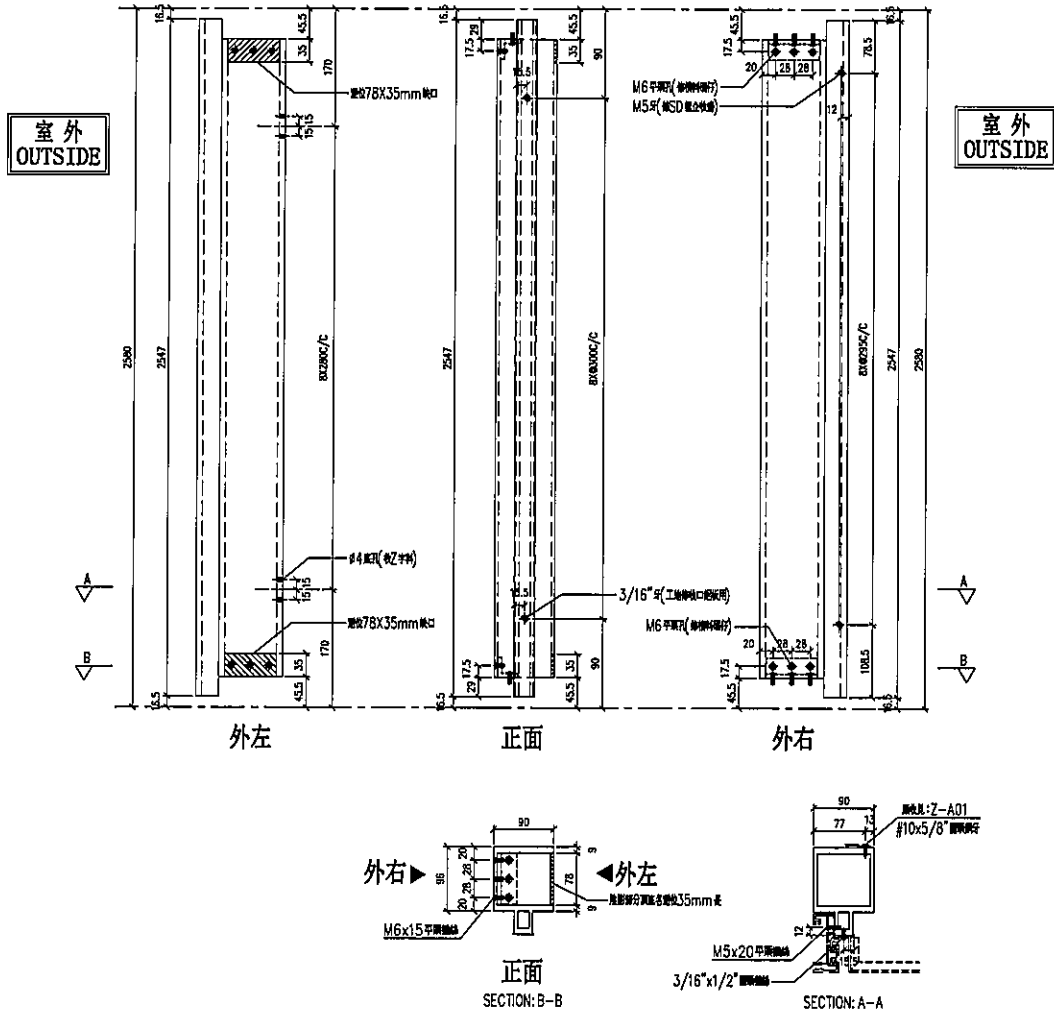
美特鋁質有限公司
MIDI Aluminium Fabricator Ltd.

工程號 J-837 地盤 觀塘裕民坊

序号	物料編號	數量	位置	樓層
01	SD-ML12	1	T1CW-J-1	6F

左SD生右靠牆

*請用A3紙打印



名稱	雙生企	制圖	LHR	2019.9.27	修改	-		
材料	X85547	復核	-	-	日期	-		
顏色	EC-DG-S332054 (3塗)	批準			圖號	T5-FAB11		



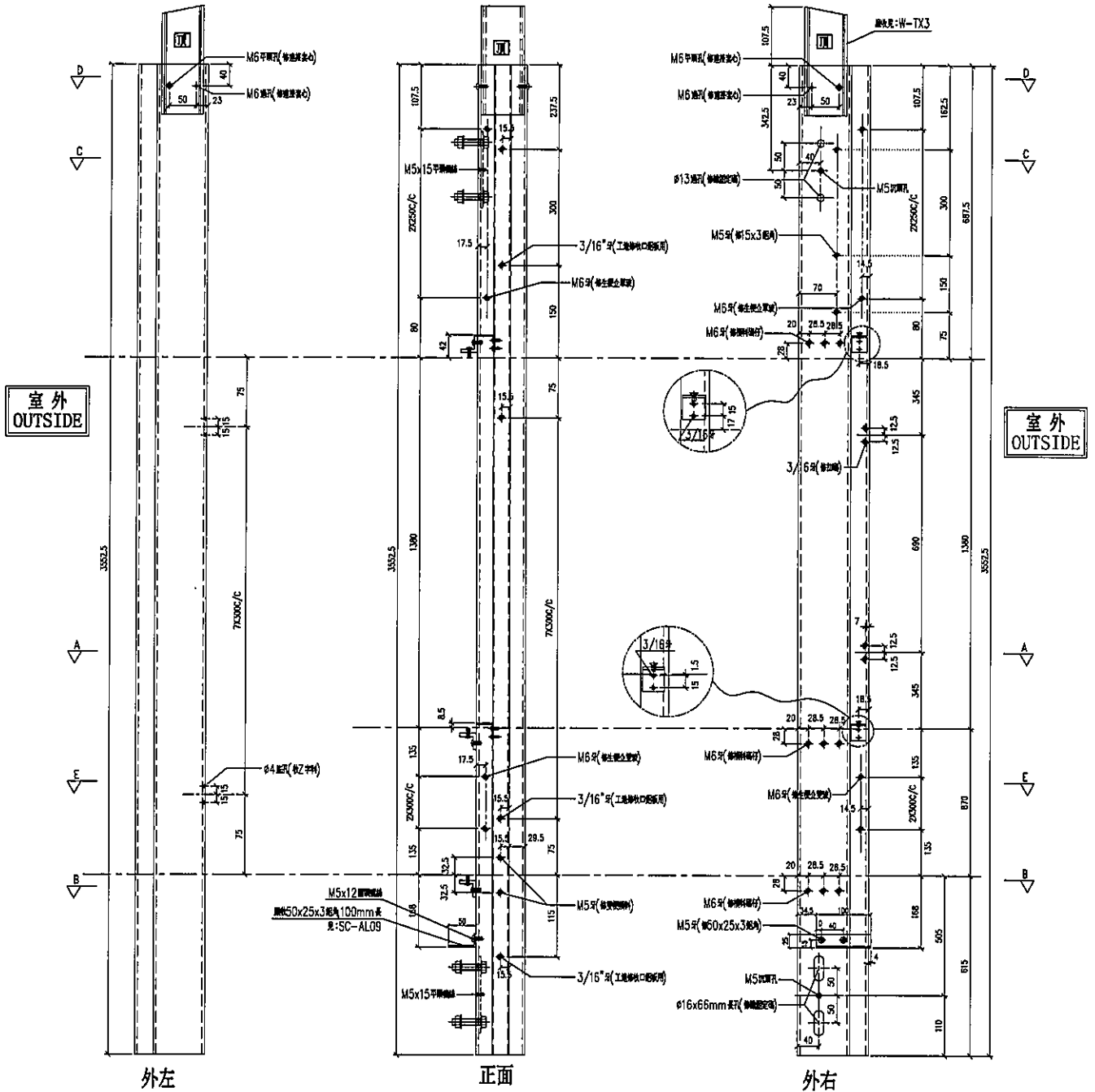
美特鋁質有限公司
MIDI Aluminium Fabricator Ltd.

工程號 J-837 地盤 觀塘裕民坊

序号	物料編號	數量	位置	樓層
01	M6-T5-02	1	T5CW-M-1	6F

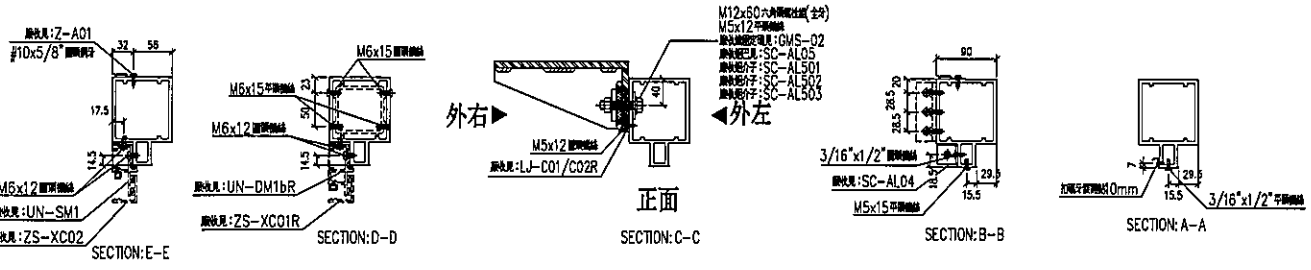
右靠牆 (SHR)

*請用A3紙打印



室外
OUTSIDE

室外
OUTSIDE



名稱	雙生企1	制圖	LHR	2019.9.27	修改	-
材料	X85550	復核	-	-	日期	-
顏色	EC-DG-S332054 (3塗)	批准	-	-	圖號	T5-FAB13



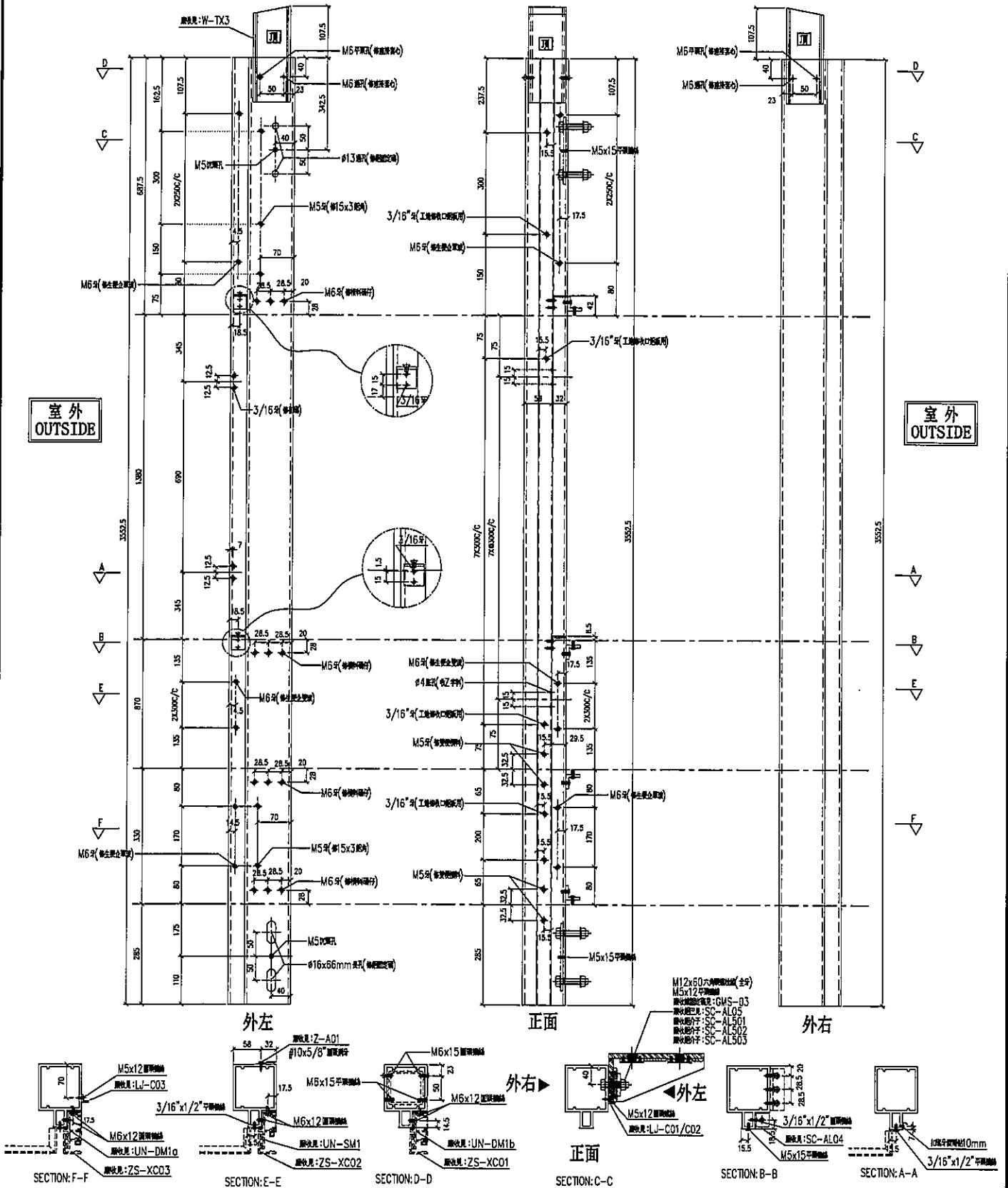
美特鋁質有限公司
MIDI Aluminium Fabricator Ltd.

工程號 J-837 地盤 觀塘裕民坊

序号	物料編號	數量	位置	樓層
01	M6-T5-07A	1	T5CW-M-2	6F

左靠牆 (SHL)

*請用A3紙打印



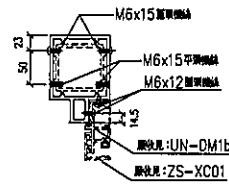
名稱	雙生企1	制圖	LHR	2019.9.27	修改	-	
材料	X85550	復核	-	-	日期	-	
顏色	EC-DG-S332054 (3塗)	批准			圖號	T5-FAB14	



美特鋁質有限公司
MIDI Aluminium Fabricator Ltd.

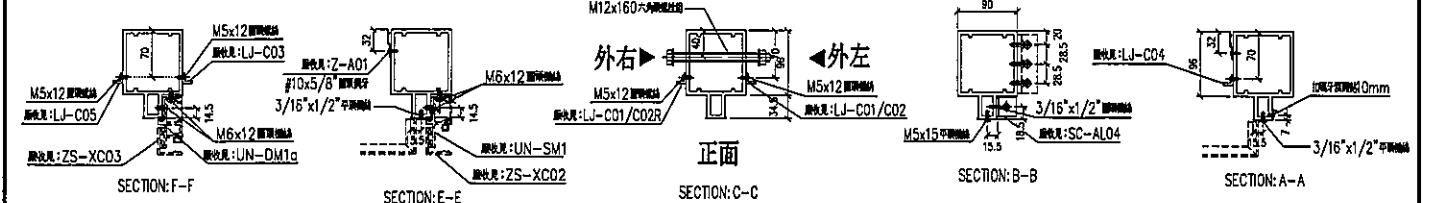
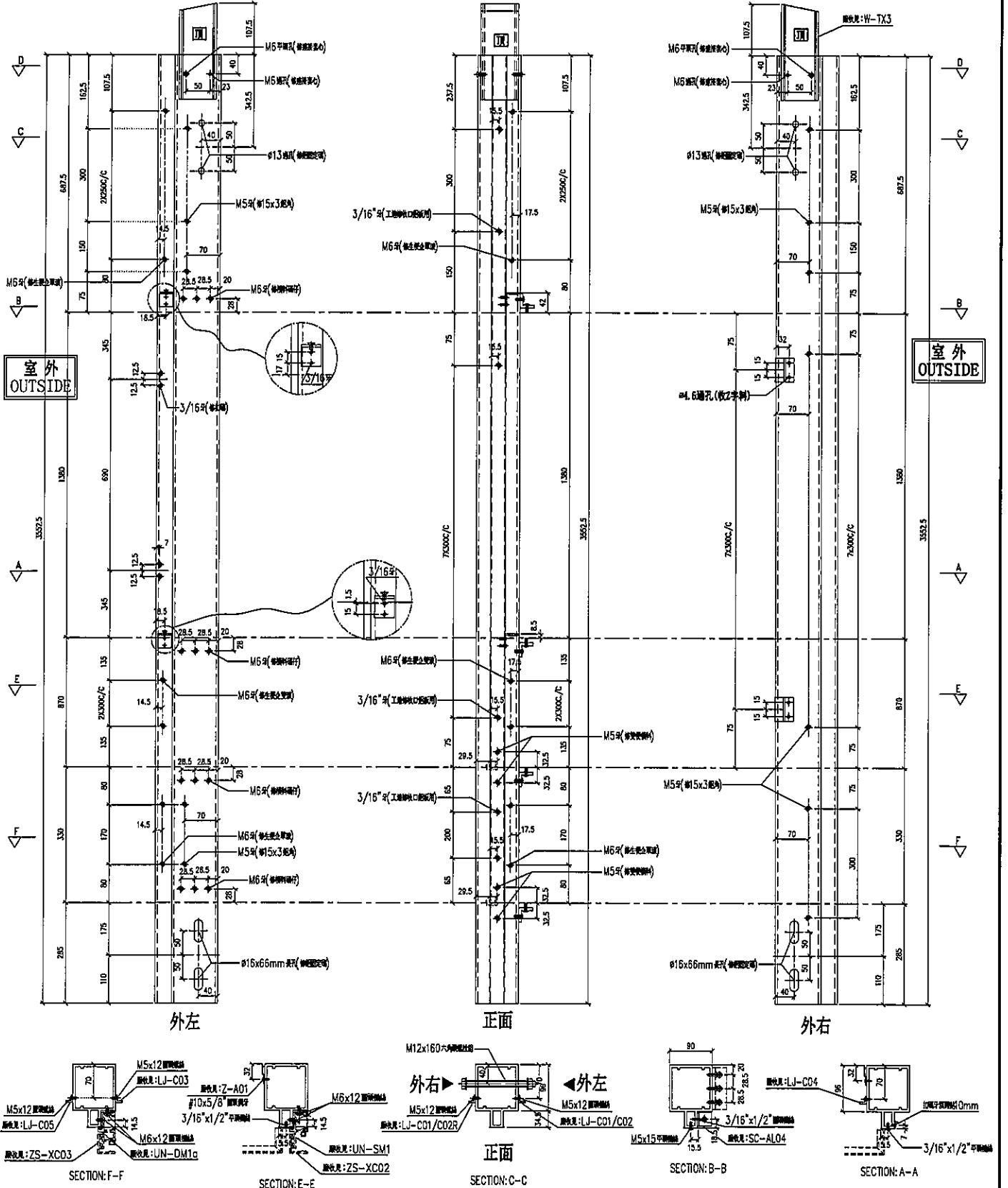
工程號 J-837 地盤 觀塘裕民坊

序号	物料編號	數量	位置	樓層
01	M6-T5-12	1	T5CW-M-2	6F



SECTION: D-D

(左邊) 雙主企位 *請用A3紙打印



名稱	雙生企1	制圖	LHR	2019.9.27	修改	-
材料	X85550	復核	-	-	日期	-
顏色	EC-DG-S332054 (3塗)	批准	-	-	圖號	T5-FAB16



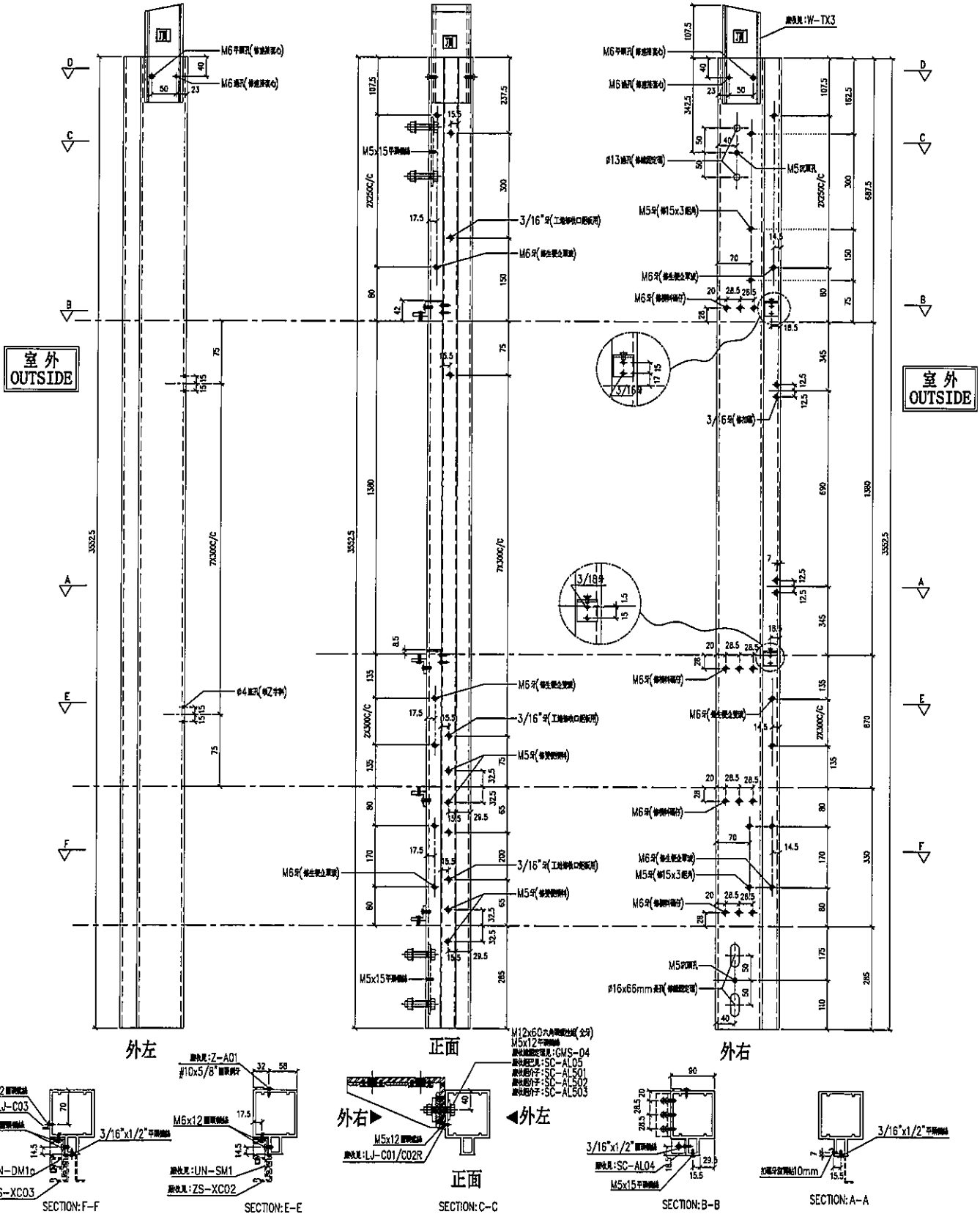
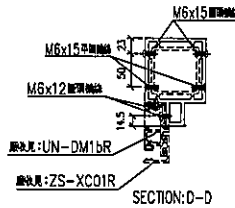
美特鋁質有限公司
MIDI Aluminium Fabricator Ltd.

工程號 J-837 地盤 觀塘裕民坊

序号	物料編號	數量	位置	樓層
01	M6-T1-13	1	T1CW-J-2	6F

右靠牆 (SHR)

*請用A3紙打印



名稱	雙生企1	制圖	LHR	2019.9.27	修改	-
材料	X85550	復核	-	-	日期	-
顏色	EC-DG-S332054 (3塗)	批准	-	-	圖號	T5-FAB17



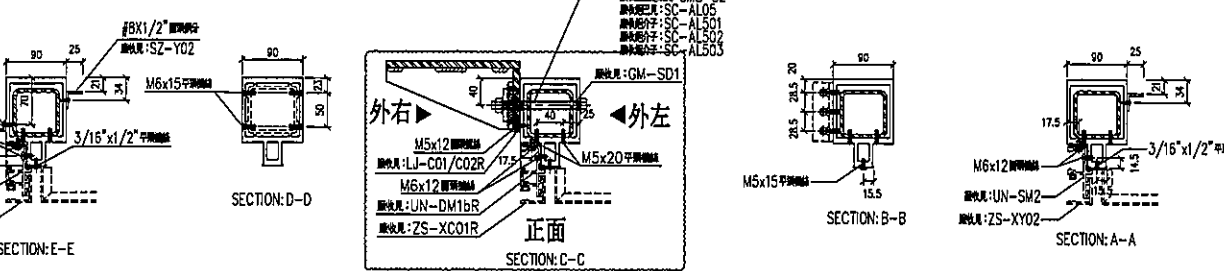
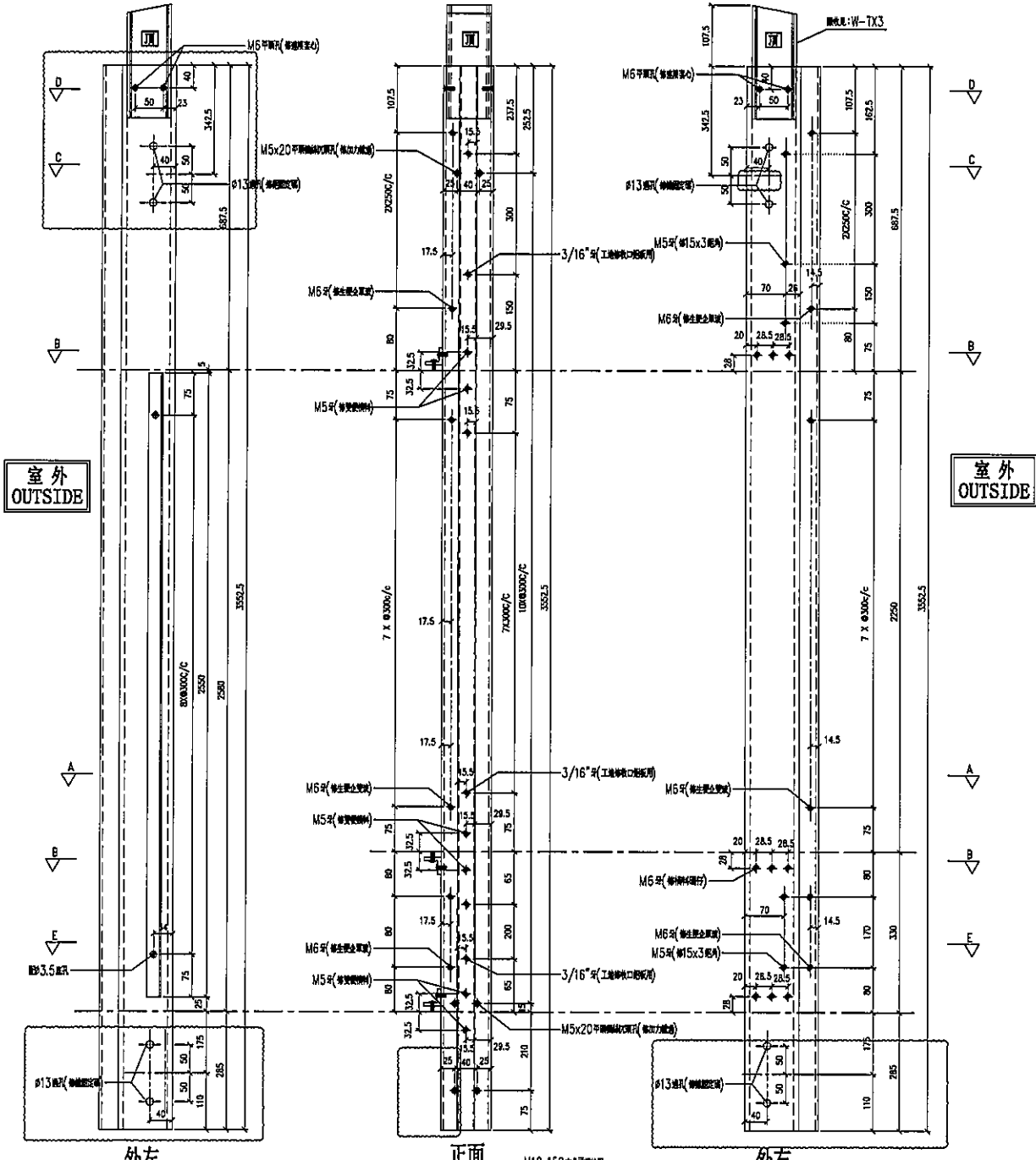
美特鋁質有限公司
MIDI Aluminium Fabricator Ltd.

序号	物料編號	數量	位置	樓層
01	M3-T5-01	1	T5CW-M-2	6F

工程號 J-837 地盤 觀塘裕民坊

右靠牆(梗窗)

*請用A3紙打印



名稱	雙生企	制圖	LHR	2019.9.27	修改	A	
材料	X85547	復核	-	-	日期	2019.11.08	
顏色	EC-DG-S332054 (3塗)	批准			圖號	T5-FAB19	



美特鋁質有限公司
MIDI Aluminium Fabricator Ltd.

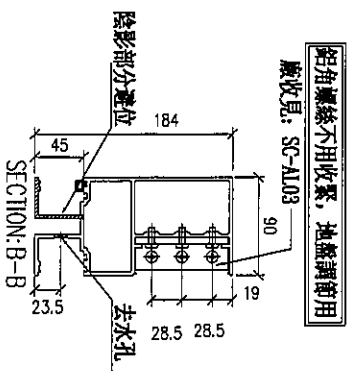
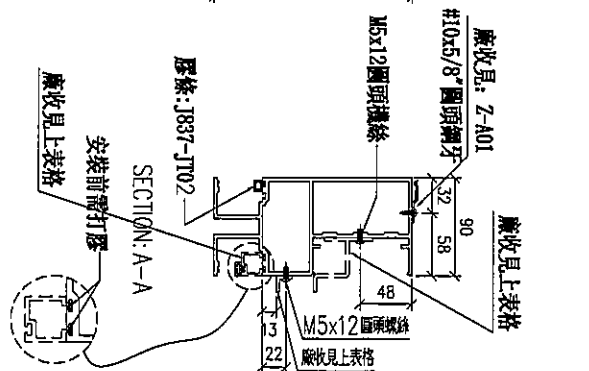
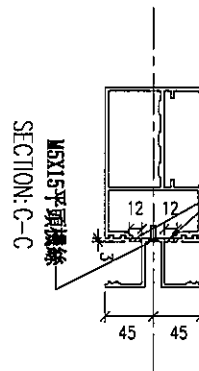
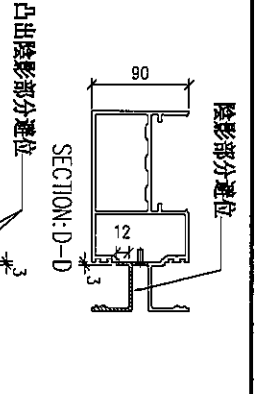
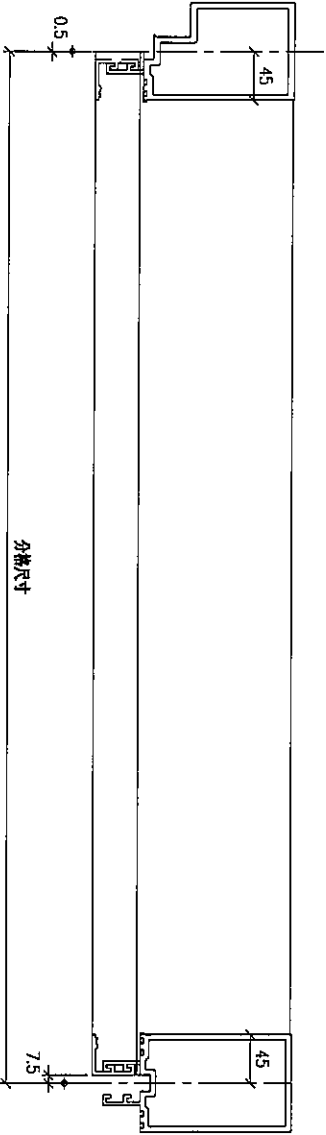
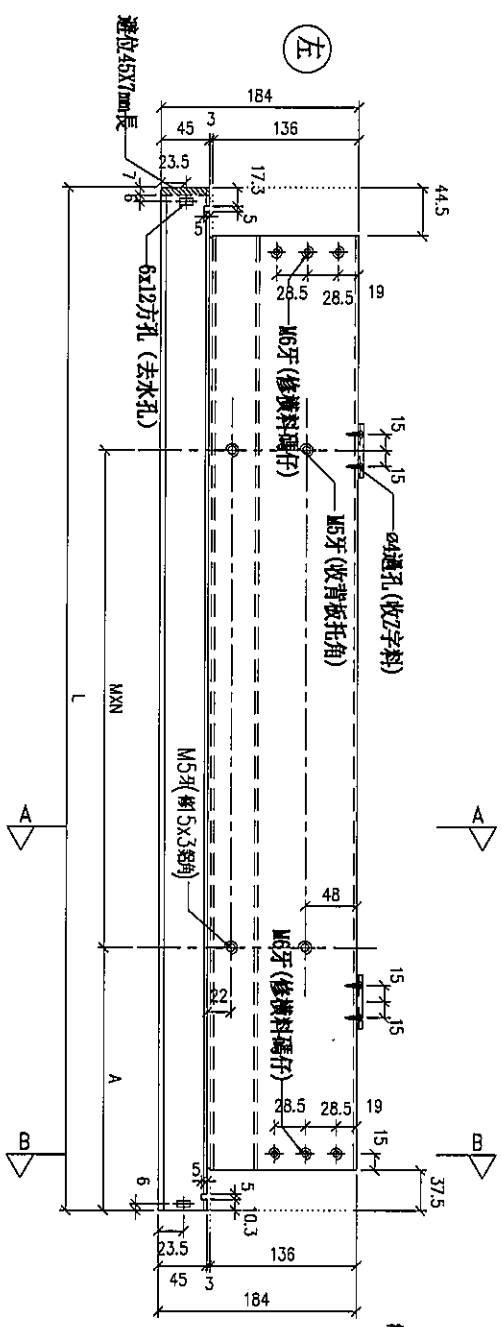
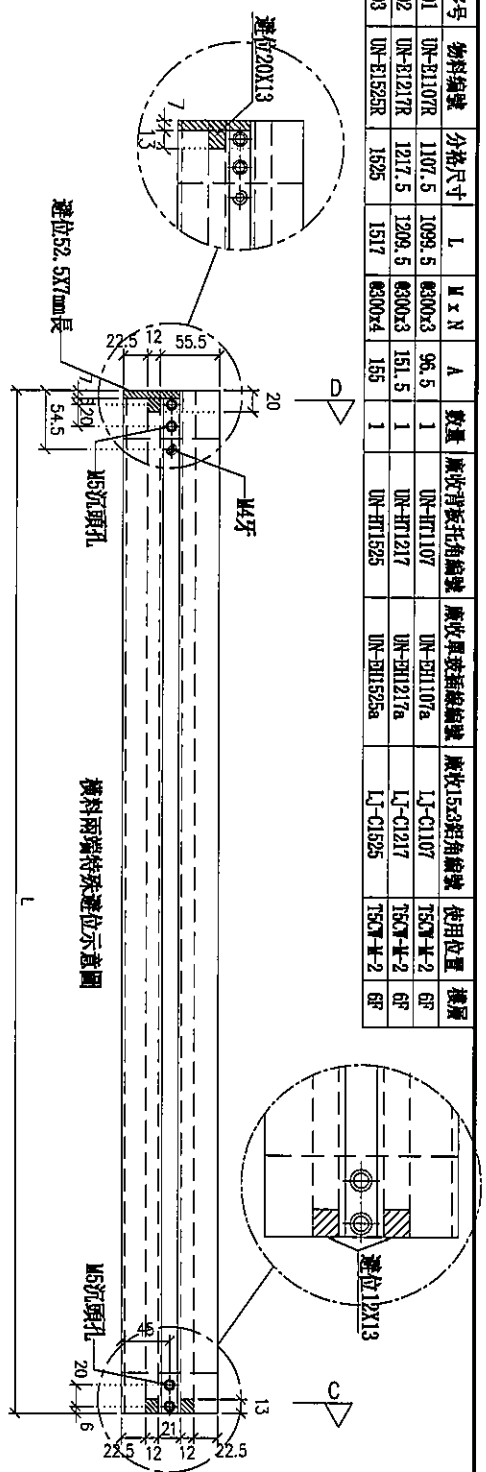
工程號

J-837

地盤

觀塘裕民坊

序号	物料編號	分格尺寸	L	W x N	A	數量	廠收背板托角編號	廠收窗邊插接編號	廠收15.3鋁角編號	使用位置	樓層
01	UN-BH107R	1107.5	1099.5	6300x3	96.5	1	UN-HT1107	UN-BH1107a	IJ-C1107	FSCT-4-2	6F
02	UN-BH217R	1217.5	1209.5	6300x3	151.5	1	UN-HT217	UN-BH217a	IJ-C1217	FSCT-4-2	6F
03	UN-BH525R	1525	1517	6300x4	155	1	UN-HT525	UN-BH525a	IJ-C1525	FSCT-4-2	6F



名稱	雙邊橫料(外凸)	制圖	LHR	2019.10.17	修改		
材料	X85552	復核	-	-	日期		
顏色	EC-DG-S332054 (3銀)	批准			圖號	T5-FAB22	



美特鋁質有限公司
MIDI Aluminium Fabricator Ltd.

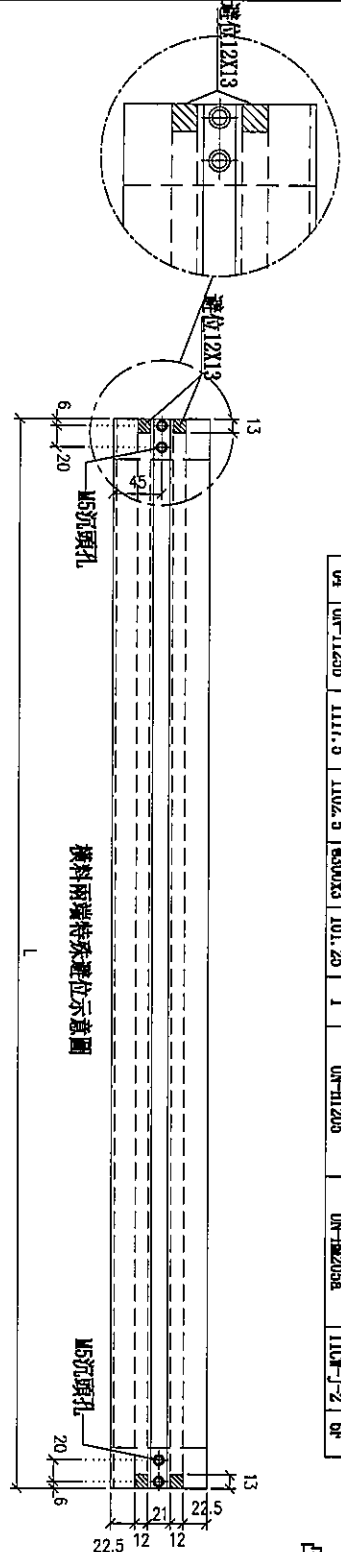
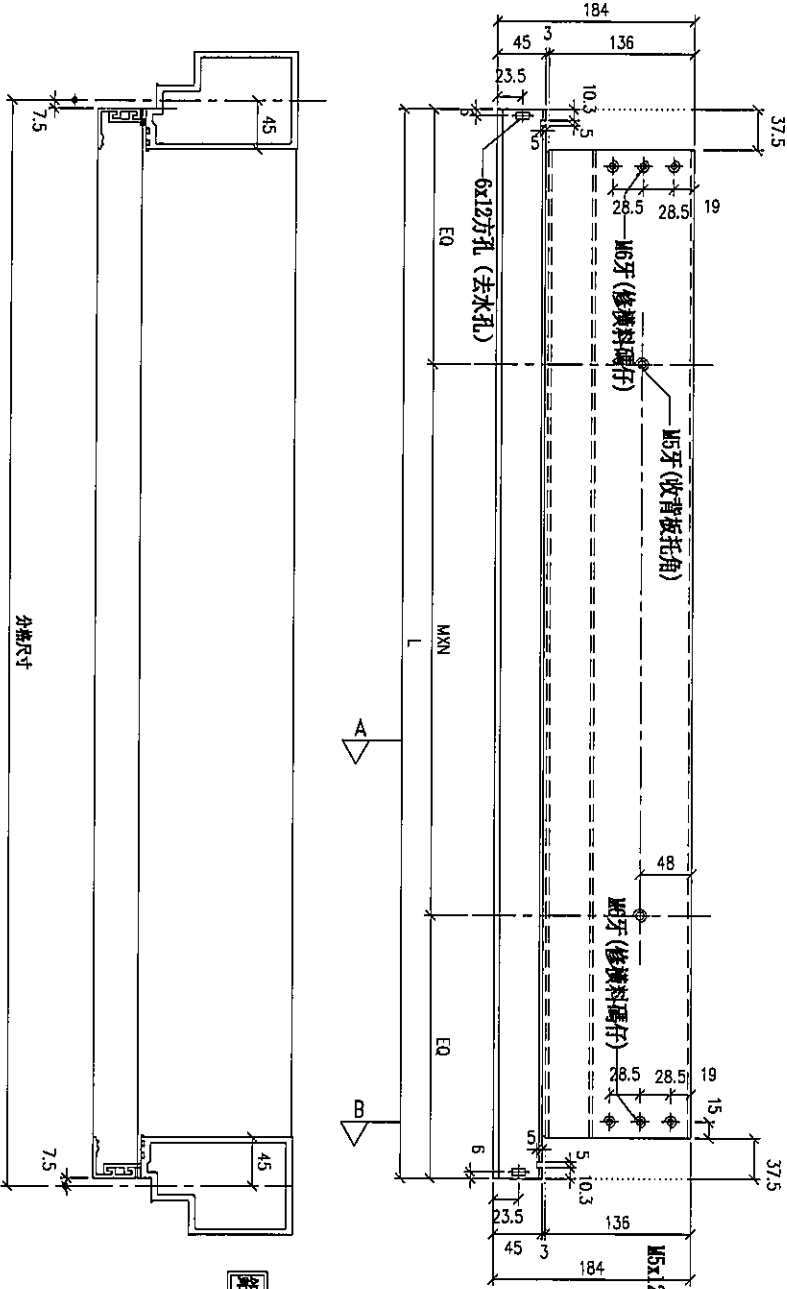
工程號

J-837

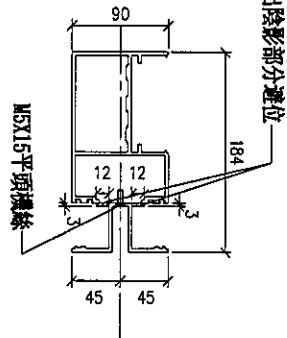
地盤

觀塘裕民坊

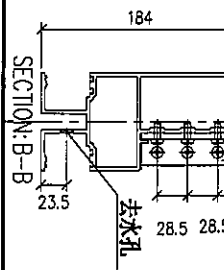
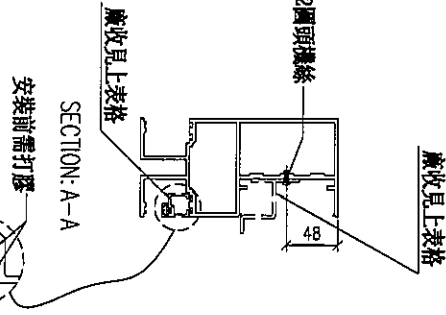
(左)



序号	物料編號	分格尺寸	L	M x N	BQ	數量	廠收背板托角編號	廠收單邊螺絲編號	使用位置	機房
01	UN-T1107b	1107.5	1092.5	630x3	96.25	1	UN-T1107	UN-HM1107a	T5CM-1-2	GR
02	UN-T1217b	1217.5	1202.5	630x3	151.25	1	UN-T1217	UN-HM1217a	T5CM-1-2	GR
03	UN-T1525b	1525	1510	630x4	155	1	UN-T1525	UN-HM1525a	T5CM-1-2	GR
04	UN-T1250b	1117.5	1102.5	630x3	101.25	1	UN-T1250	UN-HM205a	T1CM-T-2	GR



鋁角螺絲不用收緊，地盤調劑用
廠收具：SC-AL03



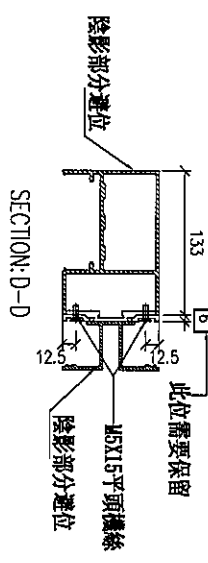
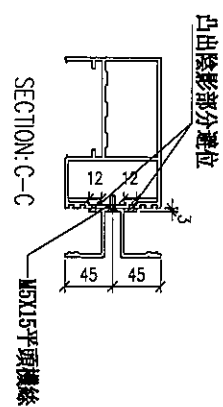
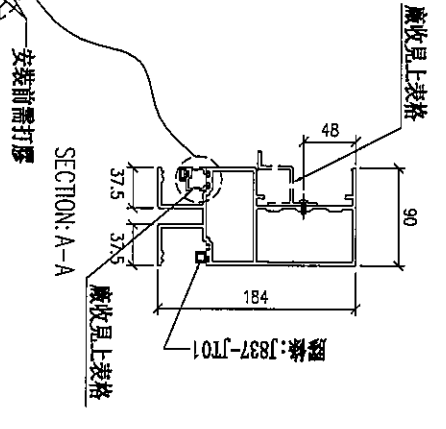
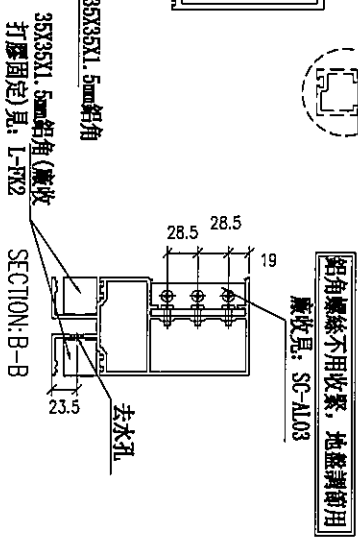
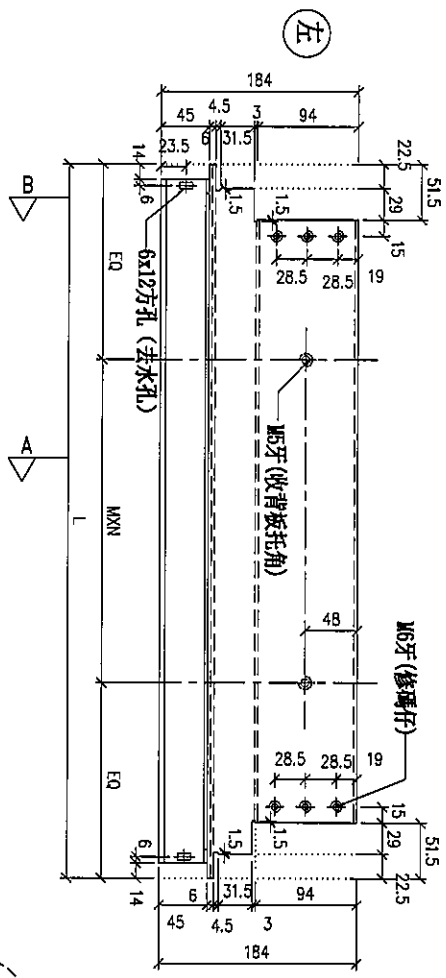
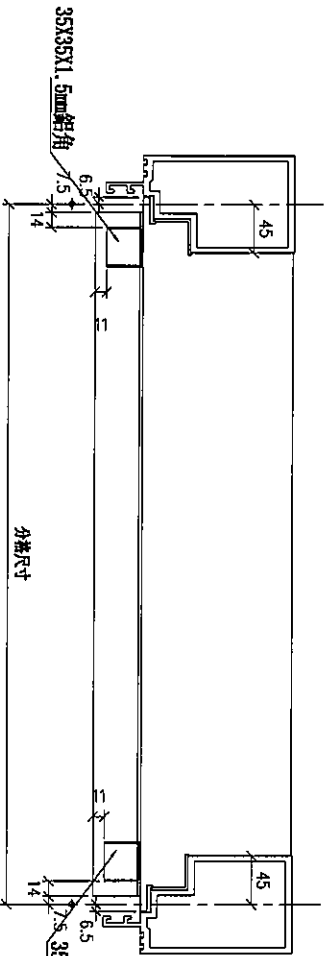
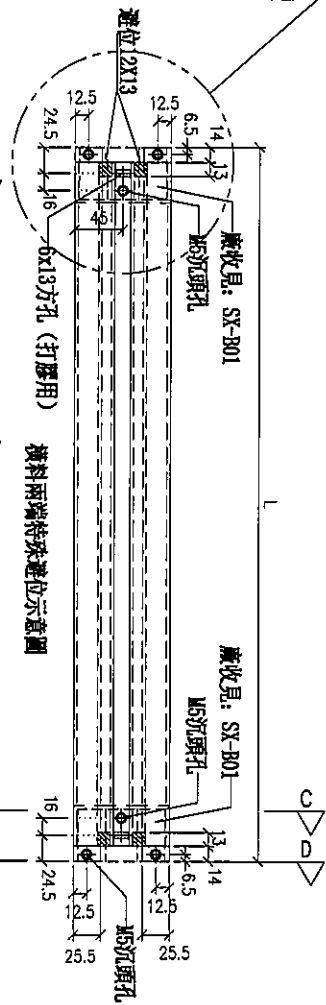
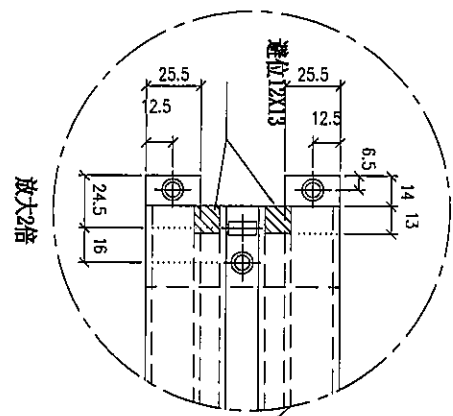
名稱	雙梗橫料(外凸)	制圖	LHR	2019.10.17	修改	
材料	X85552	復核	-	-	日期	
顏色	EC-DG-S332054 (3塗)	批准			圖號	T5-FAB24



美特鋁質有限公司
MIDI Aluminium Fabricator Ltd.

工程號 J-837 地盤 觀塘裕民坊

序号	物料編號	分格尺寸	L	M x N	EQ	數量	廠收背板托角編號	廠收單球網線編號	使用位置	樓層
01	DN-LA01b	660	663	630x1	181.5	1	DN-HT1a	DN-HM1	TIQ-J-2	6F
02	DN-LA01b	660	663	630x1	181.5	3	DN-HT1a	DN-HM1	TSCM-H-2	6F
03	DN-LA02b	460	463	425x1	106.5	3	DN-HT2a	DN-HM2	TSCM-H-1	6F



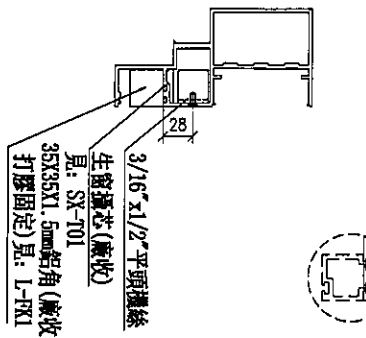
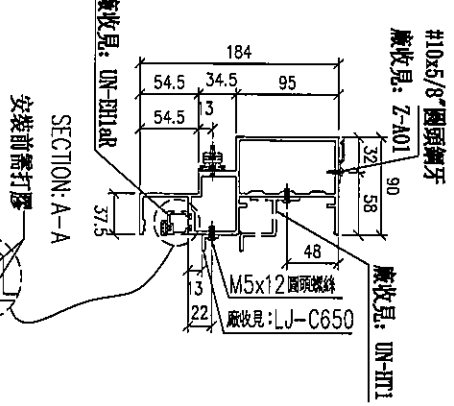
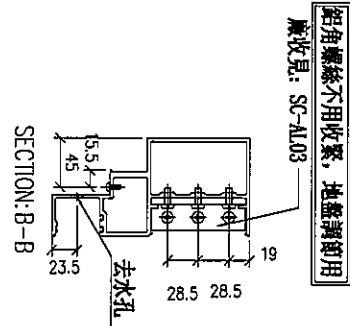
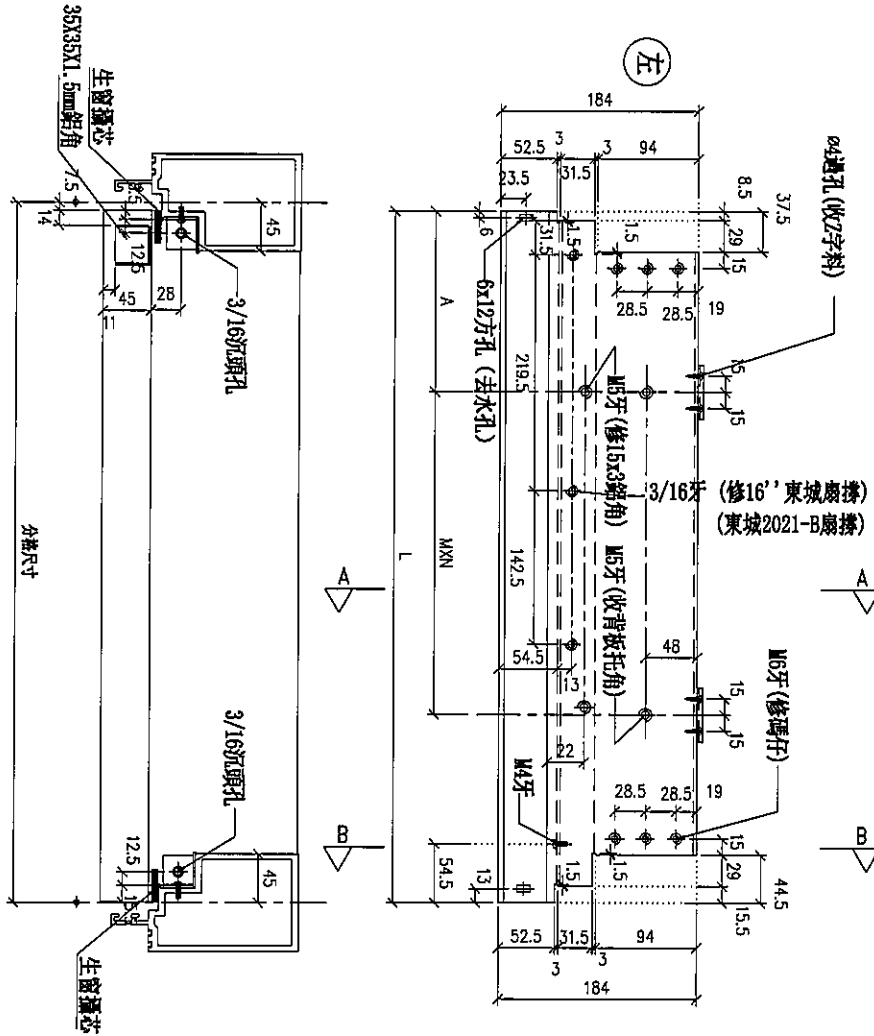
名稱	雙梗橫料 (外凸)	制圖	LHR	2019.10.17	修改		
材料	X85552	復核	-	-	日期		
顏色	EC-DG-S332054 (3銀)	批准			圖號	T5-FAB25	



美特鋁質有限公司
MIDI Aluminium Fabricator Ltd.

工程號 J-837 地盤 觀塘裕民坊

序号	物料編號	分格尺寸	L	M x N	A	數量	使用位置	樓層
01	UN-EH01S	650	642	6300x1	167.5	2	T5-T+2	6F



名稱	生梗橫料	制圖	LHR	2019.10.17	修改		
材料	X85553	復核	-	-	日期		
顏色	EC-DG-S332054 (3塗)	批准			圖號	T5-FAB28	



美特鋁質有限公司
MIDI Aluminium Fabricator Ltd.

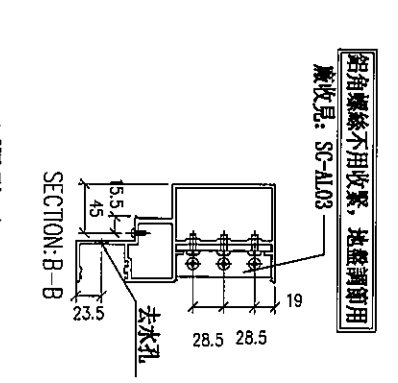
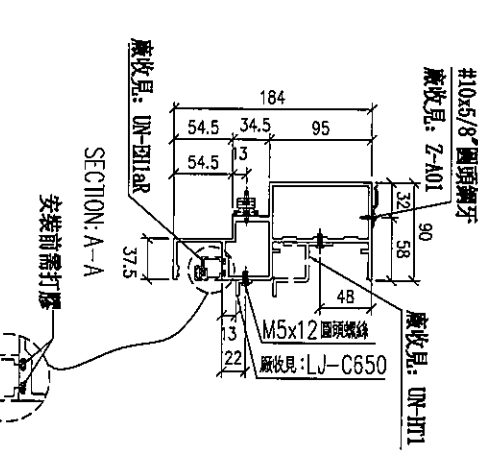
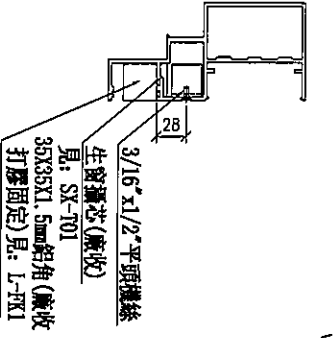
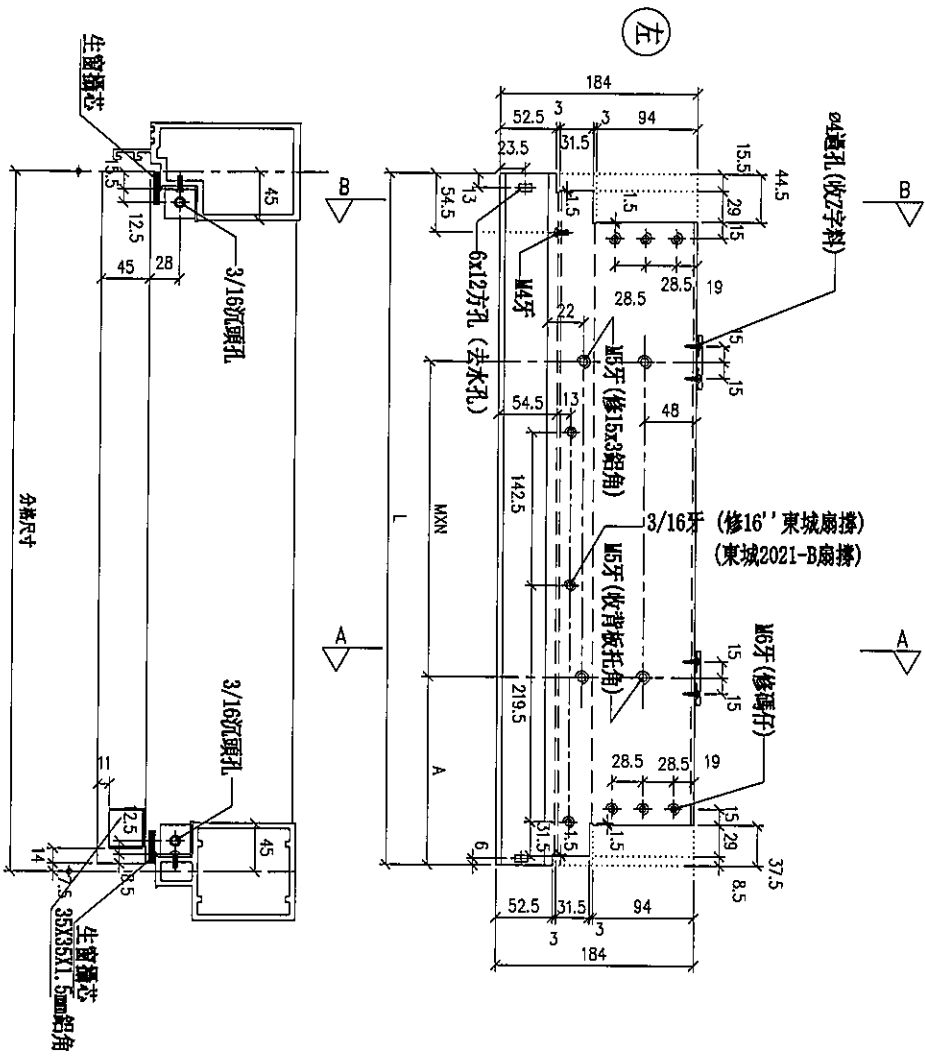
工程號

J-837

地盤

觀塘裕民坊

序号	物料編號	分格尺寸	L	M x N	A	數量	使用位置	樓層
01	UN-ER01S	650	642	Ø300x1	167.5	1	T1CF-J-2	6F



名稱	生梗橫料	制圖	LHR	2019.10.17	修改		
材料	X85553	復核	-	-	日期		
顏色	EC-DG-S332054 (3塗)	批准			圖號	T5-FAB29	



美特鋁質有限公司
MIDI Aluminium Fabricator Ltd.

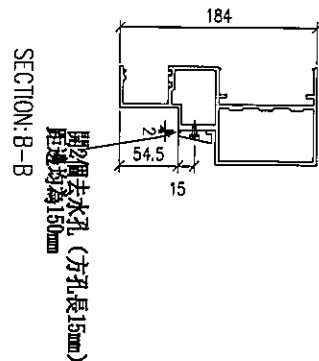
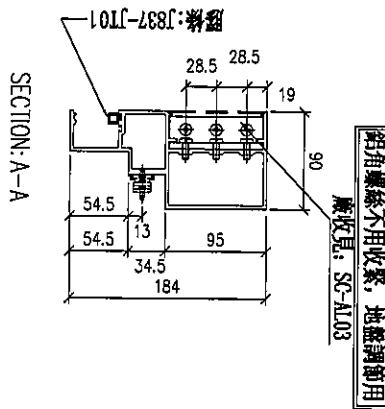
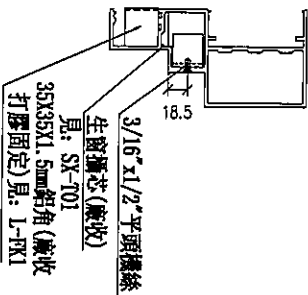
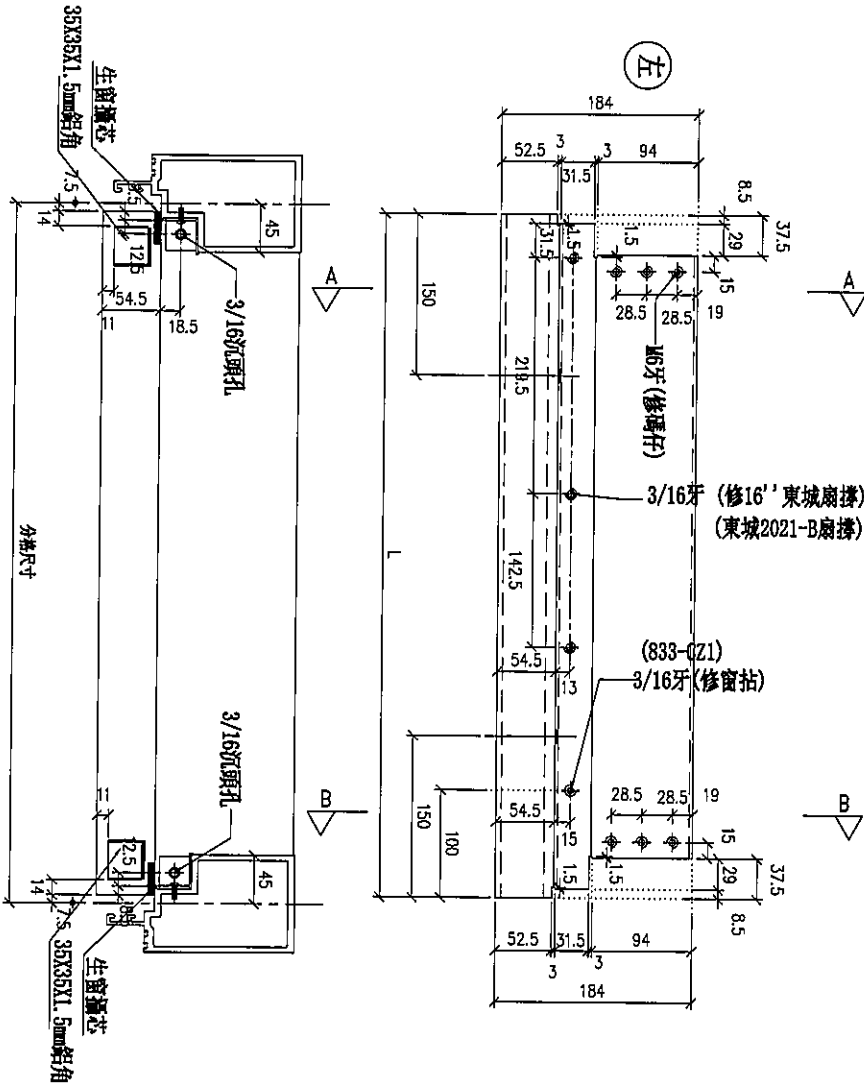
工程號

J-837

地盤

觀塘裕民坊

序號	物料編號	分格尺寸	L	數量	使用位置	樓層
01	DN-101a	650	635	3	T50M-H-2	6F



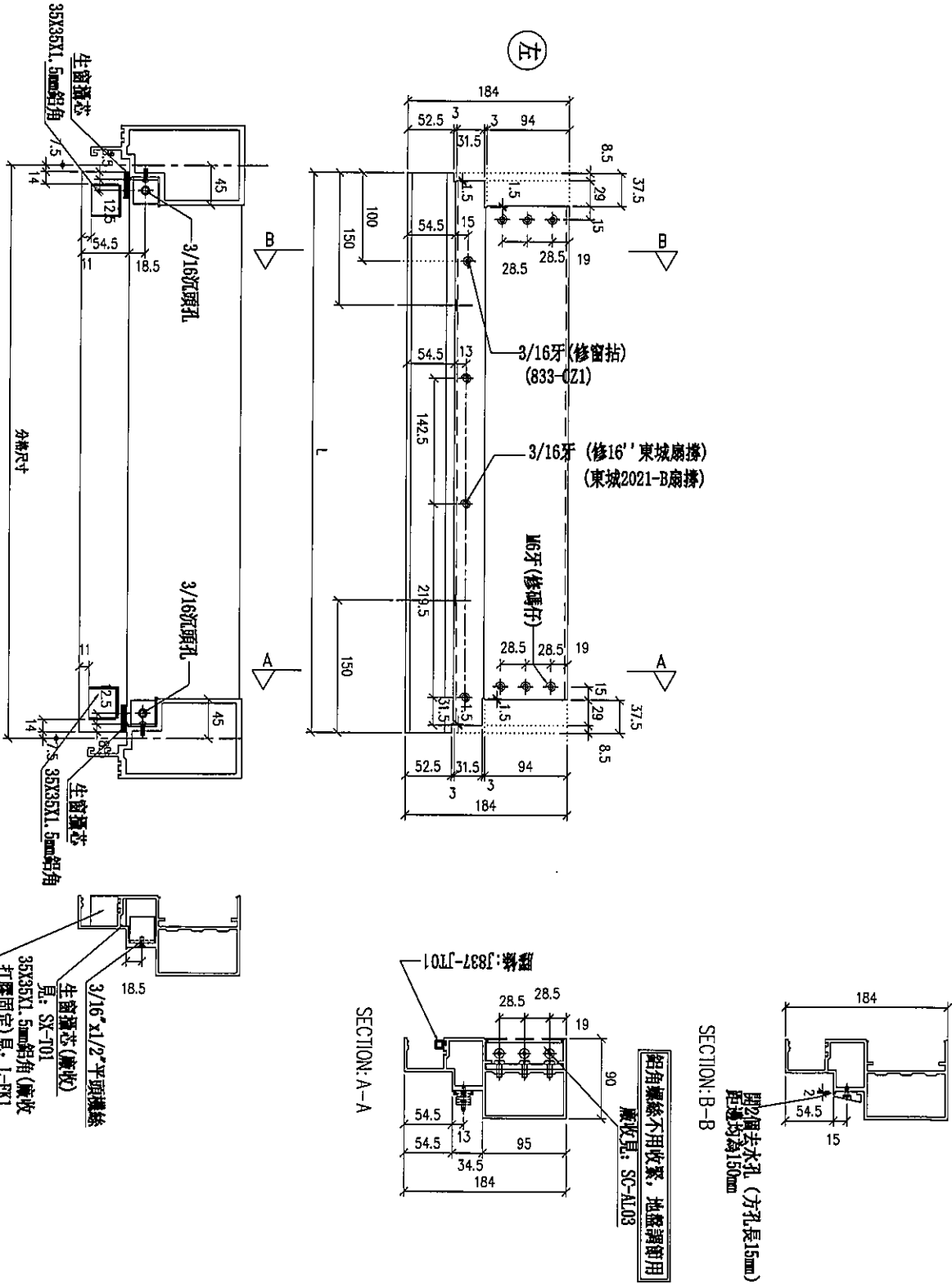
名稱	生窗橫料	制圖	LHR	2019.10.17	修改		
材料	X85553	復核	-	-	日期		
顏色	EC-DG-S332054 (3塗)	批准			圖號	T5-FAB30	



美特鋁質有限公司
MIDI Aluminium Fabricator Ltd.

工程號 J-837 地盤 觀塘裕民坊

序号	物料編號	分格尺寸	L	數量	使用位置	樓層
01	UN-R01a	650	635	1	T10F-1-2	GF



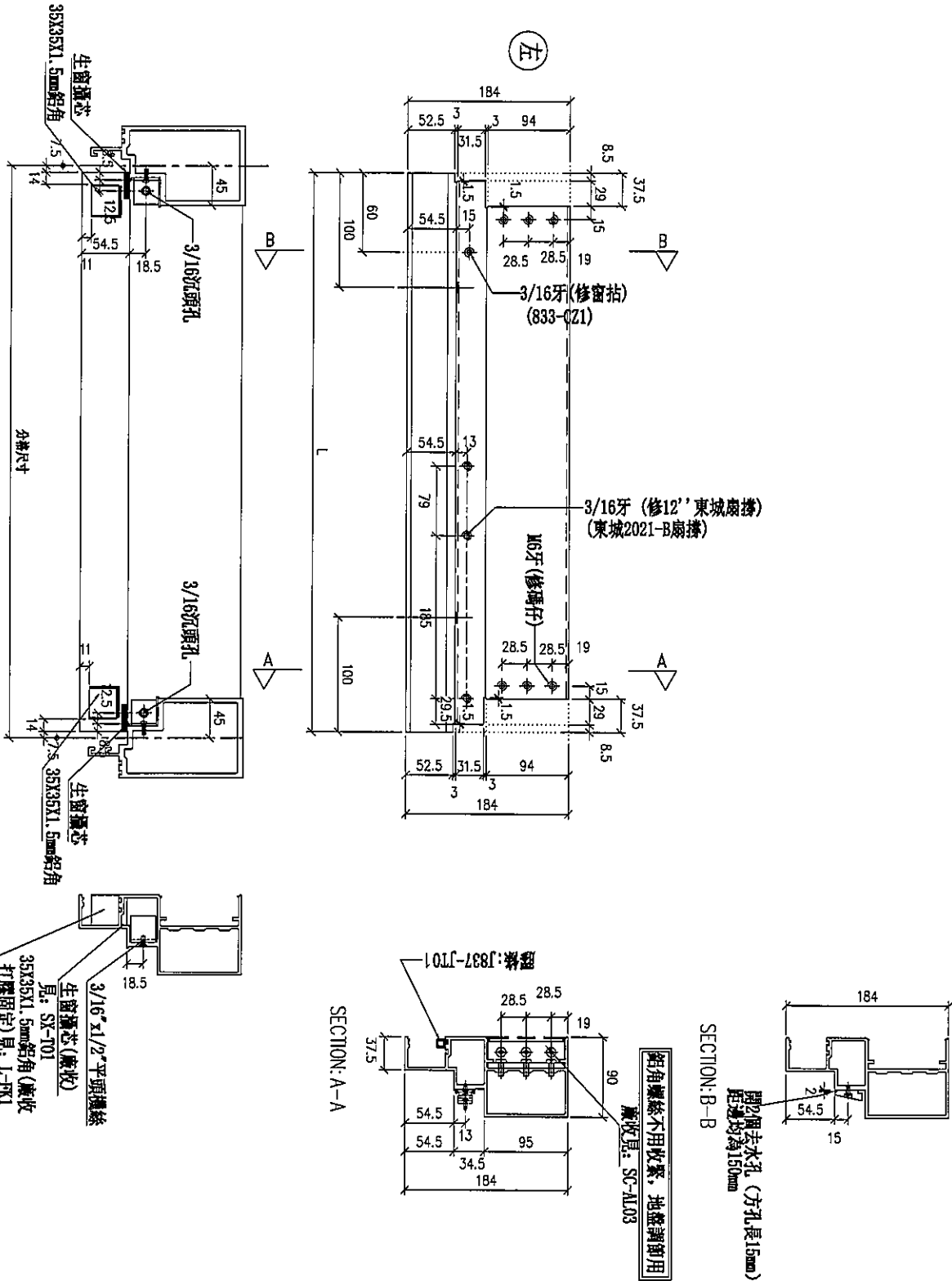
名稱	生梗橫料	制圖	LHR	2019.10.17	修改		
材料	X85553	復核	-	-	日期		
顏色	EC-DG-S332054 (3塗)	批准			圖號	T5-FAB31	



美特鋁質有限公司
MIDI Aluminium Fabricator Ltd.

工程號 J-837 地盤 觀塘裕民坊

序号	物料編號	分格尺寸	L	數量	使用位置	備備
01	DM-F02a	450	435	1	T5C#-A-1	GR



名稱	生梗橫料	制圖	LHR	2019.10.17	修改		
材料	X85553	復核	-	-	日期		
顏色	EC-DG-S332054 (3塗)	批准			圖號	T5-FAB34	



美特鋁質有限公司
MIDI Aluminium Fabricator Ltd.

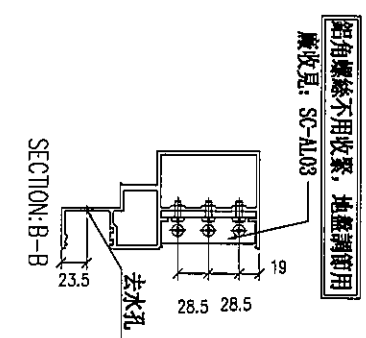
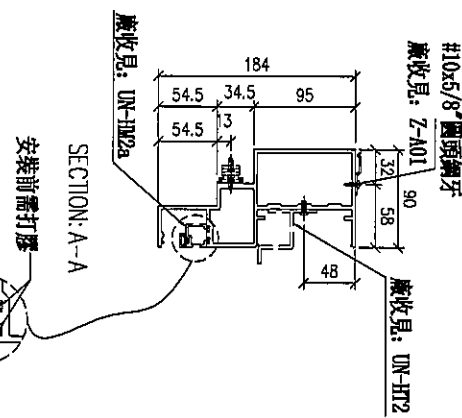
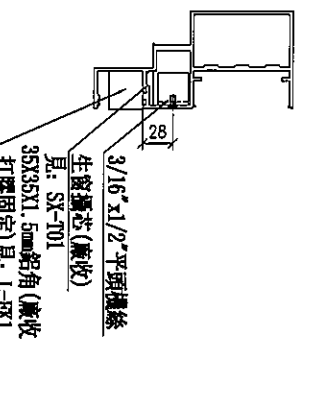
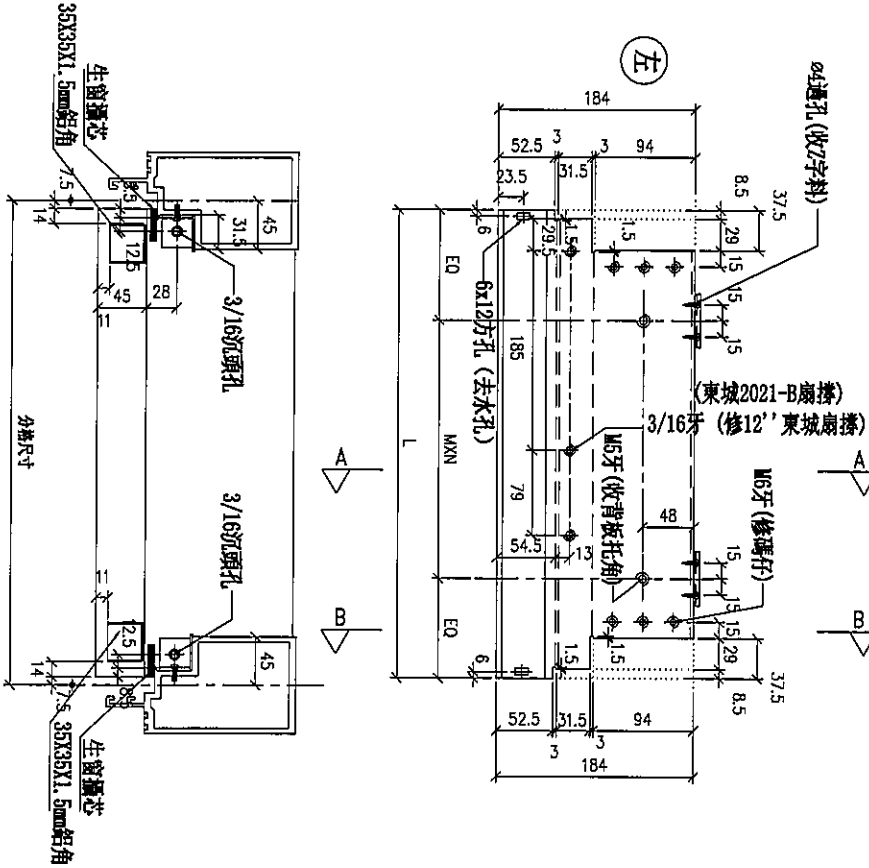
工程號

J-837

地盤

觀塘裕民坊

序号	物料編號	分格尺寸	L	W	H	A	數量	使用位置	樓層
01	UN-102	450	435	Φ250±1	92.5	1	1307-4-1	6F	



名稱	生梗橫料	制圖	LHR	2019.10.17	修改		
材料	X85553	復核	-	-	日期		
顏色	EC-DG-S332054 (3塗)	批准			圖號	T5-FAB35	



美特鋁質有限公司
MIDI Aluminium Fabricator Ltd.

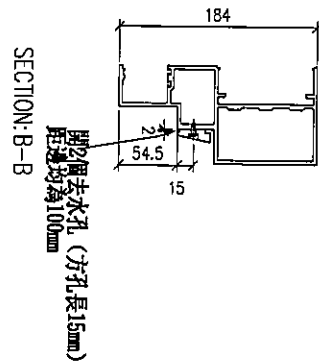
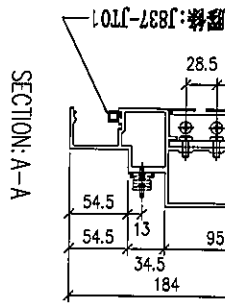
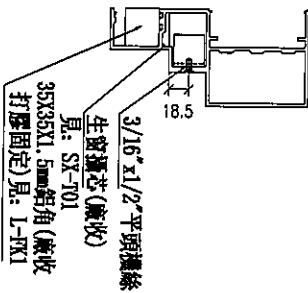
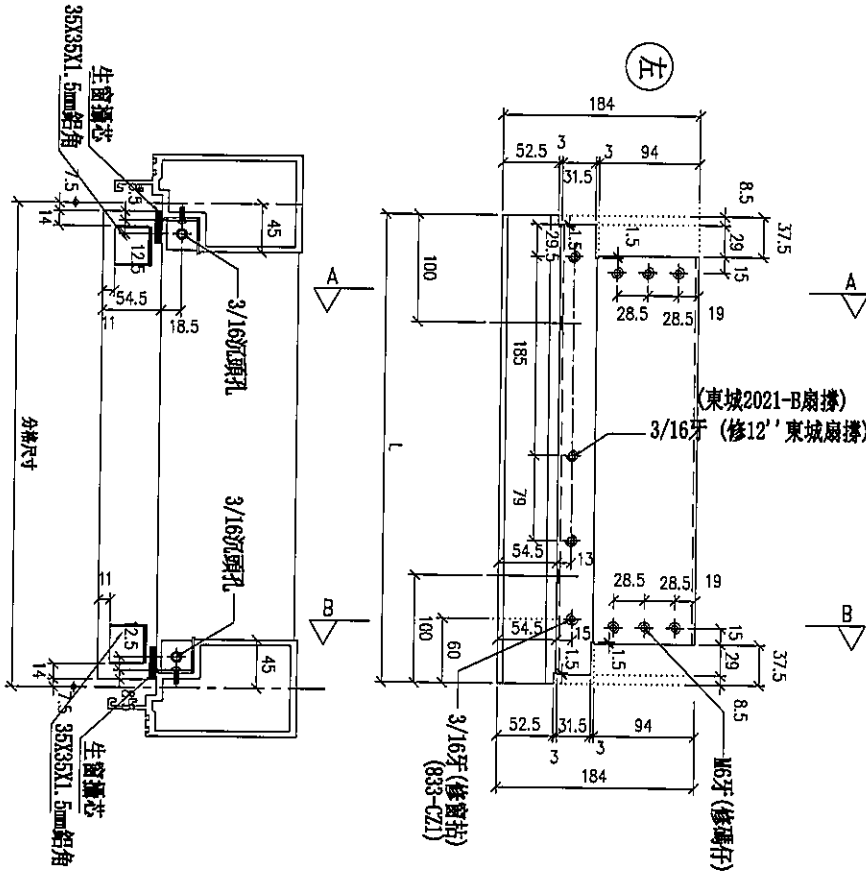
工程號

J-837

地盤

觀塘裕民坊

序号	物料編號	分格尺寸	L	數量	使用位置	樓層
01	UH-102a	450	435	2	T50W-H-1	6F



名稱	生窗蓬料	制圖	LHR	2019.10.17	修改		
材料	X85553	復核	-	-	日期		
顏色	EC-DG-S332054 (3塗)	批准			圖號	T5-FAB36	



美特鋁質有限公司
MIDI Aluminium Fabricator Ltd.

工程號

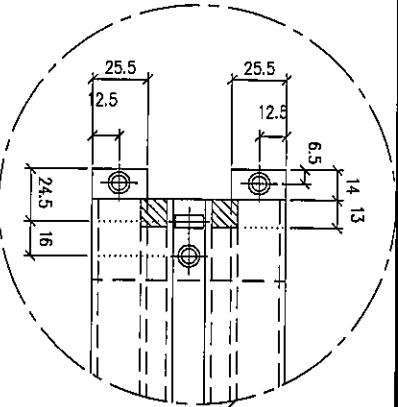
J-837

地盤

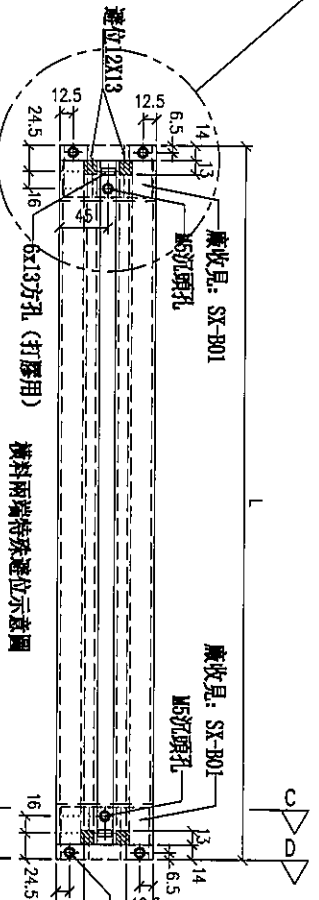
觀塘裕民坊

注意：
螺絲鑽平頭孔事宜，請留意M5及3/16"螺絲頭(90° X Ø10)，供修螺絲后膠膠用

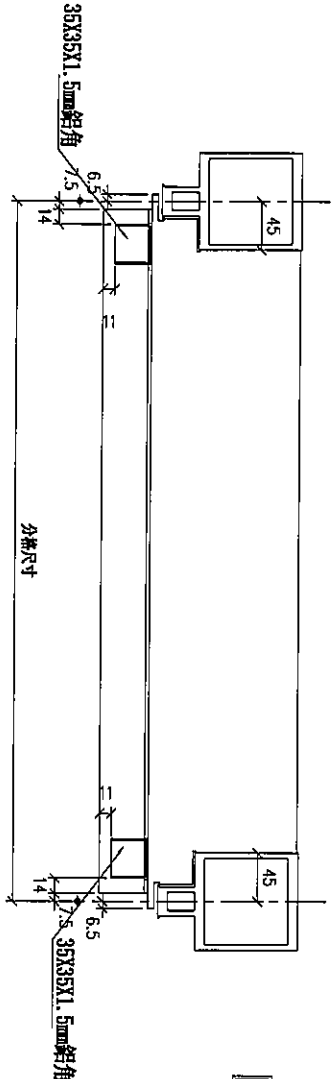
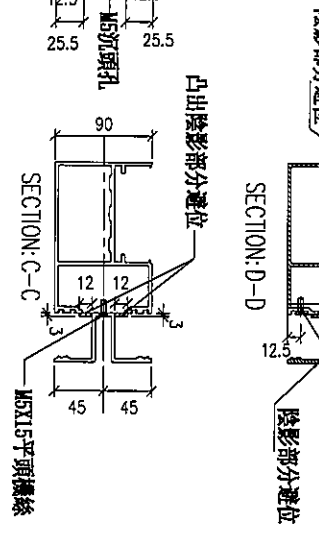
放大2倍



序號	物料編號	規格尺寸	L	M x N	EQ	數量	廠收背板托角編號	廠收單或插線編號	使用位置	樓層
01	AG-102B	917.5	990.5	Ø300x2	165.25	1	AG-HT2	AG-HM2a	TTCW-J-2	6F

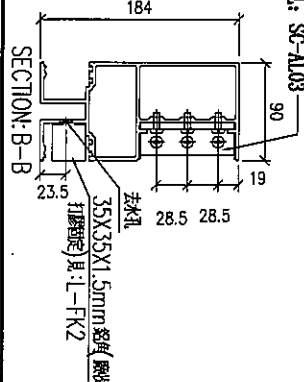


橫料兩端特殊避位示意圖



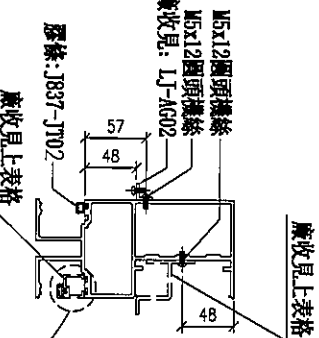
左

鋁角螺絲不用收緊，地盤調劑用
廠收見：SC-AL03



安裝前需打膠

廠收見上表格



廠收見上表格

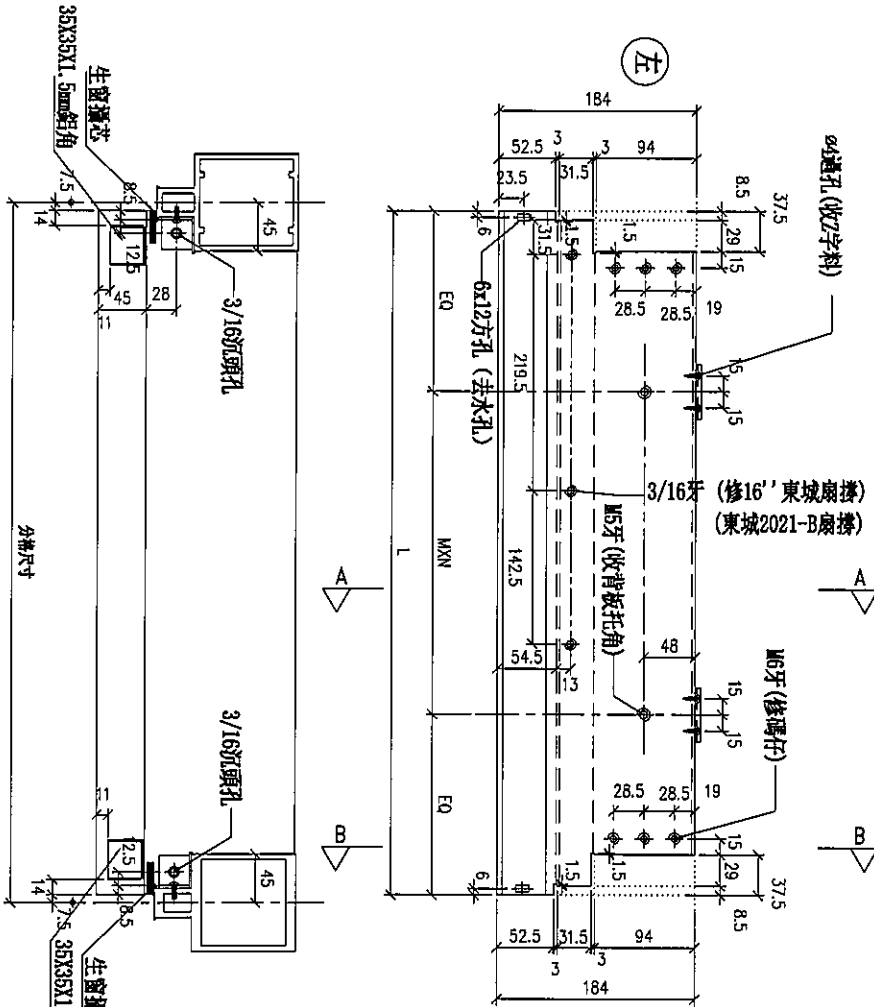
名稱	雙樑橫料(外凸)	制圖	LHR	2019.10.17	修改	
材料	X85552	復核	-	-	日期	
顏色	EC-DG-S332054 (3塗)	批准			圖號	T5-FAB37



美特鋁質有限公司
MIDI Aluminium Fabricator Ltd.

工程號 J-837 地盤 觀塘裕民坊

序号	物料編號	規格尺寸	L	數量	使用位置	備屬
01	UN-101	650	655	1	T5CF-4-2	6R



Ø4通孔 (收Z字料)

3/16牙 (修16' 東城窗撐)
(東城2021-B窗撐)

M6牙 (修碼杆)

M5牙 (收背板托角)

6x12方孔 (去水孔)

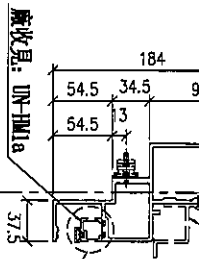
鋁角螺絲不用收緊, 地盤調節用
廠收見: SC-AL03

SECTION: B-B

#10x5/8"圓頭螺牙

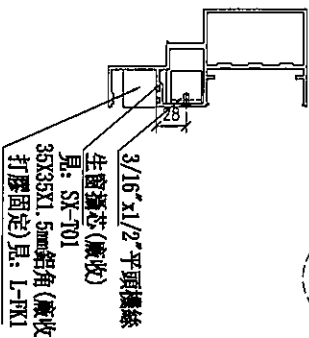
廠收見: Z-A01

廠收見: UN-HT1



SECTION: A-A

安裝前需打膠



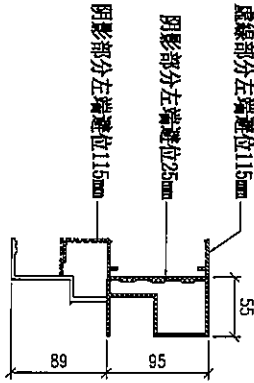
名稱	生梗橫料	制圖	LHR	2019.10.17	修改		
材料	X85553	復核	-	-	日期		
顏色	EC-DG-S332054 (3塗)	批准			圖號	T5-FAB38	



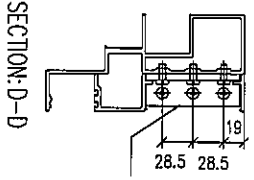
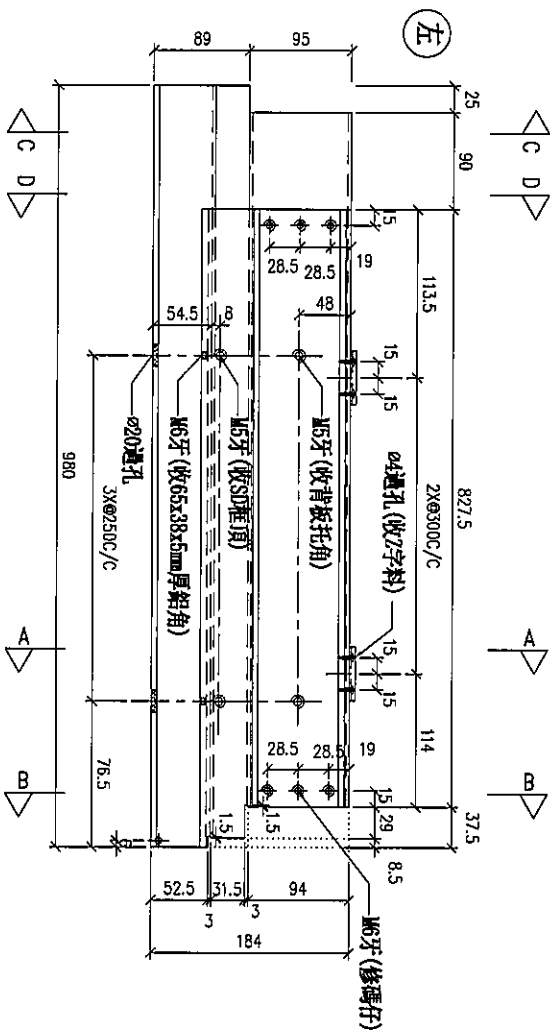
美特鋁質有限公司
MIDI Aluminium Fabricator Ltd.

工程號: J-837 地盤: 觀塘裕民坊

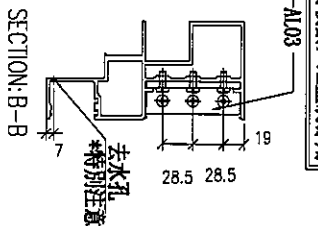
序号	物料編號	数量	廠收背板托角編號	使用位置	樓層
01	AG-102c	1	AG-T02C	TIG-J-2	6F



SECTION: C-C

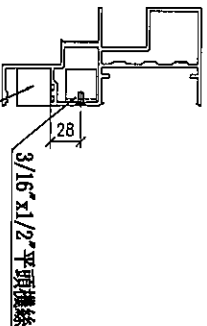
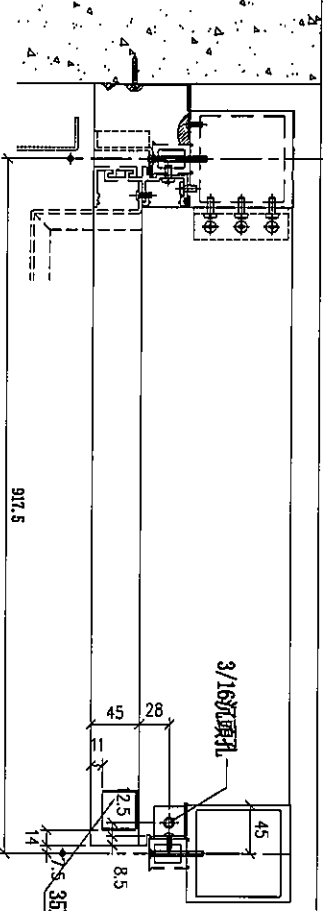


SECTION: D-D



SECTION: B-B

SECTION: A-A



鋁角螺絲不用收緊，地盤調卸用
廠收昂: SC-AL03

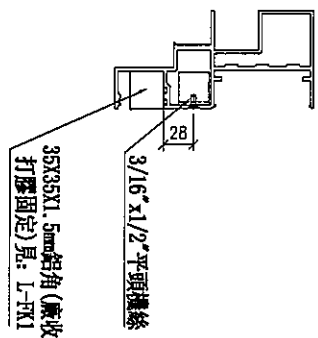
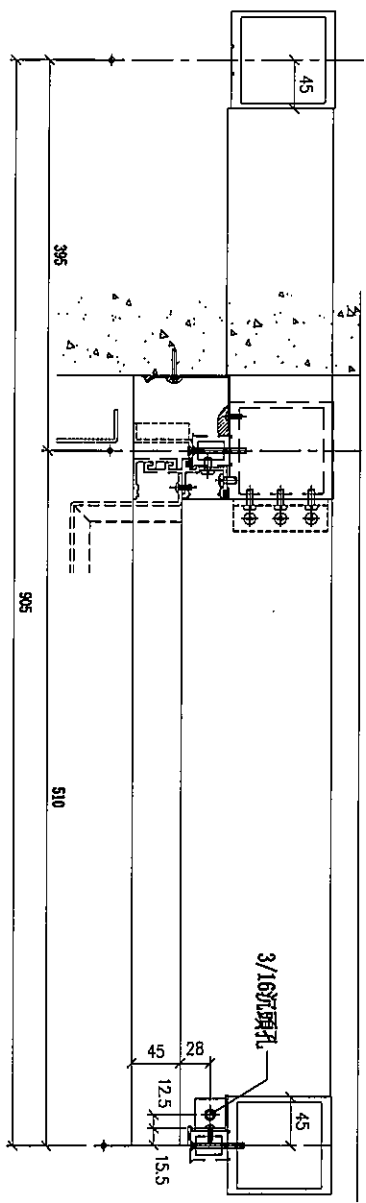
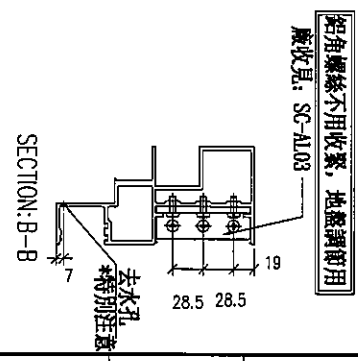
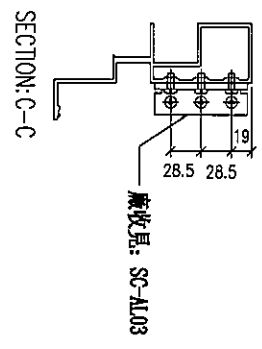
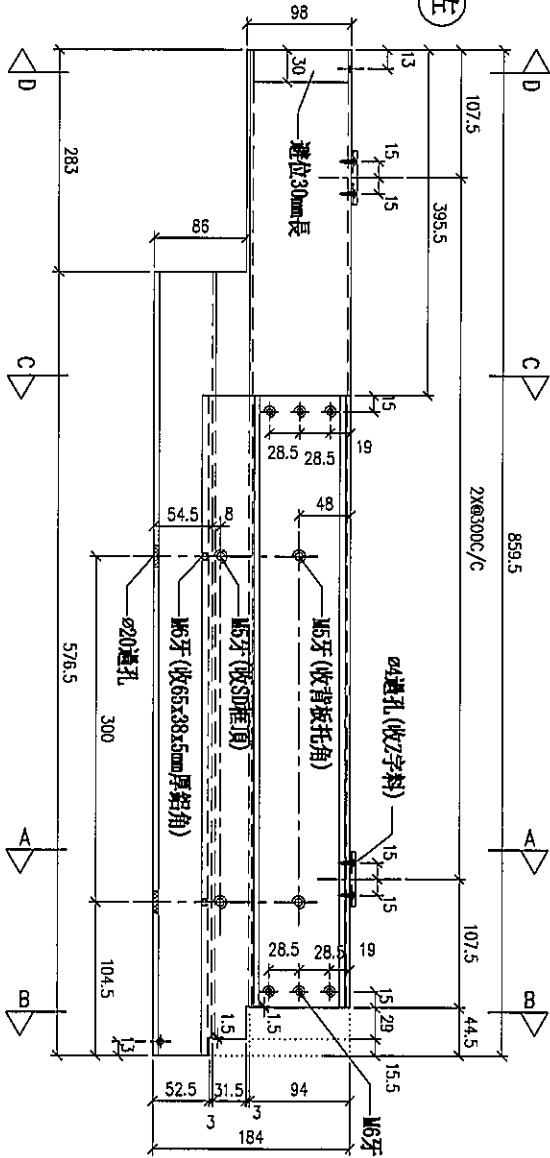
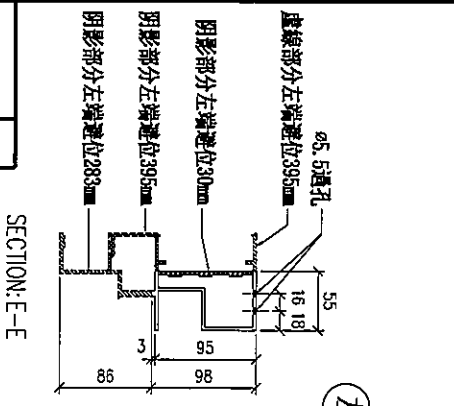
名稱	SD門頂橫	制圖	LHR	2019.10.17	修改
材料	X85555	復核	-	-	日期
顏色	EC-DG-S332054 (3塗)	批准			圖號 T5-FAB39



美特鋁質有限公司
MIDI Aluminium Fabricator Ltd.

工程號 J-837 地盤 觀塘裕民坊

序号	物料編號	數量	廠收背板托角編號	使用位置	樓層
01	DN-SD121F	1	DN-HT121F	T107-J-1	6F



鋁角螺絲不用收緊，地盤調節用
廠收見: SC-A103

去水孔
特別注意

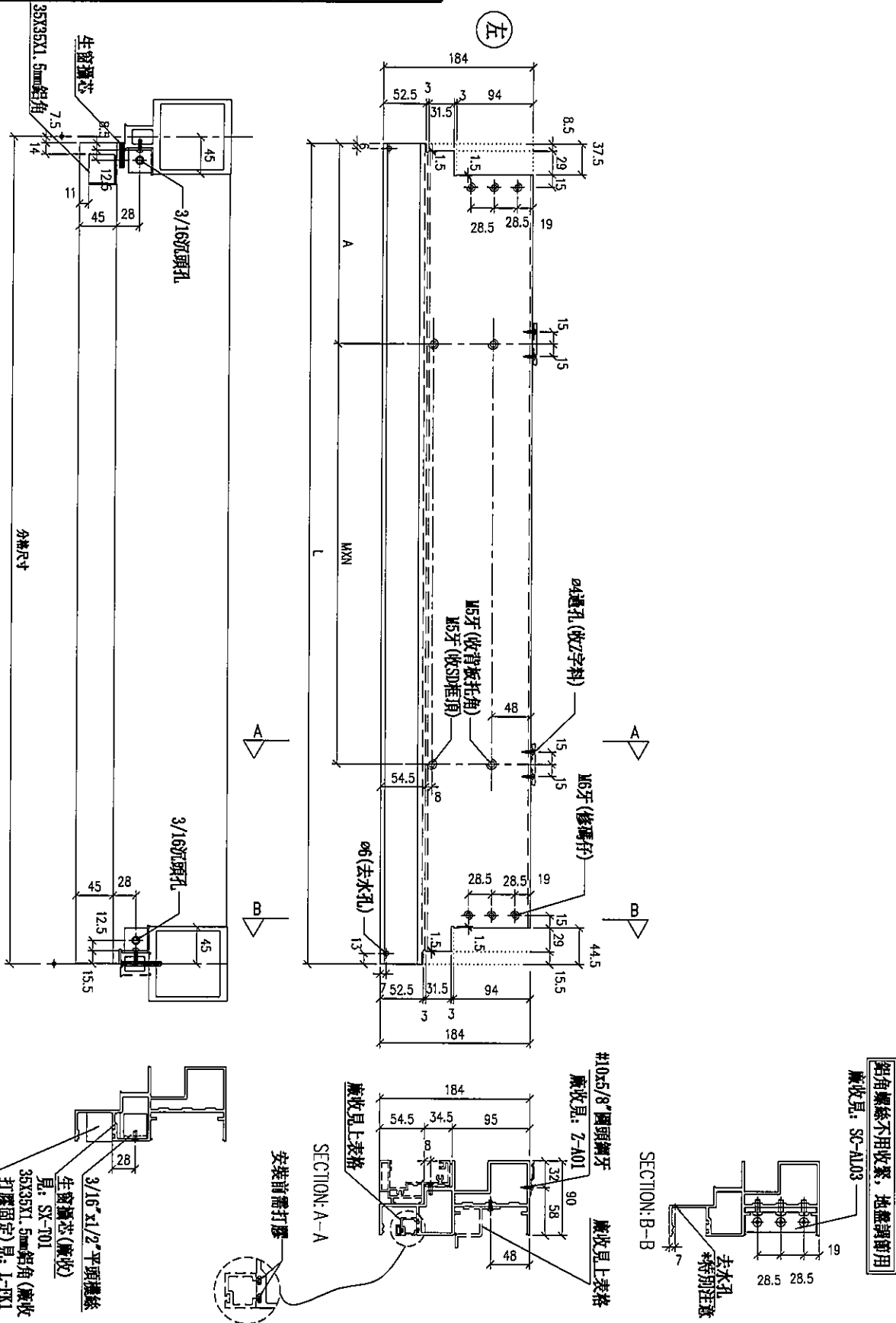
名稱	SD門頂橫	制圖	LHR	2019.10.17	修改
材料	X85555	復核	-	-	日期
顏色	EC-DG-S332054 (3發)	批准			圖號 T5-FAB40



美特鋁質有限公司
MIDI Aluminium Fabricator Ltd.

工程號 J-837 地盤 觀塘裕民坊

序號	物料編號	規格尺寸	L	M x N	A	數量	廠收背板托角編號	廠收單邊托角編號	使用位置	樓層
01	UN-S0126L	1260	1262	6300x3	172.5	1	UN-HT126F	UN-IM126a	T5C7-A-2	6F



鋁角螺絲不用收緊，地盤鋼筋用
廠收具: SC-AL03

SECTION: B-B

#10x5/8\"/>

SECTION: A-A



安裝前需打膠
廠收具上表格
見: SX-T01
3/16\"/>

名稱	SD門頂橫	制圖	LHR	2019.10.17	修改	
材料	X85555	復核	-	-	日期	
顏色	EC-DG-S332054 (3塗)	批准			圖號	T5-FAB41



美特鋁質有限公司
MIDI Aluminium Fabricator Ltd.

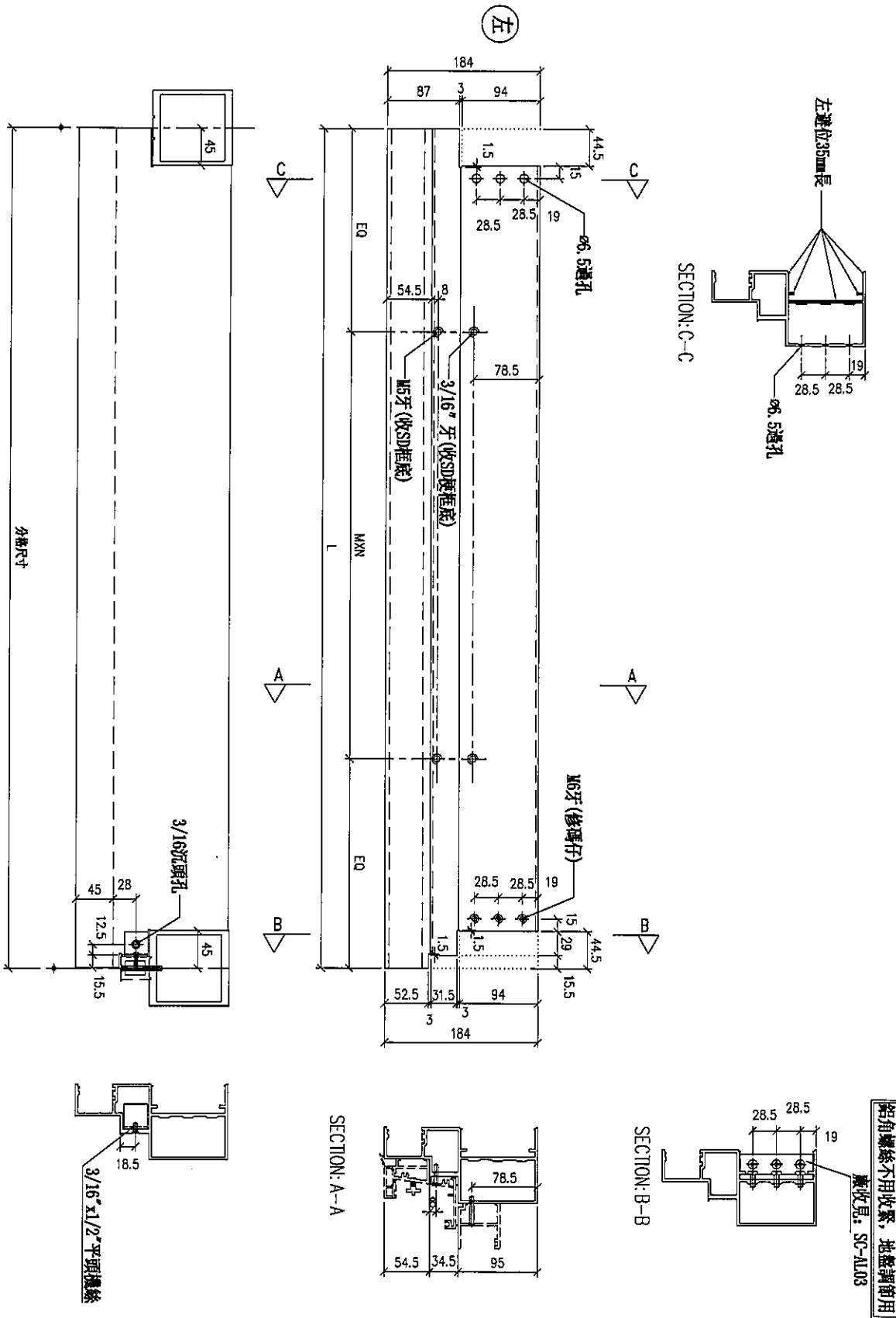
工程號

J-837

地盤

觀塘裕民坊

序號	物料編號	分格尺寸	L	M x N	BQ	數量	使用位置	樓層
01	DR-S0121aR	905	904	830x2	152	1	TTCM-1-1	6F



名稱	生梗橫料	制圖	LHR	2019.10.17	修改		
材料	X85553	復核	-	-	日期		
顏色	EC-DG-S332054 (3塗)	批准			圖號	T5-FAB43	



美特鋁質有限公司
MIDI Aluminium Fabricator Ltd.

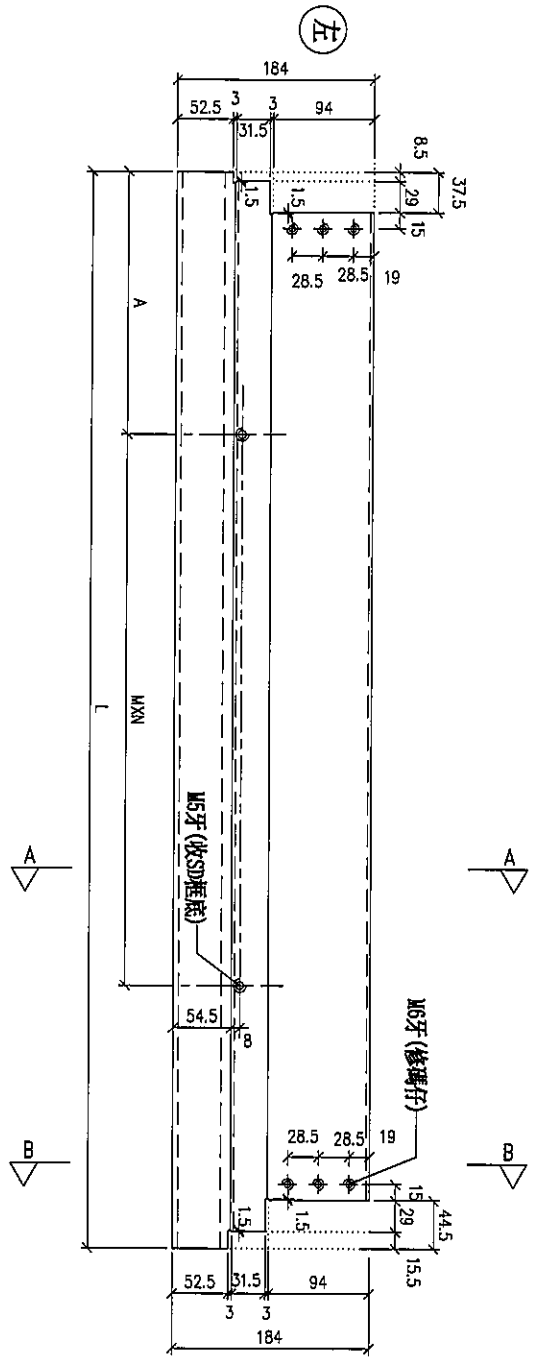
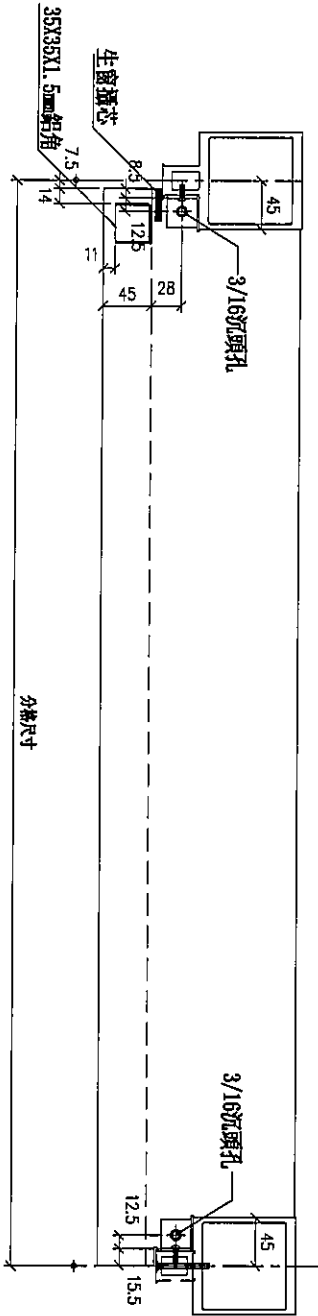
工程號

J-837

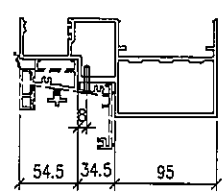
地盤

觀塘裕民坊

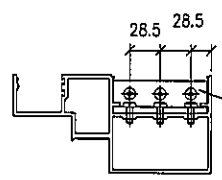
序號	物料編號	分格尺寸	L	M x N	A	數量	使用位置	備屬
01	UN-S01268R	1260	1252	6300x3	172.5	1	T507-1-2	6P



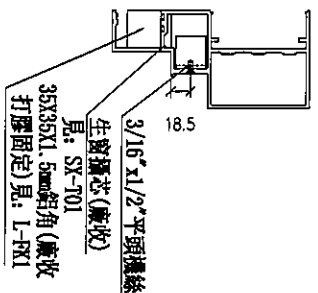
SECTION: A-A



SECTION: B-B



鋁角螺絲不用收緊，地盤調劑用
廠收具: SC-AL03



名稱	生模橫料	制圖	LHR	2019.10.17	修改		
材料	X85553	復核	-	-	日期		
顏色	EC-DG-S332054 (3塗)	批准			圖號	T5-FAB44	

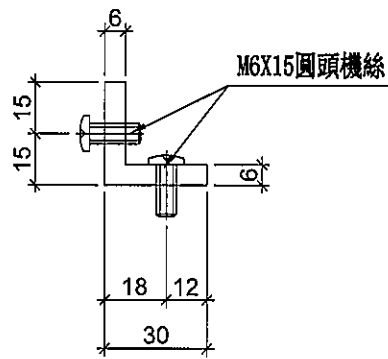
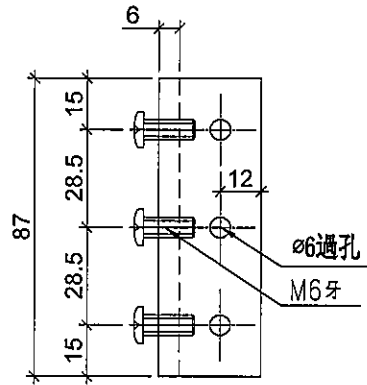


美特鋁質有限公司
MIDI Aluminium Fabricator Ltd.

序号	物料編號	數量	位置	樓層
01	SC-AL03a	2	主企主橫組裝用	6F

工程號	J-837	地盤	觀塘裕民坊
-----	-------	----	-------

工廠用



名稱	30x30x6 鋁角	制圖	LHR	2019.9.27	修改	-		
材料	X85594	復核	-	-	日期	-		
顏色	MILL	批準			圖號	AL-01		

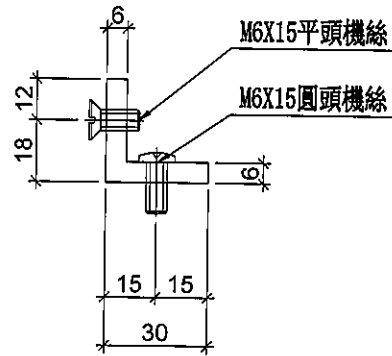
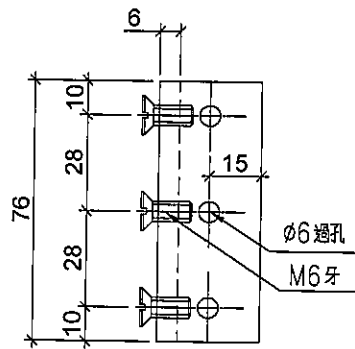


美特鋁質有限公司
MIDI Aluminium Fabricator Ltd.

序号	物料編號	數量	位置	樓層
01	SC-AL03b	2	主企主橫組裝用	6F

工程號	J-837	地盤	觀塘裕民坊
-----	-------	----	-------

工廠用



名稱	30x30x6 鋁角	制圖	LHR	2019.9.27	修改	-		
材料	X85594	復核	-	-	日期	-		
顏色	MILL	批準			圖號	AL-02		

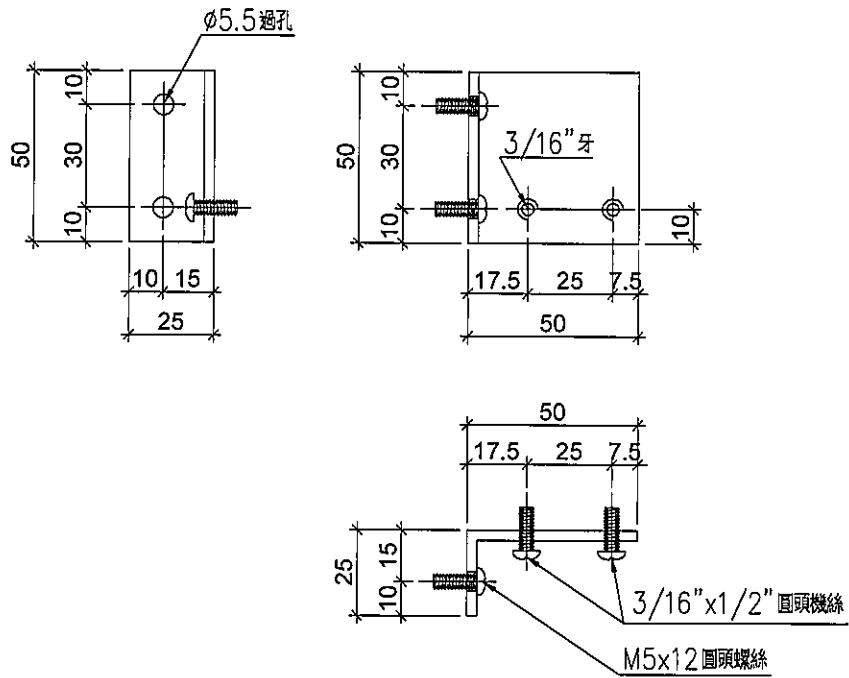


美特鋁質有限公司
MIDI Aluminium Fabricator Ltd.

序号	物料編號	數量	位置	樓層
01	SC-AL06	2	修鋁板用	6F

工程號	J-837	地盤	觀塘裕民坊
-----	-------	----	-------

工廠用



名稱	鋁角	制圖	LHR	2019.9.27	修改	-		
材料	50*25*3	復核	-	-	日期	-		
顏色	MILL	批准			圖號	AL-03		

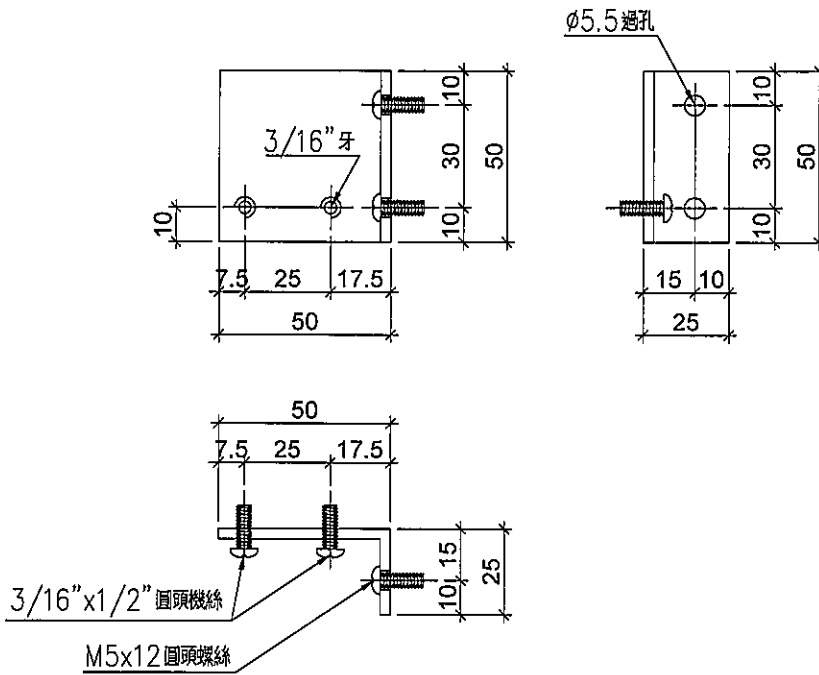


美特鋁質有限公司
MIDI Aluminium Fabricator Ltd.

序号	物料編號	數量	位置	樓層
01	SC-AL07	2	修鋁板用	6F

工程號	J-837	地盤	觀塘裕民坊
-----	-------	----	-------

工廠用



名稱	鋁角	制圖	LHR	2019.9.27	修改	-		
材料	50*25*3	復核	-	-	日期	-		
顏色	MILL	批準			圖號	AL-04		

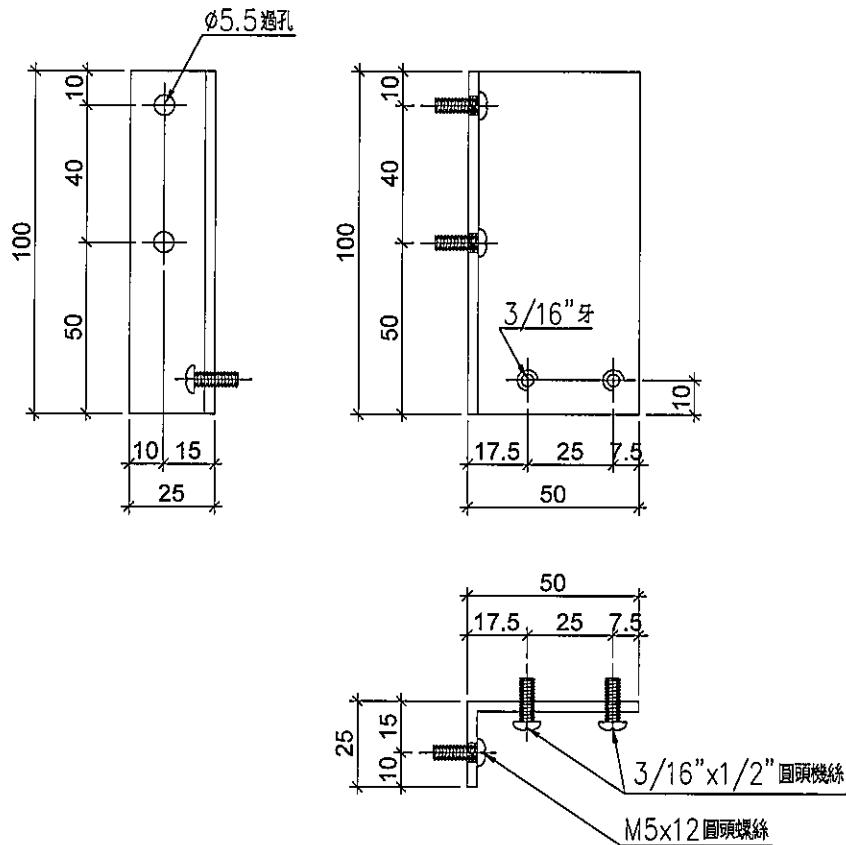


美特鋁質有限公司
MIDI Aluminium Fabricator Ltd.

序号	物料編號	數量	位置	樓層
01	SC-AL08	2	修鋁板用	6F

工程號 J-837 地盤 觀塘裕民坊

工廠用



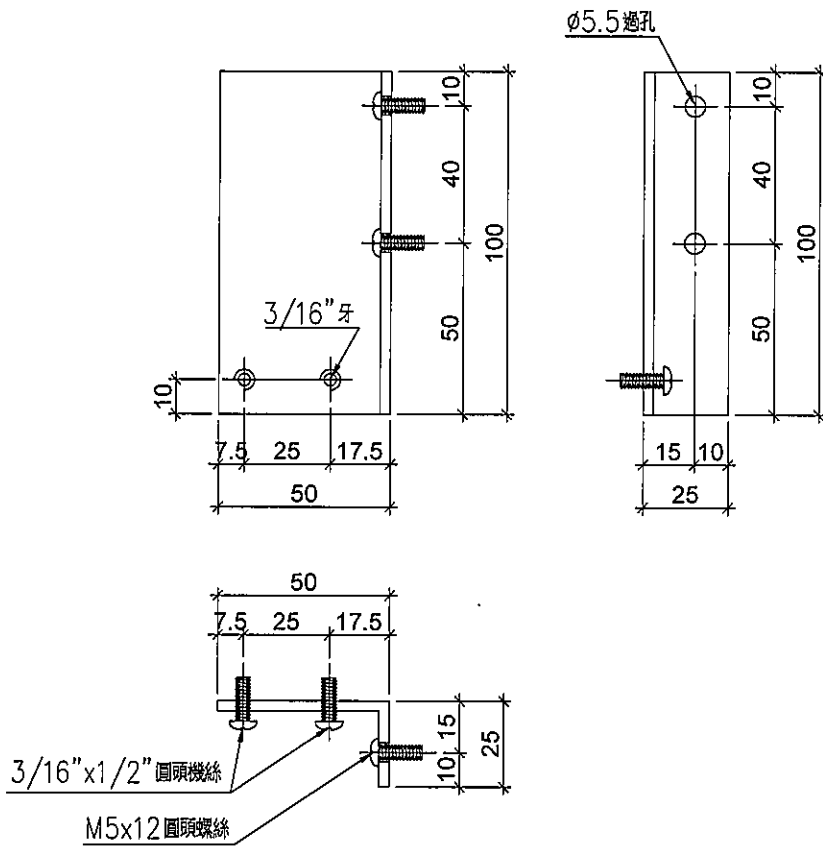
名稱	鋁角	制圖	LHR	2019.9.27	修改	-		
材料	50*25*3	復核	-	-	日期	-		
顏色	MILL	批準			圖號	AL-05		



美特鋁質有限公司
MIDI Aluminium Fabricator Ltd.

序号	物料編號	數量	位置	樓層
01	SC-AL09	2	修鋁板用	6F

工程號	J-837	地盤	觀塘裕民坊
-----	-------	----	-------



名稱	鋁角	制圖	LHR	2019.9.27	修改	-		
材料	50*25*3	復核	-	-	日期	-		
顏色	MILL	批準			圖號	AL-06		



美特鋁質有限公司
MIDI Aluminium Fabricator Ltd.

工程號

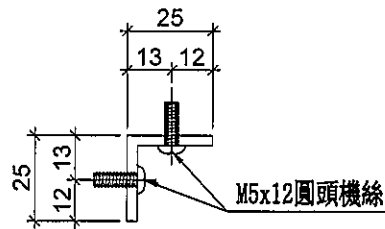
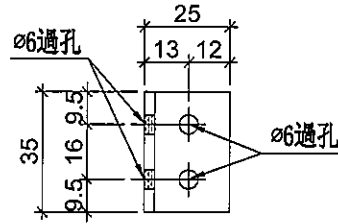
J-837

地盤

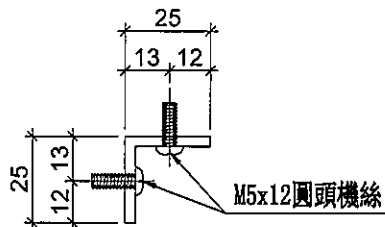
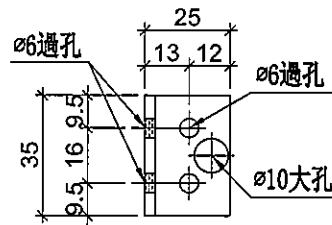
觀塘裕民坊

序号	物料編號	數量	位置	樓層
01	SC-AL11	4	修SD梗框底橫料	6F

工廠用



序号	物料編號	數量	位置	樓層
01	SC-AL11a	4	修SD梗框底橫料	6F



名稱	鋁角	制圖	LHR	2019.9.27	修改	-		
材料	25*25*3	復核	-	-	日期	-		
顏色	MILL	批准			圖號	AL-07		

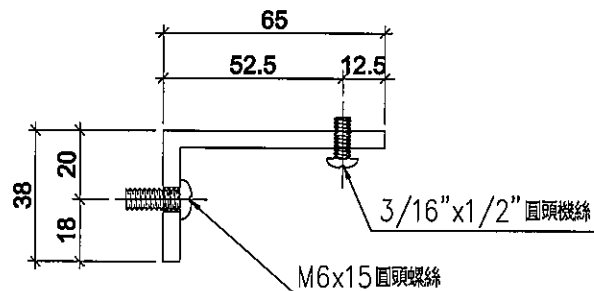
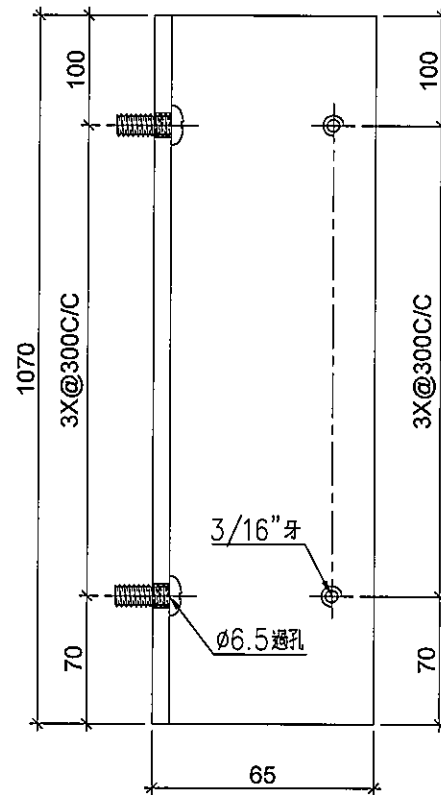
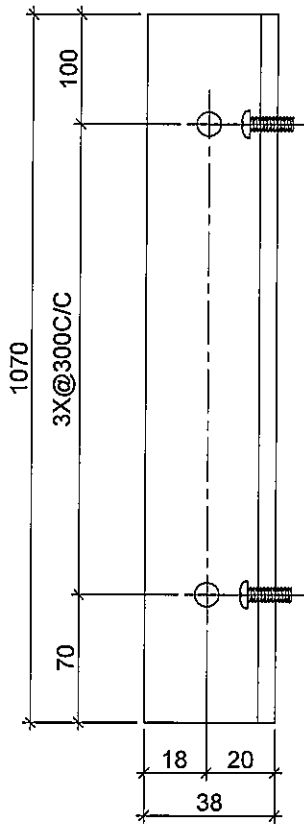


美特鋁質有限公司
MIDI Aluminium Fabricator Ltd.

序号	物料編號	數量	位置	樓層
01	SC-AL121R	1	修鋁板用	6F

工程號	J-837	地盤	觀塘裕民坊
-----	-------	----	-------

工廠用



名稱	鋁角	制圖	LHR	2019.9.27	修改	-		
材料	65*38*5	復核	-	-	日期	-		
顏色	MILL	批準			圖號	AL-11		

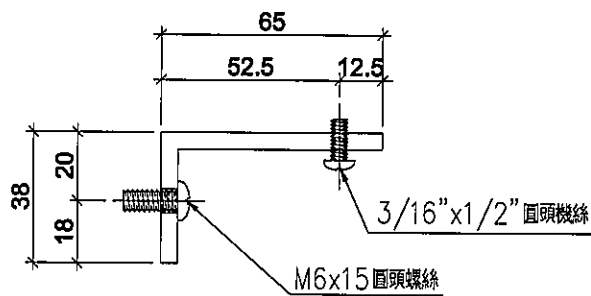
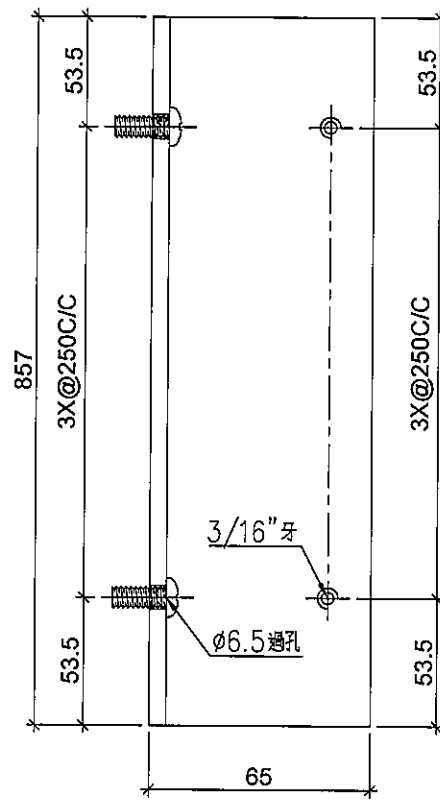
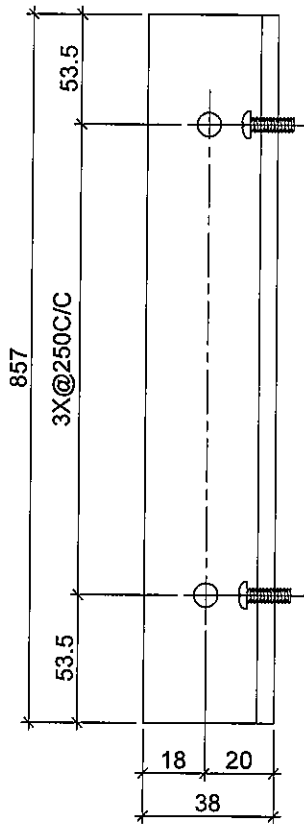


美特鋁質 有限公司
MIDI Aluminium Fabricator Ltd.

序号	物料編號	數量	位置	樓層
01	SC-AG02	1	修鋁板用	6F

工程號	J-837	地盤	觀塘裕民坊
-----	-------	----	-------

工廠用



名稱	鋁角	制圖	LHR	2019.9.27	修改	-	
材料	65*38*5	復核	-	-	日期	-	
顏色	MILL	批准			圖號	AL-16	

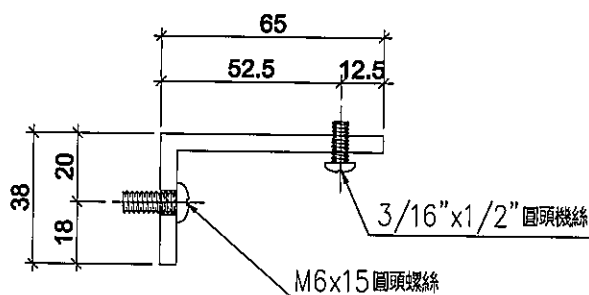
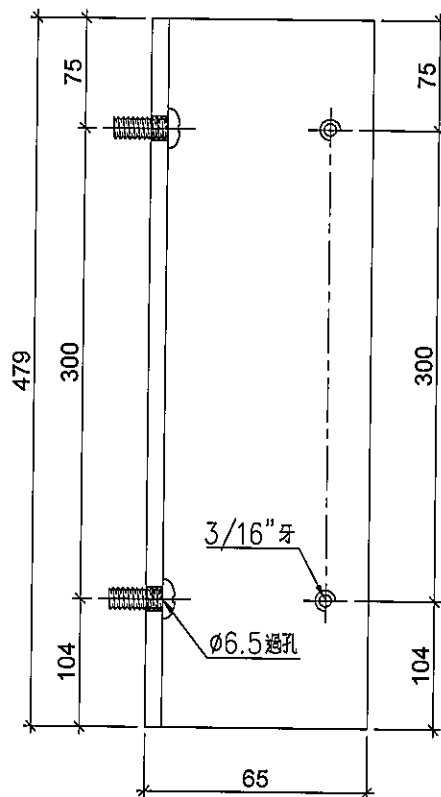
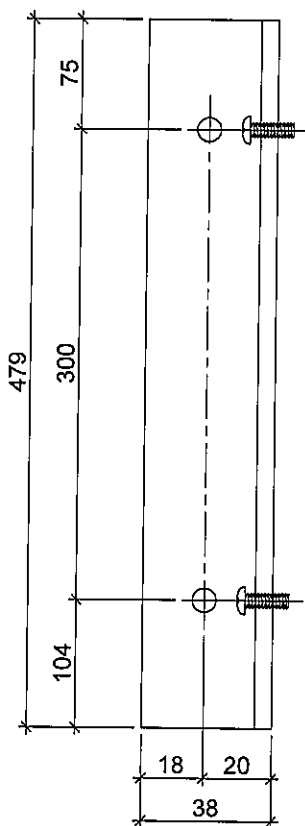


美特鋁質有限公司
MIDI Aluminium Fabricator Ltd.

序号	物料編號	數量	位置	樓層
01	UN-SD121F	1	修鋁板用	6F

工程號 J-837 地盤 觀塘裕民坊

工廠用



名稱	鋁角	制圖	LHR	2019.9.27	修改	-		
材料	65*38*5	復核	-	-	日期	-		
顏色	MILL	批准			圖號	AL-17		

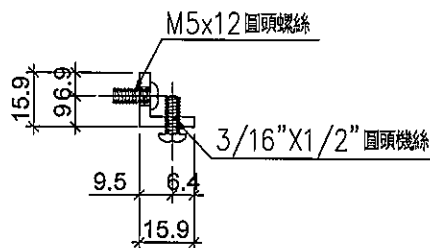
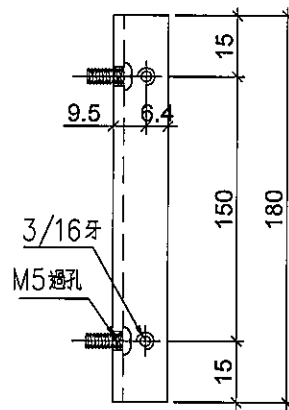


美特鋁質有限公司
MIDI Aluminium Fabricator Ltd.

序号	物料編號	數量	位置	樓層
01	LJ-C01	20	修鋁背板用	6F

工程號 J-837 地盤 觀塘裕民坊

工廠用



名稱	鋁角	制圖	LHR	2019.9.27	修改	-		
材料	15.88*15.88*3.18	復核	-	-	日期	-		
顏色	MILL	批準			圖號	LJ-C01		

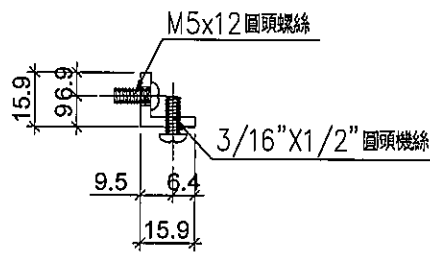
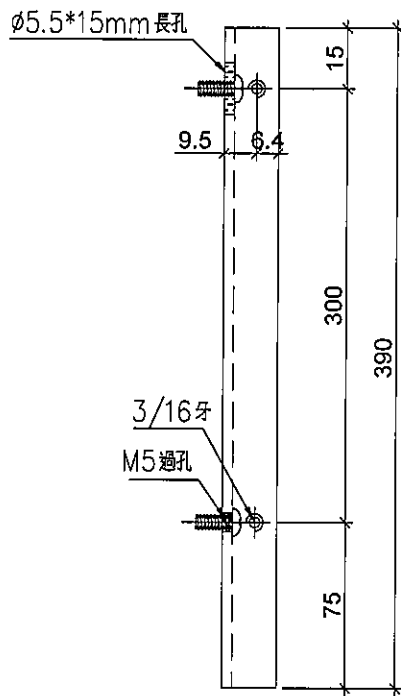


美特鋁質有限公司
MIDI Aluminium Fabricator Ltd.

序号	物料編號	數量	位置	樓層
01	LJ-C02	10	修鋁背板用	6F

工程號 J-837 地盤 觀塘裕民坊

工廠用



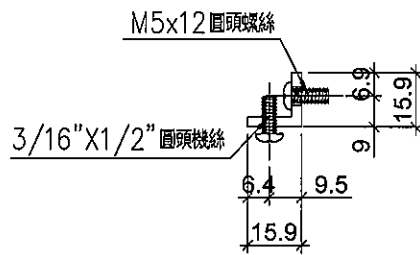
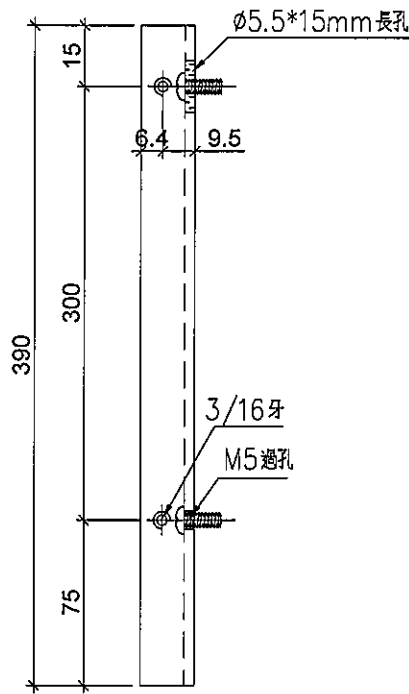
名稱	鋁角	制圖	LHR	2019.9.27	修改	-		
材料	15.88*15.88*3.18	復核	-	-	日期	-		
顏色	MILL	批準			圖號	LJ-C02		



美特鋁質有限公司
MIDI Aluminium Fabricator Ltd.

序号	物料編號	數量	位置	樓層
01	LJ-C02R	10	修鋁背板用	6F

工程號	J-837	地盤	觀塘裕民坊
-----	-------	----	-------



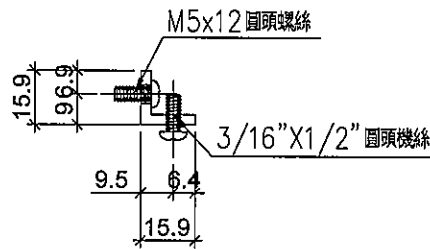
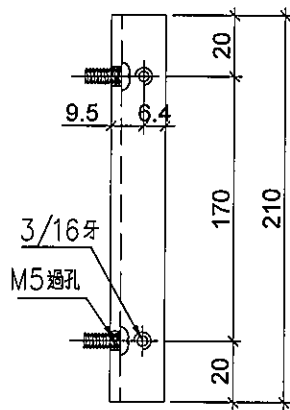
名稱	鋁角	制圖	LHR	2019.9.27	修改	-		
材料	15.88*15.88*3.18	復核	-	-	日期	-		
顏色	MILL	批準			圖號	LJ-C02R		



美特鋁質有限公司
MIDI Aluminium Fabricator Ltd.

序号	物料編號	數量	位置	樓層
01	LJ-C03	18	修鋁背板用	6F

工程號	J-837	地盤	觀塘裕民坊
-----	-------	----	-------



名稱	鋁角	制圖	LHR	2019.9.27	修改	-		
材料	15.88*15.88*3.18	復核	-	-	日期	-		
顏色	MILL	批准			圖號	LJ-C03		



美特鋁質有限公司
MIDI Aluminium Fabricator Ltd.

工程號

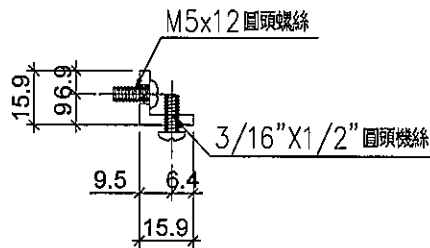
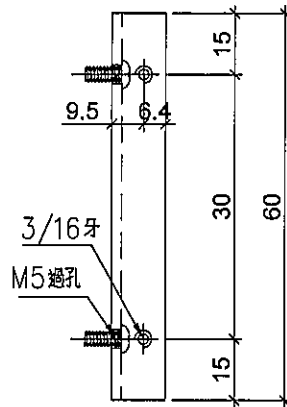
J-837

地盤

觀塘裕民坊

序号	物料編號	數量	位置	樓層
01	LJ-C06	4	修鋁背板用	6F

工廠用



名稱	鋁角	制圖	LHR	2019.9.27	修改	-		
材料	15.88*15.88*3.18	復核	-	-	日期	-		
顏色	MILL	批准			圖號	LJ-C06		

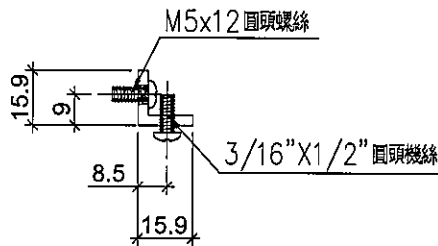
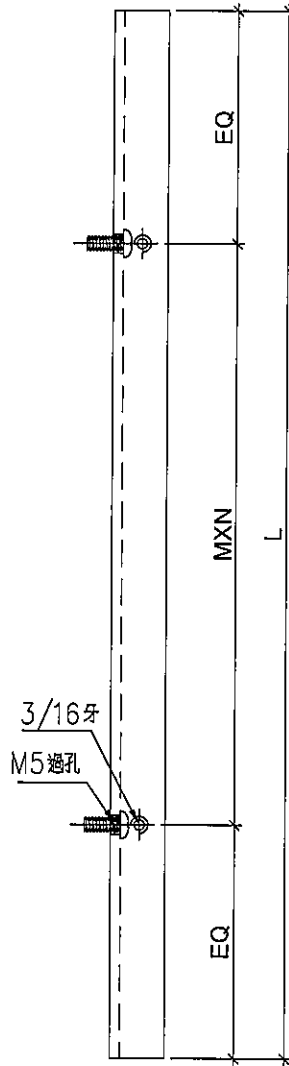


美特鋁質有限公司
MIDI Aluminium Fabricator Ltd.

工程號 J-837 地盤 觀塘裕民坊

工廠用

序号	物料編號	分格尺寸	L	M x N	EQ	數量	位置	樓層
01	LJ-C125	1117.5	987	Ø300x3	43.5	1	修鋁背板用	6F
02	LJ-C1107	1107.5	977	Ø300x3	38.5	1	修鋁背板用	6F
03	LJ-C1217	1217.5	1087	Ø300x3	93.5	1	修鋁背板用	6F
04	LJ-C1525	1525	1395	Ø300x4	97.5	1	修鋁背板用	6F
05	LJ-C650	650	520	Ø300x1	110	4	修鋁背板用	6F
06	LJ-C450	450	320	Ø250x1	35	2	修鋁背板用	6F
07	LJ-AG02	917.5	788	Ø300x2	94	1	修鋁背板用	6F
08	LJ-C151	1510	1380	Ø300x4	90	1	修鋁背板用	6F



名稱	鋁角	制圖	LHR	2019.9.27	修改	-		
材料	15.88*15.88*3.18	復核	-	-	日期	-		
顏色	MILL	批准			圖號	LJ-C201		

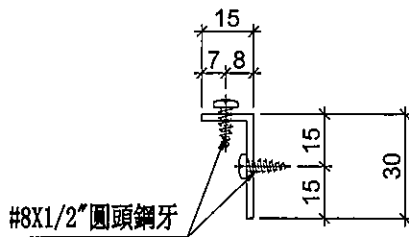
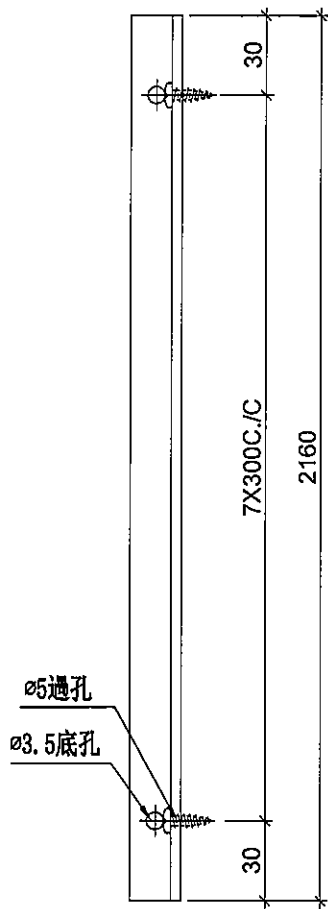


美特鋁質有限公司
MIDI Aluminium Fabricator Ltd.

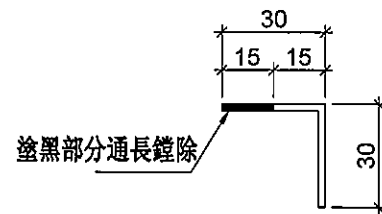
工程號 J-837 地盤 觀塘裕民坊

序号	物料編號	數量	位置	樓層
01	SZ-Y01	1	修鋁板用	6F

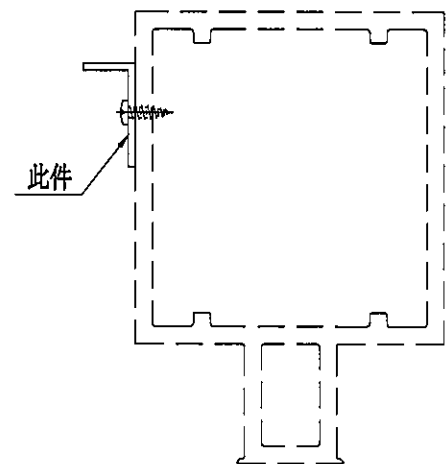
工廠用



鑊料示意圖



安裝示意圖



名稱	鋁角	制圖	LHR	2019.11.1	修改	-	-	
材料	30*30*2	復核	-	-	日期	-	-	
顏色	MILL	批准			圖號	SZ-Y01		

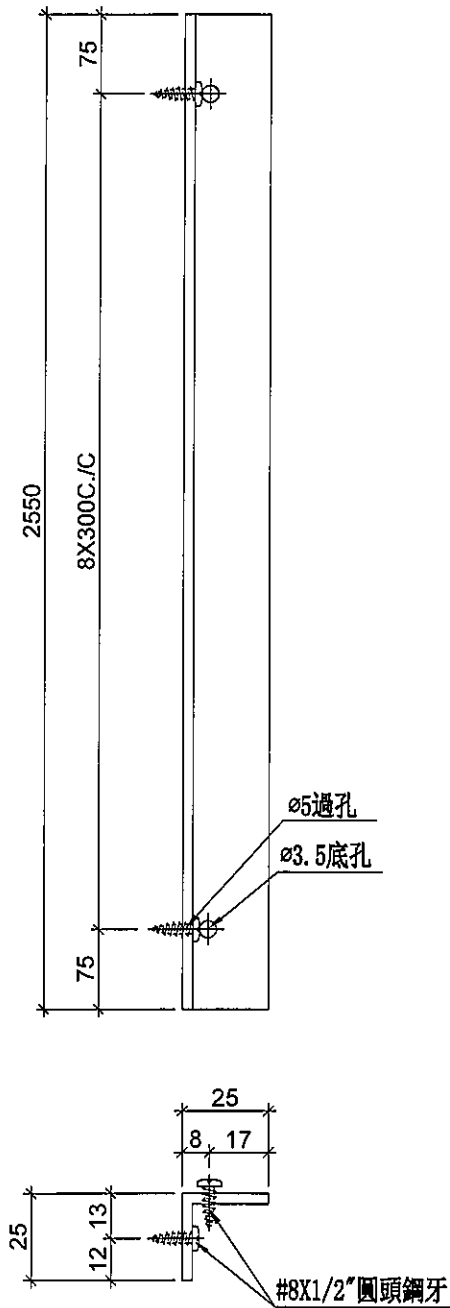


美特鋁質有限公司
MIDI Aluminium Fabricator Ltd.

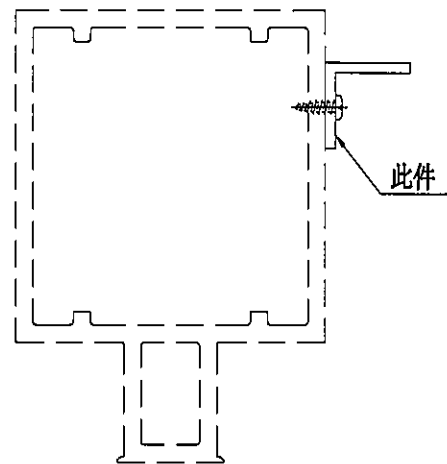
工程號 J-837 地盤 觀塘裕民坊

序号	物料編號	數量	位置	樓層
01	SZ-Y02	2	修鋁板用	6F

工廠用



安裝示意圖



名稱	鋁角	制圖	LHR	2019.11.1	修改	-	-	
材料	25*25*3	復核	-	-	日期	-	-	
顏色	MILL	批準			圖號	SZ-Y02		

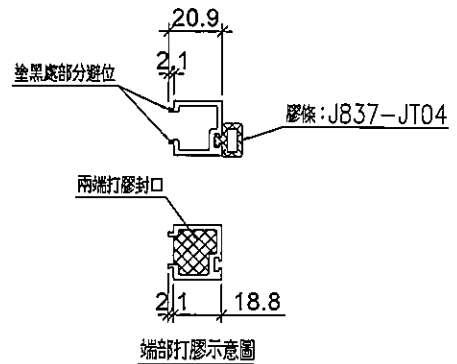
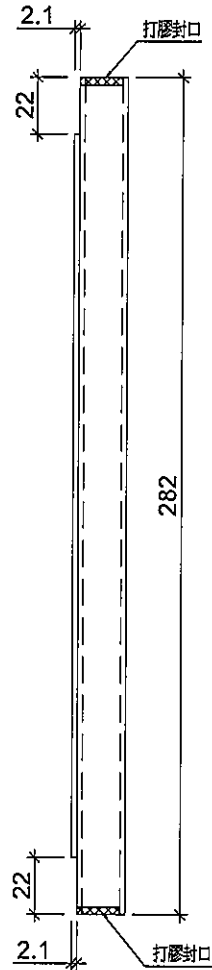
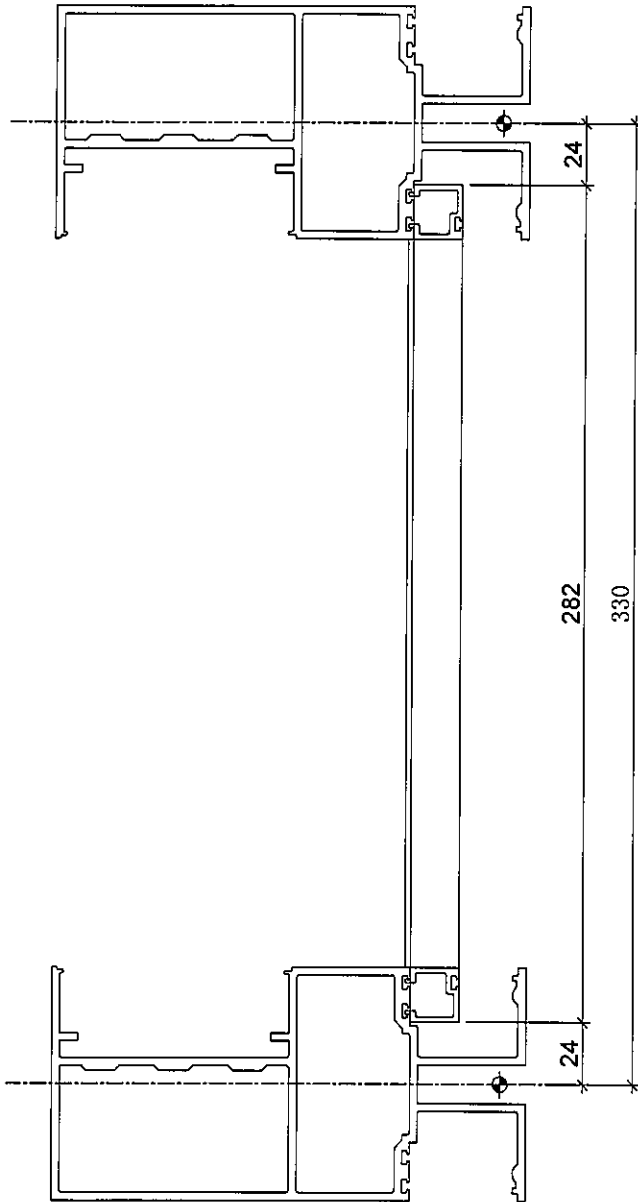


美特鋁質有限公司
MIDI Aluminium Fabricator Ltd.

序号	物料編號	數量	位置	樓層
01	UN-AM1a	7	死牆位用	6F

工程號 J-837 地盤 觀塘裕民坊

工廠用



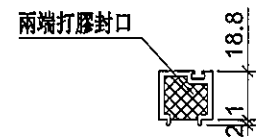
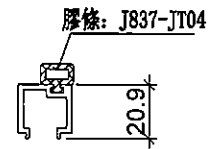
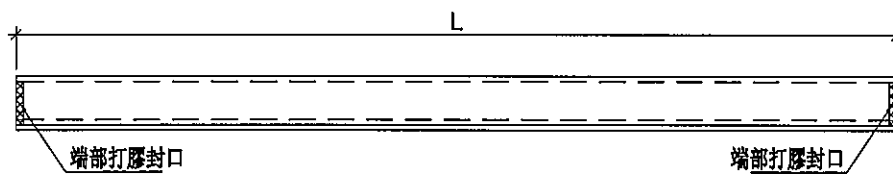
名稱	單玻線插線	制圖	LHR	2019.9.27	修改	-		
材料	X85560	復核	-	-	日期	-		
顏色	EC-DG-S332054 (3塗)	批准			圖號	UN-AM1a		



美特鋁質 有限公司
MIDI Aluminium Fabricator Ltd.

工程號 J-837 地盤 觀塘裕民坊

序号	物料編號	分格尺寸	L	數量	使用位置	樓層
01	UN-HM1	650	601	5	生窗死牆位頂用	6F
02	UN-HM2	450	401	3	生窗死牆位頂用	6F



端部打膠示意圖

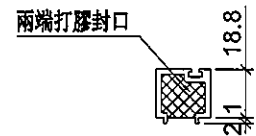
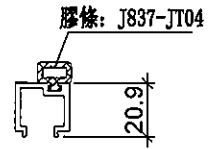
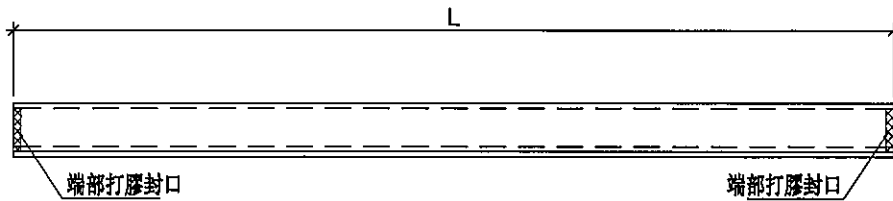
名稱	單玻線插線	制圖	LHR	2019.9.27	修改	-		
材料	X85560	復核	-	-	日期	-		
顏色	EC-DG-S332054 (3塗)	批準			圖號	UN-HM1		



美特鋁質有限公司
MIDI Aluminium Fabricator Ltd.

工程號	J-837	地盤	觀塘裕民坊
-----	-------	----	-------

序号	物料編號	分格尺寸	L	數量	使用位置	樓層
01	UN-HM125	1117.5	1027	1	梗窗死牆位頂用	6F
02	UN-HM1107	1107.5	1017	1	梗窗死牆位頂用	6F
03	UN-HM1217	1217.5	1127	1	梗窗死牆位頂用	6F
04	UN-HM1525	1525	1435	1	梗窗死牆位頂用	6F
05	UN-HM151	1510	1420	1	梗窗死牆位頂用	6F



端部打膠示意圖

名稱	單玻線插線	制圖	LHR	2019.9.27	修改	-		
材料	X85560	復核	-	-	日期	-		
顏色	EC-DG-S332054 (3塗)	批准			圖號	UN-HM201		



美特鋁質有限公司
MIDI Aluminium Fabricator Ltd.

工程號

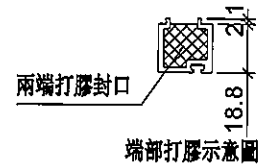
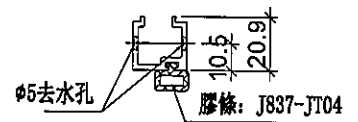
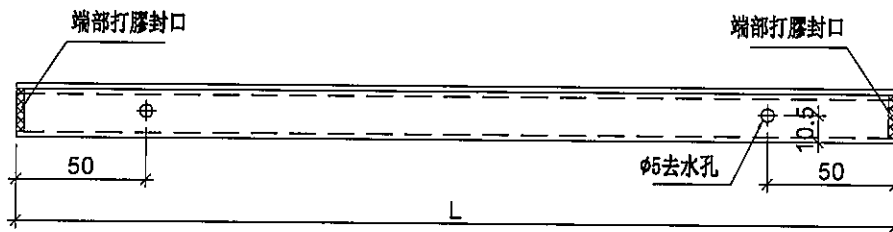
J-837

地盤

觀塘裕民坊

序号	物料編號	分格尺寸	L	數量	使用位置	樓層
01	UN-HM1a	650	601	7	生窗死牆位底用	6F
02	UN-HM2a	450	401	3	生窗死牆位底用	6F
03	AG-HM2a	917.5	868	1	生窗死牆位底用	6F

工廠用



名稱	單玻線插線	制圖	LHR	2019.9.27	修改	-		
材料	X85560	復核	-	-	日期	-		
顏色	EC-DG-S332054 (3塗)	批准			圖號	UN-HM1a		



美特鋁質有限公司
MIDI Aluminium Fabricator Ltd.

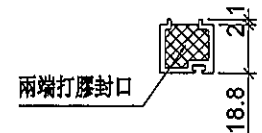
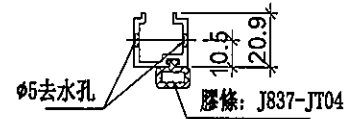
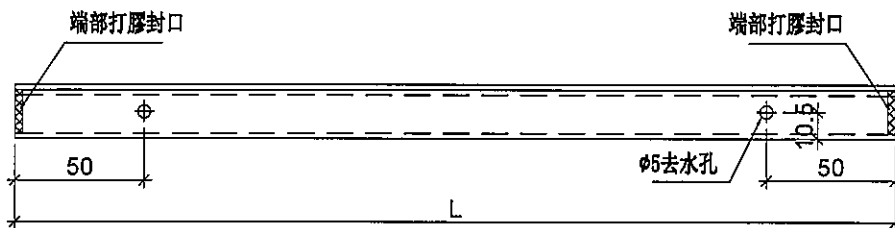
工程號

J-837

地盤

觀塘裕民坊

序号	物料編號	分格尺寸	L	數量	使用位置	樓層
01	UN-HM205a	1117.5	1027	2	梗窗死牆位底用	6F
02	UN-HM126a	1260	1211	1	SD頂死牆位底用	6F
03	UN-HM1107a	1107.5	1017	1	梗窗死牆位底用	6F
04	UN-HM1217a	1217.5	1127	1	梗窗死牆位底用	6F
05	UN-HM1525a	1525	1435	1	梗窗死牆位底用	6F



端部打膠示意圖

名稱	單玻線插線	制圖	LHR	2019.9.27	修改	-		
材料	X85560	復核	-	-	日期	-		
顏色	EC-DG-S332054 (3塗)	批準			圖號	UN-HM201a		



美特鋁質有限公司
MIDI Aluminium Fabricator Ltd.

工程號

J-837

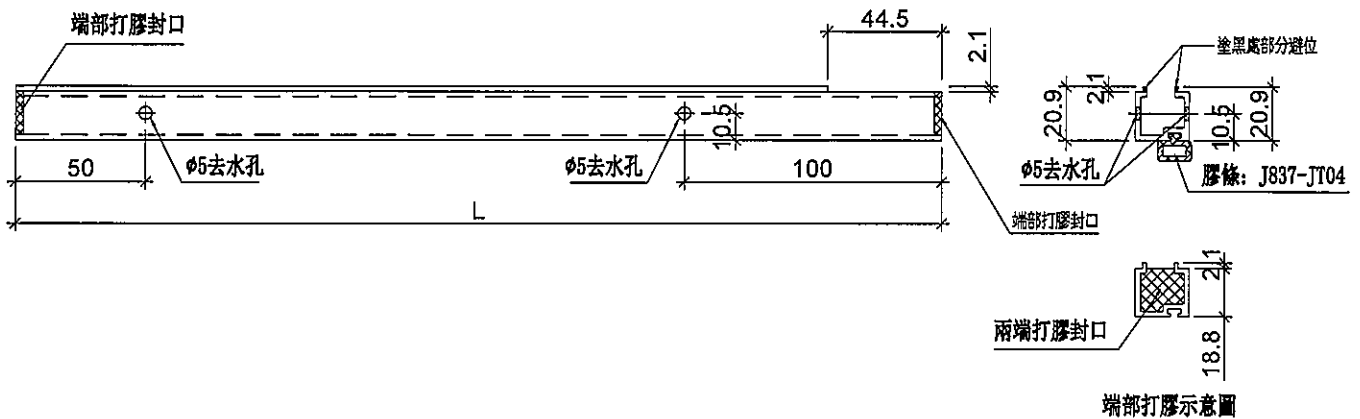
地盤

觀塘裕民坊

序号	物料編號	分格尺寸	L	數量	使用位置	樓層
01	UN-EH125a	1117.5	1072	1	梗窗死牆位底用	6F
02	UN-EH151a	1510	1464.5	1	梗窗死牆位底用	6F



右邊二合一



名稱	單玻線插線	制圖	LHR	2019.9.27	修改	-		
材料	X85560	復核	-	-	日期	-		
顏色	EC-DG-S332054 (3塗)	批准			圖號	UN-EH201a		



美特鋁質有限公司
MIDI Aluminium Fabricator Ltd.

工程號

J-837

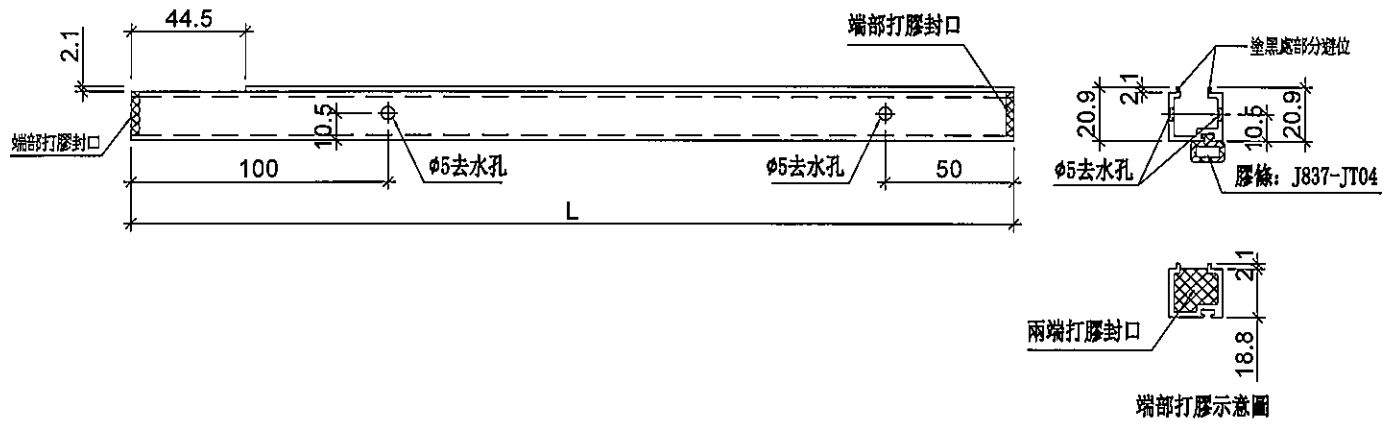
地盤

觀塘裕民坊

序号	物料編號	分格尺寸	L	數量	使用位置	樓層
01	UN-EH1107a	1107.5	1062	1	槓窗死牆位底用	6F
02	UN-EH1217a	1217.5	1172	1	槓窗死牆位底用	6F
03	UN-EH1525a	1525	1479.5	1	槓窗死牆位底用	6F



左邊二合一



名稱	單玻線插線	制圖	LHR	2019.9.27	修改	-		
材料	X85560	復核	-	-	日期	-		
顏色	EC-DG-S332054 (3塗)	批準			圖號	UN-EH201a1		



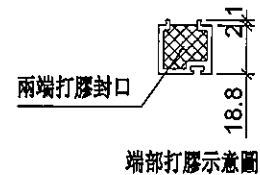
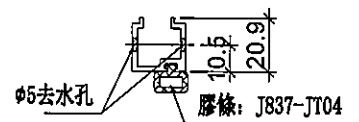
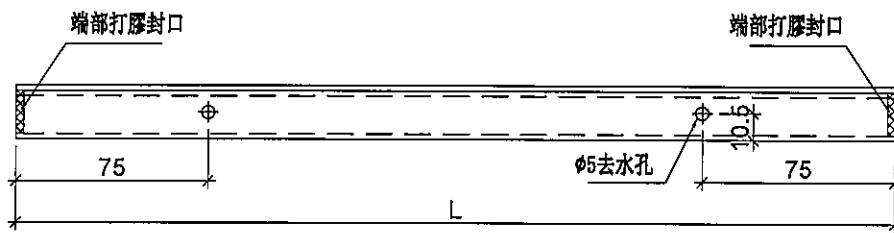
美特鋁質 有限公司
MIDI Aluminium Fabricator Ltd.

工程號 J-837 地盤 觀塘裕民坊

序号	物料編號	分格尺寸	L	數量	使用位置	樓層
01	UN-EH1aR	650	625	3	生窗死牆位底用	6F
02	UN-EH2aR	450	425	2	生窗死牆位底用	6F



二合一



名稱	單玻線插線	制圖	LHR	2019.9.27	修改	-		
材料	X85560	復核	-	-	日期	-		
顏色	EC-DG-S332054 (3塗)	批准			圖號	UN-EH1aR		



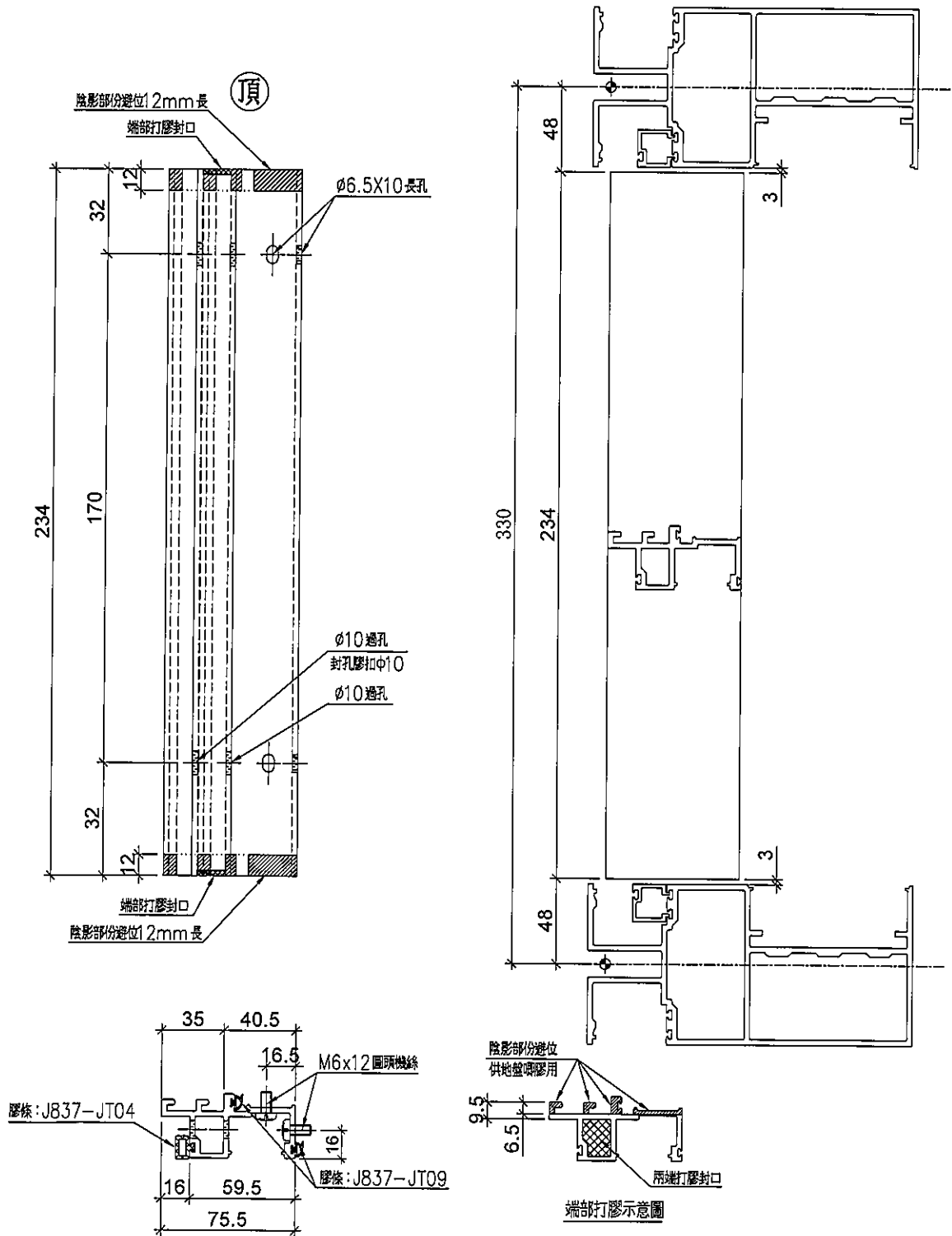
美特鋁質有限公司
MIDI Aluminium Fabricator Ltd.

序号	物料編號	數量	位置	樓層
01	UN-DM1a	10	死牆位起底用	6F

工程號	J-837	地盤	觀塘裕民坊
-----	-------	----	-------

工廠用

死牆位起底用



名稱	生梗企單玻	制圖	LHR	2019.9.27	修改	-		
材料	X85561	復核	-	-	日期	-		
顏色	EC-DG-S332054 (3塗)	批准			圖號	UN-DM1a		



美特鋁質有限公司
MIDI Aluminium Fabricator Ltd.

工程號

J-837

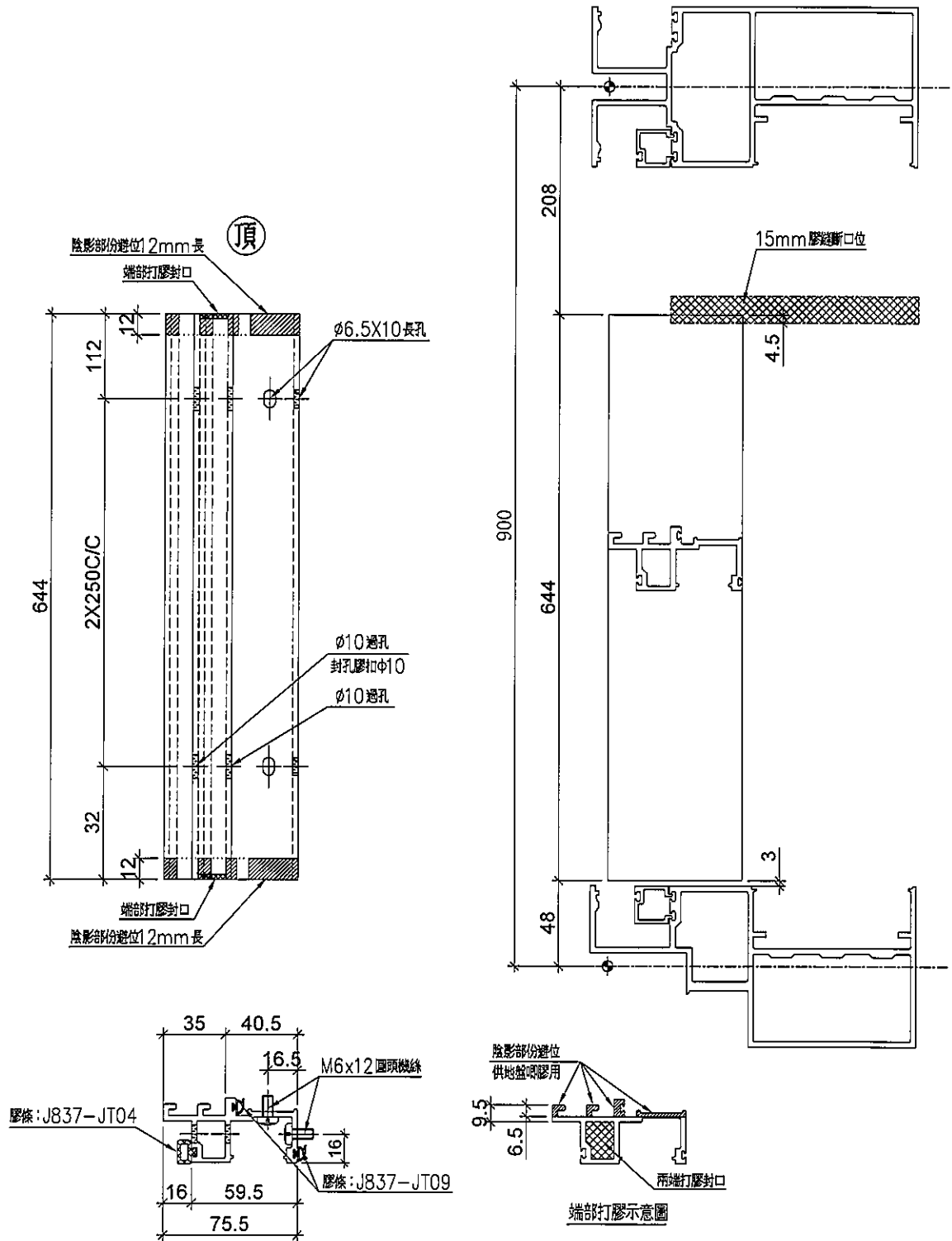
地盤

觀塘裕民坊

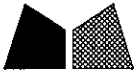
序号	物料編號	數量	位置	樓層
01	UN-DM1b	5	死牆位斷口下用	6F

工廠用

死牆位斷口下用



名稱	生梗企單玻	制圖	LHR	2019.9.27	修改	-		
材料	X85561	復核	-	-	日期	-		
顏色	EC-DG-S332054 (3塗)	批準			圖號	UN-DM1b		



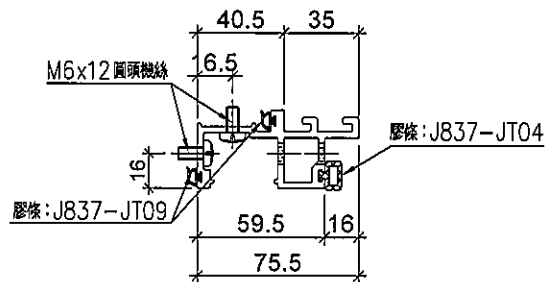
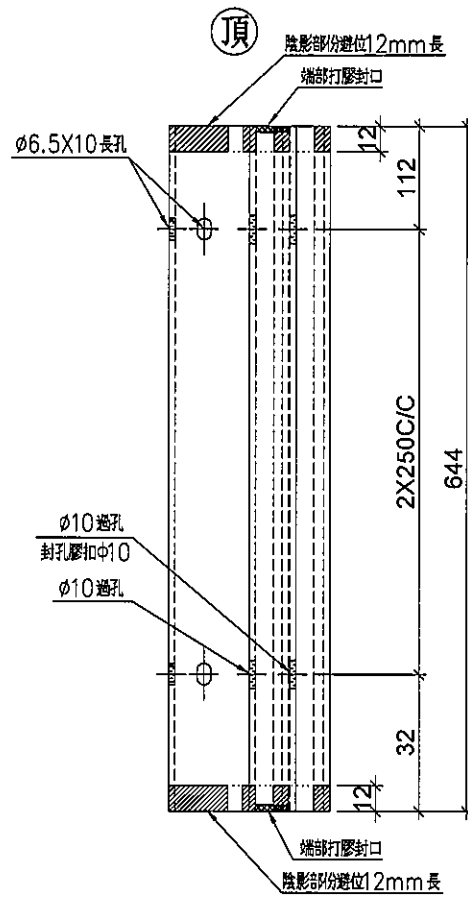
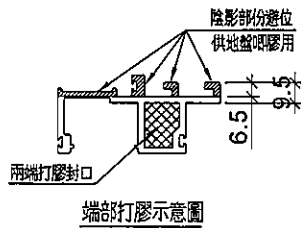
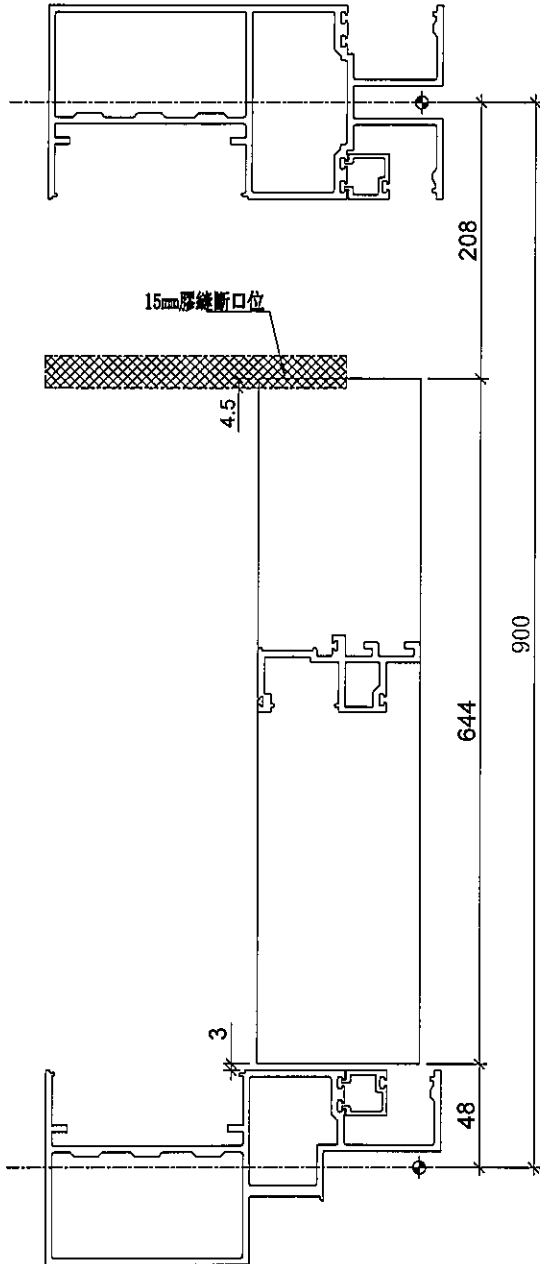
美特鋁質 有限公司
MIDI Aluminium Fabricator Ltd.

工程號 J-837 地盤 觀塘裕民坊

序号	物料編號	數量	位置	樓層
01	UN-DM1bR	5	死牆位斷口下用	6F

工廠用

死牆位斷口下用



名稱	生梗企單玻	制圖	LHR	2019.9.27	修改	-		
材料	X85561	復核	-	-	日期	-		
顏色	EC-DG-S332054 (3塗)	批准			圖號	UN-DM1bR		



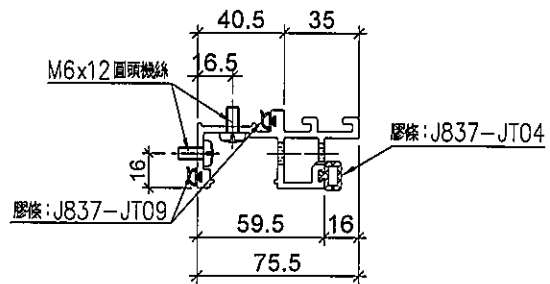
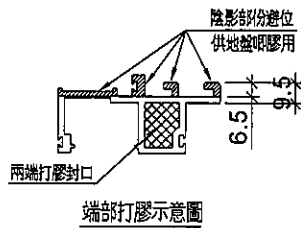
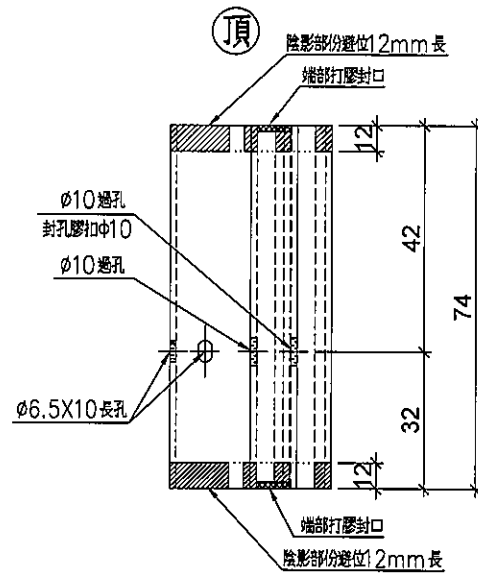
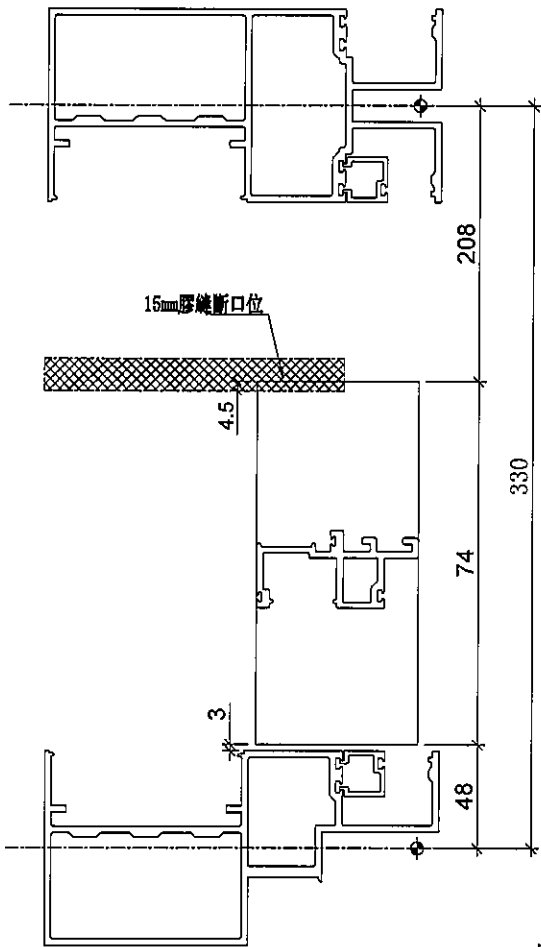
美特鋁質有限公司
MIDI Aluminium Fabricator Ltd.

序号	物料編號	數量	位置	樓層
01	UN-DM1cR	2	死牆位斷口下用	6F

工程號	J-837	地盤	觀塘裕民坊
-----	-------	----	-------



死牆位斷口下用



名稱	生梗企單玻	制圖	LHR	2019.9.27	修改	-		
材料	X85561	復核	-	-	日期	-		
顏色	EC-DG-S332054 (3塗)	批准			圖號	UN-DM1cR		



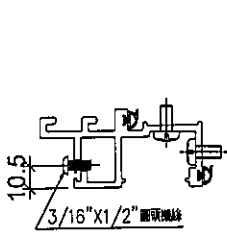
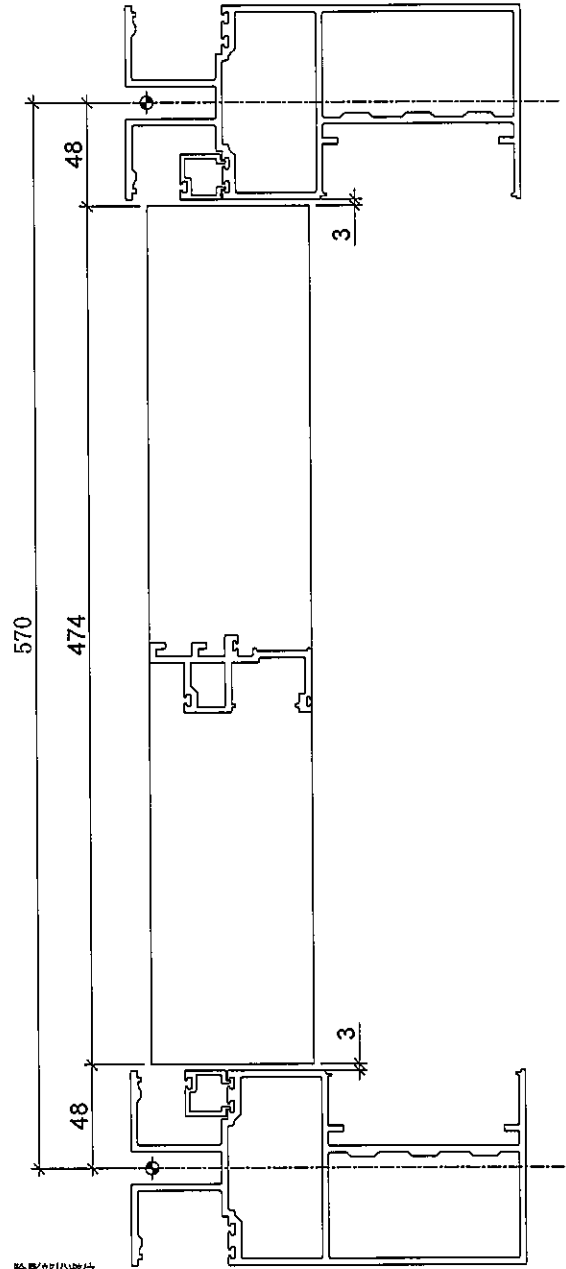
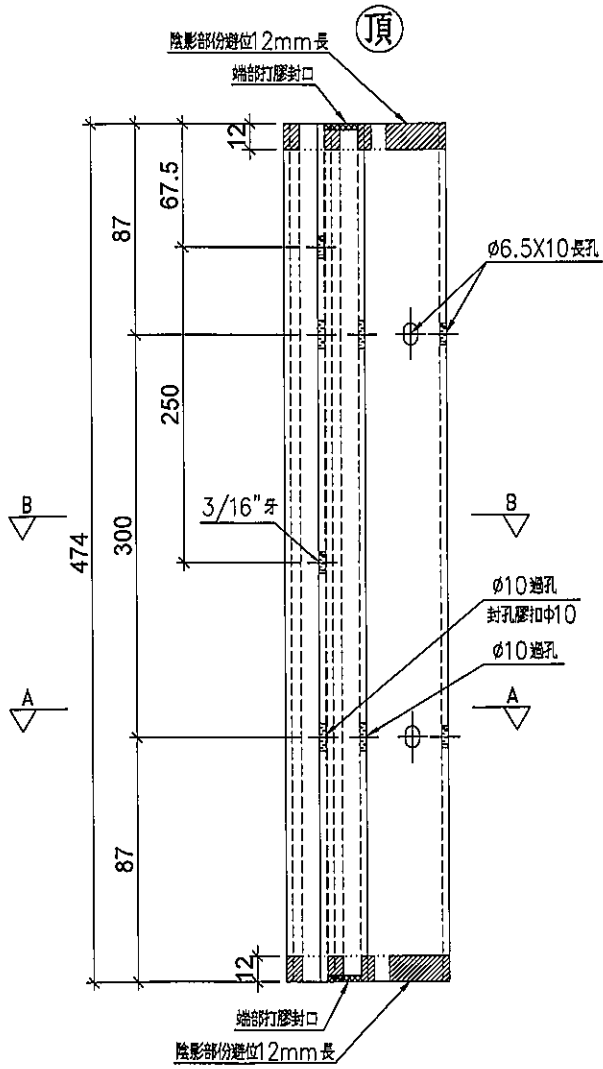
美特鋁質有限公司
MIDI Aluminium Fabricator Ltd.

序号	物料編號	數量	位置	樓層
01	UN-DM10	2	死牆位SD梗頂用	6F

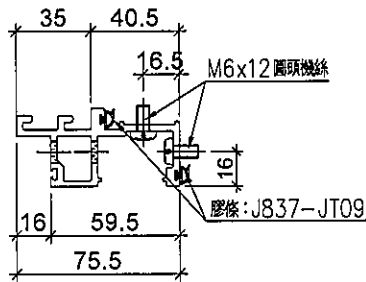
工程號	J-837	地盤	觀塘裕民坊
-----	-------	----	-------



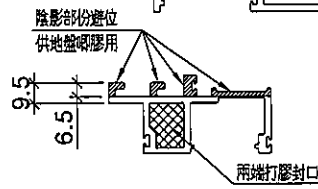
死牆位SD梗頂用



SECTION: B-B



SECTION: A-A



端部打膠示意圖

名稱	生梗企單玻	制圖	LHR	2019.9.27	修改	-		
材料	X85561	復核	-	-	日期	-		
顏色	EC-DG-S332054 (3塗)	批准			圖號	UN-DM10		



美特鋁質有限公司
MIDI Aluminium Fabricator Ltd.

工程號

J-837

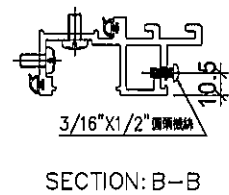
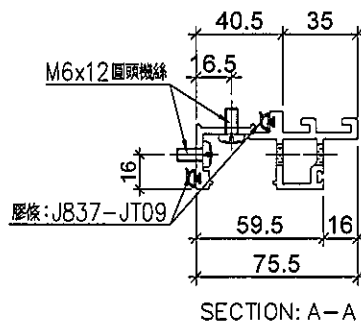
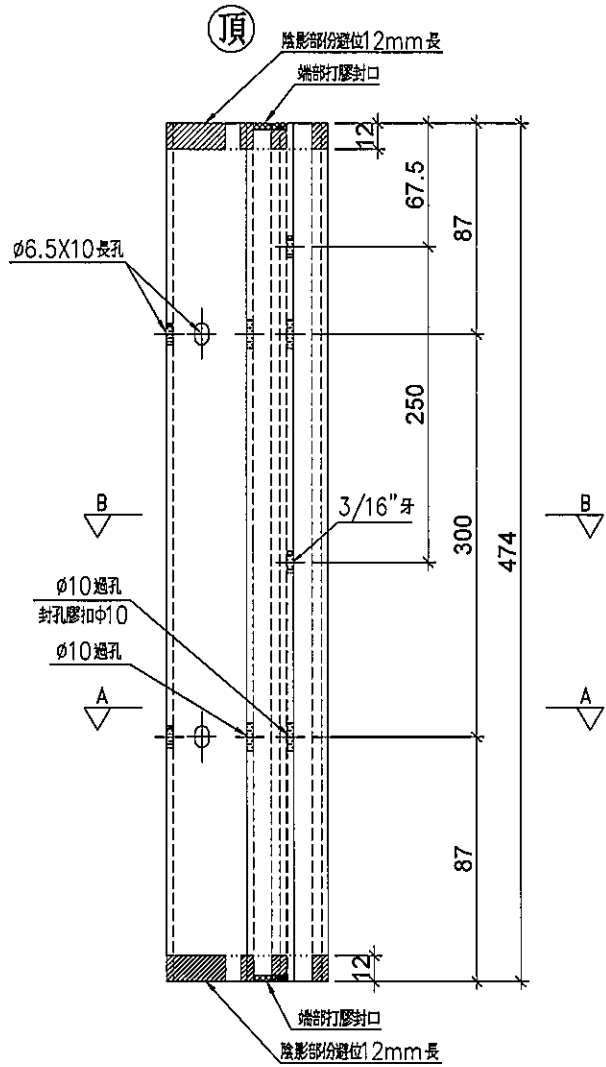
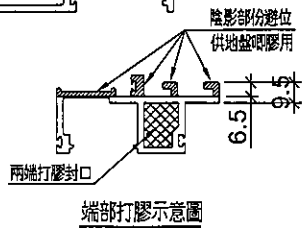
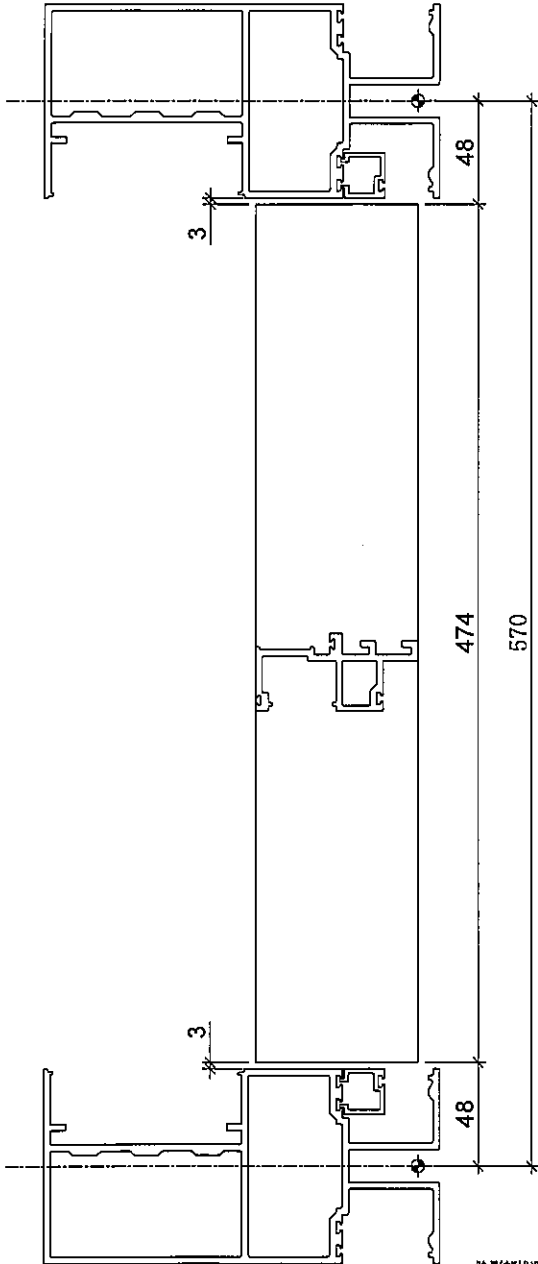
地盤

觀塘裕民坊

序号	物料編號	數量	位置	樓層
01	UN-DM10R	4	死牆位SD梗頂用	6F

工廠用

死牆位SD梗頂用



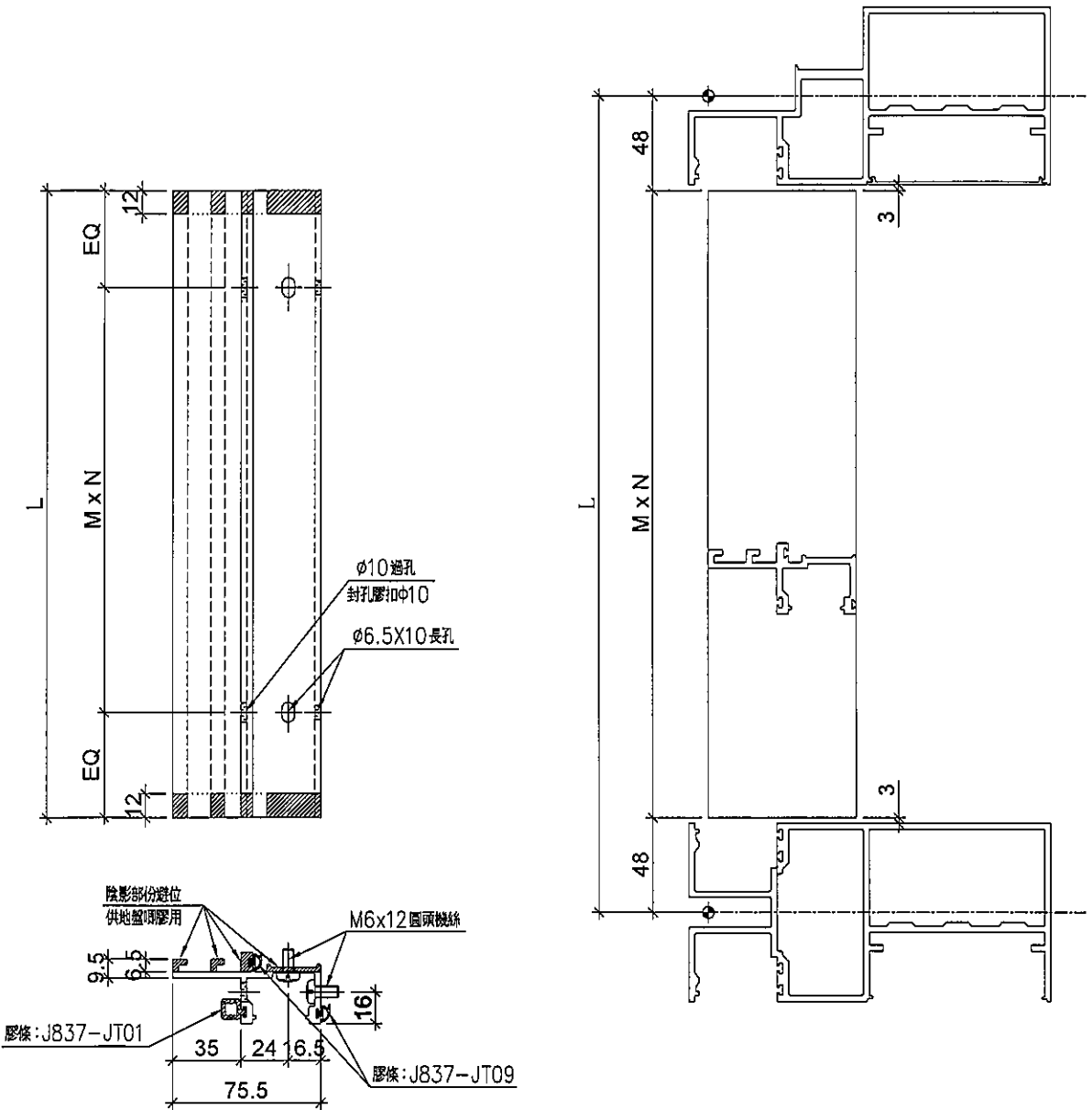
名稱	生梗企單玻	制圖	LHR	2019.9.27	修改	-		
材料	X85561	復核	-	-	日期	-		
顏色	EC-DG-S332054 (3塗)	批準			圖號	UN-DM10R		



美特鋁質有限公司
MIDI Aluminium Fabricator Ltd.

序号	物料編號	分格尺寸	L	M x N	EQ	數量	位置	樓層
01	UN-SM1	870	774	Ø300x2	87	14	生窗底部雙玻位用	6F

工程號	J-837	地盤	觀塘裕民坊
-----	-------	----	-------



名稱	生梗企雙玻	制圖	LHR	2019.9.27	修改	-		
材料	X85562	復核	-	-	日期	-		
顏色	EC-DG-S332054 (3塗)	批准			圖號	UN-SM1		

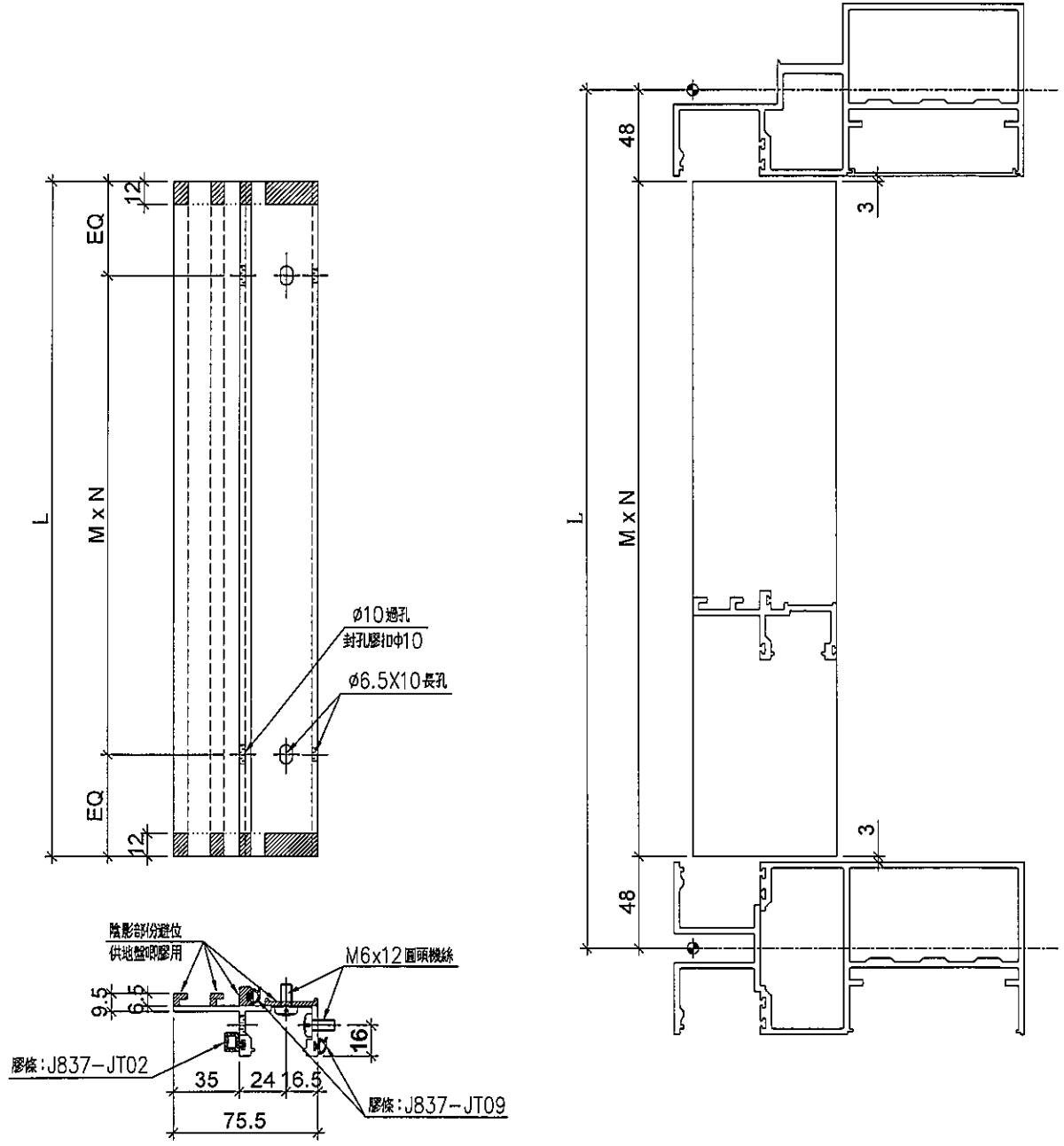


美特鋁質 有限公司
MIDI Aluminium Fabricator Ltd.

序号	物料編號	分格尺寸	L	M x N	EQ	數量	位置	樓層
01	UN-SM2	2250	2154	Ø300x7	27	1	大梗窗雙玻位用	6F

工程號	J-837	地盤	觀塘裕民坊
-----	-------	----	-------

工廠用



名稱	生梗企雙玻	制圖	LHR	2019.9.27	修改	-	
材料	X85562	復核	-	-	日期	-	
顏色	EC-DG-S332054 (3塗)	批准			圖號	UN-SM2	



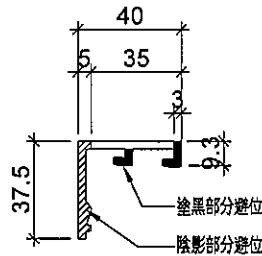
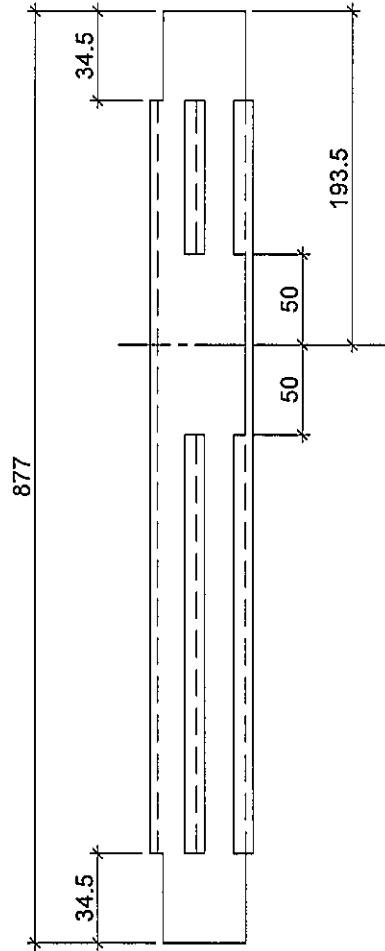
美特鋁質 有限公司
MIDI Aluminium Fabricator Ltd.

序号	物料編號	數量	位置	樓層
01	ZS-XC01	7	生窗+SD梗頂位用	6F

工程號	J-837	地盤	觀塘裕民坊
-----	-------	----	-------



生窗+SD梗頂位用



名稱	玻璃扣蓋	制圖	LHR	2019.9.27	修改	-	
材料	X85558	復核	-	-	日期	-	
顏色	EC-DG-S332054 (3塗)	批准			圖號	ZS-XC01	



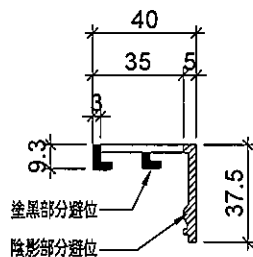
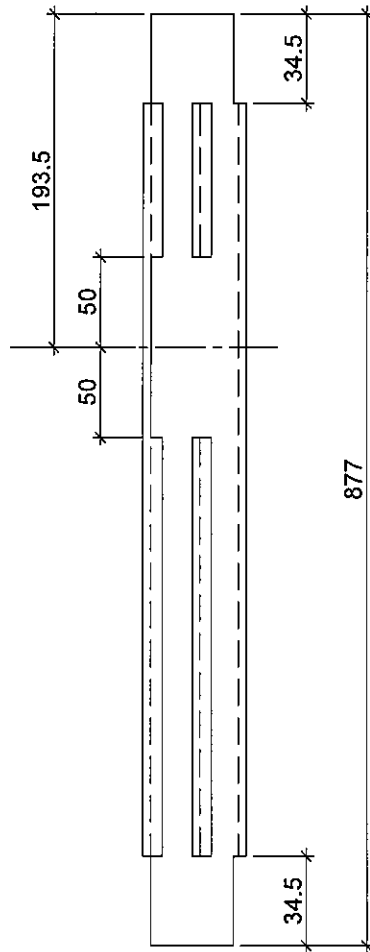
美特鋁質 有限公司
MIDI Aluminium Fabricator Ltd.

序号	物料編號	數量	位置	樓層
01	ZS-XC01R	7	生窗+SD梗頂位用	6F

工程號	J-837	地盤	觀塘裕民坊
-----	-------	----	-------



生窗+SD梗頂位用



名稱	玻璃扣蓋	制圖	LHR	2019.9.27	修改	-	
材料	X85558	復核	-	-	日期	-	
顏色	EC-DG-S332054 (3塗)	批准			圖號	ZS-XC01R	



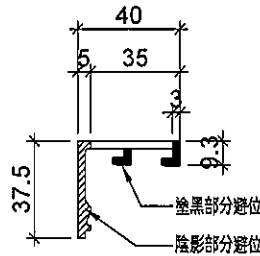
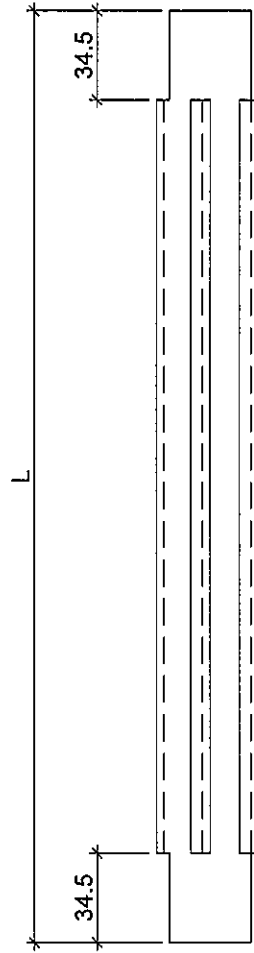
美特鋁質 有限公司
MIDI Aluminium Fabricator Ltd.

工程號 J-837 地盤 觀塘裕民坊

序号	物料編號	L (mm)	數量	位置	樓層
01	ZS-XC02	847	14		6F
10	ZS-XC03	307	20		6F
14	ZS-XC04	547	4		6F

地盤用

生窗+SD梗頂位用



名稱	玻璃扣蓋	制圖	LHR	2019.9.27	修改	-		
材料	X85558	復核	-	-	日期	-		
顏色	EC-DG-S332054 (3塗)	批準			圖號	ZS-XC02		

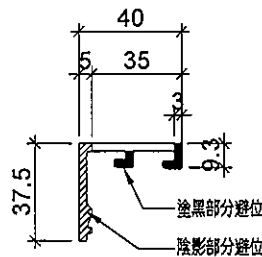
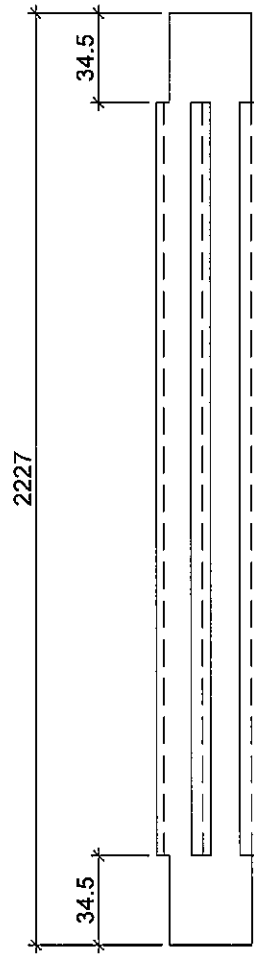


美特鋁質 有限公司
MIDI Aluminium Fabricator Ltd.

序号	物料編號	數量	位置	樓層
01	ZS-XY02	10	大梗窗位用	6F

工程號	J-837	地盤	觀塘裕民坊
-----	-------	----	-------

地盤用
大梗窗位用



名稱	玻璃扣蓋	制圖	LHR	2019.9.27	修改	-	
材料	X85558	復核	-	-	日期	-	
顏色	EC-DG-S332054 (3塗)	批準			圖號	ZS-XY02	

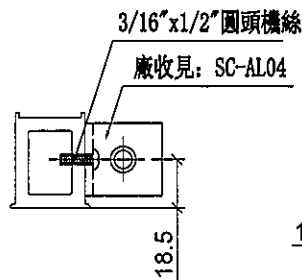
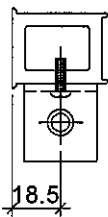
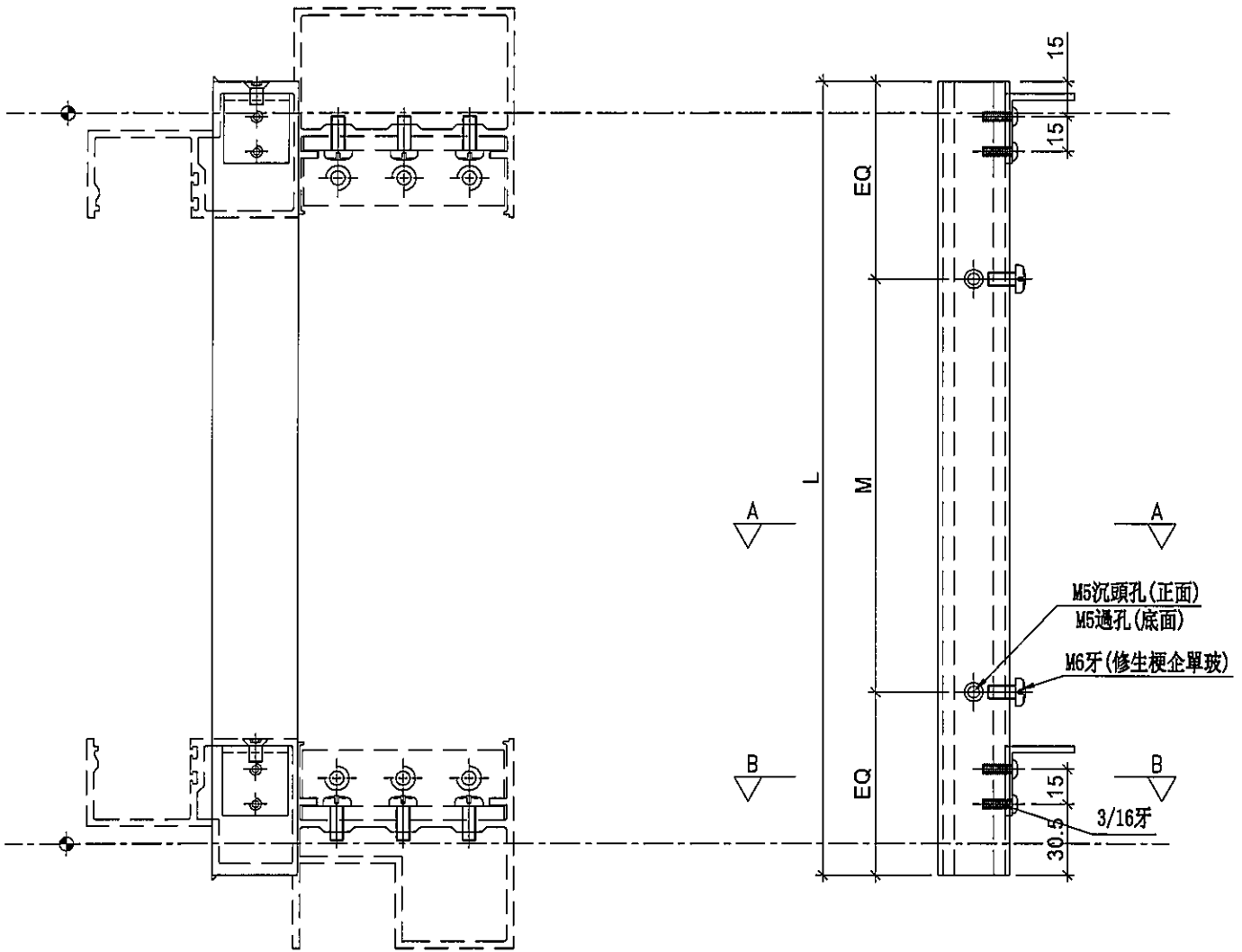


美特鋁質有限公司
MIDI Aluminium Fabricator Ltd.

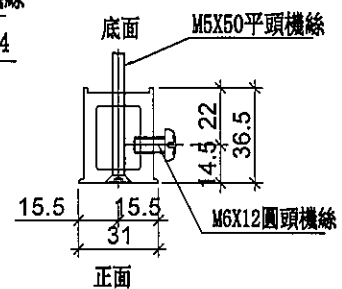
序号	物料編號	L	M	X	N	EQ	數量	位置	樓層
01	UN-SE1	597	300	X	1	148.5	1	SD全料用	6F

工程號 J-837 地盤 觀塘裕民坊

工廠用



SECTION: B-B



SECTION: A-A

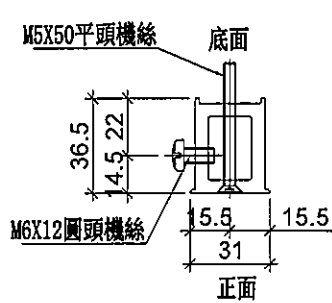
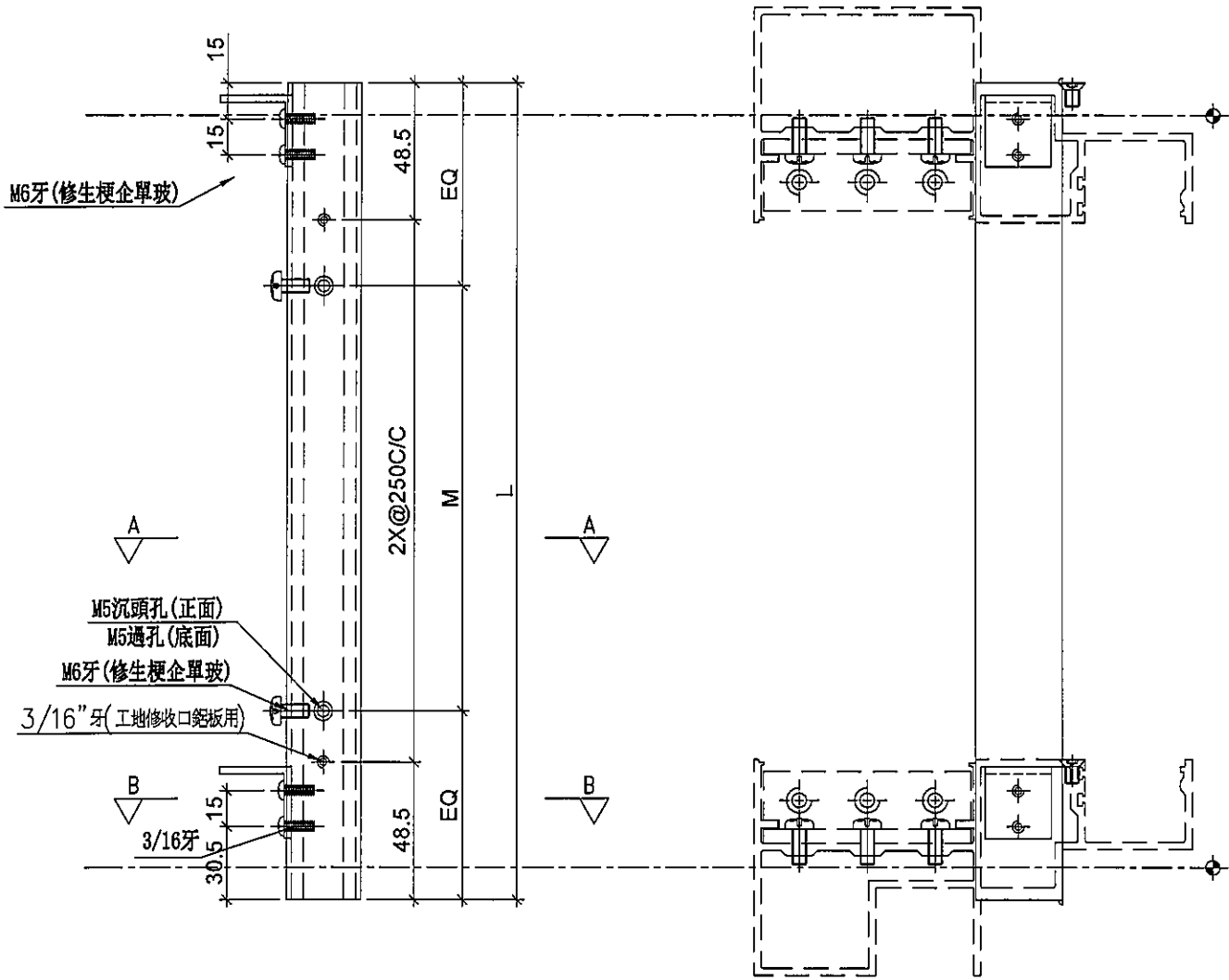
名稱	雙生托	制圖	LHR	2019.9.27	修改	-		
材料	X85551	復核	-	-	日期	-		
顏色	EC-DG-S332054 (3塗)	批准			圖號	UN-SE1		



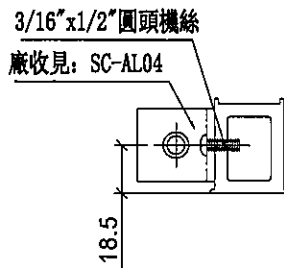
美特鋁質有限公司
MIDI Aluminium Fabricator Ltd.

序号	物料編號	L	M	X	N	EQ	數量	位置	樓層
01	UN-SE1R	597	300	X	1	148.5	1	SD企料用	6F

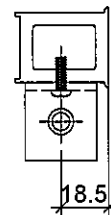
工程號	J-837	地盤	觀塘裕民坊
-----	-------	----	-------



SECTION: A-A



SECTION: B-B



名稱	雙生托	制圖	LHR	2019.9.27	修改	-		
材料	X85551	復核	-	-	日期	-		
顏色	EC-DG-S332054 (3塗)	批準			圖號	UN-SE1R		

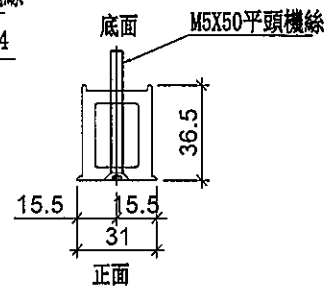
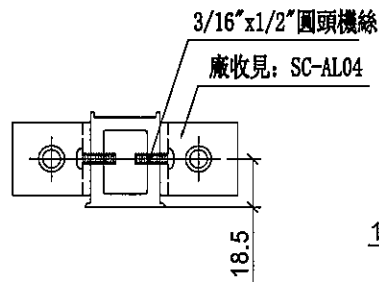
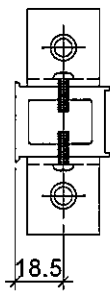
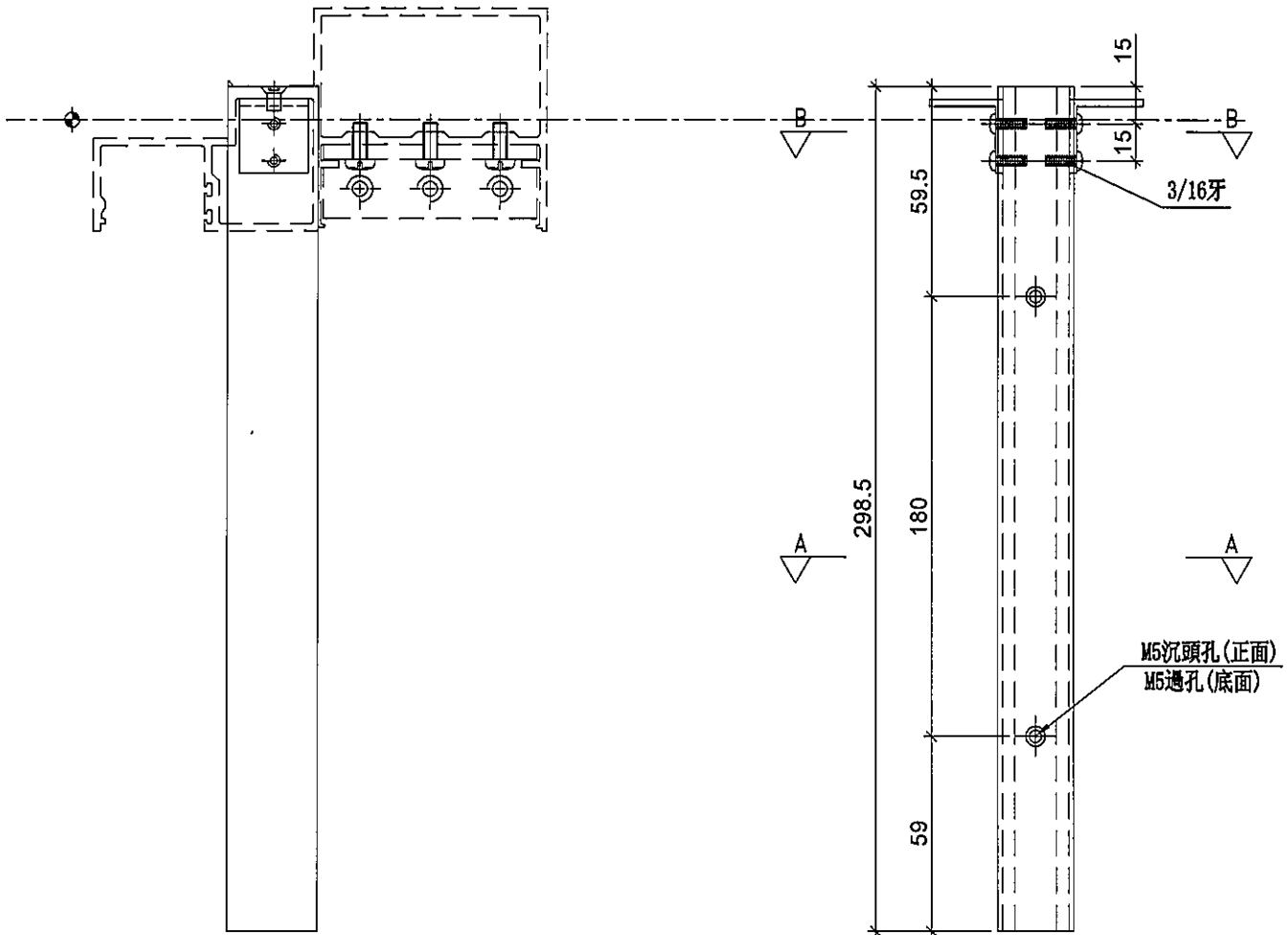


美特鋁質有限公司
MIDI Aluminium Fabricator Ltd.

序号	物料編號	L	數量	位置	樓層
01	UN-SE2	298.5	2	SD企料底用	6F

工程號	J-837	地盤	觀塘裕民坊
-----	-------	----	-------

工廠用



SECTION: B-B

SECTION: A-A

名稱	雙生托	制圖	LHR	2019.9.27	修改	-	
材料	X85551	復核	-	-	日期	-	
顏色	EC-DG-S332054 (3塗)	批準			圖號	UN-SE2	

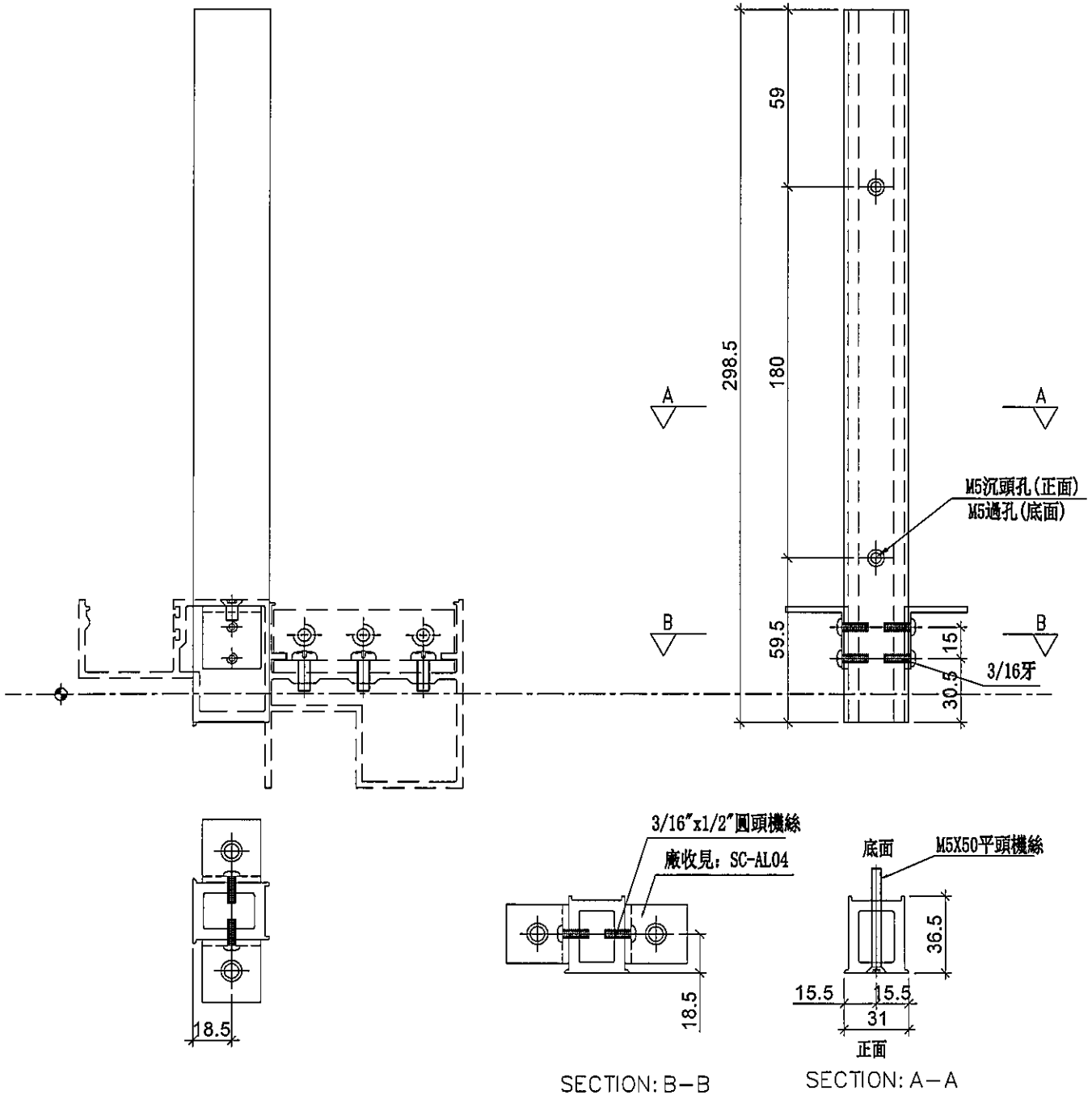


美特鋁質有限公司
MIDI Aluminium Fabricator Ltd.

序号	物料編號	L	數量	位置	樓層
01	UN-SE3	298.5	2	SD企料頂用	6F

工程號	J-837	地盤	觀塘裕民坊
-----	-------	----	-------

工廠用



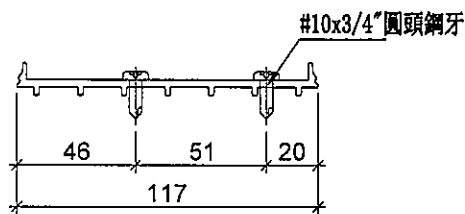
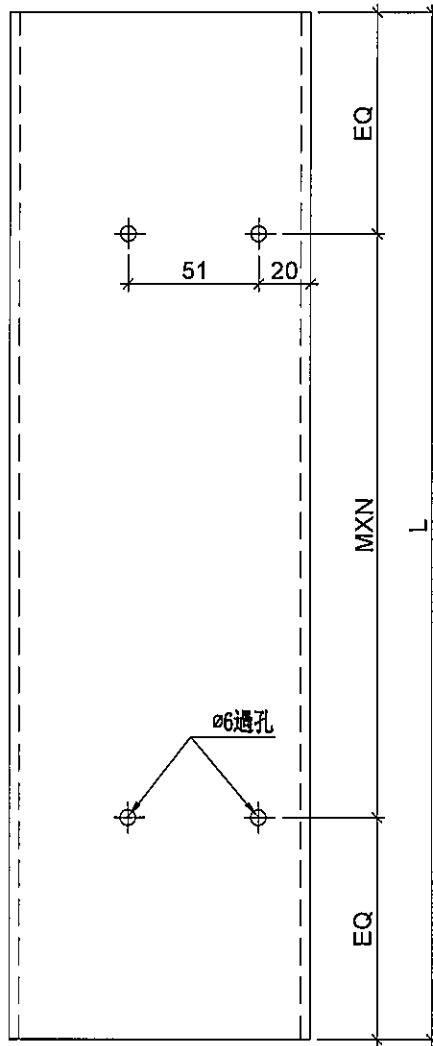
名稱	雙生托	制圖	LHR	2019.9.27	修改	-	
材料	X85551	復核	-	-	日期	-	
顏色	EC-DG-S332054 (3塗)	批准			圖號	UN-SE3	



美特鋁質有限公司
MIDI Aluminium Fabricator Ltd.

序号	物料編號	分格尺寸	L	M X N	EQ	數量	位置	樓層
01	ZS-U01	2250	2120	300 X 7	10	1	SD中柱用	6F

工程號 J-837 地盤 觀塘裕民坊



名稱	SD中柱底座	制圖	LHR	2019.9.27	修改	-		
材料	X85579	復核	-	-	日期	-		
顏色	EC-DG-S332054 (3塗)	批准			圖號	ZS-U01		

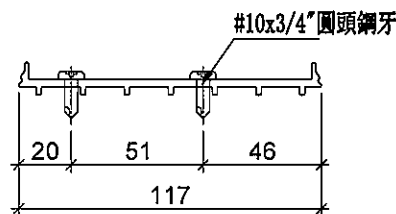
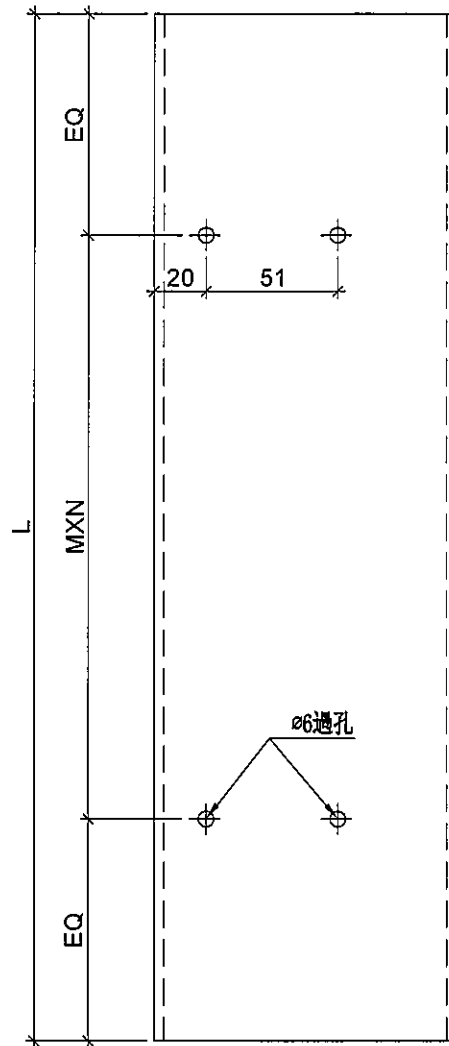


美特鋁質有限公司
MIDI Aluminium Fabricator Ltd.

序号	物料編號	分格尺寸	L	M X N	EQ	數量	位置	樓層
01	ZS-U01R	2250	2120	300 X 7	10	1	SD中柱用	6F

工程號	J-837	地盤	觀塘裕民坊
-----	-------	----	-------

工廠用



名稱	SD中柱底座	制圖	LHR	2019.9.27	修改	-	
材料	X85579	復核	-	-	日期	-	
顏色	EC-DG-S332054 (3塗)	批准			圖號	ZS-U01R	

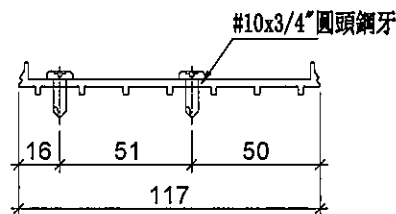
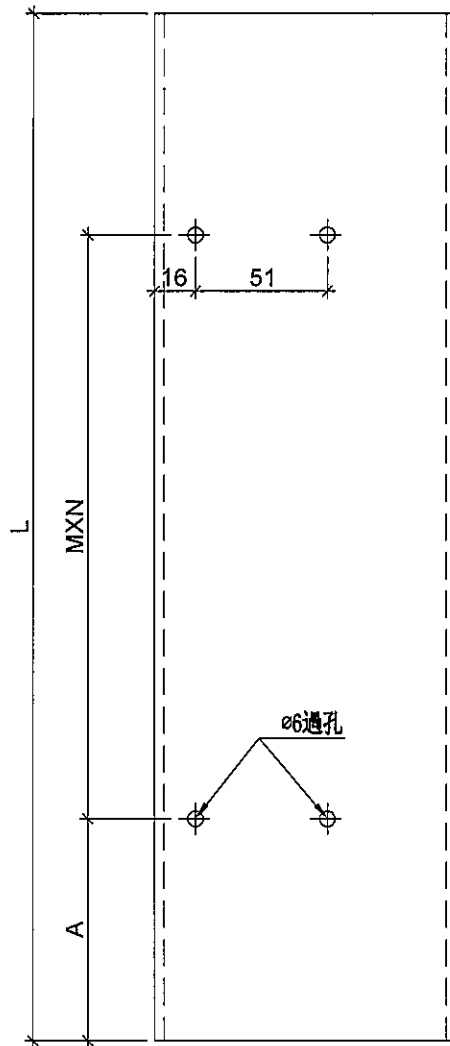


美特鋁質 有限公司
MIDI Aluminium Fabricator Ltd.

序号	物料編號	分格尺寸	L	M X N	A	數量	位置	樓層
01	TD-M05	2580	2402.5	280 X 8	107.5	2	SD中柱用	6F

工程號	J-837	地盤	觀塘裕民坊
-----	-------	----	-------

工廠用



名稱	SD中柱底座	制圖	LHR	2019.9.27	修改	-	
材料	X85579	復核	-	-	日期	-	
顏色	EC-DG-S332054 (3塗)	批准			圖號	TD-M05	

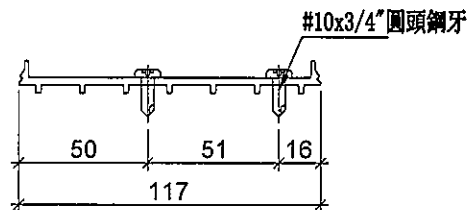
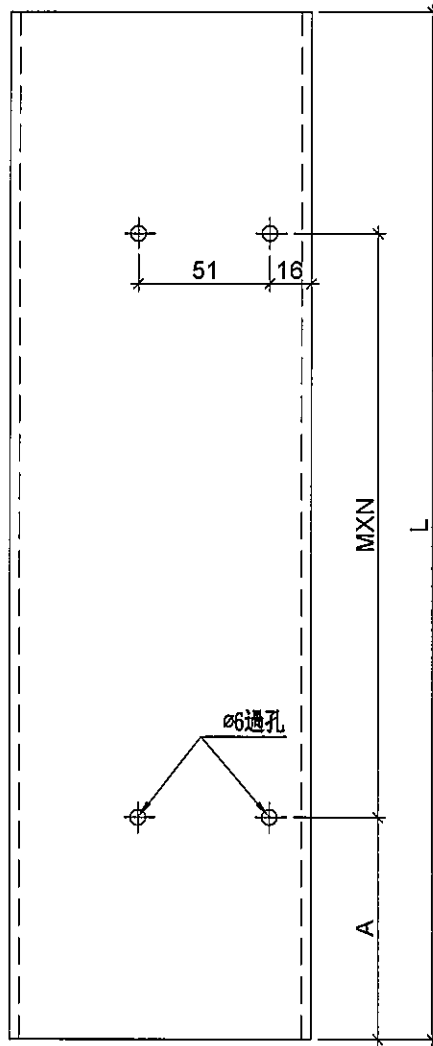


美特鋁質有限公司
MIDI Aluminium Fabricator Ltd.

序号	物料編號	分格尺寸	L	M X N	A	數量	位置	樓層
01	TD-M05R	2580	2402.5	280 X 8	107.5	2	SD中柱用	6F

工程號	J-837	地盤	觀塘裕民坊
-----	-------	----	-------

工廠用



名稱	SD中柱底座	制圖	LHR	2019.9.27	修改	-		
材料	X85579	復核	-	-	日期	-		
顏色	EC-DG-S332054 (3塗)	批準			圖號	TD-M05R		



美特鋁質有限公司
MIDI Aluminium Fabricator Ltd.

工程號

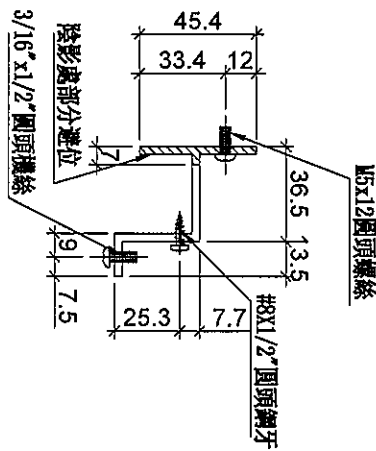
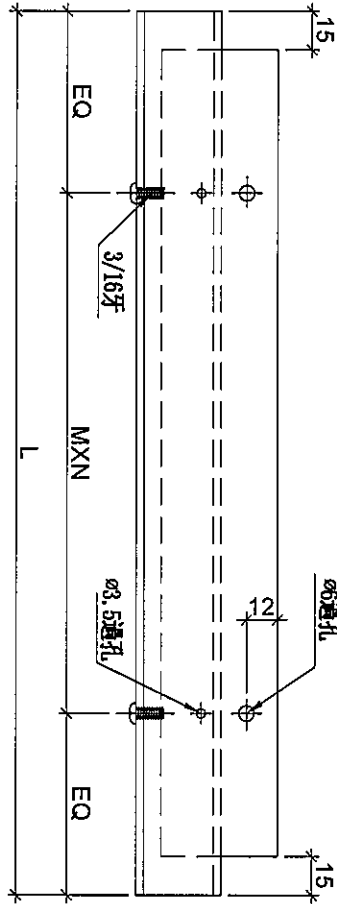
J-837

地盤

觀塘裕民坊

生窗死墻位底用

左



序号	物料編號	分格尺寸	L	M	X	N	EQ	數量	位置	樓層
01	UN-HT1	650	524	300	X	1	112	9	生窗死墻位底用	6F
02	UN-HT2	450	324	250	X	1	37	4	生窗死墻位底用	6F
03	AG-HT2	917.5	791	300	X	2	95.5	1	生窗死墻位底用	6F

名稱	背板托角	制圖	LHR	2019.10.17	修改		
材料	X85625	復核	-	-	日期		
顏色	MILL	批准			圖號	UN-HT1	

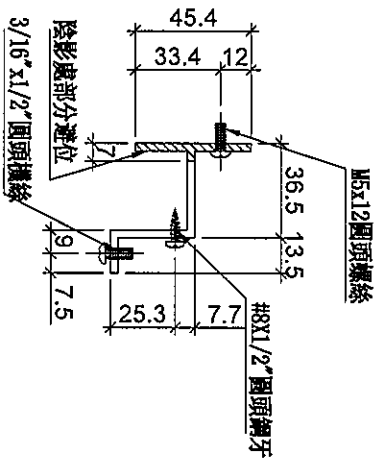
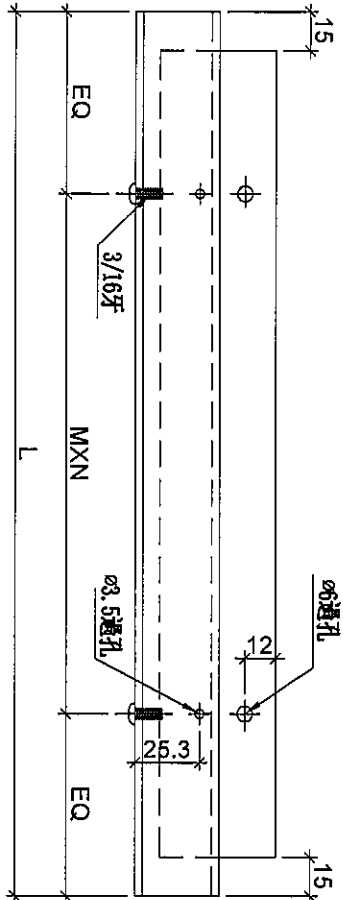


美特鋁質有限公司
MIDI Aluminium Fabricator Ltd.

工程號 J-837 地盤 觀塘裕民坊

窗死墻位底用

左



序号	物料編號	分格尺寸	L	M	X	N	EQ	數量	位置	樓層
01	UN-HT205	1117.5	991	300	X	3	45.5	4	窗死墻位底用	6F
02	UN-HT1107	1107.5	981	300	X	3	40.5	2	窗死墻位底用	6F
03	UN-HT1217	1217.5	1091	300	X	3	95.5	2	窗死墻位底用	6F
04	UN-HT1525	1525	1399	300	X	4	99.5	2	窗死墻位底用	6F
05	UN-HT151	1510	1384	300	X	4	92	1	窗死墻位底用	6F

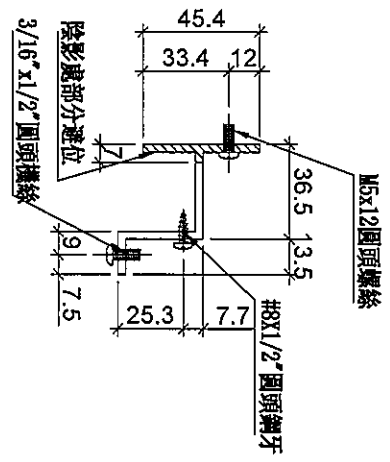
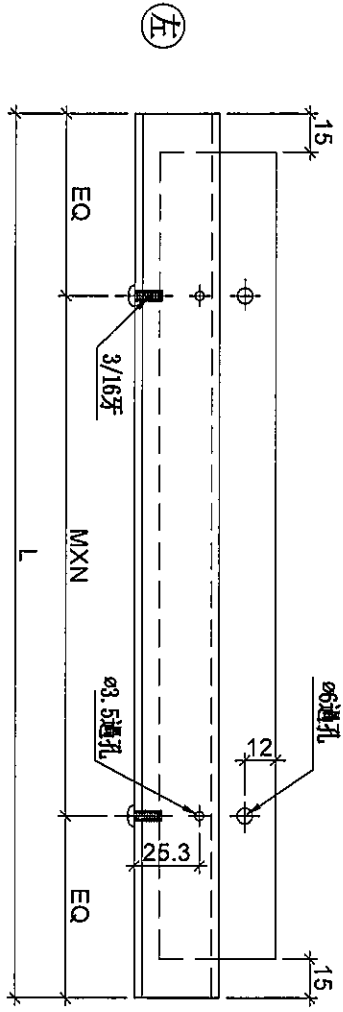
名稱	背板托角	制圖	LHR	2019.10.17	修改	
材料	X85625	復核	-	-	日期	
顏色	MILL	批准			圖號	UN-HT201



美特鋁質有限公司
MIDI Aluminium Fabricator Ltd.

工程號 J-837 地盤 觀塘裕民坊

SD梗死牆位底用



序号	物料編號	規格尺寸	L	M	X	N	EQ	數量	位置	機層
01	UN-TH126F	1260	1134	300	X	3	117	1	SD梗死牆位底用	6F
02	UN-TH121F	510	384	300	X	1	42	1	SD梗死牆位底用	6F
03	AG-HT02C	917.5	792	250	X	3	21	1	SD梗死牆位底用	6F

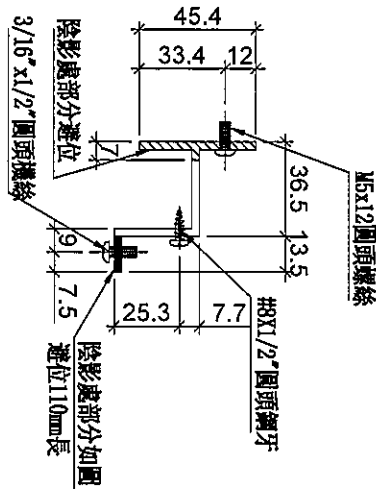
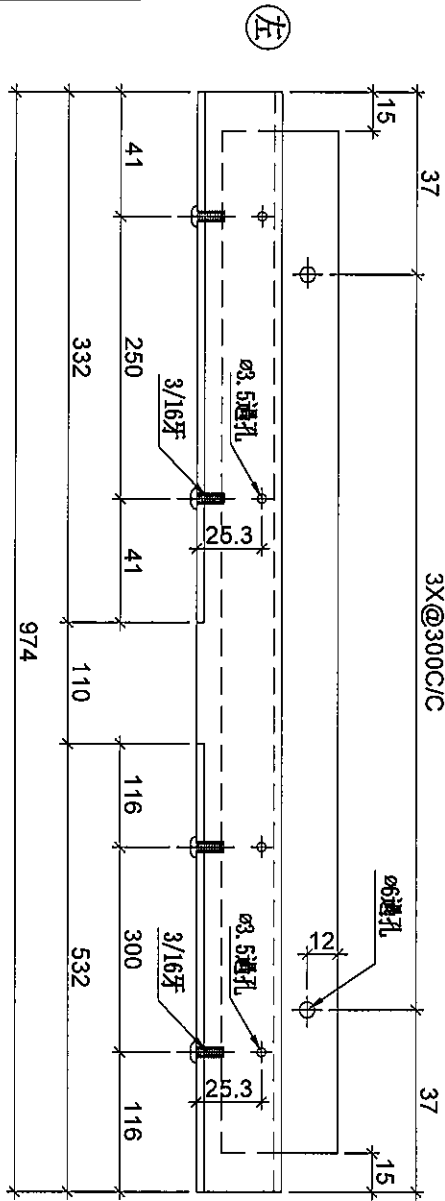
名稱	背板托角	制圖	LHR	2019.10.17	修改	
材料	X85625	復核	-	-	日期	
顏色	MILL	批準			圖號	UN-HT201S



美特鋁質 有限公司
MIDI Aluminium Fabricator Ltd.

工程號 J-837 地盤 觀塘裕民坊

SD梗死牆位底用



序号	物料編號	數量	位置	樓層
01	UN-HT121S	1	SD梗死牆位底用	6F

名稱	背板托角	制圖	LHR	2019.10.17	修改	
材料	X85625	復核	-	-	日期	
顏色	MILL	批准			圖號	UN-HT121S



美特鋁質有限公司
MIDI Aluminium Fabricator Ltd.

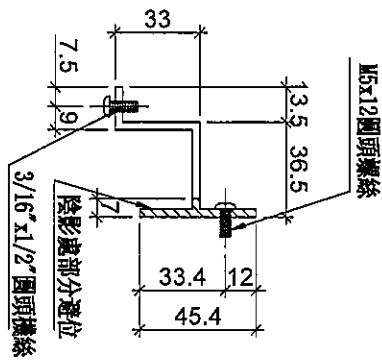
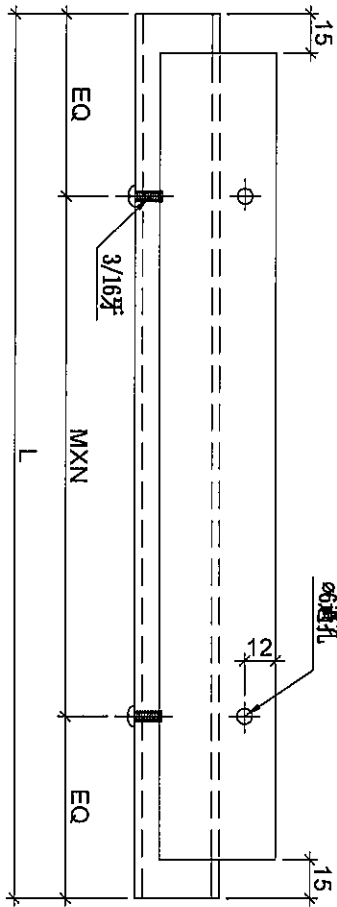
工程號

J-837

地盤

觀塘裕民坊

生窗死牆位頂用



序号	物料編號	分格尺寸	L	M	X	N	EQ	數量	位置	樓層
01	UN-T11a	650	524	300	X	1	112	5	生窗死牆位頂用	6F
02	UN-T12a	450	324	250	X	1	37	3	生窗死牆位頂用	6F

名稱	背板托角	制圖	LHR	2019.10.17	修改		
材料	X85625	復核	-	-	日期		
顏色	MILL	批准			圖號	UN-HT1a	

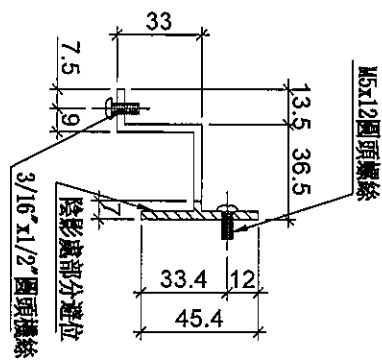
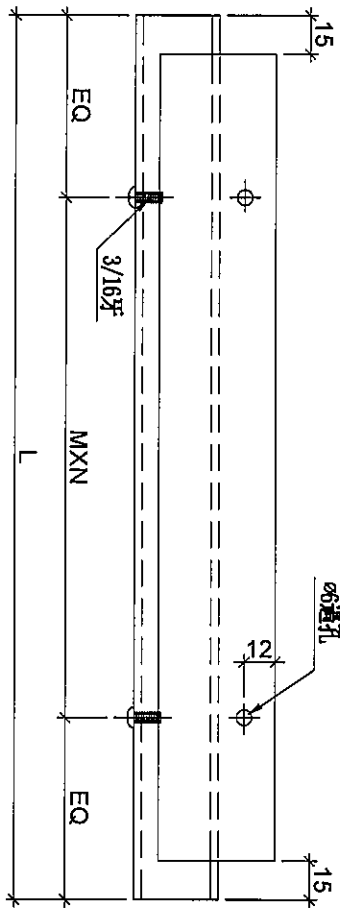


美特鋁質有限公司
MIDI Aluminium Fabricator Ltd.

工程號 J-837 地盤 觀塘裕民坊

梘窗死牆位頂用

左



序号	物料編號	分格尺寸	L	M	X	N	EQ	數量	位置	樓層
01	UN-HT125a	1117.5	991	300	X	3	45.5	1	梘窗死牆位頂用	6F
02	UN-HT1107a	1107.5	981	300	X	3	40.5	1	梘窗死牆位頂用	6F
03	UN-HT1217a	1217.5	1091	300	X	3	95.5	1	梘窗死牆位頂用	6F
04	UN-HT1525a	1525	1399	300	X	4	99.5	1	梘窗死牆位頂用	6F
05	UN-HT151a	1510	1384	300	X	4	92	1	梘窗死牆位頂用	6F

名稱	背板托角	制圖	LHR	2019.10.17	修改	
材料	X85625	復核	-	-	日期	
顏色	MILL	批准			圖號	UN-HT201o

