



以此為據

工程指示 / 要求簡箋(E.I.)

工程指示編號：EI/1216 / 19

修改版次：-

工程編號：J - 837

工程名稱：觀塘裕民坊

工程項目：幕牆 T1J, T5M 單位企橫料(6/F)

收件人：生統 / 永林

發件人：Eric Liu

日期：09/11/2019

要求提供 / 確認 事項：

- | | | |
|------------------------------------|-------------------------------------|-------------------------------|
| <input type="checkbox"/> 初步鋁料 B.M. | <input type="checkbox"/> 加工拆圖，然後生產 | <input type="checkbox"/> 尺寸表 |
| <input type="checkbox"/> 正式鋁料 B.M. | <input type="checkbox"/> 技術上資料 / 指示 | <input type="checkbox"/> 報價 |
| <input type="checkbox"/> 配件 B.M. | <input type="checkbox"/> 樣辦或貨品說明書 | <input type="checkbox"/> 分判合約 |
| <input type="checkbox"/> 其他：_____ | | |

內容：

請按加工圖生產 T1J, T5M 單位(6/F)企橫料送地盤安裝

謝謝！

請在 2019/ 11/ 18 前完成上列要求。

暫停 T5 - FAB22, FAB23, FAB24

附：4 頁圖登，97 頁加工圖，2 頁位置圖

以上項目為：

- 原合約工程包 原合約工程加 / 減賬 新工程報價

原因：-

分發東莞各部門：

- () 生產技術總監 連附件 () 技術部 連附件 謝 () 生產部 連附件 () 機械設計部 連附件
 () 採購部 連附件 () 生產統籌部 連附件 楊 () 質檢部 連附件 () 會計部 連附件 () 報關組 連附件 () 其他 楊榮輝 連附件
 分發其他分判：
 () 王禮秋 連附件

分發香港各部門：

- () 行政部 連附件 () 會計部 連附件 () 統籌部 連附件 () 工程部地盤科文 連附件 楊 () 採購部 連附件 () QS 部 連附件 () 維修部 連附件 () 其他 _____ 連附件

傳遞編號：

HK 2308 / 19

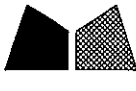
發件人簽署：

項目經理簽署：

圖則登記表
DRAWING REGISTER

		接收日期 Receiving Date (適用於客戶圖則)									
工程名稱 Project Title:	觀塘裕民坊	年									
框架式幕牆 (主企+主橫+部分小配料拆圖)		月									
工程編號 Project No:	J-837 (6F/T1-J及T5-M樣辦房)	日									
分發予 Distributed To		發出日期 Issued Date									
		年	19								
		月	11								
		日	06								
圖則編號 Drg. No.	圖則名稱 Drawing Title	修訂編號 Revision No.									
T5-FAB01	X85546主企加工圖	1	-	A							
T5-FAB02	X85546主企加工圖	2	-								
T5-FAB03	X85546主企加工圖	3	-								
T5-FAB04	X85546主企加工圖	4	-								
T5-FAB05	X85546主企加工圖	5	-								
T5-FAB06	X85548主企加工圖	6	-								
T5-FAB07	X85548主企加工圖	7	-								
T5-FAB08	X85547主企加工圖	8	-								
T5-FAB09	X85546主企加工圖	9	-								
T5-FAB10	X85548主企加工圖	10	-								
T5-FAB11	X85547主企加工圖	11	-								
T5-FAB12	X85550主企加工圖	12	-								
T5-FAB13	X85550主企加工圖	13	-								
T5-FAB14	X85550主企加工圖	14	-								
T5-FAB15	X85550主企加工圖	15	-								
T5-FAB16	X85550主企加工圖	16	-								
T5-FAB17	X85550主企加工圖	17	-								
T5-FAB18	X85550主企加工圖	18	-								
T5-FAB19	X85547主企加工圖	19	-	A							
T5-FAB20	X84548主企加工圖	20	-								
T5-FAB21	X85552主橫加工圖	21	-								
T5-FAB22	X85552主橫加工圖	22	-								
T5-FAB23	X85552主橫加工圖	23	-								
T5-FAB24	X85552主橫加工圖	24	-								
T5-FAB25	X85552主橫加工圖	25	-								
T5-FAB26	X85552主橫加工圖	26	-								
T5-FAB27	X85552主橫加工圖	27	-								
T5-FAB28	X85553主橫加工圖	28	-								

暫停



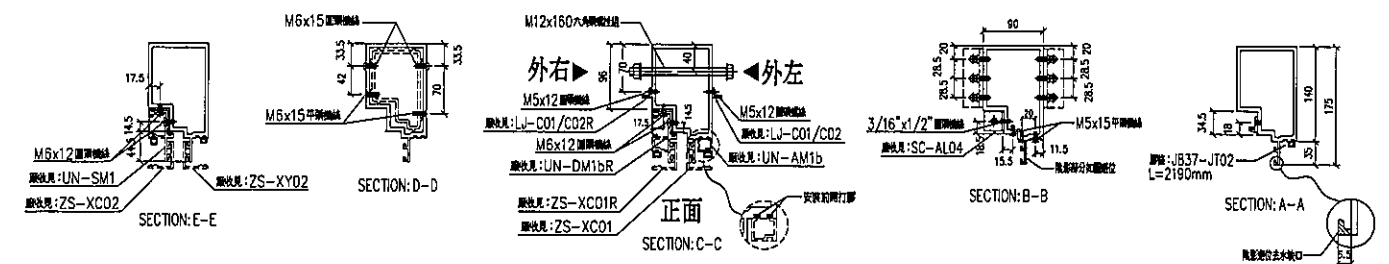
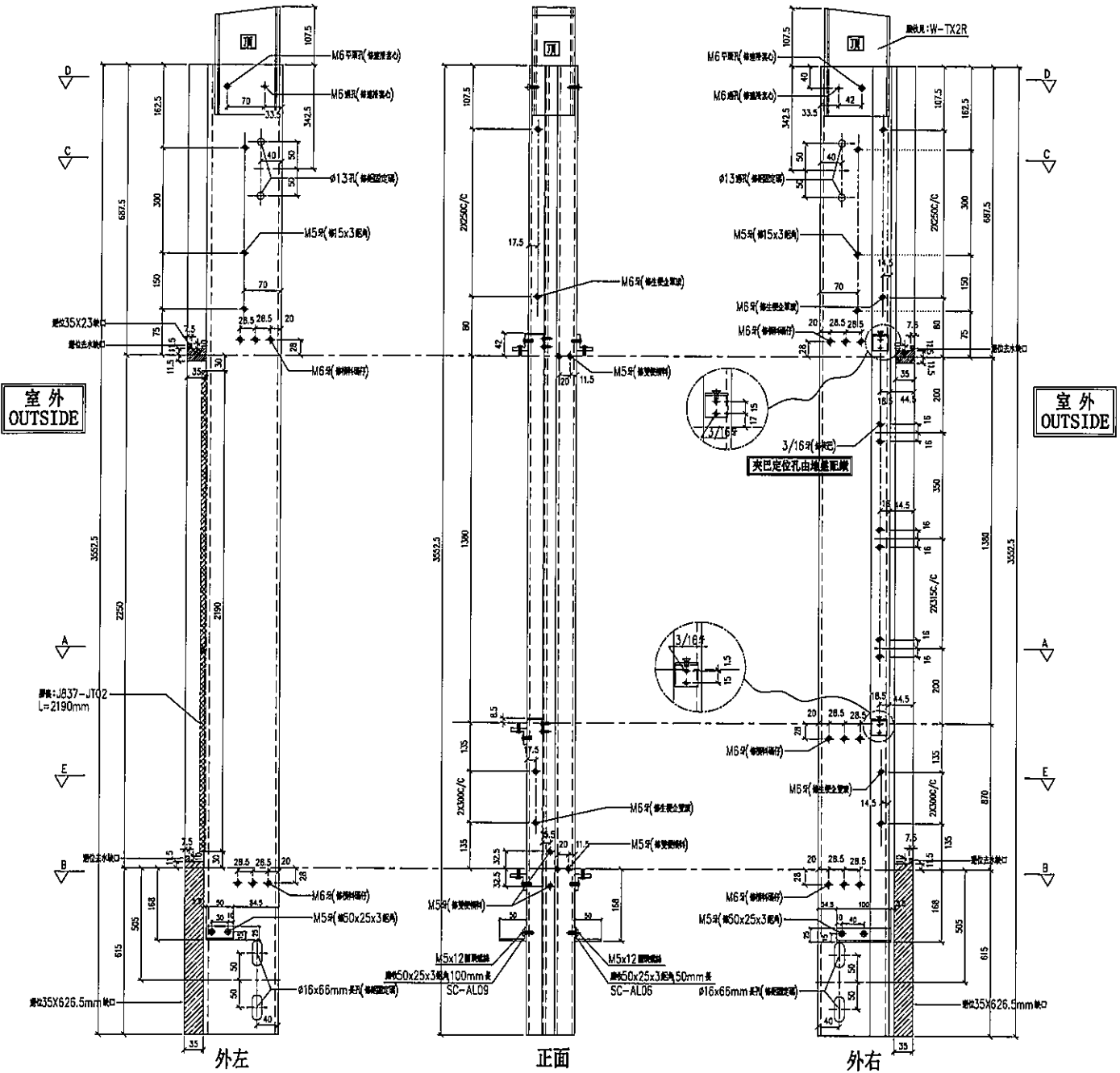
美特鋁質有限公司
MIDI Aluminium Fabricator Ltd.

工程號 J-837 地盤 觀塘裕民坊

序号	物料編號	数量	位置	樓層
01	M2-T5-01	1	T5CW-M-1	6F

左SHL右樑窗

*請用A3紙打印



名稱	生樑企	制圖	LHR	2019.9.27	修改	-
材料	X85546	復核	-	-	日期	-
顏色	EC-DG-S332054 (3塗)	批准	-	-	圖號	T5-FAB01



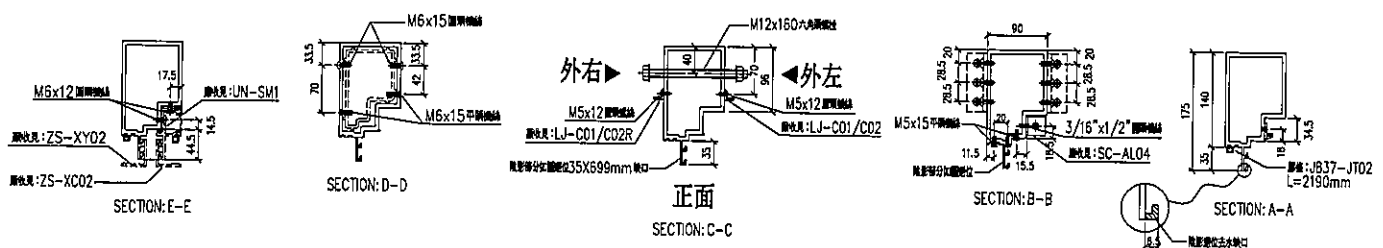
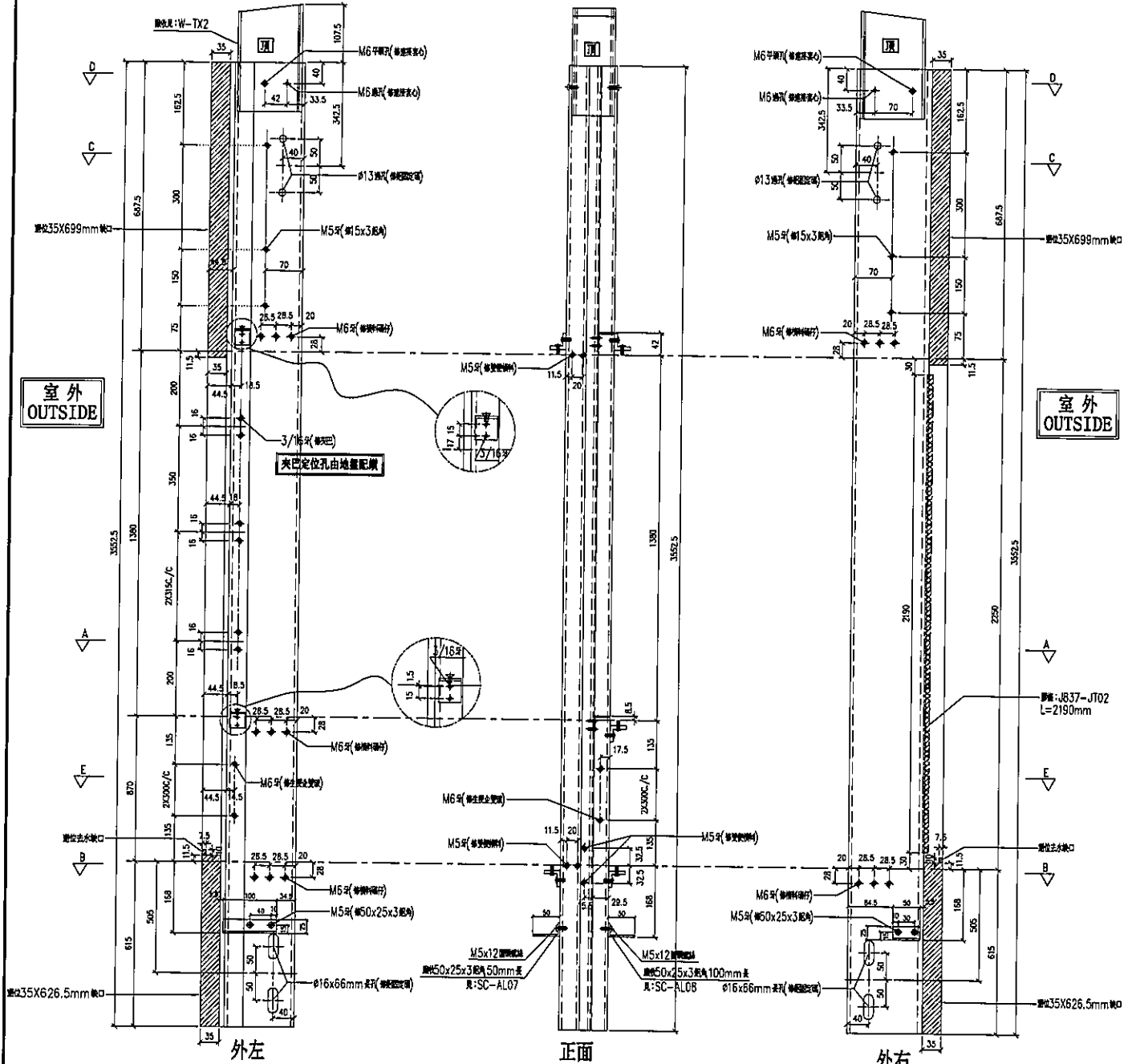
美特鋁質有限公司
MIDI Aluminium Fabricator Ltd.

工程號 J-837 地盤 觀塘裕民坊

序号	物料編號	數量	位置	樓層
01	M2-T5-04	1	T5CW-M-1	6F

左梗窗右SHR

*請用A3紙打印



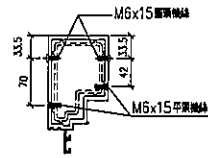
名稱	生梗企	制圖	LHR	2019.9.27	修改	-
材料	X85546	復核	-	-	日期	-
顏色	EC-DG-S332054 (3塗)	批準	-	-	圖號	T5-FAB02



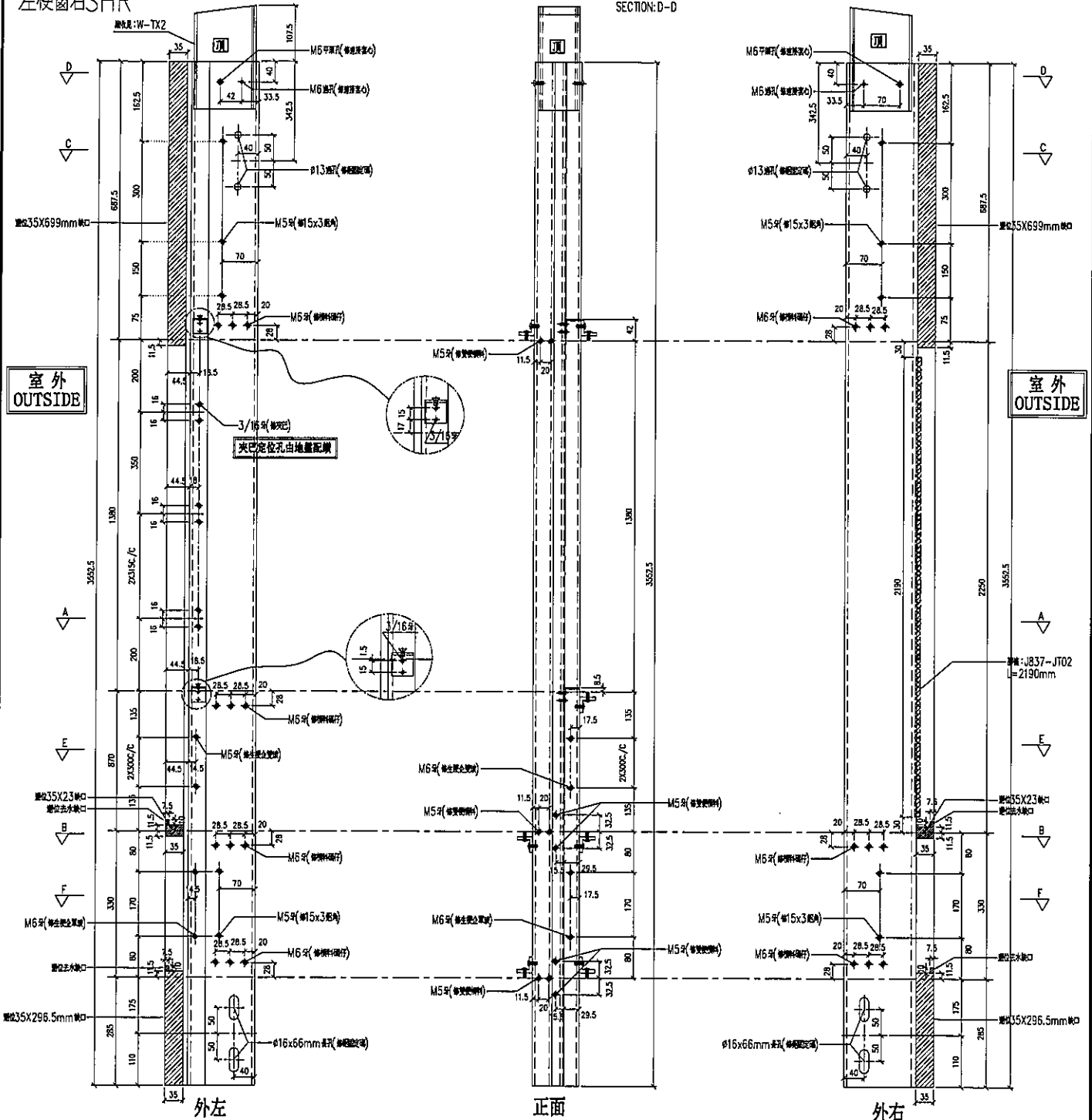
美特鋁質有限公司
MIDI Aluminium Fabricator Ltd.

工程號 J-837 地盤 觀塘裕民坊

序号	物料編號	數量	位置	樓層
01	M2-T1-05	1	T1CW-J-2	6F

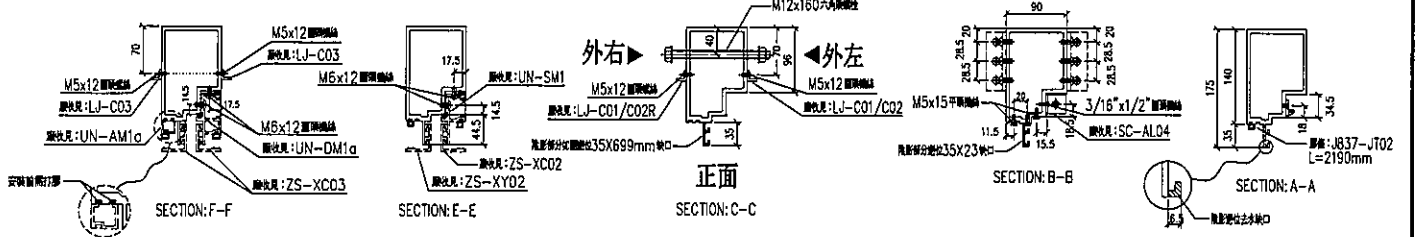


左槓窗右SHR

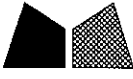


室外
OUTSIDE

室外
OUTSIDE



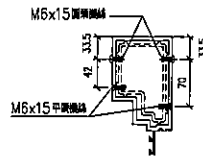
名稱	生槓企	制圖	LHR	2019.9.27	修改	-
材料	X85546	復核	-	-	日期	-
顏色	EC-DG-S332054 (3塗)	批准	-	-	圖號	T5-FAB03



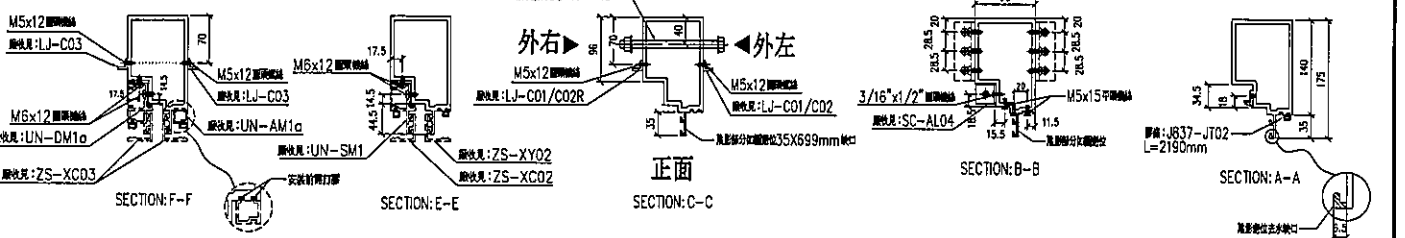
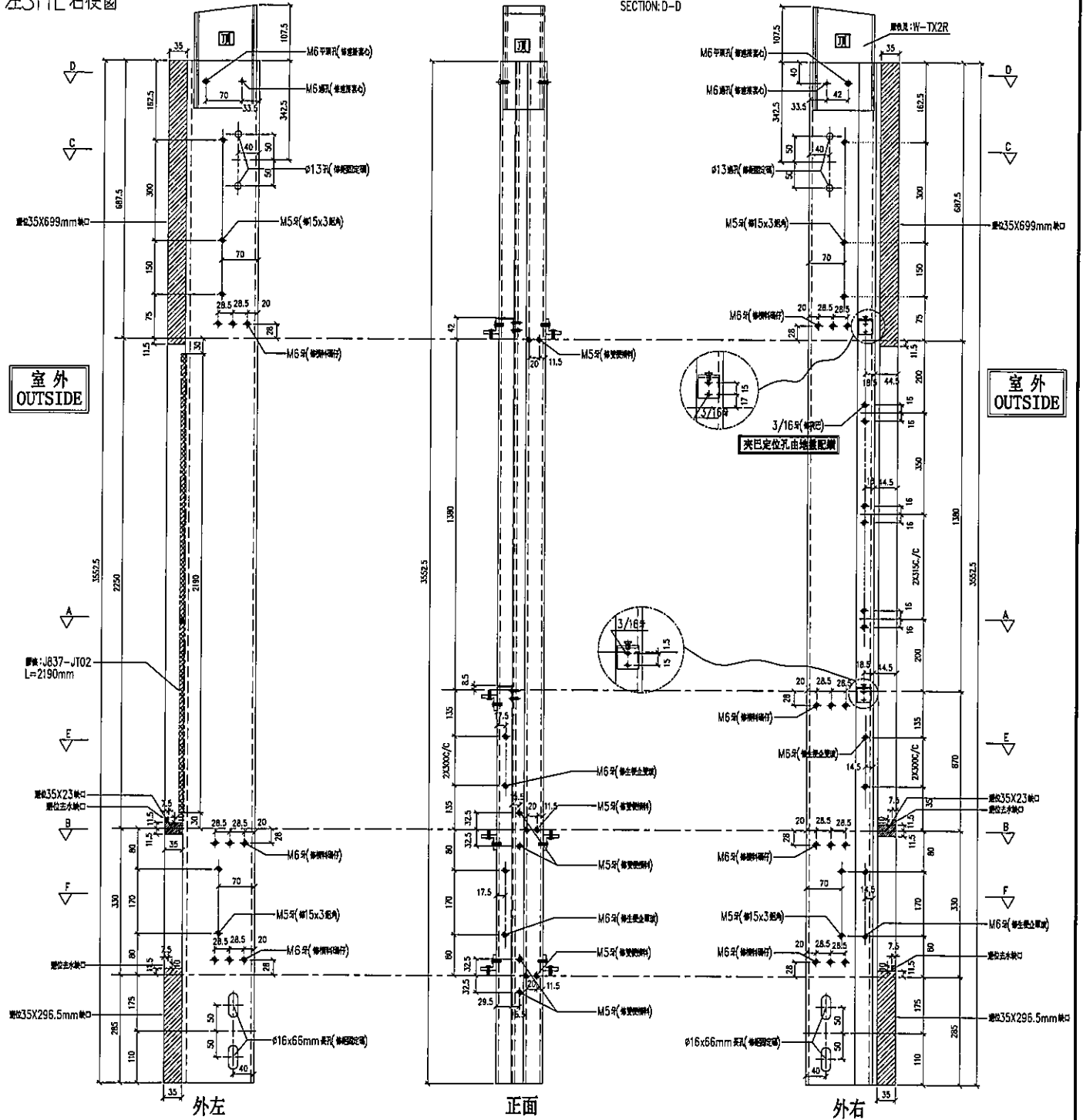
美特鋁質有限公司
MIDI Aluminium Fabricator Ltd.

工程號 J-837 地盤 觀塘裕民坊

序号	物料編號	數量	位置	樓層
01	M2-T5-06	3	T5CW-M-2	6F



左SHL右樑窗



名稱	生樑企	制圖	LHR	2019.9.27	修改	-
材料	X85546	復核	-	-	日期	-
顏色	EC-DG-S332054 (3塗)	批準	-	-	圖號	T5-FAB04



美特鋁質有限公司
MIDI Aluminium Fabricator Ltd.

工程號

J-837

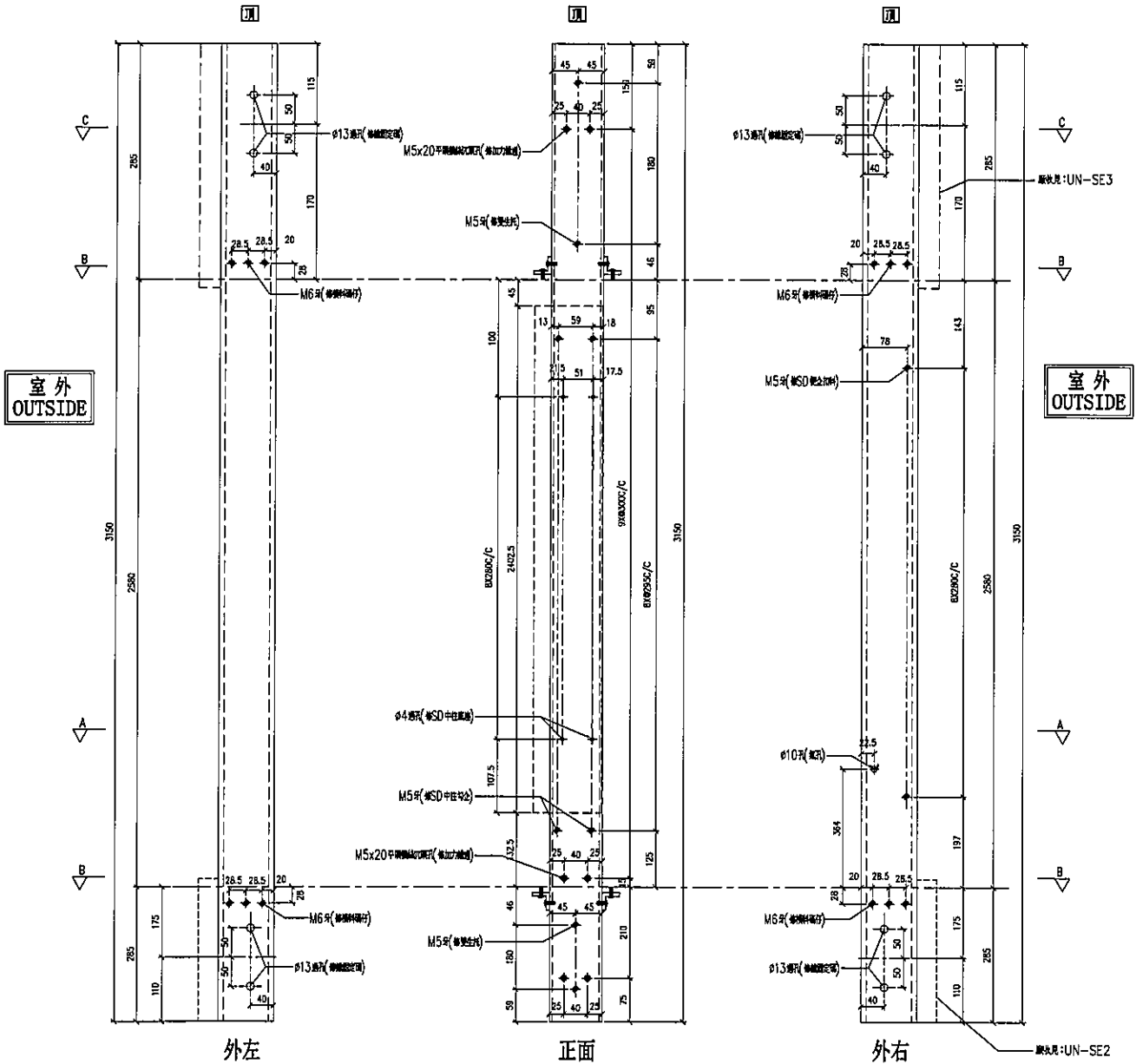
地盤

觀塘裕民坊

序号	物料編號	數量	位置	樓層
01	SD-MLO1AR	1	T1CW-J-1	6F

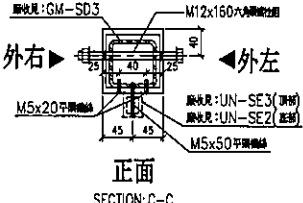
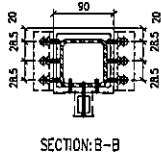
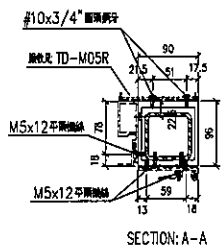
左SD生右SD梗

*請用A3紙打印



室外
OUTSIDE

室外
OUTSIDE



名稱	SD中企(外凹)	制圖	LHR	2019.9.27	修改	-	
材料	X85548	復核	-	-	日期	-	
顏色	EC-DG-S332054 (3塗)	批准			圖號	T5-FAB07	



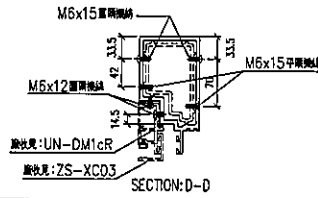
美特鋁質有限公司
MIDI Aluminium Fabricator Ltd.

工程號

J-837

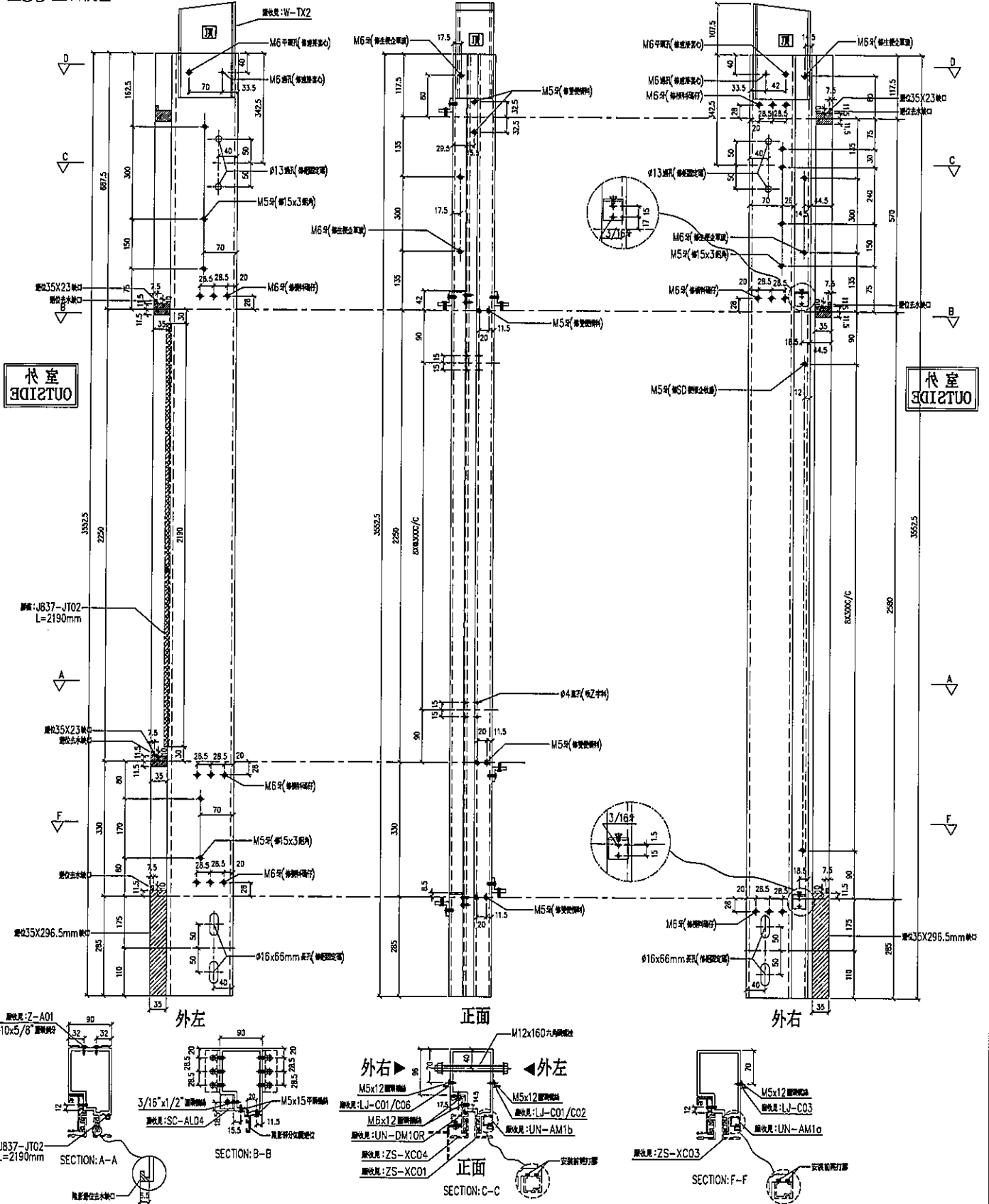
地盤

觀塘裕民坊



序号	物料編號	數量	位置	樓層
01	SD-ML05R	1	T1CW-J-2	6F

左SD生右樓窗



名稱	生樓企	制圖	LHR	2019.9.27	修改	-
材料	X85546	復核	-	-	日期	-
顏色	EC-DG-S332054 (3塗)	批准	-	-	圖號	T5-FAB09



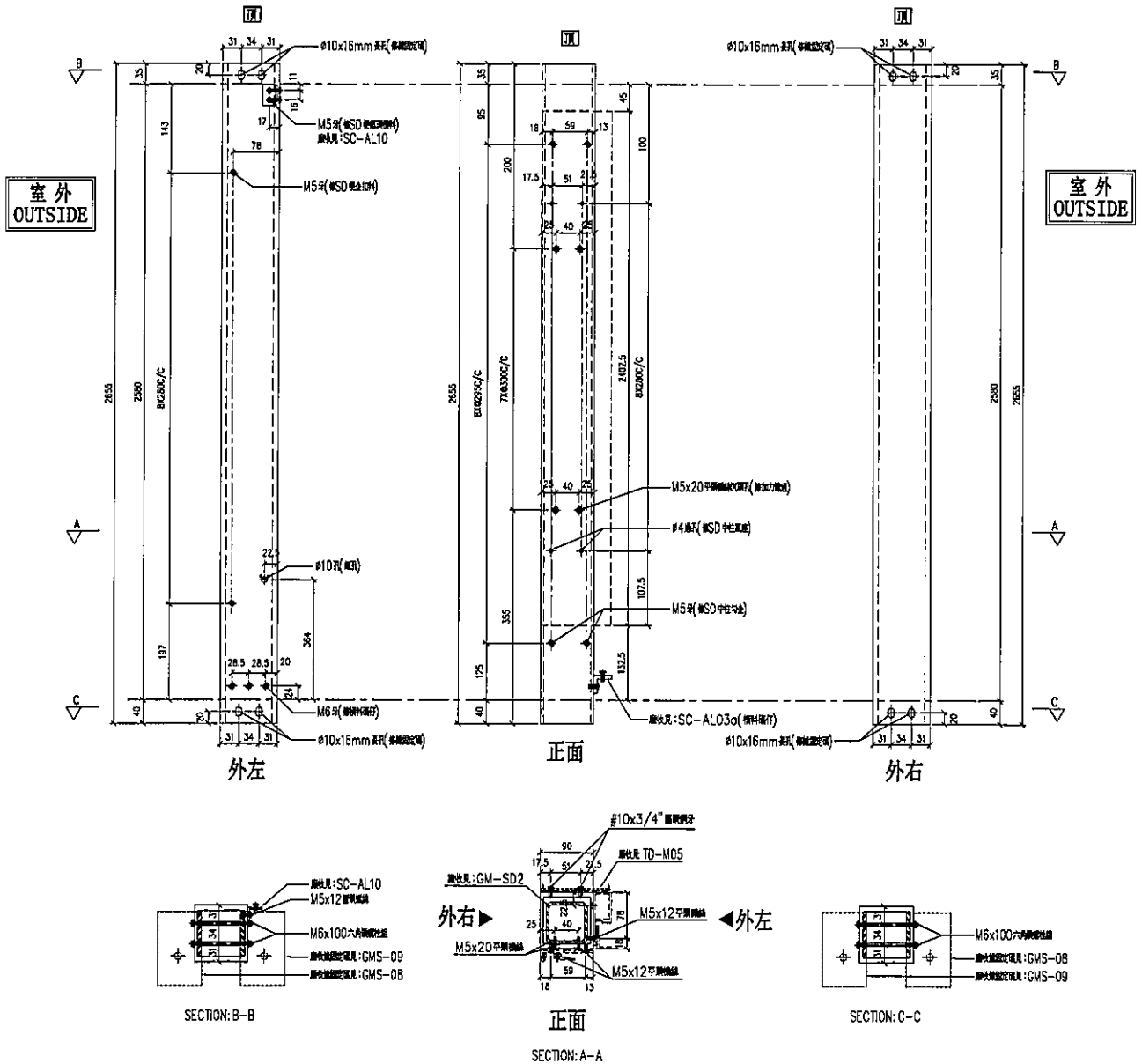
美特鋁質有限公司
MIDI Aluminium Fabricator Ltd.

工程號 J-837 地盤 觀塘裕民坊

序号	物料編號	數量	位置	樓層
01	SD-ML06	1	T1CW-J-1	6F

左SD生右SD梗

*請用A3紙打印



名稱	SD中企(外凹)	制圖	LHR	2019.9.27	修改	-	
材料	X85548	復核	-	-	日期	-	
顏色	EC-DG-S332054 (3塗)	批准			圖號	T5-FAB10	



美特鋁質有限公司
MIDI Aluminium Fabricator Ltd.

工程號

J-837

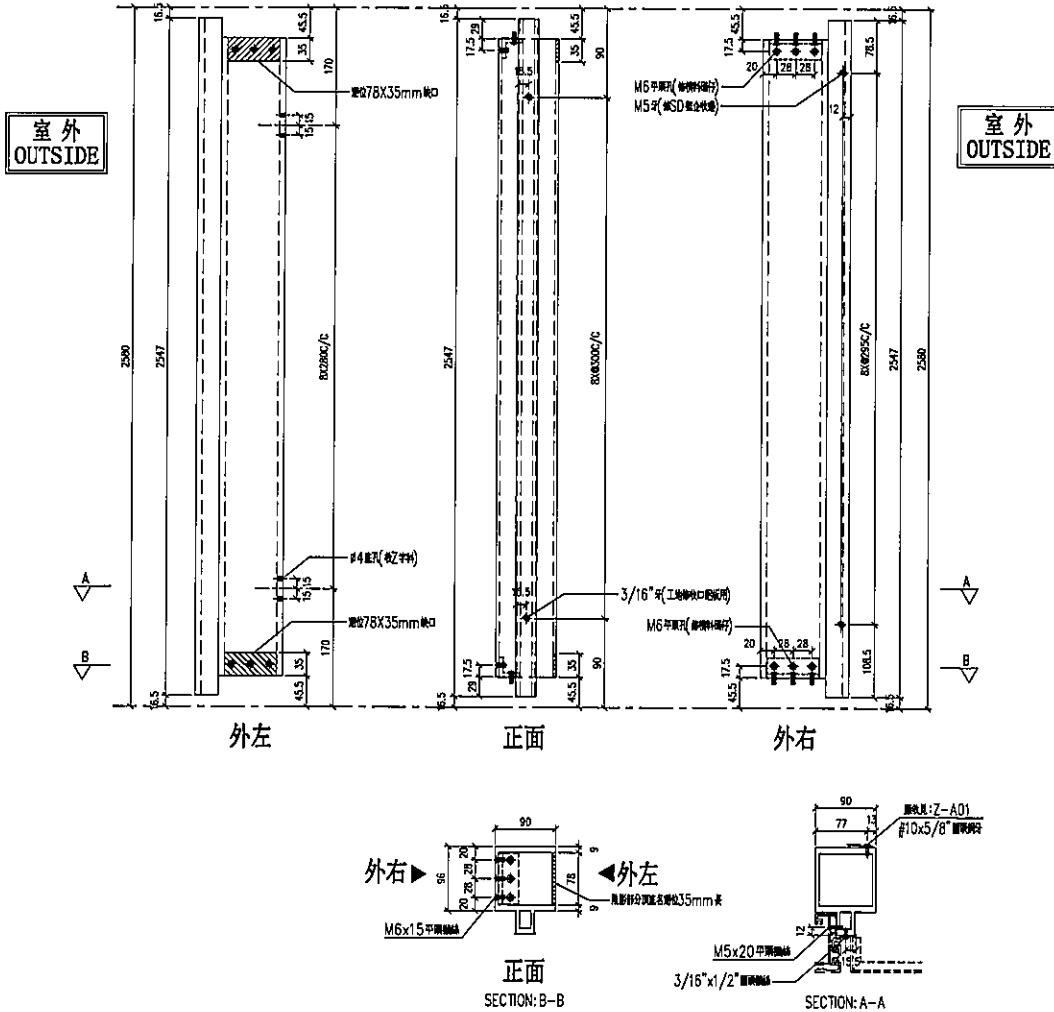
地盤

觀塘裕民坊

序号	物料編號	數量	位置	樓層
01	SD-ML12	1	TICW-J-1	6F

左SD生右靠牆

*請用A3紙打印



名稱	雙生企	制圖	LHR	2019.9.27	修改	-	
材料	X85547	復核	-	-	日期	-	
顏色	EC-DG-S332054 (3塗)	批準			圖號	T5-FAB11	

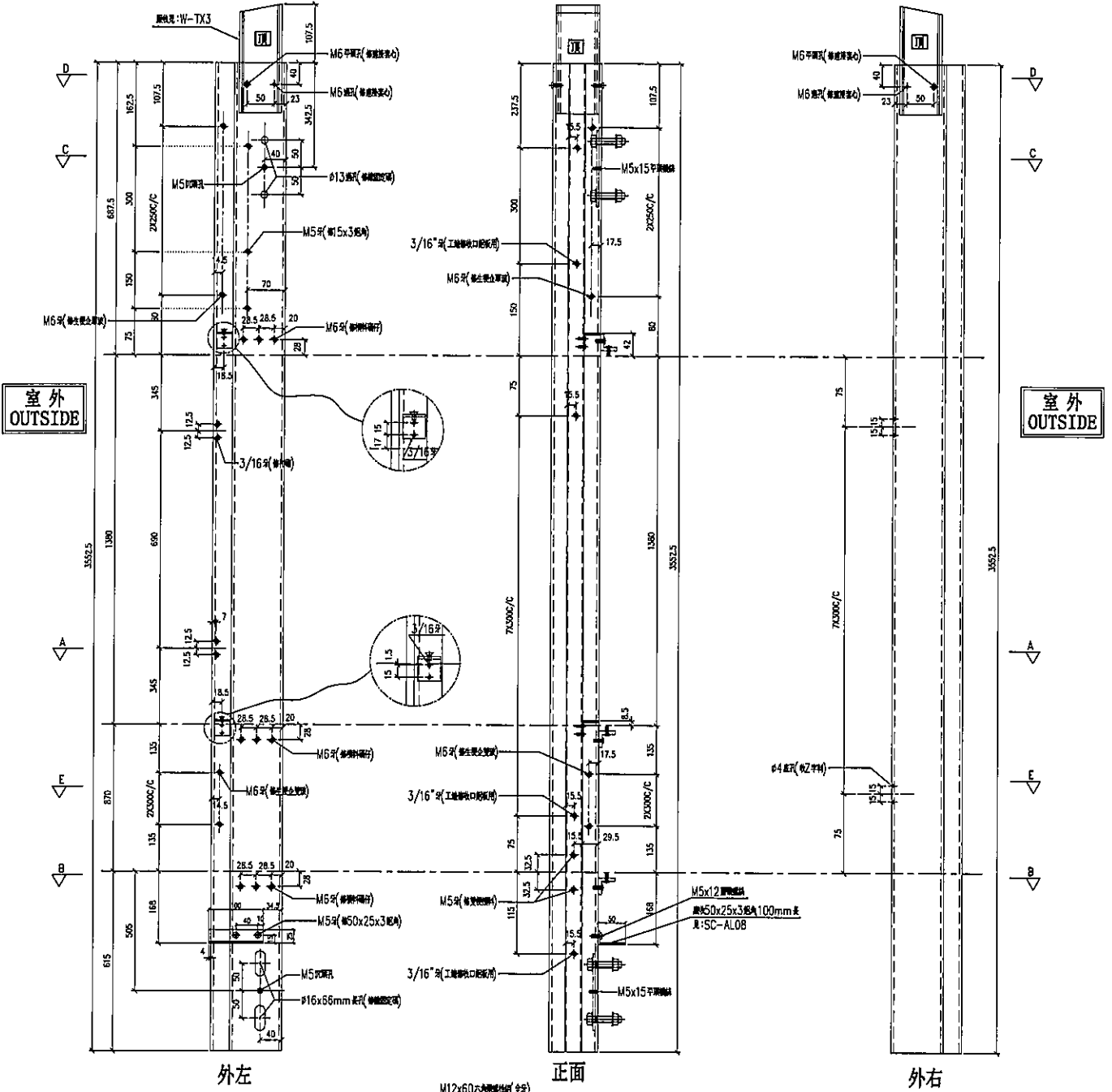


美特鋁質有限公司
MIDI Aluminium Fabricator Ltd.

工程號 J-837 地盤 觀塘裕民坊

序号	物料編號	數量	位置	樓層
01	M6-T5-01	1	T5CW-M-1	6F

左靠牆(SHL) *請用A3紙打印



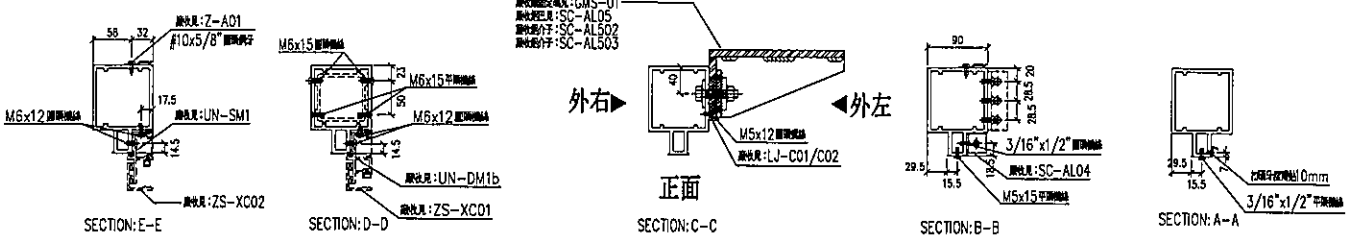
室外
OUTSIDE

室外
OUTSIDE

外左

正面

外右



名稱	雙生企1	制圖	LHR	2019.9.27	修改	-	
材料	X85550	復核	-	-	日期	-	
顏色	EC-DG-S332054 (3塗)	批准			圖號	T5-FAB12	



美特鋁質有限公司
MIDI Aluminium Fabricator Ltd.

工程號

J-837

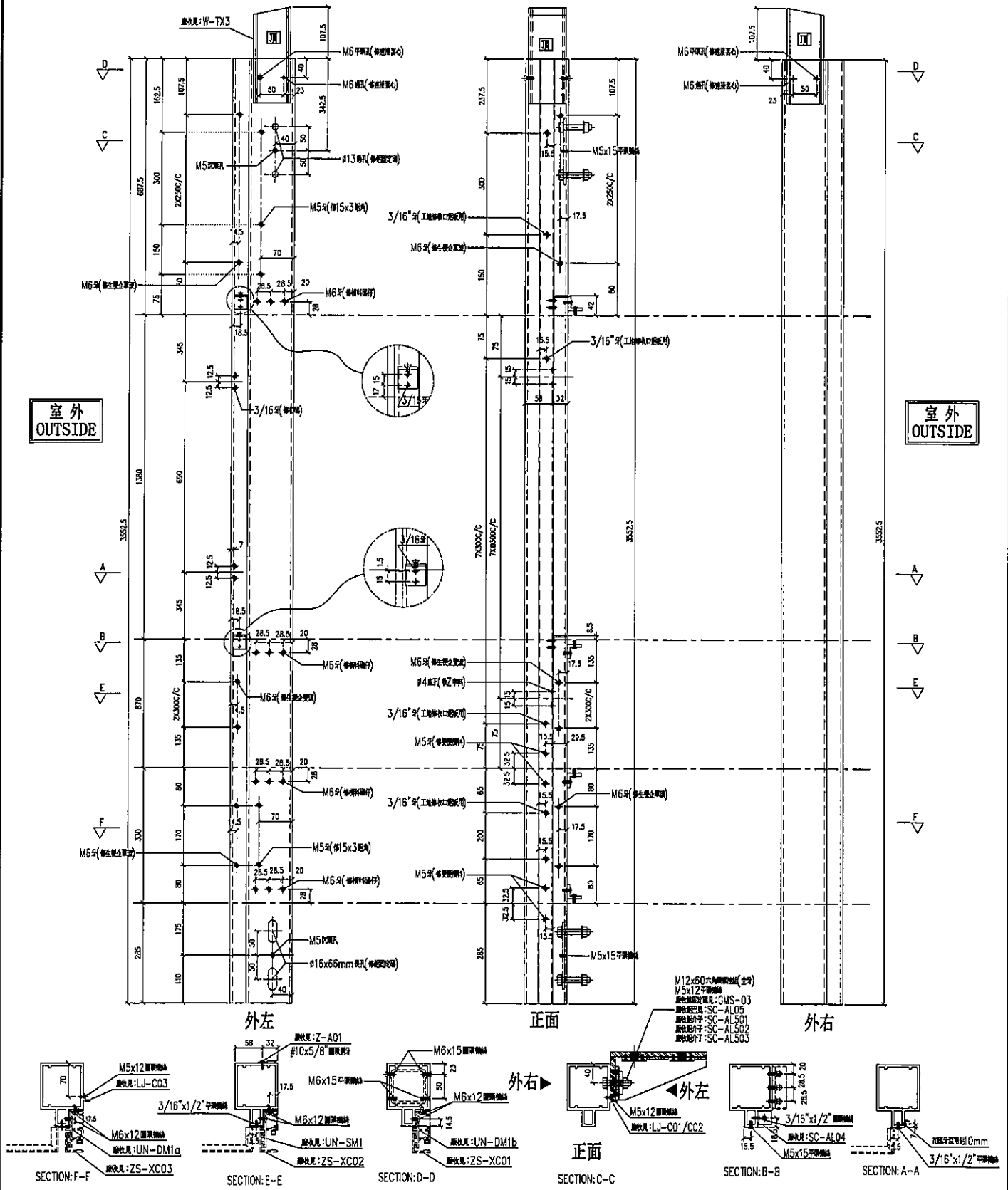
地盤

觀塘裕民坊

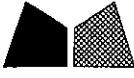
序号	物料編號	數量	位置	樓層
01	M6-T5-07A	1	T5CW-M-2	6F

左靠牆 (SHL)

*請用A3紙打印



名稱	雙生企1	制圖	LHR	2019.9.27	修改	-		
材料	X85550	復核	-	-	日期	-		
顏色	EC-DG-S332054 (3塗)	批準			圖號	T5-FAB14		



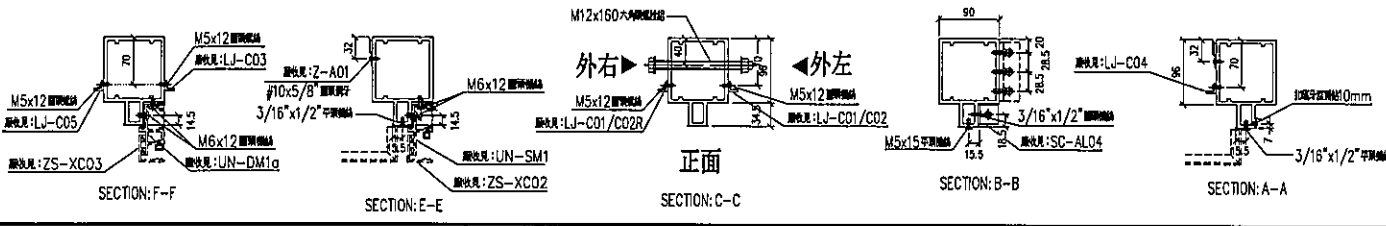
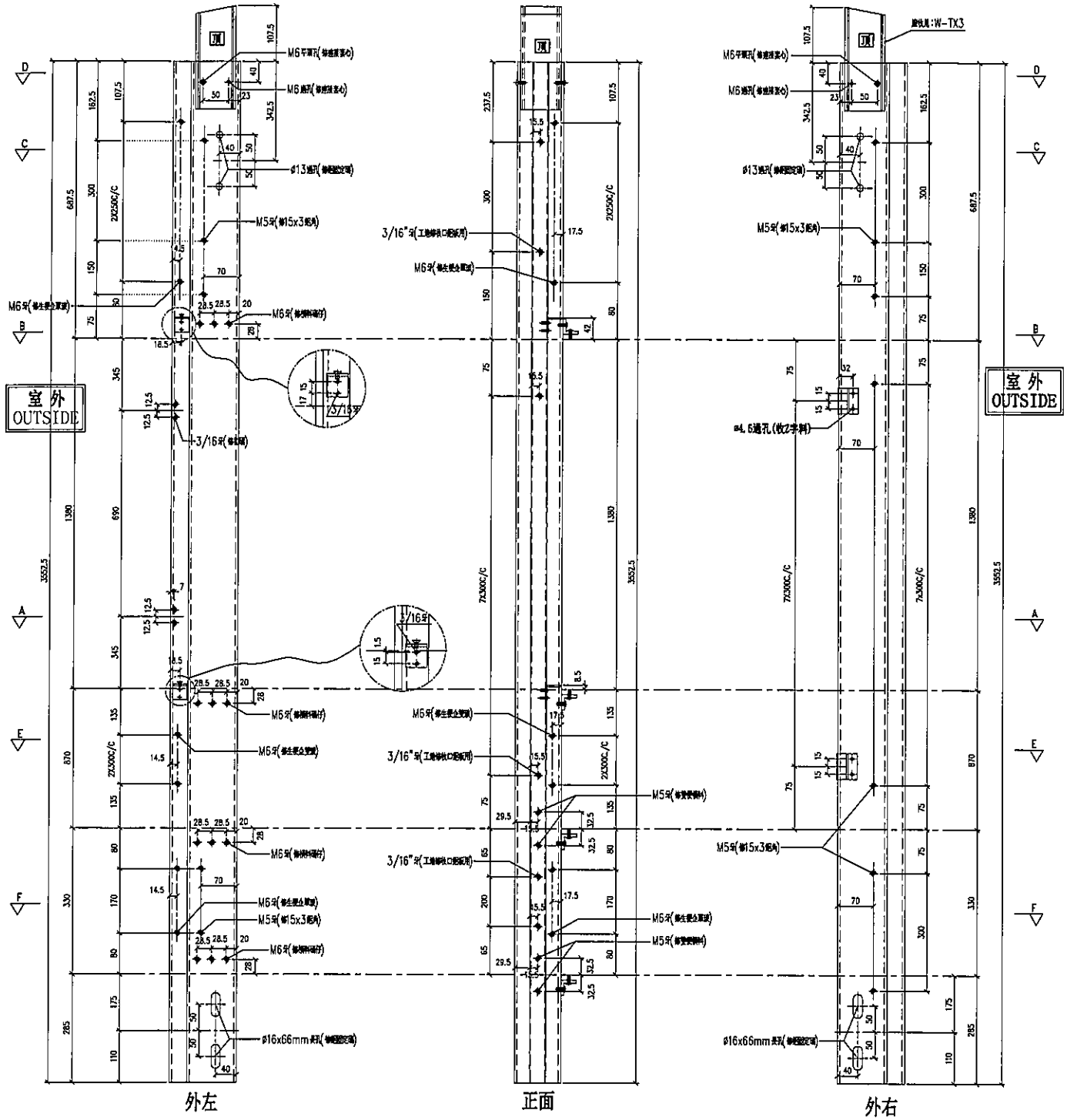
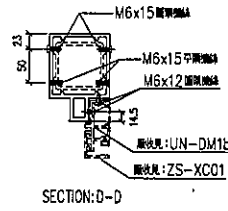
美特鋁質有限公司
MIDI Aluminium Fabricator Ltd.

工程號 J-837 地盤 觀塘裕民坊

序号	物料編號	數量	位置	樓層
01	M6-T5-12	1	T5CW-M-2	6F

(左邊) 雙主企位

*請用A3紙打印



名稱	雙生企1	制圖	LHR	2019.9.27	修改	-
材料	X85550	復核	-	-	日期	-
顏色	EC-DG-S332054 (3塗)	批准	-	-	圖號	T5-FAB16



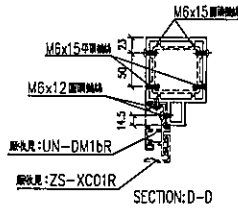
美特鋁質有限公司
MIDI Aluminium Fabricator Ltd.

工程號 J-837 地盤 觀塘裕民坊

序号	物料編號	數量	位置	樓層
01	M6-T1-13	1	T1CW-J-2	6F

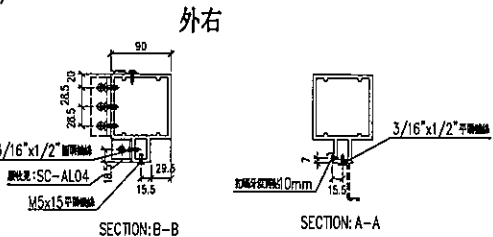
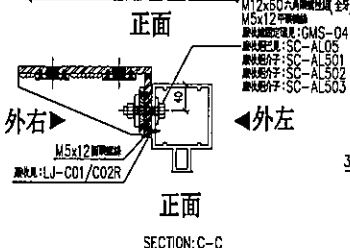
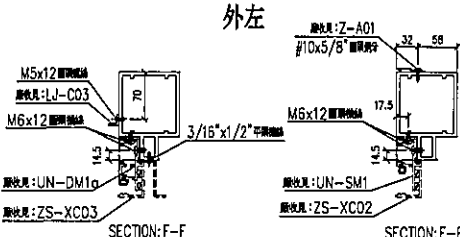
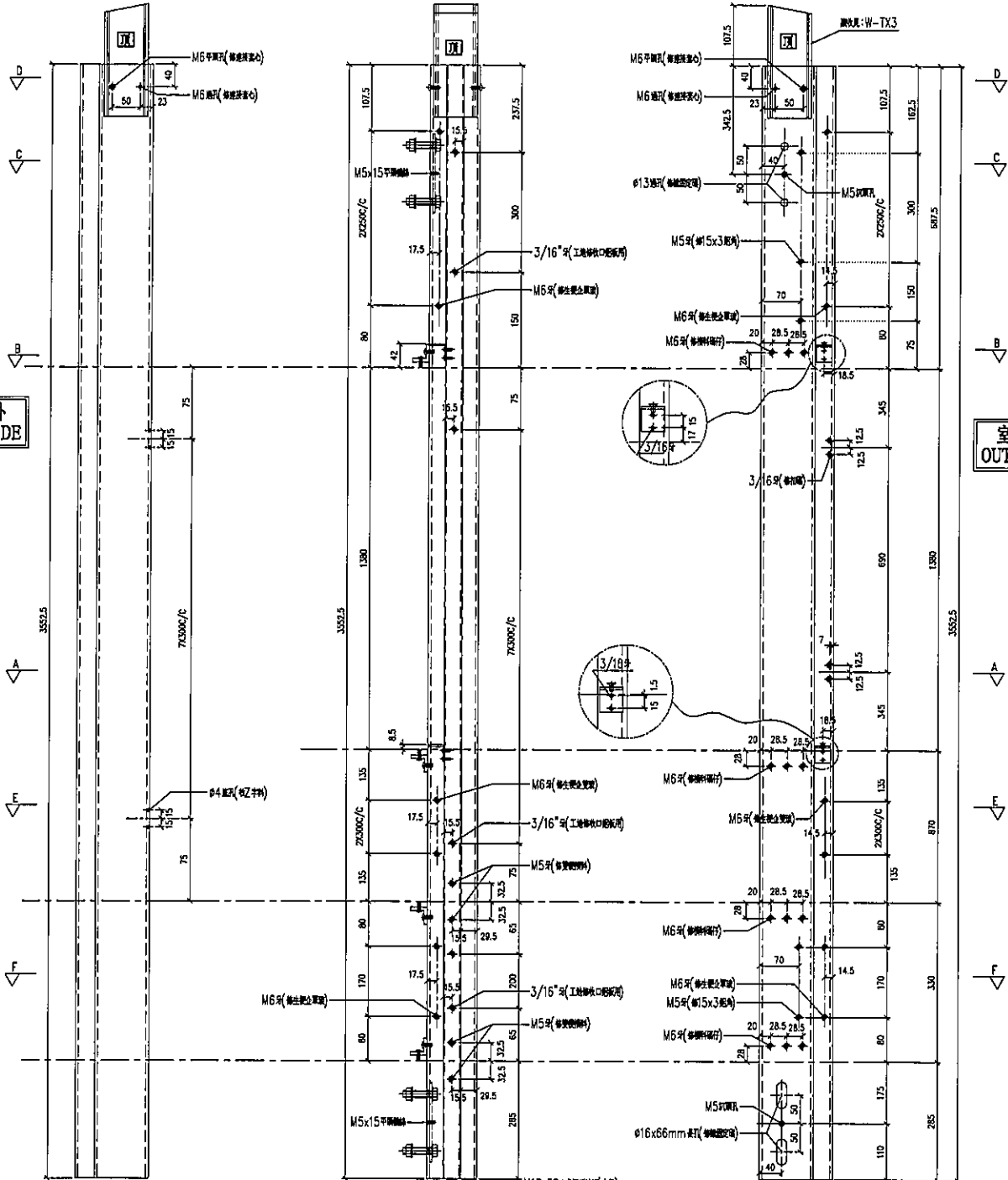
右靠牆(SHR)

*請用A3紙打印



室外
OUTSIDE

室外
OUTSIDE



名稱	雙生企1	制圖	LHR	2019.9.27	修改	-
材料	X85550	復核	-	-	日期	-
顏色	EC-DG-S332054 (3塗)	批準	-	-	圖號	T5-FAB17



美特鋁質有限公司
MIDI Aluminium Fabricator Ltd.

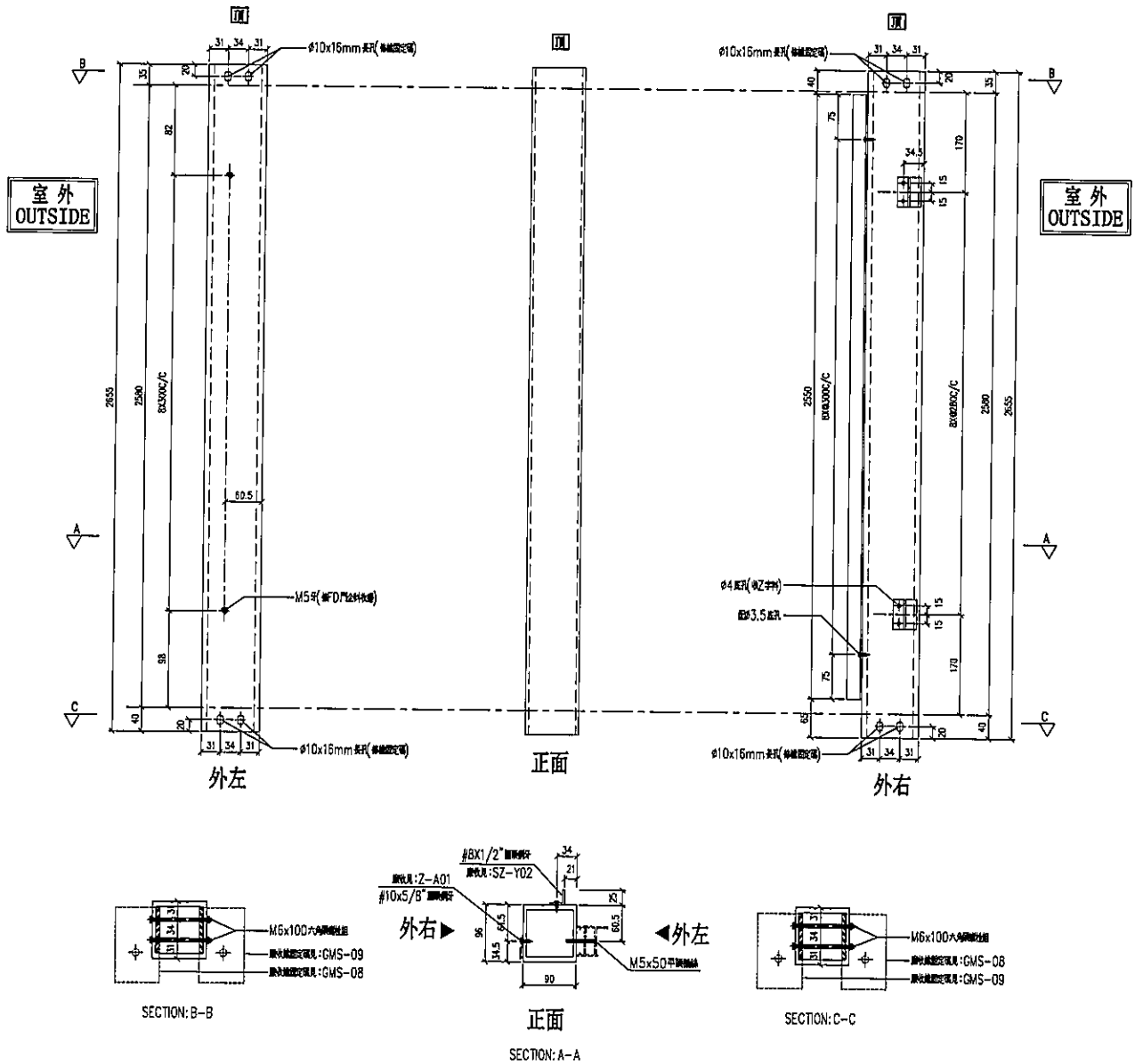
序号	物料編號	數量	位置	樓層
01	M4-T5-01	1	T5CW-M-2	6F

工程號 J-837 地盤 觀塘裕民坊

左靠牆FD門

*請用A3紙打印

請注意：此企料凹面朝里，光面朝外



名稱	SD中企(外凹)	制圖	LHR	2019.9.27	修改	-
材料	X85548	復核	-	-	日期	-
顏色	EC-DG-S332054 (3塗)	批准			圖號	T5-FAB20



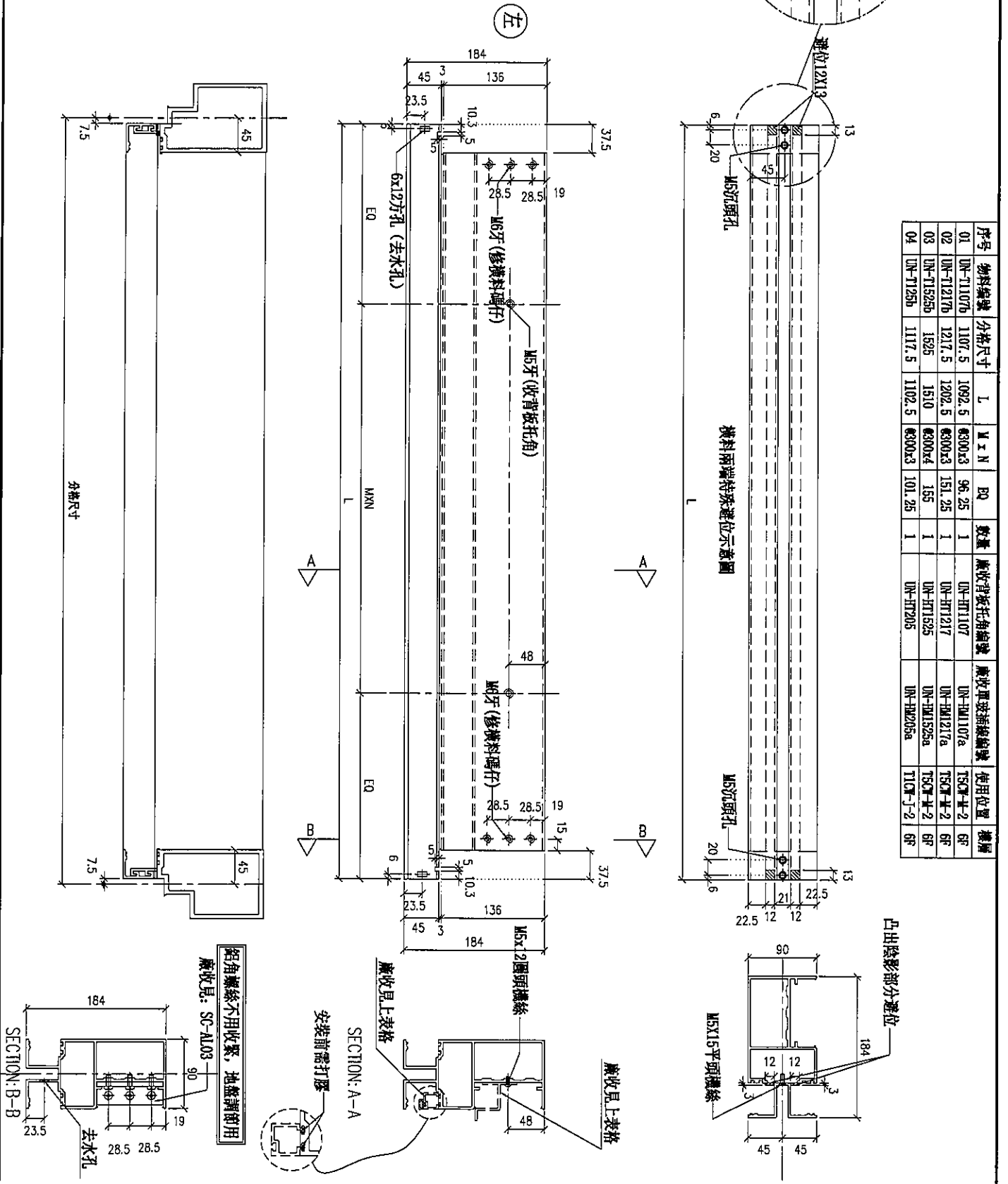
美特鋁質有限公司
MIDI Aluminium Fabricator Ltd.

工程號

J-837

地盤

觀塘裕民坊



序号	物料編號	分格尺寸	L	M x N	EQ	數量	廠收背板托角編號	廠收耳螺絲編號	使用位置	樓層
01	UN-T1107b	1107.5	1092.5	630x3	96.25	1	UN-HT1107	UN-HM1107a	TSCW-1-2	6F
02	UN-T1217b	1217.5	1202.5	630x3	151.25	1	UN-HT1217	UN-HM1217a	TSCW-1-2	6F
03	UN-T1525b	1525	1510	630x4	155	1	UN-HT1525	UN-HM1525a	TSCW-1-2	6F
04	UN-T125b	1117.5	1102.5	630x3	101.25	1	UN-HT205	UN-HM205a	TICW-T-2	6F

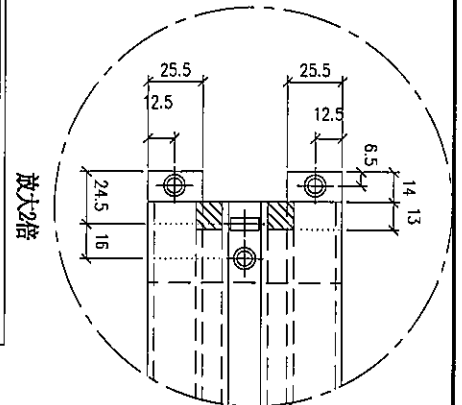
名稱	雙邊構料 (外凸)	制圖	LHR	2019.10.17	修改	
材料	X85552	復核	-	-	日期	
顏色	EC-DG-S332054 (3邊)	批准			圖號	T5-FAB24



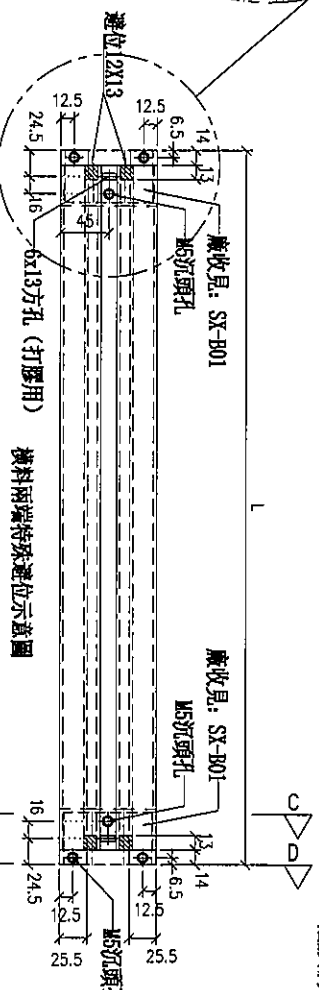
美特鋁質有限公司
MIDI Aluminium Fabricator Ltd.

工程號 J-837 地盤 觀塘裕民坊

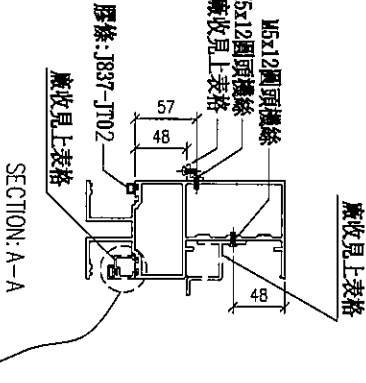
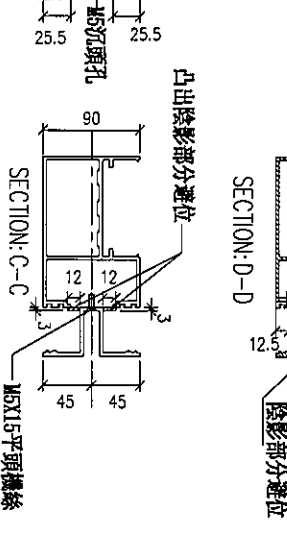
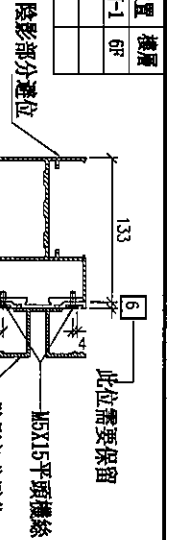
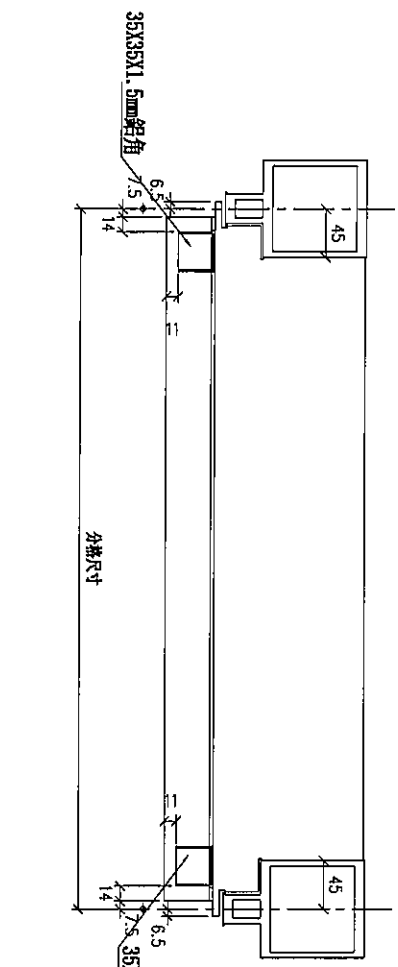
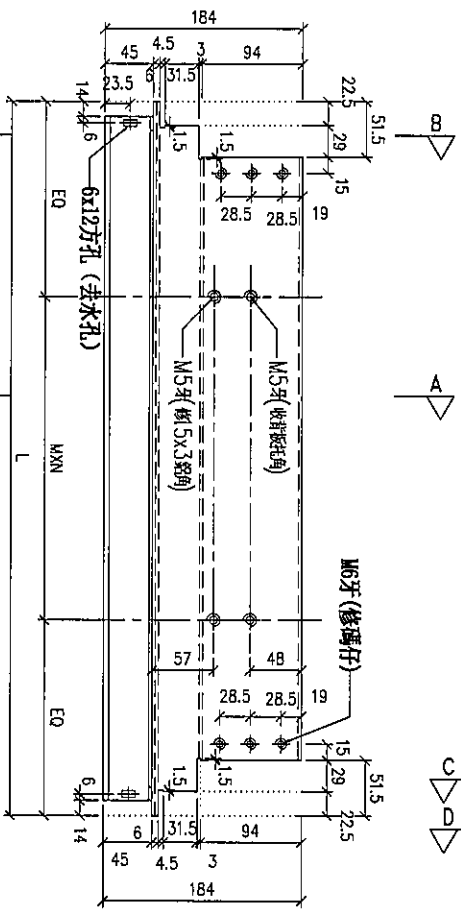
※注意:
螺絲鑽平頭孔事宜, 請留意M5及3/16"螺
沉頭(90° X Ø10), 供修螺絲后膠膠用



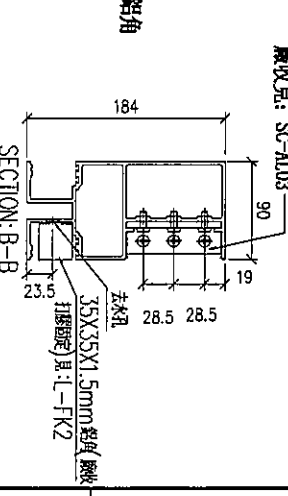
序号	物料編號	分格尺寸	L	M x N	EQ	數量	廠收管托角編號	廠收單張編號	廠收封角編號	使用位置	樓層
01	UN-L01cS	650	663	Ø300x1	181.5	1	UN-H11	UN-H11a	LJ-C650	TICW-J-1	6F



(左)



鋁角螺絲不用收緊, 地盤調劑用
廠收具: SC-AL03



名稱	雙邊構料(外凸)	制圖	LHR	2019.10.17	修改	
材料	X85552	復核	-	-	日期	
顏色	EC-DG-S332054 (3塗)	批准			圖號	T5-FAB27



美特鋁質有限公司
MIDI Aluminium Fabricator Ltd.

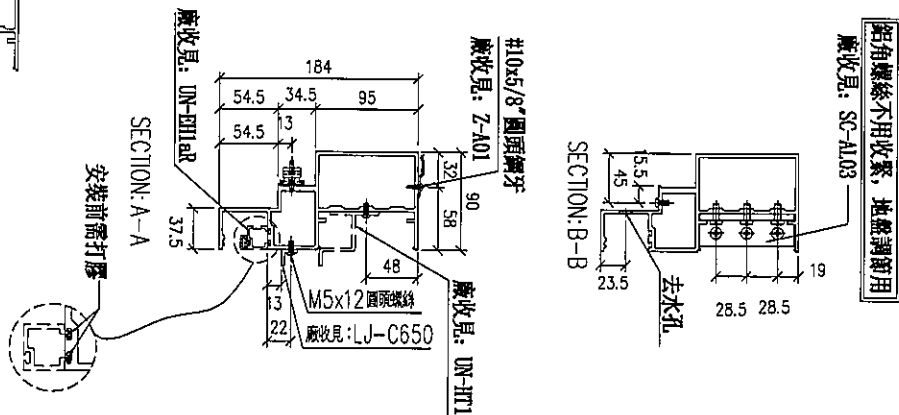
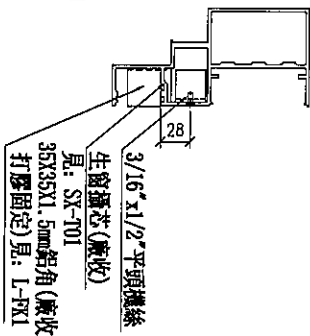
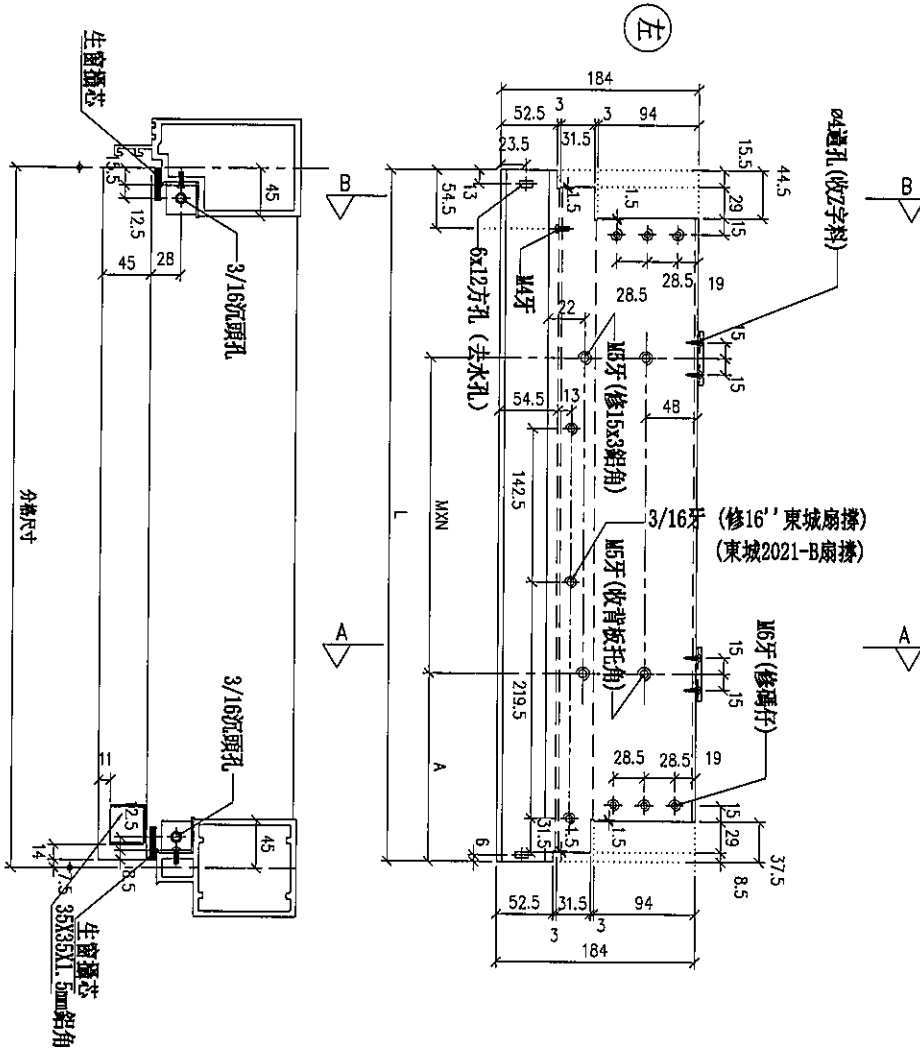
工程號

J-837

地盤

觀塘裕民坊

序號	物料編號	分格尺寸	L	M x N	A	數量	使用位置	樓層
01	UN-ER01S	650	642	Ø300x1	167.5	1	T/CW-J-2	GF



名稱	生梗橫料	制圖	LHR	2019.10.17	修改		
材料	X85553	復核	-	-	日期		
顏色	EC-DG-S332054 (3塗)	批准			圖號	T5-FAB29	



美特鋁質有限公司
MIDI Aluminium Fabricator Ltd.

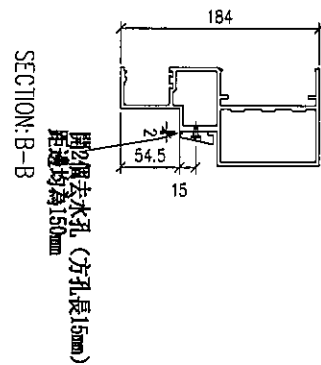
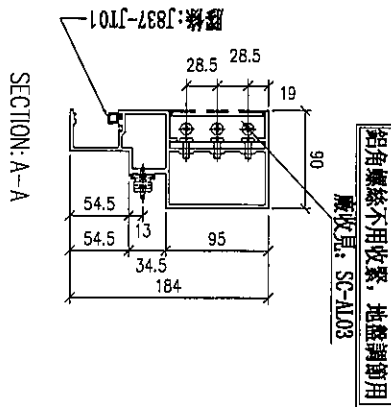
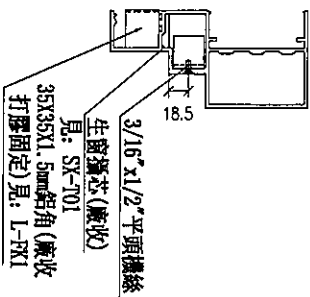
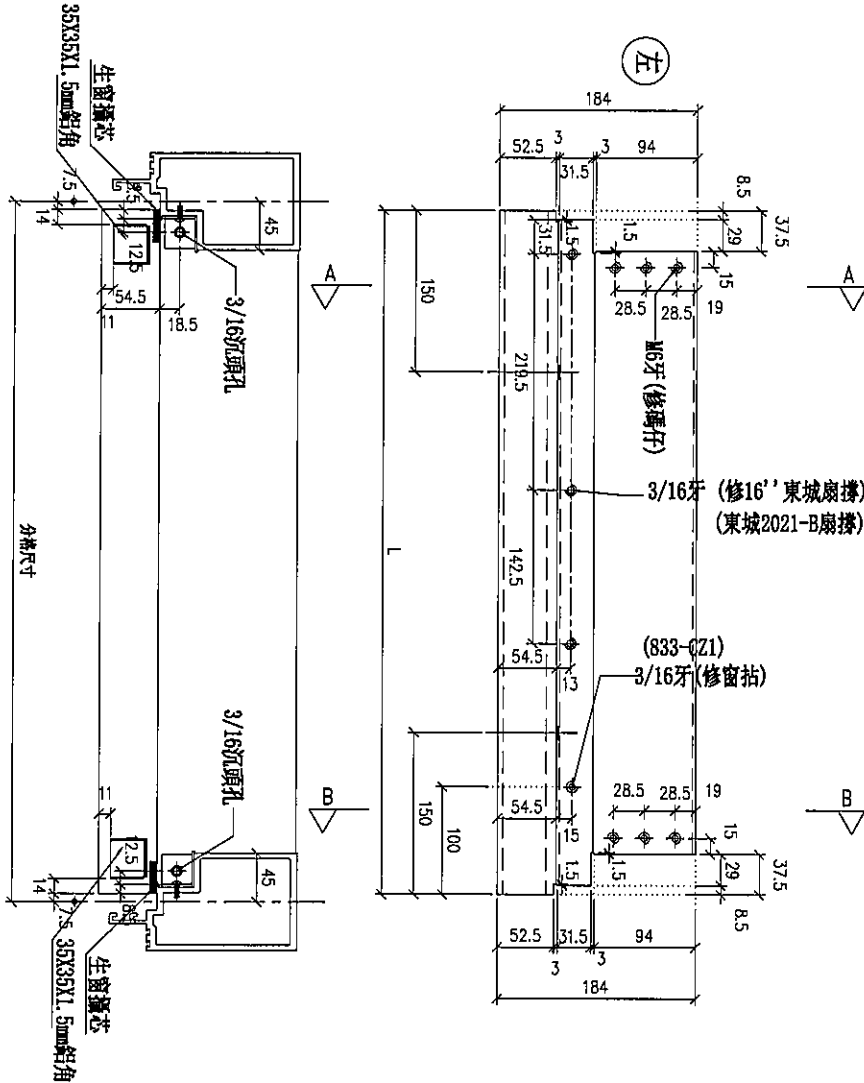
工程號

J-837

地盤

觀塘裕民坊

序号	物料編號	分格尺寸	L	數量	使用位置	樓層
01	UN-101a	650	635	3	T5CM-H-2	6F



名稱	生梗橫料	制圖	LHR	2019.10.17	修改			
材料	X85553	復核	-	-	日期			
顏色	EC-DG-S332054 (3塗)	批准			圖號	T5-FAB30		



美特鋁質有限公司
MIDI Aluminium Fabricator Ltd.

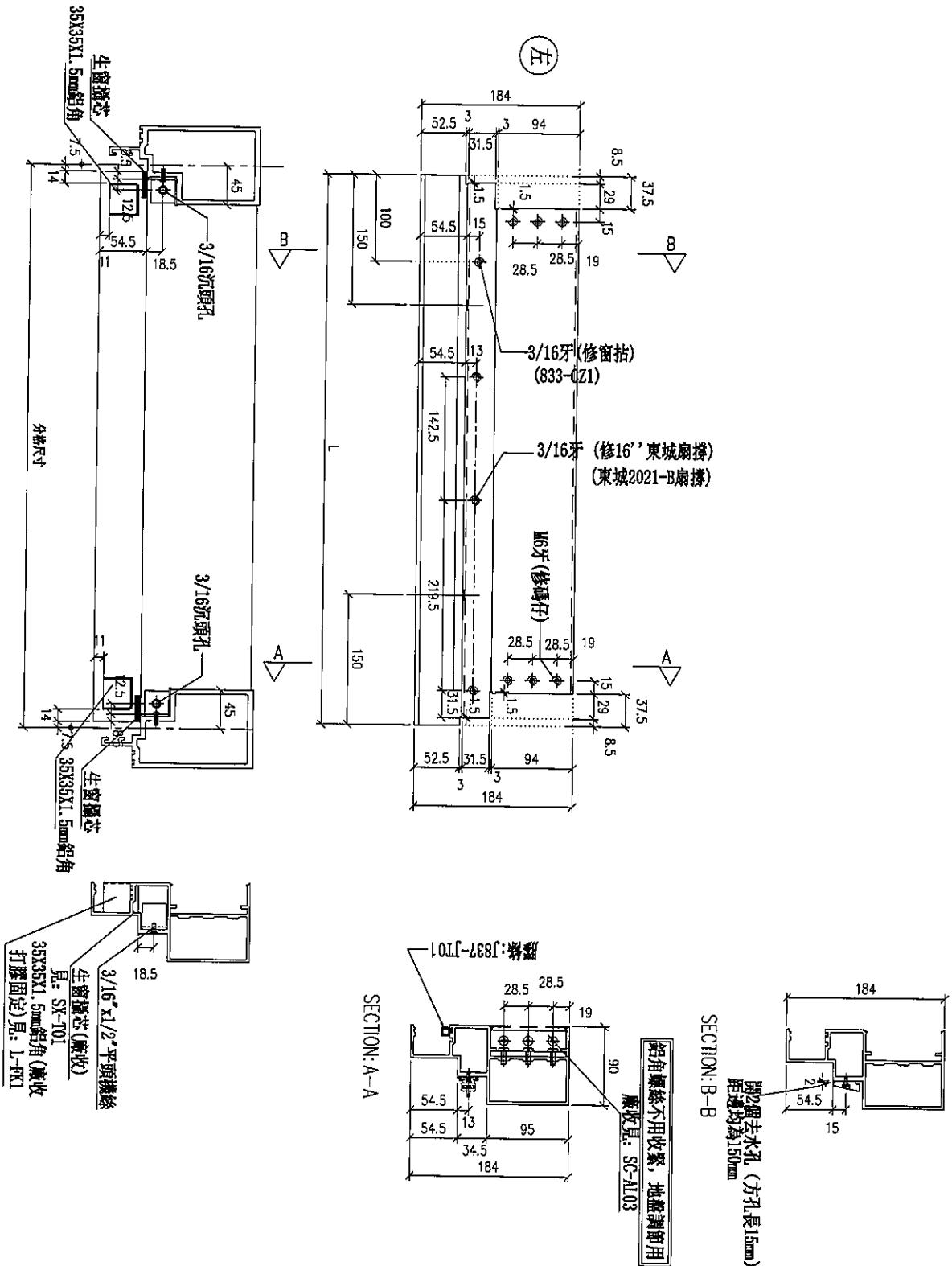
工程號

J-837

地盤

觀塘裕民坊

序號	物料編號	規格尺寸	L	數量	使用位置	樓層
01	DN-R01a	690	695	1	T1C-W-2	6F



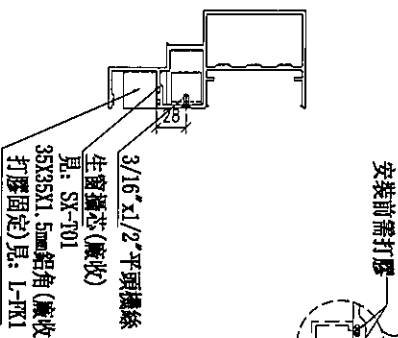
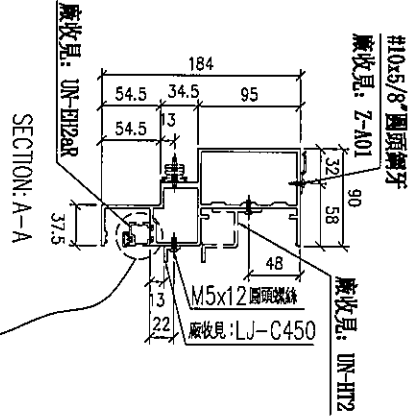
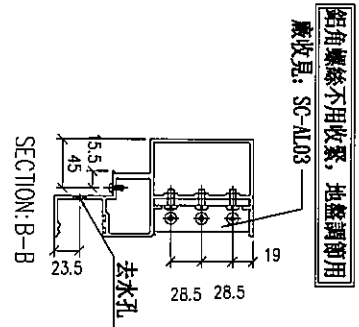
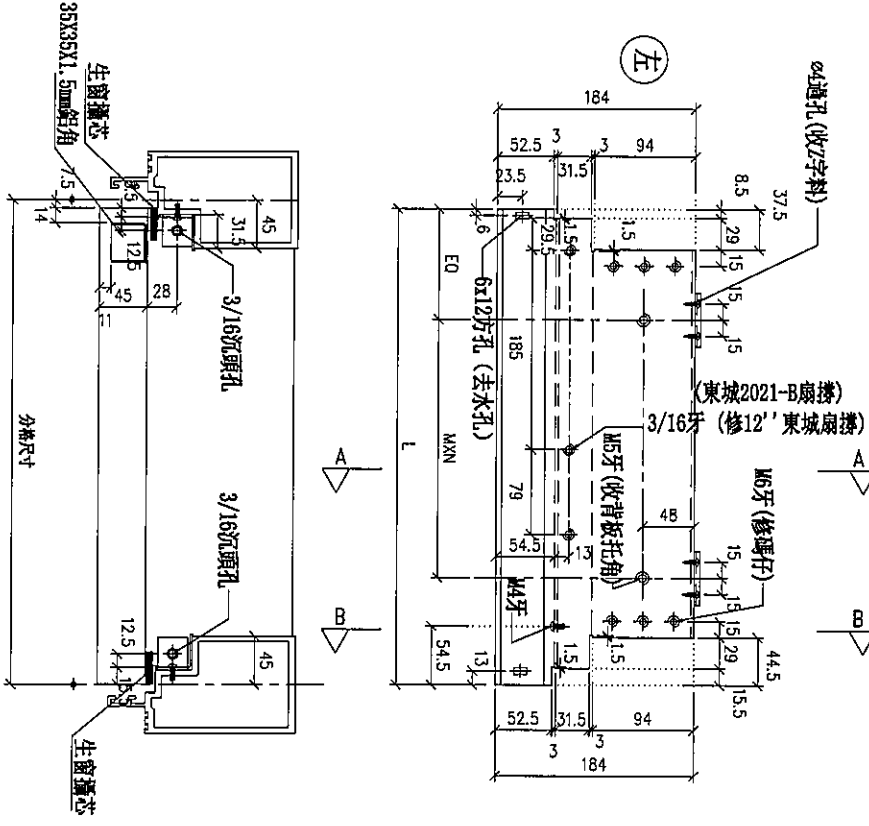
名稱	生模樣料	制圖	LHR	2019.10.17	修改		
材料	X85553	復核	-	-	日期		
顏色	EC-DG-S332054 (3塗)	批准			圖號	T5-FAB31	



美特鋁質有限公司
MIDI Aluminium Fabricator Ltd.

工程號 J-837 地盤 觀塘裕民坊

序号	物料編號	分格尺寸	L	數量	使用位置	樓層
01	UN-H122S	450	435	1	TSCM-M-2	6F



名稱	生梗橫料	制圖	LHR	2019.10.17	修改		
材料	X85553	復核	-	-	日期		
顏色	EC-DG-S332054 (3塗)	批准			圖號	T5-FAB32	



美特鋁質有限公司
MIDI Aluminium Fabricator Ltd.

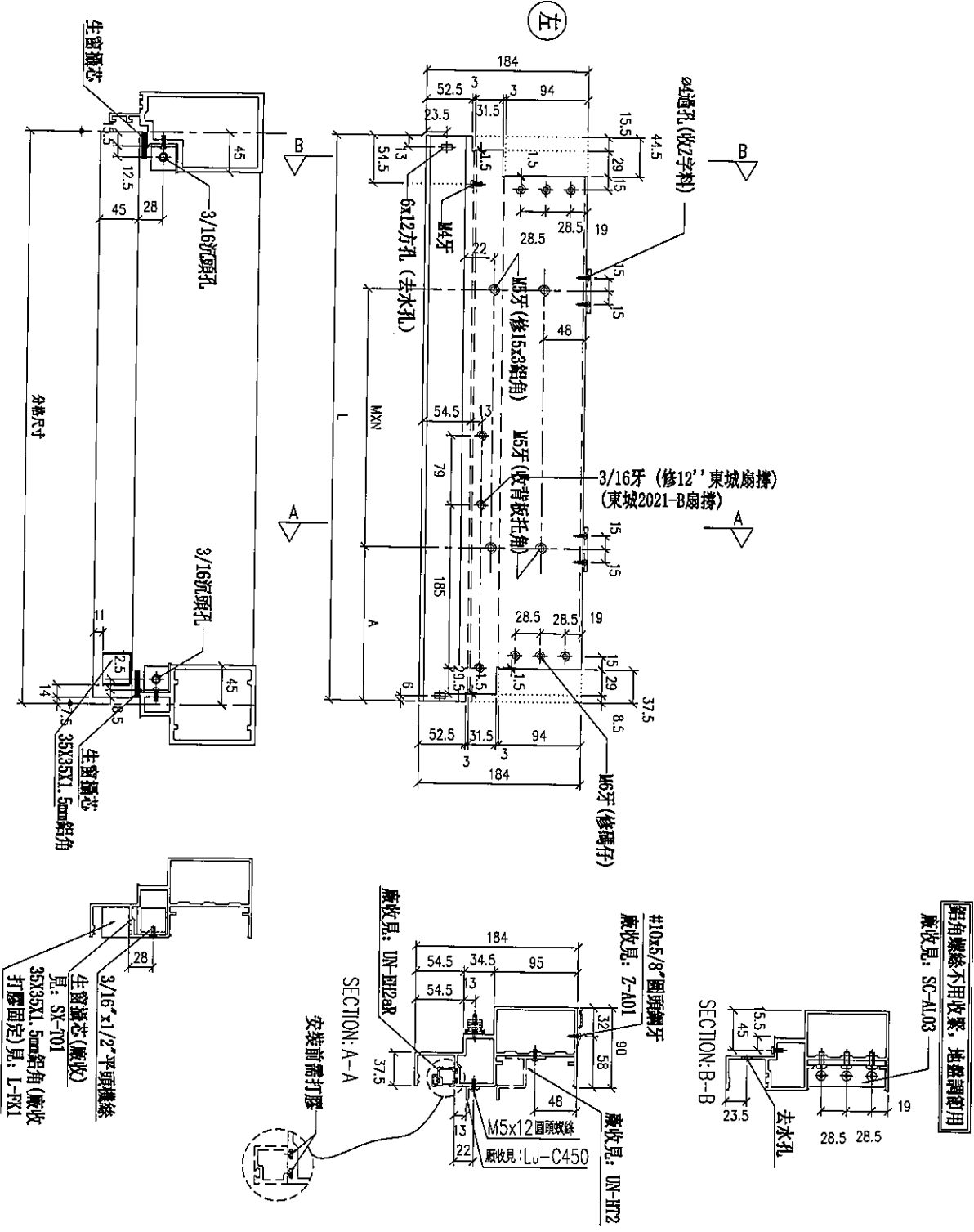
工程號

J-837

地盤

觀塘裕民坊

序号	物料編號	分格尺寸	L	W x N	A	數量	使用位置	樓層
01	UN-ER02S	450	442	4250x1	92.5	1	750W x 1	6F



名稱	生梗橫料	制圖	LHR	2019.10.17	修改		
材料	X85553	復核	-	-	日期		
顏色	EC-DG-S332054 (3塗)	批准			圖號	T5-FAB33	



美特鋁質有限公司
MIDI Aluminium Fabricator Ltd.

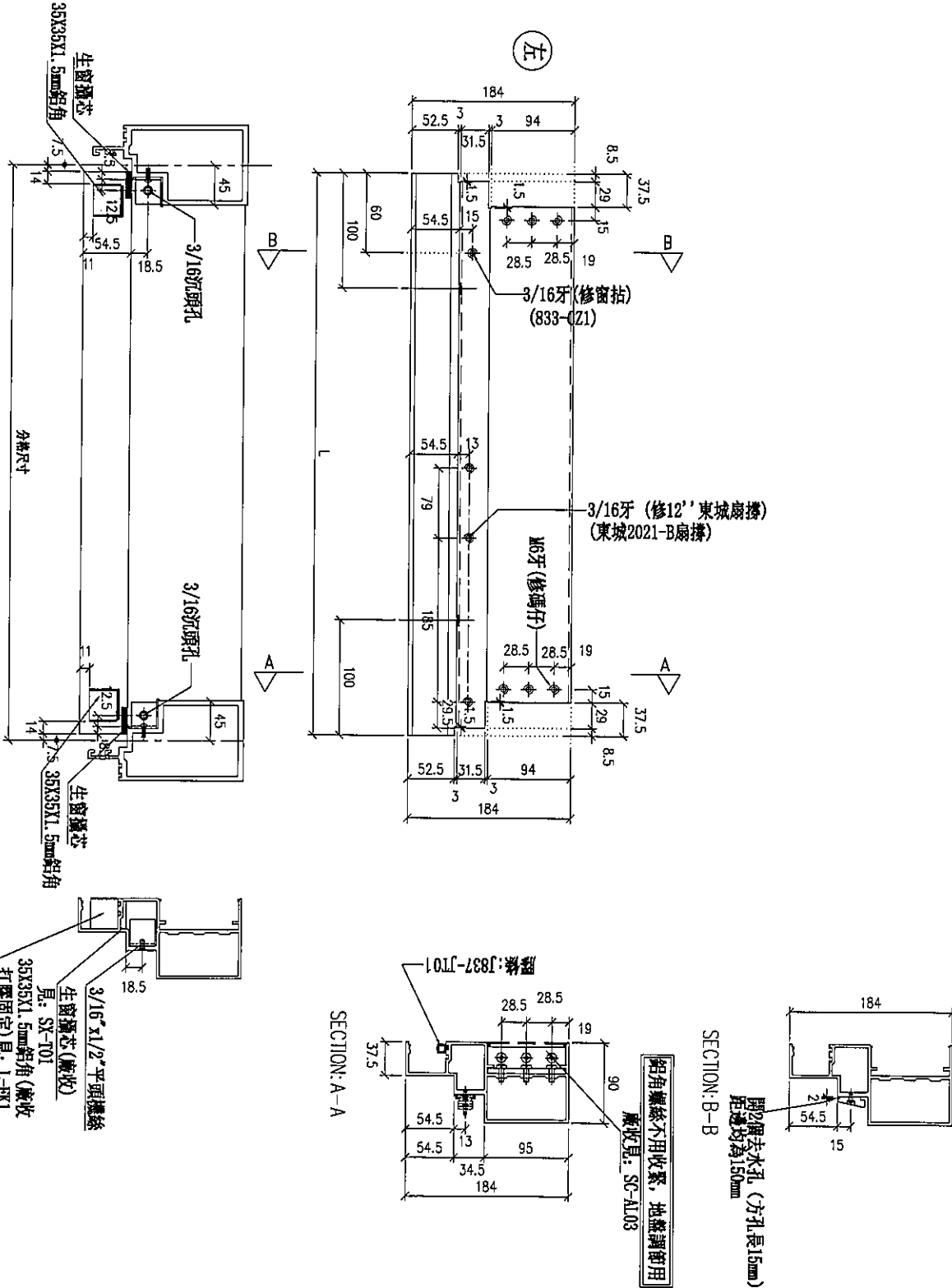
工程號

J-837

地盤

觀塘裕民坊

序号	物料編號	分格尺寸	L	數量	使用位置	樓層
01	UH-R02a	450	435	1	T50F-4-1	6F



名稱	生標橫料	制圖	LHR	2019.10.17	修改		
材料	X85553	復核	-	-	日期		
顏色	EC-DG-S332054 (3塗)	批准			圖號	T5-FAB34	



美特鋁質有限公司
MIDI Aluminium Fabricator Ltd.

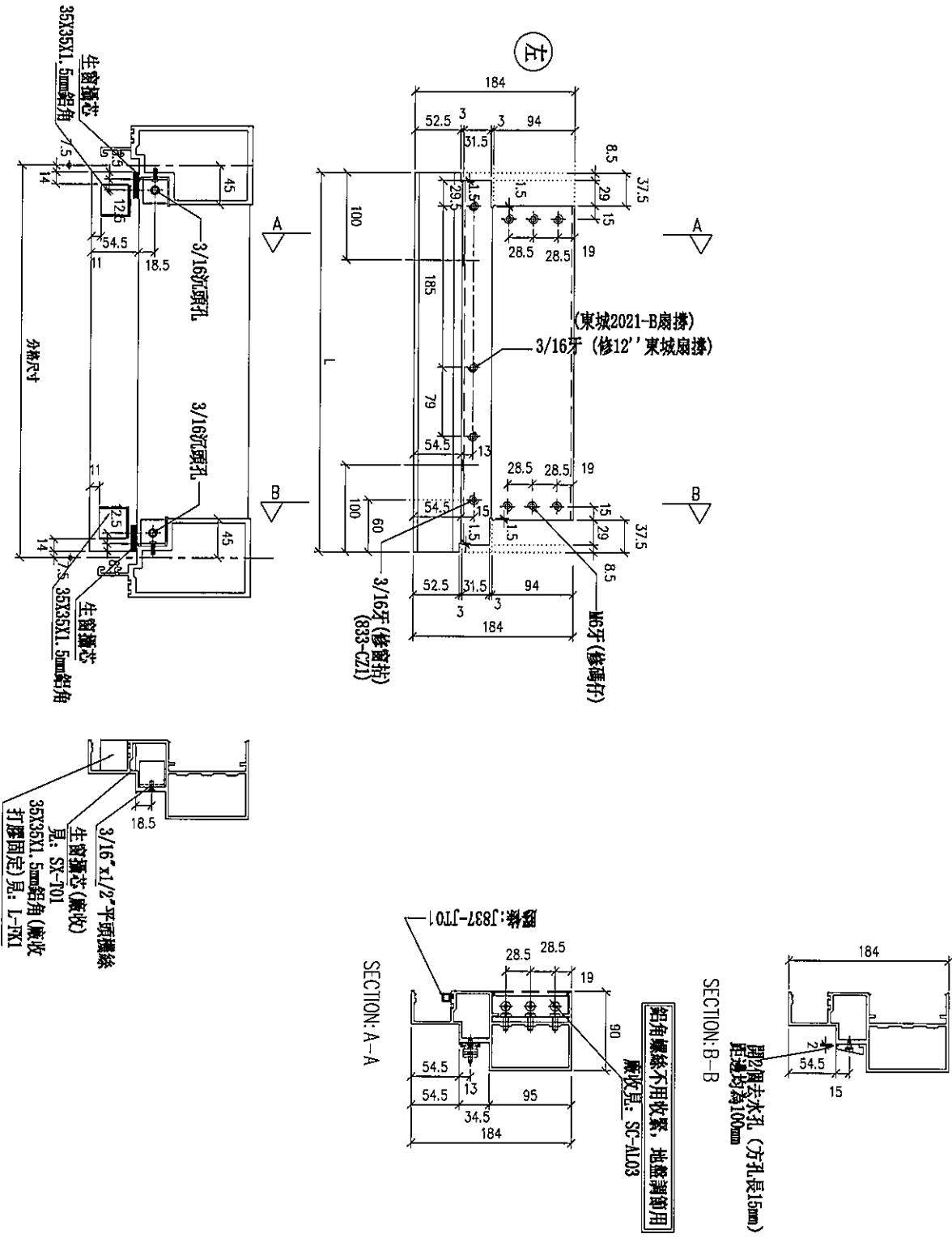
工程號

J-837

地盤

觀塘裕民坊

序号	物料編號	分格尺寸	L	數量	使用位置	樓層
01	UN-L02a	450	435	2	T5C7 卡-1	6F



名稱	生梗橫料	制圖	LHR	2019.10.17	修改		
材料	X85553	復核	-	-	日期		
顏色	EC-DG-S332054 (3塗)	批准			圖號	T5-FAB36	



美特鋁質有限公司
MIDI Aluminium Fabricator Ltd.

工程號

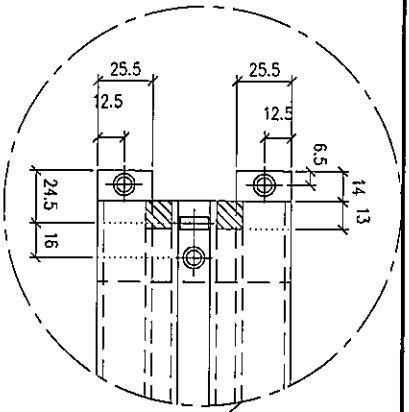
J-837

地盤

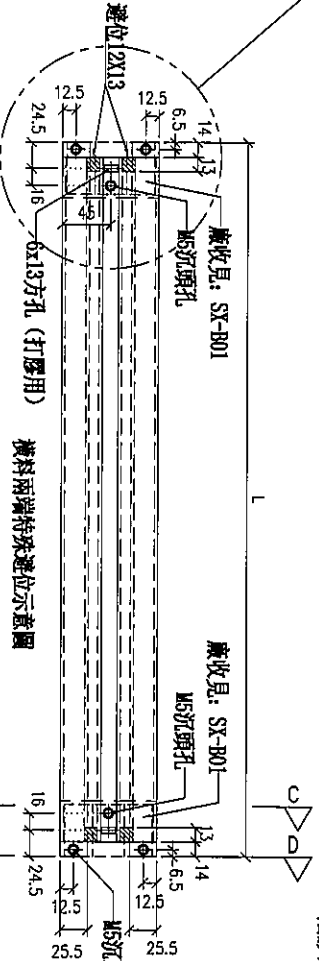
觀塘裕民坊

注意：
螺絲鑽平頭孔事宜，請留意M5及3/16"螺
沉頭(90° X Ø10)，供修螺絲後即膠用

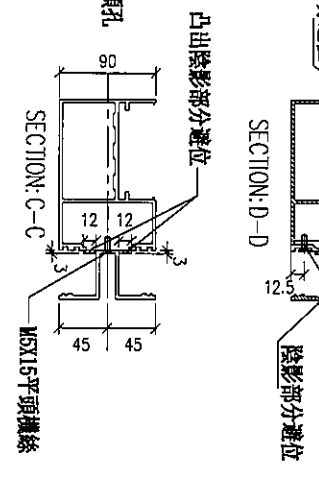
放大2倍



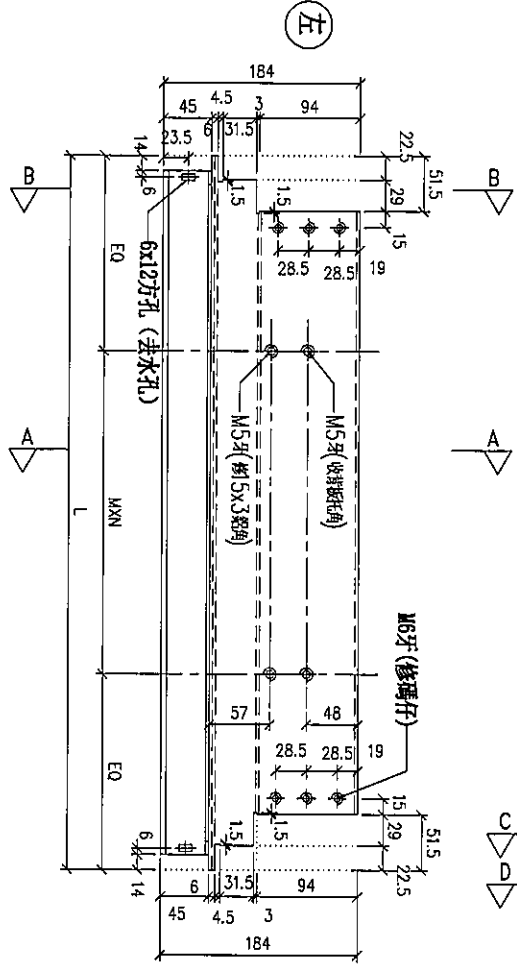
序号	物料編號	規格尺寸	L	M x N	BQ	數量	廠收背板托角編號	廠收車架插接編號	使用位置	樓層
01	AG-100B	917.5	930.5	Ø300.2	165.25	1	AG-IT2	AG-100a	T10W-J-2	6F



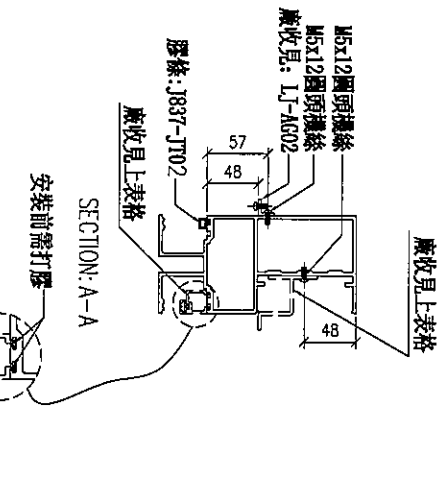
橫料兩端特殊避位示意圖



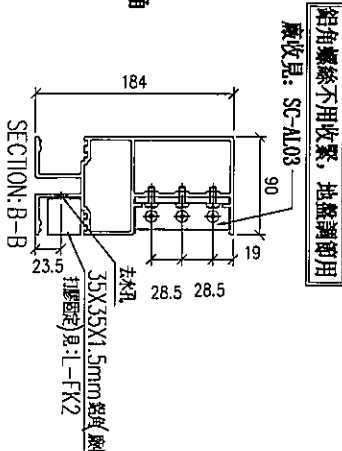
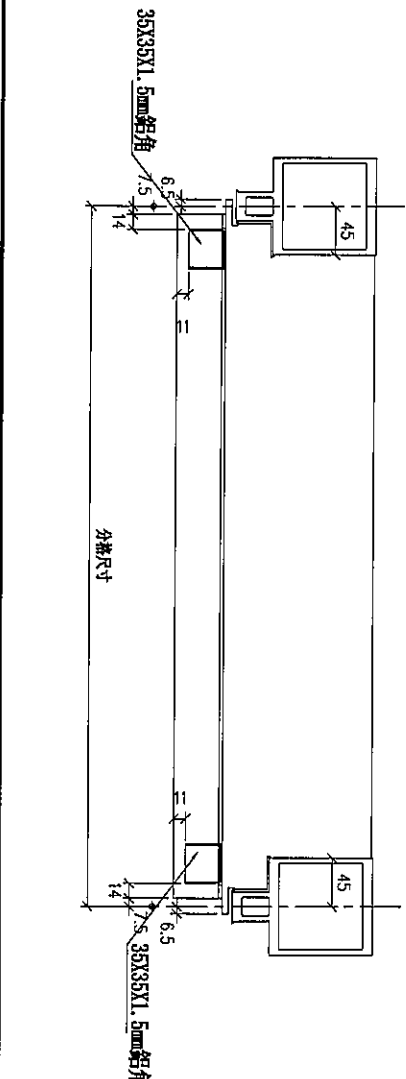
陰影部分避位
凸出陰影部分避位
M5X15平頭螺絲
此位需要保留



廠收見上表格



廠收見上表格



名稱	雙梗橫料(外凸)	制圖	LHR	2019.10.17	修改	
材料	X85552	復核	-	-	日期	
顏色	EC-DG-S332054 (3塗)	批准			圖號	T5-FAB37



美特鋁質有限公司
MIDI Aluminium Fabricator Ltd.

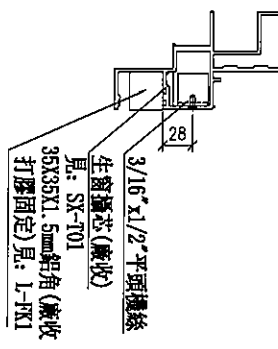
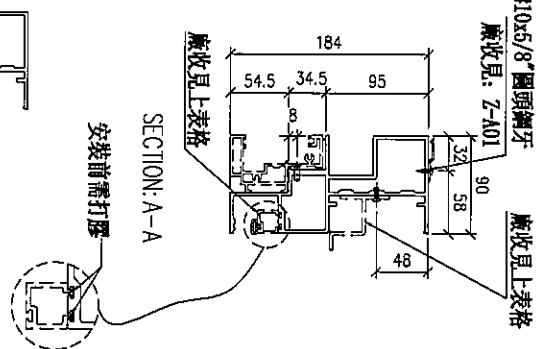
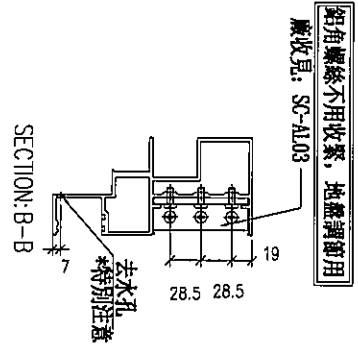
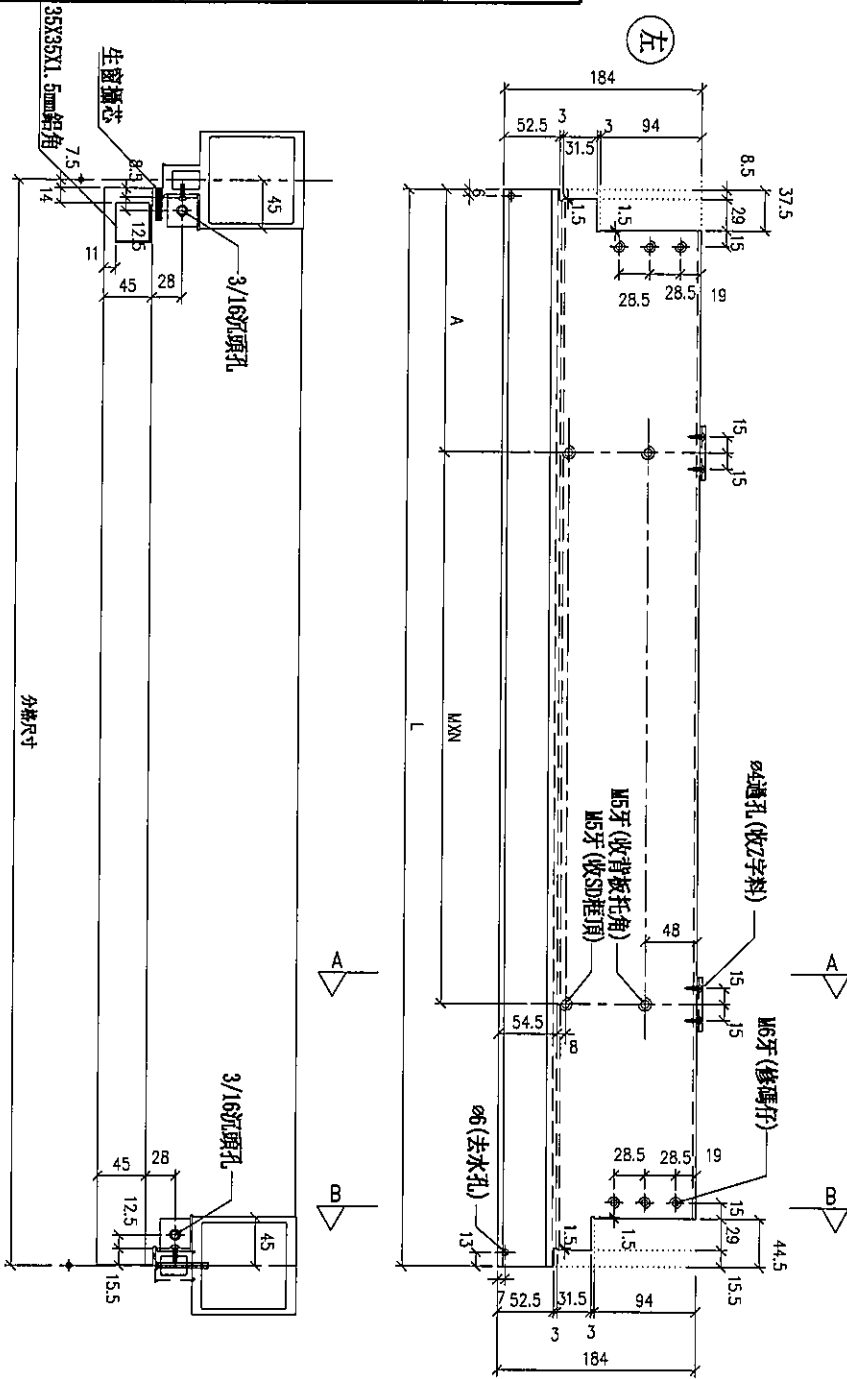
工程號

J-837

地盤

觀塘裕民坊

序號	物料編號	分格尺寸	L	M x N	A	數量	廠收背板托角編號	廠收單玻璃編號	使用位置	樓層
01	UN-S0126L	1260	1252	8300x3	172.5	1	UN-HT126F	UN-HM126a	T507-井-2	6F



名稱	SD門頂橫	制圖	LHR	2019.10.17	修改		
材料	X85555	復核	-	-	日期		
顏色	EC-DG-S332054 (3塗)	批准			圖號	T5-FAB41	



美特鋁質有限公司
MIDI Aluminium Fabricator Ltd.

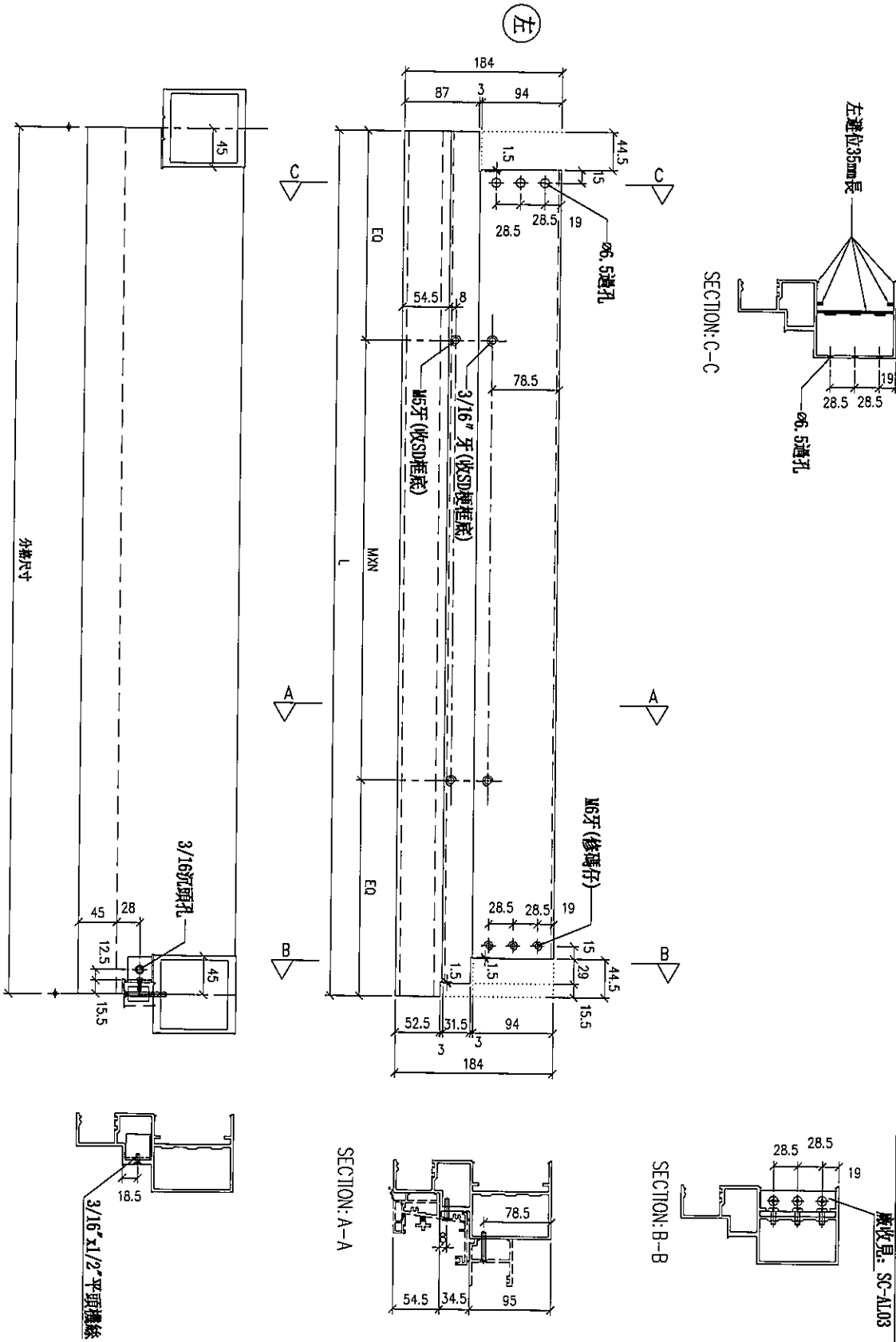
工程號

J-837

地盤

觀塘裕民坊

序号	物料編號	分格尺寸	L	M x N	EQ	數量	使用位置	樓層
01	UN-SD121aF	905	904	6300x2	152	1	T10F-J-1	6F



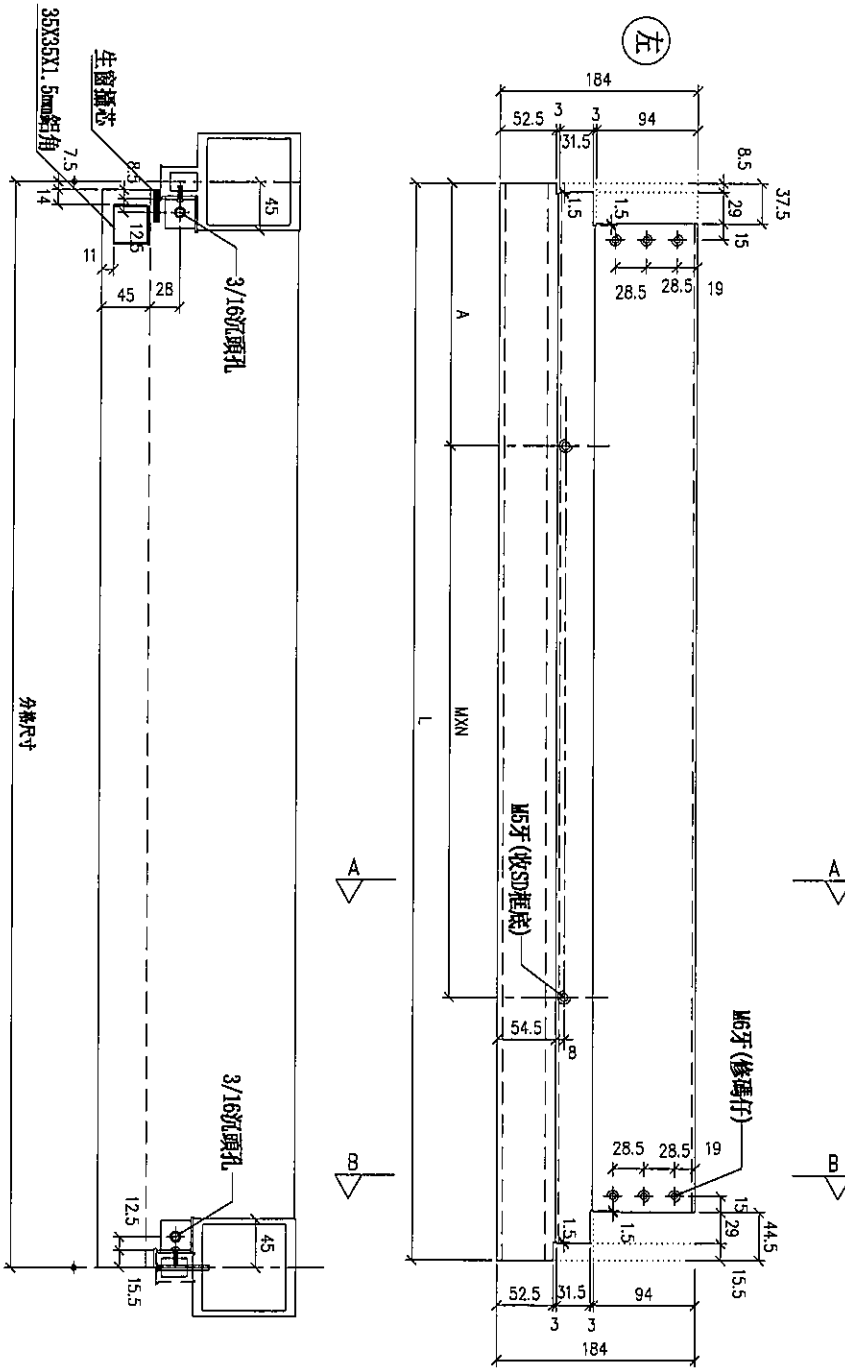
名稱	生梗橫料	制圖	LHR	2019.10.17	修改		
材料	X85553	復核	-	-	日期		
顏色	EC-DG-S332054 (3塗)	批准			圖號	T5-FAB43	



美特鋁質 有限公司
MIDI Aluminium Fabricator Ltd.

工程號 J-837 地盤 觀塘裕民坊

序号	物料編號	規格尺寸	L	W	H	A	數量	使用位置	樓層
01	0R-S0126a1	1260	1252	8300x3	172.5	1	TSCM-4-2	5F	

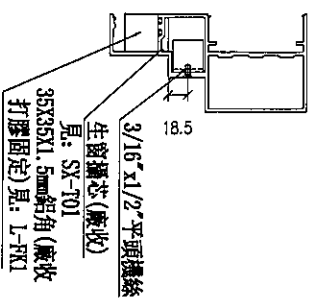


A

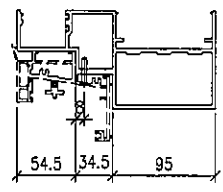
A

B

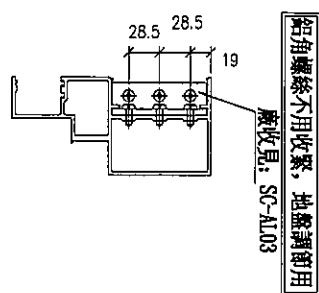
B



SECTION: A-A



SECTION: B-B



名稱	生樓橫料	制圖	LHR	2019.10.17	修改		
材料	X85553	復核	-	-	日期		
顏色	EC-DG-S332054 (3銀)	批准			圖號	T5-FAB44	



美特鋁質有限公司
MIDI Aluminium Fabricator Ltd.

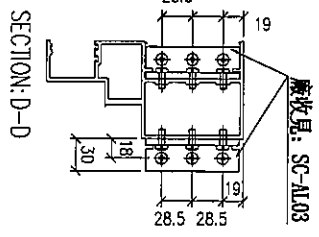
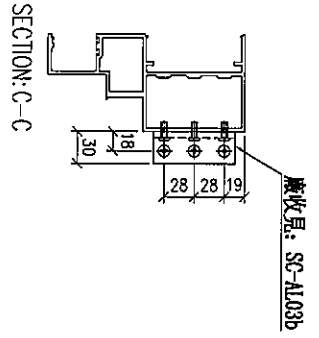
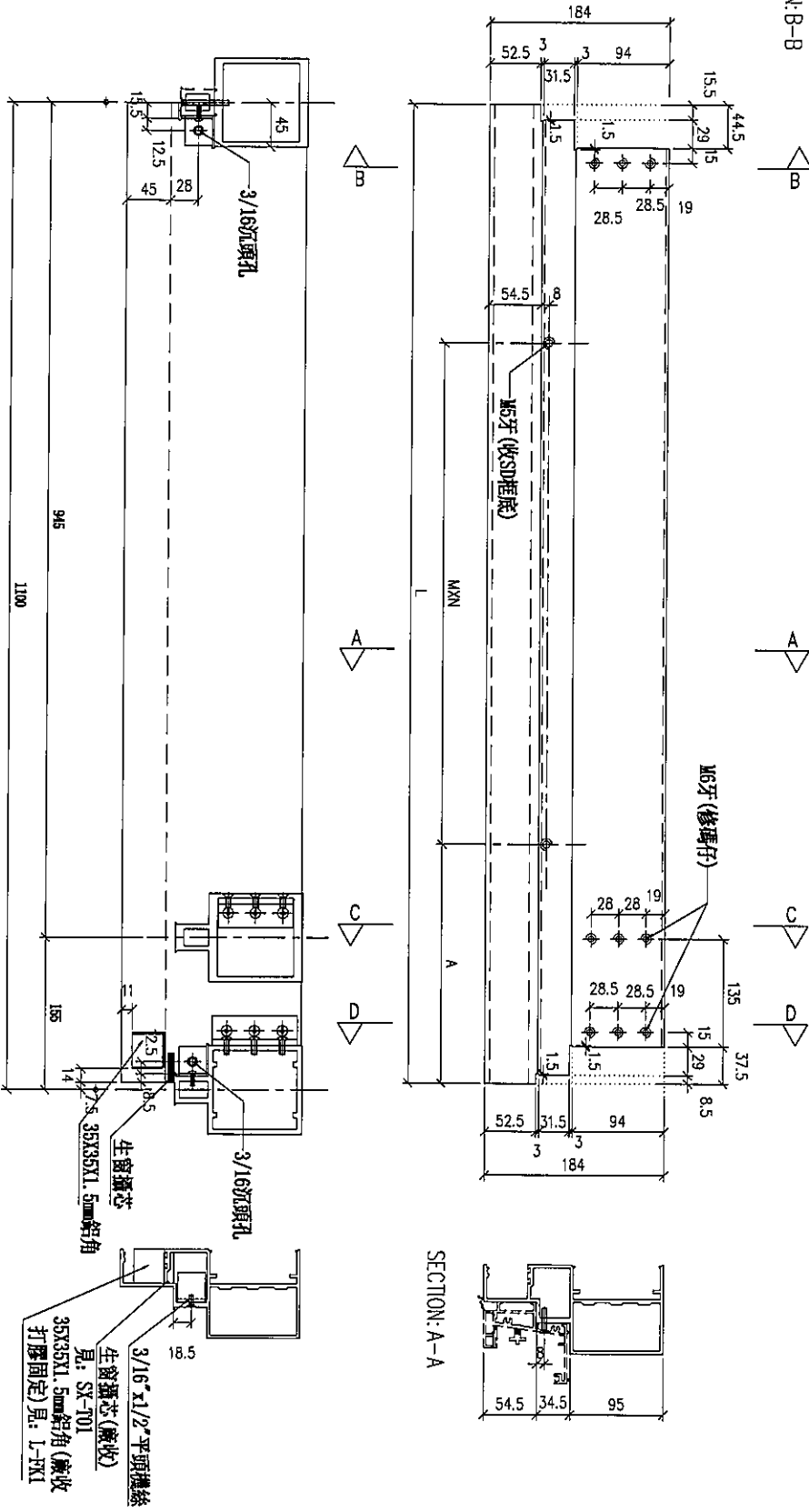
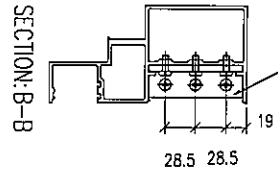
工程號

J-837

地盤

觀塘裕民坊

鋁角螺絲不用收緊，地盤調節用
廠收見: SC-AL103



廠收見: SC-AL103b

廠收見: SC-AL103

序号	物料編號	分格尺寸	L	M x N	A	數量	使用位置	樓層
01	UN-S0121AR	1100	1092	630x2	320	1	T107-1	6F

名稱	生樓材料	制圖	LHR	2019.10.17	修改		
材料	X85553	復核	-	-	日期		
顏色	EC-DG-S332054 (3邊)	批准			圖號	T5-FAB45	

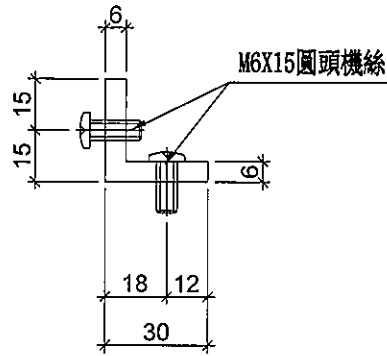
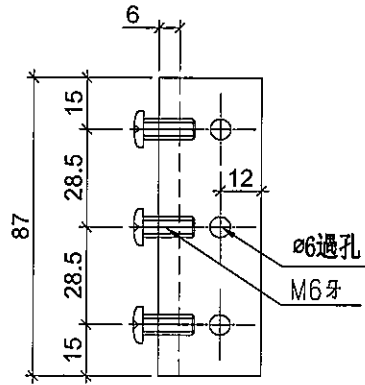


美特鋁質有限公司
MIDI Aluminium Fabricator Ltd.

序号	物料編號	數量	位置	樓層
01	SC-AL03a	2	主企主橫組裝用	6F

工程號	J-837	地盤	觀塘裕民坊
-----	-------	----	-------

工廠用



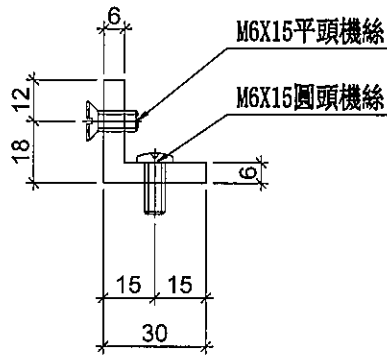
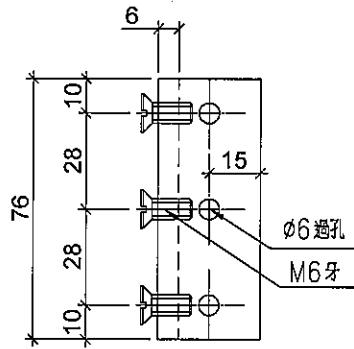
名稱	30x30x6 鋁角	制圖	LHR	2019.9.27	修改	-		
材料	X85594	復核	-	-	日期	-		
顏色	MILL	批準			圖號	AL-01		



美特鋁質有限公司
MIDI Aluminium Fabricator Ltd.

序号	物料編號	數量	位置	樓層
01	SC-AL03b	2	主企主橫組裝用	6F

工程號	J-837	地盤	觀塘裕民坊
-----	-------	----	-------



名稱	30x30x6 鋁角	制圖	LHR	2019.9.27	修改	-		
材料	X85594	復核	-	-	日期	-		
顏色	MILL	批准			圖號	AL-02		

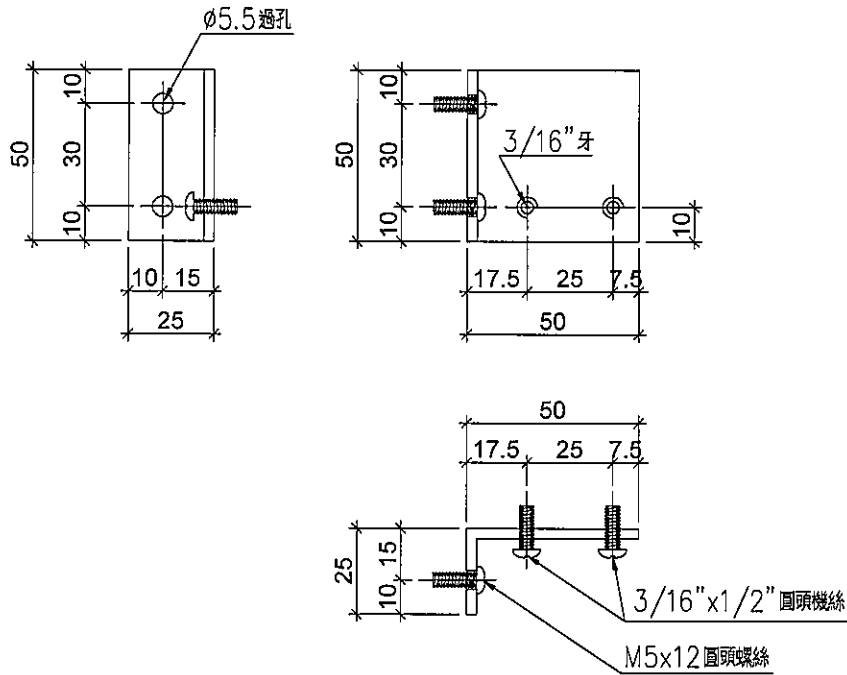


美特鋁質有限公司
MIDI Aluminium Fabricator Ltd.

序号	物料編號	數量	位置	樓層
01	SC-AL06	2	修鋁板用	6F

工程號	J-837	地盤	觀塘裕民坊
-----	-------	----	-------

工廠用



名稱	鋁角	制圖	LHR	2019.9.27	修改	-		
材料	50*25*3	復核	-	-	日期	-		
顏色	MILL	批準			圖號	AL-03		

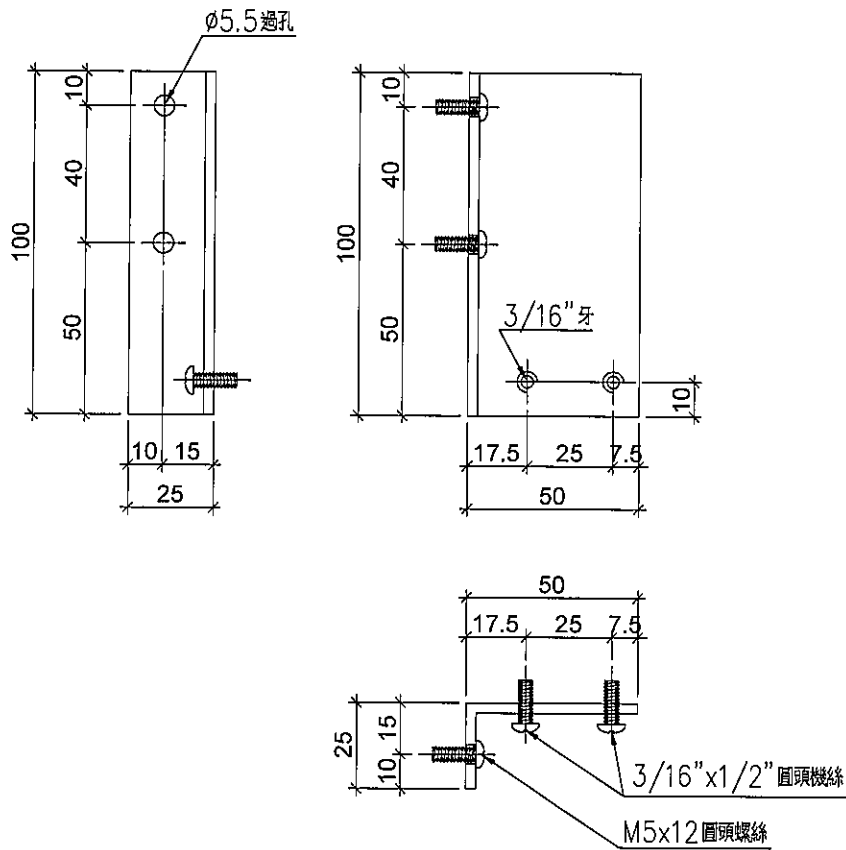


美特鋁質 有限公司
MIDI Aluminium Fabricator Ltd.

序号	物料編號	數量	位置	樓層
01	SC-AL08	2	修鋁板用	6F

工程號	J-837	地盤	觀塘裕民坊
-----	-------	----	-------

工廠用



名稱	鋁角	制圖	LHR	2019.9.27	修改	-		
材料	50*25*3	復核	-	-	日期	-		
顏色	MILL	批準			圖號	AL-05		

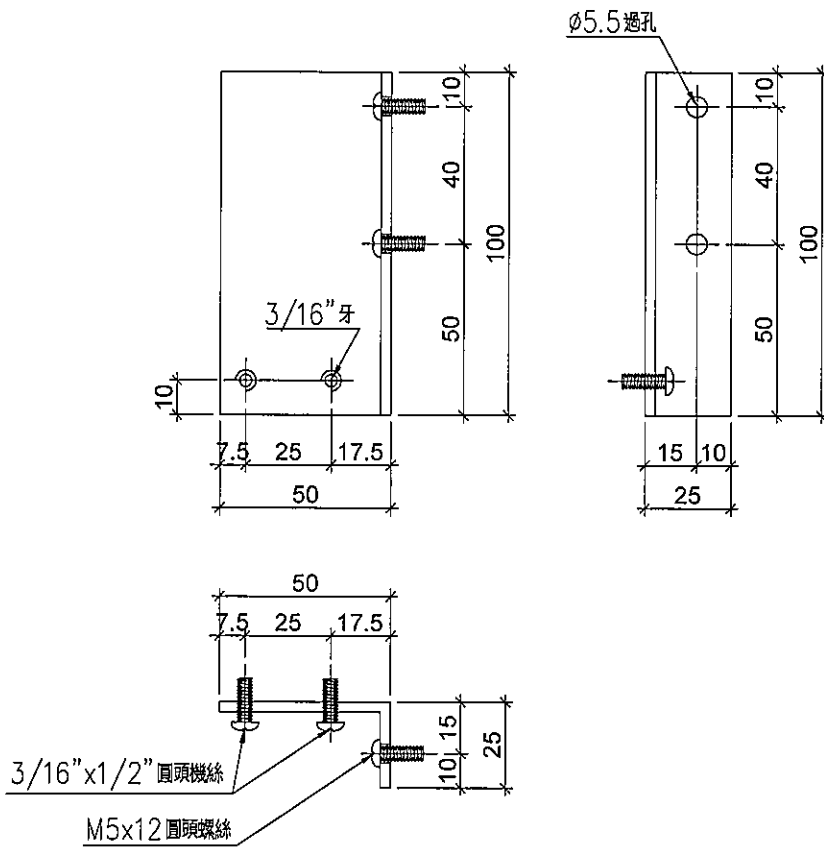


美特鋁質 有限公司
MIDI Aluminium Fabricator Ltd.

序号	物料編號	數量	位置	樓層
01	SC-AL09	2	修鋁板用	6F

工程號	J-837	地盤	觀塘裕民坊
-----	-------	----	-------

工廠用



名稱	鋁角	制圖	LHR	2019.9.27	修改	-	
材料	50*25*3	復核	-	-	日期	-	
顏色	MILL	批准			圖號	AL-06	



美特鋁質有限公司
MIDI Aluminium Fabricator Ltd.

工程號

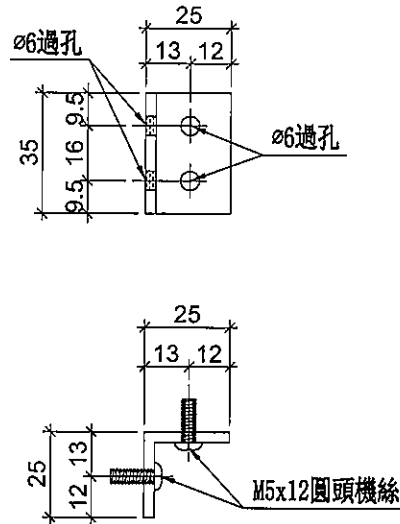
J-837

地盤

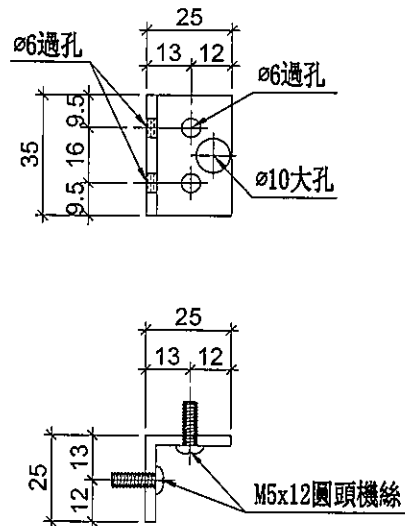
觀塘裕民坊

序号	物料編號	數量	位置	樓層
01	SC-AL11	4	修SD梗框底橫料	6F

工廠用



序号	物料編號	數量	位置	樓層
01	SC-AL11a	4	修SD梗框底橫料	6F



名稱	鋁角	制圖	LHR	2019.9.27	修改	-		
材料	25*25*3	復核	-	-	日期	-		
顏色	MILL	批准			圖號	AL--07		

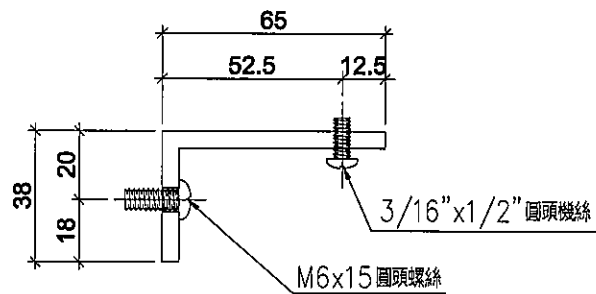
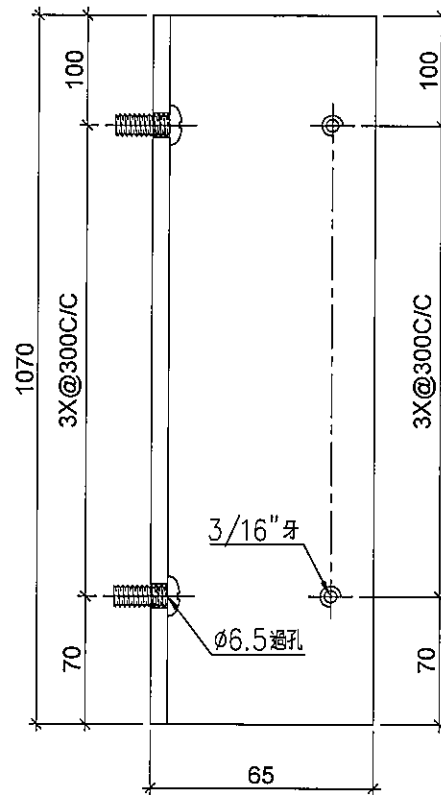
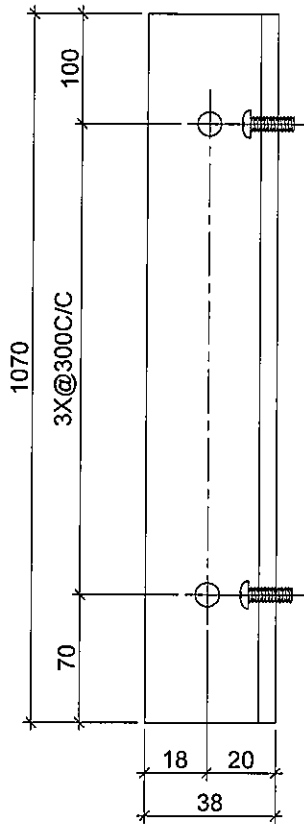


美特鋁質 有限公司
MIDI Aluminium Fabricator Ltd.

序号	物料編號	數量	位置	樓層
01	SC-AL121R	1	修鋁板用	6F

工程號	J-837	地盤	觀塘裕民坊
-----	-------	----	-------

工廠用



名稱	鋁角	制圖	LHR	2019.9.27	修改	-		
材料	65*38*5	復核	-	-	日期	-		
顏色	MILL	批準			圖號	AL-11		

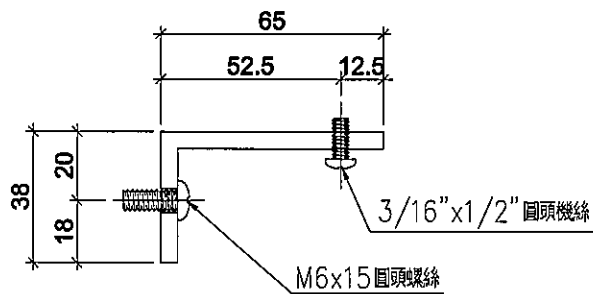
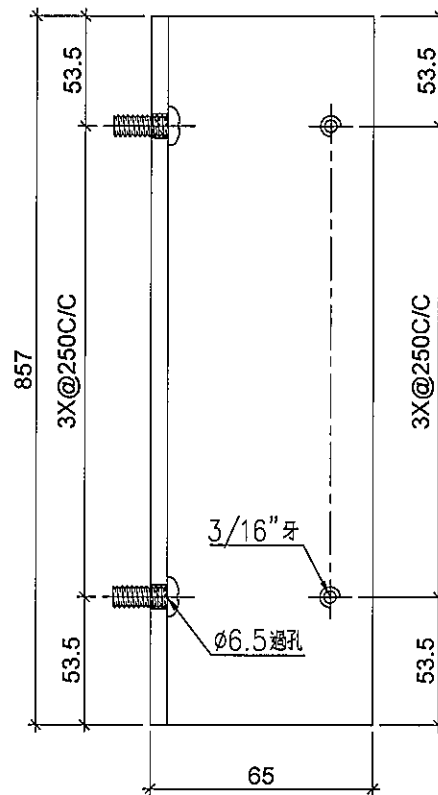
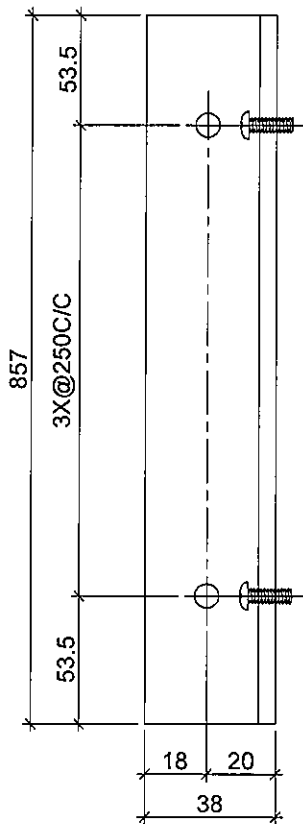


美特鋁質有限公司
MIDI Aluminium Fabricator Ltd.

序号	物料編號	數量	位置	樓層
01	SC-AG02	1	修鋁板用	6F

工程號	J-837	地盤	觀塘裕民坊
-----	-------	----	-------

工廠用



名稱	鋁角	制圖	LHR	2019.9.27	修改	-		
材料	65*38*5	復核	-	-	日期	-		
顏色	MILL	批準			圖號	AL-16		

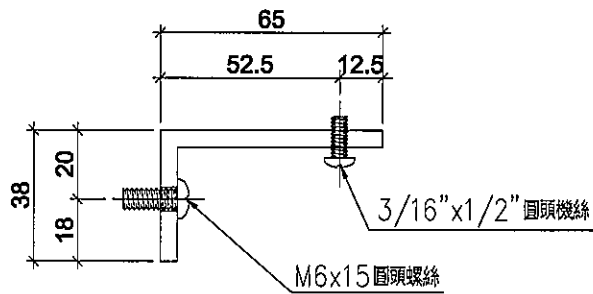
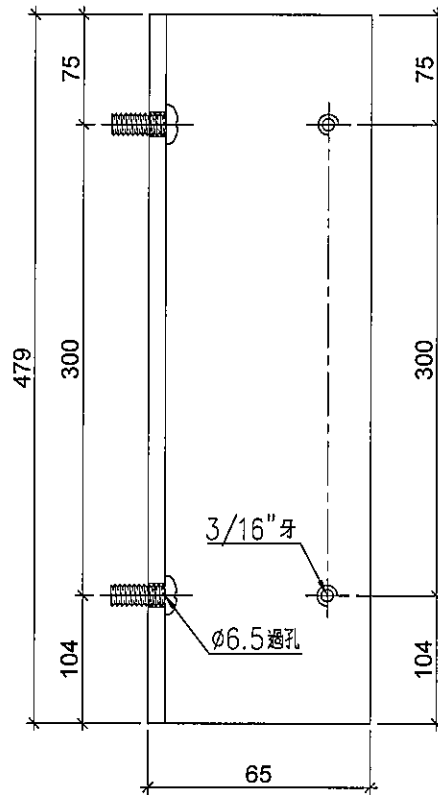
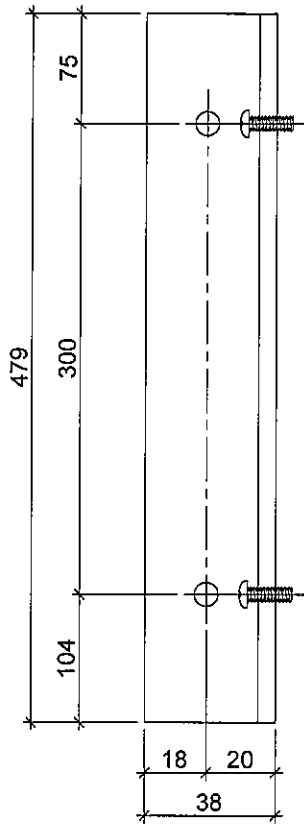


美特鋁質有限公司
MIDI Aluminium Fabricator Ltd.

序号	物料編號	數量	位置	樓層
01	UN-SD121F	1	修鋁板用	6F

工程號	J-837	地盤	觀塘裕民坊
-----	-------	----	-------

工廠用



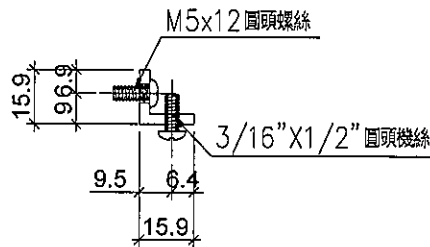
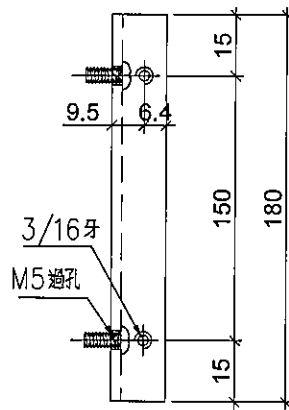
名稱	鋁角	制圖	LHR	2019.9.27	修改	-		
材料	65*38*5	復核	-	-	日期	-		
顏色	MILL	批準			圖號	AL-17		



美特鋁質有限公司
MIDI Aluminium Fabricator Ltd.

序号	物料編號	數量	位置	樓層
01	LJ-C01	20	修鋁背板用	6F

工程號	J-837	地盤	觀塘裕民坊
-----	-------	----	-------



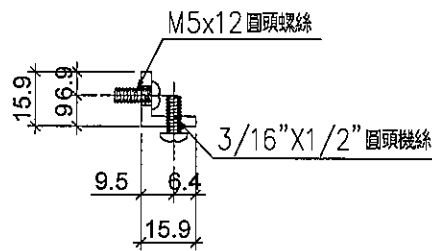
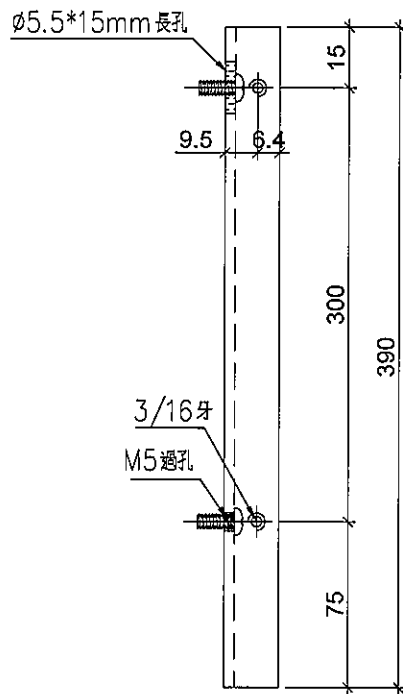
名稱	鋁角	制圖	LHR	2019.9.27	修改	-		
材料	15.88*15.88*3.18	復核	-	-	日期	-		
顏色	MILL	批准			圖號	LJ-C01		



美特鋁質有限公司
MIDI Aluminium Fabricator Ltd.

序号	物料編號	數量	位置	樓層
01	LJ-C02	10	修鋁背板用	6F

工程號	J-837	地盤	觀塘裕民坊
-----	-------	----	-------



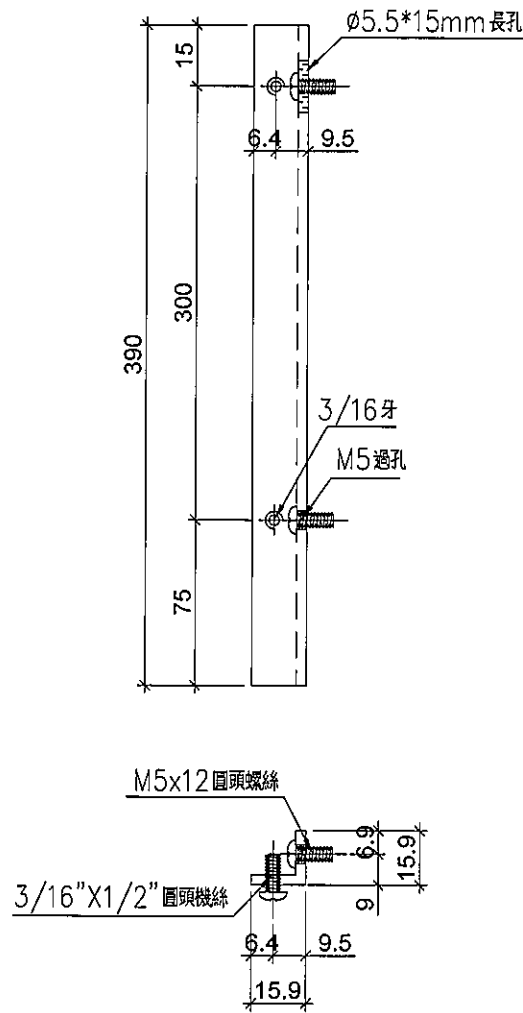
名稱	鋁角	制圖	LHR	2019.9.27	修改	-		
材料	15.88*15.88*3.18	復核	-	-	日期	-		
顏色	MILL	批准			圖號	LJ-C02		



美特鋁質有限公司
MIDI Aluminium Fabricator Ltd.

序号	物料編號	數量	位置	樓層
01	LJ-C02R	10	修鋁背板用	6F

工程號	J-837	地盤	觀塘裕民坊
-----	-------	----	-------



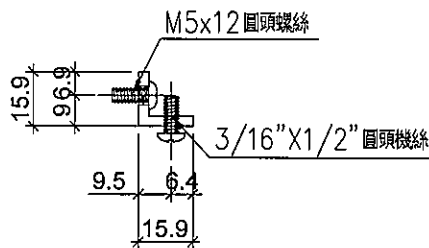
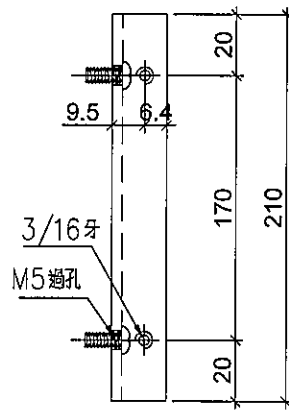
名稱	鋁角	制圖	LHR	2019.9.27	修改	-		
材料	15.88*15.88*3.18	復核	-	-	日期	-		
顏色	MILL	批準			圖號	LJ-C02R		



美特鋁質有限公司
MIDI Aluminium Fabricator Ltd.

序号	物料編號	數量	位置	樓層
01	LJ-C03	18	修鋁背板用	6F

工程號	J-837	地盤	觀塘裕民坊
-----	-------	----	-------



名稱	鋁角	制圖	LHR	2019.9.27	修改	-		
材料	15.88*15.88*3.18	復核	-	-	日期	-		
顏色	MILL	批準			圖號	LJ-C03		

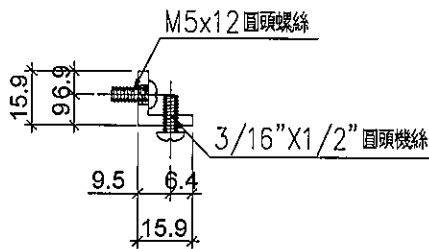
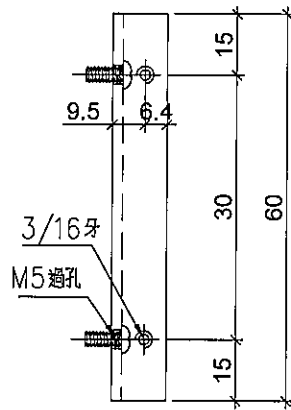


美特鋁質有限公司
MIDI Aluminium Fabricator Ltd.

序号	物料編號	數量	位置	樓層
01	LJ-C06	4	修鋁背板用	6F

工程號 J-837 地盤 觀塘裕民坊

工廠用



名稱	鋁角	制圖	LHR	2019.9.27	修改	-		
材料	15.88*15.88*3.18	復核	-	-	日期	-		
顏色	MILL	批准			圖號	LJ-C06		



美特鋁質有限公司
MIDI Aluminium Fabricator Ltd.

工程號

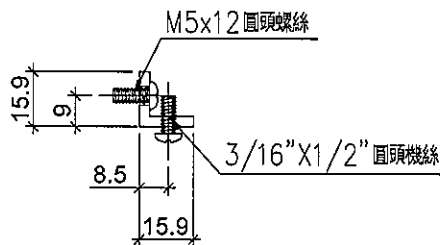
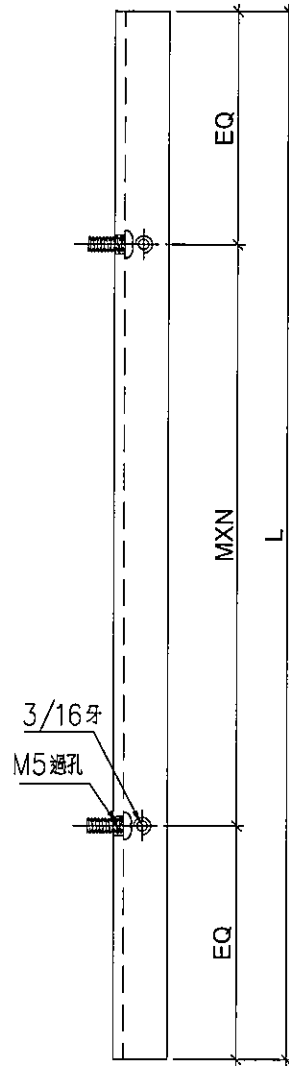
J-837

地盤

觀塘裕民坊



序号	物料編號	分格尺寸	L	M x N	EQ	數量	位置	樓層
01	LJ-C125	1117.5	987	Ø300x3	43.5	1	修鋁背板用	6F
02	LJ-C1107	1107.5	977	Ø300x3	38.5	1	修鋁背板用	6F
03	LJ-C1217	1217.5	1087	Ø300x3	93.5	1	修鋁背板用	6F
04	LJ-C1525	1525	1395	Ø300x4	97.5	1	修鋁背板用	6F
05	LJ-C650	650	520	Ø300x1	110	4	修鋁背板用	6F
06	LJ-C450	450	320	Ø250x1	35	2	修鋁背板用	6F
07	LJ-AG02	917.5	788	Ø300x2	94	1	修鋁背板用	6F
08	LJ-C151	1510	1380	Ø300x4	90	1	修鋁背板用	6F



名稱	鋁角	制圖	LHR	2019.9.27	修改	-		
材料	15.88*15.88*3.18	復核	-	-	日期	-		
顏色	MILL	批准			圖號	LJ-C201		

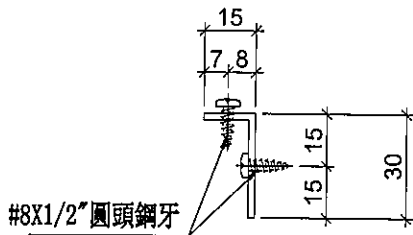
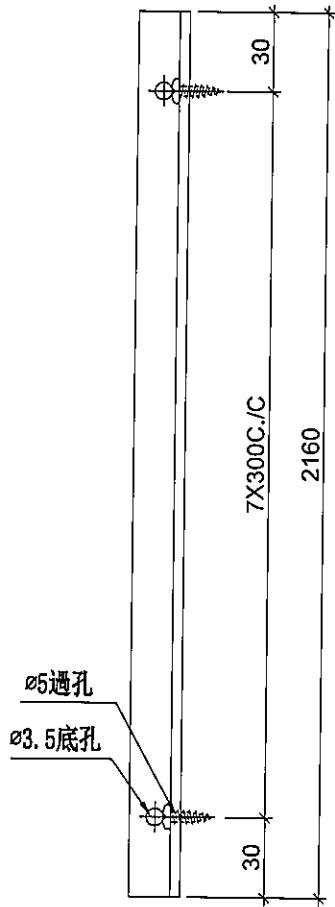


美特鋁質有限公司
MIDI Aluminium Fabricator Ltd.

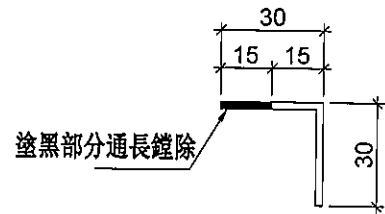
序号	物料編號	數量	位置	樓層
01	SZ-Y01	1	修鋁板用	6F

工程號	J-837	地盤	觀塘裕民坊
-----	-------	----	-------

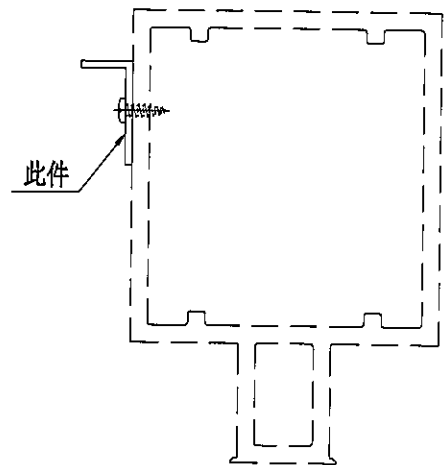
工廠用



鏜料示意圖



安裝示意圖



名稱	鋁角	制圖	LHR	2019.11.1	修改	-	-	
材料	30*30*2	復核	-	-	日期	-	-	
顏色	MILL	批准			圖號	SZ-Y01		

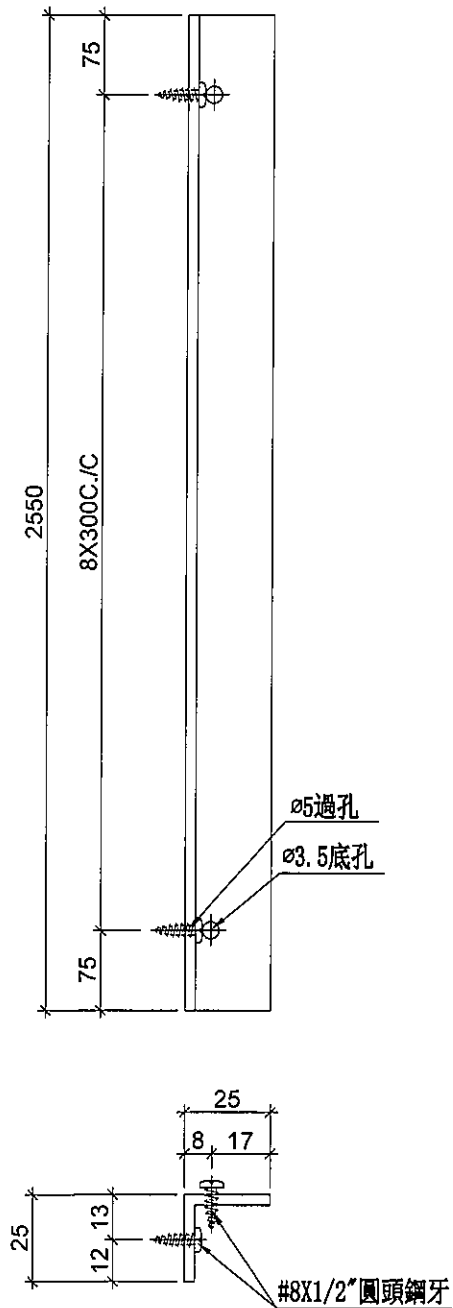


美特鋁質有限公司
MIDI Aluminium Fabricator Ltd.

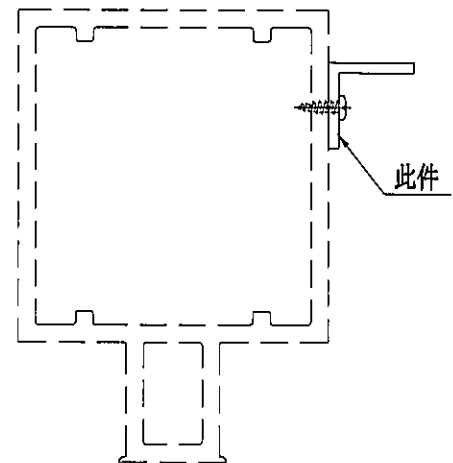
序号	物料編號	數量	位置	樓層
01	SZ-Y02	2	修鋁板用	6F

工程號	J-837	地盤	觀塘裕民坊
-----	-------	----	-------

工廠用



安裝示意圖



名稱	鋁角	制圖	LHR	2019.11.1	修改	-	-	
材料	25*25*3	復核	-	-	日期	-	-	
顏色	MILL	批準			圖號	SZ-Y02		

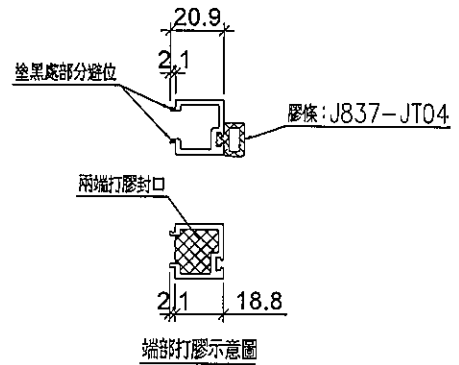
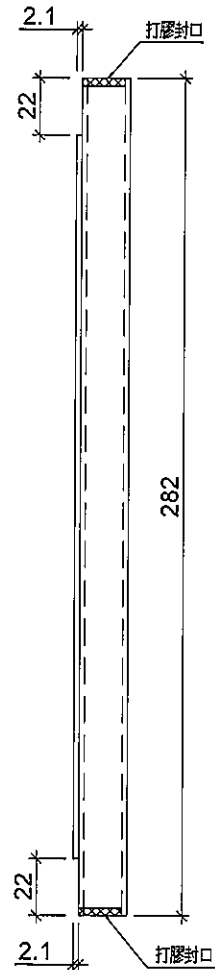
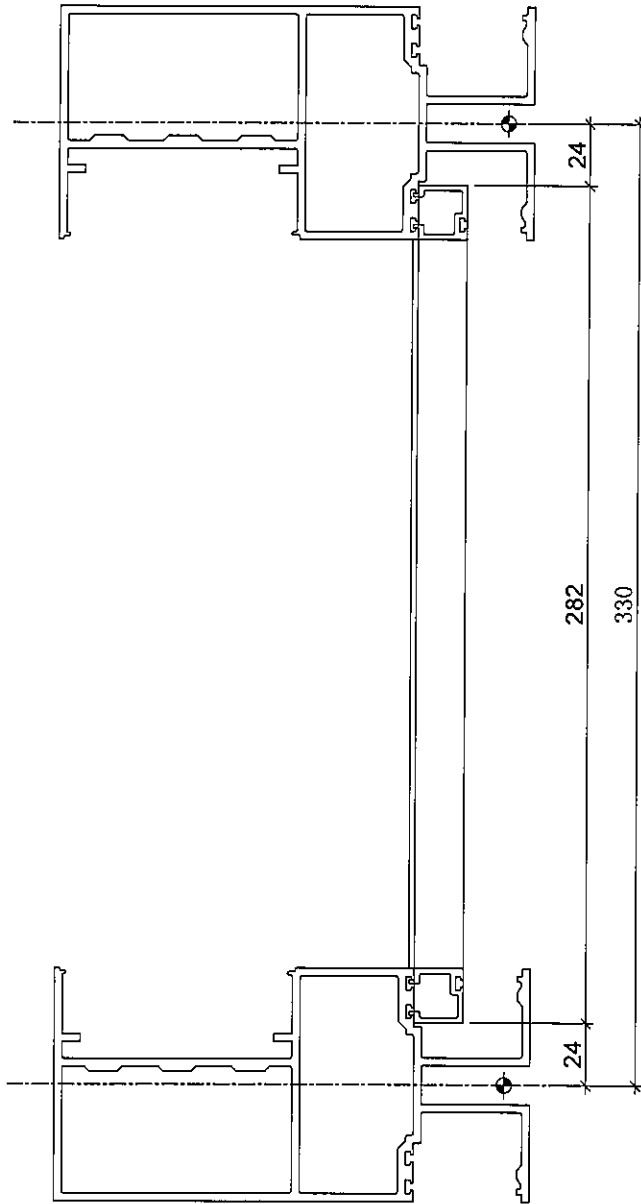


美特鋁質有限公司
MIDI Aluminium Fabricator Ltd.

序号	物料編號	數量	位置	樓層
01	UN-AM1a	7	死牆位用	6F

工程號	J-837	地盤	觀塘裕民坊
-----	-------	----	-------

工廠用



名稱	單玻線插線	制圖	LHR	2019.9.27	修改	-		
材料	X85560	復核	-	-	日期	-		
顏色	EC-DG-S332054 (3塗)	批准			圖號	UN-AM1a		



美特鋁質 有限公司
MIDI Aluminium Fabricator Ltd.

工程號

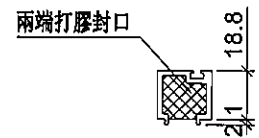
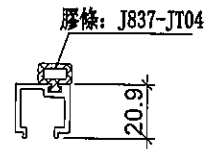
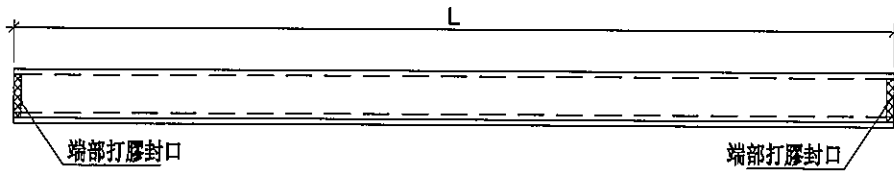
J-837

地盤

觀塘裕民坊

序号	物料編號	分格尺寸	L	數量	使用位置	樓層
01	UN-HM1	650	601	5	生窗死牆位頂用	6F
02	UN-HM2	450	401	3	生窗死牆位頂用	6F

工廠用



端部打膠示意圖

名稱	單玻線插線	制圖	LHR	2019.9.27	修改	-		
材料	X85560	復核	-	-	日期	-		
顏色	EC-DG-S332054 (3塗)	批准			圖號	UN-HM1		



美特鋁質 有限公司
MIDI Aluminium Fabricator Ltd.

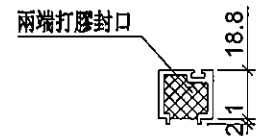
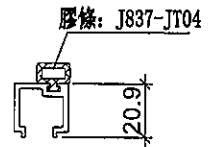
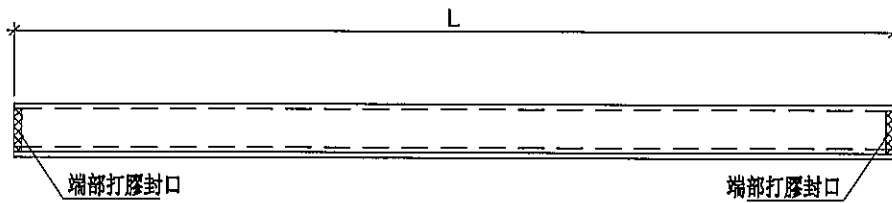
工程號

J-837

地盤

觀塘裕民坊

序号	物料編號	分格尺寸	L	數量	使用位置	樓層
01	UN-HM125	1117.5	1027	1	梗窗死牆位頂用	6F
02	UN-HM1107	1107.5	1017	1	梗窗死牆位頂用	6F
03	UN-HM1217	1217.5	1127	1	梗窗死牆位頂用	6F
04	UN-HM1525	1525	1435	1	梗窗死牆位頂用	6F
05	UN-HM151	1510	1420	1	梗窗死牆位頂用	6F



端部打膠示意圖

名稱	單玻線插線	制圖	LHR	2019.9.27	修改	-		
材料	X85560	復核	-	-	日期	-		
顏色	EC-DG-S332054 (3塗)	批准			圖號	UN-HM201		



美特鋁質有限公司
MIDI Aluminium Fabricator Ltd.

工程號

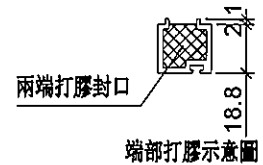
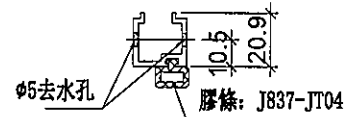
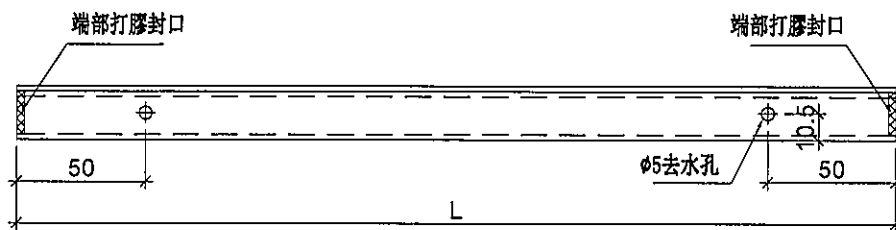
J-837

地盤

觀塘裕民坊

序号	物料編號	分格尺寸	L	數量	使用位置	樓層
01	UN-HM1a	650	601	7	生窗死牆位底用	6F
02	UN-HM2a	450	401	3	生窗死牆位底用	6F
03	AG-HM2a	917.5	868	1	生窗死牆位底用	6F

工廠用



名稱	單玻線插線	制圖	LHR	2019.9.27	修改	-		
材料	X85560	復核	-	-	日期	-		
顏色	EC-DG-S332054 (3塗)	批準			圖號	UN-HM1a		



美特鋁質有限公司
MIDI Aluminium Fabricator Ltd.

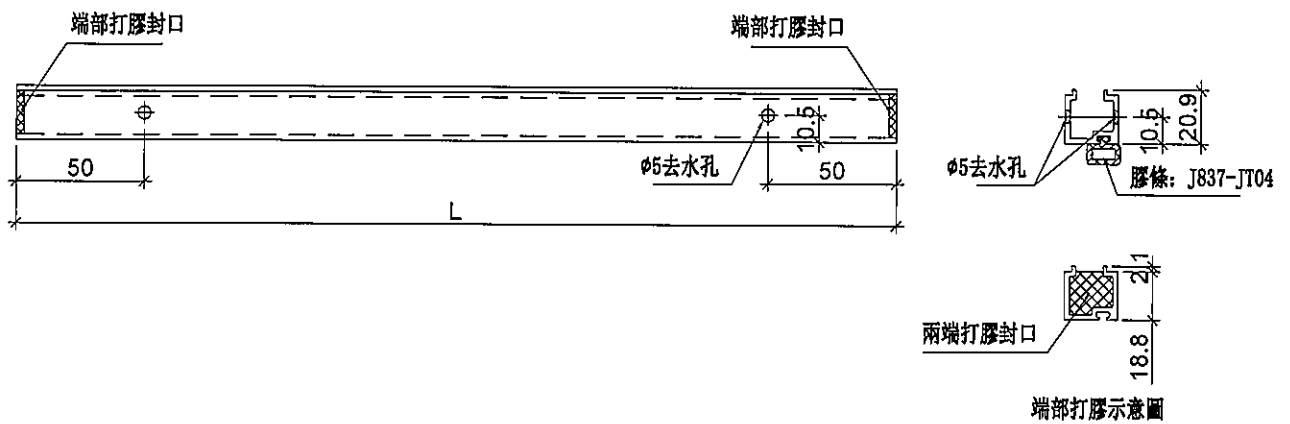
工程號

J-837

地盤

觀塘裕民坊

序号	物料編號	分格尺寸	L	數量	使用位置	樓層
01	UN-HM205a	1117.5	1027	2	梗窗死牆位底用	6F
02	UN-HM126a	1260	1211	1	SD頂死牆位底用	6F
03	UN-HM1107a	1107.5	1017	1	梗窗死牆位底用	6F
04	UN-HM1217a	1217.5	1127	1	梗窗死牆位底用	6F
05	UN-HM1525a	1525	1435	1	梗窗死牆位底用	6F



名稱	單玻線插線	制圖	LHR	2019.9.27	修改	-		
材料	X85560	復核	-	-	日期	-		
顏色	EC-DG-S332054 (3塗)	批準			圖號	UN-HM201a		



美特鋁質 有限公司
MIDI Aluminium Fabricator Ltd.

工程號

J-837

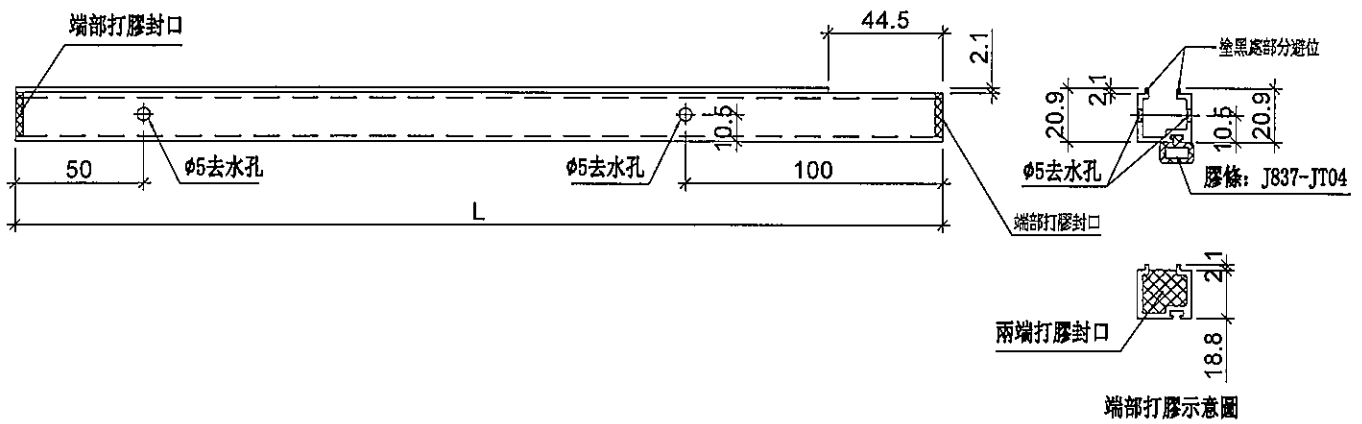
地盤

觀塘裕民坊

序号	物料編號	分格尺寸	L	數量	使用位置	樓層
01	UN-EH125a	1117.5	1072	1	梗窗死牆位底用	6F
02	UN-EH151a	1510	1464.5	1	梗窗死牆位底用	6F



右邊二合一



名稱	單玻璃插線	制圖	LHR	2019.9.27	修改	-		
材料	X85560	復核	-	-	日期	-		
顏色	EC-DG-S332054 (3塗)	批準			圖號	UN-EH201a		



美特鋁質有限公司
MIDI Aluminium Fabricator Ltd.

工程號

J-837

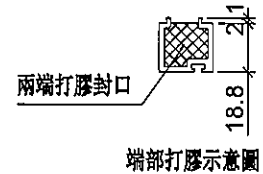
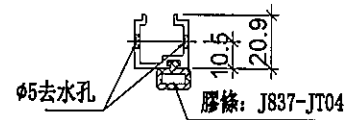
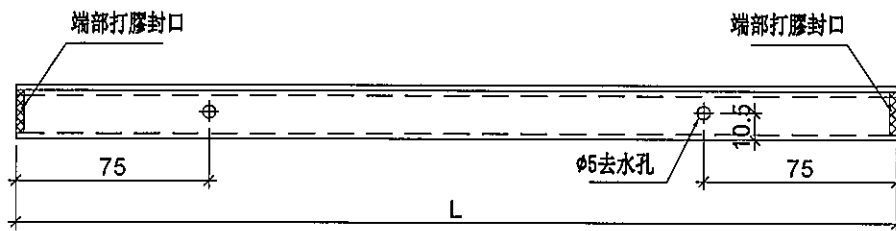
地盤

觀塘裕民坊

序号	物料編號	分格尺寸	L	數量	使用位置	樓層
01	UN-EH1aR	650	625	3	生窗死牆位底用	6F
02	UN-EH2aR	450	425	2	生窗死牆位底用	6F



二合一



名稱	單玻線插線	制圖	LHR	2019.9.27	修改	-		
材料	X85560	復核	-	-	日期	-		
顏色	EC-DG-S332054 (3塗)	批準			圖號	UN-EH1aR		



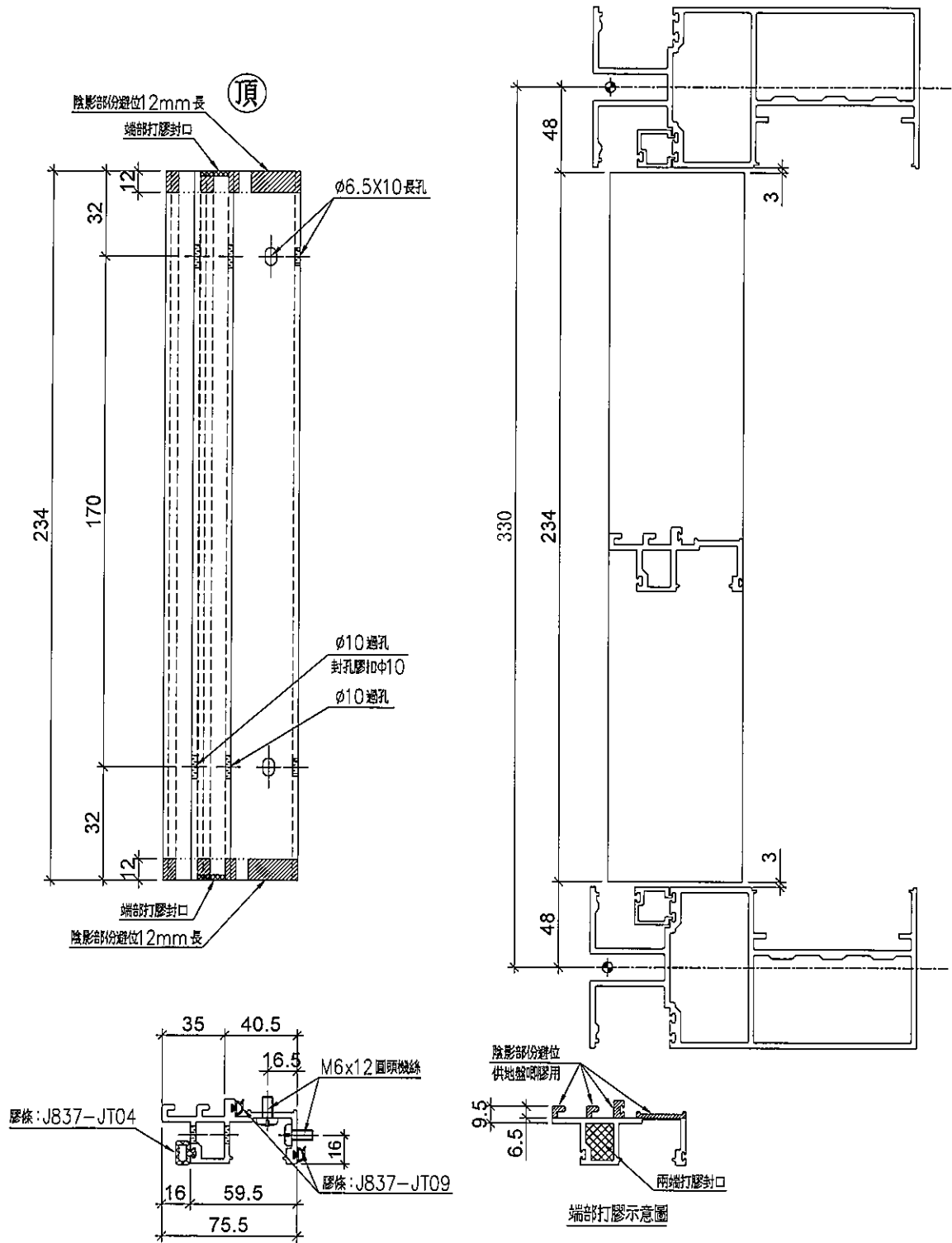
美特鋁質有限公司
MIDI Aluminium Fabricator Ltd.

序号	物料編號	數量	位置	樓層
01	UN-DM1a	10	死牆位起底用	6F

工程號	J-837	地盤	觀塘裕民坊
-----	-------	----	-------

工廠用

死牆位起底用



名稱	生梗企單玻	制圖	LHR	2019.9.27	修改	-	
材料	X85561	復核	-	-	日期	-	
顏色	EC-DG-S332054 (3塗)	批准			圖號	UN-DM1a	



美特鋁質有限公司
MIDI Aluminium Fabricator Ltd.

工程號

J-837

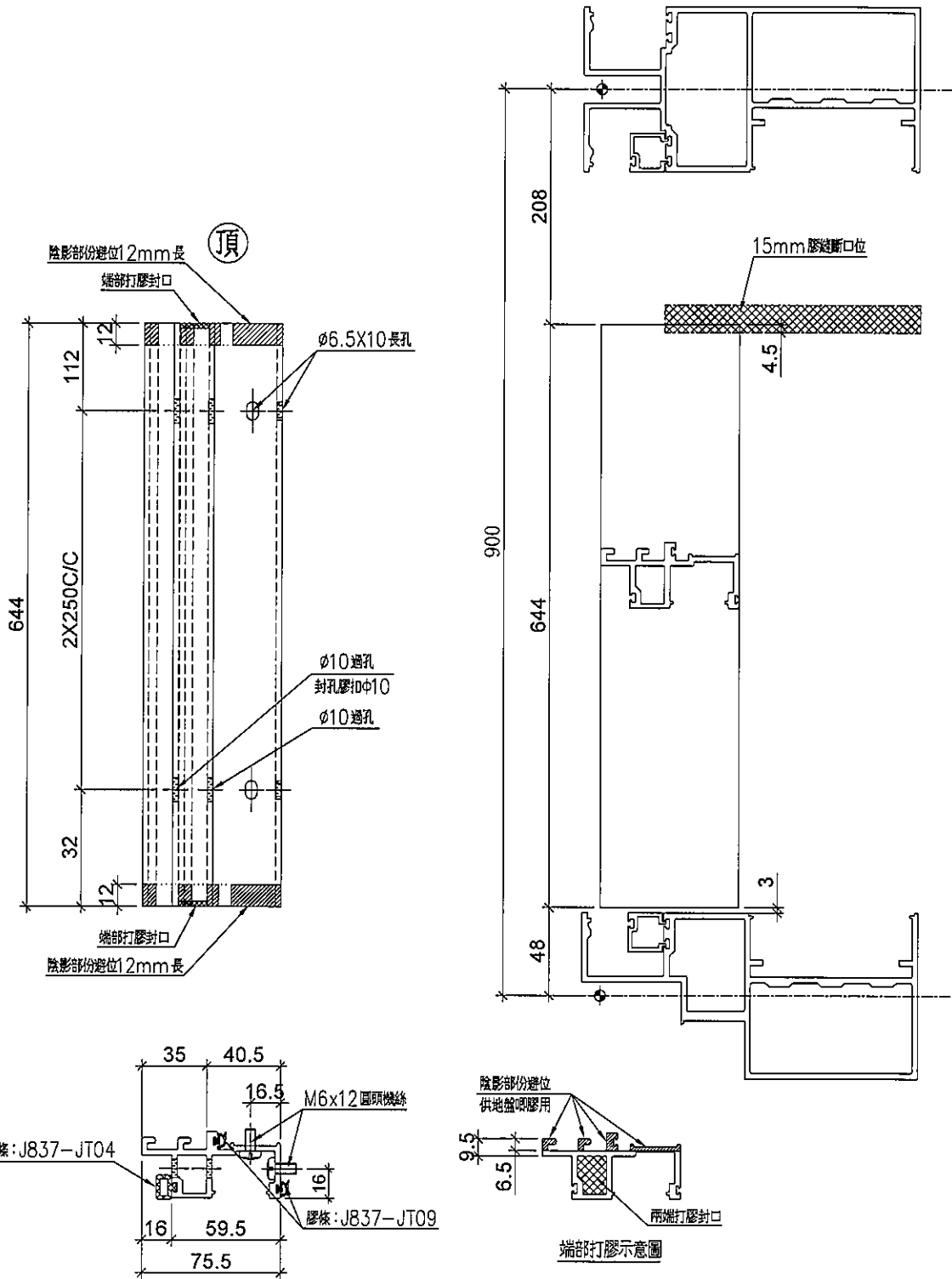
地盤

觀塘裕民坊

序号	物料編號	數量	位置	樓層
01	UN-DM1b	5	死牆位斷口下用	6F



死牆位斷口下用



名稱	生梗企單玻	制圖	LHR	2019.9.27	修改	-		
材料	X85561	復核	-	-	日期	-		
顏色	EC-DG-S332054 (3塗)	批准			圖號	UN-DM1b		



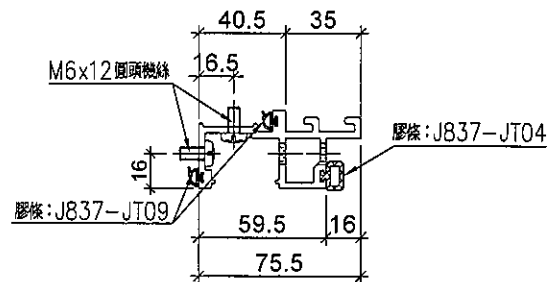
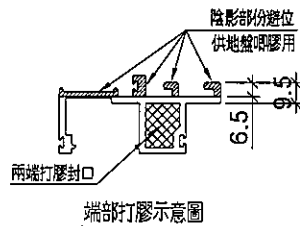
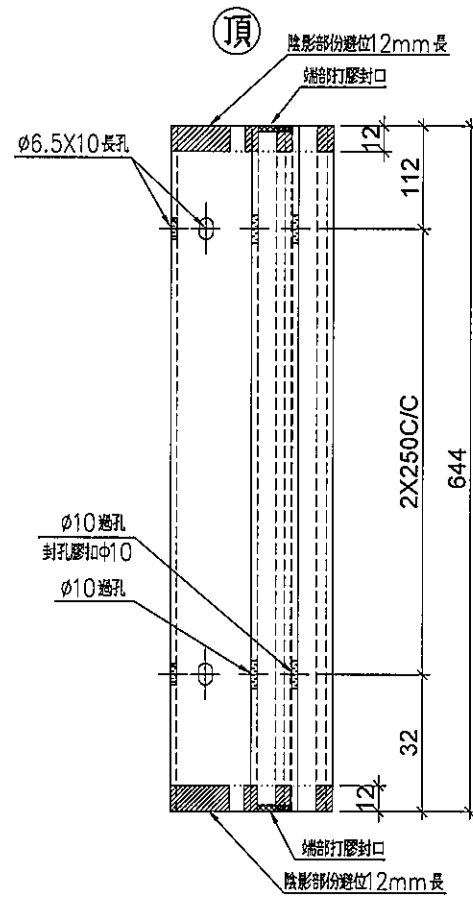
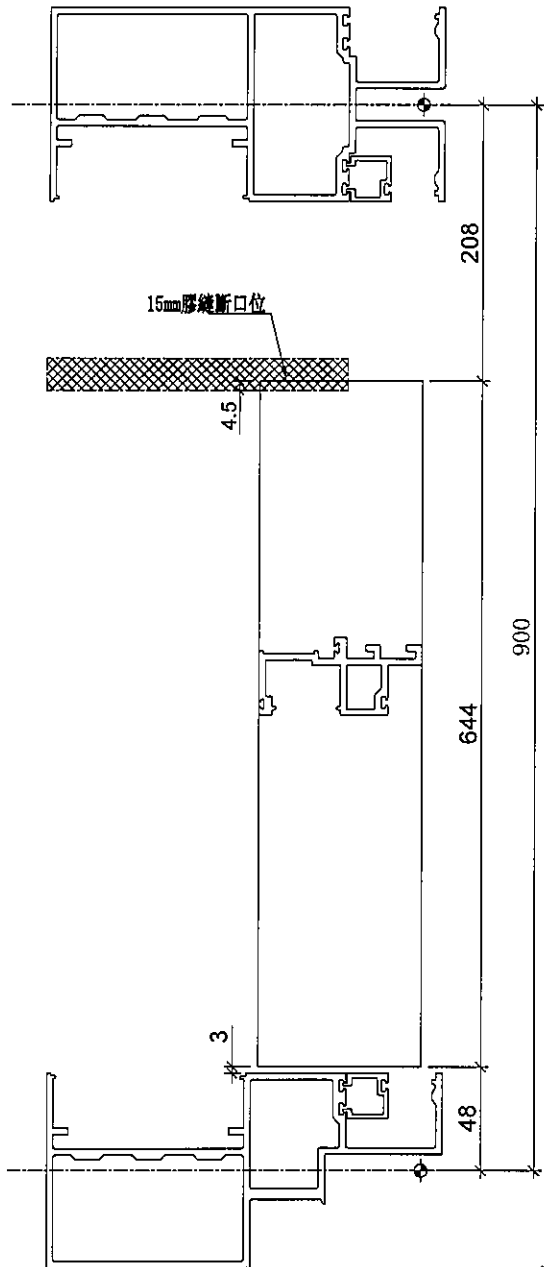
美特鋁質有限公司
MIDI Aluminium Fabricator Ltd.

序号	物料編號	數量	位置	樓層
01	UN-DM1bR	5	死牆位斷口下用	6F

工程號	J-837	地盤	觀塘裕民坊
-----	-------	----	-------

工廠用

死牆位斷口下用



名稱	生梗企單玻	制圖	LHR	2019.9.27	修改	-		
材料	X85561	復核	-	-	日期	-		
顏色	EC-DG-S332054 (3塗)	批準			圖號	UN-DM1bR		



美特鋁質有限公司
MIDI Aluminium Fabricator Ltd.

工程號

J-837

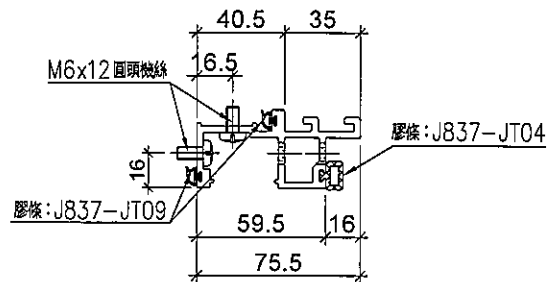
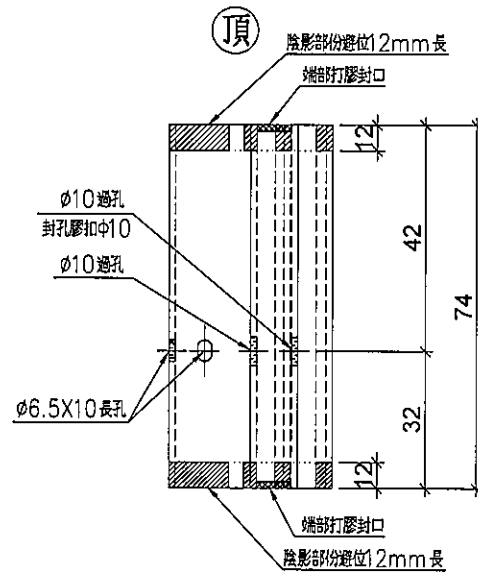
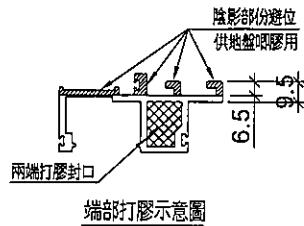
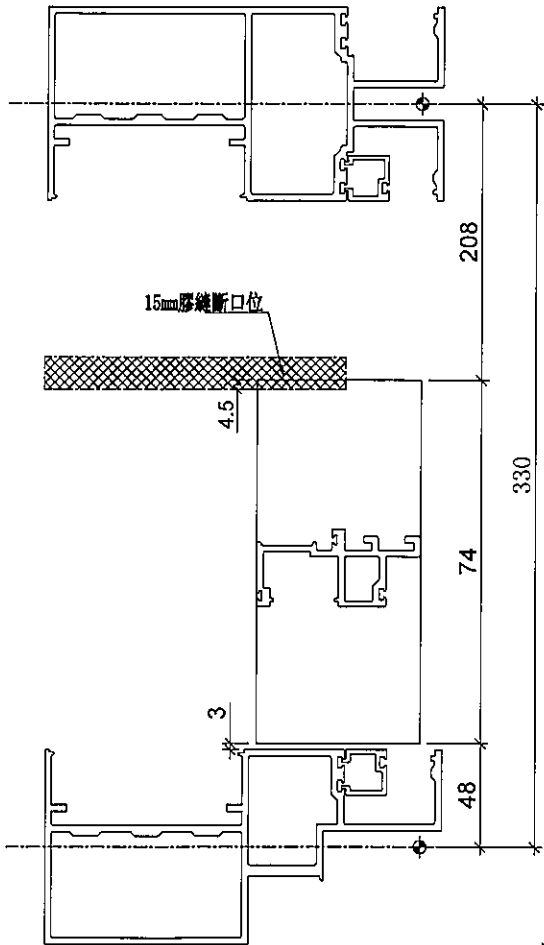
地盤

觀塘裕民坊

序号	物料編號	數量	位置	樓層
01	UN-DM1cR	2	死牆位斷口下用	6F

工廠用

死牆位斷口下用



名稱	生梗企單玻	制圖	LHR	2019.9.27	修改	-		
材料	X85561	復核	-	-	日期	-		
顏色	EC-DG-S332054 (3塗)	批準			圖號	UN-DM1cR		



美特鋁質有限公司
MIDI Aluminium Fabricator Ltd.

工程號

J-837

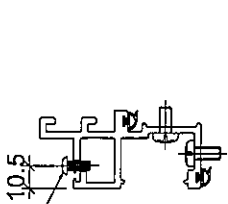
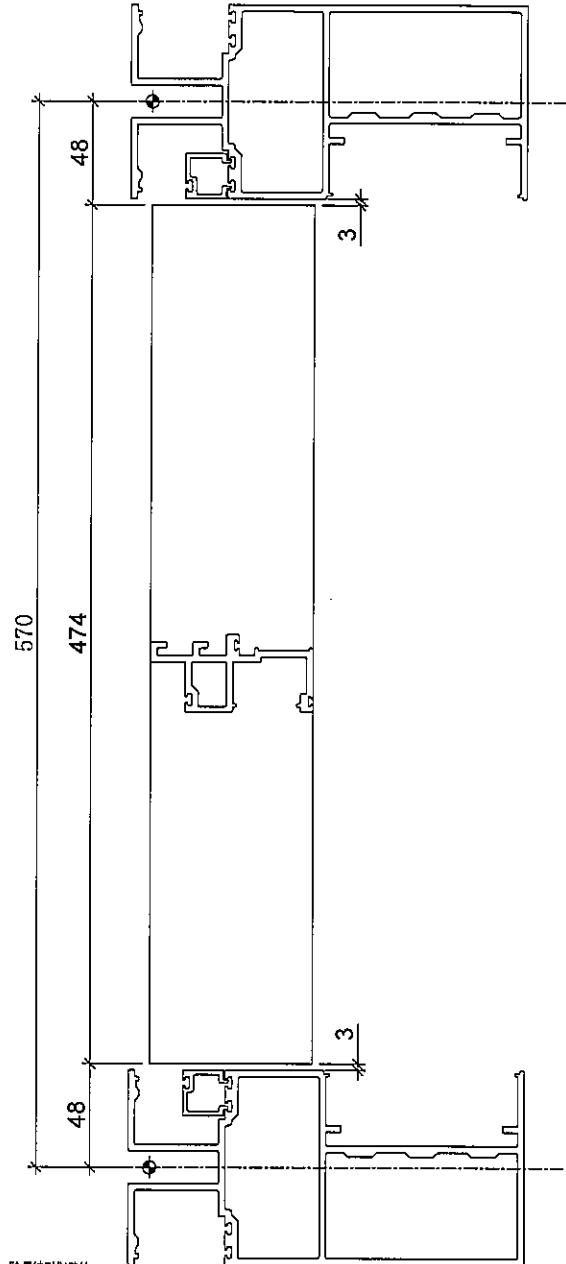
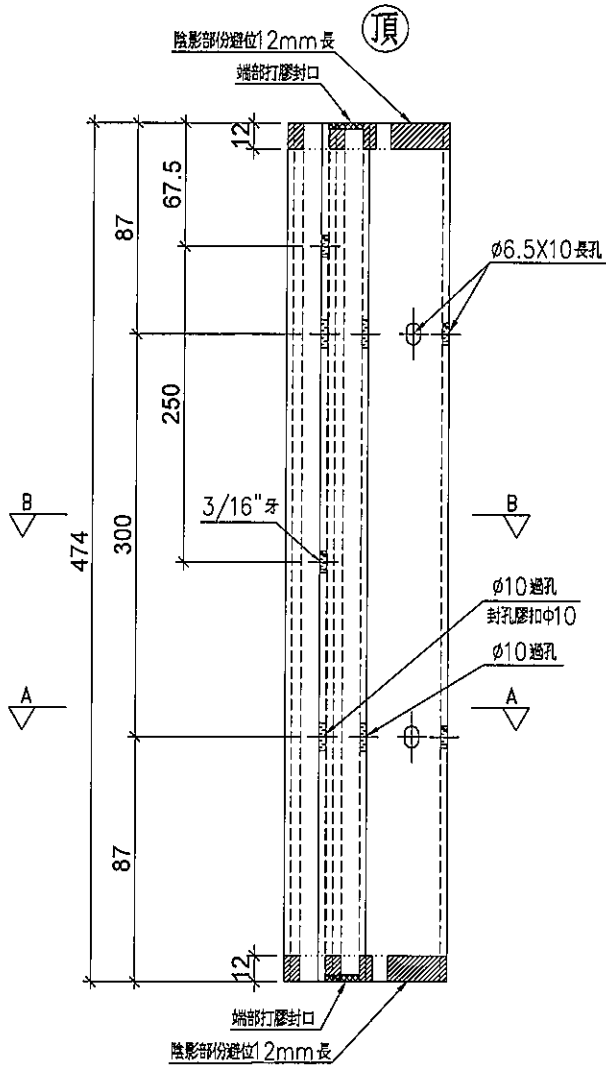
地盤

觀塘裕民坊

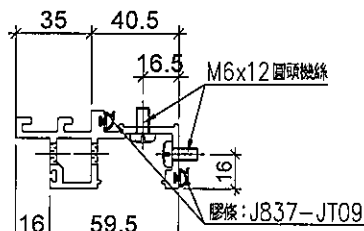
序号	物料編號	數量	位置	樓層
01	UN-DM10	2	死牆位SD梗頂用	6F

工廠用

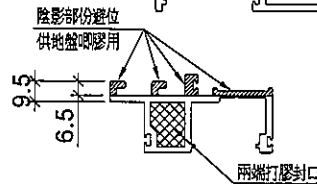
死牆位SD梗頂用



SECTION: B-B



SECTION: A-A



端部打膠示意圖

名稱	生梗企單玻	制圖	LHR	2019.9.27	修改	-		
材料	X85561	復核	-	-	日期	-		
顏色	EC-DG-S332054 (3塗)	批準			圖號	UN-DM10		



美特鋁質有限公司
MIDI Aluminium Fabricator Ltd.

工程號

J-837

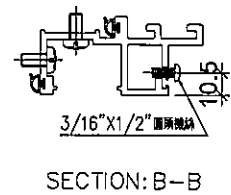
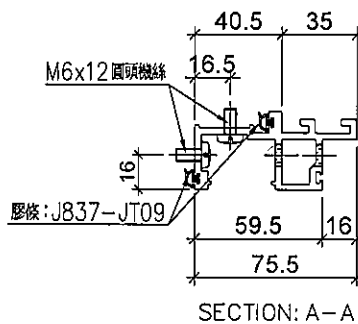
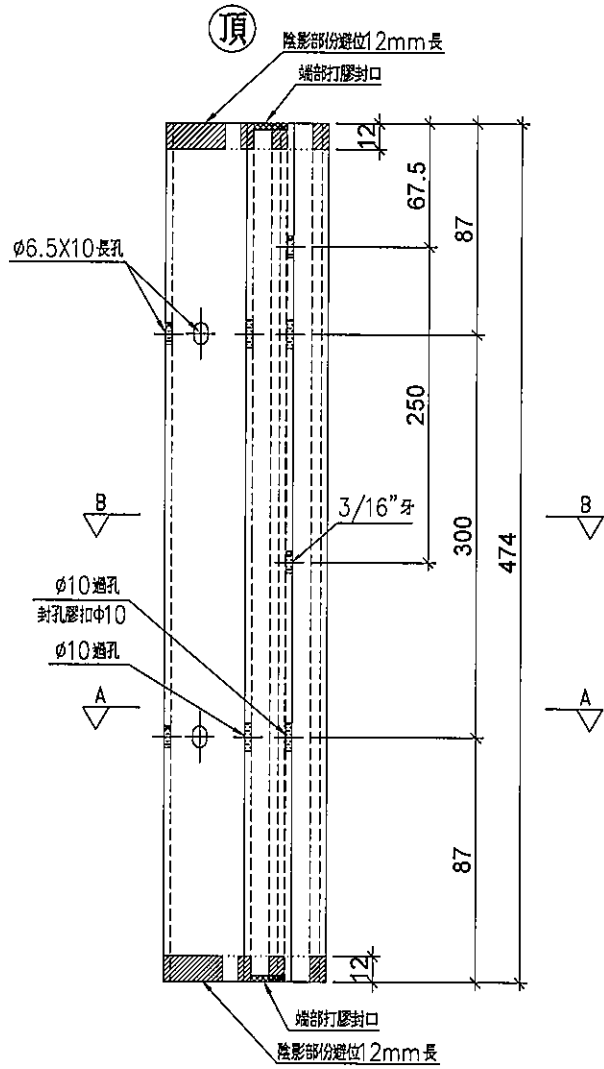
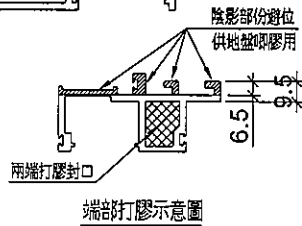
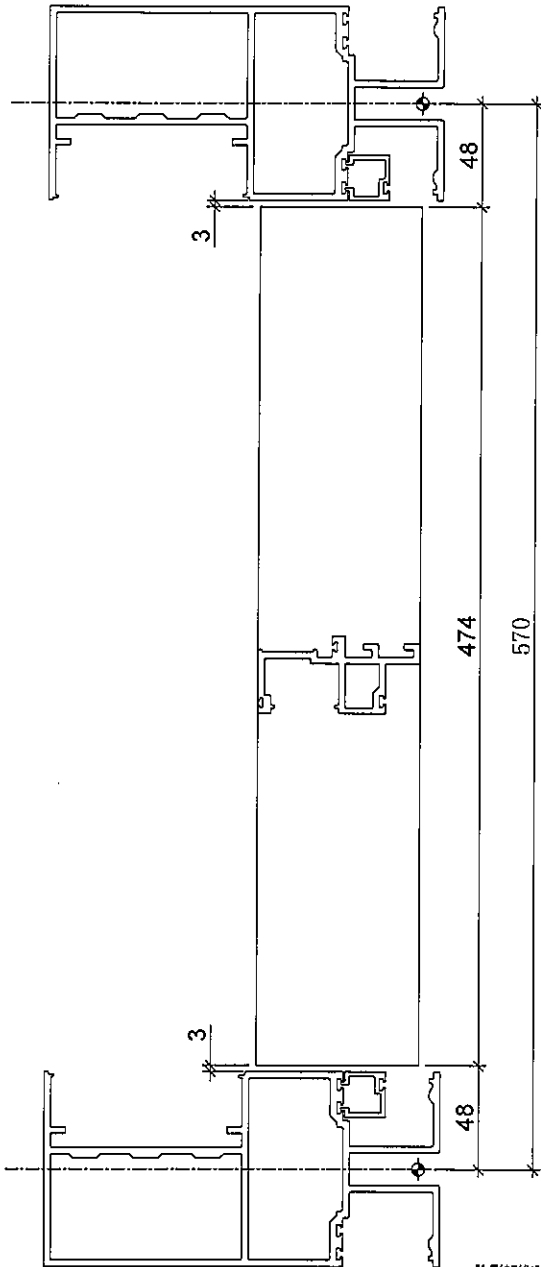
地盤

觀塘裕民坊

序号	物料編號	數量	位置	樓層
01	UN-DM10R	4	死牆位SD梗頂用	6F

工廠用

死牆位SD梗頂用



名稱	生梗企單玻	制圖	LHR	2019.9.27	修改	-		
材料	X85561	復核	-	-	日期	-		
顏色	EC-DG-S332054 (3塗)	批准			圖號	UN-DM10R		

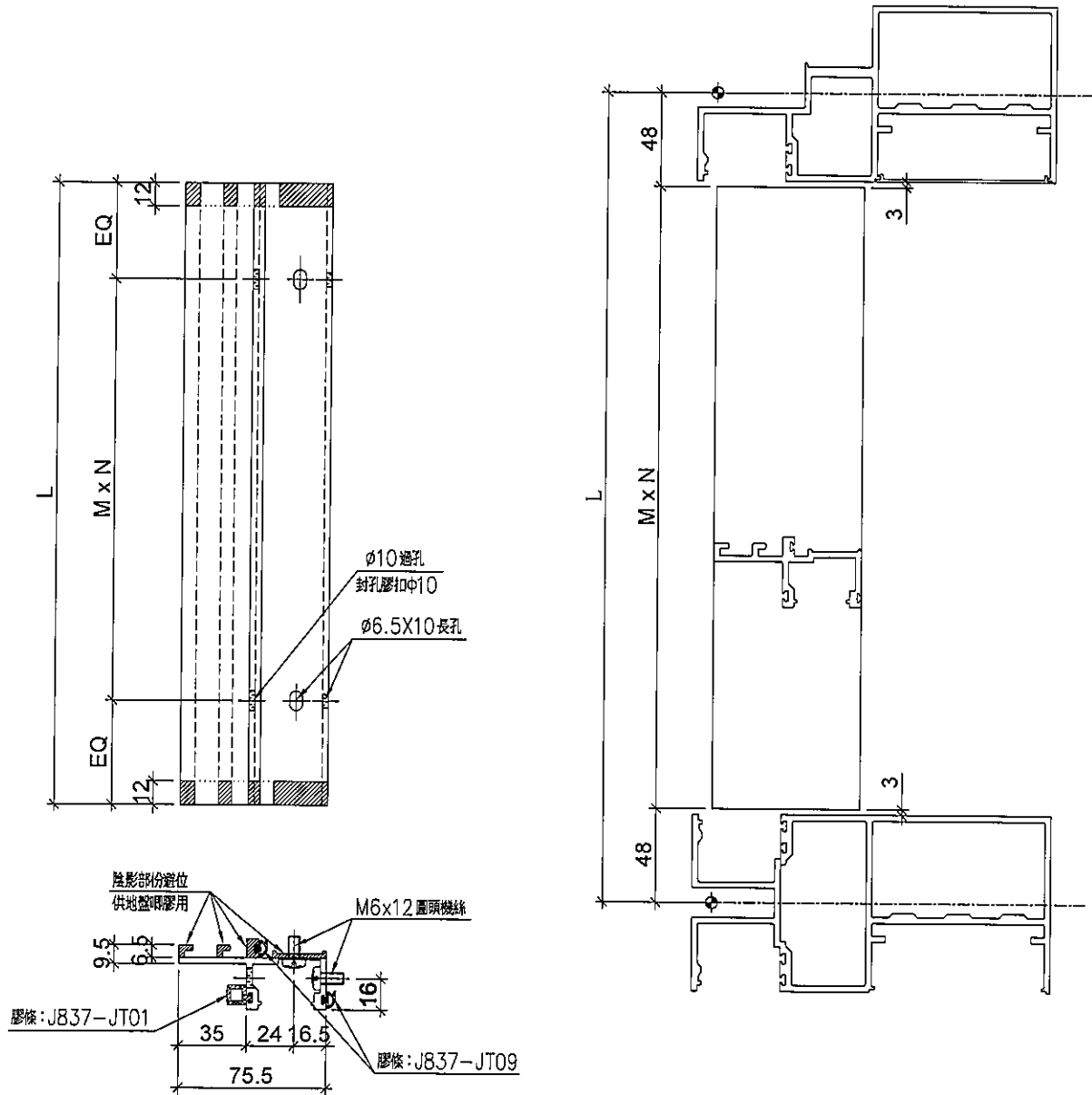


美特鋁質 有限公司
MIDI Aluminium Fabricator Ltd.

序号	物料編號	分格尺寸	L	M x N	EQ	數量	位置	樓層
01	UN-SM1	870	774	Ø300x2	87	14	生窗底部雙玻位用	6F

工程號	J-837	地盤	觀塘裕民坊
-----	-------	----	-------

工廠用



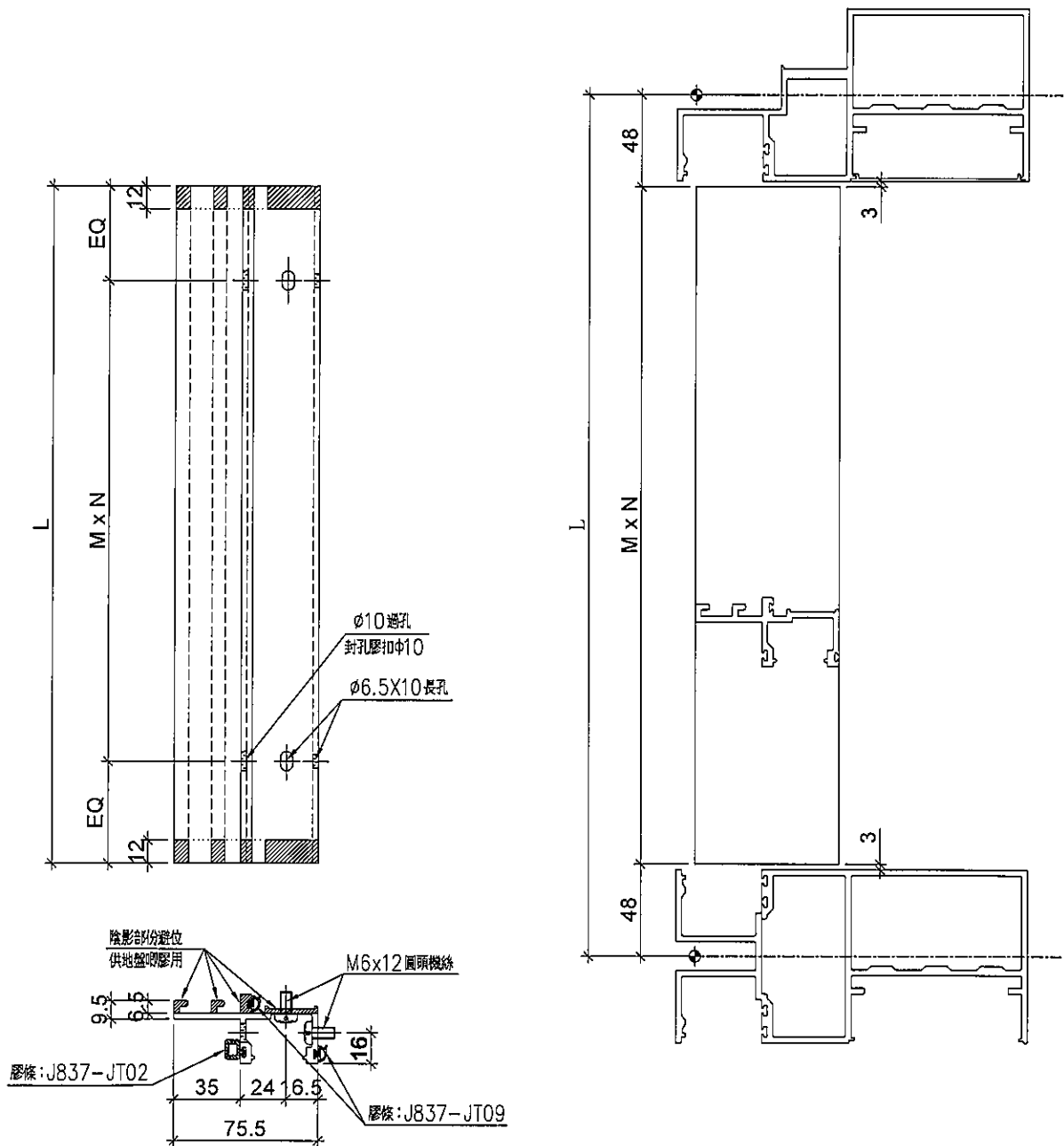
名稱	生梗企雙玻	制圖	LHR	2019.9.27	修改	-	
材料	X85562	復核	-	-	日期	-	
顏色	EC-DG-S332054 (3塗)	批准			圖號	UN-SM1	



美特鋁質有限公司
MIDI Aluminium Fabricator Ltd.

序号	物料編號	分格尺寸	L	M x N	EQ	數量	位置	樓層
01	UN-SM2	2250	2154	Ø300x7	27	1	大梗窗雙玻位用	6F

工程號	J-837	地盤	觀塘裕民坊
-----	-------	----	-------



名稱	生梗企雙玻	制圖	LHR	2019.9.27	修改	-		
材料	X85562	復核	-	-	日期	-		
顏色	EC-DG-S332054 (3塗)	批準			圖號	UN-SM2		



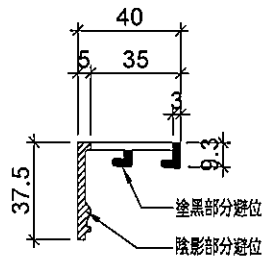
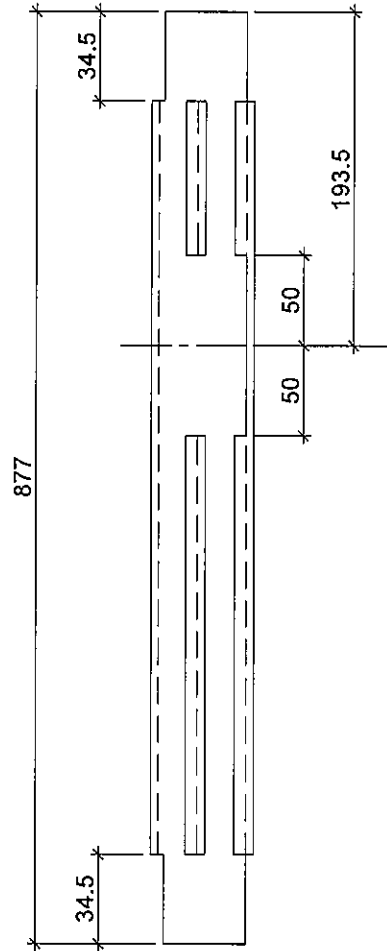
美特鋁質有限公司
MIDI Aluminium Fabricator Ltd.

序号	物料編號	數量	位置	樓層
01	ZS-XC01	7	生窗+SD梗頂位用	6F

工程號	J-837	地盤	觀塘裕民坊
-----	-------	----	-------



生窗+SD梗頂位用



名稱	玻璃扣蓋	制圖	LHR	2019.9.27	修改	-		
材料	X85558	復核	-	-	日期	-		
顏色	EC-DG-S332054 (3塗)	批准			圖號	ZS-XC01		



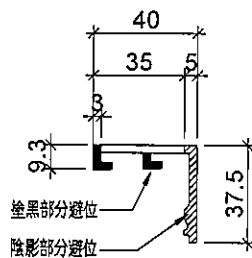
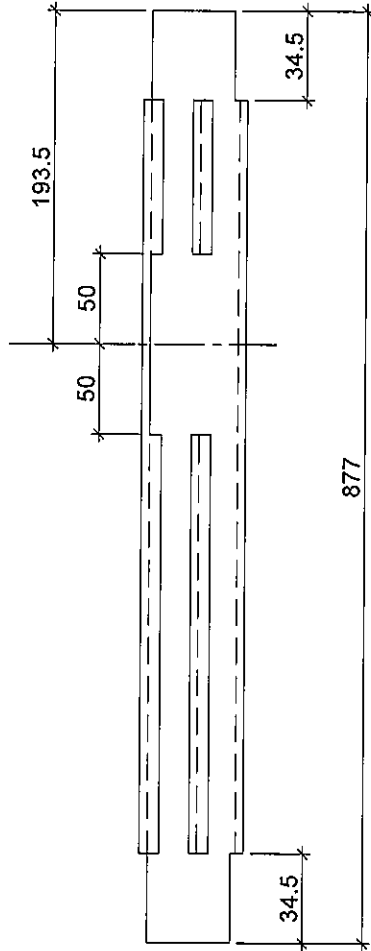
美特鋁質 有限公司
MIDI Aluminium Fabricator Ltd.

序号	物料編號	數量	位置	樓層
01	ZS-XC01R	7	生窗+SD梗頂位用	6F

工程號	J-837	地盤	觀塘裕民坊
-----	-------	----	-------



生窗+SD梗頂位用



名稱	玻璃扣蓋	制圖	LHR	2019.9.27	修改	-		
材料	X85558	復核	-	-	日期	-		
顏色	EC-DG-S332054 (3塗)	批准			圖號	ZS-XC01R		



美特鋁質 有限公司
MIDI Aluminium Fabricator Ltd.

工程號

J-837

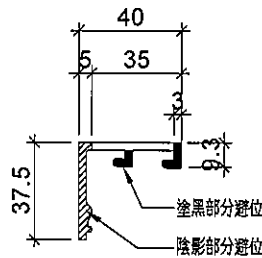
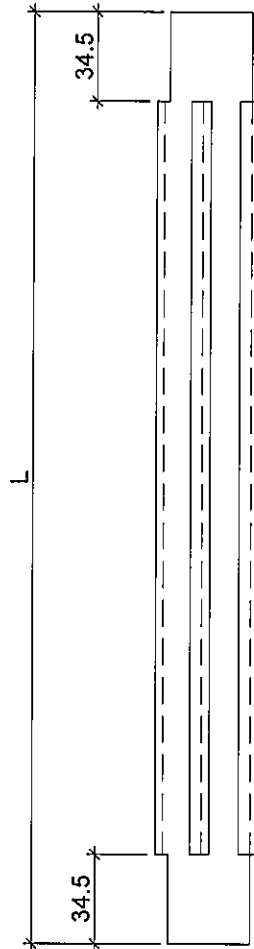
地盤

觀塘裕民坊

序号	物料編號	L(mm)	數量	位置	樓層
01	ZS-XC02	847	14		6F
10	ZS-XC03	307	20		6F
14	ZS-XC04	547	4		6F



生窗+SD梗頂位用



名稱	玻璃扣蓋	制圖	LHR	2019.9.27	修改	-		
材料	X85558	復核	-	-	日期	-		
顏色	EC-DG-S332054 (3塗)	批準			圖號	ZS-XC02		



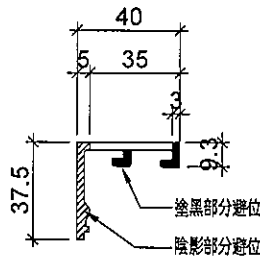
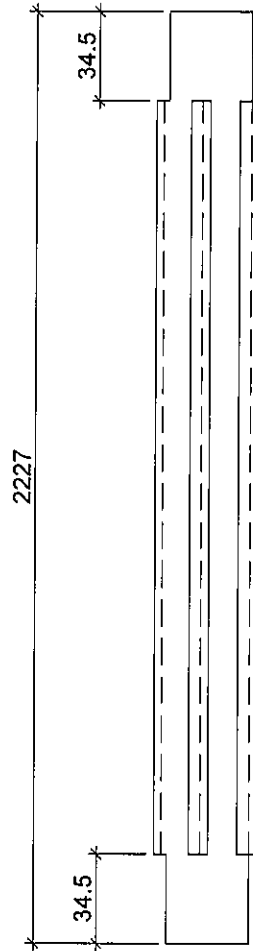
美特鋁質有限公司
MIDI Aluminium Fabricator Ltd.

序号	物料編號	數量	位置	樓層
01	ZS-XY02	10	大梗窗位用	6F

工程號	J-837	地盤	觀塘裕民坊
-----	-------	----	-------

地盤用

大梗窗位用



名稱	玻璃扣蓋	制圖	LHR	2019.9.27	修改	-		
材料	X85558	復核	-	-	日期	-		
顏色	EC-DG-S332054 (3塗)	批准			圖號	ZS-XY02		

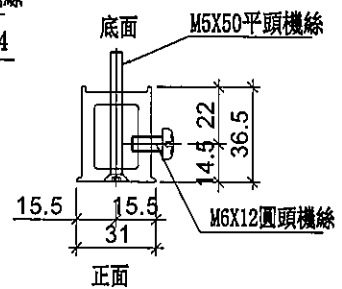
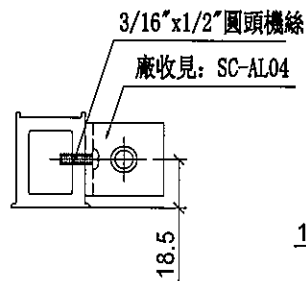
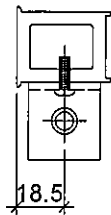
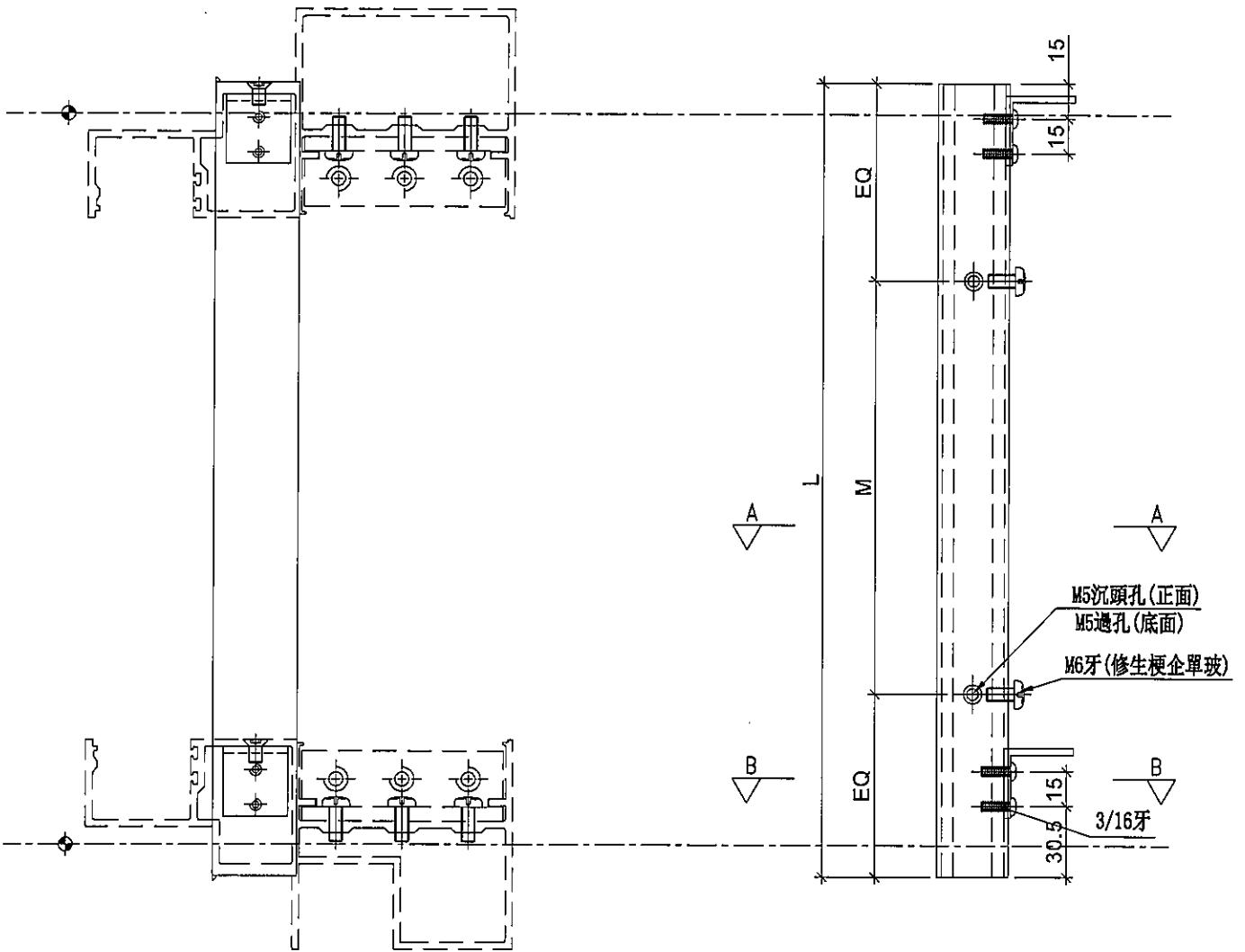


美特鋁質有限公司
MIDI Aluminium Fabricator Ltd.

工程號 J-837 地盤 觀塘裕民坊

序号	物料編號	L	M	X	N	EQ	數量	位置	樓層
01	UN-SE1	597	300	X	1	148.5	1	SD企料用	6F

工廠用



SECTION: B-B

SECTION: A-A

名稱	雙生托	制圖	LHR	2019.9.27	修改	-		
材料	X85551	復核	-	-	日期	-		
顏色	EC-DG-S332054 (3塗)	批准			圖號	UN-SE1		

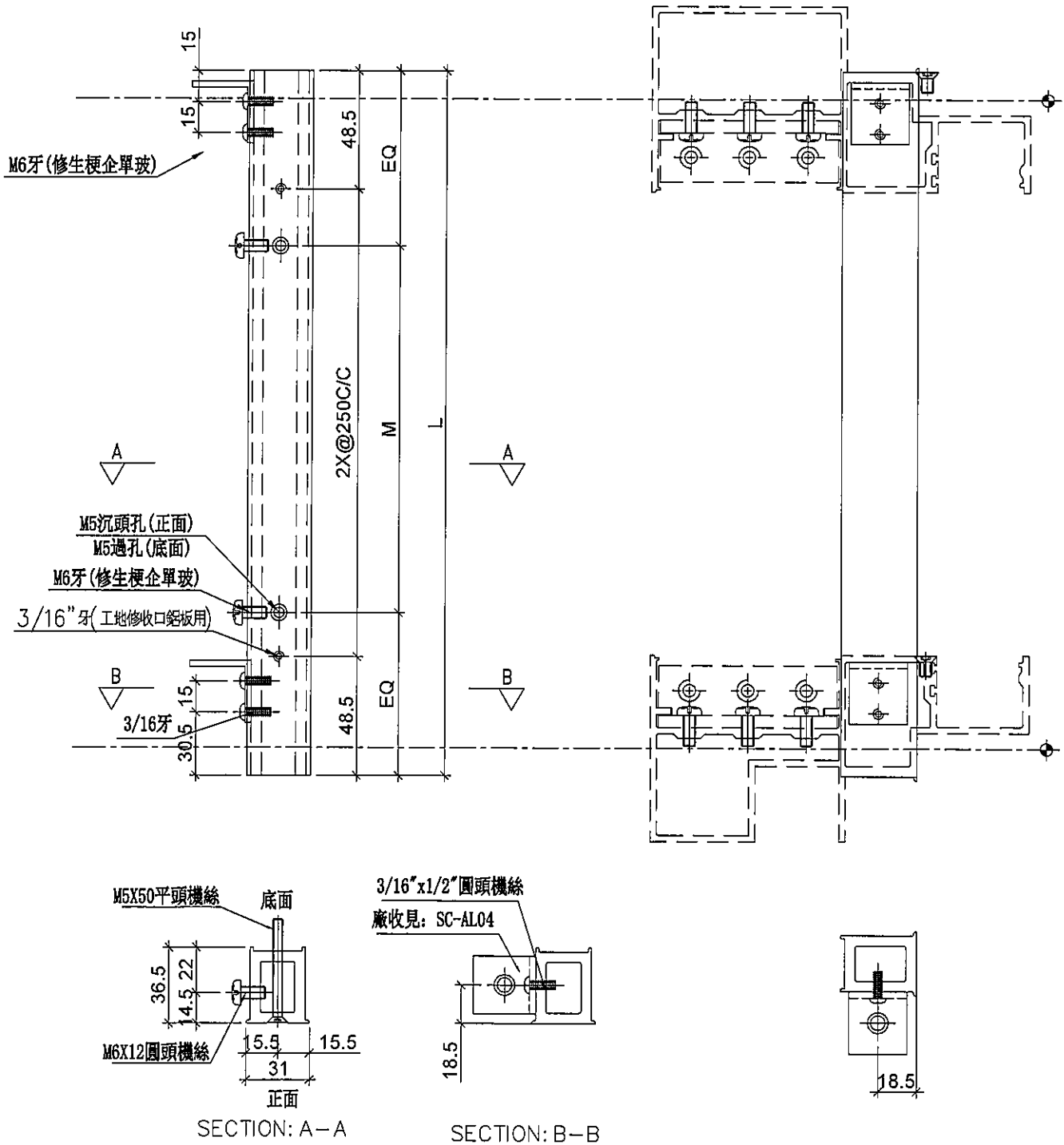


美特鋁質有限公司
MIDI Aluminium Fabricator Ltd.

序号	物料編號	L	M	X	N	EQ	數量	位置	樓層
01	UN-SE1R	597	300	X	1	148.5	1	SD企料用	6F

工程號 J-837 地盤 觀塘裕民坊

工廠用



名稱	雙生托	制圖	LHR	2019.9.27	修改	-		
材料	X85551	復核	-	-	日期	-		
顏色	EC-DG-S332054 (3塗)	批准			圖號	UN-SE1R		

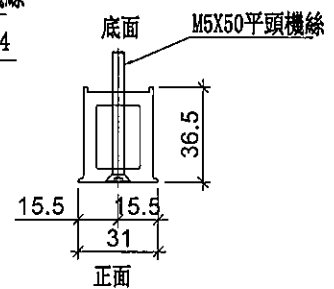
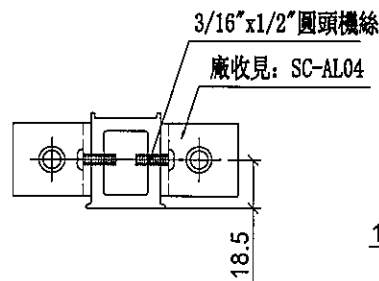
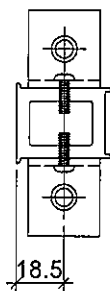
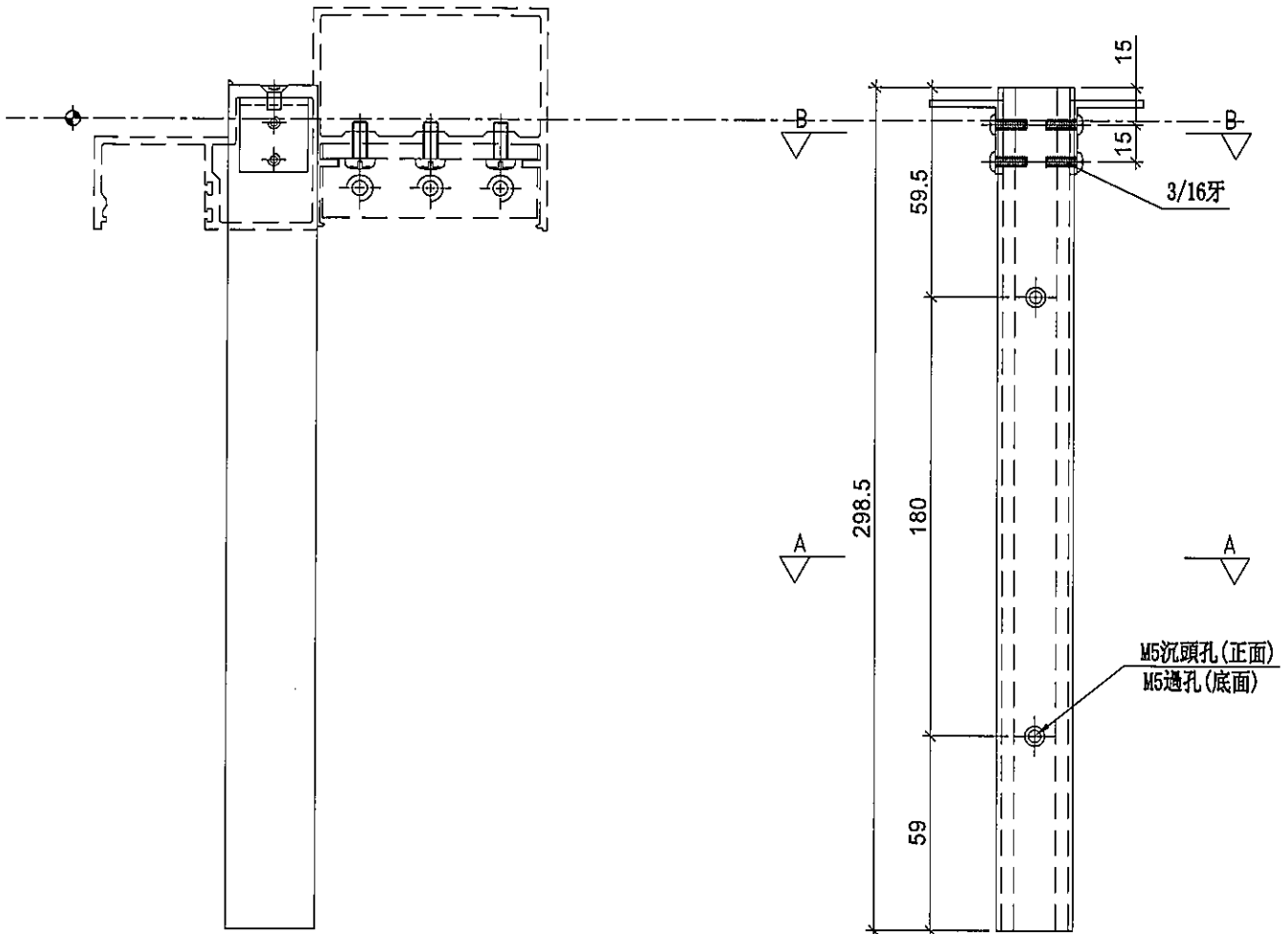


美特鋁質有限公司
MIDI Aluminium Fabricator Ltd.

序号	物料編號	L	數量	位置	樓層
01	UN-SE2	298.5	2	SD企料底用	6F

工程號	J-837	地盤	觀塘裕民坊
-----	-------	----	-------

工廠用



SECTION: B-B

SECTION: A-A

名稱	雙生托	制圖	LHR	2019.9.27	修改	-	
材料	X85551	復核	-	-	日期	-	
顏色	EC-DG-S332054 (3塗)	批準			圖號	UN-SE2	

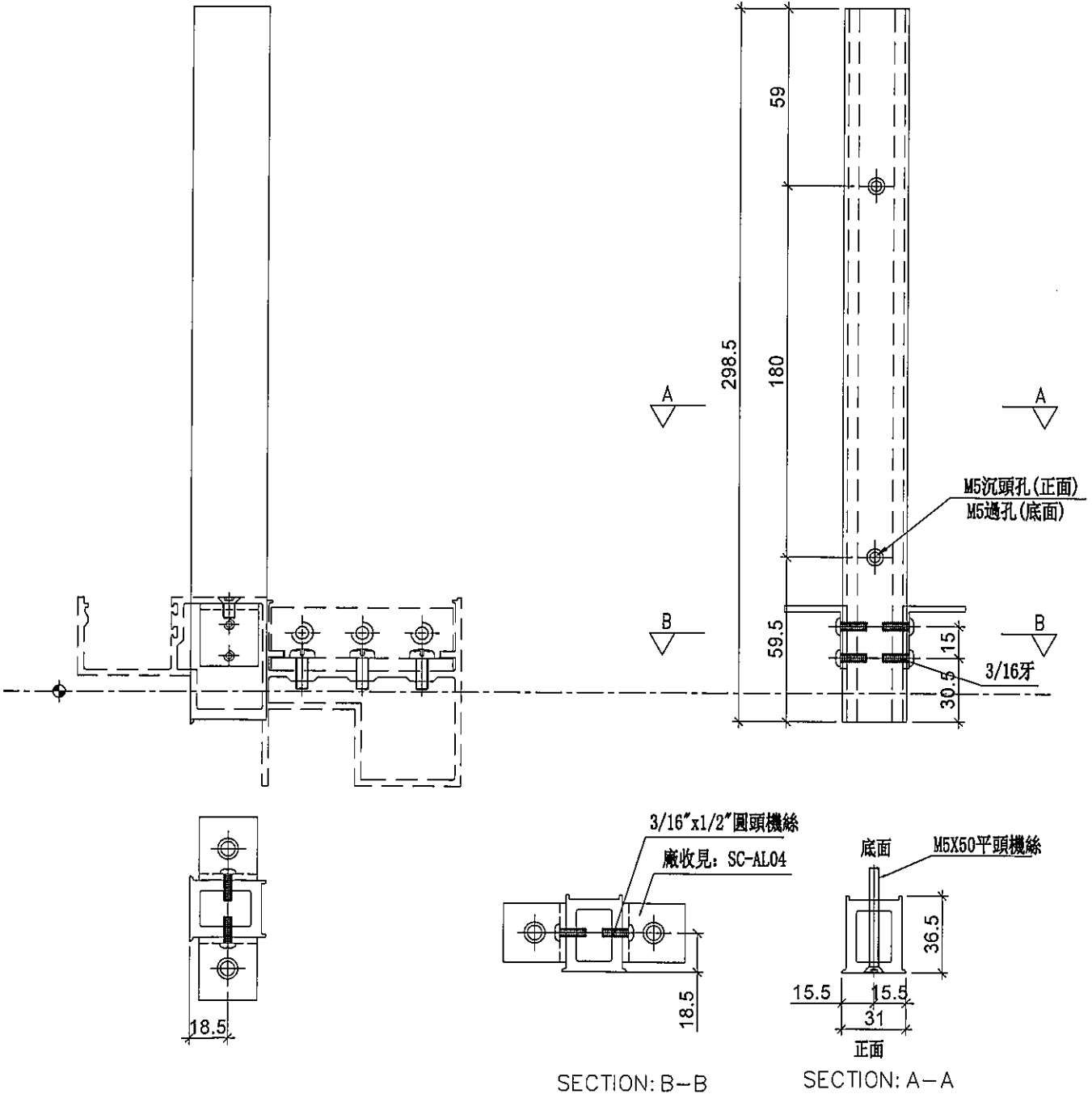


美特鋁質有限公司
MIDI Aluminium Fabricator Ltd.

序号	物料編號	L	數量	位置	樓層
01	UN-SE3	298.5	2	SD企料頂用	6F

工程號 J-837 地盤 觀塘裕民坊

工廠用



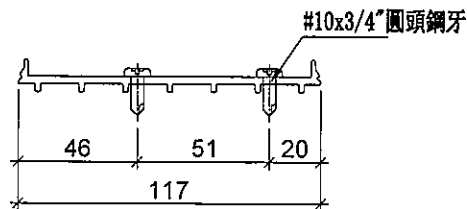
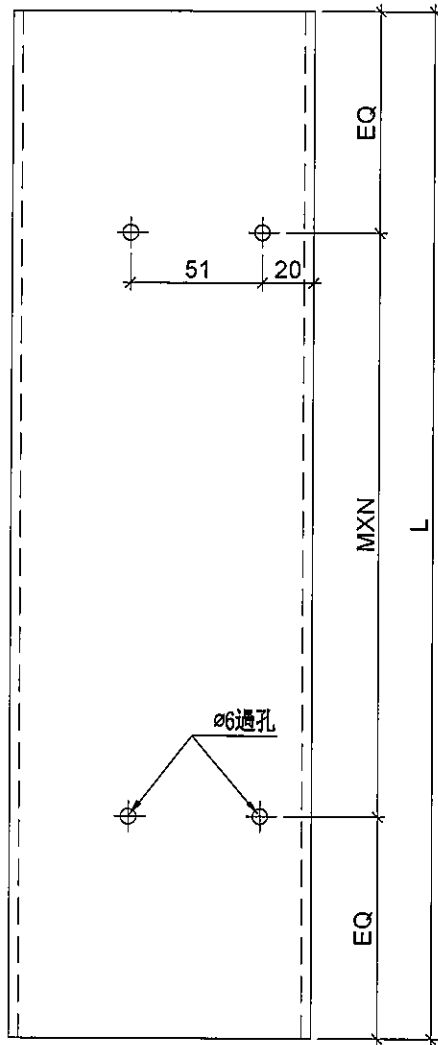
名稱	雙生托	制圖	LHR	2019.9.27	修改	-		
材料	X85551	復核	-	-	日期	-		
顏色	EC-DG-S332054 (3塗)	批準			圖號	UN-SE3		



美特鋁質有限公司
MIDI Aluminium Fabricator Ltd.

序号	物料編號	分格尺寸	L	M	X	N	EQ	數量	位置	樓層
01	ZS-U01	2250	2120	300	X	7	10	1	SD中柱用	6F

工程號	J-837	地盤	觀塘裕民坊
-----	-------	----	-------



名稱	SD中柱底座	制圖	LHR	2019.9.27	修改	-		
材料	X85579	復核	-	-	日期	-		
顏色	EC-DG--S332054 (3塗)	批準			圖號	ZS-U01		



美特鋁質有限公司
MIDI Aluminium Fabricator Ltd.

序号	物料編號	分格尺寸	L	M X N	EQ	數量	位置	樓層
01	ZS-U01R	2250	2120	300 X 7	10	1	SD中柱用	6F

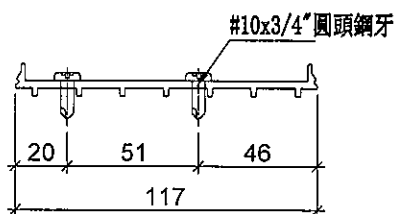
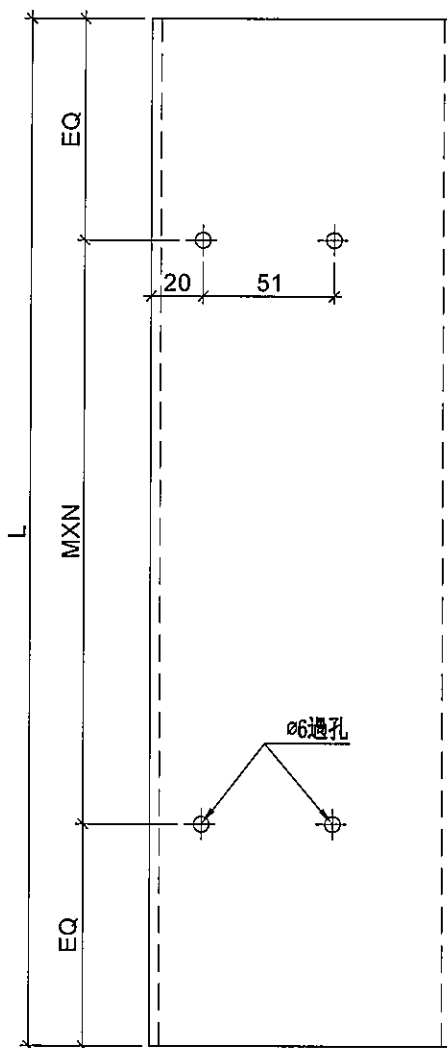
工程號

J-837

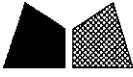
地盤

觀塘裕民坊

工廠用



名稱	SD中柱底座	制圖	LHR	2019.9.27	修改	-		
材料	X85579	復核	-	-	日期	-		
顏色	EC-DG-S332054 (3塗)	批準			圖號	ZS-U01R		

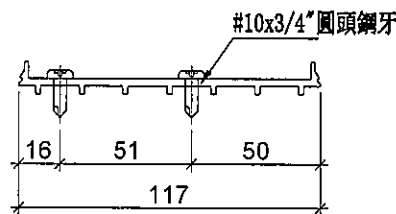
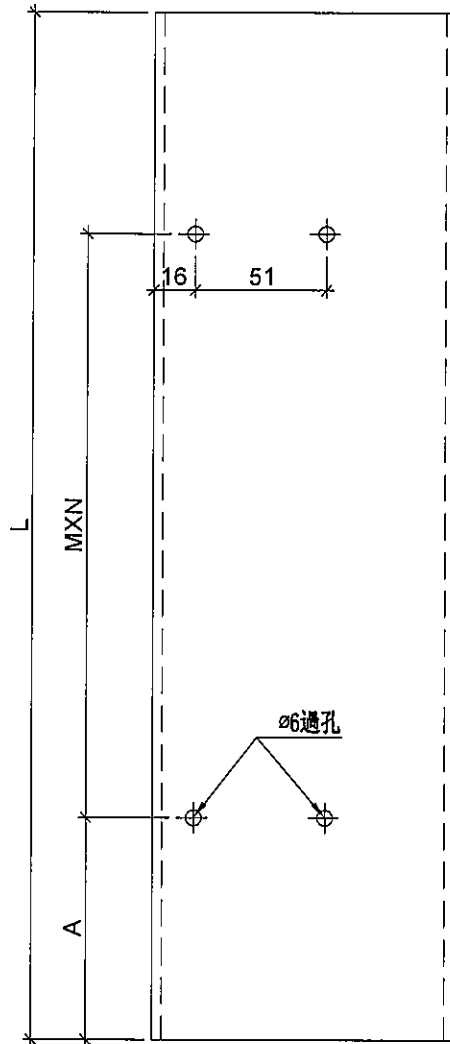


美特鋁質有限公司
MIDI Aluminium Fabricator Ltd.

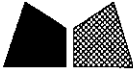
序号	物料編號	分格尺寸	L	M X N	A	數量	位置	樓層
01	TD-M05	2580	2402.5	280 X 8	107.5	2	SD中柱用	6F

工程號	J-837	地盤	觀塘裕民坊
-----	-------	----	-------

工廠用



名稱	SD中柱底座	制圖	LHR	2019.9.27	修改	-		
材料	X85579	復核	-	-	日期	-		
顏色	EC-DG-S332054 (3塗)	批準			圖號	TD-M05		

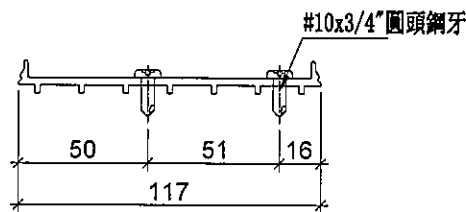
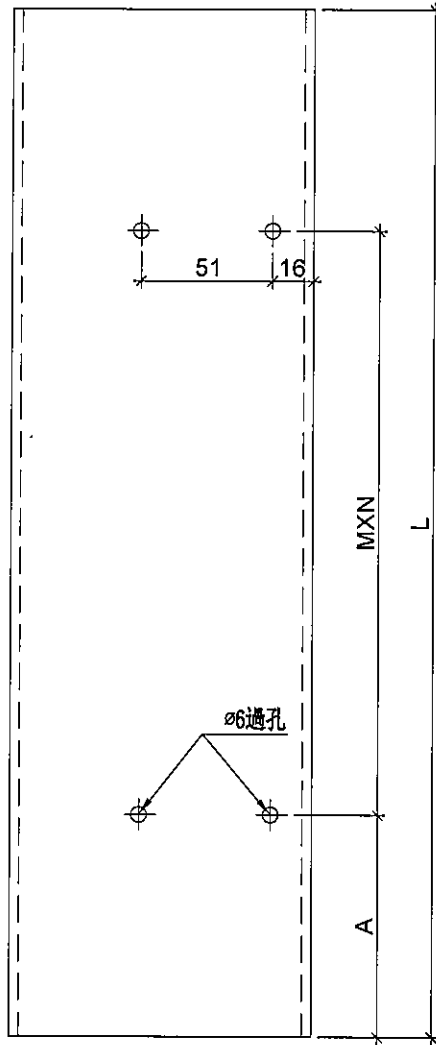


美特鋁質 有限公司
MIDI Aluminium Fabricator Ltd.

序号	物料編號	分格尺寸	L	M X N	A	數量	位置	樓層
01	TD-M05R	2580	2402.5	280 X 8	107.5	2	SD中柱用	6F

工程號	J-837	地盤	觀塘裕民坊
-----	-------	----	-------

工廠用



名稱	SD中柱底座	制圖	LHR	2019.9.27	修改	-		
材料	X85579	復核	-	-	日期	-		
顏色	EC-DG-S332054 (3塗)	批准			圖號	TD-M05R		



美特鋁質有限公司
MIDI Aluminium Fabricator Ltd.

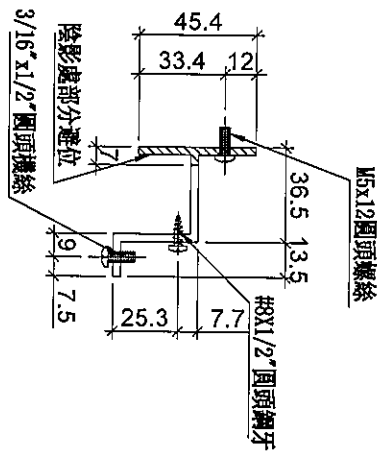
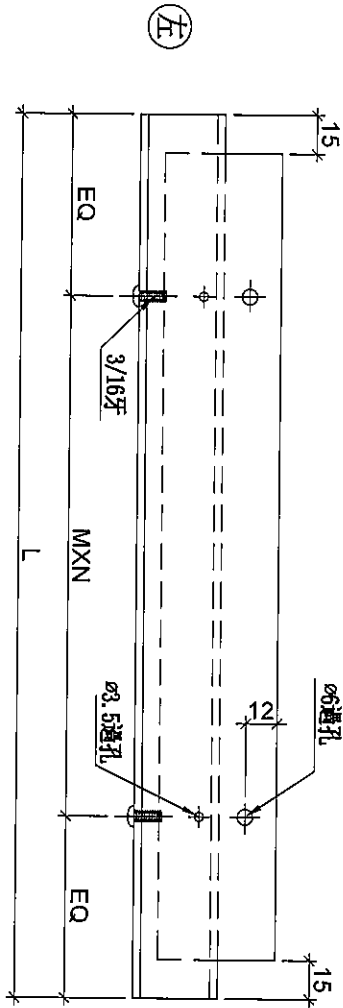
工程號

J-837

地盤

觀塘裕民坊

生窗死牆位底用



序号	物料編號	分格尺寸	L	M	X	N	EQ	數量	位置	樓層
01	UN-TH1	650	524	300	X	1	112	9	生窗死牆位底用	6F
02	UN-TH2	450	324	250	X	1	37	4	生窗死牆位底用	6F
03	AG-TH2	917.5	791	300	X	2	95.5	1	生窗死牆位底用	6F

名稱	背板托角	制圖	LHR	2019.10.17	修改		
材料	X85625	復核	-	-	日期		
顏色	MILL	批准			圖號	UN-HT1	



美特鋁質有限公司
MIDI Aluminium Fabricator Ltd.

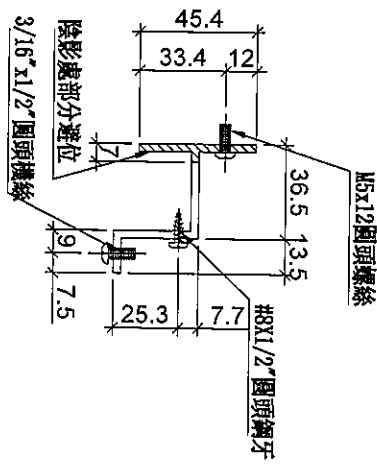
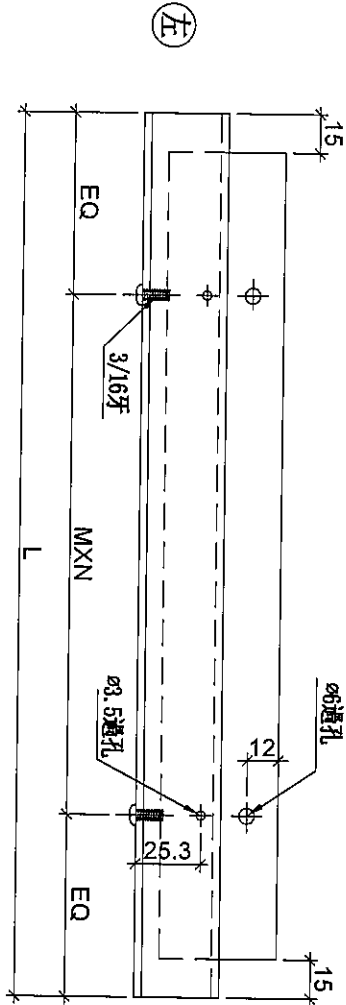
工程號

J-837

地盤

觀塘裕民坊

櫥窗死牆位底用



序号	物料編號	分格尺寸	L	M	X	N	EQ	數量	位置	樓層
01	UN-HT205	1117.5	991	300	X	3	45.5	4	櫥窗死牆位底用	6F
02	UN-HT1107	1107.5	981	300	X	3	40.5	2	櫥窗死牆位底用	6F
03	UN-HT1217	1217.5	1091	300	X	3	95.5	2	櫥窗死牆位底用	6F
04	UN-HT1525	1525	1399	300	X	4	99.5	2	櫥窗死牆位底用	6F
05	UN-HT151	1510	1384	300	X	4	92	1	櫥窗死牆位底用	6F

名稱	背板托角	制圖	LHR	2019.10.17	修改	
材料	X85625	復核	-	-	日期	
顏色	MILL	批准			圖號	UN-HT201



美特鋁質 有限公司
MIDI Aluminium Fabricator Ltd.

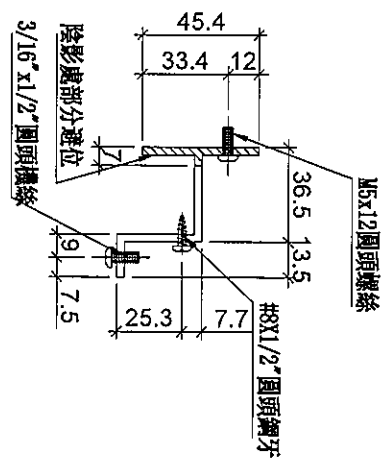
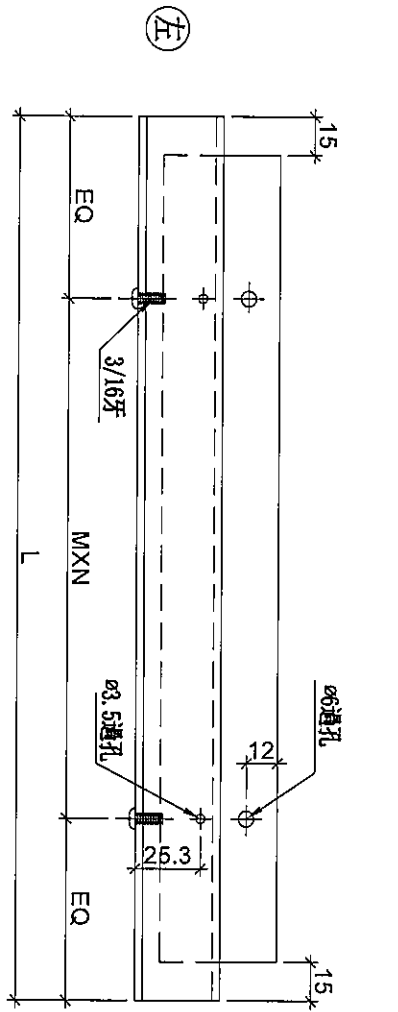
工程號

J-837

地盤

觀塘裕民坊

SD梗死牆位底用



序号	物料編號	分格尺寸	L	M	X	N	EQ	數量	位置	樓層
01	UN-TH126F	1260	1134	300	X	3	117	1	SD梗死牆位底用	6F
02	UN-TH121F	510	384	300	X	1	42	1	SD梗死牆位底用	6F
03	AG-HT02C	917.5	792	250	X	3	21	1	SD梗死牆位底用	6F

名稱	背板托角	制圖	LHR	2019.10.17	修改		
材料	X85625	復核	-	-	日期		
顏色	MILL	批准			圖號	UN-HT201S	



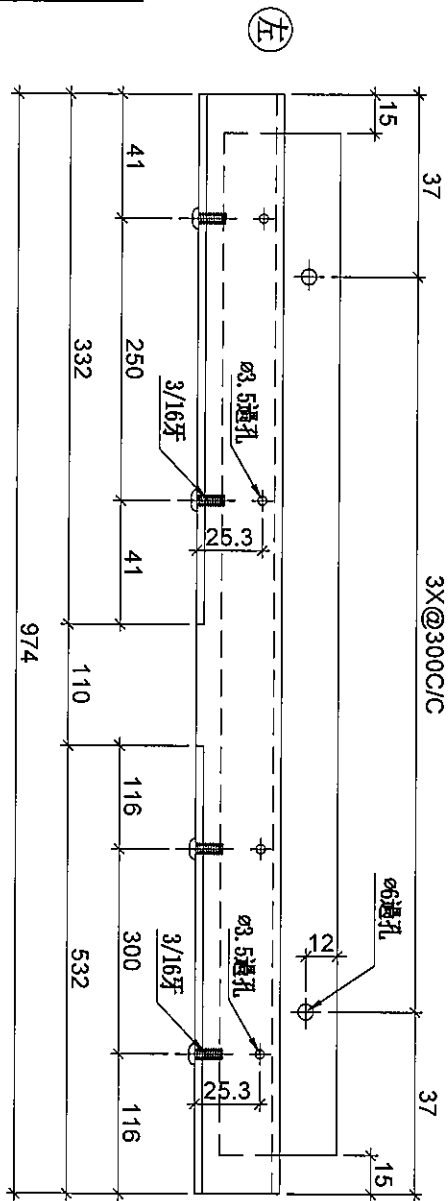
美特鋁質 有限公司
MIDI Aluminium Fabricator Ltd.

工程號

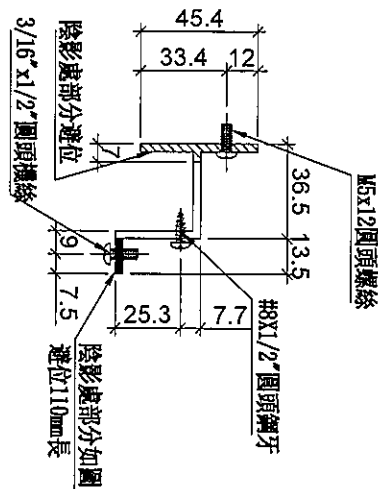
J-837

地盤

觀塘裕民坊



SD梗死牆位底用



序号	物料編號	數量	位置	樓層
01	UN-HT121S	1	SD梗死牆位底用	6F

名稱	背板托角	制圖	LHR	2019.10.17	修改	
材料	X85625	復核	-	-	日期	
顏色	MILL	批准			圖號	UN-HT121S

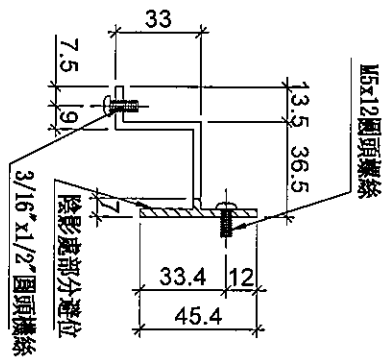
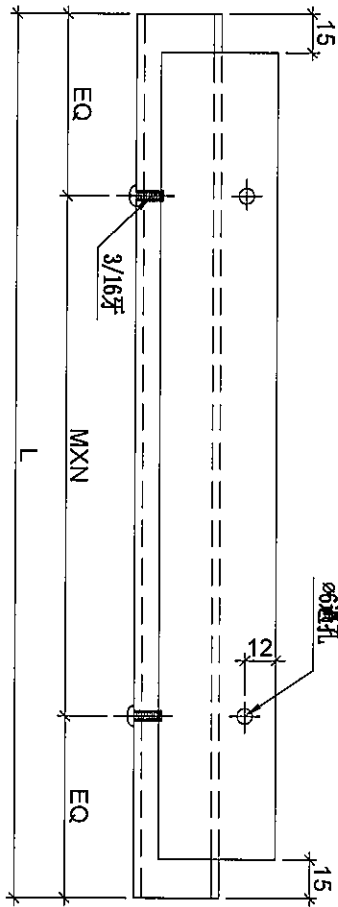


美特鋁質有限公司
MIDI Aluminium Fabricator Ltd.

工程號 J-837 地盤 觀塘裕民坊

生窗死牆位頂用

左



序号	物料編號	分格尺寸	L	M	X	N	EQ	數量	位置	樓層
01	UN-HT1a	650	524	300	X	1	112	5	生窗死牆位頂用	6F
02	UN-HT2a	450	324	250	X	1	37	3	生窗死牆位頂用	6F

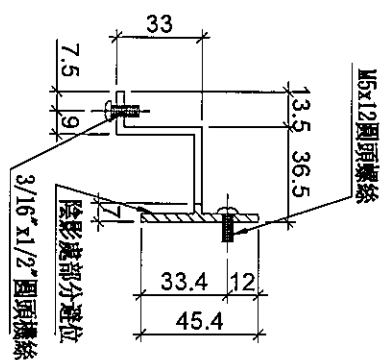
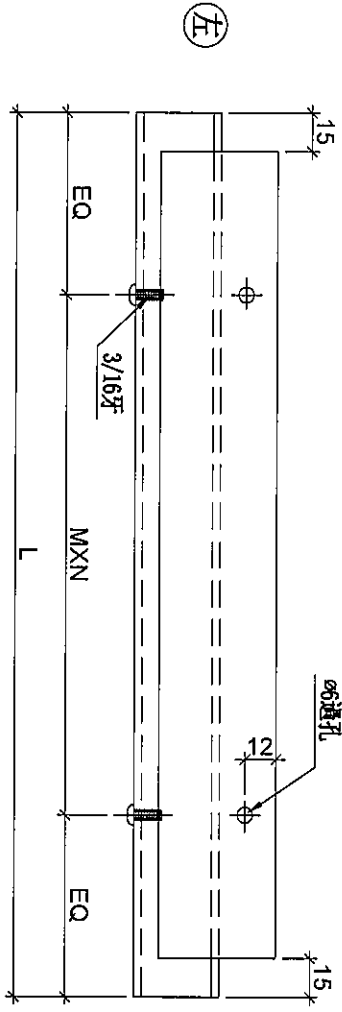
名稱	背板托角	制圖	LHR	2019.10.17	修改		
材料	X85625	復核	-	-	日期		
顏色	MILL	批准			圖號	UN-HT1a	



美特鋁質 有限公司
MIDI Aluminium Fabricator Ltd.

工程號 J-837 地盤 觀塘裕民坊

梘窗死牆位頂用



序号	物料編號	分格尺寸	L	M	X	N	EQ	數量	位置	樓層
01	UN-HT125a	1117.5	991	300	X	3	45.5	1	梘窗死牆位頂用	6F
02	UN-HT1107a	1107.5	981	300	X	3	40.5	1	梘窗死牆位頂用	6F
03	UN-HT1217a	1217.5	1091	300	X	3	95.5	1	梘窗死牆位頂用	6F
04	UN-HT1525a	1525	1399	300	X	4	99.5	1	梘窗死牆位頂用	6F
05	UN-HT151a	1510	1384	300	X	4	92	1	梘窗死牆位頂用	6F

名稱	背板托角	制圖	LHR	2019.10.17	修改		
材料	X85625	復核	-	-	日期		
顏色	MILL	批準			圖號	UN-HT201a	

