



工程指示 / 要求簡箋(E.I.)

工程指示編號：EI / 1216 / 19

修改版次：A

工程編號：J - 837

工程名稱：觀塘裕民坊

工程項目：幕牆 T1J, T5M 單位企橫料(6/F)

收件人：生統 / 永林

發件人：Eric Liu

日期：27/11/2019

要求提供 / 確認 事項：

- | | | |
|------------------------------------|-------------------------------------|-------------------------------|
| <input type="checkbox"/> 初步鋁料 B.M. | <input type="checkbox"/> 加工拆圖，然後生產 | <input type="checkbox"/> 尺寸表 |
| <input type="checkbox"/> 正式鋁料 B.M. | <input type="checkbox"/> 技術上資料 / 指示 | <input type="checkbox"/> 報價 |
| <input type="checkbox"/> 配件 B.M. | <input type="checkbox"/> 樣辦或貨品說明書 | <input type="checkbox"/> 分判合約 |
| <input type="checkbox"/> 其他：_____ | | |

內容：

請按加工圖生產 T1J, T5M 單位(6/F)企橫料送地盤安裝

A 版: 拆圖有誤，修改部份加工圖

謝謝！

請在 2019/ 12/ 02 前完成上列要求。

附：5 頁圖登，11 頁加工圖

以上項目為：

- | | | |
|---------------------------------|--------------------------------------|--------------------------------|
| <input type="checkbox"/> 原合約工程包 | <input type="checkbox"/> 原合約工程加 / 減賬 | <input type="checkbox"/> 新工程報價 |
|---------------------------------|--------------------------------------|--------------------------------|

原因：-

分發東莞各部門：

- | | | | |
|--|---|---|---|
| <input type="checkbox"/> 生產技術總監 <input type="checkbox"/> 連附件 | <input checked="" type="checkbox"/> 技術部 <input checked="" type="checkbox"/> 連附件 | <input type="checkbox"/> 生產部 <input type="checkbox"/> 連附件 | <input type="checkbox"/> 機械設計部 <input type="checkbox"/> 連附件 |
| <input type="checkbox"/> 採購部 <input type="checkbox"/> 連附件 | <input checked="" type="checkbox"/> 生產統籌部 <input checked="" type="checkbox"/> 連附件 | | |
| <input type="checkbox"/> 質檢部 <input type="checkbox"/> 連附件 | <input type="checkbox"/> 會計部 <input type="checkbox"/> 連附件 | <input type="checkbox"/> 報關組 <input type="checkbox"/> 連附件 | <input type="checkbox"/> 其他 <u>楊榮輝</u> <input type="checkbox"/> 連附件 |

分發其他分判：
 王禮秋 連附件

分發香港各部門：

- | | | | |
|---|--|---|--|
| <input type="checkbox"/> 行政部 <input type="checkbox"/> 連附件 | <input type="checkbox"/> 會計部 <input type="checkbox"/> 連附件 | <input type="checkbox"/> 統籌部 <input type="checkbox"/> 連附件 | <input type="checkbox"/> 工程部地盤科文 <input type="checkbox"/> 連附件 |
| <input type="checkbox"/> 採購部 <input type="checkbox"/> 連附件 | <input type="checkbox"/> QS 部 <input type="checkbox"/> 連附件 | <input type="checkbox"/> 維修部 <input type="checkbox"/> 連附件 | <input type="checkbox"/> 其他 _____ <input type="checkbox"/> 連附件 |

傳遞編號：

HK 2437 /19

發件人簽署：

項目經理簽署：

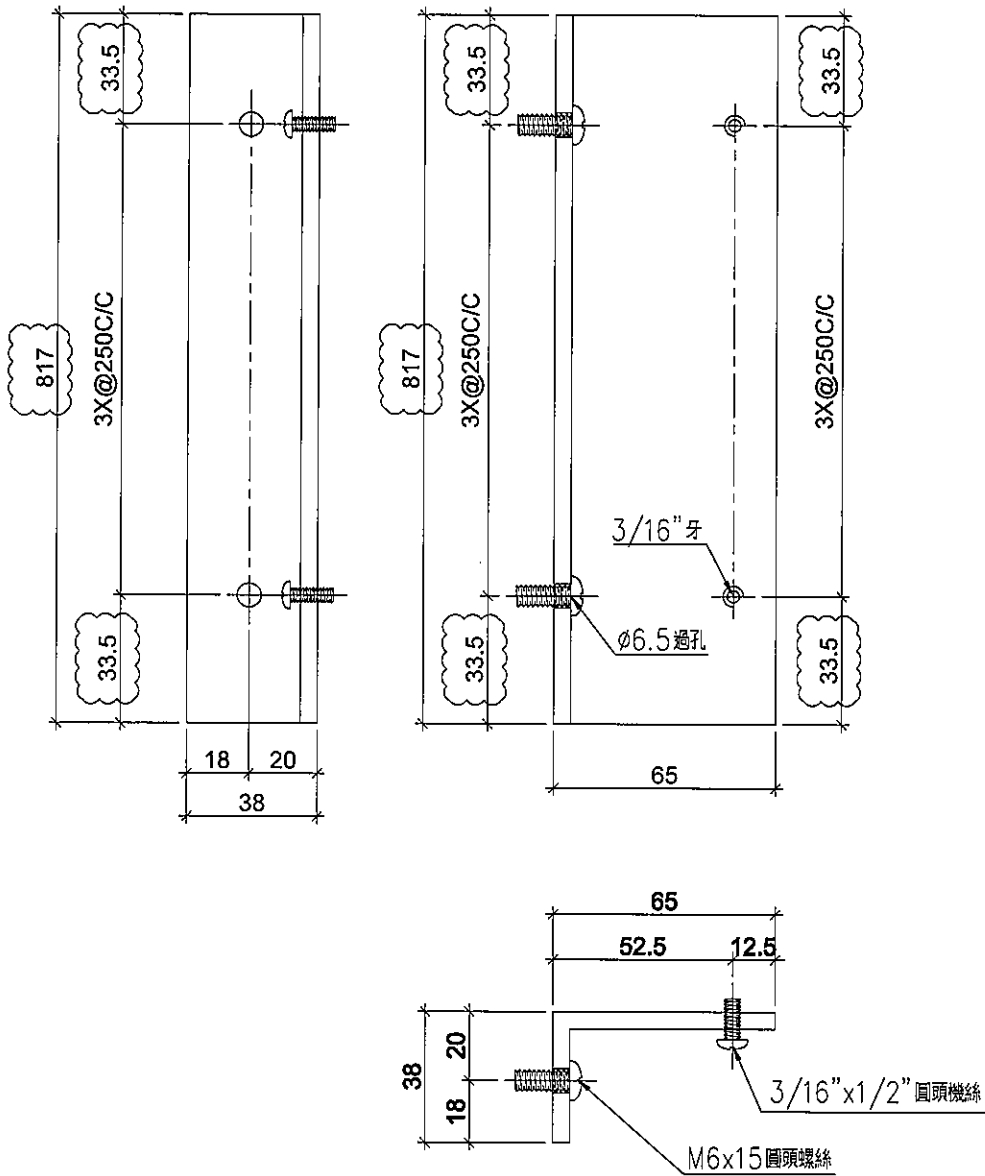


美特鋁質有限公司
MIDI Aluminium Fabricator Ltd.

序号	物料編號	數量	位置	樓層
01	SC-AG02	1	修鋁板用	6F

工程號	J-837	地盤	觀塘裕民坊
-----	-------	----	-------

工廠用



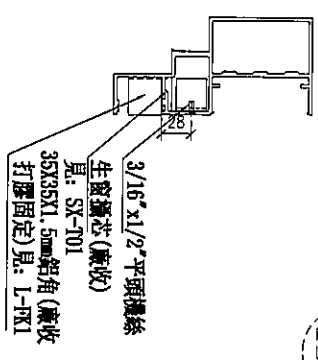
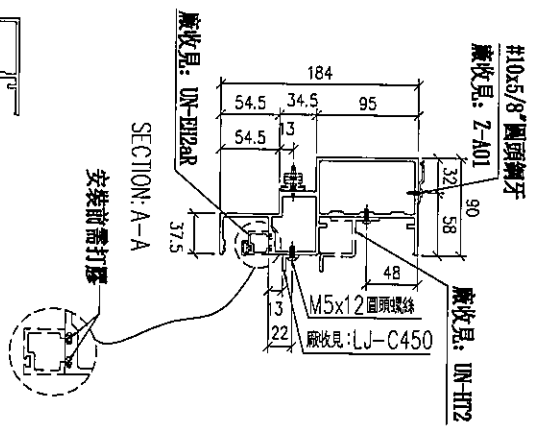
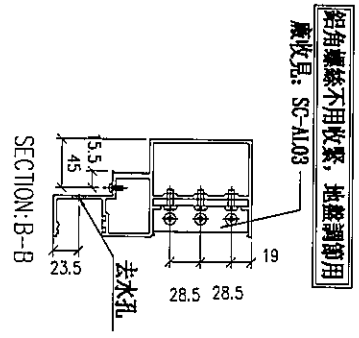
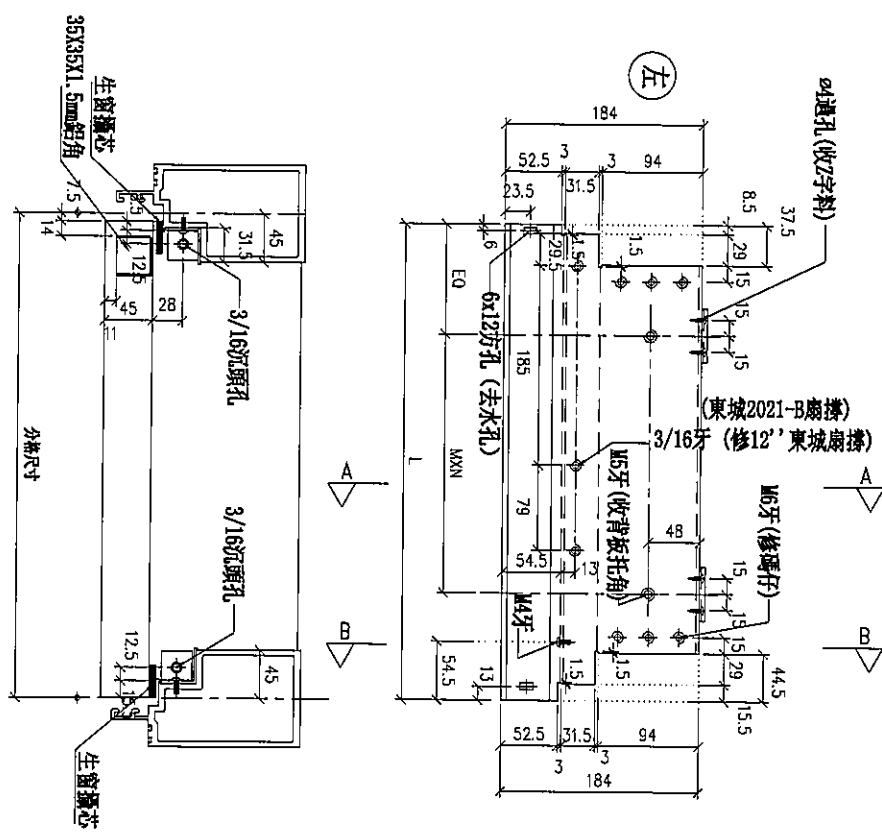
名稱	鋁角	制圖	LHR	2019.9.27	修改	A	
材料	65*38*5	復核	-	-	日期	2019.11.19	
顏色	MILL	批準			圖號	AL-16	



美特鋁質有限公司
MIDI Aluminium Fabricator Ltd.

工程號 J-837 地盤 觀塘裕民坊

序號	物料編號	規格尺寸	L	數量	使用位置	樓層
01	DN-EL025	450	442	1	T5C-1+2	6F



名稱	生管橫料	制圖	LHR	2019.10.17	修改	A
材料	X85553	復核	-	-	日期	2019.11.19
顏色	EC-DG-S332054 (3塗)	批准			圖號	T5-FAB32



美特鋁質有限公司
MIDI Aluminium Fabricator Ltd.

工程號

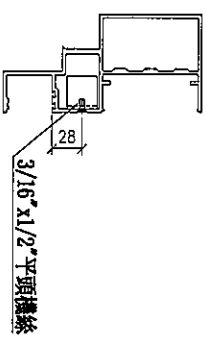
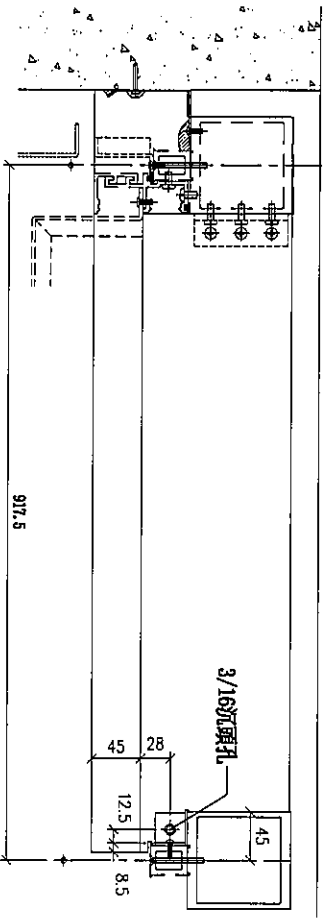
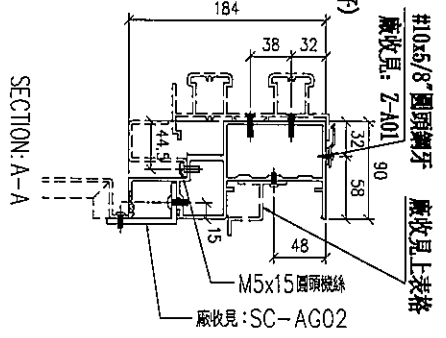
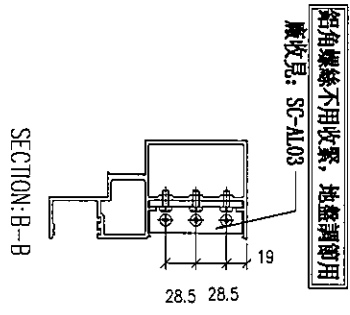
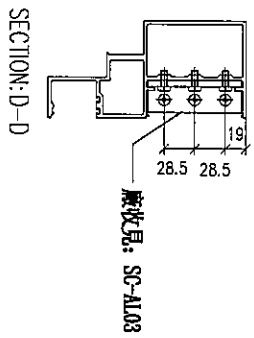
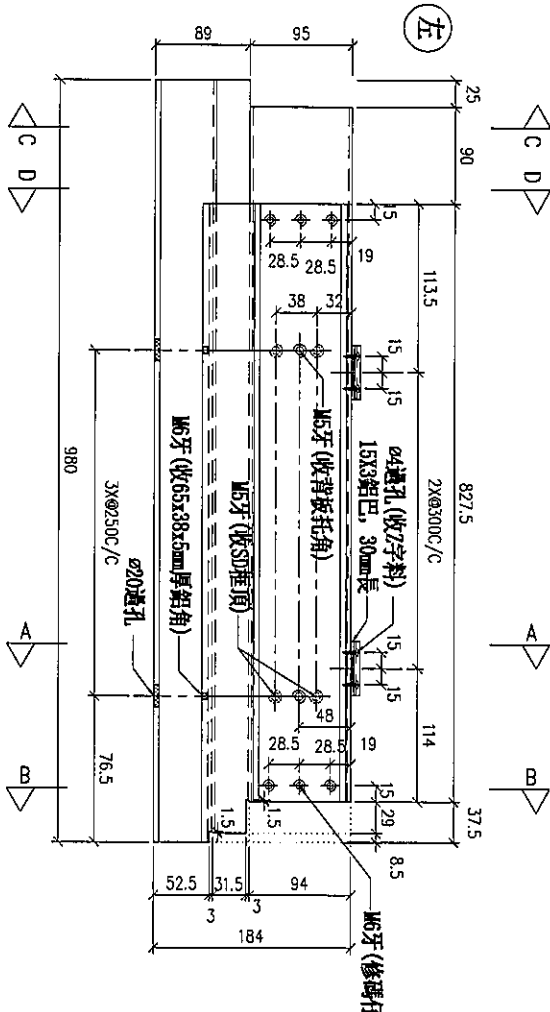
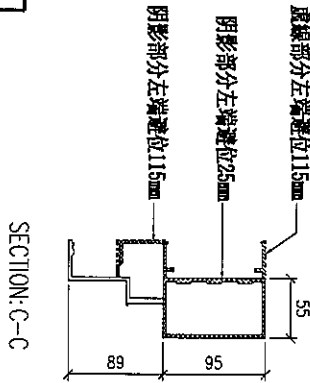
J-837

地盤

觀塘裕民坊

序号	物料編號	數量	廠收管板托角編號	使用位置	樓層
01	AG-L02c	1	AG-HT02c	T10M-J-2	6F

新增圖



名稱	生樓橫料	制圖	LHR	2019.10.17	修改	
材料	X85553	復核	-	-	日期	
顏色	EC-DG-S332054 (3塗)	批准			圖號	75 J3-FAB111



美特鋁質有限公司
MIDI Aluminium Fabricator Ltd.

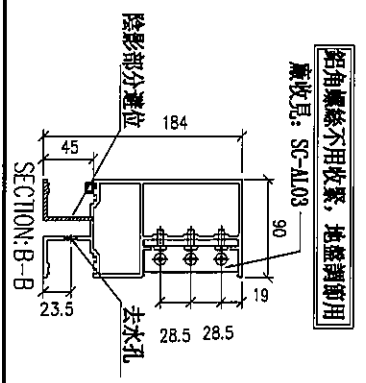
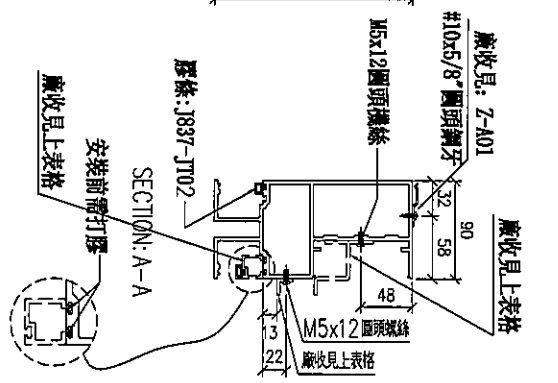
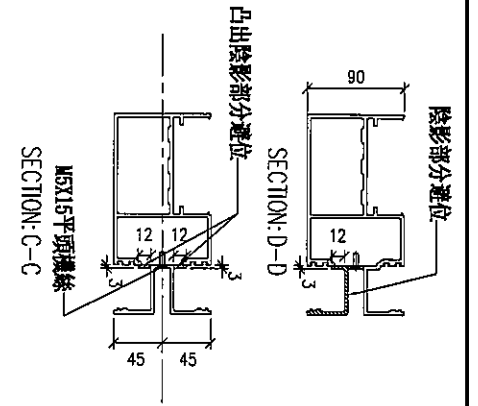
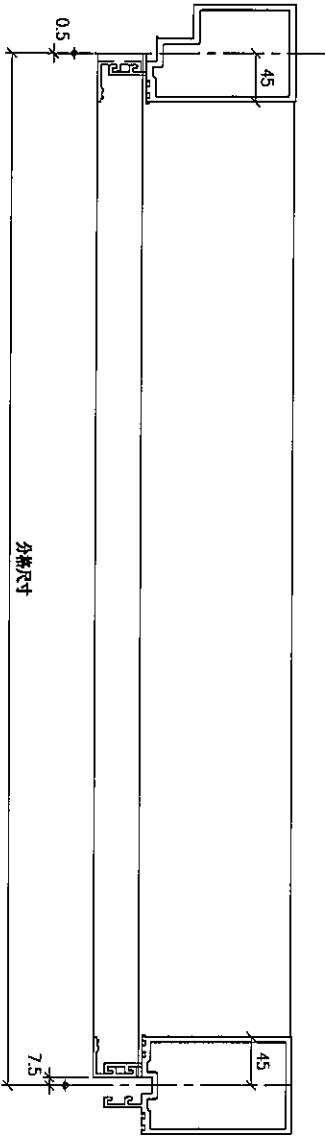
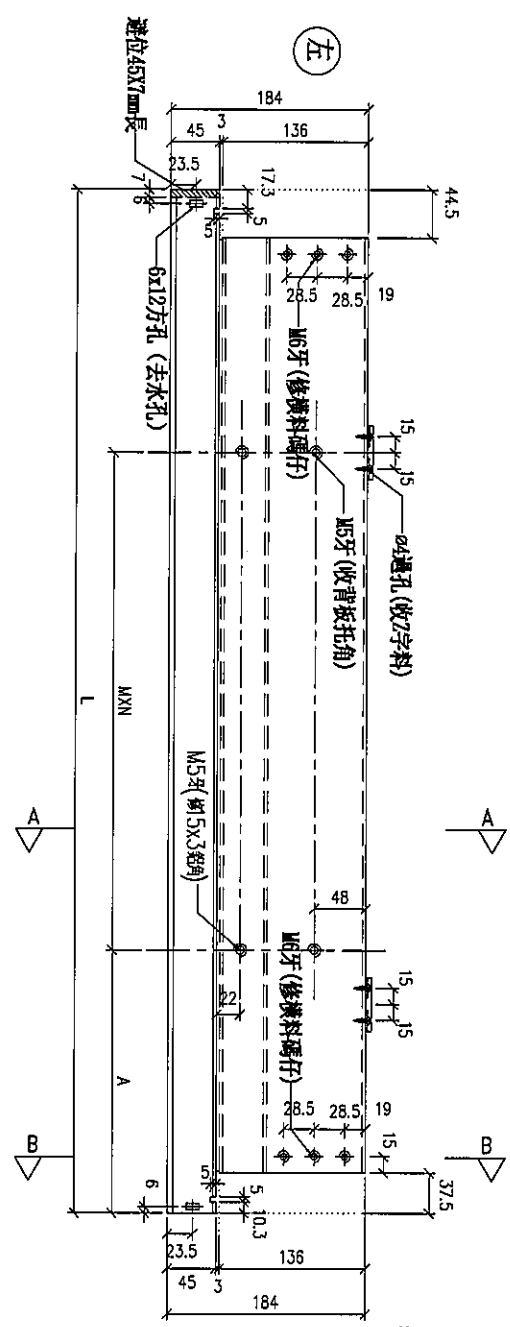
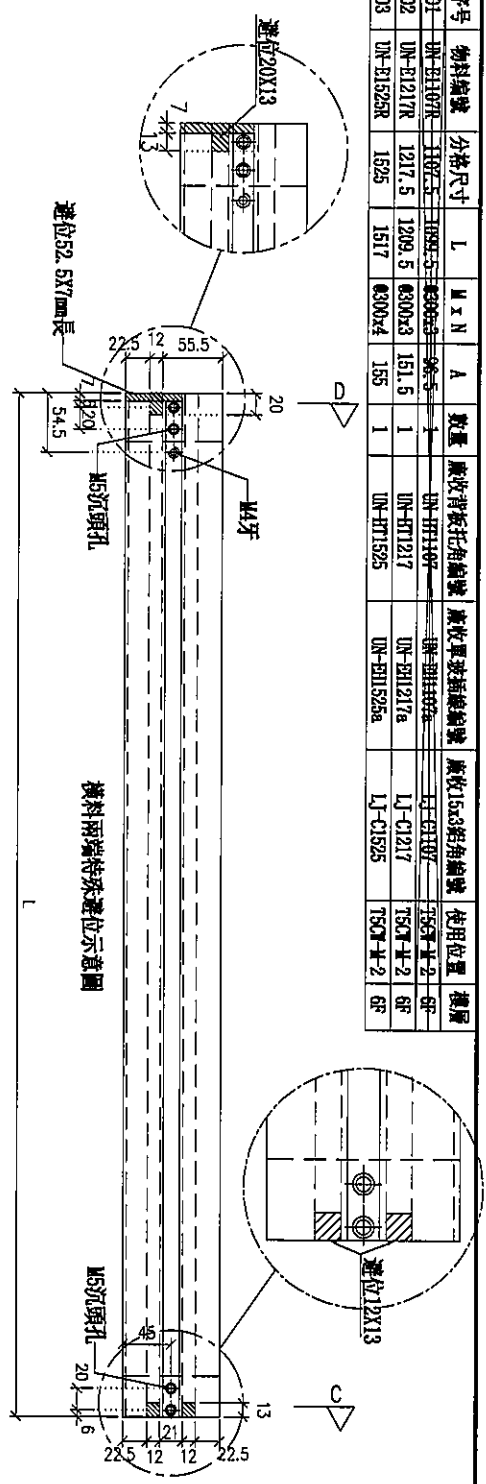
工程號

J-837

地盤

觀塘裕民坊

序号	物料編號	分格尺寸	L	M x N	A	數量	廠收背板托角編號	廠收單波新線編號	廠收15.3鋁角編號	使用位置	樓層
01	UN-B1107R	1897.5	1893.5	630x63	96.5	1	UN-B1107R	UN-B1107R	UN-B1107	T5C-M-2	6F
02	UN-B1217R	1217.5	1209.5	630x3	151.5	1	UN-B1217R	UN-B1217a	L1-C1217	T5C-M-2	6F
03	UN-B1525R	1525	1517	630x4	185	1	UN-B1525R	UN-B1525a	L1-C1525	T5C-M-2	6F



名稱	雙樓橫料(外凸)	製圖	LHR	2019.10.17	修改	A
材料	X85552	復核	-	-	日期	2019.11.10
顏色	EC-DG-S332054 (3種)	批准	-	-	圖號	T5-FAB22



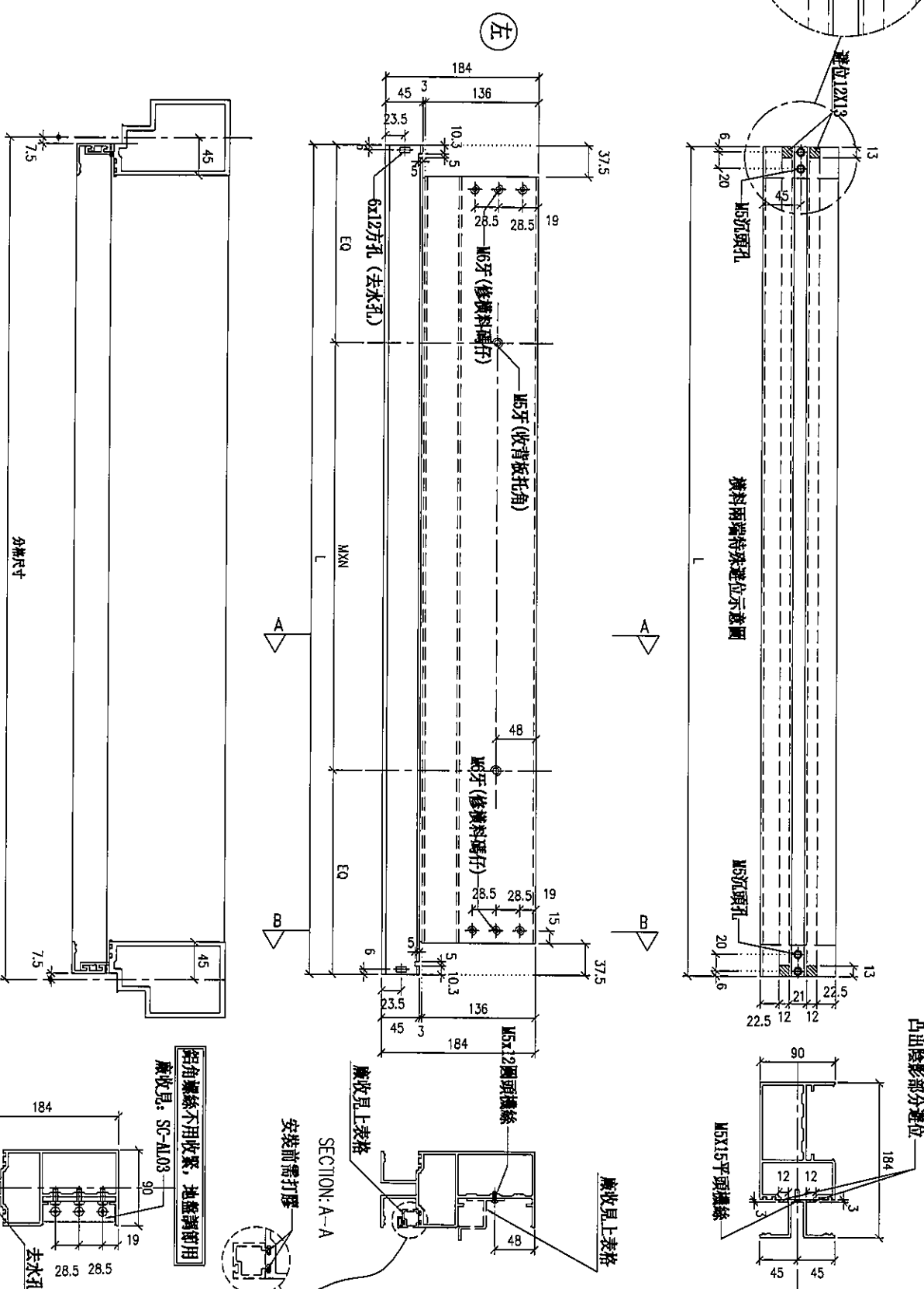
美特鋁質有限公司
MIDI Aluminium Fabricator Ltd.

工程號

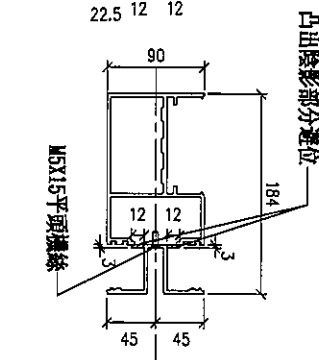
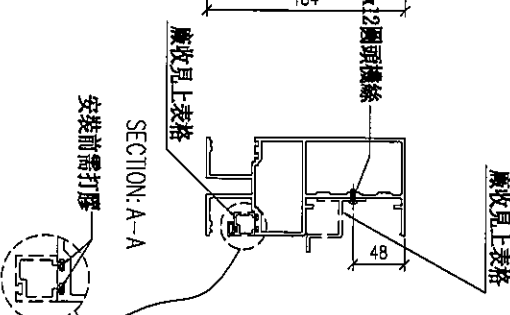
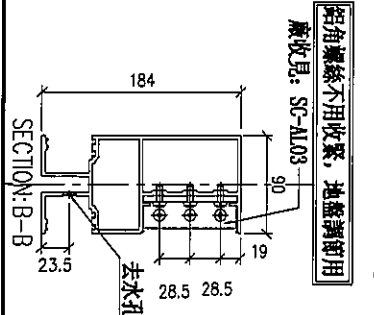
J-837

地盤

觀塘裕民坊



序號	物料編號	分格尺寸	L	M x N	DQ	數量	廠收背板托角編號	廠收單波新編號	使用位置	樓層
01	UN-T1107b	1187.5	1092.5	630x3	96-95	1	UN-T1107b	UN-T1107b	T5CM-4-2	6F
02	UN-T1217b	1217.5	1202.5	630x3	151-25	1	UN-T1217	UN-T1217a	T5CM-4-2	6F
03	UN-T1525b	1525	1510	630x4	155	1	UN-T1525	UN-T1525a	T5CM-4-2	6F
04	UN-T125b	1117.5	1102.5	630x3	101-25	1	UN-T1205	UN-T1205a	T1CM-J-2	6F



名稱	雙樓橫料 (外凸)	制圖	LHR	2019.10.17	修改	A
材料	X85552	復核	-	-	日期	2019.11.10
顏色	EC-DG-S332054 (3塗)	批准			圖號	T5-FAB24



美特鋁質有限公司
MIDI Aluminium Fabricator Ltd.

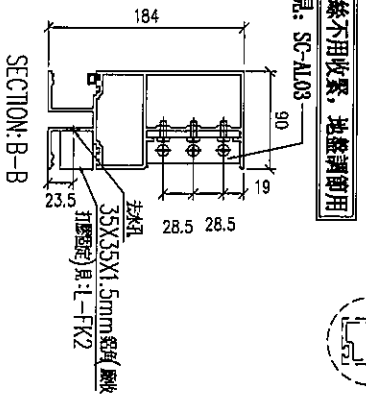
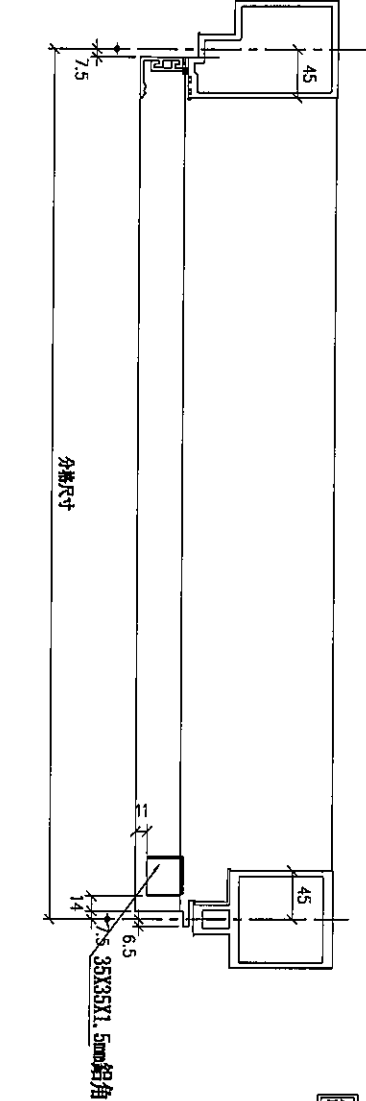
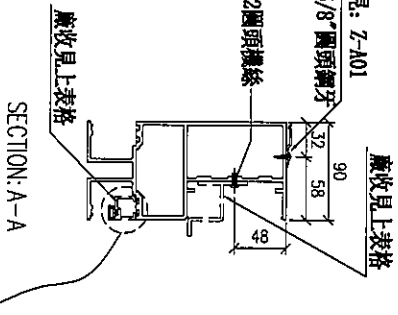
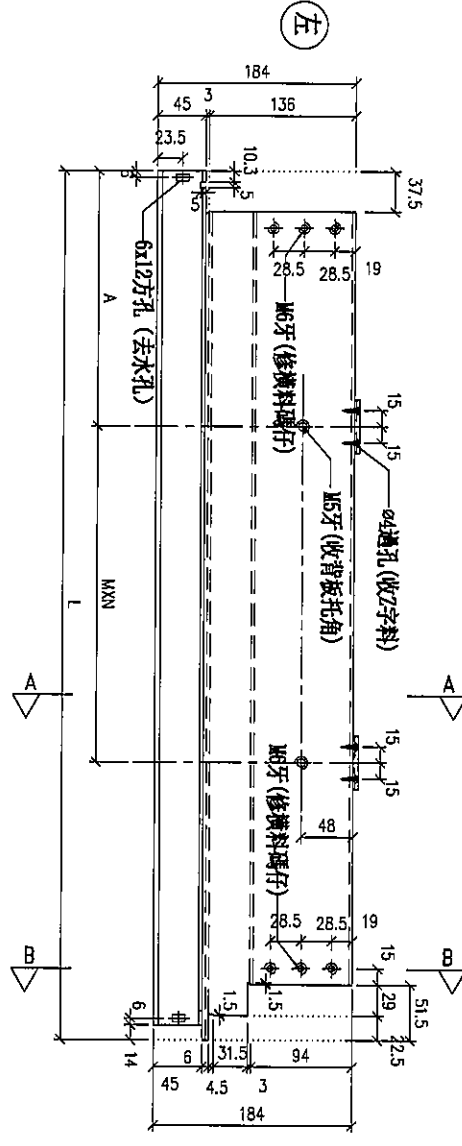
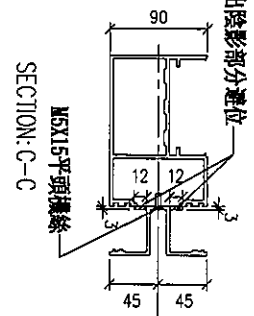
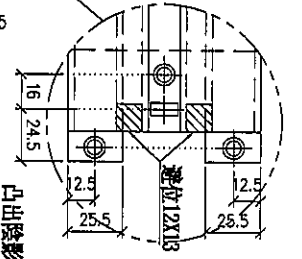
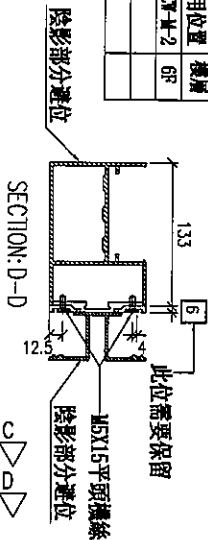
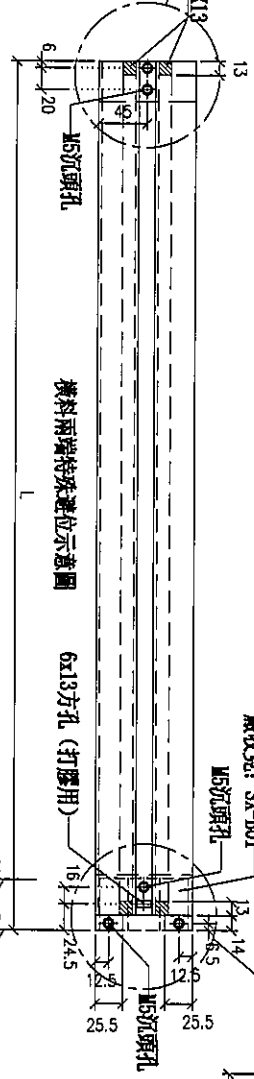
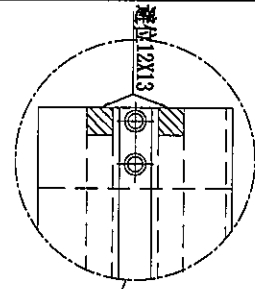
工程號

J-837

地盤

觀塘裕民坊

序号	物料編號	分格尺寸	L	M x N	A	數量	廠收背板托角編號	廠收背板插編編號	使用位置	樓層
01	UN-T1107b	1107.5	1106.5	6300x3	96.5	1	UN-HT1107	UN-IM1107a	TSCP-H-2	6F



鋁角螺絲不用收緊，批蓋窗用
廠收員：SC-AL03

新增圖

名稱	雙邊橫料 (外凸)	制圖	LHR	2019.10.17	修改	
材料	X85552	復核	-	-	日期	
顏色	EC-DG-S332054 (3塗)	批准			圖號	T5-FAB48