

工程指示 / 要求簡箋(E.I.)

工程指示編號：EI/1215/19

修改版次：-

工程編號：J-837

工程名稱：觀塘裕民坊

工程項目：幕牆 隔音門新款樣板

收件人：生統 / 永林

發件人：Eric Liu

日期：08/11/2019

要求提供 / 確認 事項：

- | | | |
|------------------------------------|-------------------------------------|-------------------------------|
| <input type="checkbox"/> 初步鋁料 B.M. | <input type="checkbox"/> 加工拆圖，然後生產 | <input type="checkbox"/> 尺寸表 |
| <input type="checkbox"/> 正式鋁料 B.M. | <input type="checkbox"/> 技術上資料 / 指示 | <input type="checkbox"/> 報價 |
| <input type="checkbox"/> 配件 B.M. | <input type="checkbox"/> 樣辦或貨品說明書 | <input type="checkbox"/> 分判合約 |
| <input type="checkbox"/> 其他：_____ | | |

內容：

請按加工圖生產鋁板送地盤安裝

T5N 廠組裝出

因業主不接受現時隔音門款式，需改款

以 T5N 隔音門作改款

膠板 = 58342352

鋁板全部 MILL 料，請優先處理

謝謝！

請在 2019/ 11/ 12 前完成上列要求。

附：5 頁加工圖，1 頁放樣

以上項目為：

- 原合約工程包 原合約工程加 / 減賬 新工程報價

原因：-

分發東莞各部門：

- | | | | | | | | |
|---------------------------------|------------------------------|---|------------------------------|------------------------------|------------------------------|--|----------------------------------|
| <input type="checkbox"/> 生產技術總監 | <input type="checkbox"/> 連附件 | <input checked="" type="checkbox"/> 技術部 | <input type="checkbox"/> 連附件 | <input type="checkbox"/> 生產部 | <input type="checkbox"/> 連附件 | <input type="checkbox"/> 機械設計部 | <input type="checkbox"/> 連附件 |
| <input type="checkbox"/> 採購部 | <input type="checkbox"/> 連附件 | <input checked="" type="checkbox"/> 生產統籌部 | <input type="checkbox"/> 連附件 | | | | |
| <input type="checkbox"/> 質檢部 | <input type="checkbox"/> 連附件 | <input type="checkbox"/> 會計部 | <input type="checkbox"/> 連附件 | <input type="checkbox"/> 報關組 | <input type="checkbox"/> 連附件 | <input checked="" type="checkbox"/> 其他 | 楊榮輝 <input type="checkbox"/> 連附件 |

分發其他分判：

- 王禮秋 連附件

分發香港各部門：

- | | | | | | | | |
|------------------------------|------------------------------|-------------------------------|------------------------------|------------------------------|------------------------------|---|------------------------------|
| <input type="checkbox"/> 行政部 | <input type="checkbox"/> 連附件 | <input type="checkbox"/> 會計部 | <input type="checkbox"/> 連附件 | <input type="checkbox"/> 統籌部 | <input type="checkbox"/> 連附件 | <input checked="" type="checkbox"/> 工程部地盤科文 | <input type="checkbox"/> 連附件 |
| <input type="checkbox"/> 採購部 | <input type="checkbox"/> 連附件 | <input type="checkbox"/> QS 部 | <input type="checkbox"/> 連附件 | <input type="checkbox"/> 維修部 | <input type="checkbox"/> 連附件 | <input type="checkbox"/> 其他 | <input type="checkbox"/> 連附件 |

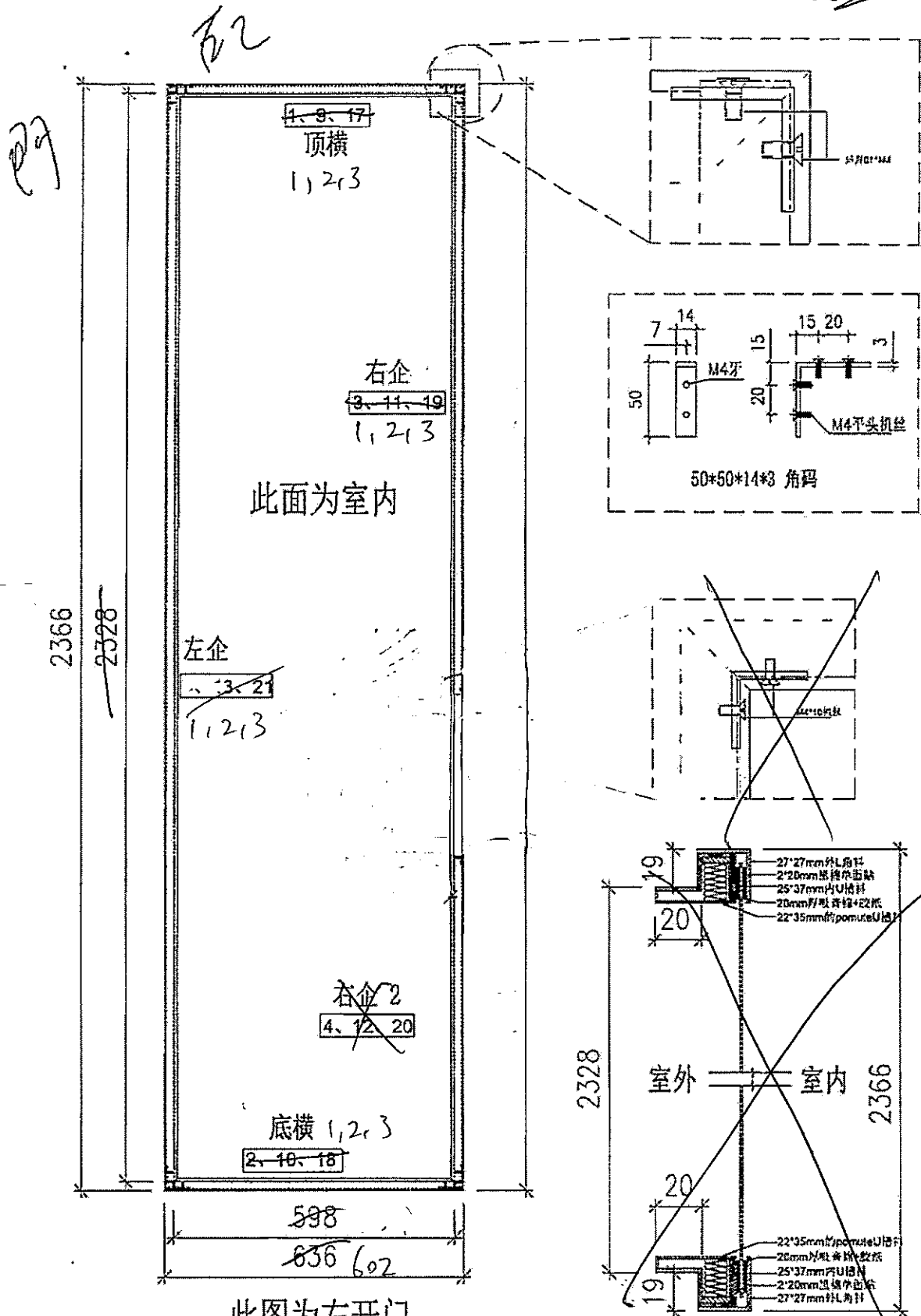
傳遞編號：

HK 2307/19

發件人簽署：

項目經理簽署：

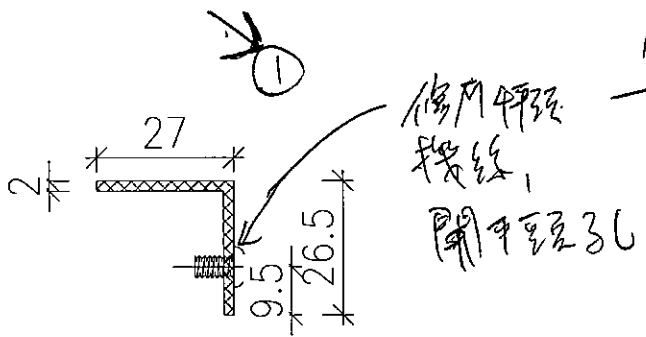
组裝圖



所有尺寸必须在工地现场量度，图中尺寸大小以所注为依据，不可用比例尺直接量度。本图纸及其副本均为建筑声学有限公司之版权所有。

Rev	修订	Date	日期	Note	备注	Rev	修订	Date	日期	Note	备注	Project	工程名称
A													
B													
C													
D													

观塘中心



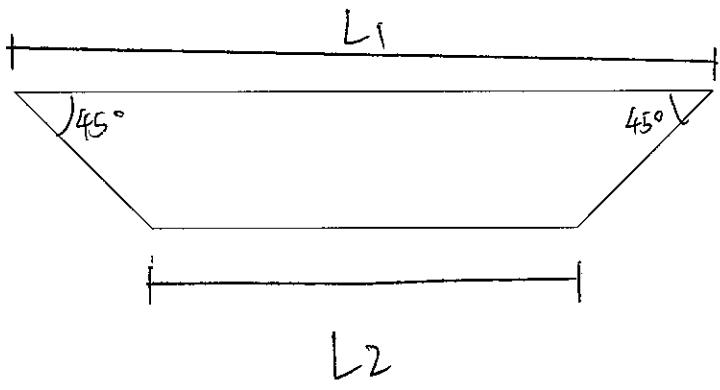
外框

丁重底 =

$L_1 = 602$

$L_2 = 548$, 数量 = 2支

按T5N尺修改
通用胶板尺寸 = 588 x 2352



金身 =

$L_1 = 2366$

$L_2 = 2312$,

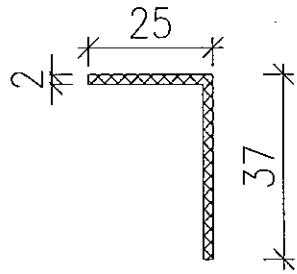
数量 = 2支

商号 = M211

图号 = 837-NAF-e1

②

內框

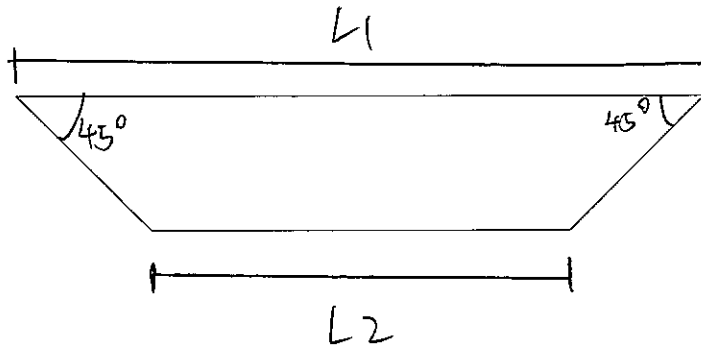


J 型

$$L1 = 598$$

$$L2 = 544$$

數量 = 2 支



企身

$$L1 = 2362$$

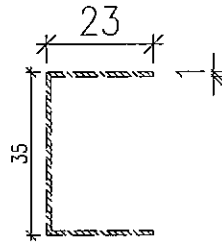
$$L2 = 2298$$

數量 2 支

規格 = M11

圖號 = 837-NAT-02

③ 内框

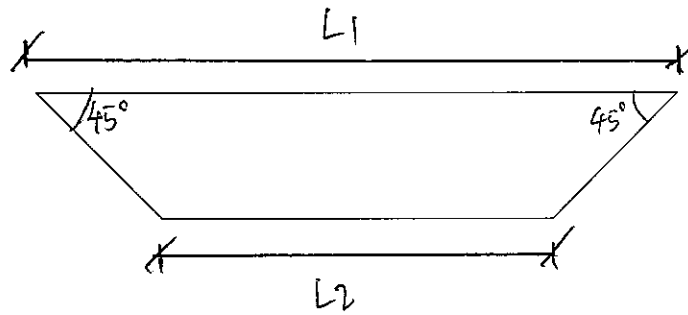


顶板:

$$L_1 = 592$$

$$L_2 = 538$$

数量 = 2支



侧身:

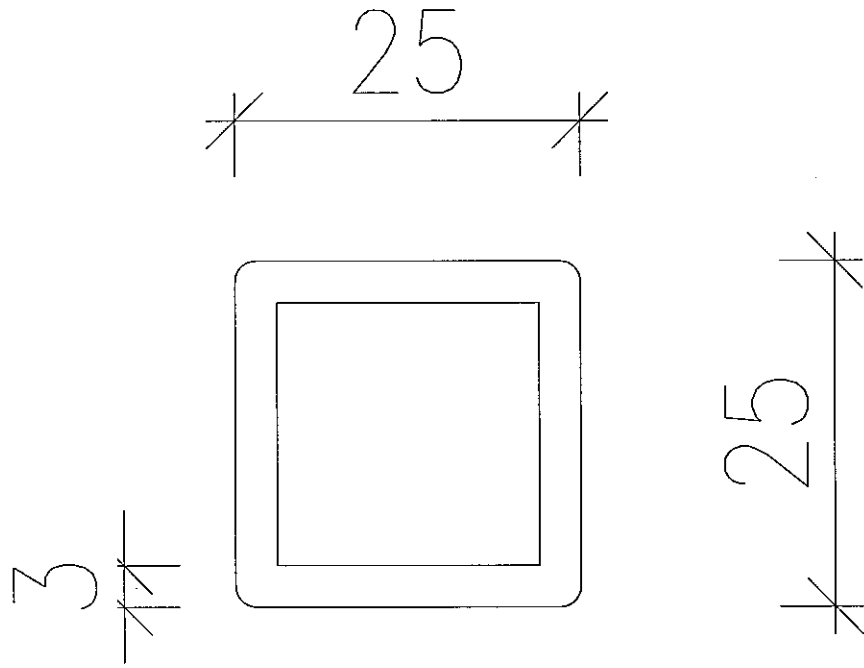
$$L_1 = 2356$$

$$L_2 = 2312$$

数量 2支

规格 = M711

图号 = 837-NA7-03

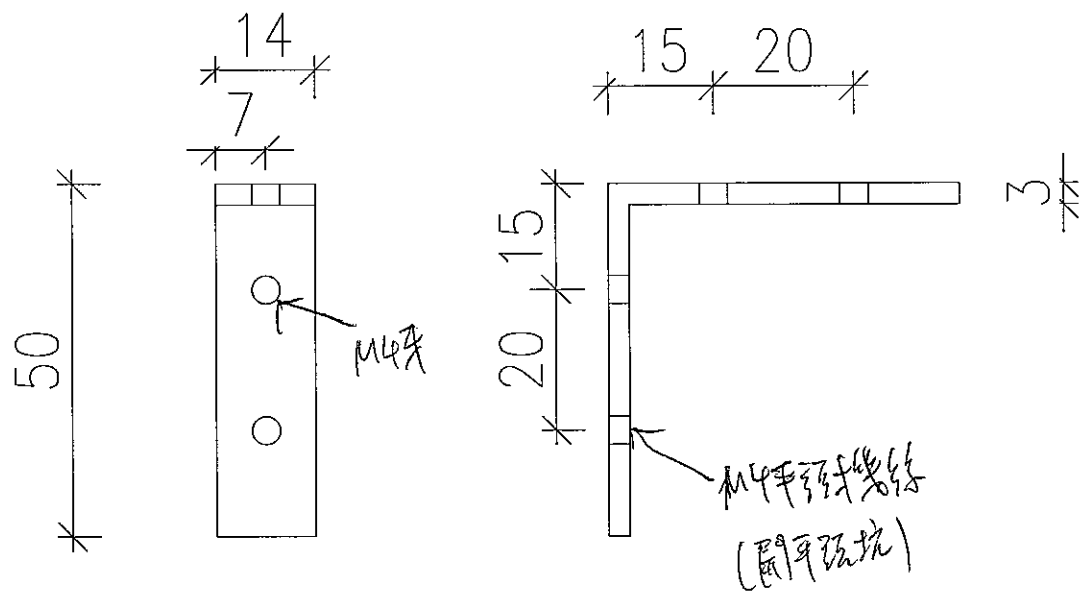


L = 2473

材料

支

圖號: 837-NA7-04



數量 6件

59x50x14x3角碼
(可用鋁板摺)

M4平頭螺絲

圖號 = 837-NAF-05

按T5N尺寸修改

