



## 工程指示 / 要求簡箋(E.I.)

工程指示編號：EI/1205/19

修改版次：-

工程編號：J-837

工程名稱：觀塘裕民坊

工程項目：幕牆 死牆二合一及水缸位背板(26-28/F)

收件人：生統 / 永林

發件人：Eric Liu

日期：06/11/2019

要求提供 / 確認 事項：

- |                                    |                                     |                               |
|------------------------------------|-------------------------------------|-------------------------------|
| <input type="checkbox"/> 初步鋁料 B.M. | <input type="checkbox"/> 加工拆圖，然後生產  | <input type="checkbox"/> 尺寸表  |
| <input type="checkbox"/> 正式鋁料 B.M. | <input type="checkbox"/> 技術上資料 / 指示 | <input type="checkbox"/> 報價   |
| <input type="checkbox"/> 配件 B.M.   | <input type="checkbox"/> 樣辦或貨品說明書   | <input type="checkbox"/> 分判合約 |
| <input type="checkbox"/> 其他：_____  |                                     |                               |

內容：

請按加工圖生產死牆二合一及水缸位背板送地盤安裝  
應拆棚及裝玻璃期，此批背板請優先生產  
謝謝！

請在 2019/ 11 / 20 前完成上列要求。26

附：7 頁圖登，98 頁加工圖，50 頁位置圖

以上項目為：

- |                                 |                                      |                                |
|---------------------------------|--------------------------------------|--------------------------------|
| <input type="checkbox"/> 原合約工程包 | <input type="checkbox"/> 原合約工程加 / 減賬 | <input type="checkbox"/> 新工程報價 |
|---------------------------------|--------------------------------------|--------------------------------|

原因：-

分發東莞各部門：

- |  |   |   |   |
|--|---|---|---|
| <input type="checkbox"/> 生產技術總監 <input type="checkbox"/> 連附件 | <input checked="" type="checkbox"/> 技術部 <input checked="" type="checkbox"/> 連附件   | <input type="checkbox"/> 生產部 <input type="checkbox"/> 連附件 | <input type="checkbox"/> 機械設計部 <input type="checkbox"/> 連附件         |
| <input type="checkbox"/> 採購部 <input type="checkbox"/> 連附件    | <input checked="" type="checkbox"/> 生產統籌部 <input checked="" type="checkbox"/> 連附件 |   |   |
| <input type="checkbox"/> 質檢部 <input type="checkbox"/> 連附件    | <input type="checkbox"/> 會計部 <input type="checkbox"/> 連附件                         | <input type="checkbox"/> 報關組 <input type="checkbox"/> 連附件 | <input type="checkbox"/> 其他 <u>楊榮輝</u> <input type="checkbox"/> 連附件 |

分發其他分判：

分發香港各部門：


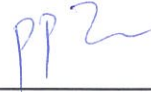
- |   |  |   |   |
|---|--|---|---|
| <input type="checkbox"/> 行政部 <input type="checkbox"/> 連附件 | <input type="checkbox"/> 會計部 <input type="checkbox"/> 連附件  | <input type="checkbox"/> 統籌部 <input type="checkbox"/> 連附件 | <input checked="" type="checkbox"/> 工程部地盤科文 <input checked="" type="checkbox"/> 連附件 |
| <input type="checkbox"/> 採購部 <input type="checkbox"/> 連附件 | <input type="checkbox"/> QS 部 <input type="checkbox"/> 連附件 | <input type="checkbox"/> 維修部 <input type="checkbox"/> 連附件 | <input type="checkbox"/> 其他 _____ <input type="checkbox"/> 連附件                      |

傳遞編號：

HK 2290/19

發件人簽署：

項目經理簽署：

圖則登記表 DRAWING REGISTER									
工程名稱 Project Title: 觀塘裕民坊 T1-T5座26、27F及特式層幕牆背板		接收日期 Receiving Date (適用於客戶圖則)							
工程編號 Project No: J-837		年							
分發予 Distributed To		月							
		日							
		年							
		月							
		日							
		19							
		10							
		30							
		修訂編號 Revision No.							
圖則編號 Drg. No.	圖則名稱 Drawing Title	1	-						
APB-101W	背板-拆圖	2	-						
APB-101W(1)	背板-拆圖數據尺寸	3	-						
APB-101W(2)	背板-拆圖數據尺寸	4	-						
APB-216W	背板-拆圖	5	-						
APB-216W(1)	背板-拆圖數據尺寸	6	-						
APB-309W	背板-拆圖	7	-						
APB-101aW	鋁角-拆圖	8	-						
APB-101aW(1)	鋁角-拆圖數據尺寸	9	-						
APB-101aW(2)	鋁角-拆圖數據尺寸	10	-						
APB-101bW	鋁角-拆圖	11	-						
APB-101bW(1)	鋁角-拆圖數據尺寸	12	-						
APB-101bW(2)	鋁角-拆圖數據尺寸	13	-						
APB-216cW	鋁角-拆圖	14	-						
APB-1101W	背板-拆圖	15	-						
APB-1101W(1)	背板-拆圖數據尺寸	16	-						
APB-1101W(2)	背板-拆圖數據尺寸	17	-						
APB-1216W	背板-拆圖	18	-						
APB-1216W(1)	背板-拆圖數據尺寸	19	-						
APB-1309W	背板-拆圖	20	-						
APB-1101aW	鋁角-拆圖	21	-						
APB-1101aW(1)	鋁角-拆圖數據尺寸								

圖則登記表 DRAWING REGISTER									
工程名稱 Project Title: 觀塘裕民坊 T1-T5座26、27F及特式層幕牆背板		年 月 日	接收日期 Receiving Date (適用於客戶圖則)						
工程編號 Project No: J-837									
分發予 Distributed To									
		年 月 日	19						
			10						
			30						
		修訂編號 Revision No.							
圖則編號 Drg. No.	圖則名稱 Drawing Title								
APB-1101aW(2)	鋁角-拆圖數據尺寸	22	-						
APB-1101bW	鋁角-拆圖	23	-						
APB-1101bW(1)	鋁角-拆圖數據尺寸	24	-						
APB-1101bW(2)	鋁角-拆圖數據尺寸	25	-						
APB-1216cW	鋁角-拆圖	26	-						
APB-2110W	背板-拆圖	27	-						
APB-2110W(1)	背板-拆圖數據尺寸	28	-						
APB-2517W	背板-拆圖	29	-						
APB-2110aW	鋁角-拆圖	30	-						
APB-2110aW(1)	鋁角-拆圖數據尺寸	31	-						
APB-2110bW	鋁角-拆圖	32	-						
APB-2110bW(1)	鋁角-拆圖數據尺寸	33	-						
APB-2517cW	鋁角-拆圖	34	-						
APB-3527W	背板-拆圖	35	-						
APB-3527aW	鋁角-拆圖	36	-						
APB-3527bW	鋁角-拆圖	37	-						
APB-5502W	背板-拆圖	38	-						
APB-5502W(1)	背板-拆圖數據尺寸	39	-						
APB-5501W	背板-拆圖	40	-						
APB-5501aW	鋁角-拆圖	41	-						
APB-5501bW	鋁角-拆圖	42	-						

圖則登記表 DRAWING REGISTER											
工程名稱 Project Title: 觀塘裕民坊 T1-T5座26、27F及特式層幕牆背板		年 月 日	接收日期 Receiving Date (適用於客戶圖則)								
工程編號 Project No: J-837											
分發予 Distributed To											
		年 月 日	19								
			10								
			30								
		修訂編號 Revision No.									
圖則編號 Drg. No.	圖則名稱 Drawing Title										
APB-5501cW	鋁角-拆圖	43	-								
APB-6101W	背板-拆圖	44	-								
APB-6101W(1)	背板-拆圖數據尺寸	45	-								
APB-6101W(2)	背板-拆圖數據尺寸	46	-								
APB-6216W	背板-拆圖	47	-								
APB-6216W(1)	背板-拆圖數據尺寸	48	-								
APB-6309W	背板-拆圖	49	-								
APB-6101aW	鋁角-拆圖	50	-								
APB-6101aW(1)	鋁角-拆圖數據尺寸	51	-								
APB-6101aW(2)	鋁角-拆圖數據尺寸	52	-								
APB-6101bW	鋁角-拆圖	53	-								
APB-6101bW(1)	鋁角-拆圖數據尺寸	54	-								
APB-6101bW(2)	鋁角-拆圖數據尺寸	55	-								
APB-6216cW	鋁角-拆圖	56	-								
APB-7101W	背板-拆圖	57	-								
APB-7101W(1)	背板-拆圖數據尺寸	58	-								
APB-7216W	背板-拆圖	59	-								
APB-7216W(1)	背板-拆圖數據尺寸	60	-								
APB-7101aW	鋁角-拆圖	61	-								
APB-7101bW	鋁角-拆圖	62	-								
APB-7216cW	鋁角-拆圖	63	-								
APB-8101W	背板-拆圖	64	-								
APB-8101W(1)	背板-拆圖數據尺寸	65	-								
APB-8101W(2)	背板-拆圖數據尺寸	66	-								


圖則登記表 DRAWING REGISTER									
工程名稱 Project Title: <b>觀塘裕民坊</b> <b>T1-T5座26、27F及特式層幕牆背板</b>		接收日期 Receiving Date (適用於客戶圖則)							
工程編號 Project No: <b>J-837</b>		年							
分發予 Distributed To		月							
		日							
		年	19						
		月	10						
		日	30						
		修訂編號 Revision No.							
圖則編號 Drg. No.	圖則名稱 Drawing Title								
APB-8216W	背板-拆圖	67	-						
APB-8216W(1)	背板-拆圖數據尺寸	68	-						
APB-8309W	背板-拆圖	69	-						
APB-8101aW	鋁角-拆圖	70	-						
APB-8101aW(1)	鋁角-拆圖數據尺寸	71	-						
APB-8101aW(2)	鋁角-拆圖數據尺寸	72	-						
APB-8101bW	鋁角-拆圖	73	-						
APB-8101bW(1)	鋁角-拆圖數據尺寸	74	-						
APB-8101bW(2)	鋁角-拆圖數據尺寸	75	-						
APB-8216cW	鋁角-拆圖	76	-						
APB-01bn	背板-拆圖	77	-						
APB-01bn(1)	背板-拆圖數據尺寸	78	-						
APB-111bn	背板-拆圖	79	-						
APB-111bn(1)	背板-拆圖數據尺寸	80	-						
APB-SD-108bn	背板-拆圖	81	-						
APB-SD-108bn(1)	背板-拆圖數據尺寸	82	-						
APB-28cn	背板-拆圖	83	-						
APB-T207bn	背板-拆圖	84	-						
APB-T207bn(1)	背板-拆圖數據尺寸	85	-						
APB-T109bnR	背板-拆圖	86	-						
APB-T109bnR(1)	背板-拆圖數據尺寸	87	-						
APB-01N	背板-拆圖	88	-						
APB-01N(1)	背板-拆圖數據尺寸	89	-						
APB-111N	背板-拆圖	90	-						
APB-111N(1)	背板-拆圖數據尺寸	91	-						

圖則登記表 DRAWING REGISTER											
工程名稱 Project Title: <b>觀塘裕民坊</b> <b>T1-T5座26、27F及特式層幕牆背板</b>		年 月 日	接收日期 Receiving Date (適用於客戶圖則)								
工程編號 Project No: <b>J-837</b>											
分發予 Distributed To											
		年 月 日	19								
			10								
			30								
		修訂編號 Revision No.									
圖則編號 Drg. No.	圖則名稱 Drawing Title										
APB-SD-108N	背板-拆圖	92	-								
APB-SD-108N(1)	背板-拆圖數據尺寸	93	-								
APB-28N	背板-拆圖	94	-								
APB-T207N	背板-拆圖	95	-								
APB-T207N(1)	背板-拆圖數據尺寸	96	-								
APB-T109NR	背板-拆圖	97	-								
APB-T109NR(1)	背板-拆圖數據尺寸	98	-								
J837-CW-2101	位置圖	99	-								
J837-CW-2102	位置圖	100	-								
J837-CW-2103	位置圖	101	-								
J837-CW-2104	位置圖	102	-								
J837-CW-2105	位置圖	103	-								
J837-CW-2106	位置圖	104	-								
J837-CW-2107	位置圖	105	-								
J837-CW-2108	位置圖	106	-								
J837-CW-2109	位置圖	107	-								
J837-CW-2110	位置圖	108	-								
J837-CW-2111	位置圖	109	-								
J837-CW-2112	位置圖	110	-								
J837-CW-2113	位置圖	111	-								
J837-CW-2201	位置圖	112	-								
J837-CW-2202	位置圖	113	-								
J837-CW-2203	位置圖	114	-								
J837-CW-2204	位置圖	115	-								
J837-CW-2205	位置圖	116	-								


圖則登記表 DRAWING REGISTER											
工程名稱 Project Title: 觀塘裕民坊 T1-T5座26、27F及特式層幕牆背板		年 月 日	接收日期 Receiving Date (適用於客戶圖則)								
工程編號 Project No: J-837											
分發予 Distributed To											
		年 月 日	19								
			10								
			30								
		修訂編號 Revision No.									
圖則編號 Drg. No.	圖則名稱 Drawing Title										
J837-CW-2206	位置圖	117	-								
J837-CW-2207	位置圖	118	-								
J837-CW-2208	位置圖	119	-								
J837-CW-2209	位置圖	120	-								
J837-CW-2210	位置圖	121	-								
J837-CW-2211	位置圖	122	-								
J837-CW-2212	位置圖	123	-								
J837-CW-2213	位置圖	124	-								
J837-CW-2301	位置圖	125	-								
J837-CW-2302	位置圖	126	-								
J837-CW-2303	位置圖	127	-								
J837-CW-2304	位置圖	128	-								
J837-CW-2305	位置圖	129	-								
J837-CW-2306	位置圖	130	-								
J837-CW-2307	位置圖	131	-								
J837-CW-2308	位置圖	132	-								
J837-CW-2309	位置圖	133	-								
J837-CW-2310	位置圖	134	-								
J837-CW-2311	位置圖	135	-								
J837-CW-2312	位置圖	136	-								
J837-CW-2501	位置圖	137	-								
J837-CW-2502	位置圖	138	-								
J837-CW-2503	位置圖	139	-								
J837-CW-2504	位置圖	140	-								
J837-CW-2505	位置圖	141	-								



美特鋁質 MOT Aluminium Fabricator Ltd.		工程號: J-837	計算: 鞠章芳	日期:	26/10/2019	送呈: 胡哥						
地盤名稱: 靚塘裕民坊		核對: 謝永林	日期:	30/10/2019	副本:							
項目類別: T1至T5帶地背板		批准: Jason	日期:									
修改版次:		A/C Code:	總V.F.:	650.90	總重量: 3735.35	此圖依據E1/0282 G版拆圖資料計算						
序號	修改內容	鋁板圖號	鋁板名稱	顏色	實用	後備	總數	總重量	單件展開面積		備註	樓層
									單件展開面積	總展開面積		
									平方米		平方米	
1		APB-101W	2mm/厚鋁板	香檳金UCT803649FXL-3	2		2	19.249	1.776	3.552	T1CW H-1	26,27F
2		APB-102W	2mm/厚鋁板	香檳金UCT803649FXL-3	2		2	19.249	1.776	3.552	T1CW G-2	26,27F
3		APB-103W	2mm/厚鋁板	香檳金UCT803649FXL-3	2		2	19.387	1.788	3.577	T1CW G-1	26,27F
4		APB-104W	2mm/厚鋁板	香檳金UCT803649FXL-3	2		2	15.887	1.466	2.931	T1CW G-1	26,27F
5		APB-105W	2mm/厚鋁板	香檳金UCT803649FXL-3	2		2	20.599	1.900	3.801	T1CW F-2	26,27F
6		APB-106W	2mm/厚鋁板	香檳金UCT803649FXL-3	2		2	14.972	1.381	2.762	T1CW F-2	26,27F
7		APB-107W	2mm/厚鋁板	香檳金UCT803649FXL-3	2		2	10.512	0.970	1.940	T1CW E-2	26,27F
8		APB-108W	2mm/厚鋁板	香檳金UCT803649FXL-3	2		2	11.381	1.050	2.100	T1CW E-1	26,27F
9		APB-109W	2mm/厚鋁板	香檳金UCT803649FXL-3	2		2	7.722	0.712	1.425	T1CW D-1	26,27F
10		APB-110W	2mm/厚鋁板	香檳金UCT803649FXL-3	2		2	14.972	1.381	2.762	T1CW A-2	26,27F
11		APB-111W	2mm/厚鋁板	香檳金UCT803649FXL-3	2		2	19.387	1.788	3.577	T1CW A-2	26,27F
12		APB-112W	2mm/厚鋁板	香檳金UCT803649FXL-3	2		2	19.387	1.788	3.577	T1CW A-2	26,27F
13		APB-113W	2mm/厚鋁板	香檳金UCT803649FXL-3	2		2	21.079	1.945	3.889	T1CW A-1	26,27F
14		APB-114W	2mm/厚鋁板	香檳金UCT803649FXL-3	2		2	13.669	1.261	2.522	T1CW A-1	26,27F
15		APB-115W	2mm/厚鋁板	香檳金UCT803649FXL-3	2		2	16.047	1.480	2.961	T1CW B-3	26,27F
16		APB-116W	2mm/厚鋁板	香檳金UCT803649FXL-3	2		2	23.732	2.189	4.379	T1CW B-2	26,27F
17		APB-117W	2mm/厚鋁板	香檳金UCT803649FXL-3	2		2	20.690	1.909	3.817	T1CW B-2	26,27F
18		APB-118W	2mm/厚鋁板	香檳金UCT803649FXL-3	2		2	16.573	1.529	3.058	T1CW C-1	26,27F
19		APB-119W	2mm/厚鋁板	香檳金UCT803649FXL-3	2		2	19.387	1.788	3.577	T1CW C-1	26,27F
20		APB-120W	2mm/厚鋁板	香檳金UCT803649FXL-3	2		2	15.658	1.445	2.889	T1CW M-1	26,27F
21		APB-121W	2mm/厚鋁板	香檳金UCT803649FXL-3	2		2	15.658	1.445	2.889	T1CW L-2	26,27F
22		APB-122W	2mm/厚鋁板	香檳金UCT803649FXL-3	2		2	15.658	1.445	2.889	T1CW K-1	26,27F
23		APB-123W	2mm/厚鋁板	香檳金UCT803649FXL-3	2		2	15.658	1.445	2.889	T1CWJ-2	26,27F
24		APB-124W	2mm/厚鋁板	香檳金UCT803649FXL-3	2		2	15.887	1.466	2.931	T1CWH-2	26,27F
25		APB-125W	2mm/厚鋁板	香檳金UCT803649FXL-3	2		2	9.552	0.881	1.762	T1CWH-2	26,27F

 美特鋁質有限公司 MTD Aluminum Fabricator Ltd.	工程號: J-837	計算: 鞠章芳	日期:	26/10/2019	送呈: 胡哥
	地盤名稱: 觀塘裕民坊	核對: 謝永林	日期:	30/10/2019	副本:
	項目類別: T1至T5幕牆背板	批准: Jason	日期:		
BM編號: 837-CW-M01-S-BE05	修改版次:	A/C Code:	總V.F.:	650.90	總重量: 3735.35
此圖依據E1/0282 G版拆圖資料計算					

序號	修改內容	鋁板圖號	鋁板名稱	顏色	實用	後備	總數	總重量	單件展開面積		備註	樓層
									單件展開面積	總展開面積		
									平方米			
									單件V.F.	總V.F.		
26		APB-201W	2mm厚鋁板	香檳金UCT803649FXL-3	2		2	19.387	1.788	3.577	T2CWH-1	26,27F
27		APB-202W	2mm厚鋁板	香檳金UCT803649FXL-3	2		2	19.387	1.788	3.577	T2CWH-1	26,27F
28		APB-203W	2mm厚鋁板	香檳金UCT803649FXL-3	2		2	15.658	1.445	2.889	T2CWG-2	26,27F
29		APB-204W	2mm厚鋁板	香檳金UCT803649FXL-3	2		2	15.658	1.445	2.889	T2CWF-1	26,27F
30		APB-205W	2mm厚鋁板	香檳金UCT803649FXL-3	2		2	15.658	1.445	2.889	T2CWE-2	26,27F
31		APB-206W	2mm厚鋁板	香檳金UCT803649FXL-3	2		2	18.060	1.666	3.332	T2CWC-2	26,27F
32		APB-207W	2mm厚鋁板	香檳金UCT803649FXL-3	2		2	18.060	1.666	3.332	T2CWC-2	26,27F
33		APB-208W	2mm厚鋁板	香檳金UCT803649FXL-3	2		2	15.887	1.466	2.931	T2CWB-2	26,27F
34		APB-209W	2mm厚鋁板	香檳金UCT803649FXL-3	2		2	19.387	1.788	3.577	T2CWB-2	26,27F
35		APB-210W	2mm厚鋁板	香檳金UCT803649FXL-3	2		2	19.478	1.797	3.594	T2CWB-1	26,27F
36		APB-211W	2mm厚鋁板	香檳金UCT803649FXL-3	2		2	19.478	1.797	3.594	T2CWA-2	26,27F
37		APB-212W	2mm厚鋁板	香檳金UCT803649FXL-3	2		2	19.387	1.788	3.577	T2CWA-1	26,27F
38		APB-213W	2mm厚鋁板	香檳金UCT803649FXL-3	2		2	15.887	1.466	2.931	T2CWA-1	26,27F
39		APB-214W	2mm厚鋁板	香檳金UCT803649FXL-3	2		2	15.658	1.445	2.889	T2CWN-2	26,27F
40		APB-215W	2mm厚鋁板	香檳金UCT803649FXL-3	2		2	15.361	1.417	2.834	T2CWN-3	26,27F
41		APB-217W	2mm厚鋁板	香檳金UCT803649FXL-3	2		2	19.387	1.788	3.577	T2CWM-2	26,27F
42		APB-218W	2mm厚鋁板	香檳金UCT803649FXL-3	2		2	15.887	1.466	2.931	T2CWM-2	26,27F
43		APB-219W	2mm厚鋁板	香檳金UCT803649FXL-3	2		2	7.264	0.670	1.340	T2CWL-2	26,27F
44		APB-220W	2mm厚鋁板	香檳金UCT803649FXL-3	2		2	17.420	1.607	3.214	T2CWL-1	26,27F
45		APB-221W	2mm厚鋁板	香檳金UCT803649FXL-3	2		2	19.936	1.839	3.678	T2CWL-2	26,27F
46		APB-222W	2mm厚鋁板	香檳金UCT803649FXL-3	2		2	14.972	1.381	2.762	T2CWJ-1	26,27F
47		APB-301W	2mm厚鋁板	香檳金UCT803649FXL-3	2		2	9.552	0.881	1.762	T3CWF-1	26,27F
48		APB-302W	2mm厚鋁板	香檳金UCT803649FXL-3	2		2	9.552	0.881	1.762	T3CWF-1	26,27F
49		APB-303W	2mm厚鋁板	香檳金UCT803649FXL-3	2		2	9.552	0.881	1.762	T3CWE-1	26,27F
50		APB-304W	2mm厚鋁板	香檳金UCT803649FXL-3	2		2	15.887	1.466	2.931	T3CWE-1	26,27F

 <b>美特鋁質</b> MHI Aluminum Fabricator Ltd.	工程號: J-837	計算: 鞠章芳	日期: 26/10/2019	送呈: 胡哥
	地盤名稱: 靚塘裕民坊	核對: 謝永林	日期: 30/10/2019	副本:
	項目類別: T1至T5帶端背板	批准: Jason	總重量: 3735.35	此圖依據E1/0282 G版拆圖資料計算
<b>地盤用鋁板B.M.表</b> BM編號: 837-CW-M01-S-BF05		A/C Code:	650.90	


序號	修改內容	鋁板圖號	鋁板名稱	顏色	實用	後備	總數	總重量	平方米		備註	樓層		
									單件展開面積	總展開面積			單件V.F.	總V.F.
51		APB-305W	2mm厚鋁板	香檳金UCT803649FXL-3	2		2	15.658	1.445	2.889	1.374	2.747	T3CWM-1	26,27F
52		APB-306W	2mm厚鋁板	香檳金UCT803649FXL-3	2		2	13.829	1.276	2.551	1.211	2.421	T3CWL-2	26,27F
53		APB-312W	2mm厚鋁板	香檳金UCT803649FXL-3	2		2	15.887	1.466	2.931	1.394	2.788	T3CWB-2	26,27F
54		APB-313W	2mm厚鋁板	香檳金UCT803649FXL-3	2		2	11.381	1.050	2.100	0.992	1.985	T3CWB-2	26,27F
55		APB-314W	2mm厚鋁板	香檳金UCT803649FXL-3	2		2	17.877	1.649	3.298	1.572	3.143	T3CWB-1	26,27F
56		APB-315W	2mm厚鋁板	香檳金UCT803649FXL-3	2		2	17.877	1.649	3.298	1.572	3.143	T3CWA-2	26,27F
57		APB-316W	2mm厚鋁板	香檳金UCT803649FXL-3	2		2	19.387	1.788	3.577	1.706	3.413	T3CWA-1	26,27F
58		APB-317W	2mm厚鋁板	香檳金UCT803649FXL-3	2		2	15.887	1.466	2.931	1.394	2.788	T3CWA-1	26,27F
59		APB-318W	2mm厚鋁板	香檳金UCT803649FXL-3	2		2	7.722	0.712	1.425	0.666	1.332	T3CWD-1	26,27F
60		APB-319W	2mm厚鋁板	香檳金UCT803649FXL-3	2		2	7.722	0.712	1.425	0.666	1.332	T3CWA-1	26,27F
61		APB-320W	2mm厚鋁板	香檳金UCT803649FXL-3	2		2	15.819	1.459	2.919	1.388	2.776	T3CWF-2	26,27F
62		APB-502W	2mm厚鋁板	香檳金UCT803649FXL-3	2		2	17.191	1.586	3.172	1.510	3.021	T5CWA-1	26,27F
63		APB-503W	2mm厚鋁板	香檳金UCT803649FXL-3	2		2	11.999	1.107	2.214	1.047	2.095	T5CWN-1	26,27F
64		APB-504W	2mm厚鋁板	香檳金UCT803649FXL-3	2		2	19.387	1.788	3.577	1.706	3.413	T5CWN-1	26,27F
65		APB-505W	2mm厚鋁板	香檳金UCT803649FXL-3	2		2	16.573	1.529	3.058	1.455	2.911	T5CWN-1	26,27F
66		APB-506W	2mm厚鋁板	香檳金UCT803649FXL-3	2		2	16.573	1.529	3.058	1.455	2.911	T5CWN-2	26,27F
67		APB-507W	2mm厚鋁板	香檳金UCT803649FXL-3	2		2	19.387	1.788	3.577	1.706	3.413	T5CWN-2	26,27F
68		APB-508W	2mm厚鋁板	香檳金UCT803649FXL-3	2		2	13.737	1.267	2.535	1.202	2.405	T5CWN-2	26,27F
69		APB-509W	2mm厚鋁板	香檳金UCT803649FXL-3	2		2	17.420	1.607	3.214	1.531	3.062	T5CWN-1	26,27F
70		APB-510W	2mm厚鋁板	香檳金UCT803649FXL-3	2		2	17.420	1.607	3.214	1.531	3.062	T5CWN-2	26,27F
71		APB-511W	2mm厚鋁板	香檳金UCT803649FXL-3	2		2	10.992	1.014	2.028	0.958	1.915	T5CWL-1	26,27F
72		APB-512W	2mm厚鋁板	香檳金UCT803649FXL-3	2		2	19.364	1.786	3.573	1.704	3.408	T5CWL-1	26,27F
73		APB-513W	2mm厚鋁板	香檳金UCT803649FXL-3	2		2	16.596	1.531	3.062	1.457	2.915	T5CWL-1	26,27F
74		APB-514W	2mm厚鋁板	香檳金UCT803649FXL-3	2		2	9.483	0.875	1.750	0.823	1.646	T5CWL-1	26,27F
75		APB-515W	2mm厚鋁板	香檳金UCT803649FXL-3	2		2	9.483	0.875	1.750	0.823	1.646	T5CWL-1	26,27F
76		APB-516W	2mm厚鋁板	香檳金UCT803649FXL-3	2		2	10.261	0.947	1.893	0.892	1.785	T5CWL-1	26,27F

美特鋁質有限公司 MDI Aluminium Fabricator Ltd.		工程號: J-837	計算: 鞠章芳	日期:	26/10/2019	送呈: 胡哥								
地盤名稱: 靚塘裕民坊		核對: 謝永林	批准: Jason	日期:	30/10/2019	副本:								
項目類別: T1至T5梯牆背板		A/C Code:	總V.F.:	650.90	總重量: 3735.35	此圖依據E1/0282 G版拆圖資料計算								
地盤用鋁板B.M.表														
BM編號: 837-CW-M01-S-BP05														
序號	修改內容	鋁板圖號	鋁板名稱	顏色	實用	後備	總數	總重量	展開面積		備註	樓層		
									單件展開面積	總展開面積			單件V.F.	總V.F.
									平方米					
77		APB-518W	2mm厚鋁板	香檳金UCT803649FXL-3	2		2	19.387	1.788	3.577	1.706	3.413	T5CWH-2	26,27F
78		APB-519W	2mm厚鋁板	香檳金UCT803649FXL-3	2		2	16.573	1.529	3.058	1.455	2.911	T5CWH-2	26,27F
79		APB-520W	2mm厚鋁板	香檳金UCT803649FXL-3	2		2	14.972	1.381	2.762	1.313	2.625	T5CWF-1	26,27F
80		APB-521W	2mm厚鋁板	香檳金UCT803649FXL-3	2		2	15.658	1.445	2.889	1.374	2.747	T5CWF-2	26,27F
81		APB-522W	2mm厚鋁板	香檳金UCT803649FXL-3	2		2	15.658	1.445	2.889	1.374	2.747	T5CWF-1	26,27F
82		APB-523W	2mm厚鋁板	香檳金UCT803649FXL-3	2		2	15.658	1.445	2.889	1.374	2.747	T5CWF-2	26,27F
83		APB-524W	2mm厚鋁板	香檳金UCT803649FXL-3	2		2	19.913	1.837	3.674	1.753	3.506	T5CWA-3	26,27F
84		APB-525W	2mm厚鋁板	香檳金UCT803649FXL-3	2		2	19.913	1.837	3.674	1.753	3.506	T5CWA-3	26,27F
85		APB-527W	2mm厚鋁板	香檳金UCT803649FXL-3	2		2	16.573	1.529	3.058	1.455	2.911	T5CWC-1	26,27F
86		APB-528W	2mm厚鋁板	香檳金UCT803649FXL-3	2		2	11.381	1.050	2.100	0.992	1.985	T5CWC-1	26,27F
87		APB-216W	2mm厚鋁板	香檳金UCT803649FXL-3	2		2	23.824	2.198	4.396	2.102	4.204	T2CWM-3	26,27F
88		APB-223W	2mm厚鋁板	香檳金UCT803649FXL-3	2		2	23.595	2.177	4.353	2.082	4.163	T2CWH-2	26,27F
89		APB-307W	2mm厚鋁板	香檳金UCT803649FXL-3	2		2	19.775	1.824	3.649	1.741	3.482	T3CWK-1	26,27F
90		APB-308W	2mm厚鋁板	香檳金UCT803649FXL-3	2		2	19.089	1.761	3.522	1.680	3.359	T3CWJ-1	26,27F
91		APB-310W	2mm厚鋁板	香檳金UCT803649FXL-3	2		2	20.919	1.930	3.860	1.843	3.686	T3CWH-1	26,27F
92		APB-311W	2mm厚鋁板	香檳金UCT803649FXL-3	2		2	19.775	1.824	3.649	1.741	3.482	T3CWC-2	26,27F
93		APB-321W	2mm厚鋁板	香檳金UCT803649FXL-3	2		2	19.707	1.818	3.636	1.735	3.470	T3CWF-2	26,27F
94		APB-501W	2mm厚鋁板	香檳金UCT803649FXL-3	2		2	23.458	2.164	4.328	2.069	4.139	T5CWA-2	26,27F
95		APB-517W	2mm厚鋁板	香檳金UCT803649FXL-3	2		2	23.138	2.134	4.269	2.041	4.082	T5CWH-3	26,27F
96		APB-309W	2mm厚鋁板	香檳金UCT803649FXL-3	2		2	23.206	2.141	4.282	2.047	4.094	T3CWH-3	26,27F
97		APB-1101W	2mm厚鋁板	香檳金UCT803649FXL-3	1		1	6.945	1.281	1.281	1.206	1.206	T1CW H-1	50F
98		APB-1102W	2mm厚鋁板	香檳金UCT803649FXL-3	1		1	6.945	1.281	1.281	1.206	1.206	T1CW G-2	50F
99		APB-1103W	2mm厚鋁板	香檳金UCT803649FXL-3	1		1	6.994	1.290	1.290	1.215	1.215	T1CW G-1	50F
100		APB-1104W	2mm厚鋁板	香檳金UCT803649FXL-3	1		1	5.732	1.058	1.058	0.993	0.993	T1CW G-1	50F
101		APB-1105W	2mm厚鋁板	香檳金UCT803649FXL-3	1		1	7.432	1.371	1.371	1.292	1.292	T1CW F-2	50F

美特鋁質有限公司 MTC Aluminium Fabricator Ltd.		工程號: J-837	計算: 鞠章芳	日期:	26/10/2019	送呈: 胡哥								
地盤名稱: 靚塘裕民坊		核對: 謝永林	日期:	30/10/2019	副本:									
項目類別: T1至T5帶牆背板		批准: Jason	日期:											
修改版次:		A/C Code:	總V.F.:	650.90	總重量: 3735.35	此圖依據E1/0282 G版拆圖資料計算								
序號	修改內容	鋁板圖號	鋁板名稱	顏色	實用	後備	總數	總重量	單件展開面積		備註	樓層		
									平方米	平方米			單件V.F.	總V.F.
102		APB-1106W	2mm厚鋁板	香檳金UCT803649FXL-3	1		1	5.402	0.997	0.997	0.935	0.935	T1CW F-2	50F
103		APB-1107W	2mm厚鋁板	香檳金UCT803649FXL-3	1		1	3.793	0.700	0.700	0.651	0.651	T1CW E-2	50F
104		APB-1108W	2mm厚鋁板	香檳金UCT803649FXL-3	1		1	4.106	0.758	0.758	0.706	0.706	T1CW E-1	50F
105		APB-1113W	2mm厚鋁板	香檳金UCT803649FXL-3	1		1	7.605	1.403	1.403	1.322	1.322	T1CW A-1	50F
106		APB-1114W	2mm厚鋁板	香檳金UCT803649FXL-3	1		1	4.931	0.910	0.910	0.852	0.852	T1CW A-1	50F
107		APB-1115W	2mm厚鋁板	香檳金UCT803649FXL-3	1		1	5.790	1.068	1.068	1.003	1.003	T1CW B-3	50F
108		APB-1116W	2mm厚鋁板	香檳金UCT803649FXL-3	1		1	8.562	1.580	1.580	1.491	1.491	T1CW B-2	50F
109		APB-1117W	2mm厚鋁板	香檳金UCT803649FXL-3	1		1	7.465	1.377	1.377	1.298	1.298	T1CW B-2	50F
110		APB-1118W	2mm厚鋁板	香檳金UCT803649FXL-3	1		1	5.979	1.103	1.103	1.036	1.036	T1CW C-1	50F
111		APB-1119W	2mm厚鋁板	香檳金UCT803649FXL-3	1		1	6.994	1.290	1.290	1.215	1.215	T1CW C-1	50F
112		APB-1120W	2mm厚鋁板	香檳金UCT803649FXL-3	1		1	5.649	1.042	1.042	0.978	0.978	T1CW M-1	50F
113		APB-1121W	2mm厚鋁板	香檳金UCT803649FXL-3	1		1	5.649	1.042	1.042	0.978	0.978	T1CW L-2	50F
114		APB-1122W	2mm厚鋁板	香檳金UCT803649FXL-3	1		1	5.649	1.042	1.042	0.978	0.978	T1CW K-1	50F
115		APB-1123W	2mm厚鋁板	香檳金UCT803649FXL-3	1		1	5.649	1.042	1.042	0.978	0.978	T1CW J-2	50F
116		APB-1124W	2mm厚鋁板	香檳金UCT803649FXL-3	1		1	5.732	1.058	1.058	0.993	0.993	T1CWH-2	50F
117		APB-1125W	2mm厚鋁板	香檳金UCT803649FXL-3	1		1	3.446	0.636	0.636	0.590	0.590	T1CWH-2	50F
118		APB-1204W	2mm厚鋁板	香檳金UCT803649FXL-3	1		1	5.649	1.042	1.042	0.978	0.978	T2CWF-1	55F
119		APB-1205W	2mm厚鋁板	香檳金UCT803649FXL-3	1		1	5.649	1.042	1.042	0.978	0.978	T2CWE-2	55F
120		APB-1206W	2mm厚鋁板	香檳金UCT803649FXL-3	1		1	6.516	1.202	1.202	1.131	1.131	T2CWC-2	55F
121		APB-1207W	2mm厚鋁板	香檳金UCT803649FXL-3	1		1	6.516	1.202	1.202	1.131	1.131	T2CWC-2	55F
122		APB-1208W	2mm厚鋁板	香檳金UCT803649FXL-3	1		1	5.732	1.058	1.058	0.993	0.993	T2CWB-2	55F
123		APB-1209W	2mm厚鋁板	香檳金UCT803649FXL-3	1		1	6.994	1.290	1.290	1.215	1.215	T2CWB-2	55F
124		APB-1210W	2mm厚鋁板	香檳金UCT803649FXL-3	1		1	7.027	1.297	1.297	1.221	1.221	T2CWB-1	55F
125		APB-1211W	2mm厚鋁板	香檳金UCT803649FXL-3	1		1	7.027	1.297	1.297	1.221	1.221	T2CWA-2	55F
126		APB-1212W	2mm厚鋁板	香檳金UCT803649FXL-3	1		1	6.994	1.290	1.290	1.215	1.215	T2CWA-1	55F

美特鋁質有限公司 MOT Aluminium Fabricator Ltd.		工程號: J-837	計算: 鞠章芳	日期:	26/10/2019	送呈: 胡哥						
地盤名稱: 靚塘裕民坊		核對: 謝永林	日期:	30/10/2019	副本:							
項目類別: T1至T5幕牆背板		批准: Jason	日期:									
修改版次:		A/C Code:	總V.F.:	650.90	總重量: 3735.35	此圖依據E1/0282 G版拆圖資料計算						
序號	修改內容	鋁板圖號	鋁板名稱	顏色	實用	後備	總數	總重量	單件展開面積		備註	樓層
									平方米	平方米		
127		APB-1213W	2mm厚鋁板	香檳金UCT803649FXL-3	1		1	5.732	1.058	0.993	T2CWA-1	55F
128		APB-1214W	2mm厚鋁板	香檳金UCT803649FXL-3	1		1	5.649	1.042	0.978	T2CWN-2	55F
129		APB-1215W	2mm厚鋁板	香檳金UCT803649FXL-3	1		1	5.542	1.023	0.959	T2CWM-3	55F
130		APB-1217W	2mm厚鋁板	香檳金UCT803649FXL-3	1		1	6.994	1.290	1.215	T2CWM-2	55F
131		APB-1218W	2mm厚鋁板	香檳金UCT803649FXL-3	1		1	5.732	1.058	0.993	T2CWM-2	55F
132		APB-1219W	2mm厚鋁板	香檳金UCT803649FXL-3	1		1	2.621	0.484	0.445	T2CWL-2	55F
133		APB-1220W	2mm厚鋁板	香檳金UCT803649FXL-3	1		1	6.285	1.160	1.090	T2CWL-1	55F
134		APB-1221W	2mm厚鋁板	香檳金UCT803649FXL-3	1		1	7.192	1.327	1.250	T2CWK-2	55F
135		APB-1222W	2mm厚鋁板	香檳金UCT803649FXL-3	1		1	5.402	0.997	0.935	T2CWL-1	55F
136		APB-1303W	2mm厚鋁板	香檳金UCT803649FXL-3	1		1	3.446	0.636	0.590	T3CWE-1	52F
137		APB-1304W	2mm厚鋁板	香檳金UCT803649FXL-3	1		1	5.732	1.058	0.993	T3CWE-1	52F
138		APB-1305W	2mm厚鋁板	香檳金UCT803649FXL-3	1		1	5.649	1.042	0.978	T3CWM-1	52F
139		APB-1306W	2mm厚鋁板	香檳金UCT803649FXL-3	1		1	4.989	0.921	0.862	T3CWL-2	52F
140		APB-1312W	2mm厚鋁板	香檳金UCT803649FXL-3	1		1	5.732	1.058	0.993	T3CWB-2	52F
141		APB-1313W	2mm厚鋁板	香檳金UCT803649FXL-3	1		1	4.106	0.758	0.706	T3CWB-2	52F
142		APB-1314W	2mm厚鋁板	香檳金UCT803649FXL-3	1		1	6.450	1.190	1.119	T3CWB-1	52F
143		APB-1315W	2mm厚鋁板	香檳金UCT803649FXL-3	1		1	6.450	1.190	1.119	T3CWA-2	52F
144		APB-1316W	2mm厚鋁板	香檳金UCT803649FXL-3	1		1	6.994	1.290	1.215	T3CWA-1	52F
145		APB-1317W	2mm厚鋁板	香檳金UCT803649FXL-3	1		1	5.732	1.058	0.993	T3CWA-1	52F
146		APB-1320W	2mm厚鋁板	香檳金UCT803649FXL-3	1		1	5.707	1.053	0.988	T3CWF-2	52F
147		APB-1502W	2mm厚鋁板	香檳金UCT803649FXL-3	1		1	6.202	1.144	1.075	T5CWA-1	51F
148		APB-1521W	2mm厚鋁板	香檳金UCT803649FXL-3	1		1	5.649	1.042	0.978	T5CWF-2	51F
149		APB-1522W	2mm厚鋁板	香檳金UCT803649FXL-3	1		1	5.649	1.042	0.978	T5CWE-1	51F
150		APB-1523W	2mm厚鋁板	香檳金UCT803649FXL-3	1		1	5.649	1.042	0.978	T5CWD-2	51F
151		APB-1216W	2mm厚鋁板	香檳金UCT803649FXL-3	1		1	8.595	1.586	1.497	T2CWM-3	55F
152		APB-1223W	2mm厚鋁板	香檳金UCT803649FXL-3	1		1	8.513	1.571	1.482	T2CWH-2	55F


美特鋁質有限公司 MOT Aluminium Fabricator Ltd.		工程號: J-837	計算: 鞠章芳	日期:	26/10/2019	送呈: 胡哥						
地盤名稱: 靚塘裕民坊		核對: 謝永林	日期:	30/10/2019	副本:							
項目類別: T1至T3梯牆背板		批准: Jason	日期:									
修改版次:		A/C Code:	總V.F.:	650.90	總重量: 3735.35	此圖依據E1/0282 G版拆圖資料計算						
序號	修改內容	鋁板圖號	鋁板名稱	顏色	實用	後備	總數	總重量	單件展開面積		備註	樓層
									平方米	平方米		
153		APB-1311W	2mm厚鋁板	香檳金UCT803649FXL-3	1		1	7.135	1.316	1.240	T3CWC-2	52F
154		APB-1321W	2mm厚鋁板	香檳金UCT803649FXL-3	1		1	7.110	1.312	1.235	T3CWF-2	52F
155		APB-1501W	2mm厚鋁板	香檳金UCT803649FXL-3	1		1	8.463	1.561	1.473	T5CWA-2	51F
156		APB-1309W	2mm厚鋁板	香檳金UCT803649FXL-3	1		1	8.372	1.545	1.457	T3CWH-3	52F
157		APB-2110W	2mm厚鋁板	香檳金UCT803649FXL-3	1		1	4.515	0.833	0.774	T1CW A-2	49F
158		APB-2203W	2mm厚鋁板	香檳金UCT803649FXL-3	1		1	4.722	0.871	0.810	T2CWF-2	53F
159		APB-2318W	2mm厚鋁板	香檳金UCT803649FXL-3	1		1	2.328	0.430	0.392	T3CWD-1	51F
160		APB-2503W	2mm厚鋁板	香檳金UCT803649FXL-3	1		1	3.618	0.668	0.617	T5CWN-1	50F
161		APB-2504W	2mm厚鋁板	香檳金UCT803649FXL-3	1		1	5.846	1.079	1.006	T5CWN-1	50F
162		APB-2505W	2mm厚鋁板	香檳金UCT803649FXL-3	1		1	4.998	0.922	0.858	T5CWN-1	50F
163		APB-2506W	2mm厚鋁板	香檳金UCT803649FXL-3	1		1	4.998	0.922	0.858	T5CWN-2	50F
164		APB-2507W	2mm厚鋁板	香檳金UCT803649FXL-3	1		1	5.846	1.079	1.006	T5CWN-2	50F
165		APB-2508W	2mm厚鋁板	香檳金UCT803649FXL-3	1		1	4.142	0.764	0.709	T5CWN-2	50F
166		APB-2509W	2mm厚鋁板	香檳金UCT803649FXL-3	1		1	5.253	0.969	0.902	T5CWN-1	50F
167		APB-2510W	2mm厚鋁板	香檳金UCT803649FXL-3	1		1	5.253	0.969	0.902	T5CWL-2	50F
168		APB-2511W	2mm厚鋁板	香檳金UCT803649FXL-3	1		1	3.315	0.612	0.564	T5CWL-1	50F
169		APB-2512W	2mm厚鋁板	香檳金UCT803649FXL-3	1		1	5.839	1.077	1.005	T5CWL-1	50F
170		APB-2513W	2mm厚鋁板	香檳金UCT803649FXL-3	1		1	5.004	0.923	0.859	T5CWL-1	50F
171		APB-2514W	2mm厚鋁板	香檳金UCT803649FXL-3	1		1	2.859	0.528	0.485	T5CWL-1	50F
172		APB-2515W	2mm厚鋁板	香檳金UCT803649FXL-3	1		1	2.859	0.528	0.485	T5CWL-1	50F
173		APB-2516W	2mm厚鋁板	香檳金UCT803649FXL-3	1		1	3.094	0.571	0.526	T5CWL-1	50F
174		APB-2518W	2mm厚鋁板	香檳金UCT803649FXL-3	1		1	5.846	1.079	1.006	T5CWL-2	50F
175		APB-2519W	2mm厚鋁板	香檳金UCT803649FXL-3	1		1	4.998	0.922	0.858	T5CWL-2	50F
176		APB-2520W	2mm厚鋁板	香檳金UCT803649FXL-3	1		1	4.515	0.833	0.774	T5CWL-1	50F
177		APB-2517W	2mm厚鋁板	香檳金UCT803649FXL-3	1		1	6.977	1.287	1.203	T5CWL-3	50F

 <b>美特鋁質</b> 有限公司 MDF Aluminium Fabricator Ltd.	工程號: J-837	計算: 鞠章芳	日期:	26/10/2019	送呈: 胡哥
	地盤名稱: 靚塘裕民坊	核對: 謝永林	日期:	30/10/2019	副本:
	項目類別: T1至T5帶牆背板	批准: Jason	日期:		
BM編號: 837-CW-M01-S-BF05	修改版次:	A/C Code:	總V.F.:	650.90	總重量: 3735.35
此圖依據E1/0282 G版拆圖資料計算					

序號	修改內容	鋁板圖號	鋁板名稱	顏色	實用	後備	總數	總重量	單件展開面積		備註	樓層	
									單件展開面積	總展開面積			
									平方米		平方米		
178		APB-3527W	2mm厚鋁板	香檳金UCT803649FXL-3	1		1	7.943	1.466	1.466	1.393	T5CWC-1	50F
179		APB-3528W	2mm厚鋁板	香檳金UCT803649FXL-3	1		1	5.455	1.006	1.006	0.950	T5CWC-1	50F
180		APB-5502W	2mm厚鋁板	香檳金UCT803649FXL-3	1		1	11.651	2.150	2.150	2.066	T5CWA-1	50F
181		APB-5521W	2mm厚鋁板	香檳金UCT803649FXL-3	1		1	10.612	1.958	1.958	1.879	T5CWF-2	50F
182		APB-5522W	2mm厚鋁板	香檳金UCT803649FXL-3	1		1	10.612	1.958	1.958	1.879	T5CWE-1	50F
183		APB-5523W	2mm厚鋁板	香檳金UCT803649FXL-3	1		1	10.612	1.958	1.958	1.879	T5CWD-2	50F
184		APB-5501W	2mm厚鋁板	香檳金UCT803649FXL-3	1		1	15.898	2.933	2.933	2.830	T5CWA-2	50F
185		APB-6101W	2mm厚鋁板	香檳金UCT803649FXL-3	1		1	4.892	0.903	0.903	0.832	T1CW H-1	27F
186		APB-6102W	2mm厚鋁板	香檳金UCT803649FXL-3	1		1	4.892	0.903	0.903	0.832	T1CW G-2	27F
187		APB-6103W	2mm厚鋁板	香檳金UCT803649FXL-3	1		1	4.927	0.909	0.909	0.838	T1CW G-1	27F
188		APB-6104W	2mm厚鋁板	香檳金UCT803649FXL-3	1		1	4.038	0.745	0.745	0.685	T1CW G-1	27F
189		APB-6105W	2mm厚鋁板	香檳金UCT803649FXL-3	1		1	5.235	0.966	0.966	0.892	T1CW F-2	27F
190		APB-6106W	2mm厚鋁板	香檳金UCT803649FXL-3	1		1	3.805	0.702	0.702	0.645	T1CW F-2	27F
191		APB-6107W	2mm厚鋁板	香檳金UCT803649FXL-3	1		1	2.672	0.493	0.493	0.450	T1CW E-2	27F
192		APB-6108W	2mm厚鋁板	香檳金UCT803649FXL-3	1		1	2.893	0.534	0.534	0.488	T1CW E-1	27F
193		APB-6109W	2mm厚鋁板	香檳金UCT803649FXL-3	1		1	1.962	0.362	0.362	0.327	T1CW D-1	27F
194		APB-6113W	2mm厚鋁板	香檳金UCT803649FXL-3	1		1	5.357	0.988	0.988	0.913	T1CW A-1	27F
195		APB-6114W	2mm厚鋁板	香檳金UCT803649FXL-3	1		1	3.474	0.641	0.641	0.588	T1CW A-1	27F
196		APB-6115W	2mm厚鋁板	香檳金UCT803649FXL-3	1		1	4.078	0.752	0.752	0.692	T1CW B-3	27F
197		APB-6116W	2mm厚鋁板	香檳金UCT803649FXL-3	1		1	6.032	1.113	1.113	1.029	T1CW B-2	27F
198		APB-6117W	2mm厚鋁板	香檳金UCT803649FXL-3	1		1	5.258	0.970	0.970	0.896	T1CW B-2	27F
199		APB-6118W	2mm厚鋁板	香檳金UCT803649FXL-3	1		1	4.212	0.777	0.777	0.715	T1CW C-1	27F
200		APB-6119W	2mm厚鋁板	香檳金UCT803649FXL-3	1		1	4.927	0.909	0.909	0.838	T1CW C-1	27F
201		APB-6120W	2mm厚鋁板	香檳金UCT803649FXL-3	1		1	3.980	0.734	0.734	0.675	T1CW M-1	27F
202		APB-6121W	2mm厚鋁板	香檳金UCT803649FXL-3	1		1	3.980	0.734	0.734	0.675	T1CW L-2	27F

美特鋁質有限公司 MTE Aluminium Fabricator Ltd.		工程號: J-837	計算: 鞠章芳	日期:	26/10/2019	送呈: 胡哥								
地盤名稱: 靚塘裕民坊		核對: 謝永林	日期:	30/10/2019	副本:									
項目類別: T1至T5幕牆背板		批准: Jason	日期:											
修改版次:		A/C Code:	總V.F.:	650.90	總重量: 3735.35	此圖依據E1/0282 GI版拆圖資料計算								
序號	修改內容	鋁板圖號	鋁板名稱	顏色	實用	後備	總數	總重量	單件展開面積	總展開面積	平方米		備註	樓層
											單件V.F.	總V.F.		
203		APB-6122W	2mm厚鋁板	香檳金UCT803649FXL-3	1		1	3.980	0.734	0.734	0.675	0.675	T1CW K-1	27F
204		APB-6123W	2mm厚鋁板	香檳金UCT803649FXL-3	1		1	3.980	0.734	0.734	0.675	0.675	T1CWJ-2	27F
205		APB-6124W	2mm厚鋁板	香檳金UCT803649FXL-3	1		1	4.038	0.745	0.745	0.685	0.685	T1CWH-2	27F
206		APB-6125W	2mm厚鋁板	香檳金UCT803649FXL-3	1		1	2.427	0.448	0.448	0.407	0.407	T1CWH-2	27F
207		APB-6201W	2mm厚鋁板	香檳金UCT803649FXL-3	1		1	4.927	0.909	0.909	0.838	0.838	T2CWH-1	27F
208		APB-6202W	2mm厚鋁板	香檳金UCT803649FXL-3	1		1	4.927	0.909	0.909	0.838	0.838	T2CWH-1	27F
209		APB-6203W	2mm厚鋁板	香檳金UCT803649FXL-3	1		1	3.980	0.734	0.734	0.675	0.675	T2CWG-2	27F
210		APB-6206W	2mm厚鋁板	香檳金UCT803649FXL-3	1		1	4.590	0.847	0.847	0.780	0.780	T2CWC-2	27F
211		APB-6207W	2mm厚鋁板	香檳金UCT803649FXL-3	1		1	4.590	0.847	0.847	0.780	0.780	T2CWC-2	27F
212		APB-6208W	2mm厚鋁板	香檳金UCT803649FXL-3	1		1	4.038	0.745	0.745	0.685	0.685	T2CWB-2	27F
213		APB-6209W	2mm厚鋁板	香檳金UCT803649FXL-3	1		1	4.927	0.909	0.909	0.838	0.838	T2CWB-2	27F
214		APB-6210W	2mm厚鋁板	香檳金UCT803649FXL-3	1		1	4.950	0.913	0.913	0.843	0.843	T2CWB-1	27F
215		APB-6211W	2mm厚鋁板	香檳金UCT803649FXL-3	1		1	4.950	0.913	0.913	0.843	0.843	T2CWA-2	27F
216		APB-6212W	2mm厚鋁板	香檳金UCT803649FXL-3	1		1	4.927	0.909	0.909	0.838	0.838	T2CWA-1	27F
217		APB-6213W	2mm厚鋁板	香檳金UCT803649FXL-3	1		1	4.038	0.745	0.745	0.685	0.685	T2CWA-1	27F
218		APB-6214W	2mm厚鋁板	香檳金UCT803649FXL-3	1		1	3.980	0.734	0.734	0.675	0.675	T2CWN-2	27F
219		APB-6215W	2mm厚鋁板	香檳金UCT803649FXL-3	1		1	3.904	0.720	0.720	0.662	0.662	T2CWN-3	27F
220		APB-6217W	2mm厚鋁板	香檳金UCT803649FXL-3	1		1	4.927	0.909	0.909	0.838	0.838	T2CWN-2	27F
221		APB-6218W	2mm厚鋁板	香檳金UCT803649FXL-3	1		1	4.038	0.745	0.745	0.685	0.685	T2CWN-2	27F
222		APB-6219W	2mm厚鋁板	香檳金UCT803649FXL-3	1		1	1.846	0.341	0.341	0.307	0.307	T2CWL-2	27F
223		APB-6220W	2mm厚鋁板	香檳金UCT803649FXL-3	1		1	4.427	0.817	0.817	0.752	0.752	T2CWL-1	27F
224		APB-6221W	2mm厚鋁板	香檳金UCT803649FXL-3	1		1	5.067	0.935	0.935	0.863	0.863	T2CWN-2	27F
225		APB-6222W	2mm厚鋁板	香檳金UCT803649FXL-3	1		1	3.805	0.702	0.702	0.645	0.645	T2CWJ-1	27F
226		APB-6301W	2mm厚鋁板	香檳金UCT803649FXL-3	1		1	2.427	0.448	0.448	0.407	0.407	T3CWF-1	27F
227		APB-6302W	2mm厚鋁板	香檳金UCT803649FXL-3	1		1	2.427	0.448	0.448	0.407	0.407	T3CWF-1	27F
228		APB-6303W	2mm厚鋁板	香檳金UCT803649FXL-3	1		1	2.427	0.448	0.448	0.407	0.407	T3CWE-1	27F

美特鋁質有限公司 MDI Aluminium Fabricator Ltd.		工程號: J-837	計算: 鞠章芳	日期:	26/10/2019	送呈: 胡哥								
地盤用鋁板B.M.表		地盤名稱: 靚塘裕民坊	核對: 謝永林	日期:	30/10/2019	副本:								
BM編號: 837-CW-M01-S-BP05		項目類別: T1至T5幕牆背板	批准: Jason	日期:										
修改版次:		A/C Code:	總V.F.:	總重量:	3735.35	此BOM依據E1/0282 G版拆圖資料計算								
序號	修改內容	鋁板圖號	鋁板名稱	顏色	實用	後備	總數	總重量	單件展開面積	總展開面積	單件V.F.	總V.F.	備註	樓層
229		APB-6304W	2mm厚鋁板	香檳金UCT803649FXL-3	1		1	4.038	0.745	0.745	0.685	0.685	T3CWE-1	27F
230		APB-6305W	2mm厚鋁板	香檳金UCT803649FXL-3	1		1	3.980	0.734	0.734	0.675	0.675	T3CWM-1	27F
231		APB-6306W	2mm厚鋁板	香檳金UCT803649FXL-3	1		1	3.515	0.648	0.648	0.595	0.595	T3CWL-2	27F
232		APB-6312W	2mm厚鋁板	香檳金UCT803649FXL-3	1		1	4.038	0.745	0.745	0.685	0.685	T3CWB-2	27F
233		APB-6313W	2mm厚鋁板	香檳金UCT803649FXL-3	1		1	2.893	0.534	0.534	0.488	0.488	T3CWB-2	27F
234		APB-6314W	2mm厚鋁板	香檳金UCT803649FXL-3	1		1	4.543	0.838	0.838	0.772	0.772	T3CWB-1	27F
235		APB-6315W	2mm厚鋁板	香檳金UCT803649FXL-3	1		1	4.543	0.838	0.838	0.772	0.772	T3CWA-2	27F
236		APB-6318W	2mm厚鋁板	香檳金UCT803649FXL-3	1		1	1.962	0.362	0.362	0.327	0.327	T3CWD-1	27F
237		APB-6319W	2mm厚鋁板	香檳金UCT803649FXL-3	1		1	1.962	0.362	0.362	0.327	0.327	T3CWG-1	27F
238		APB-6320W	2mm厚鋁板	香檳金UCT803649FXL-3	1		1	4.020	0.742	0.742	0.682	0.682	T3CWF-2	27F
239		APB-6502W	2mm厚鋁板	香檳金UCT803649FXL-3	1		1	4.369	0.806	0.806	0.742	0.742	T5CWA-1	27F
240		APB-6503W	2mm厚鋁板	香檳金UCT803649FXL-3	1		1	3.049	0.563	0.563	0.515	0.515	T5CWN-1	27F
241		APB-6504W	2mm厚鋁板	香檳金UCT803649FXL-3	1		1	4.927	0.909	0.909	0.838	0.838	T5CWN-1	27F
242		APB-6505W	2mm厚鋁板	香檳金UCT803649FXL-3	1		1	4.212	0.777	0.777	0.715	0.715	T5CWN-1	27F
243		APB-6506W	2mm厚鋁板	香檳金UCT803649FXL-3	1		1	4.212	0.777	0.777	0.715	0.715	T5CWN-2	27F
244		APB-6507W	2mm厚鋁板	香檳金UCT803649FXL-3	1		1	4.927	0.909	0.909	0.838	0.838	T5CWN-2	27F
245		APB-6508W	2mm厚鋁板	香檳金UCT803649FXL-3	1		1	3.491	0.644	0.644	0.591	0.591	T5CWN-2	27F
246		APB-6509W	2mm厚鋁板	香檳金UCT803649FXL-3	1		1	4.427	0.817	0.817	0.752	0.752	T5CWN-1	27F
247		APB-6510W	2mm厚鋁板	香檳金UCT803649FXL-3	1		1	4.427	0.817	0.817	0.752	0.752	T5CWL-2	27F
248		APB-6514W	2mm厚鋁板	香檳金UCT803649FXL-3	1		1	2.410	0.445	0.445	0.404	0.404	T5CWJK-1	27F
249		APB-6515W	2mm厚鋁板	香檳金UCT803649FXL-3	1		1	2.410	0.445	0.445	0.404	0.404	T5CWJK-1	27F
250		APB-6516W	2mm厚鋁板	香檳金UCT803649FXL-3	1		1	2.608	0.481	0.481	0.438	0.438	T5CWJK-1	27F
251		APB-6518W	2mm厚鋁板	香檳金UCT803649FXL-3	1		1	4.927	0.909	0.909	0.838	0.838	T5CWH-2	27F
252		APB-6519W	2mm厚鋁板	香檳金UCT803649FXL-3	1		1	4.212	0.777	0.777	0.715	0.715	T5CWH-2	27F
253		APB-6520W	2mm厚鋁板	香檳金UCT803649FXL-3	1		1	3.805	0.702	0.702	0.645	0.645	T5CWG-1	27F
254		APB-6521W	2mm厚鋁板	香檳金UCT803649FXL-3	1		1	3.980	0.734	0.734	0.675	0.675	T5CWF-2	27F
255		APB-6522W	2mm厚鋁板	香檳金UCT803649FXL-3	1		1	3.980	0.734	0.734	0.675	0.675	T5CWE-1	27F

 美特鋁質有限公司 MOTI Aluminium Fabricator Ltd.	工程號: J-837	計算: 鞠章芳	日期: 26/10/2019	送呈: 胡哥
	地盤名稱: 觀塘裕民坊	核對: 謝永林	日期: 30/10/2019	副本:
	項目類別: T1至T5幕牆背板	批准: Jason	日期:	
	修改版次: B11編號: 837-CW-M01-S-BP05	A/C Code:	總V.F.: 650.90	總重量: 3735.35

序號	修改內容	鋁板圖號	鋁板名稱	顏色	實用	後備	總數	總重量	總展開面積		備註	樓層		
									單件展開面積	平方米			單件V.F.	總V.F.
256		APB-6523W	2mm厚鋁板	香檳金UCT803649FXL-3	1		1	3.980	0.734	0.734	0.675	0.675	T5CWD-2	27F
257		APB-6524W	2mm厚鋁板	香檳金UCT803649FXL-3	1		1	5.061	0.934	0.934	0.862	0.862	T5CWA-3	27F
258		APB-6525W	2mm厚鋁板	香檳金UCT803649FXL-3	1		1	5.061	0.934	0.934	0.862	0.862	T5CWA-3	27F
259		APB-6527W	2mm厚鋁板	香檳金UCT803649FXL-3	1		1	4.212	0.777	0.777	0.715	0.715	T5CWC-1	27F
260		APB-6528W	2mm厚鋁板	香檳金UCT803649FXL-3	1		1	2.893	0.534	0.534	0.488	0.488	T5CWC-1	27F
261		APB-6216W	2mm厚鋁板	香檳金UCT803649FXL-3	1		1	6.055	1.117	1.117	1.033	1.033	T2CWM-3	27F
262		APB-6223W	2mm厚鋁板	香檳金UCT803649FXL-3	1		1	5.997	1.106	1.106	1.023	1.023	T2CWH-2	27F
263		APB-6307W	2mm厚鋁板	香檳金UCT803649FXL-3	1		1	5.026	0.927	0.927	0.856	0.856	T3CWK-1	27F
264		APB-6308W	2mm厚鋁板	香檳金UCT803649FXL-3	1		1	4.851	0.895	0.895	0.825	0.825	T3CJW-1	27F
265		APB-6310W	2mm厚鋁板	香檳金UCT803649FXL-3	1		1	5.317	0.981	0.981	0.906	0.906	T3CWH-1	27F
266		APB-6311W	2mm厚鋁板	香檳金UCT803649FXL-3	1		1	5.026	0.927	0.927	0.856	0.856	T3CWC-2	27F
267		APB-6321W	2mm厚鋁板	香檳金UCT803649FXL-3	1		1	5.008	0.924	0.924	0.853	0.853	T3CWF-2	27F
268		APB-6501W	2mm厚鋁板	香檳金UCT803649FXL-3	1		1	5.962	1.100	1.100	1.017	1.017	T5CWA-2	27F
269		APB-6517W	2mm厚鋁板	香檳金UCT803649FXL-3	1		1	5.880	1.085	1.085	1.003	1.003	T5CWH-3	27F
270		APB-6309W	2mm厚鋁板	香檳金UCT803649FXL-3	1		1	5.898	1.088	1.088	1.006	1.006	T3CWH-3	27F
271		APB-7101W	2mm厚鋁板	香檳金UCT803649FXL-3	1		1	12.076	2.228	2.228	2.140	2.140	T1CW H-1	27F
272		APB-7102W	2mm厚鋁板	香檳金UCT803649FXL-3	1		1	12.076	2.228	2.228	2.140	2.140	T1CW G-2	27F
273		APB-7107W	2mm厚鋁板	香檳金UCT803649FXL-3	1		1	6.595	1.217	1.217	1.156	1.156	T1CW E-2	27F
274		APB-7113W	2mm厚鋁板	香檳金UCT803649FXL-3	1		1	13.224	2.440	2.440	2.347	2.347	T1CW A-1	27F
275		APB-7114W	2mm厚鋁板	香檳金UCT803649FXL-3	1		1	8.575	1.582	1.582	1.511	1.511	T1CW A-1	27F
276		APB-7115W	2mm厚鋁板	香檳金UCT803649FXL-3	1		1	10.068	1.857	1.857	1.780	1.780	T1CW B-3	27F
277		APB-7210W	2mm厚鋁板	香檳金UCT803649FXL-3	1		1	12.220	2.255	2.255	2.166	2.166	T2CWB-1	27F
278		APB-7211W	2mm厚鋁板	香檳金UCT803649FXL-3	1		1	12.220	2.255	2.255	2.166	2.166	T2CWA-2	27F
279		APB-7215W	2mm厚鋁板	香檳金UCT803649FXL-3	1		1	9.637	1.778	1.778	1.702	1.702	T2CWM-3	27F
280		APB-7314W	2mm厚鋁板	香檳金UCT803649FXL-3	1		1	11.216	2.069	2.069	1.986	1.986	T3CWB-1	27F

美特鋁質有限公司 MHI Aluminium Fabricator Ltd.		工程號: J-837	計算: 鞠章芳	日期:	26/10/2019	送呈: 胡哥								
地盤名稱: 觀塘裕民坊		核對: 謝永林	日期:	30/10/2019	副本:									
項目類別: T1至T5帶地背板		批准: Jason	日期:											
修改版次:		A/C Code:	總V.F.:	650.90	總重量: 3735.35	此圖依據E1/0282 G版拆圖資料計算								
序號	修改內容	鋁板圖號	鋁板名稱	顏色	實用	後備	總數	總重量	單件展開面積		備註	樓層		
									單件展開面積	總展開面積			單件V.F.	總V.F.
281		APB-7315W	2mm厚鋁板	香檳金UCT803649FXL-3	1		1	11.216	2.069	2.069	1.986	1.986	T3CWA-2	27F
282		APB-7320W	2mm厚鋁板	香檳金UCT803649FXL-3	1		1	9.924	1.831	1.831	1.754	1.754	T3CWF-2	27F
283		APB-7502W	2mm厚鋁板	香檳金UCT803649FXL-3	1		1	10.785	1.990	1.990	1.908	1.908	T5CWA-1	27F
284		APB-7509W	2mm厚鋁板	香檳金UCT803649FXL-3	1		1	10.929	2.016	2.016	1.934	1.934	T5CWM-1	27F
285		APB-7510W	2mm厚鋁板	香檳金UCT803649FXL-3	1		1	10.929	2.016	2.016	1.934	1.934	T5CWL-2	27F
286		APB-7216W	2mm厚鋁板	香檳金UCT803649FXL-3	1		1	14.946	2.758	2.758	2.656	2.656	T2CWM-3	27F
287		APB-7223W	2mm厚鋁板	香檳金UCT803649FXL-3	1		1	14.803	2.731	2.731	2.630	2.630	T2CWH-2	27F
288		APB-7321W	2mm厚鋁板	香檳金UCT803649FXL-3	1		1	12.363	2.281	2.281	2.192	2.192	T3CWF-2	27F
289		APB-7501W	2mm厚鋁板	香檳金UCT803649FXL-3	1		1	14.717	2.715	2.715	2.615	2.615	T5CWA-2	27F
290		APB-7517W	2mm厚鋁板	香檳金UCT803649FXL-3	1		1	14.516	2.678	2.678	2.579	2.579	T5CWH-3	27F
291		APB-8101W	2mm厚鋁板	香檳金UCT803649FXL-3	1		1	6.774	1.250	1.250	1.175	1.175	T1CW H-1	27F
292		APB-8102W	2mm厚鋁板	香檳金UCT803649FXL-3	1		1	6.774	1.250	1.250	1.175	1.175	T1CW G-2	27F
293		APB-8103W	2mm厚鋁板	香檳金UCT803649FXL-3	1		1	6.822	1.259	1.259	1.184	1.184	T1CW G-1	27F
294		APB-8104W	2mm厚鋁板	香檳金UCT803649FXL-3	1		1	5.591	1.031	1.031	0.967	0.967	T1CW G-1	27F
295		APB-8105W	2mm厚鋁板	香檳金UCT803649FXL-3	1		1	7.249	1.337	1.337	1.259	1.259	T1CW F-2	27F
296		APB-8106W	2mm厚鋁板	香檳金UCT803649FXL-3	1		1	5.269	0.972	0.972	0.910	0.910	T1CW F-2	27F
297		APB-8107W	2mm厚鋁板	香檳金UCT803649FXL-3	1		1	3.699	0.683	0.683	0.634	0.634	T1CW E-2	27F
298		APB-8108W	2mm厚鋁板	香檳金UCT803649FXL-3	1		1	4.005	0.739	0.739	0.688	0.688	T1CW E-1	27F
299		APB-8109W	2mm厚鋁板	香檳金UCT803649FXL-3	1		1	2.717	0.501	0.501	0.462	0.462	T1CW D-1	27F
300		APB-8113W	2mm厚鋁板	香檳金UCT803649FXL-3	1		1	7.418	1.369	1.369	1.288	1.288	T1CW A-1	27F
301		APB-8114W	2mm厚鋁板	香檳金UCT803649FXL-3	1		1	4.810	0.887	0.887	0.830	0.830	T1CW A-1	27F
302		APB-8115W	2mm厚鋁板	香檳金UCT803649FXL-3	1		1	5.647	1.042	1.042	0.977	0.977	T1CW B-3	27F
303		APB-8116W	2mm厚鋁板	香檳金UCT803649FXL-3	1		1	8.351	1.541	1.541	1.452	1.452	T1CW B-2	27F
304		APB-8117W	2mm厚鋁板	香檳金UCT803649FXL-3	1		1	7.281	1.343	1.343	1.264	1.264	T1CW B-2	27F
305		APB-8118W	2mm厚鋁板	香檳金UCT803649FXL-3	1		1	5.832	1.076	1.076	1.009	1.009	T1CW C-1	27F

美特鋁質有限公司 MOT Aluminium Fabricator Ltd.		工程號: J-837	計算: 鞠章芳	日期:	26/10/2019	送呈: 胡哥								
地盤名稱: 靚塘裕民坊		核對: 謝永林	批准: Jason	日期:	30/10/2019	副本:								
項目類別: T1至T5幕牆背板		A/C Code:	日期:	總重量: 3735.35										
修改版次:		總V.F.:	此圖依據EI/0282.G版拆圖資料計算											
序號	修改內容	鋁板圖號	鋁板名稱	顏色	實用	後備	總數	總重量	單件展開面積	總展開面積	單件V.F.	總V.F.	備註	樓層
306		APB-8119W	2mm厚鋁板	香檳金UCT803649FXL-3	1		1	6.822	1.259	1.259	1.184	1.184	T1CW C-1	27F
307		APB-8120W	2mm厚鋁板	香檳金UCT803649FXL-3	1		1	5.510	1.017	1.017	0.953	0.953	T1CW M-1	27F
308		APB-8121W	2mm厚鋁板	香檳金UCT803649FXL-3	1		1	5.510	1.017	1.017	0.953	0.953	T1CW L-2	27F
309		APB-8122W	2mm厚鋁板	香檳金UCT803649FXL-3	1		1	5.510	1.017	1.017	0.953	0.953	T1CW K-1	27F
310		APB-8123W	2mm厚鋁板	香檳金UCT803649FXL-3	1		1	5.510	1.017	1.017	0.953	0.953	T1CWJ-2	27F
311		APB-8124W	2mm厚鋁板	香檳金UCT803649FXL-3	1		1	5.591	1.031	1.031	0.967	0.967	T1CWH-2	27F
312		APB-8125W	2mm厚鋁板	香檳金UCT803649FXL-3	1		1	3.361	0.620	0.620	0.575	0.575	T1CWH-2	27F
313		APB-8201W	2mm厚鋁板	香檳金UCT803649FXL-3	1		1	6.822	1.259	1.259	1.184	1.184	T2CWH-1	27F
314		APB-8202W	2mm厚鋁板	香檳金UCT803649FXL-3	1		1	6.822	1.259	1.259	1.184	1.184	T2CWH-1	27F
315		APB-8203W	2mm厚鋁板	香檳金UCT803649FXL-3	1		1	5.510	1.017	1.017	0.953	0.953	T2CWH-2	27F
316		APB-8206W	2mm厚鋁板	香檳金UCT803649FXL-3	1		1	6.355	1.173	1.173	1.101	1.101	T2CWC-2	27F
317		APB-8207W	2mm厚鋁板	香檳金UCT803649FXL-3	1		1	6.355	1.173	1.173	1.101	1.101	T2CWC-2	27F
318		APB-8208W	2mm厚鋁板	香檳金UCT803649FXL-3	1		1	5.591	1.031	1.031	0.967	0.967	T2CWB-2	27F
319		APB-8209W	2mm厚鋁板	香檳金UCT803649FXL-3	1		1	6.822	1.259	1.259	1.184	1.184	T2CWB-2	27F
320		APB-8210W	2mm厚鋁板	香檳金UCT803649FXL-3	1		1	6.854	1.265	1.265	1.189	1.189	T2CWB-1	27F
321		APB-8211W	2mm厚鋁板	香檳金UCT803649FXL-3	1		1	6.854	1.265	1.265	1.189	1.189	T2CWA-2	27F
322		APB-8212W	2mm厚鋁板	香檳金UCT803649FXL-3	1		1	6.822	1.259	1.259	1.184	1.184	T2CWA-1	27F
323		APB-8213W	2mm厚鋁板	香檳金UCT803649FXL-3	1		1	5.591	1.031	1.031	0.967	0.967	T2CWA-1	27F
324		APB-8214W	2mm厚鋁板	香檳金UCT803649FXL-3	1		1	5.510	1.017	1.017	0.953	0.953	T2CWN-2	27F
325		APB-8215W	2mm厚鋁板	香檳金UCT803649FXL-3	1		1	5.406	0.997	0.997	0.934	0.934	T2CWM-3	27F
326		APB-8217W	2mm厚鋁板	香檳金UCT803649FXL-3	1		1	6.822	1.259	1.259	1.184	1.184	T2CWM-2	27F
327		APB-8218W	2mm厚鋁板	香檳金UCT803649FXL-3	1		1	5.591	1.031	1.031	0.967	0.967	T2CWM-2	27F
328		APB-8219W	2mm厚鋁板	香檳金UCT803649FXL-3	1		1	2.556	0.472	0.472	0.434	0.434	T2CWL-2	27F
329		APB-8220W	2mm厚鋁板	香檳金UCT803649FXL-3	1		1	6.130	1.131	1.131	1.062	1.062	T2CWL-1	27F
330		APB-8221W	2mm厚鋁板	香檳金UCT803649FXL-3	1		1	7.015	1.294	1.294	1.217	1.217	T2CWK-2	27F
331		APB-8222W	2mm厚鋁板	香檳金UCT803649FXL-3	1		1	5.269	0.972	0.972	0.910	0.910	T2CWJ-1	27F

美特鋁質有限公司 MOT Aluminium Fabricator Ltd.		工程號: J-837	計算: 鞠章芳	日期:	26/10/2019	送呈: 胡哥								
地盤名稱: 觀塘裕民坊		核對: 謝永林	日期:	30/10/2019	副本:									
項目類別: T1至T5塔端背板		批准: Jason	日期:											
修改版次: BM編號: 837-CW-M01-S-BF05		A/C Code:	總V.F.:	650.90	總重量: 3735.35	此圖依據E1/0282 G版拆圖資料計算								
序號	修改內容	鋁板圖號	鋁板名稱	顏色	實用	後備	總數	總重量	單件展開面積		備註	樓層		
									單件展開面積	總展開面積				
									平方米					
332		APB-8301W	2mm厚鋁板	香檳金UCT803649FXL-3	1		1	3.361	0.620	0.620	0.575	0.575	T3CWF-1	27F
333		APB-8302W	2mm厚鋁板	香檳金UCT803649FXL-3	1		1	3.361	0.620	0.620	0.575	0.575	T3CWF-1	27F
334		APB-8303W	2mm厚鋁板	香檳金UCT803649FXL-3	1		1	3.361	0.620	0.620	0.575	0.575	T3CWE-1	27F
335		APB-8304W	2mm厚鋁板	香檳金UCT803649FXL-3	1		1	5.591	1.031	1.031	0.967	0.967	T3CWE-1	27F
336		APB-8305W	2mm厚鋁板	香檳金UCT803649FXL-3	1		1	5.510	1.017	1.017	0.953	0.953	T3CWM-1	27F
337		APB-8306W	2mm厚鋁板	香檳金UCT803649FXL-3	1		1	4.866	0.898	0.898	0.840	0.840	T3CWL-2	27F
338		APB-8312W	2mm厚鋁板	香檳金UCT803649FXL-3	1		1	5.591	1.031	1.031	0.967	0.967	T3CWB-2	27F
339		APB-8313W	2mm厚鋁板	香檳金UCT803649FXL-3	1		1	4.005	0.739	0.739	0.688	0.688	T3CWB-2	27F
340		APB-8314W	2mm厚鋁板	香檳金UCT803649FXL-3	1		1	6.291	1.161	1.161	1.090	1.090	T3CWB-1	27F
341		APB-8315W	2mm厚鋁板	香檳金UCT803649FXL-3	1		1	6.291	1.161	1.161	1.090	1.090	T3CWA-2	27F
342		APB-8318W	2mm厚鋁板	香檳金UCT803649FXL-3	1		1	2.717	0.501	0.501	0.462	0.462	T3CWD-1	27F
343		APB-8319W	2mm厚鋁板	香檳金UCT803649FXL-3	1		1	2.717	0.501	0.501	0.462	0.462	T3CWG-1	27F
344		APB-8320W	2mm厚鋁板	香檳金UCT803649FXL-3	1		1	5.566	1.027	1.027	0.963	0.963	T3CWF-2	27F
345		APB-8502W	2mm厚鋁板	香檳金UCT803649FXL-3	1		1	6.049	1.116	1.116	1.048	1.048	T5CWA-1	27F
346		APB-8503W	2mm厚鋁板	香檳金UCT803649FXL-3	1		1	4.222	0.779	0.779	0.726	0.726	T5CWN-1	27F
347		APB-8504W	2mm厚鋁板	香檳金UCT803649FXL-3	1		1	6.822	1.259	1.259	1.184	1.184	T5CWN-1	27F
348		APB-8505W	2mm厚鋁板	香檳金UCT803649FXL-3	1		1	5.832	1.076	1.076	1.009	1.009	T5CWN-1	27F
349		APB-8506W	2mm厚鋁板	香檳金UCT803649FXL-3	1		1	5.832	1.076	1.076	1.009	1.009	T5CWN-2	27F
350		APB-8507W	2mm厚鋁板	香檳金UCT803649FXL-3	1		1	6.822	1.259	1.259	1.184	1.184	T5CWN-2	27F
351		APB-8508W	2mm厚鋁板	香檳金UCT803649FXL-3	1		1	4.834	0.892	0.892	0.834	0.834	T5CWN-2	27F
352		APB-8509W	2mm厚鋁板	香檳金UCT803649FXL-3	1		1	6.130	1.131	1.131	1.062	1.062	T5CWN-1	27F
353		APB-8510W	2mm厚鋁板	香檳金UCT803649FXL-3	1		1	6.130	1.131	1.131	1.062	1.062	T5CWL-2	27F
354		APB-8514W	2mm厚鋁板	香檳金UCT803649FXL-3	1		1	3.337	0.616	0.616	0.571	0.571	T5CWLK-1	27F
355		APB-8515W	2mm厚鋁板	香檳金UCT803649FXL-3	1		1	3.337	0.616	0.616	0.571	0.571	T5CWLK-1	27F
356		APB-8516W	2mm厚鋁板	香檳金UCT803649FXL-3	1		1	3.611	0.666	0.666	0.619	0.619	T5CWLK-1	27F
357		APB-8518W	2mm厚鋁板	香檳金UCT803649FXL-3	1		1	6.822	1.259	1.259	1.184	1.184	T5CWH-2	27F
358		APB-8519W	2mm厚鋁板	香檳金UCT803649FXL-3	1		1	5.832	1.076	1.076	1.009	1.009	T5CWH-2	27F

美特鋁質有限公司 MUI Aluminium Fabricator Ltd.		工程號: J-837	計算: 鞠章芳	日期:	26/10/2019	送呈: 胡哥							
地盤名稱: 觀塘裕民坊		核對: 謝永林	日期:	30/10/2019	副本:								
項目類別: T1至T5幕牆背板		批准: Jason	日期:										
修改版次:		A/C Code:	總V.F.:	650.90	總重量: 3735.35	此圖依據E1/0282 G版拆圖資料計算							
序號	修改內容	鋁板圖號	鋁板名稱	顏色	實用	後備	總數	總重量	展開面積		備註	樓層	
									單件展開面積	總展開面積			單件V.F.
									平方米				
359		APB-8520W	2mm厚鋁板	香檳金UCT803649FXL-3	1		1	5.269	0.972	0.972	0.910	T5CWG-1	27F
360		APB-8521W	2mm厚鋁板	香檳金UCT803649FXL-3	1		1	5.510	1.017	1.017	0.953	T5CWF-2	27F
361		APB-8522W	2mm厚鋁板	香檳金UCT803649FXL-3	1		1	5.510	1.017	1.017	0.953	T5CWE-1	27F
362		APB-8523W	2mm厚鋁板	香檳金UCT803649FXL-3	1		1	5.510	1.017	1.017	0.953	T5CWD-2	27F
363		APB-8524W	2mm厚鋁板	香檳金UCT803649FXL-3	1		1	7.007	1.293	1.293	1.216	T5CWA-3	27F
364		APB-8525W	2mm厚鋁板	香檳金UCT803649FXL-3	1		1	7.007	1.293	1.293	1.216	T5CWA-3	27F
365		APB-8527W	2mm厚鋁板	香檳金UCT803649FXL-3	1		1	5.832	1.076	1.076	1.009	T5CWC-1	27F
366		APB-8528W	2mm厚鋁板	香檳金UCT803649FXL-3	1		1	4.005	0.739	0.739	0.688	T5CWC-1	27F
367		APB-8216W	2mm厚鋁板	香檳金UCT803649FXL-3	1		1	8.384	1.547	1.547	1.458	T2CWM-3	27F
368		APB-8223W	2mm厚鋁板	香檳金UCT803649FXL-3	1		1	8.303	1.532	1.532	1.444	T2CWH-2	27F
369		APB-8307W	2mm厚鋁板	香檳金UCT803649FXL-3	1		1	6.959	1.284	1.284	1.208	T3CWK-1	27F
370		APB-8308W	2mm厚鋁板	香檳金UCT803649FXL-3	1		1	6.717	1.239	1.239	1.165	T3CWJ-1	27F
371		APB-8310W	2mm厚鋁板	香檳金UCT803649FXL-3	1		1	7.361	1.358	1.358	1.278	T3CWH-1	27F
372		APB-8311W	2mm厚鋁板	香檳金UCT803649FXL-3	1		1	6.959	1.284	1.284	1.208	T3CWC-2	27F
373		APB-8321W	2mm厚鋁板	香檳金UCT803649FXL-3	1		1	6.935	1.279	1.279	1.203	T3CWF-2	27F
374		APB-8501W	2mm厚鋁板	香檳金UCT803649FXL-3	1		1	8.255	1.523	1.523	1.435	T5CWA-2	27F
375		APB-8517W	2mm厚鋁板	香檳金UCT803649FXL-3	1		1	8.142	1.502	1.502	1.416	T5CWH-3	27F
376		APB-8309W	2mm厚鋁板	香檳金UCT803649FXL-3	1		1	8.166	1.507	1.507	1.420	T3CWH-3	27F
377					合計:		472	3208.18	591.92		559.24		
378		APB-01bn	2mm厚鋁板	香檳金UCT803649FXL-3	1		1	1.950	0.360	0.360	0.329	T1CWA-3	27F
379		APB-01bn	2mm厚鋁板	香檳金UCT803649FXL-3	4		4	7.799	1.439	1.439	1.317	T1CWA-2	27F
380		APB-01bn	2mm厚鋁板	香檳金UCT803649FXL-3	1		1	1.950	0.360	0.360	0.329	T2CWF-2	27F
381		APB-01bn	2mm厚鋁板	香檳金UCT803649FXL-3	1		1	1.950	0.360	0.360	0.329	T2CWF-1	27F
382		APB-01bn	2mm厚鋁板	香檳金UCT803649FXL-3	1		1	1.950	0.360	0.360	0.329	T2CWE-2	27F
383		APB-01bn	2mm厚鋁板	香檳金UCT803649FXL-3	1		1	1.950	0.360	0.360	0.329	T2CWE-1	27F
384		APB-01bn	2mm厚鋁板	香檳金UCT803649FXL-3	4		4	7.799	1.439	1.439	1.317	T3CWA-1	27F

美特鋁質有限公司 MOT Aluminium Fabricator Ltd.		工程號: J-837	計算: 鞠章芳	日期: 26/10/2019	送呈: 胡哥									
地盤名稱: 觀塘裕民坊		核對: 謝永林	日期: 30/10/2019	副本:										
項目類別: T1至T3幕牆背板		批准: Jason	日期:											
修改版次:		A/C Code:	總V.F.:	總重量: 3735.35	此圖依據E1/0282 G版拆圖資料計算									
序號	修改內容	鋁板圖號	鋁板名稱	顏色	實用	後備	總數	總重量	展開面積		備註	樓層		
									單件展開面積	總展開面積			單件V.F.	總V.F.
									平方米					
385		APB-01bn	2mm厚鋁板	香檳金UCT803649FXL-3	3		3	5.849	0.360	1.079	0.329	0.988	T5CWL-1	27F
386		APB-02bn	2mm厚鋁板	香檳金UCT803649FXL-3	1		1	1.317	0.243	0.243	0.217	0.217	T2CWF-1	27F
387		APB-02bn	2mm厚鋁板	香檳金UCT803649FXL-3	1		1	1.317	0.243	0.243	0.217	0.217	T2CWE-2	27F
388		APB-02bn	2mm厚鋁板	香檳金UCT803649FXL-3	1		1	1.317	0.243	0.243	0.217	0.217	T5CWL-1	27F
389		APB-111bn	2mm厚鋁板	香檳金UCT803649FXL-3	1		1	3.192	0.589	0.589	0.549	0.549	T1CW A-2	27F
390		APB-112bn	2mm厚鋁板	香檳金UCT803649FXL-3	1		1	4.719	0.871	0.871	0.819	0.819	T1CW A-2	27F
391		APB-113bn	2mm厚鋁板	香檳金UCT803649FXL-3	1		1	4.719	0.871	0.871	0.819	0.819	T1CW A-2	27F
392		APB-204bn	2mm厚鋁板	香檳金UCT803649FXL-3	1		1	3.430	0.633	0.633	0.591	0.591	T2CW-F-1	27F
393		APB-205bn	2mm厚鋁板	香檳金UCT803649FXL-3	1		1	3.430	0.633	0.633	0.591	0.591	T2CW-E-2	27F
394		APB-319bn	2mm厚鋁板	香檳金UCT803649FXL-3	1		1	4.719	0.871	0.871	0.819	0.819	T3CW A-1	27F
395		APB-320bn	2mm厚鋁板	香檳金UCT803649FXL-3	1		1	3.509	0.647	0.647	0.605	0.605	T3CW A-1	27F
396		APB-511bn	2mm厚鋁板	香檳金UCT803649FXL-3	1		1	2.448	0.452	0.452	0.417	0.417	T5CW L-1	27F
397		APB-512bn	2mm厚鋁板	香檳金UCT803649FXL-3	1		1	4.712	0.869	0.869	0.818	0.818	T5CW L-1	27F
398		APB-513bn	2mm厚鋁板	香檳金UCT803649FXL-3	1		1	3.754	0.693	0.693	0.648	0.648	T5CW L-1	27F
399		APB-SD-108bn	2mm厚鋁板	香檳金UCT803649FXL-3	1		1	3.944	0.728	0.728	0.682	0.682	T1CW A-3	27F
400		APB-SD-109bn	2mm厚鋁板	香檳金UCT803649FXL-3	1		1	3.081	0.569	0.569	0.529	0.529	T1CW A-2	27F
401		APB-SD-205bn	2mm厚鋁板	香檳金UCT803649FXL-3	1		1	2.852	0.526	0.526	0.489	0.489	T2CWF-2	27F
402		APB-SD-206bn	2mm厚鋁板	香檳金UCT803649FXL-3	1		1	2.322	0.428	0.428	0.395	0.395	T2CWF-1	27F
403		APB-SD-207bn	2mm厚鋁板	香檳金UCT803649FXL-3	1		1	2.322	0.428	0.428	0.395	0.395	T2CWE-2	27F
404		APB-SD-208bn	2mm厚鋁板	香檳金UCT803649FXL-3	1		1	2.852	0.526	0.526	0.489	0.489	T2CWE-1	27F
405		APB-SD-316bn	2mm厚鋁板	香檳金UCT803649FXL-3	1		1	2.765	0.510	0.510	0.473	0.473	T3CWA-1	27F
406		APB-SD-317bn	2mm厚鋁板	香檳金UCT803649FXL-3	1		1	3.960	0.731	0.731	0.685	0.685	T3CWA-1	27F
407		APB-SD-503bn	2mm厚鋁板	香檳金UCT803649FXL-3	1		1	3.089	0.570	0.570	0.531	0.531	T5CW L-1	27F
408		APB-28cn	2mm厚鋁板	MILL	1		1	0.506	0.093	0.093	0.000	0.000	T3CWA-1	27F
409		APB-28cn	2mm厚鋁板	MILL	1		1	0.506	0.093	0.093	0.000	0.000	T5CWL-1	27F
410		APB-T207bn	2mm厚鋁板	香檳金UCT803649FXL-3	1		1	5.021	0.926	0.926	0.877	0.877	T2CWE-2	27F
411		APB-T208bn	2mm厚鋁板	香檳金UCT803649FXL-3	1		1	5.963	1.100	1.100	1.046	1.046	T2CWE-1	27F

美特鋁質有限公司 MOT Aluminum Fabricator Ltd.		工程號: J-837	計算: 鞠章芳	日期:	26/10/2019	送呈: 胡哥								
地盤名稱: 觀塘裕民坊		核對: 謝永林	批准: Jason	日期:	30/10/2019	副本:								
項目類別: T1至T5梯牆背板		A/C Code:	總V.F.:	總重量:	3735.35	此圖依據E1/0282 G版拆圖資料計算								
修改版次:		總V.F.:	總重量:	650.90										
序號	修改內容	鋁板圖號	鋁板名稱	顏色	實用	後備	總數	總重量	單件展開面積	總展開面積	單件V.F.	總V.F.	備註	樓層
平方米														
412		APB-T319bn	2mm厚鋁板	香檳金UCT803649FXL-3	1		1	4.785	0.883	0.883	0.835	0.835	T3CW A-1	27F
413		APB-T320bn	2mm厚鋁板	香檳金UCT803649FXL-3	1		1	6.669	1.231	1.231	1.173	1.173	T3CW A-1	27F
414		APB-T505bn	2mm厚鋁板	香檳金UCT803649FXL-3	1		1	4.785	0.883	0.883	0.835	0.835	T5CW L-1	27F
415		APB-T506bn	2mm厚鋁板	香檳金UCT803649FXL-3	1		1	6.787	1.252	1.252	1.194	1.194	T5CW L-1	27F
416		APB-T109bnR	2mm厚鋁板	香檳金UCT803649FXL-3	1		1	8.106	1.496	1.496	1.431	1.431	T1CW A-3	27F
417		APB-T110bnR	2mm厚鋁板	香檳金UCT803649FXL-3	1		1	4.785	0.883	0.883	0.835	0.835	T1CW A-2	27F
418		APB-T205bnR	2mm厚鋁板	香檳金UCT803649FXL-3	1		1	5.963	1.100	1.100	1.046	1.046	T2CWF-2	27F
419		APB-T206bnR	2mm厚鋁板	香檳金UCT803649FXL-3	1		1	5.021	0.926	0.926	0.877	0.877	T2CWF-1	27F
420		APB-01N	2mm厚鋁板	香檳金UCT803649FXL-3	1		1	5.122	0.945	0.945	0.888	0.888	T1CWA-3	27F
421		APB-01N	2mm厚鋁板	香檳金UCT803649FXL-3	4		4	20.486	0.945	3.780	0.888	3.552	T1CWA-2	27F
422		APB-01N	2mm厚鋁板	香檳金UCT803649FXL-3	1		1	5.122	0.945	0.945	0.888	0.888	T2CWF-2	27F
423		APB-01N	2mm厚鋁板	香檳金UCT803649FXL-3	1		1	5.122	0.945	0.945	0.888	0.888	T2CWF-1	27F
424		APB-01N	2mm厚鋁板	香檳金UCT803649FXL-3	1		1	5.122	0.945	0.945	0.888	0.888	T2CWE-2	27F
425		APB-01N	2mm厚鋁板	香檳金UCT803649FXL-3	1		1	5.122	0.945	0.945	0.888	0.888	T2CWE-1	27F
426		APB-01N	2mm厚鋁板	香檳金UCT803649FXL-3	4		4	20.486	0.945	3.780	0.888	3.552	T3CWA-1	27F
427		APB-01N	2mm厚鋁板	香檳金UCT803649FXL-3	3		3	15.365	0.945	2.835	0.888	2.664	T5CWL-1	27F
428		APB-02N	2mm厚鋁板	香檳金UCT803649FXL-3	1		1	3.459	0.638	0.638	0.586	0.586	T2CWF-1	27F
429		APB-02N	2mm厚鋁板	香檳金UCT803649FXL-3	1		1	3.459	0.638	0.638	0.586	0.586	T2CWE-2	27F
430		APB-02N	2mm厚鋁板	香檳金UCT803649FXL-3	1		1	3.459	0.638	0.638	0.586	0.586	T5CWL-1	27F
431		APB-111N	2mm厚鋁板	香檳金UCT803649FXL-3	1		1	8.385	1.547	1.547	1.481	1.481	T1CW A-2	27F
432		APB-112N	2mm厚鋁板	香檳金UCT803649FXL-3	1		1	12.397	2.287	2.287	2.209	2.209	T1CW A-2	27F
433		APB-113N	2mm厚鋁板	香檳金UCT803649FXL-3	1		1	12.397	2.287	2.287	2.209	2.209	T1CW A-2	27F
434		APB-204N	2mm厚鋁板	香檳金UCT803649FXL-3	1		1	9.009	1.662	1.662	1.594	1.594	T2CW-F-1	27F
435		APB-205N	2mm厚鋁板	香檳金UCT803649FXL-3	1		1	9.009	1.662	1.662	1.594	1.594	T2CW-E-2	27F
436		APB-319N	2mm厚鋁板	香檳金UCT803649FXL-3	1		1	12.397	2.287	2.287	2.209	2.209	T3CW A-1	27F
437		APB-320N	2mm厚鋁板	香檳金UCT803649FXL-3	1		1	9.216	1.700	1.700	1.632	1.632	T3CW A-1	27F
438		APB-511N	2mm厚鋁板	香檳金UCT803649FXL-3	1		1	6.431	1.187	1.187	1.126	1.126	T5CW L-1	27F

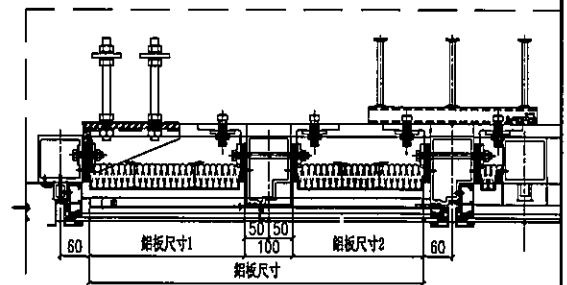
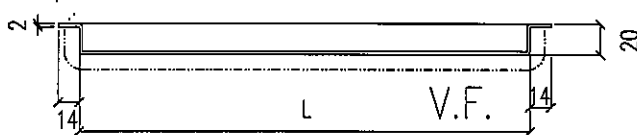
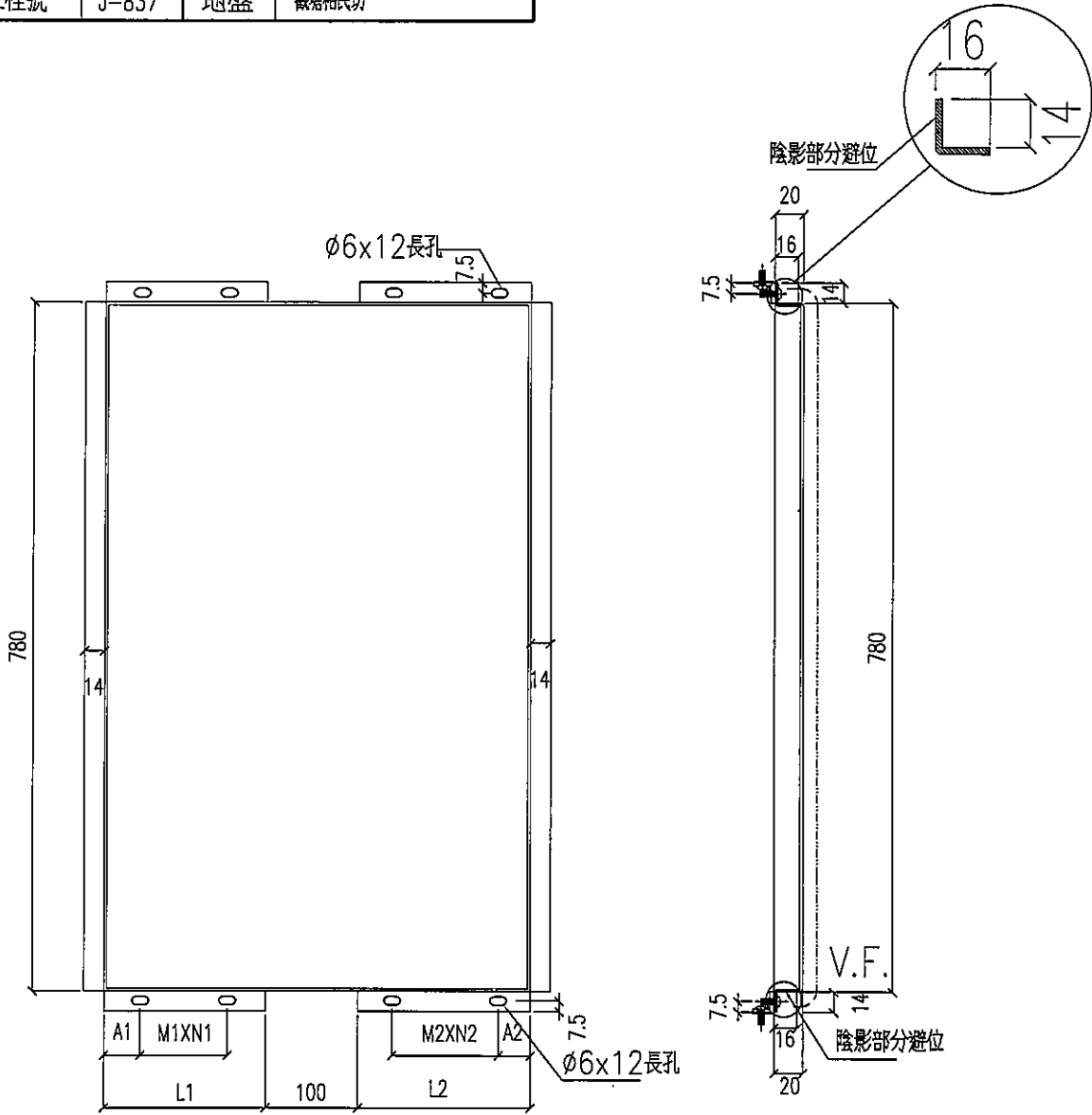
美特鋁質有限公司 MOT Aluminium Fabricator Ltd.		工程號: J-837	計算: 鞠章芳	日期:	26/10/2019	送呈: 胡哥							
地盤名稱: 靚塘裕民坊		核對: 謝永林	日期:	30/10/2019	副本:								
項目類別: T1至T5帶牆背板		批准: Jason	日期:										
修改版次:		A/C Code:	總V.F.:	650.90	總重量:	3735.35							
BM編號: 837-CW-M01-S-BP05				此圖依準EI/0282 G版拆圖資料計算									
序號	修改內容	鋁板圖號	鋁板名稱	顏色	實用	後備	總數	總重量	單件展開面積		備註	樓層	
									單件展開面積	總展開面積			單件V.F.
									平方米	平方米			
439		APB-512N	2mm/厚鋁板	香檳金UCT803649FXL-3	1		1	12.376	2.283	2.283	2.205	T5CW L-1	27F
440		APB-513N	2mm/厚鋁板	香檳金UCT803649FXL-3	1		1	9.861	1.819	1.819	1.749	T5CW L-1	27F
441		APB-SD-108N	2mm/厚鋁板	香檳金UCT803649FXL-3	1		1	10.360	1.911	1.911	1.839	T1CW A-3	27F
442		APB-SD-109N	2mm/厚鋁板	香檳金UCT803649FXL-3	1		1	8.094	1.493	1.493	1.428	T1CW A-2	27F
443		APB-SD-205N	2mm/厚鋁板	香檳金UCT803649FXL-3	1		1	7.491	1.382	1.382	1.318	T2CWF-2	27F
444		APB-SD-206N	2mm/厚鋁板	香檳金UCT803649FXL-3	1		1	6.099	1.125	1.125	1.065	T2CWF-1	27F
445		APB-SD-207N	2mm/厚鋁板	香檳金UCT803649FXL-3	1		1	6.099	1.125	1.125	1.065	T2CWE-2	27F
446		APB-SD-208N	2mm/厚鋁板	香檳金UCT803649FXL-3	1		1	7.491	1.382	1.382	1.318	T2CWE-1	27F
447		APB-SD-316N	2mm/厚鋁板	香檳金UCT803649FXL-3	1		1	7.263	1.340	1.340	1.277	T3CWA-1	27F
448		APB-SD-317N	2mm/厚鋁板	香檳金UCT803649FXL-3	1		1	10.401	1.919	1.919	1.847	T3CWA-1	27F
449		APB-SD-503N	2mm/厚鋁板	香檳金UCT803649FXL-3	1		1	8.115	1.497	1.497	1.431	T5CW L-1	27F
450		APB-28N	2mm/厚鋁板	MILL	1		1	1.206	0.222	0.222	0.000	T3CWA-1	27F
451		APB-28N	2mm/厚鋁板	MILL	1		1	1.206	0.222	0.222	0.000	T5CWL-1	27F
452		APB-T207N	2mm/厚鋁板	香檳金UCT803649FXL-3	1		1	8.646	1.595	1.595	1.528	T2CWE-2	27F
453		APB-T208N	2mm/厚鋁板	香檳金UCT803649FXL-3	1		1	10.269	1.895	1.895	1.823	T2CWE-1	27F
454		APB-T319N	2mm/厚鋁板	香檳金UCT803649FXL-3	1		1	8.241	1.520	1.520	1.455	T3CW A-1	27F
455		APB-T320N	2mm/厚鋁板	香檳金UCT803649FXL-3	1		1	11.485	2.119	2.119	2.044	T3CW A-1	27F
456		APB-T505N	2mm/厚鋁板	香檳金UCT803649FXL-3	1		1	8.241	1.520	1.520	1.455	T5CW L-1	27F
457		APB-T506N	2mm/厚鋁板	香檳金UCT803649FXL-3	1		1	11.688	2.156	2.156	2.081	T5CW L-1	27F
458		APB-T109NR	2mm/厚鋁板	香檳金UCT803649FXL-3	1		1	13.959	2.575	2.575	2.493	T1CW A-3	27F
459		APB-T110NR	2mm/厚鋁板	香檳金UCT803649FXL-3	1		1	8.241	1.520	1.520	1.455	T1CW A-2	27F
460		APB-T205NR	2mm/厚鋁板	香檳金UCT803649FXL-3	1		1	10.269	1.895	1.895	1.823	T2CWF-2	27F
461		APB-T206NR	2mm/厚鋁板	香檳金UCT803649FXL-3	1		1	8.646	1.595	1.595	1.528	T2CWF-1	27F
462					合計:		100	527.17					
463					總計:		572	3735.35	689.18		91.66	650.90	

# EG-DWG3


**美特鋁質** 有限公司  
 MIDI Aluminium Fabricator Ltd.

數據尺寸見后頁

工程號 J-837 地盤 觀塘裕民坊



名稱	鋁板拆圖	制圖	鞠章芳	2019.10.25	修改		
材料	2mm厚鋁板	復核	謝永林	2019.10.31	日期		
顏色	香檳金UCT803649FXL-3	批准	Jason		圖號	APB-101W	

# EG-DWG3



美特鋁質 有限公司  
MIDI Aluminium Fabricator Ltd.

工程號 J-837 地盤 觀塘裕民坊

物料編號	L	L1	M1	X	N1	A1	L2	M2	X	N2	A2	數量	位置	分格尺寸1	分格尺寸2	總寬	樓層
APB-101W	2040.0	1600.0	300	X	5	45.00	340.0	250	X	1	40.00	2	T1CWH-1	1710.0	450.0	2160.0	26,27F
APB-102W	2040.0	340.0	250	X	1	40.00	1600.0	300	X	5	45.00	2	T1CW G-2	450.0	1710.0	2160.0	26,27F
APB-103W	2055.0	540.0	300	X	1	115.00	1415.0	300	X	4	102.50	2	T1CW G-1	650.0	1525.0	2175.0	26,27F
APB-104W	1672.5	1032.5	300	X	3	61.25	540.0	300	X	1	115.00	2	T1CW G-1	1142.5	650.0	1792.5	26,27F
APB-105W	2187.5	540.0	300	X	1	115.00	1547.5	280	X	5	68.75	2	T1CWF-2	650.0	1657.5	2307.5	26,27F
APB-106W	1572.5	540.0	300	X	1	115.00	932.5	250	X	3	86.25	2	T1CWF-2	650.0	1042.5	1692.5	26,27F
APB-107W	1085.0	645.0	250	X	2	67.50	340.0	250	X	1	40.00	2	T1CWE-2	755.0	450.0	1205.0	26,27F
APB-108W	1180.0	540.0	300	X	1	115.00	540.0	300	X	1	115.00	2	T1CWE-1	650.0	650.0	1300.0	26,27F
APB-109W	780.0	340.0	250	X	1	40.00	340.0	250	X	1	40.00	2	T1CWD-1	450.0	450.0	900.0	26,27F
APB-110W	1572.5	540.0	300	X	1	115.00	932.5	250	X	3	86.25	2	T1CWA-2	650.0	1042.5	1692.5	26,27F
APB-111W	2055.0	1415.0	300	X	4	102.50	540.0	300	X	1	115.00	2	T1CWA-2	1525.0	650.0	2175.0	26,27F
APB-112W	2055.0	540.0	300	X	1	115.00	1415.0	300	X	4	102.50	2	T1CWA-2	650.0	1525.0	2175.0	26,27F
APB-113W	2240.0	1800.0	280	X	6	55.00	340.0	250	X	1	40.00	2	T1CWA-1	1910.0	450.0	2360.0	26,27F
APB-114W	1430.0	440.0	300	X	1	65.00	890.0	250	X	3	65.00	2	T1CWA-1	550.0	1000.0	1550.0	26,27F
APB-115W	1690.0	340.0	250	X	1	40.00	1250.0	250	X	4	120.00	2	T1CWB-3	450.0	1360.0	1810.0	26,27F
APB-116W	2530.0	540.0	300	X	1	115.00	1890.0	300	X	6	40.00	2	T1CWB-2	650.0	2000.0	2650.0	26,27F
APB-117W	2197.5	1557.5	280	X	5	73.75	540.0	300	X	1	115.00	2	T1CWB-2	1667.5	650.0	2317.5	26,27F
APB-118W	1747.5	540.0	300	X	1	115.00	1107.5	300	X	3	98.75	2	T1CWC-1	650.0	1217.5	1867.5	26,27F
APB-119W	2055.0	1415.0	300	X	4	102.50	540.0	300	X	1	115.00	2	T1CWC-1	1525.0	650.0	2175.0	26,27F
APB-120W	1647.5	540.0	300	X	1	115.00	1007.5	300	X	3	48.75	2	T1CWM-1	650.0	1117.5	1767.5	26,27F
APB-121W	1647.5	1007.5	300	X	3	48.75	540.0	300	X	1	115.00	2	T1CWL-2	1117.5	650.0	1767.5	26,27F
APB-122W	1647.5	540.0	300	X	1	115.00	1007.5	300	X	3	48.75	2	T1CWK-1	650.0	1117.5	1767.5	26,27F
APB-123W	1647.5	1007.5	300	X	3	48.75	540.0	300	X	1	115.00	2	T1CWJ-2	1117.5	650.0	1767.5	26,27F
APB-124W	1672.5	540.0	300	X	1	115.00	1032.5	300	X	3	61.25	2	T1CWH-2	650.0	1142.5	1792.5	26,27F
APB-125W	980.0	540.0	300	X	1	115.00	340.0	250	X	1	40.00	2	T1CWH-2	650.0	450.0	1100.0	26,27F

物料編號	L	L1	M1	X	N1	A1	L2	M2	X	N2	A2	數量	位置	分格尺寸1	分格尺寸2	總寬	樓層
APB-201W	2055.0	540.0	300	X	1	115.00	1415.0	300	X	4	102.50	2	T2CWH-1	650.0	1525.0	2175.0	26,27F
APB-202W	2055.0	1415.0	300	X	4	102.50	540.0	300	X	1	115.00	2	T2CWH-1	1525.0	650.0	2175.0	26,27F
APB-203W	1647.5	1007.5	300	X	3	48.75	540.0	300	X	1	115.00	2	T2CWG-2	1117.5	650.0	1767.5	26,27F
APB-204W	1647.5	540.0	300	X	1	115.00	1007.5	300	X	3	48.75	2	T2CWF-1	650.0	1117.5	1767.5	26,27F
APB-205W	1647.5	1007.5	300	X	3	48.75	540.0	300	X	1	115.00	2	T2CWE-2	1117.5	650.0	1767.5	26,27F
APB-206W	1910.0	540.0	300	X	1	115.00	1270.0	250	X	4	130.00	2	T2CWC-2	650.0	1380.0	2030.0	26,27F
APB-207W	1910.0	1270.0	250	X	4	130.00	540.0	300	X	1	115.00	2	T2CWC-2	1380.0	650.0	2030.0	26,27F
APB-208W	1672.5	540.0	300	X	1	115.00	1032.5	300	X	3	61.25	2	T2CWB-2	650.0	1142.5	1792.5	26,27F
APB-209W	2055.0	1415.0	300	X	4	102.50	540.0	300	X	1	115.00	2	T2CWB-2	1525.0	650.0	2175.0	26,27F
APB-210W	2065.0	1625.0	300	X	5	57.50	340.0	250	X	1	40.00	2	T2CWB-1	1735.0	450.0	2185.0	26,27F
APB-211W	2065.0	340.0	250	X	1	40.00	1625.0	300	X	5	57.50	2	T2CWA-2	450.0	1735.0	2185.0	26,27F
APB-212W	2055.0	540.0	300	X	1	115.00	1415.0	300	X	4	102.50	2	T2CWA-1	650.0	1525.0	2175.0	26,27F
APB-213W	1672.5	1032.5	300	X	3	61.25	540.0	300	X	1	115.00	2	T2CWA-1	1142.5	650.0	1792.5	26,27F
APB-214W	1647.5	1007.5	300	X	3	48.75	540.0	300	X	1	115.00	2	T2CWN-2	1117.5	650.0	1767.5	26,27F
APB-215W	1615.0	1075.0	300	X	3	82.50	440.0	300	X	1	65.00	2	T2CWM-3	1185.0	550.0	1735.0	26,27F
APB-217W	2055.0	540.0	300	X	1	115.00	1415.0	300	X	4	102.50	2	T2CWM-2	650.0	1525.0	2175.0	26,27F
APB-218W	1672.5	1032.5	300	X	3	61.25	540.0	300	X	1	115.00	2	T2CWM-2	1142.5	650.0	1792.5	26,27F
APB-219W	730.0	290.0	200	X	1	40.00	340.0	250	X	1	40.00	2	T2CWL-2	400.0	450.0	850.0	26,27F
APB-220W	1840.0	540.0	300	X	1	115.00	1200.0	250	X	4	95.00	2	T2CWL-1	650.0	1310.0	1960.0	26,27F
APB-221W	2115.0	1475.0	300	X	4	132.50	540.0	300	X	1	115.00	2	T2CWK-2	1585.0	650.0	2235.0	26,27F
APB-222W	1572.5	932.5	250	X	3	86.25	540.0	300	X	1	115.00	2	T2CWJ-1	1042.5	650.0	1692.5	26,27F

名稱	鋁板拆圖	制圖	鞠章芳	2019.10.25	修改		
材料	2mm厚鋁板	復核	謝永林	2019.10.31	日期		
顏色	香檳金UCT803649FXL-3	批准	Jason		圖號	APB-101W(1)	

# EG-DWG3



美特鋁質 有限公司  
MIDI Aluminium Fabricator Ltd.

工程號	J-837	地盤	觀塘裕民坊
-----	-------	----	-------

物料編號	L	L1	M1	X	N1	A1	L2	M2	X	N2	A2	數量	位置	分格尺寸1	分格尺寸2	總寬	樓層
APB-301W	980.0	340.0	250	X	1	40.00	540.0	300	X	1	115.00	2	T3CWF-1	450.0	650.0	1100.0	26,27F
APB-302W	980.0	540.0	300	X	1	115.00	340.0	250	X	1	40.00	2	T3CWF-1	650.0	450.0	1100.0	26,27F
APB-303W	980.0	340.0	250	X	1	40.00	540.0	300	X	1	115.00	2	T3CWE-1	450.0	650.0	1100.0	26,27F
APB-304W	1672.5	1032.5	300	X	3	61.25	540.0	300	X	1	115.00	2	T3CWE-1	1142.5	650.0	1792.5	26,27F
APB-305W	1647.5	1007.5	300	X	3	48.75	540.0	300	X	1	115.00	2	T3CWM-1	1117.5	650.0	1767.5	26,27F
APB-306W	1447.5	340.0	250	X	1	40.00	1007.5	300	X	3	48.75	2	T3CWL-2	450.0	1117.5	1567.5	26,27F
APB-312W	1672.5	540.0	300	X	1	115.00	1032.5	300	X	3	61.25	2	T3CWB-2	650.0	1142.5	1792.5	26,27F
APB-313W	1180.0	540.0	300	X	1	115.00	540.0	300	X	1	115.00	2	T3CWB-2	650.0	650.0	1300.0	26,27F
APB-314W	1890.0	1450.0	260	X	5	70.00	340.0	250	X	1	40.00	2	T3CWB-1	1560.0	450.0	2010.0	26,27F
APB-315W	1890.0	340.0	250	X	1	40.00	1450.0	260	X	5	70.00	2	T3CWA-2	450.0	1560.0	2010.0	26,27F
APB-316W	2055.0	540.0	300	X	1	115.00	1415.0	300	X	4	102.50	2	T3CWA-1	650.0	1525.0	2175.0	26,27F
APB-317W	1672.5	1032.5	300	X	3	61.25	540.0	300	X	1	115.00	2	T3CWA-1	1142.5	650.0	1792.5	26,27F
APB-318W	780.0	340.0	250	X	1	40.00	340.0	250	X	1	40.00	2	T3CWD-1	450.0	450.0	900.0	26,27F
APB-319W	780.0	340.0	250	X	1	40.00	340.0	250	X	1	40.00	2	T3CWG-1	450.0	450.0	900.0	26,27F
APB-320W	1665.0	1125.0	250	X	4	57.50	440.0	300	X	1	65.00	2	T3CWF-2	1235.0	550.0	1785.0	26,27F

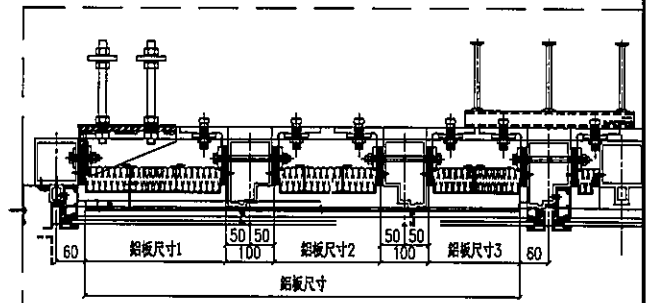
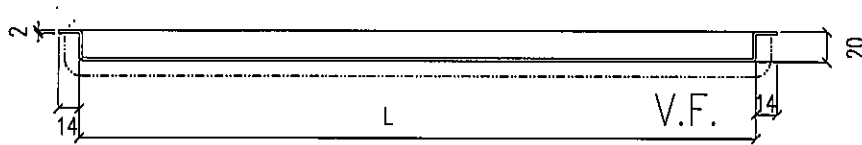
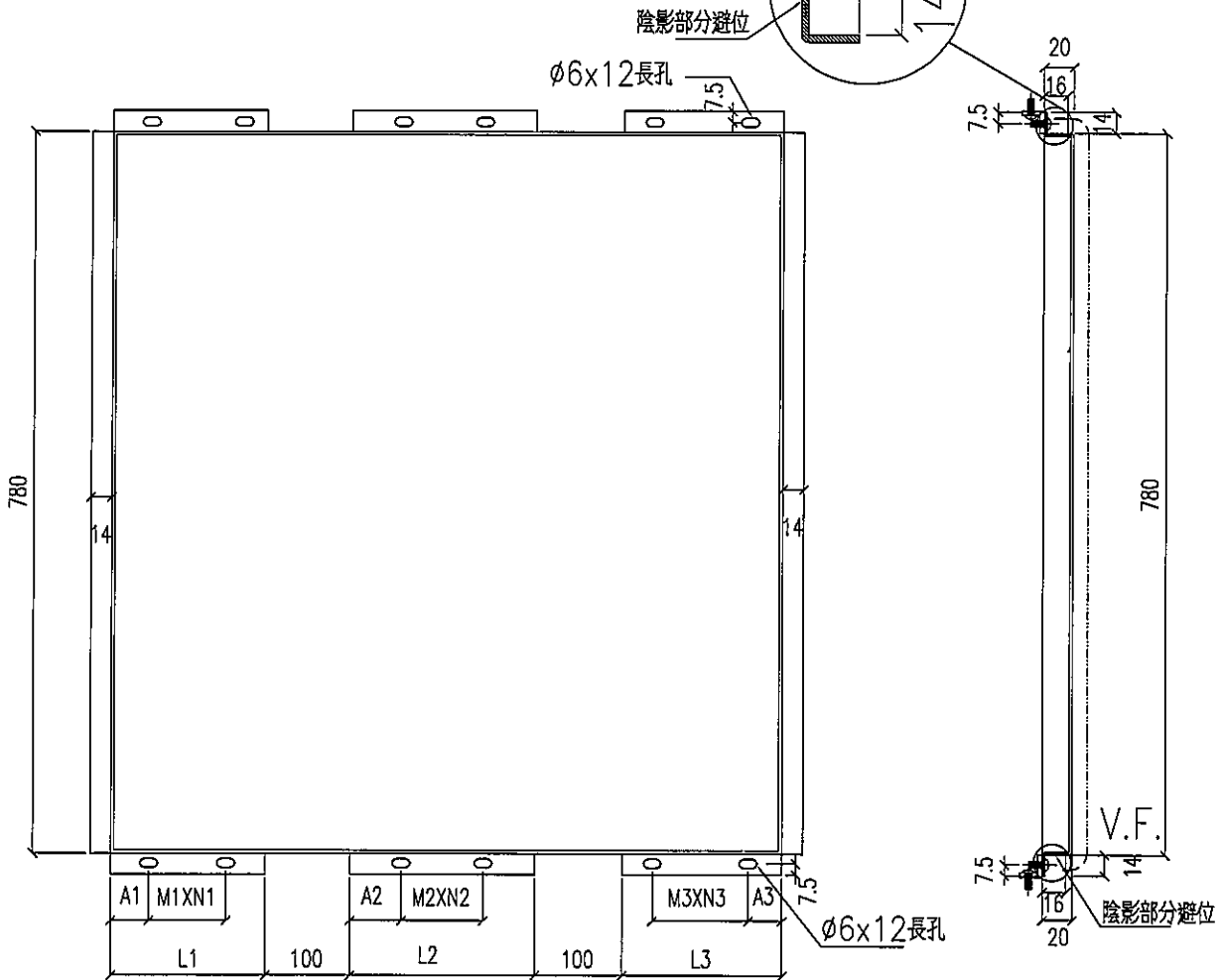
物料編號	L	L1	M1	X	N1	A1	L2	M2	X	N2	A2	數量	位置	分格尺寸1	分格尺寸2	總寬	樓層
APB-502W	1815.0	440.0	300	X	1	65.00	1275.0	250	X	4	132.50	2	T5CWA-1	550.0	1385.0	1935.0	26,27F
APB-503W	1247.5	807.5	300	X	2	98.75	340.0	250	X	1	40.00	2	T5CWN-1	917.5	450.0	1367.5	26,27F
APB-504W	2055.0	1415.0	300	X	4	102.50	540.0	300	X	1	115.00	2	T5CWN-1	1525.0	650.0	2175.0	26,27F
APB-505W	1747.5	1107.5	300	X	3	98.75	540.0	300	X	1	115.00	2	T5CWN-1	1217.5	650.0	1867.5	26,27F
APB-506W	1747.5	540.0	300	X	1	115.00	1107.5	300	X	3	98.75	2	T5CWM-2	650.0	1217.5	1867.5	26,27F
APB-507W	2055.0	540.0	300	X	1	115.00	1415.0	300	X	4	102.50	2	T5CWM-2	650.0	1525.0	2175.0	26,27F
APB-508W	1437.5	340.0	250	X	1	40.00	997.5	300	X	3	43.75	2	T5CWM-2	450.0	1107.5	1557.5	26,27F
APB-509W	1840.0	1400.0	300	X	4	95.00	340.0	250	X	1	40.00	2	T5CWM-1	1510.0	450.0	1960.0	26,27F
APB-510W	1840.0	340.0	250	X	1	40.00	1400.0	300	X	4	95.00	2	T5CWL-2	450.0	1510.0	1960.0	26,27F
APB-511W	1137.5	697.5	300	X	2	43.75	340.0	250	X	1	40.00	2	T5CWL-1	807.5	450.0	1257.5	26,27F
APB-512W	2052.5	1412.5	300	X	4	101.25	540.0	300	X	1	115.00	2	T5CWL-1	1522.5	650.0	2172.5	26,27F
APB-513W	1750.0	1110.0	300	X	3	100.00	540.0	300	X	1	115.00	2	T5CWL-1	1220.0	650.0	1870.0	26,27F
APB-514W	972.5	340.0	250	X	1	40.00	532.5	300	X	1	111.25	2	T5CWJK-1	450.0	642.5	1092.5	26,27F
APB-515W	972.5	532.5	300	X	1	111.25	340.0	250	X	1	40.00	2	T5CWJK-1	642.5	450.0	1092.5	26,27F
APB-516W	1057.5	340.0	250	X	1	40.00	617.5	250	X	2	53.75	2	T5CWJK-1	450.0	727.5	1177.5	26,27F
APB-518W	2055.0	540.0	300	X	1	115.00	1415.0	300	X	4	102.50	2	T5CWH-2	650.0	1525.0	2175.0	26,27F
APB-519W	1747.5	1107.5	300	X	3	98.75	540.0	300	X	1	115.00	2	T5CWH-2	1217.5	650.0	1867.5	26,27F
APB-520W	1572.5	540.0	300	X	1	115.00	932.5	250	X	3	86.25	2	T5CWG-1	650.0	1042.5	1692.5	26,27F
APB-521W	1647.5	1007.5	300	X	3	48.75	540.0	300	X	1	115.00	2	T5CWF-2	1117.5	650.0	1767.5	26,27F
APB-522W	1647.5	540.0	300	X	1	115.00	1007.5	300	X	3	48.75	2	T5CWE-1	650.0	1117.5	1767.5	26,27F
APB-523W	1647.5	1007.5	300	X	3	48.75	540.0	300	X	1	115.00	2	T5CWD-2	1117.5	650.0	1767.5	26,27F
APB-524W	2112.5	540.0	300	X	1	115.00	1472.5	250	X	5	106.25	2	T5CWA-3	650.0	1582.5	2232.5	26,27F
APB-525W	2112.5	1472.5	250	X	5	106.25	540.0	300	X	1	115.00	2	T5CWA-3	1582.5	650.0	2232.5	26,27F
APB-527W	1747.5	540.0	300	X	1	115.00	1107.5	300	X	3	98.75	2	T5CWC-1	650.0	1217.5	1867.5	26,27F
APB-528W	1180.0	540.0	300	X	1	115.00	540.0	300	X	1	115.00	2	T5CWC-1	650.0	650.0	1300.0	26,27F

名稱	鋁板拆圖	制圖	鞠章芳	2019.10.25	修改		
材料	2mm厚鋁板	復核	謝永林	2019.10.31	日期		
顏色	香檳金UCT803649FXL-3	批准	Jason		圖號	APB-101W(2)	



數據尺寸見后頁

工程號 J-837 地盤 觀塘裕民坊



名稱	鋁板拆圖	制圖	鞠章芳	2019.10.25	修改		
材料	2mm厚鋁板	復核	謝永林	2019.10.31	日期		
顏色	香檳金UCT803649FXL-3	批准	Jason		圖號	APB-216W	

# EG-DWG3



美特鋁質 有限公司  
MIDI Aluminium Fabricator Ltd.

工程號 J-837 地盤 觀塘裕民坊

物料編號	L	L1	M1	X	N1	A1	L2	M2	X	N2	A2	L3	M3	X	N3	A3	數量	位置	分格尺寸1	分格尺寸2	分格尺寸3	總寬	樓層
APB-216W	2540.0	340.0	200	X	1	65.00	1660.0	300	X	5	80.00	340.0	250	X	1	40.00	2	T2CWM-3	450.0	1760.0	450.0	2660.0	26,27F
APB-223W	2515.0	340.0	250	X	1	40.00	1635.0	300	X	5	67.50	340.0	250	X	1	40.00	2	T2CWH-2	450.0	1735.0	450.0	2635.0	26,27F
APB-307W	2097.5	540.0	300	X	1	115.00	1017.5	300	X	3	58.75	340.0	250	X	1	40.00	2	T3CWK-1	650.0	1117.5	450.0	2217.5	26,27F
APB-308W	2022.5	540.0	300	X	1	115.00	942.5	250	X	3	96.25	340.0	250	X	1	40.00	2	T3CWJ-1	650.0	1042.5	450.0	2142.5	26,27F
APB-310W	2222.5	540.0	300	X	1	115.00	942.5	250	X	3	96.25	540.0	300	X	1	115.00	2	T3CWH-1	650.0	1042.5	650.0	2342.5	26,27F
APB-311W	2097.5	340.0	250	X	1	40.00	1017.5	300	X	3	58.75	540.0	300	X	1	115.00	2	T3CWC-2	450.0	1117.5	650.0	2217.5	26,27F
APB-321W	2090.0	340.0	250	X	1	40.00	1210.0	250	X	4	105.00	340.0	250	X	1	40.00	2	T3CWF-2	450.0	1310.0	450.0	2210.0	26,27F
APB-501W	2500.0	340.0	250	X	1	40.00	1620.0	300	X	5	60.00	340.0	250	X	1	40.00	2	T5CWA-2	450.0	1720.0	450.0	2620.0	26,27F
APB-517W	2465.0	340.0	250	X	1	40.00	1585.0	280	X	5	92.50	340.0	250	X	1	40.00	2	T5CWH-3	450.0	1685.0	450.0	2585.0	26,27F

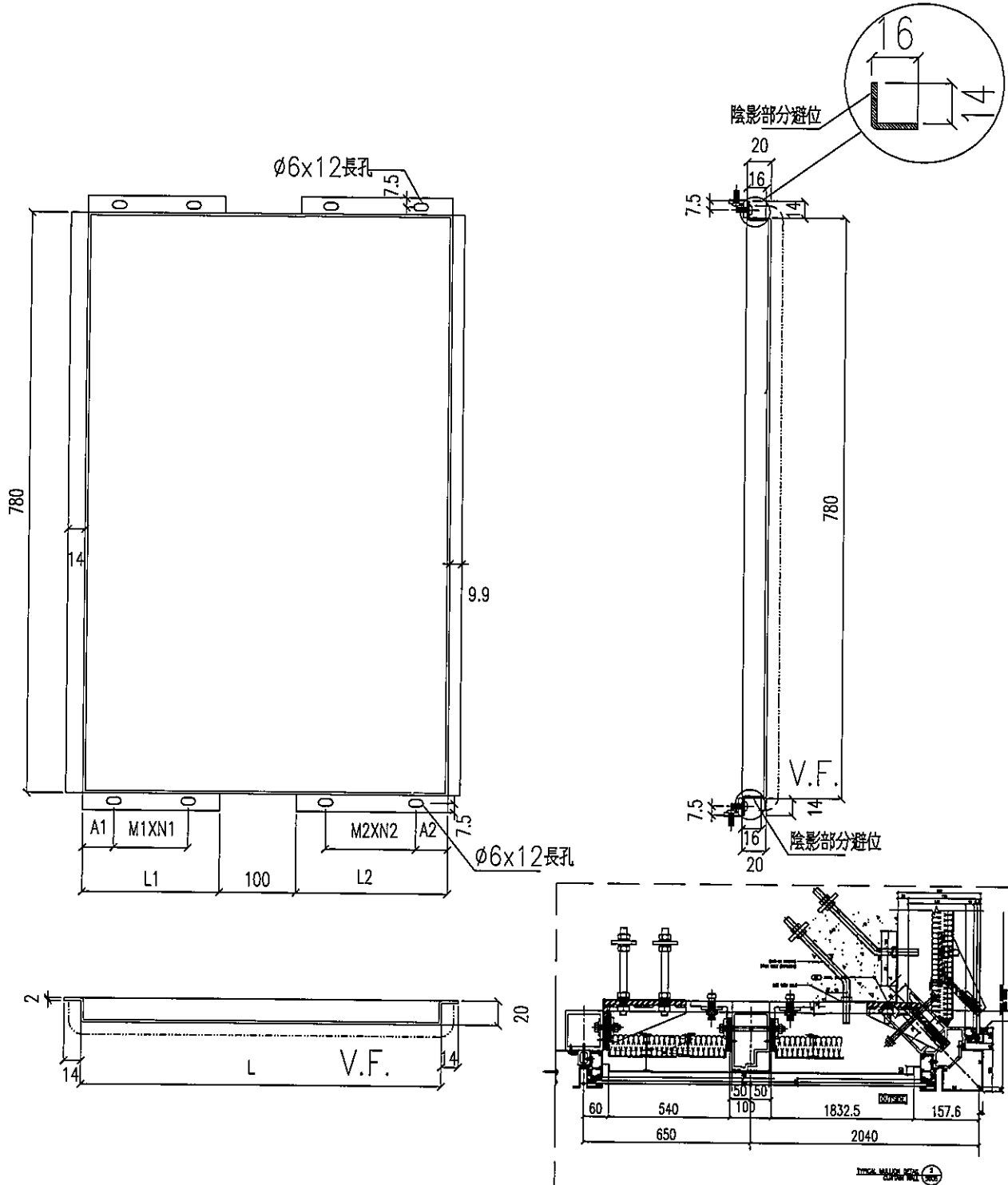
名稱	鋁板拆圖	制圖	鞠章芳	2019.10.25	修改		
材料	2mm厚鋁板	復核	謝永林	2019.10.31	日期		
顏色	香檳金UCT803649FXL-3	批准	Jason		圖號	APB-216W(1)	

# EG-DWG3

**美特鋁質** 有限公司  
MIDI Aluminium Fabricator Ltd.

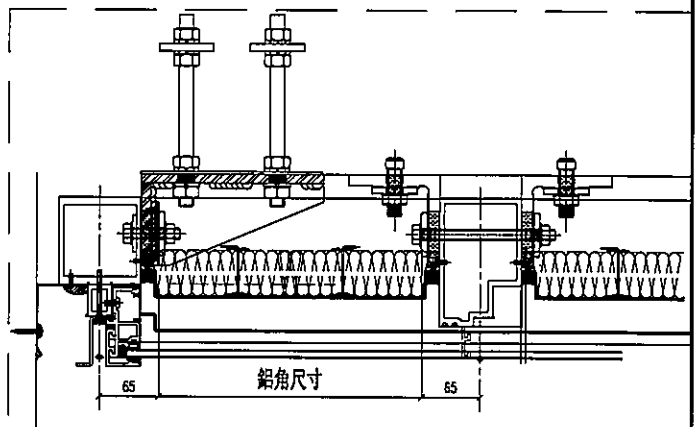
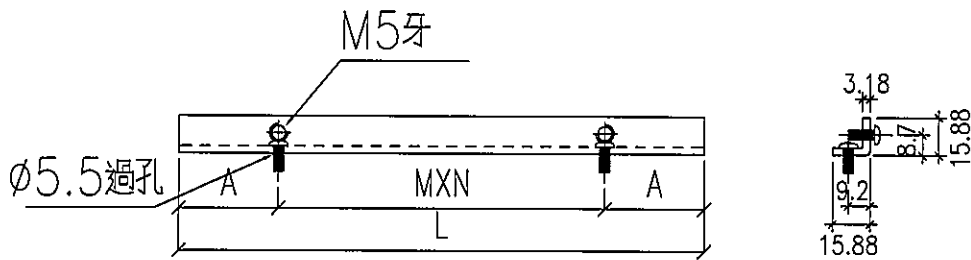
工程號: J-837    地盤: 觀塘裕民坊

物料編號	L	L1	M1	X	N1	A1	L2	M2	X	N2	A2	數量	使用位置	分格尺寸1	分格尺寸2	總寬	樓層
APB-309W	2472.5	540.0	300	X	1	115.0	1832.5	260	X	6	132.5	2	T3CWH-3	650.0	2040.0	2690	26,27F



名稱	鋁板拆圖	制圖	鞠章芳	2019.10.25	修改		
材料	2mm厚鋁板	復核	謝永林	2019.10.31	日期		
顏色	香檳金UCT803649FXL-3	批准	Jason		圖號	APB-309W	

工程號	J-837	地盤	觀塘裕民坊
-----	-------	----	-------



名稱	鋁角拆圖	制圖	鞠章芳	2019.10.25	修改		
材料	15.88X15.88X3.18	復核	謝泳林	2019.10.31	日期		
顏色	MILL	批准	Jason		圖號	APB-101aW	

# EG-DWG3



美特鋁質 有限公司  
MIDI Aluminium Fabricator Ltd.

工程號	J-837		地盤		觀塘裕民坊				
物料編號	L	M	X	N	A	數量	位置	分格尺寸1	樓層
APB-101aW	1580.0	300	X	5	40.00	4	T1CWH-1	1710.0	26,27F
APB-102aW	320.0	200	X	1	60.00	4	T1CW G-2	450.0	26,27F
APB-103aW	520.0	300	X	1	110.00	4	T1CW G-1	650.0	26,27F
APB-104aW	1012.5	300	X	3	56.25	4	T1CW G-1	1142.5	26,27F
APB-105aW	520.0	300	X	1	110.00	4	T1CW F-2	650.0	26,27F
APB-106aW	520.0	300	X	1	110.00	4	T1CW F-2	650.0	26,27F
APB-107aW	625.0	250	X	2	62.50	4	T1CWE-2	755.0	26,27F
APB-108aW	520.0	300	X	1	110.00	4	T1CWE-1	650.0	26,27F
APB-109aW	320.0	200	X	1	60.00	4	T1CWD-1	450.0	26,27F
APB-110aW	520.0	300	X	1	110.00	4	T1CWA-2	650.0	26,27F
APB-111aW	1395.0	300	X	4	97.50	4	T1CWA-2	1525.0	26,27F
APB-112aW	520.0	300	X	1	110.00	4	T1CWA-2	650.0	26,27F
APB-113aW	1780.0	280	X	6	50.00	4	T1CWA-1	1910.0	26,27F
APB-114aW	420.0	300	X	1	60.00	4	T1CWA-1	550.0	26,27F
APB-115aW	320.0	200	X	1	60.00	4	T1CWB-3	450.0	26,27F
APB-116aW	520.0	300	X	1	110.00	4	T1CWB-2	650.0	26,27F
APB-117aW	1537.5	280	X	5	68.75	4	T1CWB-2	1667.5	26,27F
APB-118aW	520.0	300	X	1	110.00	4	T1CWC-1	650.0	26,27F
APB-119aW	1395.0	300	X	4	97.50	4	T1CWC-1	1525.0	26,27F
APB-120aW	520.0	300	X	1	110.00	4	T1CWM-1	650.0	26,27F
APB-121aW	987.5	300	X	3	43.75	4	T1CWL-2	1117.5	26,27F
APB-122aW	520.0	300	X	1	110.00	4	T1CWL-1	650.0	26,27F
APB-123aW	987.5	300	X	3	43.75	4	T1CWJ-2	1117.5	26,27F
APB-124aW	520.0	300	X	1	110.00	4	T1CWH-2	650.0	26,27F
APB-125aW	520.0	300	X	1	110.00	4	T1CWH-2	650.0	26,27F

物料編號	L	M	X	N	A	數量	位置	分格尺寸1	樓層
APB-201aW	520.0	300	X	1	110.00	4	T2CWH-1	650.0	26,27F
APB-202aW	1395.0	300	X	4	97.50	4	T2CWH-1	1525.0	26,27F
APB-203aW	987.5	300	X	3	43.75	4	T2CWG-2	1117.5	26,27F
APB-204aW	520.0	300	X	1	110.00	4	T2CWF-1	650.0	26,27F
APB-205aW	987.5	300	X	3	43.75	4	T2CWE-2	1117.5	26,27F
APB-206aW	520.0	300	X	1	110.00	4	T2CWC-2	650.0	26,27F
APB-207aW	1250.0	250	X	4	125.00	4	T2CWC-2	1380.0	26,27F
APB-208aW	520.0	300	X	1	110.00	4	T2CWB-2	650.0	26,27F
APB-209aW	1395.0	300	X	4	97.50	4	T2CWB-2	1525.0	26,27F
APB-210aW	1605.0	300	X	5	52.50	4	T2CWB-1	1735.0	26,27F
APB-211aW	320.0	200	X	1	60.00	4	T2CWA-2	450.0	26,27F
APB-212aW	520.0	300	X	1	110.00	4	T2CWA-1	650.0	26,27F
APB-213aW	1012.5	300	X	3	56.25	4	T2CWA-1	1142.5	26,27F
APB-214aW	987.5	300	X	3	43.75	4	T2CWN-2	1117.5	26,27F
APB-215aW	1055.0	300	X	3	77.50	4	T2CWM-3	1185.0	26,27F
APB-216aW	320.0	200	X	1	60.00	4	T2CWM-3	450.0	26,27F
APB-217aW	520.0	300	X	1	110.00	4	T2CWM-2	650.0	26,27F
APB-218aW	1012.5	300	X	3	56.25	4	T2CWM-2	1142.5	26,27F
APB-219aW	270.0	150	X	1	60.00	4	T2CWL-2	400.0	26,27F
APB-220aW	520.0	300	X	1	110.00	4	T2CWL-1	650.0	26,27F
APB-221aW	1455.0	300	X	4	127.50	4	T2CWK-2	1585.0	26,27F
APB-222aW	912.5	250	X	3	81.25	4	T2CWJ-1	1042.5	26,27F
APB-223aW	320.0	200	X	1	60.00	4	T2CWH-2	450.0	26,27F

名稱	鋁角折圖	制圖	鞠章芳	2019.10.25	修改		
材料	15.88X15.88X3.18	復核	謝永林	2019.10.31	日期		
顏色	MILL	批准	Jason		圖號	APB-101aW(1)	

# EG-DWG3



美特鋁質 有限公司  
MIDI Aluminium Fabricator Ltd.

工程號	J-837		地盤		觀塘裕民坊				
物料編號	L	M	X	N	A	數量	位置	分格尺寸1	樓層
APB-301aW	320.0	200	X	1	60.00	4	T3CWF-1	450.0	26,27F
APB-302aW	520.0	300	X	1	110.00	4	T3CWF-1	650.0	26,27F
APB-303aW	320.0	200	X	1	60.00	4	T3CWE-1	450.0	26,27F
APB-304aW	1012.5	300	X	3	56.25	4	T3CWE-1	1142.5	26,27F
APB-305aW	987.5	300	X	3	43.75	4	T3CWM-1	1117.5	26,27F
APB-306aW	320.0	200	X	1	60.00	4	T3CWL-2	450.0	26,27F
APB-307aW	520.0	300	X	1	110.00	4	T3CWK-1	650.0	26,27F
APB-308aW	520.0	300	X	1	110.00	4	T3CWJ-1	650.0	26,27F
APB-309aW	520.0	300	X	1	110.00	4	T3CWH-3	650.0	26,27F
APB-310aW	520.0	300	X	1	110.00	4	T3CWH-1	650.0	26,27F
APB-311aW	320.0	200	X	1	60.00	4	T3CWC-2	450.0	26,27F
APB-312aW	520.0	300	X	1	110.00	4	T3CWB-2	650.0	26,27F
APB-313aW	520.0	300	X	1	110.00	4	T3CWB-2	650.0	26,27F
APB-314aW	1430.0	260	X	5	65.00	4	T3CWB-1	1560.0	26,27F
APB-315aW	320.0	200	X	1	60.00	4	T3CWA-2	450.0	26,27F
APB-316aW	520.0	300	X	1	110.00	4	T3CWA-1	650.0	26,27F
APB-317aW	1012.5	300	X	3	56.25	4	T3CWA-1	1142.5	26,27F
APB-318aW	320.0	200	X	1	60.00	4	T3CWD-1	450.0	26,27F
APB-319aW	320.0	200	X	1	60.00	4	T3CWG-1	450.0	26,27F
APB-320aW	1105.0	250	X	4	52.50	4	T3CWF-2	1235.0	26,27F
APB-321aW	320.0	200	X	1	60.00	4	T3CWF-2	450.0	26,27F

物料編號	L	M	X	N	A	數量	位置	分格尺寸1	樓層
APB-501aW	320.0	200	X	1	60.00	4	T5CWA-2	450.0	26,27F
APB-502aW	420.0	300	X	1	60.00	4	T5CWA-1	550.0	26,27F
APB-503aW	787.5	300	X	2	93.75	4	T5CWN-1	917.5	26,27F
APB-504aW	1395.0	300	X	4	97.50	4	T5CWN-1	1525.0	26,27F
APB-505aW	1087.5	300	X	3	93.75	4	T5CWN-1	1217.5	26,27F
APB-506aW	520.0	300	X	1	110.00	4	T5CWM-2	650.0	26,27F
APB-507aW	520.0	300	X	1	110.00	4	T5CWM-2	650.0	26,27F
APB-508aW	320.0	200	X	1	60.00	4	T5CWM-2	450.0	26,27F
APB-509aW	1380.0	300	X	4	90.00	4	T5CWM-1	1510.0	26,27F
APB-510aW	320.0	200	X	1	60.00	4	T5CWL-2	450.0	26,27F
APB-511aW	677.5	250	X	2	88.75	4	T5CWL-1	807.5	26,27F
APB-512aW	1392.5	300	X	4	96.25	4	T5CWL-1	1522.5	26,27F
APB-513aW	1090.0	300	X	3	95.00	4	T5CWL-1	1220.0	26,27F
APB-514aW	320.0	200	X	1	60.00	4	T5CWJK-1	450.0	26,27F
APB-515aW	512.5	300	X	1	106.25	4	T5CWJK-1	642.5	26,27F
APB-516aW	320.0	200	X	1	60.00	4	T5CWJK-1	450.0	26,27F
APB-517aW	320.0	200	X	1	60.00	4	T5CWH-3	450.0	26,27F
APB-518aW	520.0	300	X	1	110.00	4	T5CWH-2	650.0	26,27F
APB-519aW	1087.5	300	X	3	93.75	4	T5CWH-2	1217.5	26,27F
APB-520aW	520.0	300	X	1	110.00	4	T5CWG-1	650.0	26,27F
APB-521aW	987.5	300	X	3	43.75	4	T5CWF-2	1117.5	26,27F
APB-522aW	520.0	300	X	1	110.00	4	T5CWE-1	650.0	26,27F
APB-523aW	987.5	300	X	3	43.75	4	T5CWD-2	1117.5	26,27F
APB-524aW	520.0	300	X	1	110.00	4	T5CWA-3	650.0	26,27F
APB-525aW	1452.5	250	X	5	101.25	4	T5CWA-3	1582.5	26,27F
APB-527aW	520.0	300	X	1	110.00	4	T5CWC-1	650.0	26,27F
APB-528aW	520.0	300	X	1	110.00	4	T5CWC-1	650.0	26,27F

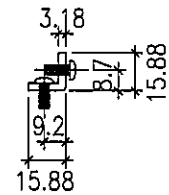
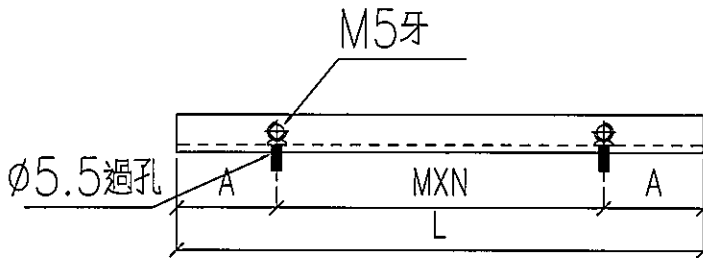
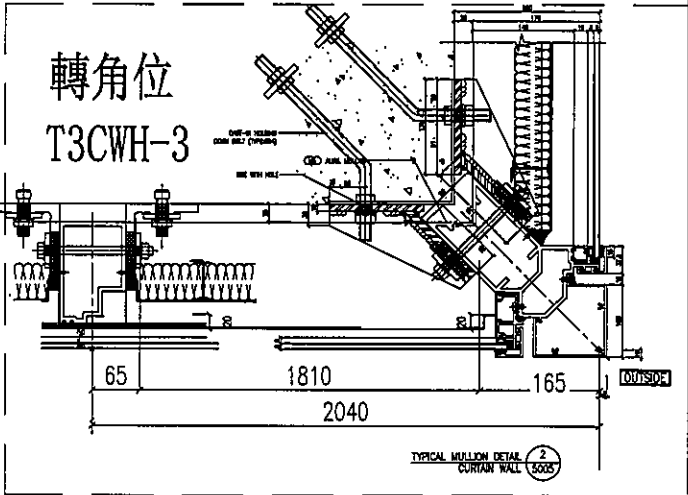
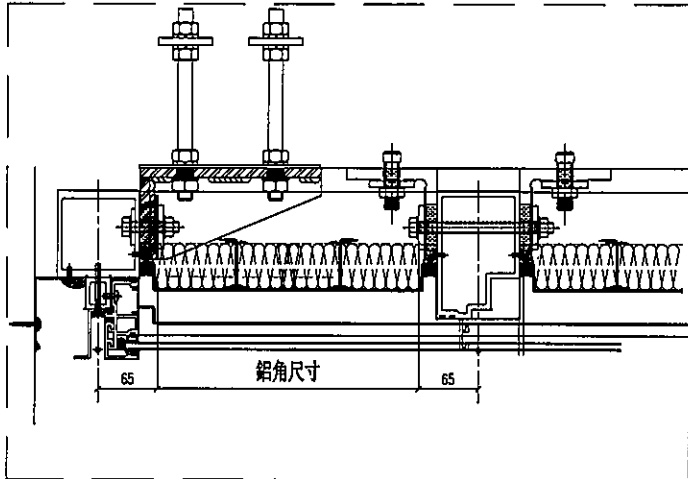
名稱	鋁角拆圖	制圖	鞠章芳	2019.10.25	修改		
材料	15.88X15.88X3.18	復核	謝永林	2019.10.31	日期		
顏色	MILL	批准	Jason		圖號	APB-101aW(2)	



美特鋁質 有限公司  
MIDI Aluminium Fabricator Ltd.

數據尺寸見后頁

工程號	J-837	地盤	觀塘裕民坊
-----	-------	----	-------



名稱	鋁角拆圖	制圖	鞠章芳	2019.10.25	修改		
材料	15.88X15.88X3.18	復核	謝永林	2019.10.31	日期		
顏色	MILL	批准	Jason		圖號	APB-101bW	

# EG-DWG3



美特鋁質 有限公司  
MIDI Aluminium Fabricator Ltd.

工程號	J-837	地盤			觀塘裕民坊					
物料編號	L	M	X	N	A	數量	位置	分格尺寸2	樓層	
APB-101bW	320.0	200	X	1	60.00	4	T1CW H-1	450.0	26,27F	
APB-102bW	1580.0	300	X	5	40.00	4	T1CW G-2	1710.0	26,27F	
APB-103bW	1395.0	300	X	4	97.50	4	T1CW G-1	1525.0	26,27F	
APB-104bW	520.0	300	X	1	110.00	4	T1CW G-1	650.0	26,27F	
APB-105bW	1527.5	280	X	5	63.75	4	T1CW F-2	1657.5	26,27F	
APB-106bW	912.5	250	X	3	81.25	4	T1CW F-2	1042.5	26,27F	
APB-107bW	320.0	200	X	1	60.00	4	T1CWE-2	450.0	26,27F	
APB-108bW	520.0	300	X	1	110.00	4	T1CWE-1	650.0	26,27F	
APB-109bW	320.0	200	X	1	60.00	4	T1CWD-1	450.0	26,27F	
APB-110bW	912.5	250	X	3	81.25	4	T1CWA-2	1042.5	26,27F	
APB-111bW	520.0	300	X	1	110.00	4	T1CWA-2	650.0	26,27F	
APB-112bW	1395.0	300	X	4	97.50	4	T1CWA-2	1525.0	26,27F	
APB-113bW	320.0	200	X	1	60.00	4	T1CWA-1	450.0	26,27F	
APB-114bW	870.0	250	X	3	60.00	4	T1CWA-1	1000.0	26,27F	
APB-115bW	1230.0	250	X	4	115.00	4	T1CWB-3	1360.0	26,27F	
APB-116bW	1870.0	250	X	7	60.00	4	T1CWB-2	2000.0	26,27F	
APB-117bW	520.0	300	X	1	110.00	4	T1CWB-2	650.0	26,27F	
APB-118bW	1087.5	300	X	3	93.75	4	T1CWC-1	1217.5	26,27F	
APB-119bW	520.0	300	X	1	110.00	4	T1CWC-1	650.0	26,27F	
APB-120bW	987.5	300	X	3	43.75	4	T1CWM-1	1117.5	26,27F	
APB-121bW	520.0	300	X	1	110.00	4	T1CWL-2	650.0	26,27F	
APB-122bW	987.5	300	X	3	43.75	4	T1CWK-1	1117.5	26,27F	
APB-123bW	520.0	300	X	1	110.00	4	T1CWJ-2	650.0	26,27F	
APB-124bW	1012.5	300	X	3	56.25	4	T1CWH-2	1142.5	26,27F	
APB-125bW	320.0	200	X	1	60.00	4	T1CWH-2	450.0	26,27F	

物料編號	L	M	X	N	A	數量	位置	分格尺寸2	樓層
APB-201bW	1395.0	300	X	4	97.50	4	T2CWH-1	1525.0	26,27F
APB-202bW	520.0	300	X	1	110.00	4	T2CWH-1	650.0	26,27F
APB-203bW	520.0	300	X	1	110.00	4	T2CWG-2	650.0	26,27F
APB-204bW	987.5	300	X	3	43.75	4	T2CWF-1	1117.5	26,27F
APB-205bW	520.0	300	X	1	110.00	4	T2CWE-2	650.0	26,27F
APB-206bW	1250.0	250	X	4	125.00	4	T2CWC-2	1380.0	26,27F
APB-207bW	520.0	300	X	1	110.00	4	T2CWC-2	650.0	26,27F
APB-208bW	1012.5	300	X	3	56.25	4	T2CWB-2	1142.5	26,27F
APB-209bW	520.0	300	X	1	110.00	4	T2CWB-2	650.0	26,27F
APB-210bW	320.0	200	X	1	60.00	4	T2CWB-1	450.0	26,27F
APB-211bW	1605.0	300	X	5	52.50	4	T2CWA-2	1735.0	26,27F
APB-212bW	1395.0	300	X	4	97.50	4	T2CWA-1	1525.0	26,27F
APB-213bW	520.0	300	X	1	110.00	4	T2CWA-1	650.0	26,27F
APB-214bW	520.0	300	X	1	110.00	4	T2CWN-2	650.0	26,27F
APB-215bW	420.0	300	X	1	60.00	4	T2CWM-3	550.0	26,27F
APB-216bW	1630.0	300	X	5	65.00	4	T2CWM-3	1760.0	26,27F
APB-217bW	1395.0	300	X	4	97.50	4	T2CWM-2	1525.0	26,27F
APB-218bW	520.0	300	X	1	110.00	4	T2CWM-2	650.0	26,27F
APB-219bW	320.0	200	X	1	60.00	4	T2CWL-2	450.0	26,27F
APB-220bW	1180.0	250	X	4	90.00	4	T2CWL-1	1310.0	26,27F
APB-221bW	520.0	300	X	1	110.00	4	T2CWK-2	650.0	26,27F
APB-222bW	520.0	300	X	1	110.00	4	T2CWJ-1	650.0	26,27F
APB-223bW	1605.0	300	X	5	52.50	4	T2CWH-2	1735.0	26,27F

名稱	鋁角拆圖	制圖	鞠章芳	2019.10.25	修改		
材料	15.88X15.88X3.18	復核	謝永林	2019.10.31	日期		
顏色	MILL	批准	Jason		圖號	APB-101bW(1)	

# EG-DWG3



美特鋁質 有限公司  
MIDI Aluminium Fabricator Ltd.

工程號	J-837		地盤	觀塘裕民坊					
物料編號	L	M	X	N	A	數量	位置	分格尺寸2	樓層
APB-301bW	520.0	300	X	1	110.00	4	T3CWF-1	650.0	26,27F
APB-302bW	320.0	200	X	1	60.00	4	T3CWF-1	450.0	26,27F
APB-303bW	520.0	300	X	1	110.00	4	T3CWE-1	650.0	26,27F
APB-304bW	520.0	300	X	1	110.00	4	T3CWE-1	650.0	26,27F
APB-305bW	520.0	300	X	1	110.00	4	T3CWM-1	650.0	26,27F
APB-306bW	987.5	300	X	3	43.75	4	T3CWL-2	1117.5	26,27F
APB-307bW	987.5	300	X	3	43.75	4	T3CWL-1	1117.5	26,27F
APB-308bW	912.5	250	X	3	81.25	4	T3CWL-1	1042.5	26,27F
APB-309bW	1810.0	260	X	6	125.00	4	T3CWH-3	2040.0	26,27F
APB-310bW	912.5	250	X	3	81.25	4	T3CWH-1	1042.5	26,27F
APB-311bW	987.5	300	X	3	43.75	4	T3CWC-2	1117.5	26,27F
APB-312bW	1012.5	300	X	3	56.25	4	T3CWB-2	1142.5	26,27F
APB-313bW	520.0	300	X	1	110.00	4	T3CWB-2	650.0	26,27F
APB-314bW	320.0	200	X	1	60.00	4	T3CWB-1	450.0	26,27F
APB-315bW	1430.0	260	X	5	65.00	4	T3CWA-2	1560.0	26,27F
APB-316bW	1395.0	300	X	4	97.50	4	T3CWA-1	1525.0	26,27F
APB-317bW	520.0	300	X	1	110.00	4	T3CWA-1	650.0	26,27F
APB-318bW	320.0	200	X	1	60.00	4	T3CWD-1	450.0	26,27F
APB-319bW	320.0	200	X	1	60.00	4	T3CWG-1	450.0	26,27F
APB-320bW	420.0	300	X	1	60.00	4	T3CWF-2	550.0	26,27F
APB-321bW	1180.0	250	X	4	90.00	4	T3CWF-2	1310.0	26,27F

物料編號	L	M	X	N	A	數量	位置	分格尺寸2	樓層
APB-501bW	1590.0	300	X	5	45.00	4	T5CWA-2	1720.0	26,27F
APB-502bW	1255.0	250	X	4	127.50	4	T5CWA-1	1385.0	26,27F
APB-503bW	320.0	200	X	1	60.00	4	T5CWN-1	450.0	26,27F
APB-504bW	520.0	300	X	1	110.00	4	T5CWN-1	650.0	26,27F
APB-505bW	520.0	300	X	1	110.00	4	T5CWN-1	650.0	26,27F
APB-506bW	1087.5	300	X	3	93.75	4	T5CWM-2	1217.5	26,27F
APB-507bW	1395.0	300	X	4	97.50	4	T5CWM-2	1525.0	26,27F
APB-508bW	977.5	250	X	3	113.75	4	T5CWM-2	1107.5	26,27F
APB-509bW	320.0	200	X	1	60.00	4	T5CWM-1	450.0	26,27F
APB-510bW	1380.0	300	X	4	90.00	4	T5CWL-2	1510.0	26,27F
APB-511bW	320.0	200	X	1	60.00	4	T5CWL-1	450.0	26,27F
APB-512bW	520.0	300	X	1	110.00	4	T5CWL-1	650.0	26,27F
APB-513bW	520.0	300	X	1	110.00	4	T5CWL-1	650.0	26,27F
APB-514bW	512.5	300	X	1	106.25	4	T5CWJK-1	642.5	26,27F
APB-515bW	320.0	200	X	1	60.00	4	T5CWJK-1	450.0	26,27F
APB-516bW	597.5	250	X	2	48.75	4	T5CWJK-1	727.5	26,27F
APB-517bW	1555.0	280	X	5	77.50	4	T5CWH-3	1685.0	26,27F
APB-518bW	1395.0	300	X	4	97.50	4	T5CWH-2	1525.0	26,27F
APB-519bW	520.0	300	X	1	110.00	4	T5CWH-2	650.0	26,27F
APB-520bW	912.5	250	X	3	81.25	4	T5CWG-1	1042.5	26,27F
APB-521bW	520.0	300	X	1	110.00	4	T5CWF-2	650.0	26,27F
APB-522bW	987.5	300	X	3	43.75	4	T5CWE-1	1117.5	26,27F
APB-523bW	520.0	300	X	1	110.00	4	T5CWD-2	650.0	26,27F
APB-524bW	1452.5	250	X	5	101.25	4	T5CWA-3	1582.5	26,27F
APB-525bW	520.0	300	X	1	110.00	4	T5CWA-3	650.0	26,27F
APB-527bW	1087.5	300	X	3	93.75	4	T5CWC-1	1217.5	26,27F
APB-528bW	520.0	300	X	1	110.00	4	T5CWC-1	650.0	26,27F

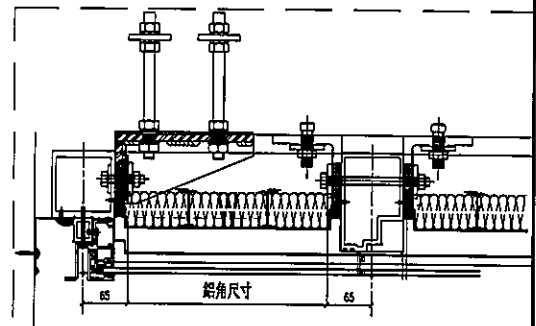
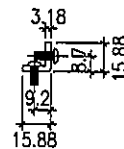
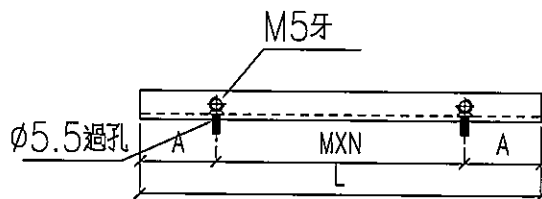
名稱	鋁角拆圖	制圖	鞠章芳	2019.10.25	修改		
材料	15.88X15.88X3.18	復核	謝永林	2019.10.31	日期		
顏色	MILL	批准	Jason		圖號	APB-101bW(2)	

# EG-DWG3

 美特鋁質 有限公司  
MIDI Aluminium Fabricator Ltd.

工程號 J-837 地盤 觀塘裕民坊

物料編號	L	M	X	N	A	數量	位置	分格尺寸3	樓層
APB-216cW	320.0	200	X	1	60.00	4	T2CWM-3	450.0	26,27F
APB-223cW	320.0	200	X	1	60.00	4	T2CWH-2	450.0	26,27F
APB-307cW	320.0	200	X	1	60.00	4	T3CWK-1	450.0	26,27F
APB-308cW	320.0	200	X	1	60.00	4	T3CWJ-1	450.0	26,27F
APB-310cW	520.0	300	X	1	110.00	4	T3CWH-1	650.0	26,27F
APB-311cW	520.0	300	X	1	110.00	4	T3CWC-2	650.0	26,27F
APB-321cW	320.0	200	X	1	60.00	4	T3CWF-2	450.0	26,27F
APB-501cW	320.0	200	X	1	60.00	4	T5CWA-2	450.0	26,27F
APB-517cW	320.0	200	X	1	60.00	4	T5CWH-3	450.0	26,27F



名稱	鋁角拆圖	制圖	鞠章芳	2019.10.25	修改			
材料	15.88X15.88X3.18	復核	謝永林	2019.10.31	日期			
顏色	MILL	批准	Jason		圖號	APB-216cW		

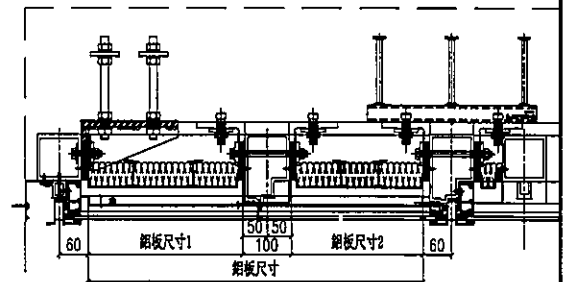
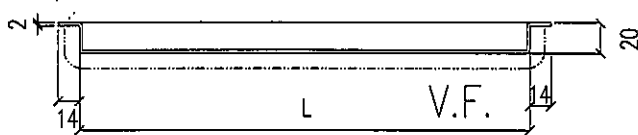
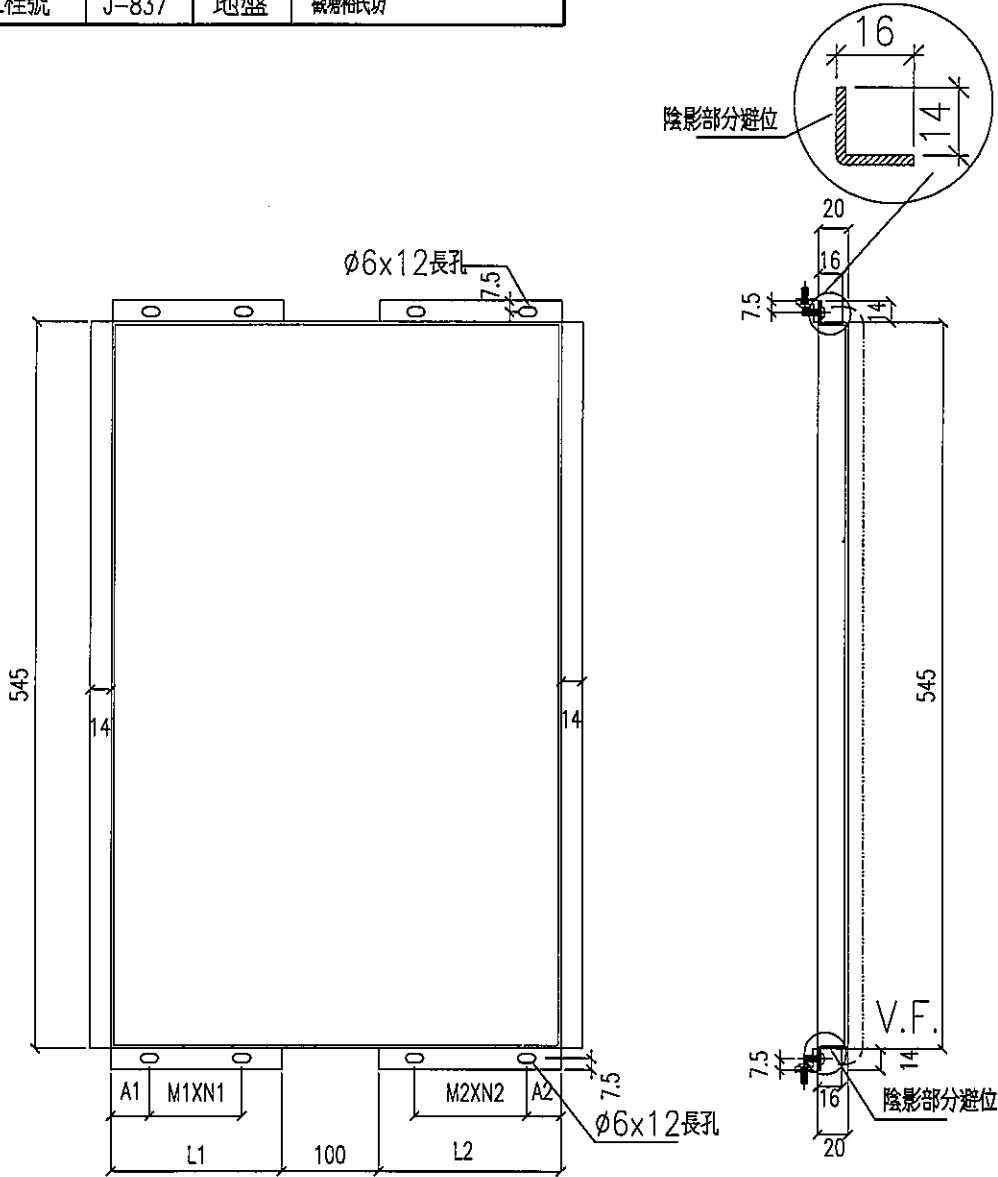
# EG-DWG3



美特鋁質 有限公司  
MIDI Aluminium Fabricator Ltd.

數據尺寸見后頁

工程號 J-837 地盤 觀塘裕民坊



名稱	鋁板折圖	制圖	鞠章芳	2019.10.25	修改		
材料	2mm厚鋁板	復核	謝永林	2019.10.31	日期		
顏色	香檳金UCT803649FXL-3	批准	Jason		圖號	APB-1101W	

# EG-DWG3



美特鋁質 有限公司  
MIDI Aluminium Fabricator Ltd.

工程號	J-837		地盤		觀塘裕民坊												
物料編號	L	L1	M1	X	N1	A1	L2	M2	X	N2	A2	數量	位置	分格尺寸1	分格尺寸2	總寬	樓層
APB-1101W	2040.0	1600.0	300	X	5	45.00	340.0	250	X	1	40.00	1	T1CWH-1	1710.0	450.0	2160.0	50F
APB-1102W	2040.0	340.0	250	X	1	40.00	1600.0	300	X	5	45.00	1	T1CW G-2	450.0	1710.0	2160.0	50F
APB-1103W	2055.0	540.0	300	X	1	115.00	1415.0	300	X	4	102.50	1	T1CW G-1	650.0	1525.0	2175.0	50F
APB-1104W	1672.5	1032.5	300	X	3	61.25	540.0	300	X	1	115.00	1	T1CW G-1	1142.5	650.0	1792.5	50F
APB-1105W	2187.5	540.0	300	X	1	115.00	1547.5	280	X	5	68.75	1	T1CW F-2	650.0	1657.5	2307.5	50F
APB-1106W	1572.5	540.0	300	X	1	115.00	932.5	250	X	3	86.25	1	T1CW F-2	650.0	1042.5	1692.5	50F
APB-1107W	1085.0	645.0	250	X	2	67.50	340.0	250	X	1	40.00	1	T1CWE-2	755.0	450.0	1205.0	50F
APB-1108W	1180.0	540.0	300	X	1	115.00	540.0	300	X	1	115.00	1	T1CWE-1	650.0	650.0	1300.0	50F
APB-1113W	2240.0	1800.0	280	X	6	55.00	340.0	250	X	1	40.00	1	T1CWA-1	1910.0	450.0	2360.0	50F
APB-1114W	1430.0	440.0	300	X	1	65.00	890.0	250	X	3	65.00	1	T1CWA-1	550.0	1000.0	1550.0	50F
APB-1115W	1690.0	340.0	250	X	1	40.00	1250.0	250	X	4	120.00	1	T1CW B-3	450.0	1360.0	1810.0	50F
APB-1116W	2530.0	540.0	300	X	1	115.00	1890.0	300	X	6	40.00	1	T1CW B-2	650.0	2000.0	2650.0	50F
APB-1117W	2197.5	1557.5	280	X	5	73.75	540.0	300	X	1	115.00	1	T1CW B-2	1667.5	650.0	2317.5	50F
APB-1118W	1747.5	540.0	300	X	1	115.00	1107.5	300	X	3	98.75	1	T1CW C-1	650.0	1217.5	1867.5	50F
APB-1119W	2055.0	1415.0	300	X	4	102.50	540.0	300	X	1	115.00	1	T1CW C-1	1525.0	650.0	2175.0	50F
APB-1120W	1647.5	540.0	300	X	1	115.00	1007.5	300	X	3	48.75	1	T1CWM-1	650.0	1117.5	1767.5	50F
APB-1121W	1647.5	1007.5	300	X	3	48.75	540.0	300	X	1	115.00	1	T1CWL-2	1117.5	650.0	1767.5	50F
APB-1122W	1647.5	540.0	300	X	1	115.00	1007.5	300	X	3	48.75	1	T1CWL-2	650.0	1117.5	1767.5	50F
APB-1123W	1647.5	1007.5	300	X	3	48.75	540.0	300	X	1	115.00	1	T1CWJ-2	1117.5	650.0	1767.5	50F
APB-1124W	1672.5	540.0	300	X	1	115.00	1032.5	300	X	3	61.25	1	T1CWH-2	650.0	1142.5	1792.5	50F
APB-1125W	980.0	540.0	300	X	1	115.00	340.0	250	X	1	40.00	1	T1CWH-2	650.0	450.0	1100.0	50F

物料編號	L	L1	M1	X	N1	A1	L2	M2	X	N2	A2	數量	位置	分格尺寸1	分格尺寸2	總寬	樓層
APB-1204W	1647.5	540.0	300	X	1	115.00	1007.5	300	X	3	48.75	1	T2CWF-1	650.0	1117.5	1767.5	55F
APB-1205W	1647.5	1007.5	300	X	3	48.75	540.0	300	X	1	115.00	1	T2CWE-2	1117.5	650.0	1767.5	55F
APB-1206W	1910.0	540.0	300	X	1	115.00	1270.0	250	X	4	130.00	1	T2CWC-2	650.0	1380.0	2030.0	55F
APB-1207W	1910.0	1270.0	250	X	4	130.00	540.0	300	X	1	115.00	1	T2CWC-2	1380.0	650.0	2030.0	55F
APB-1208W	1672.5	540.0	300	X	1	115.00	1032.5	300	X	3	61.25	1	T2CWB-2	650.0	1142.5	1792.5	55F
APB-1209W	2055.0	1415.0	300	X	4	102.50	540.0	300	X	1	115.00	1	T2CWB-2	1525.0	650.0	2175.0	55F
APB-1210W	2065.0	1625.0	300	X	5	57.50	340.0	250	X	1	40.00	1	T2CWB-1	1735.0	450.0	2185.0	55F
APB-1211W	2065.0	340.0	250	X	1	40.00	1625.0	300	X	5	57.50	1	T2CWA-2	450.0	1735.0	2185.0	55F
APB-1212W	2055.0	540.0	300	X	1	115.00	1415.0	300	X	4	102.50	1	T2CWA-1	650.0	1525.0	2175.0	55F
APB-1213W	1672.5	1032.5	300	X	3	61.25	540.0	300	X	1	115.00	1	T2CWA-1	1142.5	650.0	1792.5	55F
APB-1214W	1647.5	1007.5	300	X	3	48.75	540.0	300	X	1	115.00	1	T2CWN-2	1117.5	650.0	1767.5	55F
APB-1215W	1615.0	1075.0	300	X	3	82.50	440.0	300	X	1	65.00	1	T2CWM-3	1185.0	550.0	1735.0	55F
APB-1217W	2055.0	540.0	300	X	1	115.00	1415.0	300	X	4	102.50	1	T2CWM-2	650.0	1525.0	2175.0	55F
APB-1218W	1672.5	1032.5	300	X	3	61.25	540.0	300	X	1	115.00	1	T2CWM-2	1142.5	650.0	1792.5	55F
APB-1219W	730.0	290.0	200	X	1	40.00	340.0	250	X	1	40.00	1	T2CWL-2	400.0	450.0	850.0	55F
APB-1220W	1840.0	540.0	300	X	1	115.00	1200.0	250	X	4	95.00	1	T2CWL-1	650.0	1310.0	1960.0	55F
APB-1221W	2115.0	1475.0	300	X	4	132.50	540.0	300	X	1	115.00	1	T2CWL-2	1585.0	650.0	2235.0	55F
APB-1222W	1572.5	932.5	250	X	3	86.25	540.0	300	X	1	115.00	1	T2CWJ-1	1042.5	650.0	1692.5	55F

名稱	鋁板拆圖	制圖	鞠章芳	2019.10.25	修改		
材料	2mm厚鋁板	復核	謝永林	2019.10.31	日期		
顏色	香檳金UCT803649FXL-3	批准	Jason		圖號	APB-1101W(1)	

# EG-DWG3



美特鋁質 有限公司  
MIDI Aluminium Fabricator Ltd.

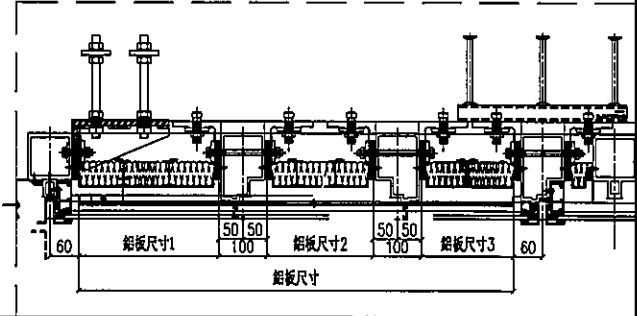
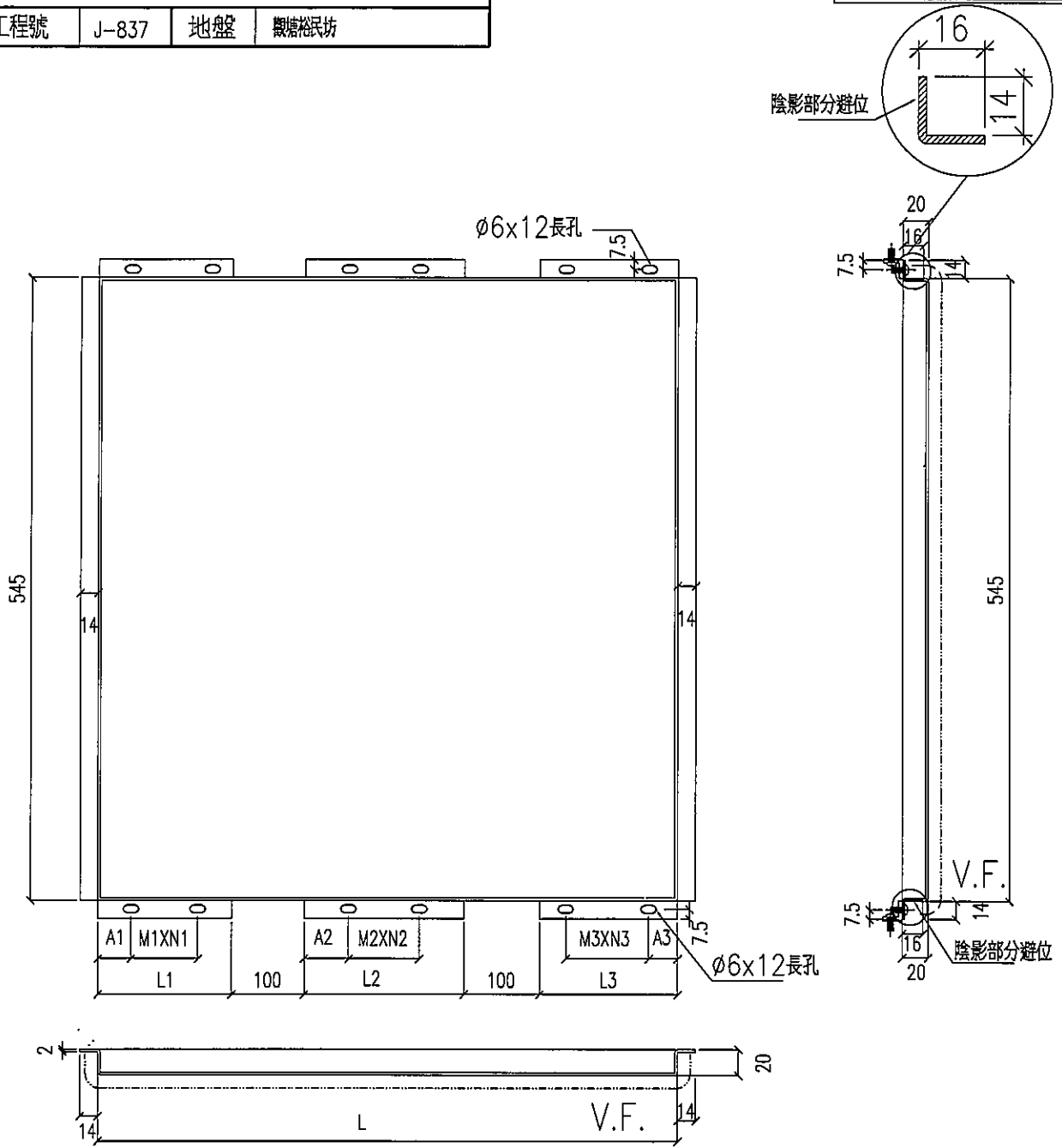
工程號	J-837	地盤	觀塘裕民坊
-----	-------	----	-------

物料編號	L	L1	M1	X	N1	A1	L2	M2	X	N2	A2	數量	位置	分格尺寸1	分格尺寸2	總寬	樓層
APB-1303W	980.0	340.0	250	X	1	40.00	540.0	300	X	1	115.00	1	T3CWE-1	450.0	650.0	1100.0	52F
APB-1304W	1672.5	1032.5	300	X	3	61.25	540.0	300	X	1	115.00	1	T3CWE-1	1142.5	650.0	1792.5	52F
APB-1305W	1647.5	1007.5	300	X	3	48.75	540.0	300	X	1	115.00	1	T3CWM-1	1117.5	650.0	1767.5	52F
APB-1306W	1447.5	340.0	250	X	1	40.00	1007.5	300	X	3	48.75	1	T3CWL-2	450.0	1117.5	1567.5	52F
APB-1312W	1672.5	540.0	300	X	1	115.00	1032.5	300	X	3	61.25	1	T3CWB-2	650.0	1142.5	1792.5	52F
APB-1313W	1180.0	540.0	300	X	1	115.00	540.0	300	X	1	115.00	1	T3CWB-2	650.0	650.0	1300.0	52F
APB-1314W	1890.0	1450.0	260	X	5	70.00	340.0	250	X	1	40.00	1	T3CWB-1	1560.0	450.0	2010.0	52F
APB-1315W	1890.0	340.0	250	X	1	40.00	1450.0	260	X	5	70.00	1	T3CWA-2	450.0	1560.0	2010.0	52F
APB-1316W	2055.0	540.0	300	X	1	115.00	1415.0	300	X	4	102.50	1	T3CWA-1	650.0	1525.0	2175.0	52F
APB-1317W	1672.5	1032.5	300	X	3	61.25	540.0	300	X	1	115.00	1	T3CWA-1	1142.5	650.0	1792.5	52F
APB-1320W	1665.0	1125.0	250	X	4	57.50	440.0	300	X	1	65.00	1	T3CWF-2	1235.0	550.0	1785.0	52F

物料編號	L	L1	M1	X	N1	A1	L2	M2	X	N2	A2	數量	位置	分格尺寸1	分格尺寸2	總寬	樓層
APB-1502W	1815.0	440.0	300	X	1	65.00	1275.0	250	X	4	132.50	1	T5CWA-1	550.0	1385.0	1935.0	51F
APB-1521W	1647.5	1007.5	300	X	3	48.75	540.0	300	X	1	115.00	1	T5CWF-2	1117.5	650.0	1767.5	51F
APB-1522W	1647.5	540.0	300	X	1	115.00	1007.5	300	X	3	48.75	1	T5CWE-1	650.0	1117.5	1767.5	51F
APB-1523W	1647.5	1007.5	300	X	3	48.75	540.0	300	X	1	115.00	1	T5CWD-2	1117.5	650.0	1767.5	51F

名稱	鋁板拆圖	制圖	鞠章芳	2019.10.25	修改		
材料	2mm厚鋁板	復核	謝永林	2019.10.31	日期		
顏色	香檳金UCT803649FXL-3	批准	Jason		圖號	APB-1101W(2)	

工程號 J-837 地盤 觀塘裕民坊



名稱	鋁板拆圖	制圖	鞠章芳	2019.10.25	修改		
材料	2mm厚鋁板	復核	謝永林	2019.10.31	日期		
顏色	香檳金UCT803649FXL-3	批准	Jason		圖號	APB-1216W	

# EG-DWG3



美特鋁質 有限公司  
MIDI Aluminium Fabricator Ltd.

工程號 J-837 地盤 觀塘裕民坊

物料編號	L	L1	M1	X	N1	A1	L2	M2	X	N2	A2	L3	M3	X	N3	A3	數量	位置	分格尺寸1	分格尺寸2	分格尺寸3	總寬	樓層
APB-1216W	2540.0	340.0	200	X	1	65.00	1660.0	300	X	5	80.00	340.0	250	X	1	40.00	1	T2CWM-3	450.0	1760.0	450.0	2660.0	55F
APB-1223W	2515.0	340.0	250	X	1	40.00	1635.0	300	X	5	67.50	340.0	250	X	1	40.00	1	T2CWH-2	450.0	1735.0	450.0	2635.0	55F
APB-1311W	2097.5	340.0	250	X	1	40.00	1017.5	300	X	3	58.75	540.0	300	X	1	115.00	1	T3CWC-2	450.0	1117.5	650.0	2217.5	52F
APB-1321W	2090.0	340.0	250	X	1	40.00	1210.0	250	X	4	105.00	340.0	250	X	1	40.00	1	T3CWF-2	450.0	1310.0	450.0	2210.0	52F
APB-1501W	2500.0	340.0	250	X	1	40.00	1620.0	300	X	5	60.00	340.0	250	X	1	40.00	1	T5CWA-2	450.0	1720.0	450.0	2620.0	51F

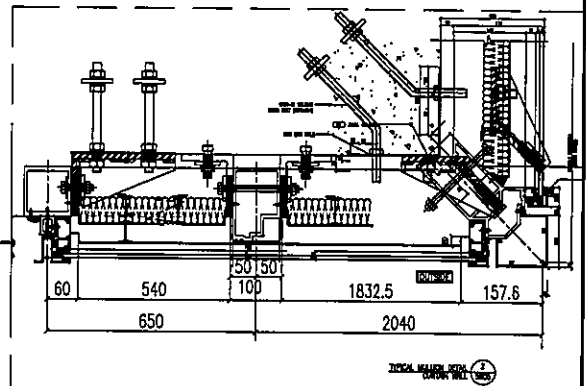
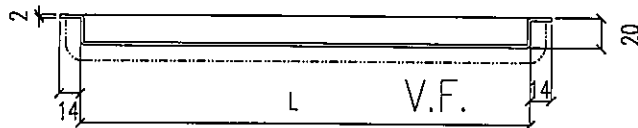
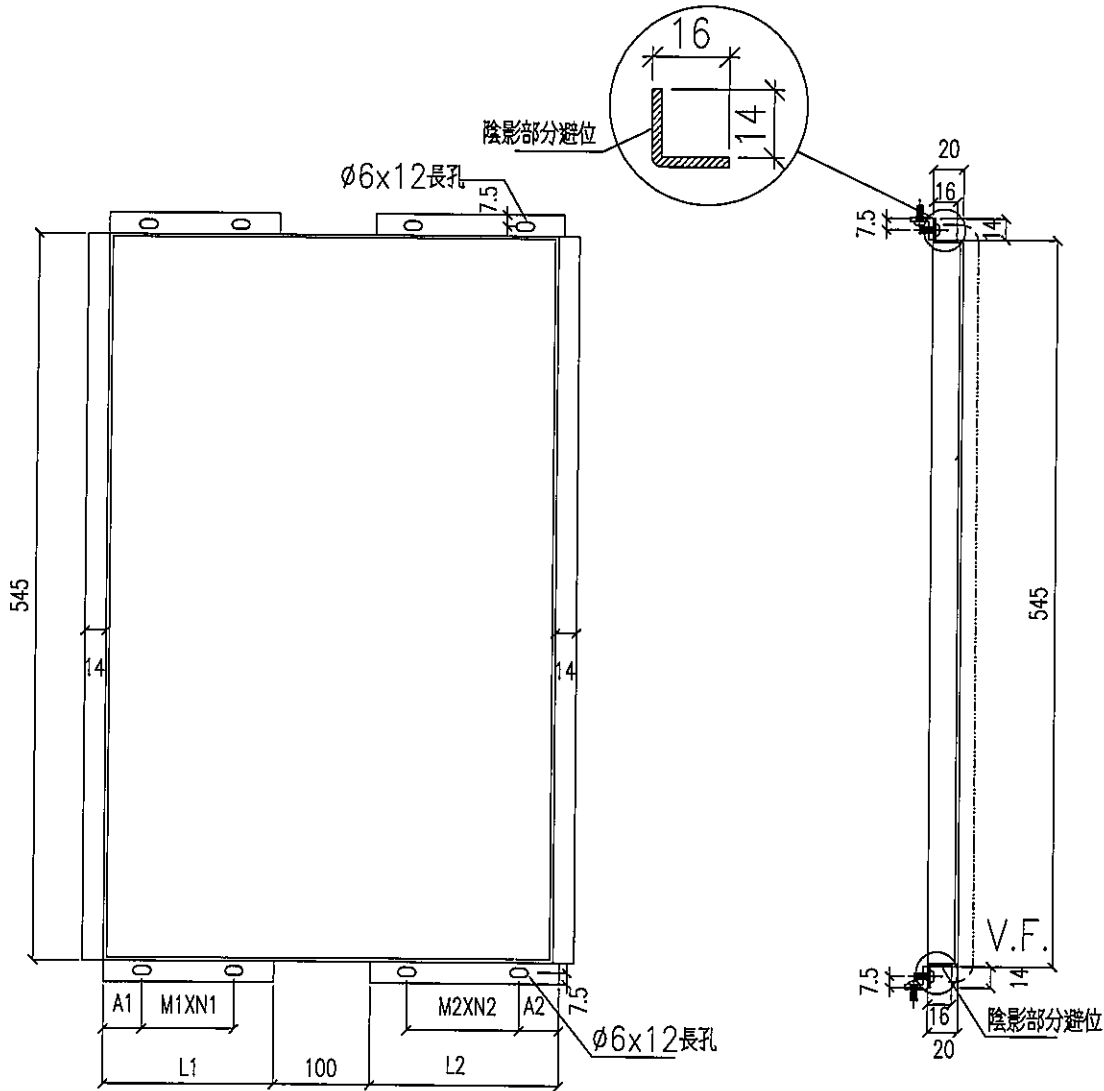
名稱	鋁板拆圖	制圖	鞠章芳	2019.10.25	修改		
材料	2mm厚鋁板	復核	謝永林	2019.10.31	日期		
顏色	香檳金UCT803649FXL-3	批准	Jason		圖號	APB-1216W(1)	

# EG-DWG3

**美特鋁質** 有限公司  
MIDI Aluminium Fabricator Ltd.

工程號: J-837    地盤: 觀塘裕民坊

物料編號	L	L1	M1	X	N1	A1	L2	M2	X	N2	A2	數量	使用位置	分格尺寸1	分格尺寸2	總寬	樓層
APB-1309W	2472.5	540.0	300	X	1	115.0	1832.5	260	X	6	132.5	1	T3CWH-3	650.0	2040.0	2690	52F



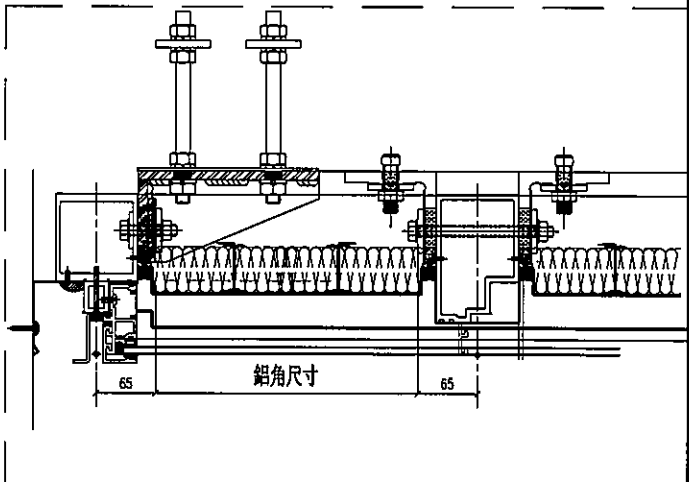
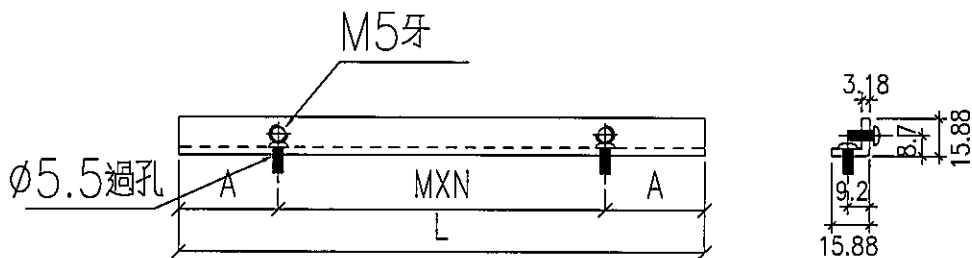
名稱	鋁板拆圖	制圖	鞠章芳	2019.10.25	修改		
材料	2mm厚鋁板	復核	謝永林	2019.10.31	日期		
顏色	香檳金UCT803649FXL-3	批准	Jason		圖號	APB-1309W	



美特鋁質 有限公司  
MIDI Aluminium Fabricator Ltd.

數據尺寸見后頁

工程號	J-837	地盤	觀塘裕民坊
-----	-------	----	-------



名稱	鋁角拆圖	制圖	鞠章芳	2019.10.25	修改		
材料	15.88x15.88x3.18	復核	謝永林	2019.10.31	日期		
顏色	MILL	批准	Jason		圖號	APB-1101aW	

# EG-DWG3



美特鋁質 有限公司  
MIDI Aluminium Fabricator Ltd.

工程號 J-837 地盤 觀塘裕民坊

物料編號	L	M	X	N	A	數量	位置	分格尺寸1	樓層
APB-1101aW	1580.0	300	X	5	40.00	2	T1CWH-1	1710.0	50F
APB-1102aW	320.0	250	X	1	35.00	2	T1CWG-2	450.0	50F
APB-1103aW	520.0	300	X	1	110.00	2	T1CWG-1	650.0	50F
APB-1104aW	1012.5	300	X	3	56.25	2	T1CWG-1	1142.5	50F
APB-1105aW	520.0	300	X	1	110.00	2	T1CWF-2	650.0	50F
APB-1106aW	520.0	300	X	1	110.00	2	T1CWF-2	650.0	50F
APB-1107aW	625.0	250	X	2	62.50	2	T1CWE-2	755.0	50F
APB-1108aW	520.0	300	X	1	110.00	2	T1CWE-1	650.0	50F
APB-1113aW	1780.0	280	X	6	50.00	2	T1CWA-1	1910.0	50F
APB-1114aW	420.0	300	X	1	60.00	2	T1CWA-1	550.0	50F
APB-1115aW	320.0	250	X	1	35.00	2	T1CWB-3	450.0	50F
APB-1116aW	520.0	300	X	1	110.00	2	T1CWB-2	650.0	50F
APB-1117aW	1537.5	280	X	5	68.75	2	T1CWB-2	1667.5	50F
APB-1118aW	520.0	300	X	1	110.00	2	T1CWC-1	650.0	50F
APB-1119aW	1395.0	300	X	4	97.50	2	T1CWC-1	1525.0	50F
APB-1120aW	520.0	300	X	1	110.00	2	T1CWM-1	650.0	50F
APB-1121aW	987.5	300	X	3	43.75	2	T1CWL-2	1117.5	50F
APB-1122aW	520.0	300	X	1	110.00	2	T1CWK-1	650.0	50F
APB-1123aW	987.5	300	X	3	43.75	2	T1CWJ-2	1117.5	50F
APB-1124aW	520.0	300	X	1	110.00	2	T1CWH-2	650.0	50F
APB-1125aW	520.0	300	X	1	110.00	2	T1CWH-2	650.0	50F

物料編號	L	M	X	N	A	數量	位置	分格尺寸1	樓層
APB-1204aW	520.0	300	X	1	110.00	2	T2CWF-1	650.0	55F
APB-1205aW	987.5	300	X	3	43.75	2	T2CWE-2	1117.5	55F
APB-1206aW	520.0	300	X	1	110.00	2	T2CWC-2	650.0	55F
APB-1207aW	1250.0	250	X	4	125.00	2	T2CWC-2	1380.0	55F
APB-1208aW	520.0	300	X	1	110.00	2	T2CWB-2	650.0	55F
APB-1209aW	1395.0	300	X	4	97.50	2	T2CWB-2	1525.0	55F
APB-1210aW	1605.0	300	X	5	52.50	2	T2CWB-1	1735.0	55F
APB-1211aW	320.0	200	X	1	60.00	2	T2CWA-2	450.0	55F
APB-1212aW	520.0	300	X	1	110.00	2	T2CWA-1	650.0	55F
APB-1213aW	1012.5	300	X	3	56.25	2	T2CWA-1	1142.5	55F
APB-1214aW	987.5	300	X	3	43.75	2	T2CWN-2	1117.5	55F
APB-1215aW	1055.0	300	X	3	77.50	2	T2CWM-3	1185.0	55F
APB-1216aW	320.0	200	X	1	60.00	2	T2CWM-3	450.0	55F
APB-1217aW	520.0	300	X	1	110.00	2	T2CWM-2	650.0	55F
APB-1218aW	1012.5	300	X	3	56.25	2	T2CWM-2	1142.5	55F
APB-1219aW	270.0	150	X	1	60.00	2	T2CWL-2	400.0	55F
APB-1220aW	520.0	300	X	1	110.00	2	T2CWL-1	650.0	55F
APB-1221aW	1455.0	300	X	4	127.50	2	T2CWK-2	1585.0	55F
APB-1222aW	912.5	250	X	3	81.25	2	T2CWJ-1	1042.5	55F
APB-1223aW	320.0	200	X	1	60.00	2	T2CWH-2	450.0	55F

名稱	鋁角拆圖	制圖	鞠章芳	2019.10.25	修改			
材料	15X15X3	復核	謝永林	2019.10.31	日期			
顏色	MILL	批准	Jason		圖號	APB-1101aW(1)		

# EG-DWG3



美特鋁質 有限公司  
MIDI Aluminium Fabricator Ltd.

工程號 J-837 地盤 觀塘裕民坊

物料編號	L	M	X	N	A	數量	位置	分格尺寸1	樓層
APB-1303aW	320.0	200	X	1	60.00	2	T3CWE-1	450.0	52F
APB-1304aW	1012.5	300	X	3	56.25	2	T3CWE-1	1142.5	52F
APB-1305aW	987.5	300	X	3	43.75	2	T3CWM-1	1117.5	52F
APB-1306aW	320.0	200	X	1	60.00	2	T3CWL-2	450.0	52F
APB-1309aW	520.0	300	X	1	110.00	2	T3CWH-3	650.0	52F
APB-1311aW	320.0	200	X	1	60.00	2	T3CWC-2	450.0	52F
APB-1312aW	520.0	300	X	1	110.00	2	T3CWB-2	650.0	52F
APB-1313aW	520.0	300	X	1	110.00	2	T3CWB-2	650.0	52F
APB-1314aW	1430.0	260	X	5	65.00	2	T3CWB-1	1560.0	52F
APB-1315aW	320.0	200	X	1	60.00	2	T3CWA-2	450.0	52F
APB-1316aW	520.0	300	X	1	110.00	2	T3CWA-1	650.0	52F
APB-1317aW	1012.5	300	X	3	56.25	2	T3CWA-1	1142.5	52F
APB-1320aW	1105.0	250	X	4	52.50	2	T3CWF-2	1235.0	52F
APB-1321aW	320.0	200	X	1	60.00	2	T3CWF-2	450.0	52F

物料編號	L	M	X	N	A	數量	位置	分格尺寸1	樓層
APB-1501aW	320.0	200	X	1	60.00	2	T5CWA-2	450.0	51F
APB-1502aW	420.0	300	X	1	60.00	2	T5CWA-1	550.0	51F
APB-1521aW	987.5	300	X	3	43.75	2	T5CWF-2	1117.5	51F
APB-1522aW	520.0	300	X	1	110.00	2	T5CWE-1	650.0	51F
APB-1523aW	987.5	300	X	3	43.75	2	T5CWD-2	1117.5	51F

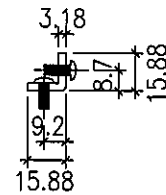
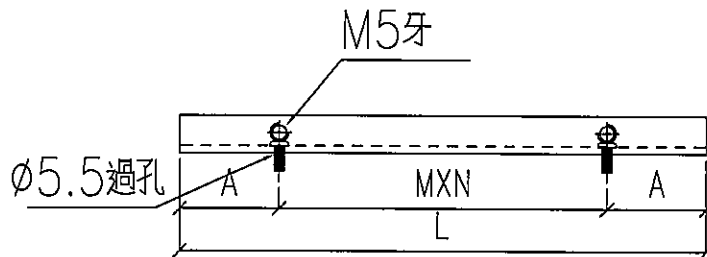
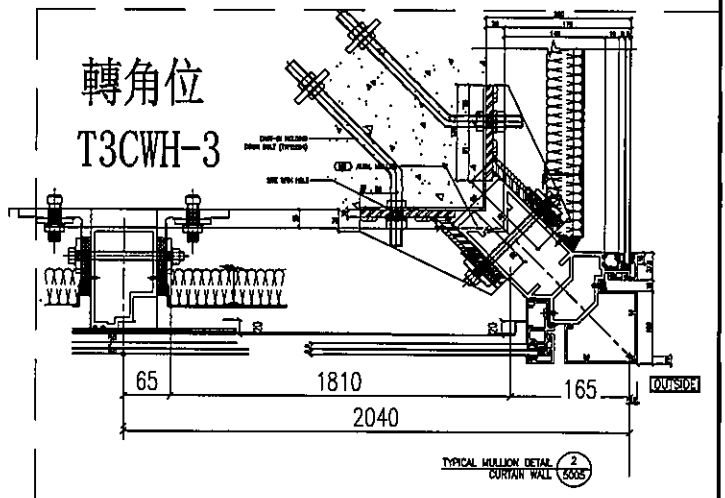
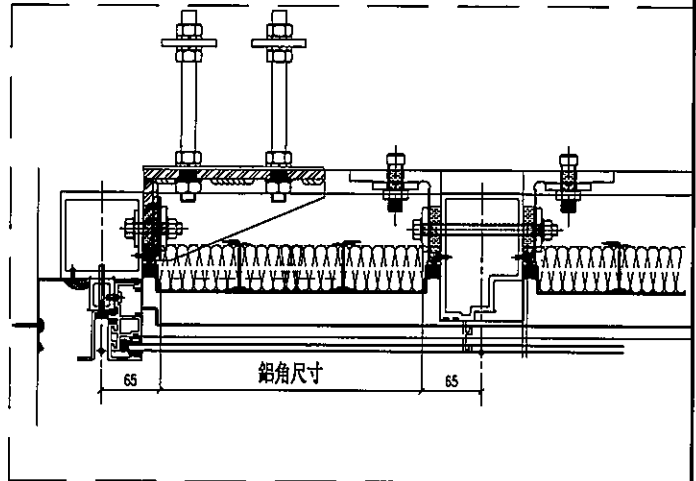
名稱	鋁角拆圖	制圖	鞞章芳	2019.10.25	修改			
材料	15X15X3	復核	謝永林	2019.10.31	日期			
顏色	MILL	批准	Jason		圖號	APB-1101aW(2)		



美特鋁質 有限公司  
MIDI Aluminium Fabricator Ltd.

數據尺寸見后頁

工程號 J-837 地盤 觀塘裕民坊



名稱	鋁角拆圖	制圖	鞠章芳	2019.10.25	修改		
材料	15.88x15.88x3.18	復核	謝永林	2019.10.31	日期		
顏色	MILL	批准	Jason		圖號	APB-1101bW	

# EG-DWG3



美特鋁質 有限公司  
MIDI Aluminium Fabricator Ltd.

工程號 J-837 地盤 觀塘裕民坊

物料編號	L	M	X	N	A	數量	位置	分格尺寸1	樓層
APB-1101bW	320.0	200	X	1	60.00	2	T1CWH-1	450.0	50F
APB-1102bW	1580.0	300	X	5	40.00	2	T1CWG-2	1710.0	50F
APB-1103bW	1395.0	300	X	4	97.50	2	T1CWG-1	1525.0	50F
APB-1104bW	520.0	300	X	1	110.00	2	T1CWG-1	650.0	50F
APB-1105bW	1527.5	280	X	5	63.75	2	T1CWF-2	1657.5	50F
APB-1106bW	912.5	250	X	3	81.25	2	T1CWF-2	1042.5	50F
APB-1107bW	320.0	200	X	1	60.00	2	T1CWE-2	450.0	50F
APB-1108bW	520.0	300	X	1	110.00	2	T1CWE-1	650.0	50F
APB-1113bW	320.0	250	X	1	35.00	2	T1CWA-1	450.0	50F
APB-1114bW	870.0	250	X	3	60.00	2	T1CWA-1	1000.0	50F
APB-1115bW	1230.0	250	X	4	115.00	2	T1CWB-3	1360.0	50F
APB-1116bW	1870.0	280	X	6	95.00	2	T1CWB-2	2000.0	50F
APB-1117bW	520.0	300	X	1	110.00	2	T1CWB-2	650.0	50F
APB-1118bW	1087.5	300	X	3	93.75	2	T1CWC-1	1217.5	50F
APB-1119bW	520.0	300	X	1	110.00	2	T1CWC-1	650.0	50F
APB-1120bW	987.5	300	X	3	43.75	2	T1CWM-1	1117.5	50F
APB-1121bW	520.0	300	X	1	110.00	2	T1CWL-2	650.0	50F
APB-1122bW	987.5	300	X	3	43.75	2	T1CWK-1	1117.5	50F
APB-1123bW	520.0	300	X	1	110.00	2	T1CWJ-2	650.0	50F
APB-1124bW	1012.5	300	X	3	56.25	2	T1CWH-2	1142.5	50F
APB-1125bW	320.0	200	X	1	60.00	2	T1CWH-2	450.0	50F

物料編號	L	M	X	N	A	數量	位置	分格尺寸1	樓層
APB-1204bW	987.5	300	X	3	43.75	2	T2CWF-1	1117.5	55F
APB-1205bW	520.0	300	X	1	110.00	2	T2CWE-2	650.0	55F
APB-1206bW	1250.0	250	X	4	125.00	2	T2CWC-2	1380.0	55F
APB-1207bW	520.0	300	X	1	110.00	2	T2CWC-2	650.0	55F
APB-1208bW	1012.5	300	X	3	56.25	2	T2CWB-2	1142.5	55F
APB-1209bW	520.0	300	X	1	110.00	2	T2CWB-2	650.0	55F
APB-1210bW	320.0	200	X	1	60.00	2	T2CWB-1	450.0	55F
APB-1211bW	1605.0	300	X	5	52.50	2	T2CWA-2	1735.0	55F
APB-1212bW	1395.0	300	X	4	97.50	2	T2CWA-1	1525.0	55F
APB-1213bW	520.0	300	X	1	110.00	2	T2CWA-1	650.0	55F
APB-1214bW	520.0	300	X	1	110.00	2	T2CWN-2	650.0	55F
APB-1215bW	420.0	300	X	1	60.00	2	T2CWM-3	550.0	55F
APB-1216bW	1630.0	300	X	5	65.00	2	T2CWM-3	1760.0	55F
APB-1217bW	1395.0	300	X	4	97.50	2	T2CWM-2	1525.0	55F
APB-1218bW	520.0	300	X	1	110.00	2	T2CWM-2	650.0	55F
APB-1219bW	320.0	200	X	1	60.00	2	T2CWL-2	450.0	55F
APB-1220bW	1180.0	250	X	4	90.00	2	T2CWL-1	1310.0	55F
APB-1221bW	520.0	300	X	1	110.00	2	T2CWK-2	650.0	55F
APB-1222bW	520.0	300	X	1	110.00	2	T2CWJ-1	650.0	55F
APB-1223bW	1605.0	300	X	5	52.50	2	T2CWH-2	1735.0	55F

名稱	鋁角拆圖	制圖	鞠章芳	2019.10.25	修改		
材料	15X15X3	復核	謝永林	2019.10.31	日期		
顏色	MILL	批准	Jason		圖號	APB-1101bW(1)	

# EG-DWG3

 美特鋁質 有限公司  
MIDI Aluminium Fabricator Ltd.

工程號 J-837 地盤 觀塘裕民坊

物料編號	L	M	X	N	A	數量	位置	分格尺寸1	樓層
APB-1303bW	520.0	300	X	1	110.00	2	T3CWE-1	650.0	52F
APB-1304bW	520.0	300	X	1	110.00	2	T3CWE-1	650.0	52F
APB-1305bW	520.0	300	X	1	110.00	2	T3CWM-1	650.0	52F
APB-1306bW	987.5	300	X	3	43.75	2	T3CWL-2	1117.5	52F
APB-309bW	1810.0	260	X	6	125.00	2	T3CWH-3	2040.0	52F
APB-1311bW	987.5	300	X	3	43.75	2	T3CWC-2	1117.5	52F
APB-1312bW	1012.5	300	X	3	56.25	2	T3CWB-2	1142.5	52F
APB-1313bW	520.0	300	X	1	110.00	2	T3CWB-2	650.0	52F
APB-1314bW	320.0	200	X	1	60.00	2	T3CWB-1	450.0	52F
APB-1315bW	1430.0	260	X	5	65.00	2	T3CWA-2	1560.0	52F
APB-1316bW	1395.0	300	X	4	97.50	2	T3CWA-1	1525.0	52F
APB-1317bW	520.0	300	X	1	110.00	2	T3CWA-1	650.0	52F
APB-1320bW	420.0	300	X	1	60.00	2	T3CWF-2	550.0	52F
APB-1321bW	1180.0	250	X	4	90.00	2	T3CWF-2	1310.0	52F

物料編號	L	M	X	N	A	數量	位置	分格尺寸1	樓層
APB-1501bW	1590.0	300	X	5	45.00	2	T5CWA-2	1720.0	51F
APB-1502bW	1255.0	250	X	4	127.50	2	T5CWA-1	1385.0	51F
APB-1521bW	520.0	300	X	1	110.00	2	T5CWF-2	650.0	51F
APB-1522bW	987.5	300	X	3	43.75	2	T5CWE-1	1117.5	51F
APB-1523bW	520.0	300	X	1	110.00	2	T5CWD-2	650.0	51F

名稱	鋁角拆圖	制圖	鞠章芳	2019.10.25	修改			
材料	15X15X3	復核	謝永林	2019.10.31	日期			
顏色	MILL	批准	Jason		圖號	APB-1101bW(2)		

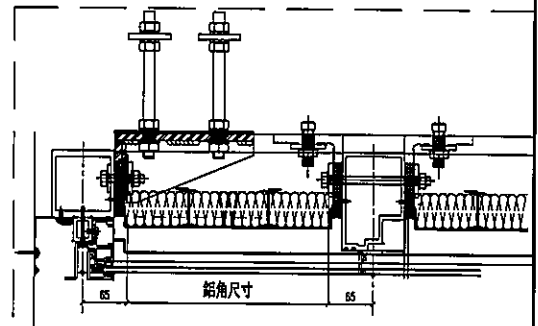
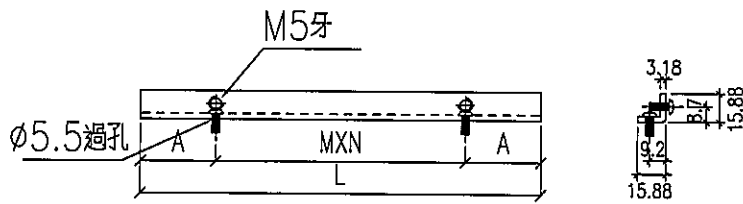
# EG-DWG3



美特鋁質 有限公司  
MIDI Aluminium Fabricator Ltd.

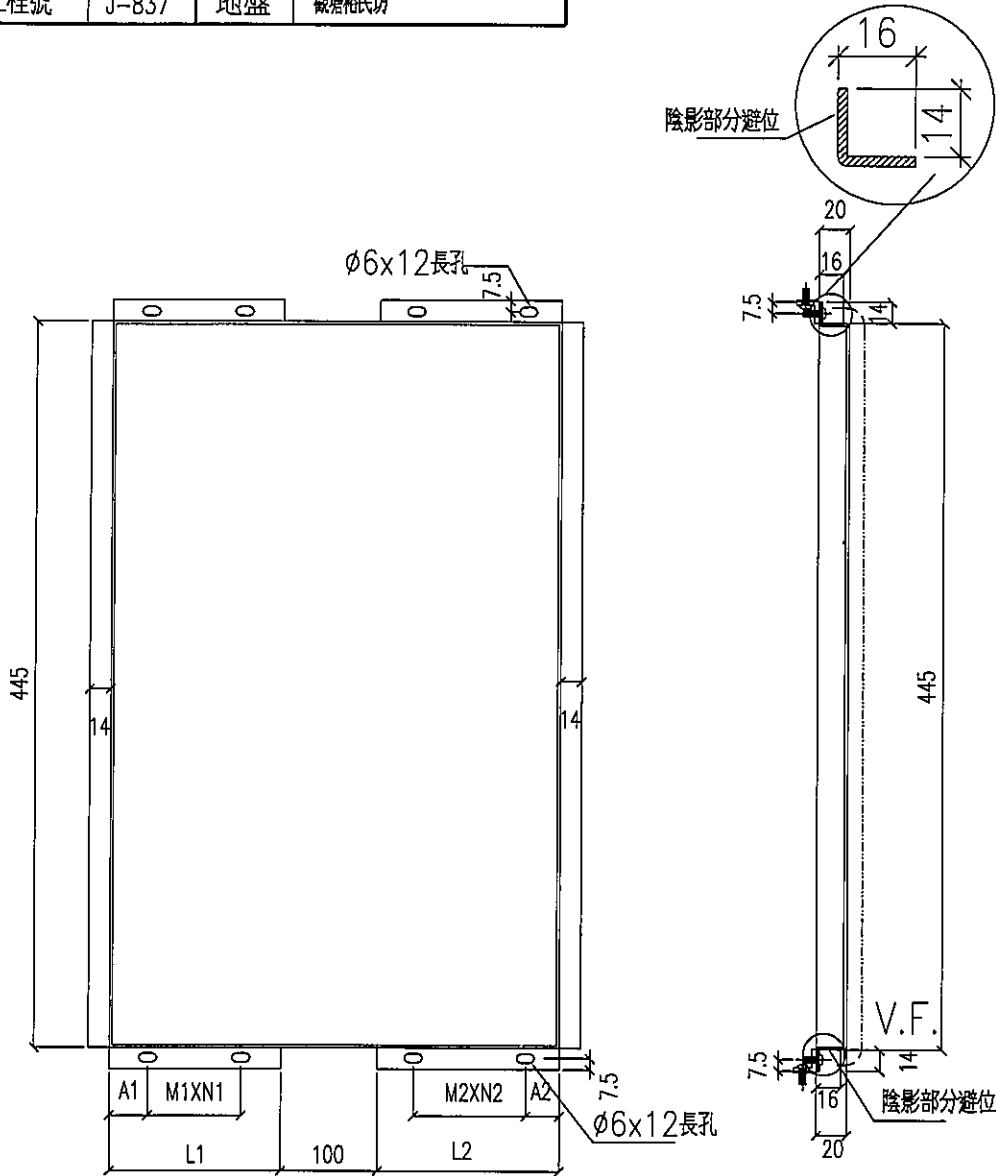
工程號	J-837	地盤	觀塘裕民坊
-----	-------	----	-------

物料編號	L	M	X	N	A	數量	位置	分格尺寸3	樓層
APB-1216cW	320.0	200	X	1	60.00	2	T2CWM-3	450.0	55F
APB-1223cW	320.0	200	X	1	60.00	2	T2CWH-2	450.0	55F
APB-1311cW	520.0	300	X	1	110.00	2	T3CWC-2	650.0	52F
APB-1321cW	320.0	200	X </td <td>1</td> <td>60.00</td> <td>2</td> <td>T3CWF-2</td> <td>450.0</td> <td>52F</td>	1	60.00	2	T3CWF-2	450.0	52F
APB-1501cW	320.0	200	X	1	60.00	2	T5CWA-2	450.0	51F



名稱	鋁角拆圖	制圖	鞠章芳	2019.10.25	修改		
材料	15.88x15.88x3.18	復核	謝永林	2019.10.31	日期		
顏色	MILL	批准	Jason		圖號	APB-1216cW	

工程號	J-837	地盤	觀塘裕民坊
-----	-------	----	-------



名稱	鋁板拆圖	制圖	鞠章芳	2019.10.25	修改		
材料	2mm厚鋁板	復核	謝永林	2019.10.31	日期		
顏色	香檳金UCT803649FXL-3	批准	Jason		圖號	APB-2110W	

# EG-DWG3



美特鋁質 有限公司  
MIDI Aluminium Fabricator Ltd.

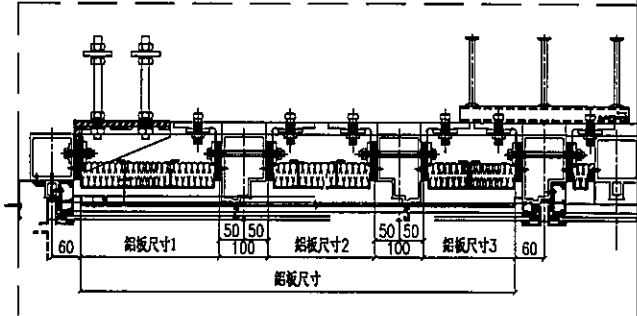
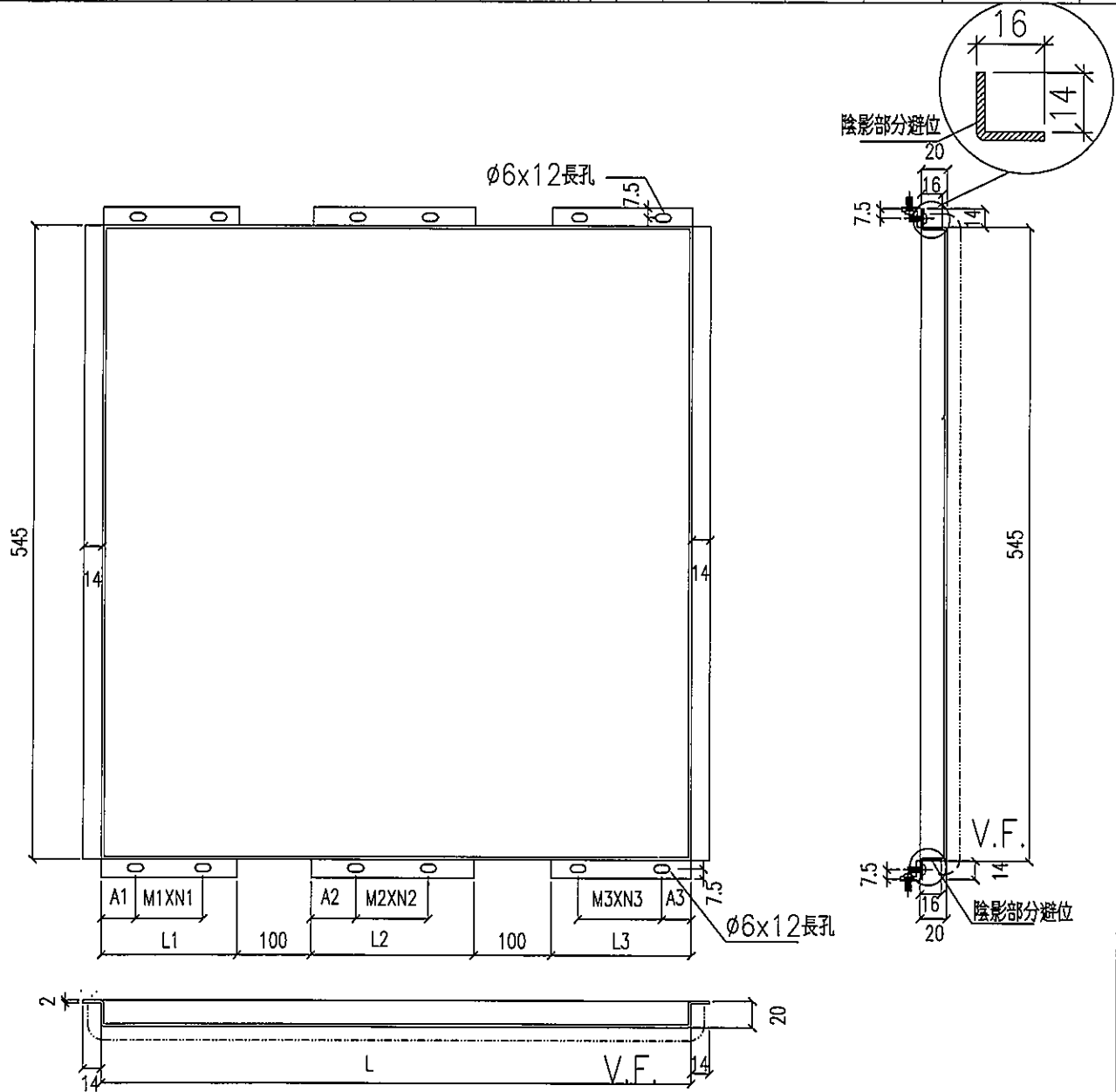
工程號	J-837	地盤	觀塘裕民坊														
物料編號	L	L1	M1	X	N1	A1	L2	M2	X	N2	A2	數量	位置	分格尺寸1	分格尺寸2	總寬	樓層
APB-2110W	1572.5	540.0	300	X	1	115.00	932.5	250	X	3	86.25	1	T1CWA-2	650.0	1042.5	1692.5	49F
APB-2203W	1647.5	1007.5	300	X	3	48.75	540.0	300	X	1	115.00	1	T2CWG-2	1117.5	650.0	1767.5	53F
APB-2318W	780.0	340.0	250	X	1	40.00	340.0	250	X	1	40.00	1	T3CWD-1	450.0	450.0	900.0	51F
APB-2503W	1247.5	807.5	300	X	2	98.75	340.0	250	X	1	40.00	1	T5CWN-1	917.5	450.0	1367.5	50F
APB-2504W	2055.0	1415.0	300	X	4	102.50	540.0	300	X	1	115.00	1	T5CWN-1	1525.0	650.0	2175.0	50F
APB-2505W	1747.5	1107.5	300	X	3	98.75	540.0	300	X	1	115.00	1	T5CWN-1	1217.5	650.0	1867.5	50F
APB-2506W	1747.5	540.0	300	X	1	115.00	1107.5	300	X	3	98.75	1	T5CWM-2	650.0	1217.5	1867.5	50F
APB-2507W	2055.0	540.0	300	X	1	115.00	1415.0	300	X	4	102.50	1	T5CWM-2	650.0	1525.0	2175.0	50F
APB-2508W	1437.5	340.0	250	X	1	40.00	997.5	300	X	3	43.75	1	T5CWM-2	450.0	1107.5	1557.5	50F
APB-2509W	1840.0	1400.0	300	X	4	95.00	340.0	250	X	1	40.00	1	T5CWM-1	1510.0	450.0	1960.0	50F
APB-2510W	1840.0	340.0	250	X	1	40.00	1400.0	300	X	4	95.00	1	T5CWL-2	450.0	1510.0	1960.0	50F
APB-2511W	1137.5	697.5	300	X	2	43.75	340.0	250	X	1	40.00	1	T5CWL-1	807.5	450.0	1257.5	50F
APB-2512W	2052.5	1412.5	300	X	4	101.25	540.0	300	X	1	115.00	1	T5CWL-1	1522.5	650.0	2172.5	50F
APB-2513W	1750.0	1110.0	300	X	3	100.00	540.0	300	X	1	115.00	1	T5CWL-1	1220.0	650.0	1870.0	50F
APB-2514W	972.5	340.0	250	X	1	40.00	532.5	300	X	1	111.25	1	T5CWJK-1	450.0	642.5	1092.5	50F
APB-2515W	972.5	532.5	300	X	1	111.25	340.0	250	X	1	40.00	1	T5CWJK-1	642.5	450.0	1092.5	50F
APB-2516W	1057.5	340.0	250	X	1	40.00	617.5	250	X	2	53.75	1	T5CWJK-1	450.0	727.5	1177.5	50F
APB-2518W	2055.0	540.0	300	X	1	115.00	1415.0	300	X	4	102.50	1	T5CWH-2	650.0	1525.0	2175.0	50F
APB-2519W	1747.5	1107.5	300	X	3	98.75	540.0	300	X	1	115.00	1	T5CWH-2	1217.5	650.0	1867.5	50F
APB-2520W	1572.5	540.0	300	X	1	115.00	932.5	250	X	3	86.25	1	T5CWG-1	650.0	1042.5	1692.5	50F

名稱	鋁板拆圖	制圖	鞠章芳	2019.10.25	修改		
材料	2mm厚鋁板	復核	謝泳林	2019.10.31	日期		
顏色	香檳金UCT803649FXL-3	批准	Jason		圖號	APB-2110W(1)	

# EG-DWG3


**美特鋁質** 有限公司  
 MIDI Aluminium Fabricator Ltd.

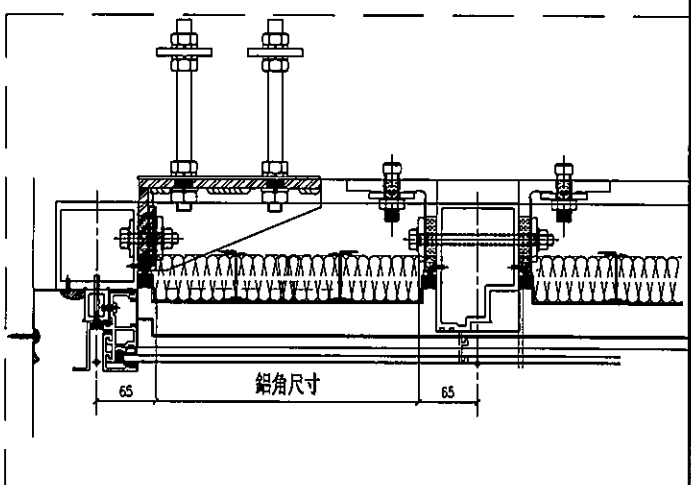
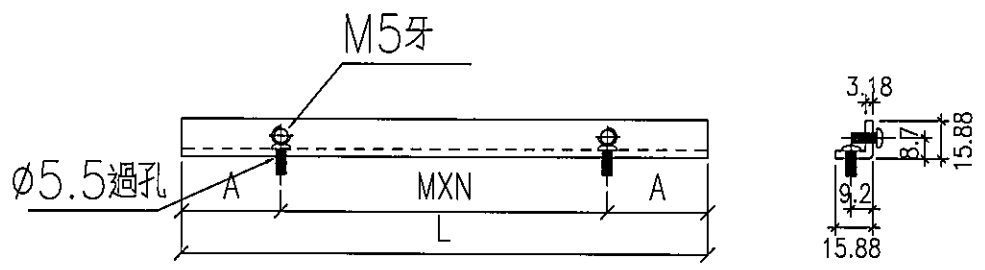
工程號	J-837		地盤	觀塘裕民坊																			
物料編號	L	L1	M1	X	X1	A1	L2	M2	X	N2	A2	L3	M3	X	N3	A3	數量	位置	分格尺寸1	分格尺寸2	分格尺寸3	總寬	樓層
APB-2517W	2465.0	340.0	250	X	1	40.0	1585.0	280	X	5	92.5	340.0	250	X	1	40.0	1	T5CVWH-3	450.0	1685.0	450.0	12585.0	50F



名稱	鋁板拆圖	制圖	鞠章芳	2019.10.25	修改		
材料	2mm厚鋁板	復核	謝永林	2019.10.31	日期		
顏色	香檳金UCT803649FXL-3	批准	Jason		圖號	APB-2517W	

數據尺寸見后頁

工程號	J-837	地盤	觀塘裕民坊
-----	-------	----	-------



名稱	鋁角拆圖	制圖	鞠章芳	2019.10.25	修改		
材料	15.88x15.88x3.18	復核	謝永林	2019.10.31	日期		
顏色	MILL	批准	Jason		圖號	APB-2110aW	

# EG-DWG3



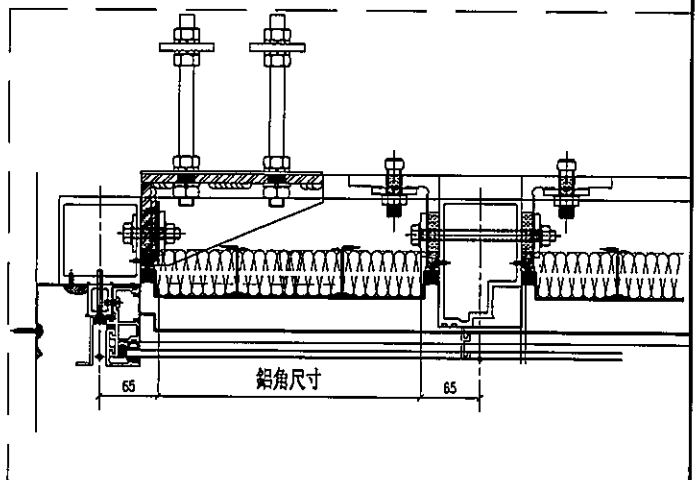
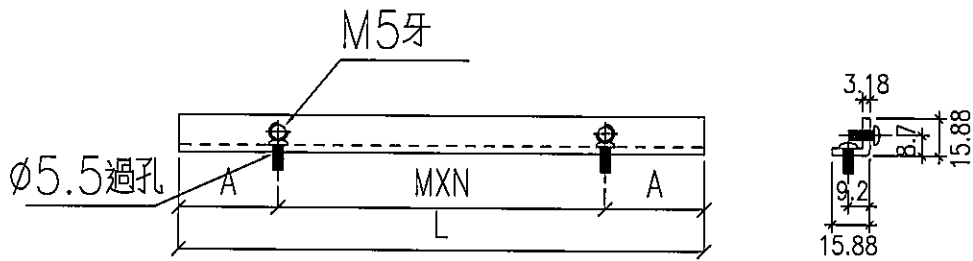
美特鋁質 有限公司  
MIDI Aluminium Fabricator Ltd.

工程號 J-837 地盤 觀塘裕民坊

物料編號	L	M	X	N	A	數量	位置	分格尺寸1	樓層
APB-2110aW	520.0	300	X	1	110.00	2	T1CWA-2	650.0	50F
APB-2203aW	987.5	300	X	3	43.75	2	T2CWG-2	1117.5	50F
APB-2318aW	320.0	200	X	1	60.00	2	T3CWD-1	450.0	50F
APB-2503aW	787.5	300	X	2	93.75	2	T5CWN-1	917.5	50F
APB-2504aW	1395.0	300	X	4	97.50	2	T5CWN-1	1525.0	50F
APB-2505aW	1087.5	300	X	3	93.75	2	T5CWN-1	1217.5	50F
APB-2506aW	520.0	300	X	1	110.00	2	T5CWM-2	650.0	50F
APB-2507aW	520.0	300	X	1	110.00	2	T5CWM-2	650.0	50F
APB-2508aW	320.0	200	X	1	60.00	2	T5CWM-2	450.0	50F
APB-2509aW	1380.0	300	X	4	90.00	2	T5CWM-1	1510.0	50F
APB-2510aW	320.0	200	X	1	60.00	2	T5CWL-2	450.0	50F
APB-2511aW	677.5	250	X	2	88.75	2	T5CWL-1	807.5	50F
APB-2512aW	1392.5	300	X	4	96.25	2	T5CWL-1	1522.5	50F
APB-2513aW	1090.0	300	X	3	95.00	2	T5CWL-1	1220.0	50F
APB-2514aW	320.0	200	X	1	60.00	2	T5CWJK-1	450.0	50F
APB-2515aW	512.5	300	X	1	106.25	2	T5CWJK-1	642.5	50F
APB-2516aW	320.0	200	X	1	60.00	2	T5CWJK-1	450.0	50F
APB-2517aW	320.0	200	X	1	60.00	2	T5CWH-3	450.0	50F
APB-2518aW	520.0	300	X	1	110.00	2	T5CWH-2	650.0	50F
APB-2519aW	1087.5	300	X	3	93.75	2	T5CWH-2	1217.5	50F
APB-2520aW	520.0	300	X	1	110.00	2	T5CWG-1	650.0	50F

名稱	鋁角拆圖	制圖	鞠章芳	2019.10.25	修改			
材料	15X15X3	復核	謝永林	2019.10.31	日期			
顏色	MILL	批准	Jason		圖號	APB-2110aW(1)		

工程號	J-837	地盤	觀塘裕民坊
-----	-------	----	-------



名稱	鋁角拆圖	制圖	鞠章芳	2019.10.25	修改		
材料	15.88x15.88x3.18	復核	謝永林	2019.10.31	日期		
顏色	MILL	批准	Jason		圖號	APB-2110bW	

# EG-DWG3



美特鋁質 有限公司  
MIDI Aluminium Fabricator Ltd.

工程號 J-837 地盤 觀塘裕民坊

物料編號	L	M	X	N	A	數量	位置	分格尺寸1	樓層
APB-2110bW	912.5	250	X	3	81.25	2	T1CWA-2	1042.5	49F
APB-2203bW	520.0	300	X	1	110.00	2	T2CWG-2	650.0	53F
APB-2318bW	320.0	200	X	1	60.00	2	T3CWD-1	450.0	51F
APB-2503bW	320.0	200	X	1	60.00	2	T5CWN-1	450.0	50F
APB-2504bW	520.0	300	X	1	110.00	2	T5CWN-1	650.0	50F
APB-2505bW	520.0	300	X	1	110.00	2	T5CWN-1	650.0	50F
APB-2506bW	1087.5	300	X	3	93.75	2	T5CWM-2	1217.5	50F
APB-2507bW	1395.0	300	X	4	97.50	2	T5CWM-2	1525.0	50F
APB-2508bW	977.5	280	X	3	68.75	2	T5CWM-2	1107.5	50F
APB-2509bW	320.0	200	X	1	60.00	2	T5CWM-1	450.0	50F
APB-2510bW	1380.0	300	X	4	90.00	2	T5CWL-2	1510.0	50F
APB-2511bW	320.0	200	X	1	60.00	2	T5CWL-1	450.0	50F
APB-2512bW	520.0	300	X	1	110.00	2	T5CWL-1	650.0	50F
APB-2513bW	520.0	300	X	1	110.00	2	T5CWL-1	650.0	50F
APB-2514bW	512.5	300	X	1	106.25	2	T5CWJK-1	642.5	50F
APB-2515bW	320.0	200	X	1	60.00	2	T5CWJK-1	450.0	50F
APB-2516bW	597.5	250	X	2	48.75	2	T5CWJK-1	727.5	50F
APB-2517bW	1555.0	280	X	5	77.50	2	T5CWH-3	1685.0	50F
APB-2518bW	1395.0	300	X	4	97.50	2	T5CWH-2	1525.0	50F
APB-2519bW	520.0	300	X	1	110.00	2	T5CWH-2	650.0	50F
APB-2520bW	912.5	250	X	3	81.25	2	T5CWG-1	1042.5	50F

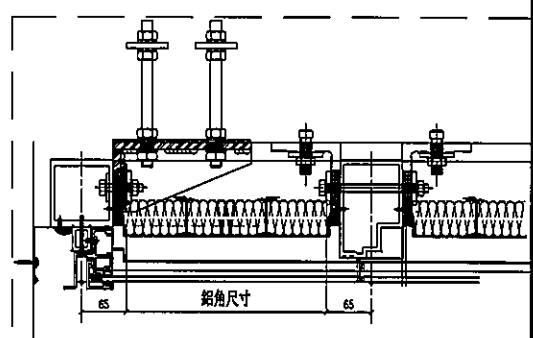
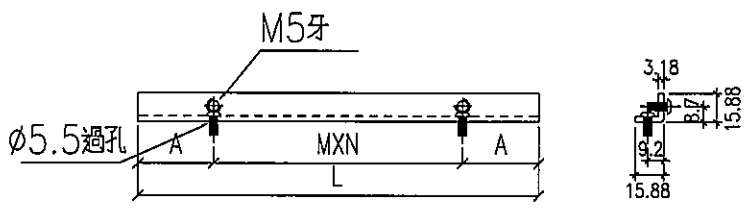
名稱	鋁角拆圖	制圖	鞠章芳	2019.10.25	修改			
材料	15X15X3	復核	謝永林	2019.10.31	日期			
顏色	MILL	批准	Jason		圖號	APB-2110bW(1)		

# EG-DWG3


**美特鋁質** 有限公司  
 MIDI Aluminium Fabricator Ltd.

工程號 J-837    地盤 觀塘裕民坊

物料編號	L	M	X	N	A	數量	位置	分格尺寸3	樓層
APB-2517cW	320.0	200	X	1	60.00	2	T5CWH-3	450.0	50F



名稱	鋁角拆圖	制圖	鞠章芳	2019.10.25	修改			
材料	15.88x15.88x3.18	復核	謝永林	2019.10.31	日期			
顏色	MILL	批准	Jason		圖號	APB-2517cW		

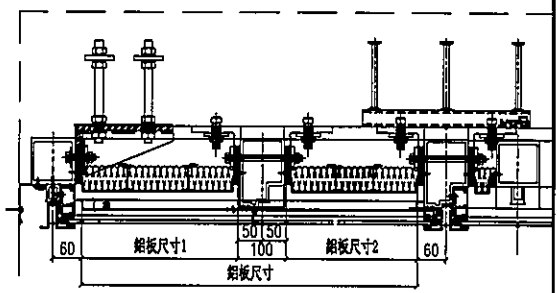
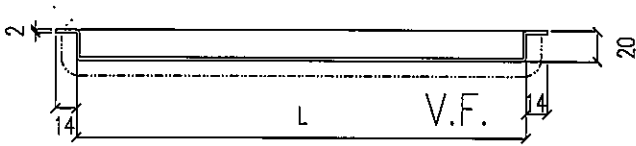
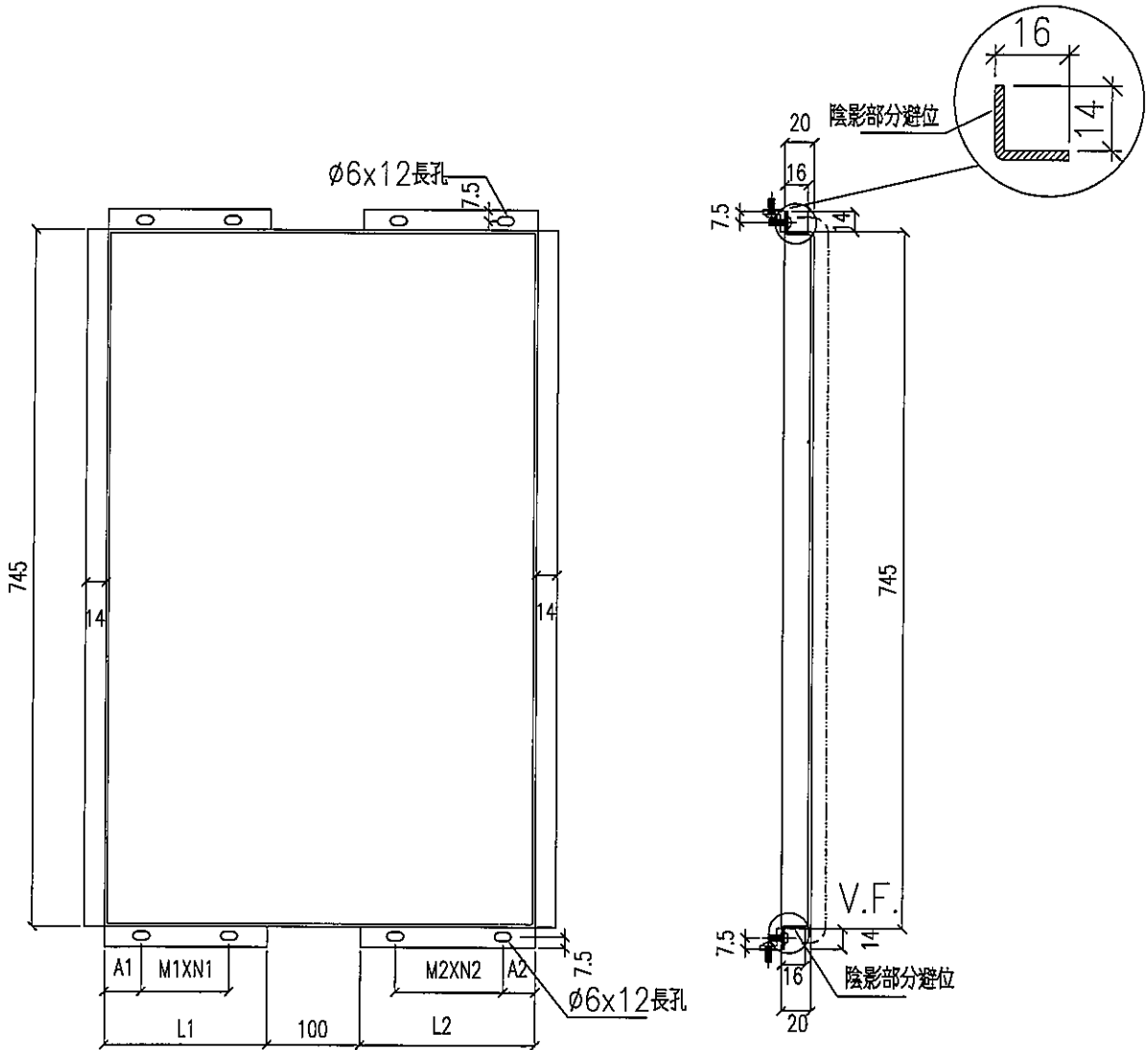
# EG-DWG3



美特鋁質 有限公司  
MIDI Aluminium Fabricator Ltd.

工程號	J-837	地盤	觀塘裕民坊
-----	-------	----	-------

物料編號	L	L1	M1	X	N1	A1	L2	M2	X	N2	A2	數量	位置	分格尺寸1	分格尺寸2	總寬	樓層
APB-3527W	1747.5	540.0	300	X	1	115.00	1107.5	300	X	3	98.75	1	T5CWC-1	650.0	1217.5	1867.5	50F
APB-3528W	1180.0	540.0	300	X	1	115.00	540.0	300	X	1	115.00	1	T5CWC-1	650.0	650.0	1300.0	50F



名稱	鋁板拆圖	制圖	鞠章芳	2019.10.25	修改		
材料	2mm厚鋁板	復核	謝永林	2019.10.31	日期		
顏色	香檳金UCT803649FXL-3	批准	Jason		圖號	APB-3527W	

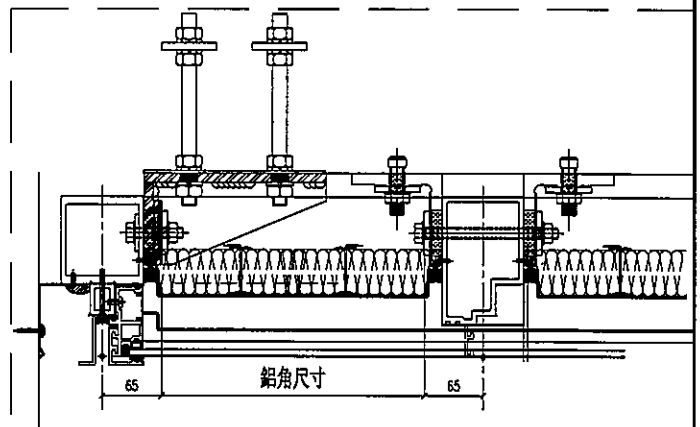
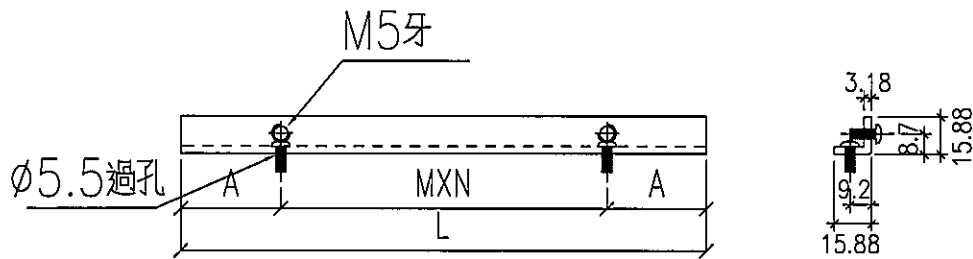
# EG-DWG3



美特鋁質 有限公司  
MIDI Aluminium Fabricator Ltd.

工程號 J-837 地盤 觀塘裕民坊

物料編號	L	M	X	N	A	數量	位置	分格尺寸1	樓層
APB-3527aW	520.0	300	X	1	110.00	2	T5CWC-1	650.0	50F
APB-3528aW	520.0	300	X	1	110.00	2	T5CWC-1	650.0	50F



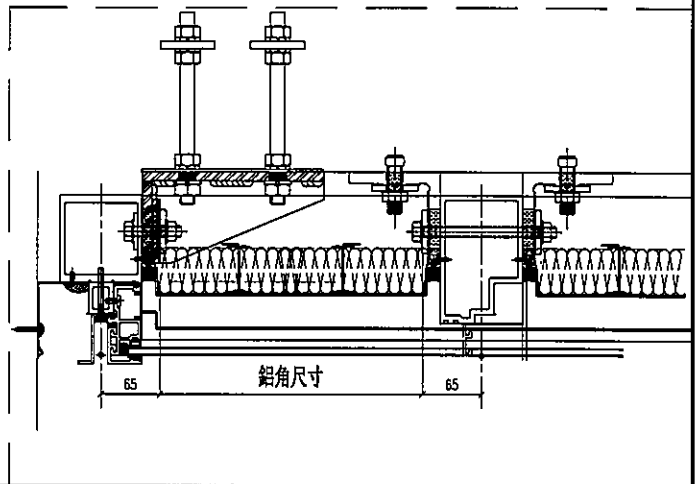
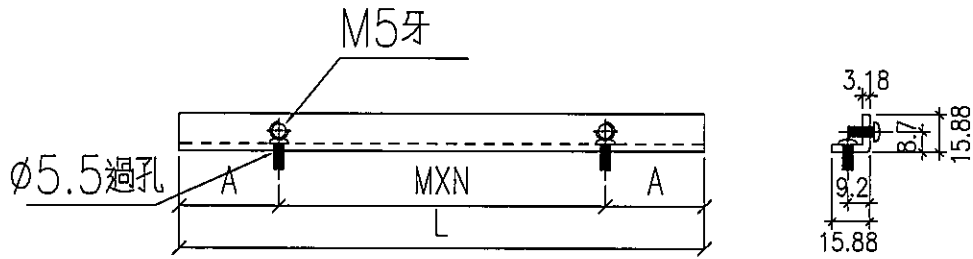
名稱	鋁角拆圖	制圖	鞠章芳	2019.10.25	修改		
材料	15.88x15.88x3.18	復核	謝永林	2019.10.31	日期		
顏色	MILL	批准	Jason		圖號	APB-3527aW	

# EG-DWG3


**美特鋁質** 有限公司  
 MIDI Aluminium Fabricator Ltd.

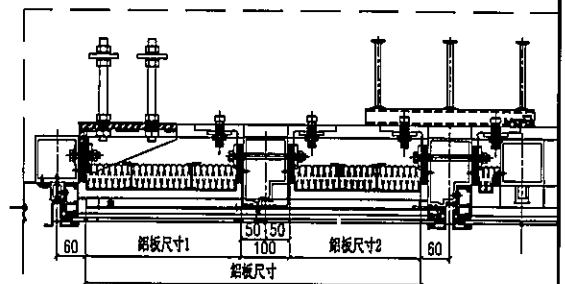
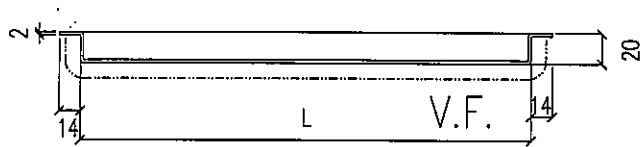
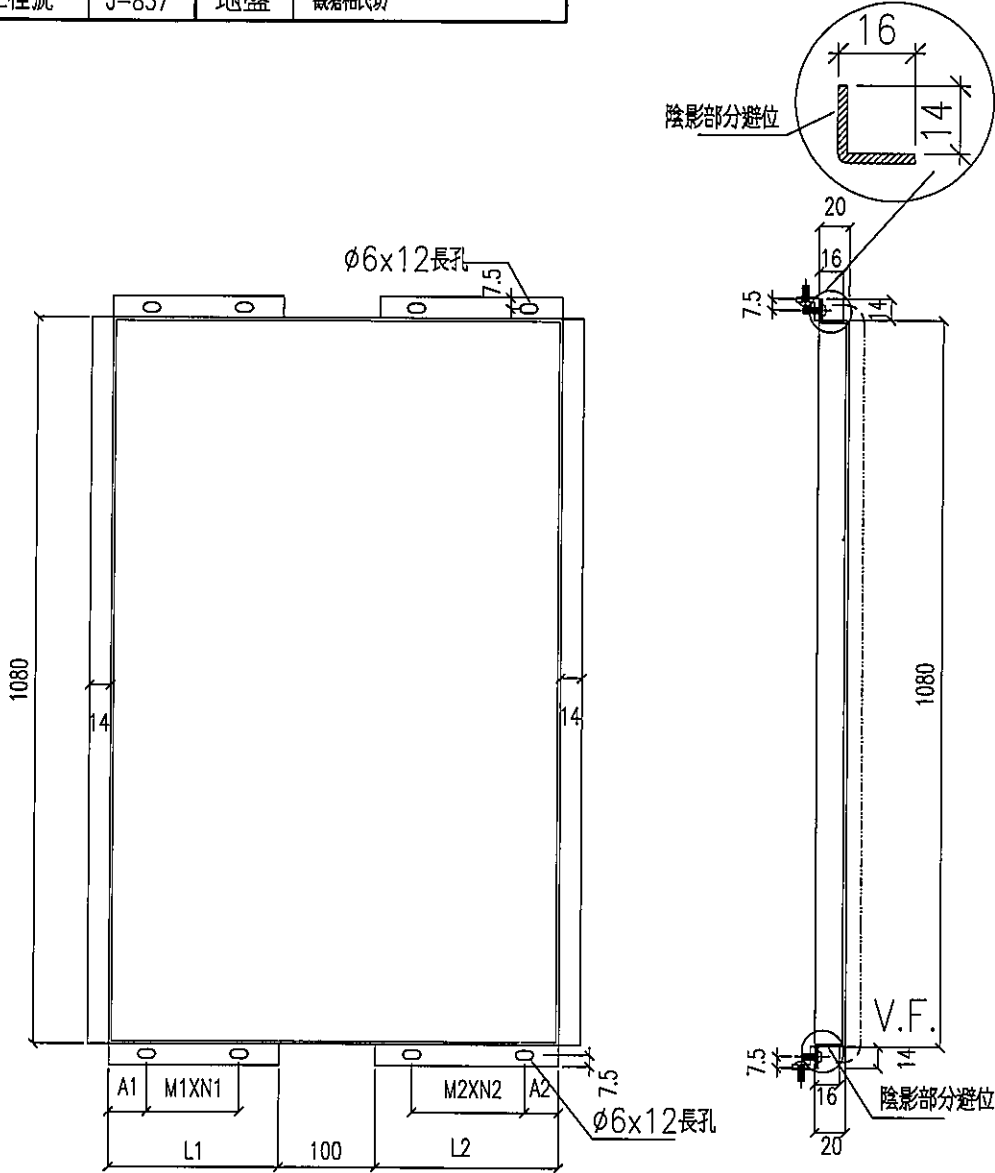
工程號 J-837    地盤 觀塘裕民坊

物料編號	L	M	X	N	A	數量	位置	分格尺寸1	樓層
APB-3527bW	1087.5	300	X	3	93.75	2	T5CWC-1	1217.5	50F
APB-3528bW	520.0	300	X	1	110.00	2	T5CWC-1	650.0	50F



名稱	鋁角拆圖	制圖	鞠章芳	2019.10.25	修改			
材料	15.88x15.88x3.18	復核	謝永林	2019.10.31	日期			
顏色	MILL	批准	Jason		圖號	APB-3527bW		

工程號 J-837    地盤 觀塘裕民坊



名稱	鋁板拆圖	制圖	鞠章芳	2019.10.25	修改		
材料	2mm厚鋁板	復核	謝永林	2019.10.31	日期		
顏色	香檳金UCT803649FXL-3	批准	Jason		圖號	APB-5502W	

# EG-DWG3



美特鋁質 有限公司  
MIDI Aluminium Fabricator Ltd.

工程號 J-837 地盤 觀塘裕民坊

物料編號	L	L1	M1	X	N1	A1	L2	M2	X	N2	A2	數量	位置	分格尺寸1	分格尺寸2	總寬	樓層
APB-5502W	1815.0	440.0	300	X	1	65.00	1275.0	250	X	4	132.50	1	T5CWA-1	550.0	1385.0	1935.0	50F
APB-5521W	1647.5	1007.5	300	X	3	48.75	540.0	300	X	1	115.00	1	T5CWF-2	1117.5	650.0	1767.5	50F
APB-5522W	1647.5	540.0	300	X	1	115.00	1007.5	300	X	3	48.75	1	T5CWE-1	650.0	1117.5	1767.5	50F
APB-5523W	1647.5	1007.5	300	X	3	48.75	540.0	300	X	1	115.00	1	T5CWD-2	1117.5	650.0	1767.5	50F

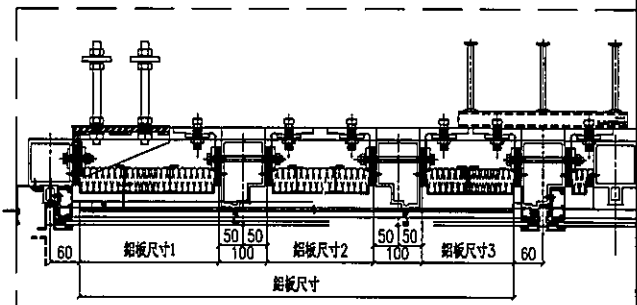
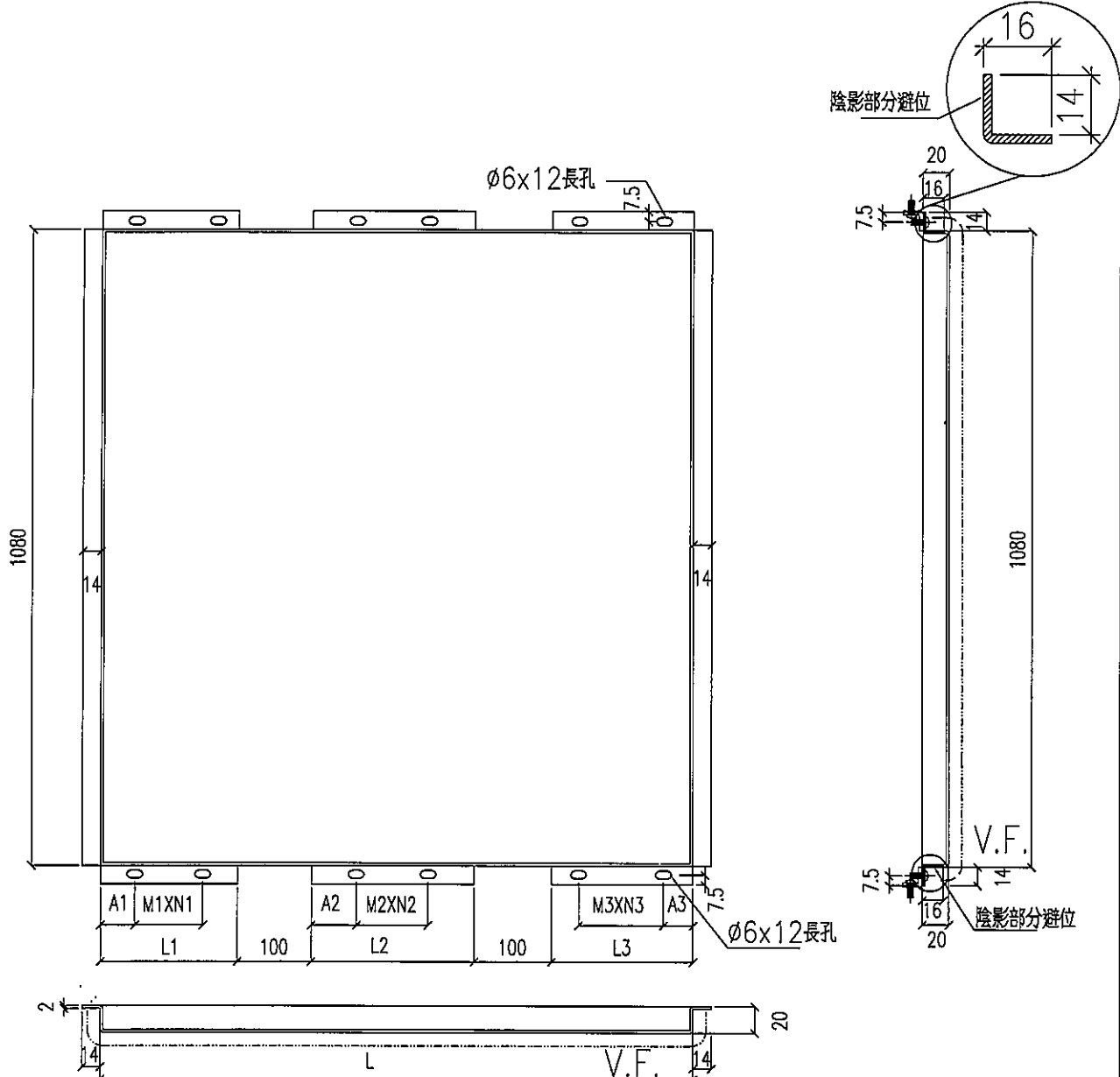
名稱	鋁板拆圖	制圖	鞠章芳	2019.10.25	修改		
材料	2mm厚鋁板	復核	謝永林	2019.10.31	日期		
顏色	香檳金UCT803649FXL-3	批准	Jason		圖號	APB-5502W(1)	

# EG-DWG3



美特鋁質 有限公司  
MIDI Aluminium Fabricator Ltd.

工程號	J-837		地盤	觀塘裕民坊																			
物料編號	L	L1	M1	X	N1	A1	L2	M2	X	N2	A2	L3	M3	X	N3	A3	數量	位置	分格尺寸1	分格尺寸2	分格尺寸3	總寬	樓層
APB-5501W	2500.0	340.0	250	X	1	40.0	1620.0	300	X	5	60.0	340.0	250	X	1	40.0	1	T5CWA-2	450.0	1720.0	450.0	2620.0	S0F



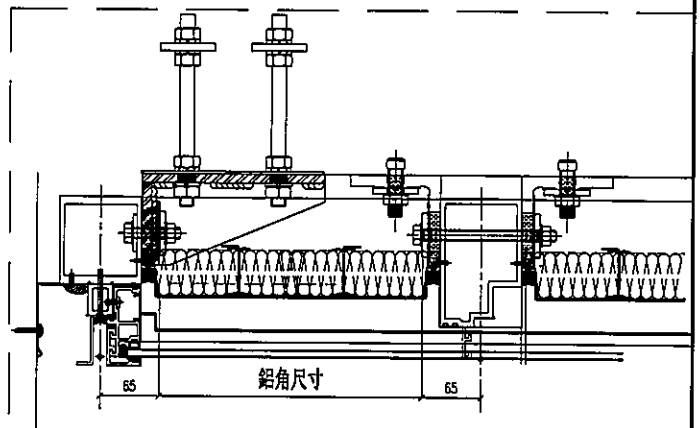
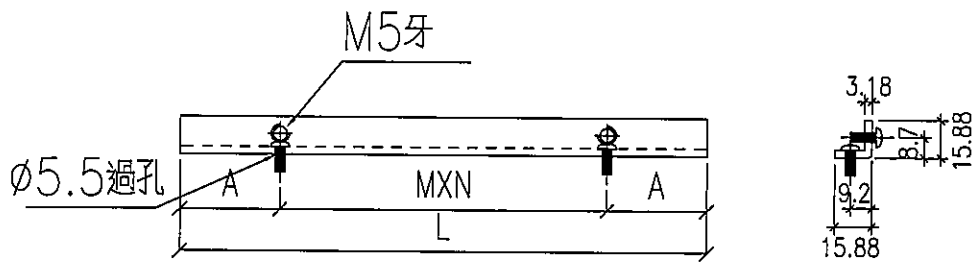
名稱	鋁板拆圖	制圖	鞠章芳	2019.10.25	修改		
材料	2mm厚鋁板	復核	謝永林	2019.10.31	日期		
顏色	香檳金UCT803649FXL-3	批准	Jason		圖號	APB-5501W	

# EG-DWG3

**美特鋁質** 有限公司  
MIDI Aluminium Fabricator Ltd.

工程號 J-837 地盤 觀瀾裕民坊

物料編號	L	M	X	N	A	數量	位置	分格尺寸1	樓層
APB-5501aW	320.0	200	X	1	60.00	2	T5CWA-2	450.0	50F
APB-5502aW	420.0	300	X	1	60.00	2	T5CWA-1	550.0	50F
APB-5521aW	987.5	300	X	3	43.75	2	T5CWF-2	1117.5	50F
APB-5522aW	520.0	300	X	1	110.00	2	T5CWE-1	650.0	50F
APB-5523aW	987.5	300	X	3	43.75	2	T5CWD-2	1117.5	50F



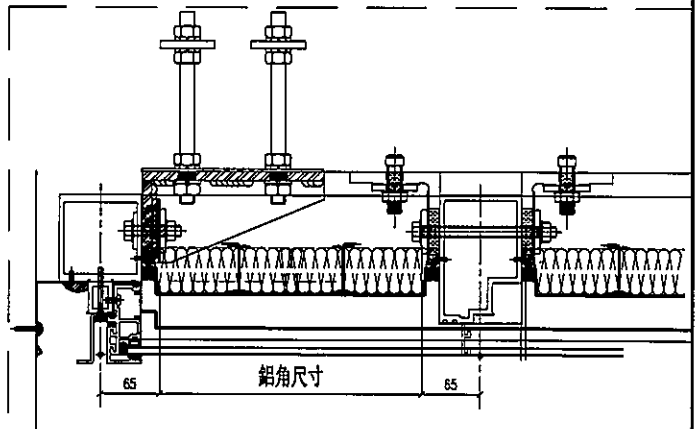
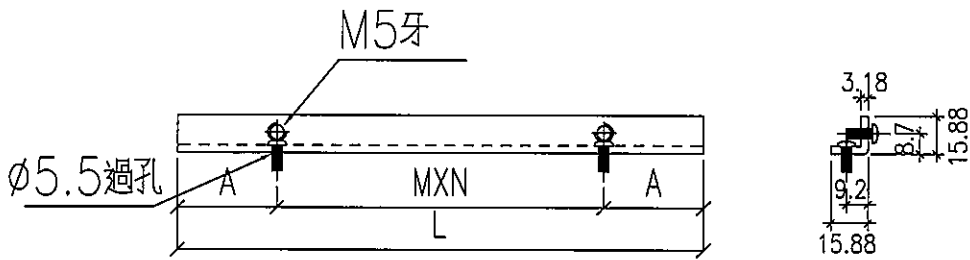
名稱	鋁角拆圖	制圖	鞠章芳	2019.10.25	修改			
材料	15.88X15.88X3.18	復核	謝永林	2019.10.31	日期			
顏色	MILL	批准	Jason		圖號	APB-5501aW		

EG-DWG3


**美特鋁質** 有限公司  
 MIDI Aluminium Fabricator Ltd.

工程號 J-837    地盤 觀塘裕民坊

物料編號	L	M	X	N	A	數量	位置	分格尺寸1	樓層
APB-5501bW	1590.0	300	X	5	45.00	2	T5CWA-2	1720.0	50F
APB-5502bW	1255.0	250	X	4	127.50	2	T5CWA-1	1385.0	50F
APB-5521bW	520.0	300	X	1	110.00	2	T5CWF-2	650.0	50F
APB-5522bW	987.5	300	X	3	43.75	2	T5CWE-1	1117.5	50F
APB-5523bW	520.0	300	X	1	110.00	2	T5CWD-2	650.0	50F



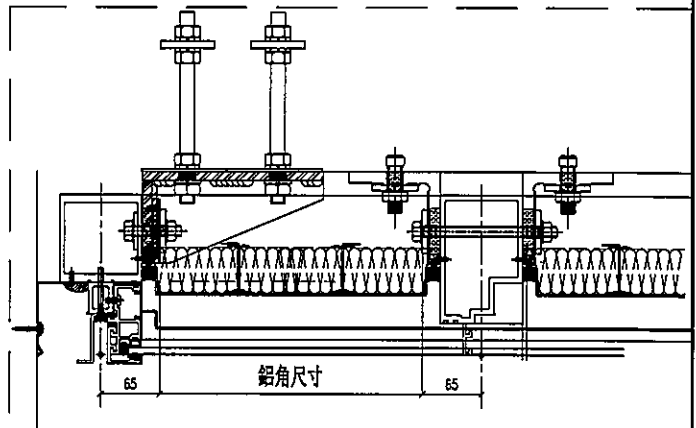
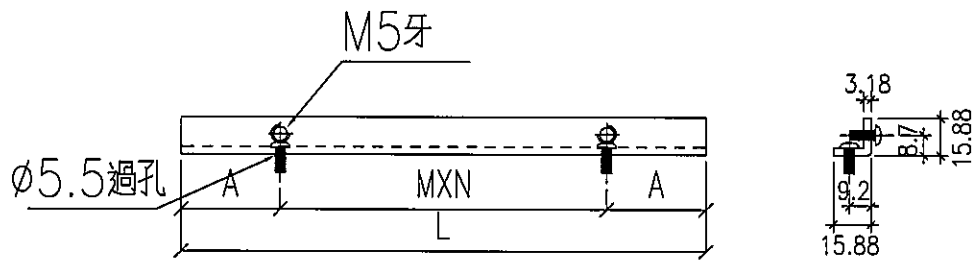
名稱	鋁角拆圖	制圖	鞠章芳	2019.10.25	修改		
材料	15.88X15.88X3.18	復核	謝永林	2019.10.31	日期		
顏色	MILL	批准	Jason		圖號	APB-5501bW	

# EG-DWG3


**美特鋁質** 有限公司  
 MIDI Aluminium Fabricator Ltd.

工程號 J-837    地盤 觀塘裕民坊

物料編號	L	M	X	N	A	數量	位置	分格尺寸1	樓層
APB-5501cW	320.0	200	X	1	60.00	2	T5CWA-2	450.0	50F



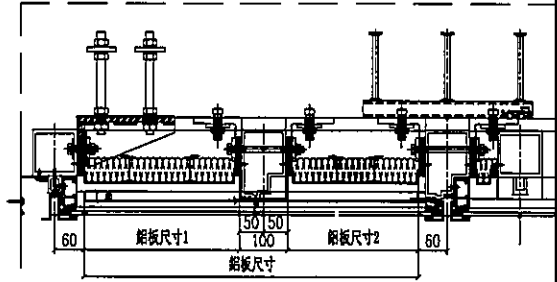
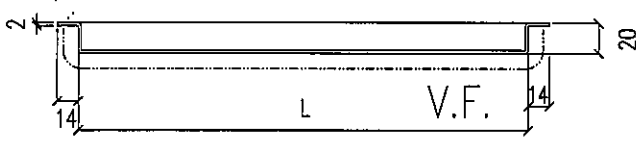
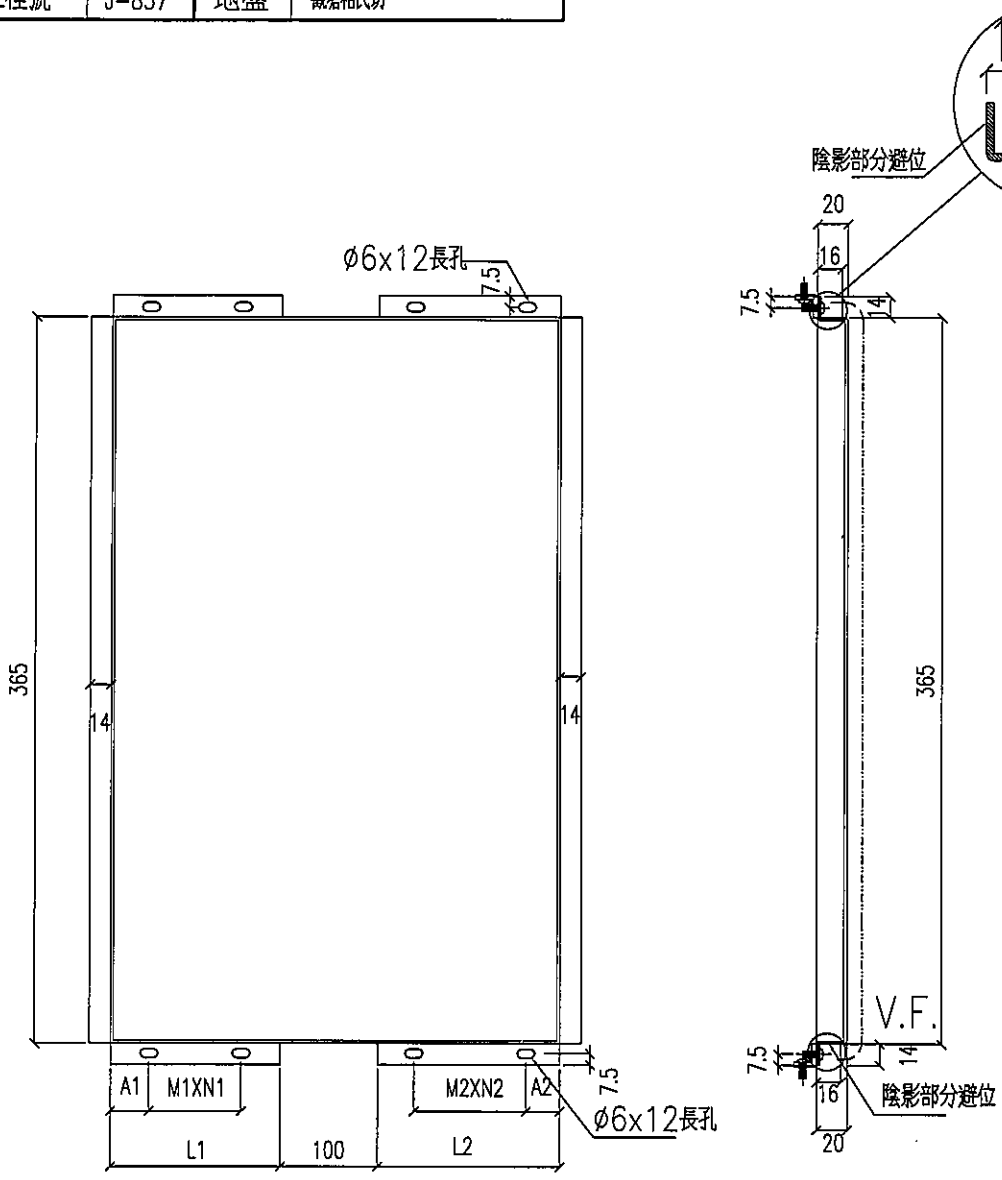
名稱	鋁角拆圖	制圖	鞠章芳	2019.10.25	修改		
材料	15.88X15.88X3.18	復核	謝永林	2019.10.31	日期		
顏色	MILL	批准	Jason		圖號	APB-5501cW	

# EG-DWG3


**美特鋁質** 有限公司  
 MIDI Aluminium Fabricator Ltd.

數據尺寸見后頁

工程號 J-837 地盤 觀塘裕民坊



名稱	鋁板拆圖	制圖	鞠章芳	2019.10.25	修改		
材料	2mm厚鋁板	復核	謝永林	2019.10.31	日期		
顏色	香檳金UCT803649FXL-3	批准	Jason		圖號	APB-6101W	

# EG-DWG3



美特鋁質 有限公司  
MIDI Aluminium Fabricator Ltd.

工程號	J-837	地盤	觀塘裕民坊
-----	-------	----	-------

物料編號	L	L1	M1	X	N1	A1	L2	M2	X	N2	A2	數量	位置	分格尺寸1	分格尺寸2	總寬	樓層
APB-6101W	2040.0	1600.0	300	X	5	45.00	340.0	250	X	1	40.00	1	T1CWH-1	1710.0	450.0	2160.0	27F
APB-6102W	2040.0	340.0	250	X	1	40.00	1600.0	300	X	5	45.00	1	T1CWG-2	450.0	1710.0	2160.0	27F
APB-6103W	2055.0	540.0	300	X	1	115.00	1415.0	300	X	4	102.50	1	T1CWG-1	650.0	1525.0	2175.0	27F
APB-6104W	1672.5	1032.5	300	X	3	61.25	540.0	300	X	1	115.00	1	T1CWG-1	1142.5	650.0	1792.5	27F
APB-6105W	2187.5	540.0	300	X	1	115.00	1547.5	280	X	5	68.75	1	T1CWF-2	650.0	1657.5	2307.5	27F
APB-6106W	1572.5	540.0	300	X	1	115.00	932.5	250	X	3	86.25	1	T1CWF-2	650.0	1042.5	1692.5	27F
APB-6107W	1085.0	645.0	250	X	2	67.50	340.0	250	X	1	40.00	1	T1CWE-2	755.0	450.0	1205.0	27F
APB-6108W	1180.0	540.0	300	X	1	115.00	540.0	300	X	1	115.00	1	T1CWE-1	650.0	650.0	1300.0	27F
APB-6109W	780.0	340.0	250	X	1	40.00	340.0	250	X	1	40.00	1	T1CWD-1	450.0	450.0	900.0	27F
APB-6113W	2240.0	1800.0	280	X	6	55.00	340.0	250	X	1	40.00	1	T1CWA-1	1910.0	450.0	2360.0	27F
APB-6114W	1430.0	440.0	300	X	1	65.00	890.0	250	X	3	65.00	1	T1CWA-1	550.0	1000.0	1550.0	27F
APB-6115W	1690.0	340.0	250	X	1	40.00	1250.0	250	X	4	120.00	1	T1CWB-3	450.0	1360.0	1810.0	27F
APB-6116W	2530.0	540.0	300	X	1	115.00	1890.0	300	X	6	40.00	1	T1CWB-2	650.0	2000.0	2650.0	27F
APB-6117W	2197.5	1557.5	280	X	5	73.75	540.0	300	X	1	115.00	1	T1CWB-2	1667.5	650.0	2317.5	27F
APB-6118W	1747.5	540.0	300	X	1	115.00	1107.5	300	X	3	98.75	1	T1CWC-1	650.0	1217.5	1867.5	27F
APB-6119W	2055.0	1415.0	300	X	4	102.50	540.0	300	X	1	115.00	1	T1CWC-1	1525.0	650.0	2175.0	27F
APB-6120W	1647.5	540.0	300	X	1	115.00	1007.5	300	X	3	48.75	1	T1CWM-1	650.0	1117.5	1767.5	27F
APB-6121W	1647.5	1007.5	300	X	3	48.75	540.0	300	X	1	115.00	1	T1CWL-2	1117.5	650.0	1767.5	27F
APB-6122W	1647.5	540.0	300	X	1	115.00	1007.5	300	X	3	48.75	1	T1CWL-1	650.0	1117.5	1767.5	27F
APB-6123W	1647.5	1007.5	300	X	3	48.75	540.0	300	X	1	115.00	1	T1CWJ-2	1117.5	650.0	1767.5	27F
APB-6124W	1672.5	540.0	300	X	1	115.00	1032.5	300	X	3	61.25	1	T1CWH-2	650.0	1142.5	1792.5	27F
APB-6125W	980.0	540.0	300	X	1	115.00	340.0	250	X	1	40.00	1	T1CWH-2	650.0	450.0	1100.0	27F

物料編號	L	L1	M1	X	N1	A1	L2	M2	X	N2	A2	數量	位置	分格尺寸1	分格尺寸2	總寬	樓層
APB-6201W	2055.0	540.0	300	X	1	115.00	1415.0	300	X	4	102.50	1	T2CWH-1	650.0	1525.0	2175.0	27F
APB-6202W	2055.0	1415.0	300	X	4	102.50	540.0	300	X	1	115.00	1	T2CWH-1	1525.0	650.0	2175.0	27F
APB-6203W	1647.5	1007.5	300	X	3	48.75	540.0	300	X	1	115.00	1	T2CWG-2	1117.5	650.0	1767.5	27F
APB-6206W	1910.0	540.0	300	X	1	115.00	1270.0	250	X	4	130.00	1	T2CWC-2	650.0	1380.0	2030.0	27F
APB-6207W	1910.0	1270.0	250	X	4	130.00	540.0	300	X	1	115.00	1	T2CWC-2	1380.0	650.0	2030.0	27F
APB-6208W	1672.5	540.0	300	X	1	115.00	1032.5	300	X	3	61.25	1	T2CWB-2	650.0	1142.5	1792.5	27F
APB-6209W	2055.0	1415.0	300	X	4	102.50	540.0	300	X	1	115.00	1	T2CWB-2	1525.0	650.0	2175.0	27F
APB-6210W	2065.0	1625.0	300	X	5	57.50	340.0	250	X	1	40.00	1	T2CWB-1	1735.0	450.0	2185.0	27F
APB-6211W	2065.0	340.0	250	X	1	40.00	1625.0	300	X	5	57.50	1	T2CWA-2	450.0	1735.0	2185.0	27F
APB-6212W	2055.0	540.0	300	X	1	115.00	1415.0	300	X	4	102.50	1	T2CWA-1	650.0	1525.0	2175.0	27F
APB-6213W	1672.5	1032.5	300	X	3	61.25	540.0	300	X	1	115.00	1	T2CWA-1	1142.5	650.0	1792.5	27F
APB-6214W	1647.5	1007.5	300	X	3	48.75	540.0	300	X	1	115.00	1	T2CWN-2	1117.5	650.0	1767.5	27F
APB-6215W	1615.0	1075.0	300	X	3	82.50	440.0	300	X	1	65.00	1	T2CWM-3	1185.0	550.0	1735.0	27F
APB-6217W	2055.0	540.0	300	X	1	115.00	1415.0	300	X	4	102.50	1	T2CWM-2	650.0	1525.0	2175.0	27F
APB-6218W	1672.5	1032.5	300	X	3	61.25	540.0	300	X	1	115.00	1	T2CWM-2	1142.5	650.0	1792.5	27F
APB-6219W	730.0	290.0	200	X	1	40.00	340.0	250	X	1	40.00	1	T2CWL-2	400.0	450.0	850.0	27F
APB-6220W	1840.0	540.0	300	X	1	115.00	1200.0	250	X	4	95.00	1	T2CWL-1	650.0	1310.0	1960.0	27F
APB-6221W	2115.0	1475.0	300	X	4	132.50	540.0	300	X	1	115.00	1	T2CWL-2	1585.0	650.0	2235.0	27F
APB-6222W	1572.5	932.5	250	X	3	86.25	540.0	300	X	1	115.00	1	T2CWJ-1	1042.5	650.0	1692.5	27F

名稱	鋁板拆圖	制圖	鞠章芳	2019.10.25	修改		
材料	2mm厚鋁板	復核	謝永林	2019.10.31	日期		
顏色	香檳金UCT803649FXL-3	批准	Jason		圖號	APB-6101W(1)	

# EG-DWG3



美特鋁質 有限公司  
MIDI Aluminium Fabricator Ltd.

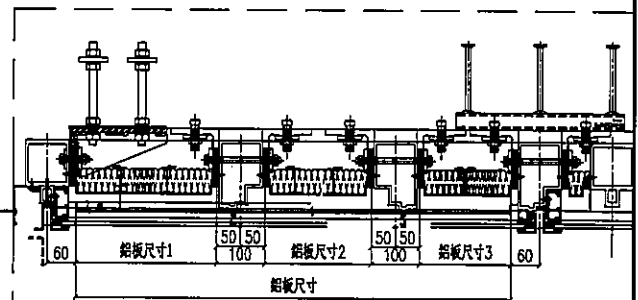
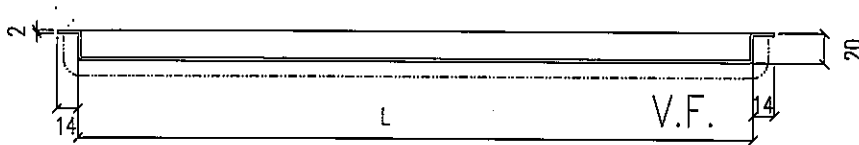
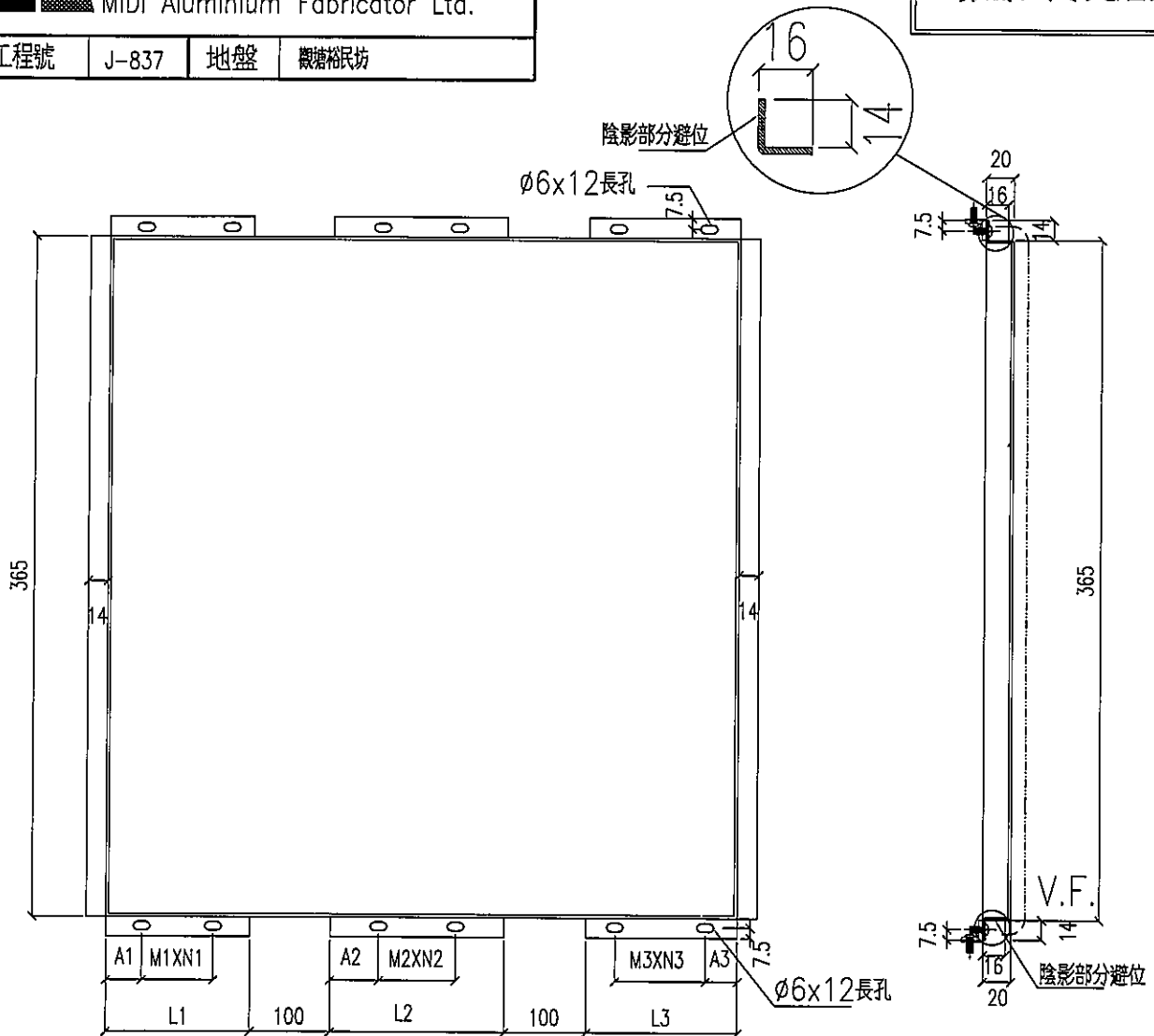
工程號	J-837	地盤	觀塘裕民坊
-----	-------	----	-------

物料編號	L	L1	M1	X	N1	A1	L2	M2	X	N2	A2	數量	位置	分格尺寸1	分格尺寸2	總寬	樓層
APB-6301W	980.0	340.0	250	X	1	40.00	540.0	300	X	1	115.00	1	T3CWF-1	450.0	650.0	1100.0	27F
APB-6302W	980.0	540.0	300	X	1	115.00	340.0	250	X	1	40.00	1	T3CWF-1	650.0	450.0	1100.0	27F
APB-6303W	980.0	340.0	250	X	1	40.00	540.0	300	X	1	115.00	1	T3CWE-1	450.0	650.0	1100.0	27F
APB-6304W	1672.5	1032.5	300	X	3	61.25	540.0	300	X	1	115.00	1	T3CWE-1	1142.5	650.0	1792.5	27F
APB-6305W	1647.5	1007.5	300	X	3	48.75	540.0	300	X	1	115.00	1	T3CWM-1	1117.5	650.0	1767.5	27F
APB-6306W	1447.5	340.0	250	X	1	40.00	1007.5	300	X	3	48.75	1	T3CWL-2	450.0	1117.5	1567.5	27F
APB-6312W	1672.5	540.0	300	X	1	115.00	1032.5	300	X	3	61.25	1	T3CWB-2	650.0	1142.5	1792.5	27F
APB-6313W	1180.0	540.0	300	X	1	115.00	540.0	300	X	1	115.00	1	T3CWB-2	650.0	650.0	1300.0	27F
APB-6314W	1890.0	1450.0	260	X	5	70.00	340.0	250	X	1	40.00	1	T3CWB-1	1560.0	450.0	2010.0	27F
APB-6315W	1890.0	340.0	250	X	1	40.00	1450.0	260	X	5	70.00	1	T3CWA-2	450.0	1560.0	2010.0	27F
APB-6318W	780.0	340.0	250	X	1	40.00	340.0	250	X	1	40.00	1	T3CWD-1	450.0	450.0	900.0	27F
APB-6319W	780.0	340.0	250	X	1	40.00	340.0	250	X	1	40.00	1	T3CWD-1	450.0	450.0	900.0	27F
APB-6320W	1665.0	1125.0	250	X	4	57.50	440.0	300	X	1	65.00	1	T3CWF-2	1235.0	550.0	1785.0	27F

物料編號	L	L1	M1	X	N1	A1	L2	M2	X	N2	A2	數量	位置	分格尺寸1	分格尺寸2	總寬	樓層
APB-6502W	1815.0	440.0	300	X	1	65.00	1275.0	250	X	4	132.50	1	T5CWA-1	550.0	1385.0	1935.0	27F
APB-6503W	1247.5	807.5	300	X	2	98.75	340.0	250	X	1	40.00	1	T5CWN-1	917.5	450.0	1367.5	27F
APB-6504W	2055.0	1415.0	300	X	4	102.50	540.0	300	X	1	115.00	1	T5CWN-1	1525.0	650.0	2175.0	27F
APB-6505W	1747.5	1107.5	300	X	3	98.75	540.0	300	X	1	115.00	1	T5CWN-1	1217.5	650.0	1867.5	27F
APB-6506W	1747.5	540.0	300	X	1	115.00	1107.5	300	X	3	98.75	1	T5CWM-2	650.0	1217.5	1867.5	27F
APB-6507W	2055.0	540.0	300	X	1	115.00	1415.0	300	X	4	102.50	1	T5CWM-2	650.0	1525.0	2175.0	27F
APB-6508W	1437.5	340.0	250	X	1	40.00	997.5	300	X	3	43.75	1	T5CWM-2	450.0	1107.5	1557.5	27F
APB-6509W	1840.0	1400.0	300	X	4	95.00	340.0	250	X	1	40.00	1	T5CWM-1	1510.0	450.0	1960.0	27F
APB-6510W	1840.0	340.0	250	X	1	40.00	1400.0	300	X	4	95.00	1	T5CWL-2	450.0	1510.0	1960.0	27F
APB-6514W	972.5	340.0	250	X	1	40.00	532.5	300	X	1	111.25	1	T5CWJK-1	450.0	642.5	1092.5	27F
APB-6515W	972.5	532.5	300	X	1	111.25	340.0	250	X	1	40.00	1	T5CWJK-1	642.5	450.0	1092.5	27F
APB-6516W	1057.5	340.0	250	X	1	40.00	617.5	250	X	2	53.75	1	T5CWJK-1	450.0	727.5	1177.5	27F
APB-6518W	2055.0	540.0	300	X	1	115.00	1415.0	300	X	4	102.50	1	T5CWH-2	650.0	1525.0	2175.0	27F
APB-6519W	1747.5	1107.5	300	X	3	98.75	540.0	300	X	1	115.00	1	T5CWH-2	1217.5	650.0	1867.5	27F
APB-6520W	1572.5	540.0	300	X	1	115.00	932.5	250	X	3	86.25	1	T5CWG-1	650.0	1042.5	1692.5	27F
APB-6521W	1647.5	1007.5	300	X	3	48.75	540.0	300	X	1	115.00	1	T5CWF-2	1117.5	650.0	1767.5	27F
APB-6522W	1647.5	540.0	300	X	1	115.00	1007.5	300	X	3	48.75	1	T5CWE-1	650.0	1117.5	1767.5	27F
APB-6523W	1647.5	1007.5	300	X	3	48.75	540.0	300	X	1	115.00	1	T5CWD-2	1117.5	650.0	1767.5	27F
APB-6524W	2112.5	540.0	300	X	1	115.00	1472.5	250	X	5	106.25	1	T5CWA-3	650.0	1582.5	2232.5	27F
APB-6525W	2112.5	1472.5	250	X	5	106.25	540.0	300	X	1	115.00	1	T5CWA-3	1582.5	650.0	2232.5	27F
APB-6527W	1747.5	540.0	300	X	1	115.00	1107.5	300	X	3	98.75	1	T5CWC-1	650.0	1217.5	1867.5	27F
APB-6528W	1180.0	540.0	300	X	1	115.00	540.0	300	X	1	115.00	1	T5CWC-1	650.0	650.0	1300.0	27F

名稱	鋁板拆圖	制圖	鞠章芳	2019.10.25	修改		
材料	2mm厚鋁板	復核	謝永林	2019.10.31	日期		
顏色	香檳金UCT803649FXL-3	批准	Jason		圖號	APB-6101W(2)	

工程號 J-837 地盤 觀塘裕民坊



名稱	鋁板拆圖	制圖	鞠章芳	2019.10.25	修改		
材料	2mm厚鋁板	復核	謝永林	2019.10.31	日期		
顏色	香檳金UCT803649FXL-3	批准	Jason		圖號	APB-6216W	

# EG-DWG3



美特鋁質 有限公司  
MIDI Aluminium Fabricator Ltd.

工程號	J-837	地盤	觀塘裕民坊
-----	-------	----	-------

物料編號	L	L1	M1	X	N1	A1	L2	M2	X	N2	A2	L3	M3	X	N3	A3	數量	位置	分格尺寸1	分格尺寸2	分格尺寸3	總寬	樓層
APB-6216W	2540.0	340.0	200	X	1	65.00	1660.0	300	X	5	80.00	340.0	250	X	1	40.00	1	T2CWM-3	450.0	1760.0	450.0	2660.0	27F
APB-6223W	2515.0	340.0	250	X	1	40.00	1635.0	300	X	5	67.50	340.0	250	X	1	40.00	1	T2CWH-2	450.0	1735.0	450.0	2635.0	27F
APB-6307W	2097.5	540.0	300	X	1	115.00	1017.5	300	X	3	58.75	340.0	250	X	1	40.00	1	T3CWK-1	650.0	1117.5	450.0	2217.5	27F
APB-6308W	2022.5	540.0	300	X	1	115.00	942.5	250	X	3	96.25	340.0	250	X	1	40.00	1	T3CWJ-1	650.0	1042.5	450.0	2142.5	27F
APB-6310W	2222.5	540.0	300	X	1	115.00	942.5	250	X	3	96.25	540.0	300	X	1	115.00	1	T3CWH-1	650.0	1042.5	650.0	2342.5	27F
APB-6311W	2097.5	340.0	250	X	1	40.00	1017.5	300	X	3	58.75	540.0	300	X	1	115.00	1	T3CWC-2	450.0	1117.5	650.0	2217.5	27F
APB-6321W	2090.0	340.0	250	X	1	40.00	1210.0	250	X	4	105.00	340.0	250	X	1	40.00	1	T3CWF-2	450.0	1310.0	450.0	2210.0	27F
APB-6501W	2500.0	340.0	250	X	1	40.00	1620.0	300	X	5	60.00	340.0	250	X	1	40.00	1	T5CWA-2	450.0	1720.0	450.0	2620.0	27F
APB-6517W	2465.0	340.0	250	X	1	40.00	1585.0	280	X	5	92.50	340.0	250	X	1	40.00	1	T5CWH-3	450.0	1685.0	450.0	2585.0	27F

名稱	鋁板拆圖	制圖	鞠章芳	2019.10.25	修改		
材料	2mm厚鋁板	復核	謝永林	2019.10.31	日期		
顏色	香檳金UCT803649FXL-3	批准	Jason		圖號	APB-6216W(1)	

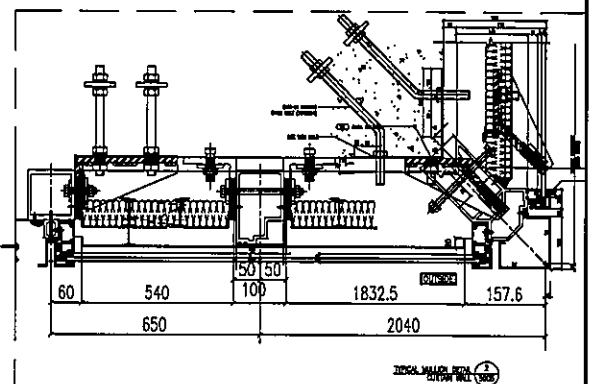
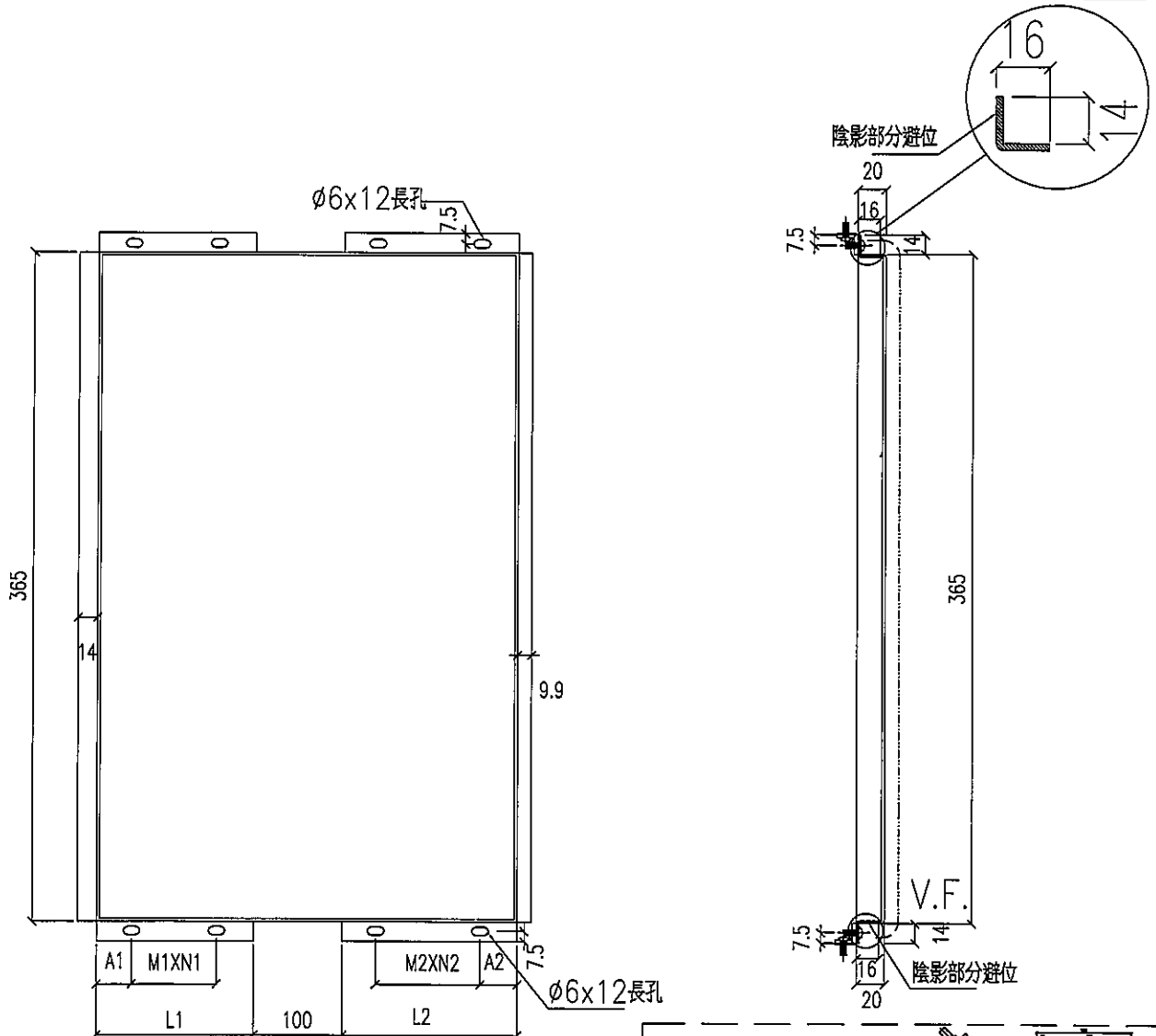
# EG-DWG3



美特鋁質 有限公司  
MIDI Aluminium Fabricator Ltd.

工程號	J-837	地盤	觀塘裕民坊
-----	-------	----	-------

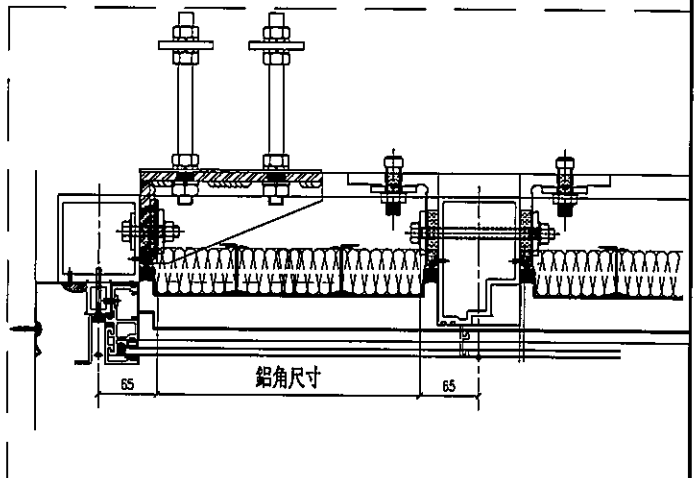
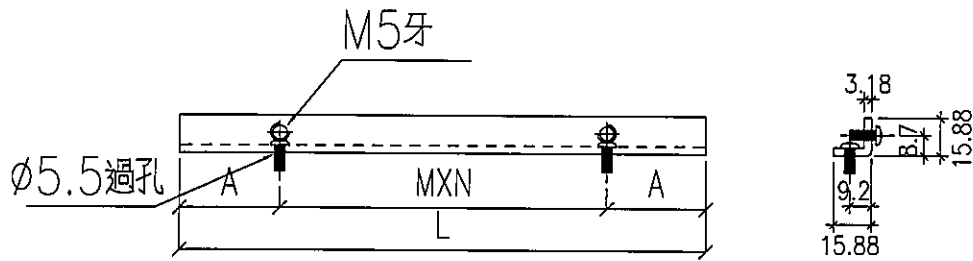
物料編號	L	L1	M1	X	N1	A1	L2	M2	X	N2	A2	數量	使用位置	分格尺寸1	分格尺寸2	總寬	樓層
APB-6309W	2472.5	540.0	300	X	1	115.0	1832.5	260	X	6	132.5	1	T3CWH-3	650.0	2040.0	2690	27F



名稱	鋁板拆圖	制圖	鞠章芳	2019.10.25	修改			
材料	2mm厚鋁板	復核	謝永林	2019.10.31	日期			
顏色	香檳金UCT803649FXL-3	批准	Jason		圖號	APB-6309W		

數據尺寸見后頁

工程號	J-837	地盤	觀塘裕民坊
-----	-------	----	-------



名稱	鋁角拆圖	制圖	鞠章芳	2019.10.25	修改		
材料	15.88X15.88X3.18	復核	謝永林	2019.10.31	日期		
顏色	MILL	批准	Jason		圖號	APB-6101aW	

# EG-DWG3



美特鋁質有限公司  
MIDI Aluminium Fabricator Ltd.

工程號 J-837 地盤 觀塘裕民坊

物料編號	L	M	X	N	A	數量	位置	分格尺寸1	樓層
APB-6101aW	1580.0	300	X	5	40.00	2	T1CWH-1	1710.0	27F
APB-6102aW	320.0	200	X	1	60.00	2	T1CW G-2	450.0	27F
APB-6103aW	520.0	300	X	1	110.00	2	T1CW G-1	650.0	27F
APB-6104aW	1012.5	300	X	3	56.25	2	T1CW G-1	1142.5	27F
APB-6105aW	520.0	300	X	1	110.00	2	T1CW F-2	650.0	27F
APB-6106aW	520.0	300	X	1	110.00	2	T1CW F-2	650.0	27F
APB-6107aW	625.0	250	X	2	62.50	2	T1CWE-2	755.0	27F
APB-6108aW	520.0	300	X	1	110.00	2	T1CWE-1	650.0	27F
APB-6109aW	320.0	200	X	1	60.00	2	T1CWD-1	450.0	27F
APB-6113aW	1780.0	280	X	6	50.00	2	T1CWA-1	1910.0	27F
APB-6114aW	420.0	300	X	1	60.00	2	T1CWA-1	550.0	27F
APB-6115aW	320.0	200	X	1	60.00	2	T1CWB-3	450.0	27F
APB-6116aW	520.0	300	X	1	110.00	2	T1CWB-2	650.0	27F
APB-6117aW	1537.5	280	X	5	68.75	2	T1CWB-2	1667.5	27F
APB-6118aW	520.0	300	X	1	110.00	2	T1CWC-1	650.0	27F
APB-6119aW	1395.0	300	X	4	97.50	2	T1CWC-1	1525.0	27F
APB-6120aW	520.0	300	X	1	110.00	2	T1CWM-1	650.0	27F
APB-6121aW	987.5	300	X	3	43.75	2	T1CWL-2	1117.5	27F
APB-6122aW	520.0	300	X	1	110.00	2	T1CWK-1	650.0	27F
APB-6123aW	987.5	300	X	3	43.75	2	T1CWJ-2	1117.5	27F
APB-6124aW	520.0	300	X	1	110.00	2	T1CWH-2	650.0	27F
APB-6125aW	520.0	300	X	1	110.00	2	T1CWH-2	650.0	27F

物料編號	L	M	X	N	A	數量	位置	分格尺寸1	樓層
APB-6201aW	520.0	300	X	1	110.00	2	T2CWH-1	650.0	27F
APB-6202aW	1395.0	300	X	4	97.50	2	T2CWH-1	1525.0	27F
APB-6203aW	987.5	300	X	3	43.75	2	T2CWG-2	1117.5	27F
APB-6206aW	520.0	300	X	1	110.00	2	T2CWC-2	650.0	27F
APB-6207aW	1250.0	250	X	4	125.00	2	T2CWC-2	1380.0	27F
APB-6208aW	520.0	300	X	1	110.00	2	T2CWB-2	650.0	27F
APB-6209aW	1395.0	300	X	4	97.50	2	T2CWB-2	1525.0	27F
APB-6210aW	1605.0	300	X	5	52.50	2	T2CWB-1	1735.0	27F
APB-6211aW	320.0	200	X	1	60.00	2	T2CWA-2	450.0	27F
APB-6212aW	520.0	300	X	1	110.00	2	T2CWA-1	650.0	27F
APB-6213aW	1012.5	300	X	3	56.25	2	T2CWA-1	1142.5	27F
APB-6214aW	987.5	300	X	3	43.75	2	T2CWN-2	1117.5	27F
APB-6215aW	1055.0	300	X	3	77.50	2	T2CWM-3	1185.0	27F
APB-6216aW	320.0	200	X	1	60.00	2	T2CWM-3	450.0	27F
APB-6217aW	520.0	300	X	1	110.00	2	T2CWM-2	650.0	27F
APB-6218aW	1012.5	300	X	3	56.25	2	T2CWM-2	1142.5	27F
APB-6219aW	270.0	150	X	1	60.00	2	T2CWL-2	400.0	27F
APB-6220aW	520.0	300	X	1	110.00	2	T2CWL-1	650.0	27F
APB-6221aW	1455.0	300	X	4	127.50	2	T2CWK-2	1585.0	27F
APB-6222aW	912.5	250	X	3	81.25	2	T2CWJ-1	1042.5	27F
APB-6223aW	320.0	200	X	1	60.00	2	T2CWH-2	450.0	27F

名稱	鋁角拆圖	制圖	鞠章芳	2019.10.25	修改		
材料	15X15X3	復核	謝永林	2019.10.31	日期		
顏色	MILL	批准	Jason		圖號	APB-6101aW(1)	

# EG-DWG3



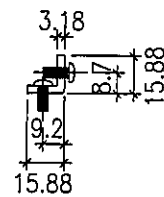
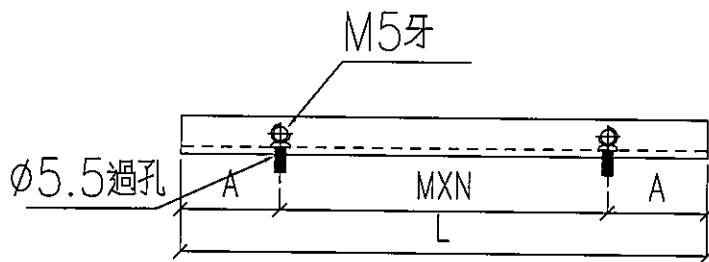
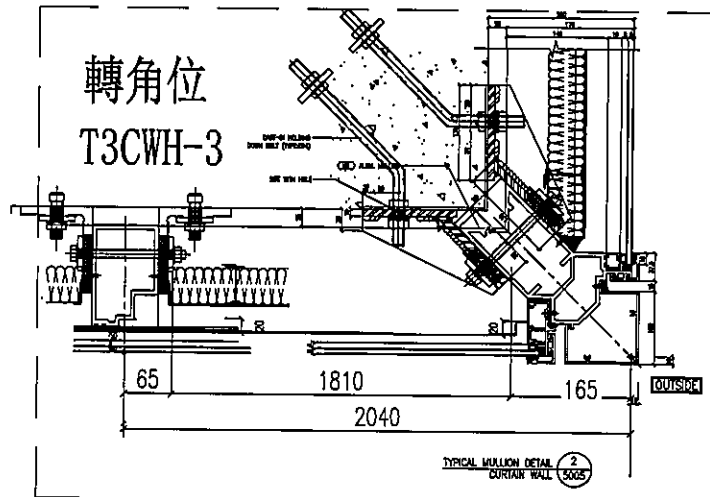
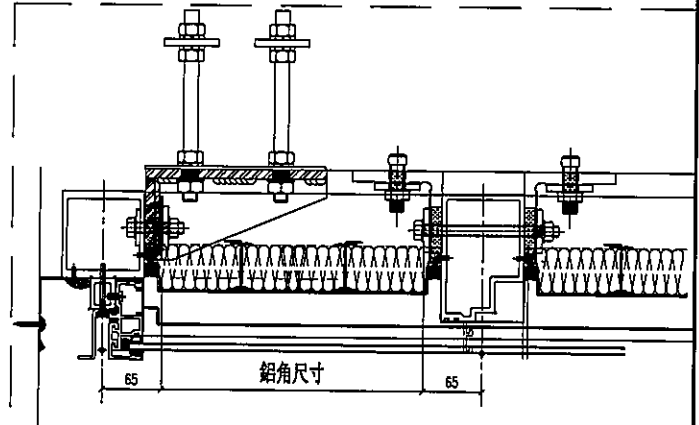
美特鋁質 有限公司  
MIDI Aluminium Fabricator Ltd.

工程號	J-837		地盤	觀塘裕民坊					
物料編號	L	M	X	N	A	數量	位置	分格尺寸1	樓層
APB-6301aW	320.0	200	X	1	60.00	2	T3CWF-1	450.0	27F
APB-6302aW	520.0	300	X	1	110.00	2	T3CWF-1	650.0	27F
APB-6303aW	320.0	200	X	1	60.00	2	T3CWE-1	450.0	27F
APB-6304aW	1012.5	300	X	3	56.25	2	T3CWE-1	1142.5	27F
APB-6305aW	987.5	300	X	3	43.75	2	T3CWM-1	1117.5	27F
APB-6306aW	320.0	200	X	1	60.00	2	T3CWL-2	450.0	27F
APB-6307aW	520.0	300	X	1	110.00	2	T3CWK-1	650.0	27F
APB-6308aW	520.0	300	X	1	110.00	2	T3CWJ-1	650.0	27F
APB-6309aW	520.0	300	X	1	110.00	2	T3CWH-3	650.0	27F
APB-6310aW	520.0	300	X	1	110.00	2	T3CWH-1	650.0	27F
APB-6311aW	320.0	200	X	1	60.00	2	T3CWC-2	450.0	27F
APB-6312aW	520.0	300	X	1	110.00	2	T3CWB-2	650.0	27F
APB-6313aW	520.0	300	X	1	110.00	2	T3CWB-2	650.0	27F
APB-6314aW	1430.0	260	X	5	65.00	2	T3CWB-1	1560.0	27F
APB-6315aW	320.0	200	X	1	60.00	2	T3CWA-2	450.0	27F
APB-6318aW	320.0	200	X	1	60.00	2	T3CWD-1	450.0	27F
APB-6319aW	320.0	200	X	1	60.00	2	T3CWG-1	450.0	27F
APB-6320aW	1105.0	250	X	4	52.50	2	T3CWF-2	1235.0	27F
APB-6321aW	320.0	200	X	1	60.00	2	T3CWF-2	450.0	27F

物料編號	L	M	X	N	A	數量	位置	分格尺寸1	樓層
APB-6501aW	320.0	200	X	1	60.00	2	T5CWA-2	450.0	27F
APB-6502aW	420.0	300	X	1	60.00	2	T5CWA-1	550.0	27F
APB-6503aW	787.5	300	X	2	93.75	2	T5CWN-1	917.5	27F
APB-6504aW	1395.0	300	X	4	97.50	2	T5CWN-1	1525.0	27F
APB-6505aW	1087.5	300	X	3	93.75	2	T5CWN-1	1217.5	27F
APB-6506aW	520.0	300	X	1	110.00	2	T5CWM-2	650.0	27F
APB-6507aW	520.0	300	X	1	110.00	2	T5CWM-2	650.0	27F
APB-6508aW	320.0	200	X	1	60.00	2	T5CWM-2	450.0	27F
APB-6509aW	1380.0	300	X	4	90.00	2	T5CWM-1	1510.0	27F
APB-6510aW	320.0	200	X	1	60.00	2	T5CWL-2	450.0	27F
APB-6514aW	320.0	200	X	1	60.00	2	T5CWJK-1	450.0	27F
APB-6515aW	512.5	300	X	1	106.25	2	T5CWJK-1	642.5	27F
APB-6516aW	320.0	200	X	1	60.00	2	T5CWJK-1	450.0	27F
APB-6517aW	320.0	200	X	1	60.00	2	T5CWH-3	450.0	27F
APB-6518aW	520.0	300	X	1	110.00	2	T5CWH-2	650.0	27F
APB-6519aW	1087.5	300	X	3	93.75	2	T5CWH-2	1217.5	27F
APB-6520aW	520.0	300	X	1	110.00	2	T5CWG-1	650.0	27F
APB-6521aW	987.5	300	X	3	43.75	2	T5CWF-2	1117.5	27F
APB-6522aW	520.0	300	X	1	110.00	2	T5CWE-1	650.0	27F
APB-6523aW	987.5	300	X	3	43.75	2	T5CWD-2	1117.5	27F
APB-6524aW	520.0	300	X	1	110.00	2	T5CWA-3	650.0	27F
APB-6525aW	1452.5	250	X	5	101.25	2	T5CWA-3	1582.5	27F
APB-6527aW	520.0	300	X	1	110.00	2	T5CWC-1	650.0	27F
APB-6528aW	520.0	300	X	1	110.00	2	T5CWC-1	650.0	27F

名稱	鋁角拆圖	制圖	鞠章芳	2019.10.25	修改		
材料	15X15X3	復核	謝永林	2019.10.31	日期		
顏色	MILL	批准	Jason		圖號	APB-6101aW(2)	

工程號	J-837	地盤	觀塘裕民坊
-----	-------	----	-------



名稱	鋁角拆圖	制圖	鞠章芳	2019.10.25	修改		
材料	15.88X15.88X3.18	復核	謝永林	2019.10.31	日期		
顏色	MILL	批准	Jason		圖號	APB-6101bW	

# EG-DWG3



美特鋁質 有限公司  
MIDI Aluminium Fabricator Ltd.

工程號	J-837	地盤	觀塘裕民坊						
物料編號	L	M	X	N	A	數量	位置	分格尺寸2	樓層
APB-6101bW	320.0	200	X	1	60.00	2	T1CW H-1	450.0	27F
APB-6102bW	1580.0	300	X	5	40.00	2	T1CW G-2	1710.0	27F
APB-6103bW	1395.0	300	X	4	97.50	2	T1CW G-1	1525.0	27F
APB-6104bW	520.0	300	X	1	110.00	2	T1CW G-1	650.0	27F
APB-6105bW	1527.5	280	X	5	63.75	2	T1CW F-2	1657.5	27F
APB-6106bW	912.5	250	X	3	81.25	2	T1CW F-2	1042.5	27F
APB-6107bW	320.0	200	X	1	60.00	2	T1CWE-2	450.0	27F
APB-6108bW	520.0	300	X	1	110.00	2	T1CWE-1	650.0	27F
APB-6109bW	320.0	200	X	1	60.00	2	T1CWD-1	450.0	27F
APB-6113bW	320.0	200	X	1	60.00	2	T1CWA-1	450.0	27F
APB-6114bW	870.0	250	X	3	60.00	2	T1CWA-1	1000.0	27F
APB-6115bW	1230.0	250	X	4	115.00	2	T1CWB-3	1360.0	27F
APB-6116bW	1870.0	250	X	7	60.00	2	T1CWB-2	2000.0	27F
APB-6117bW	520.0	300	X	1	110.00	2	T1CWB-2	650.0	27F
APB-6118bW	1087.5	300	X	3	93.75	2	T1CWC-1	1217.5	27F
APB-6119bW	520.0	300	X	1	110.00	2	T1CWC-1	650.0	27F
APB-6120bW	987.5	300	X	3	43.75	2	T1CWM-1	1117.5	27F
APB-6121bW	520.0	300	X	1	110.00	2	T1CWL-2	650.0	27F
APB-6122bW	987.5	300	X	3	43.75	2	T1CWK-1	1117.5	27F
APB-6123bW	520.0	300	X	1	110.00	2	T1CWJ-2	650.0	27F
APB-6124bW	1012.5	300	X	3	56.25	2	T1CWH-2	1142.5	27F
APB-6125bW	320.0	200	X	1	60.00	2	T1CWH-2	450.0	27F

物料編號	L	M	X	N	A	數量	位置	分格尺寸2	樓層
APB-6201bW	1395.0	300	X	4	97.50	2	T2CWH-1	1525.0	27F
APB-6202bW	520.0	300	X	1	110.00	2	T2CWH-1	650.0	27F
APB-6203bW	520.0	300	X	1	110.00	2	T2CWG-2	650.0	27F
APB-6206bW	1250.0	250	X	4	125.00	2	T2CWC-2	1380.0	27F
APB-6207bW	520.0	300	X	1	110.00	2	T2CWC-2	650.0	27F
APB-6208bW	1012.5	300	X	3	56.25	2	T2CWB-2	1142.5	27F
APB-6209bW	520.0	300	X	1	110.00	2	T2CWB-2	650.0	27F
APB-6210bW	320.0	200	X	1	60.00	2	T2CWB-1	450.0	27F
APB-6211bW	1605.0	300	X	5	52.50	2	T2CWA-2	1735.0	27F
APB-6212bW	1395.0	300	X	4	97.50	2	T2CWA-1	1525.0	27F
APB-6213bW	520.0	300	X	1	110.00	2	T2CWA-1	650.0	27F
APB-6214bW	520.0	300	X	1	110.00	2	T2CWN-2	650.0	27F
APB-6215bW	420.0	300	X	1	60.00	2	T2CWM-3	550.0	27F
APB-6216bW	1630.0	300	X	5	65.00	2	T2CWM-3	1760.0	27F
APB-6217bW	1395.0	300	X	4	97.50	2	T2CWM-2	1525.0	27F
APB-6218bW	520.0	300	X	1	110.00	2	T2CWM-2	650.0	27F
APB-6219bW	320.0	200	X	1	60.00	2	T2CWL-2	450.0	27F
APB-6220bW	1180.0	250	X	4	90.00	2	T2CWL-1	1310.0	27F
APB-6221bW	520.0	300	X	1	110.00	2	T2CWK-2	650.0	27F
APB-6222bW	520.0	300	X	1	110.00	2	T2CWJ-1	650.0	27F
APB-6223bW	1605.0	300	X	5	52.50	2	T2CWH-2	1735.0	27F

名稱	鋁角拆圖	制圖	鞠章芳	2019.10.25	修改		
材料	15X15X3	復核	謝永林	2019.10.31	日期		
顏色	MILL	批准	Jason		圖號	APB-6101bW(1)	

# EG-DWG3



美特鋁質 有限公司  
MIDI Aluminium Fabricator Ltd.

工程號 J-837 地盤 觀塘裕民坊

物料編號	L	M	X	N	A	數量	位置	分格尺寸2	樓層
APB-6301bW	520.0	300	X	1	110.00	2	T3CWF-1	650.0	27F
APB-6302bW	320.0	200	X	1	60.00	2	T3CWF-1	450.0	27F
APB-6303bW	520.0	300	X	1	110.00	2	T3CWE-1	650.0	27F
APB-6304bW	520.0	300	X	1	110.00	2	T3CWE-1	650.0	27F
APB-6305bW	520.0	300	X	1	110.00	2	T3CWM-1	650.0	27F
APB-6306bW	987.5	300	X	3	43.75	2	T3CWL-2	1117.5	27F
APB-6307bW	987.5	300	X	3	43.75	2	T3CWK-1	1117.5	27F
APB-6308bW	912.5	250	X	3	81.25	2	T3CWJ-1	1042.5	27F
APB-6309bW	1810.0	260	X	6	125.00	2	T3CWH-3	2040.0	27F
APB-6310bW	912.5	250	X	3	81.25	2	T3CWH-1	1042.5	27F
APB-6311bW	987.5	300	X	3	43.75	2	T3CWC-2	1117.5	27F
APB-6312bW	1012.5	300	X	3	56.25	2	T3CWB-2	1142.5	27F
APB-6313bW	520.0	300	X	1	110.00	2	T3CWB-2	650.0	27F
APB-6314bW	320.0	200	X	1	60.00	2	T3CWB-1	450.0	27F
APB-6315bW	1430.0	260	X	5	65.00	2	T3CWA-2	1560.0	27F
APB-6318bW	320.0	200	X	1	60.00	2	T3CWD-1	450.0	27F
APB-6319bW	320.0	200	X	1	60.00	2	T3CWG-1	450.0	27F
APB-6320bW	420.0	300	X	1	60.00	2	T3CWF-2	550.0	27F
APB-6321bW	1180.0	250	X	4	90.00	2	T3CWF-2	1310.0	27F

物料編號	L	M	X	N	A	數量	位置	分格尺寸2	樓層
APB-6501bW	1590.0	300	X	5	45.00	2	T5CWA-2	1720.0	27F
APB-6502bW	1255.0	250	X	4	127.50	2	T5CWA-1	1385.0	27F
APB-6503bW	320.0	200	X	1	60.00	2	T5CWN-1	450.0	27F
APB-6504bW	520.0	300	X	1	110.00	2	T5CWN-1	650.0	27F
APB-6505bW	520.0	300	X	1	110.00	2	T5CWN-1	650.0	27F
APB-6506bW	1087.5	300	X	3	93.75	2	T5CWM-2	1217.5	27F
APB-6507bW	1395.0	300	X	4	97.50	2	T5CWM-2	1525.0	27F
APB-6508bW	977.5	250	X	3	113.75	2	T5CWM-2	1107.5	27F
APB-6509bW	320.0	200	X	1	60.00	2	T5CWM-1	450.0	27F
APB-6510bW	1380.0	300	X	4	90.00	2	T5CWL-2	1510.0	27F
APB-6514bW	512.5	300	X	1	106.25	2	T5CWJK-1	642.5	27F
APB-6515bW	320.0	200	X	1	60.00	2	T5CWJK-1	450.0	27F
APB-6516bW	597.5	250	X	2	48.75	2	T5CWJK-1	727.5	27F
APB-6517bW	1555.0	280	X	5	77.50	2	T5CWH-3	1685.0	27F
APB-6518bW	1395.0	300	X	4	97.50	2	T5CWH-2	1525.0	27F
APB-6519bW	520.0	300	X	1	110.00	2	T5CWH-2	650.0	27F
APB-6520bW	912.5	250	X	3	81.25	2	T5CWG-1	1042.5	27F
APB-6521bW	520.0	300	X	1	110.00	2	T5CWF-2	650.0	27F
APB-6522bW	987.5	300	X	3	43.75	2	T5CWE-1	1117.5	27F
APB-6523bW	520.0	300	X	1	110.00	2	T5CWD-2	650.0	27F
APB-6524bW	1452.5	250	X	5	101.25	2	T5CWA-3	1582.5	27F
APB-6525bW	520.0	300	X	1	110.00	2	T5CWA-3	650.0	27F
APB-6527bW	1087.5	300	X	3	93.75	2	T5CWC-1	1217.5	27F
APB-6528bW	520.0	300	X	1	110.00	2	T5CWC-1	650.0	27F

名稱	鋁角拆圖	制圖	鞠章芳	2019.10.25	修改			
材料	15X15X3	復核	謝永林	2019.10.31	日期			
顏色	MILL	批准	Jason		圖號	APB-6101bW(2)		

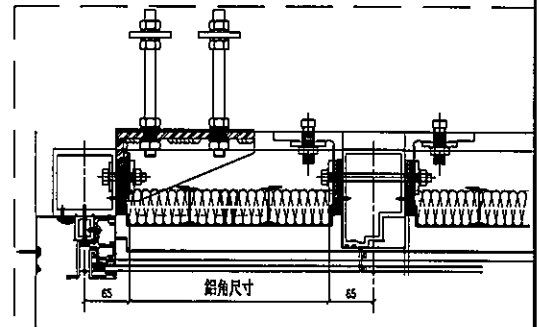
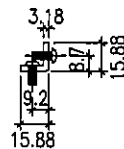
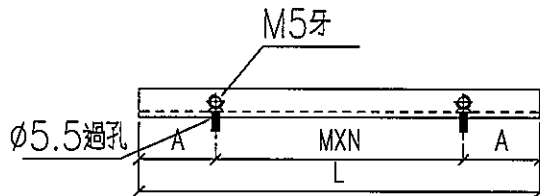
# EG-DWG3



美特鋁質 有限公司  
MIDI Aluminium Fabricator Ltd.

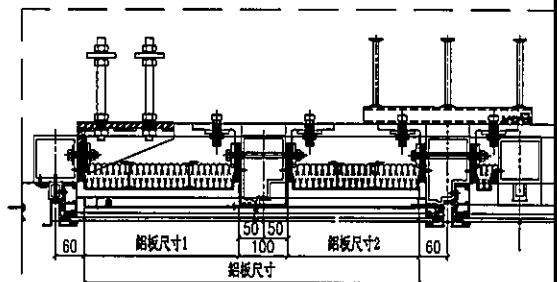
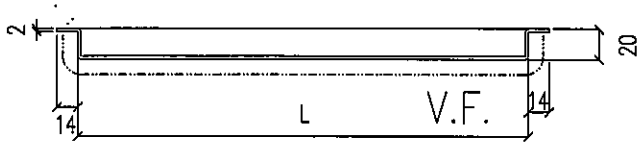
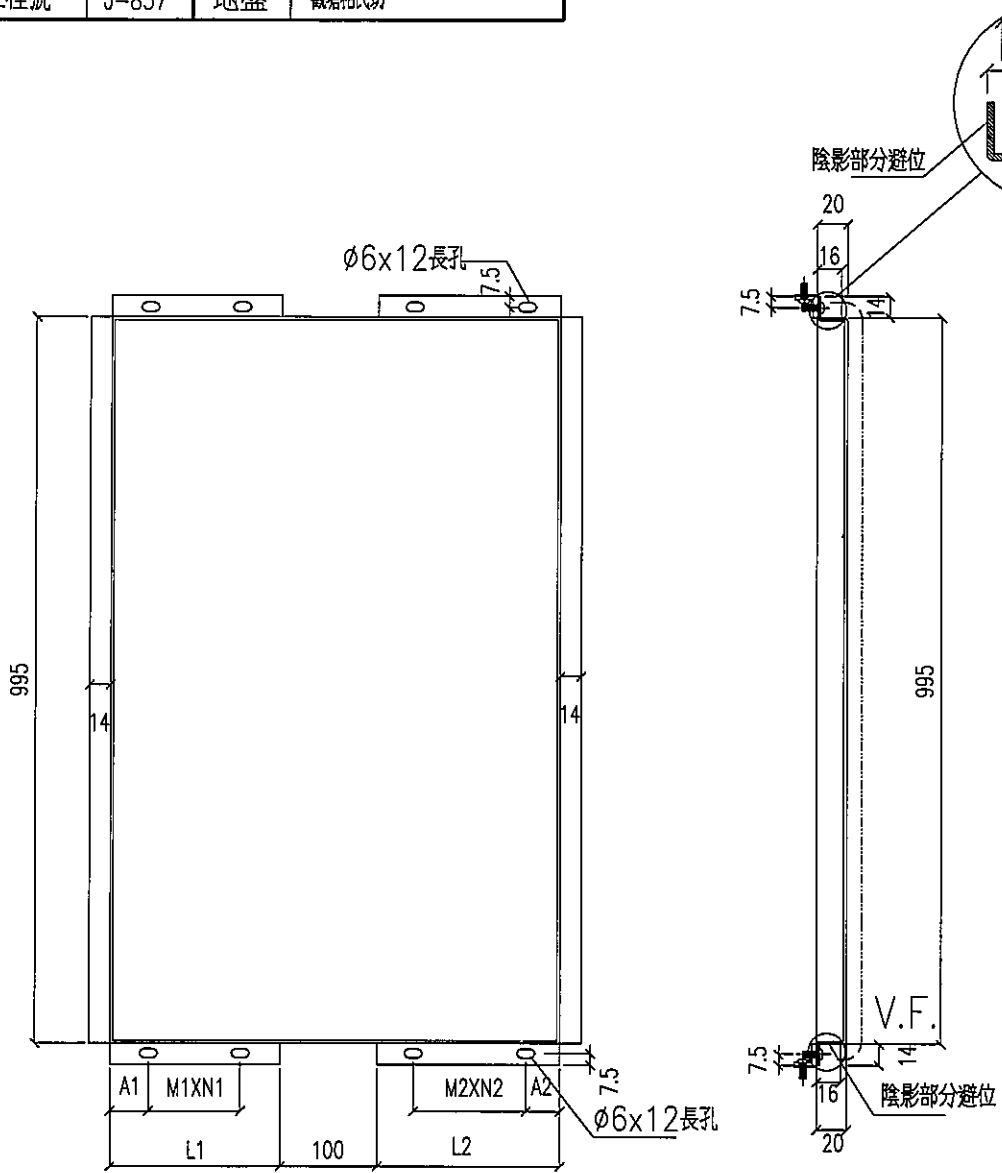
工程號 J-837 地盤 觀塘裕民坊

物料編號	L	M	X	N	A	數量	位置	分格尺寸3	樓層
APB-6216cW	320.0	200	X	1	60.00	2	T2CWM-3	450.0	27F
APB-6223cW	320.0	200	X	1	60.00	2	T2CWH-2	450.0	27F
APB-6307cW	320.0	200	X	1	60.00	2	T3CWK-1	450.0	27F
APB-6308cW	320.0	200	X	1	60.00	2	T3CWJ-1	450.0	27F
APB-6310cW	520.0	300	X	1	110.00	2	T3CWH-1	650.0	27F
APB-6311cW	520.0	300	X	1	110.00	2	T3CWC-2	650.0	27F
APB-6321cW	320.0	200	X	1	60.00	2	T3CWF-2	450.0	27F
APB-6501cW	320.0	200	X	1	60.00	2	T5CWA-2	450.0	27F
APB-6517cW	320.0	200	X	1	60.00	2	T5CWH-3	450.0	27F



名稱	鋁角拆圖	制圖	鞠章芳	2019.10.25	修改		
材料	15.88X15.88X3.18	復核	謝永林	2019.10.31	日期		
顏色	MILL	批准	Jason		圖號	APB-6216cW	

工程號	J-837	地盤	觀塘裕民坊
-----	-------	----	-------



名稱	鋁板拆圖	制圖	鞠章芳	2019.10.25	修改		
材料	2mm厚鋁板	復核	謝永林	2019.10.31	日期		
顏色	香檳金UCT803649FXL-3	批准	Jason		圖號	APB-7101W	

# EG-DWG3



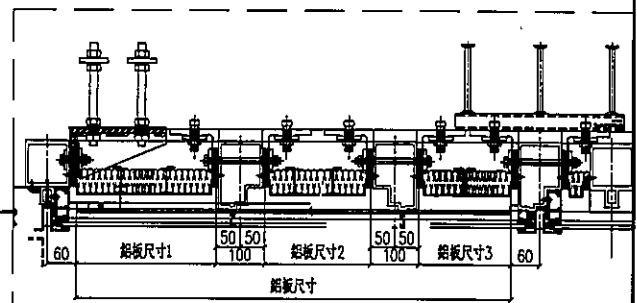
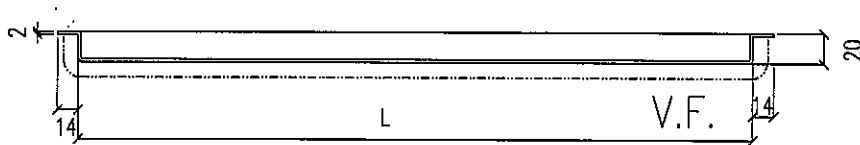
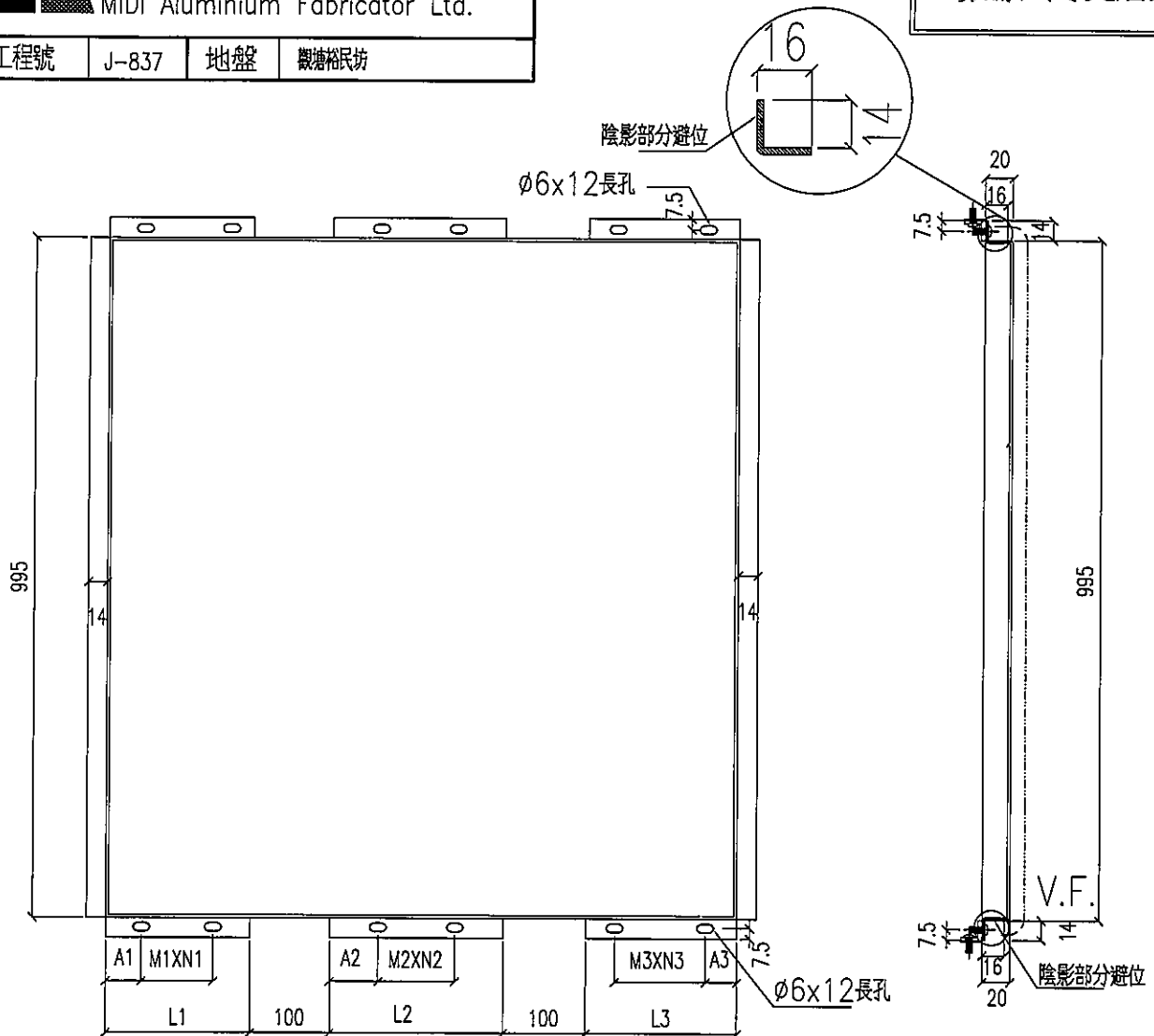
美特鋁質 有限公司  
MIDI Aluminium Fabricator Ltd.

工程號 J-837 地盤 觀塘裕民坊

物料編號	L	L1	M1	X	N1	A1	L2	M2	X	N2	A2	數量	位置	分格尺寸1	分格尺寸2	總寬	樓層
APB-7101W	2040.0	1600.0	300	X	5	45.00	340.0	250	X	1	40.00	1	T1CWH-1	1710.0	450.0	2160.0	27F
APB-7102W	2040.0	340.0	250	X	1	40.00	1600.0	300	X	5	45.00	1	T1CWG-2	450.0	1710.0	2160.0	27F
APB-7107W	1085.0	645.0	250	X	2	67.50	340.0	250	X	1	40.00	1	T1CWE-2	755.0	450.0	1205.0	27F
APB-7113W	2240.0	1800.0	280	X	6	55.00	340.0	250	X	1	40.00	1	T1CWA-1	1910.0	450.0	2360.0	27F
APB-7114W	1430.0	440.0	300	X	1	65.00	890.0	250	X	3	65.00	1	T1CWA-1	550.0	1000.0	1550.0	27F
APB-7115W	1690.0	340.0	250	X	1	40.00	1250.0	250	X	4	120.00	1	T1CWB-3	450.0	1360.0	1810.0	27F
APB-7210W	2065.0	1625.0	300	X	5	57.50	340.0	250	X	1	40.00	1	T2CWB-1	1735.0	450.0	2185.0	27F
APB-7211W	2065.0	340.0	250	X	1	40.00	1625.0	300	X	5	57.50	1	T2CWA-2	450.0	1735.0	2185.0	27F
APB-7215W	1615.0	1075.0	300	X	3	82.50	440.0	300	X	1	65.00	1	T2CWM-3	1185.0	550.0	1735.0	27F
APB-7314W	1890.0	1450.0	260	X	5	70.00	340.0	250	X	1	40.00	1	T3CWB-1	1560.0	450.0	2010.0	27F
APB-7315W	1890.0	340.0	250	X	1	40.00	1450.0	260	X	5	70.00	1	T3CWA-2	450.0	1560.0	2010.0	27F
APB-7320W	1665.0	1125.0	250	X	4	57.50	440.0	300	X	1	65.00	1	T3CWF-2	1235.0	550.0	1785.0	27F
APB-7502W	1815.0	440.0	300	X	1	65.00	1275.0	250	X	4	132.50	1	T5CWA-1	550.0	1385.0	1935.0	27F
APB-7509W	1840.0	1400.0	300	X	4	95.00	340.0	250	X	1	40.00	1	T5CWM-1	1510.0	450.0	1960.0	27F
APB-7510W	1840.0	340.0	250	X	1	40.00	1400.0	300	X	4	95.00	1	T5CWL-2	450.0	1510.0	1960.0	27F

名稱	鋁板拆圖	制圖	鞠章芳	2019.10.25	修改		
材料	2mm厚鋁板	復核	謝永林	2019.10.31	日期		
顏色	香檳金UCT803649FXL-3	批准	Jason		圖號	APB-7101W(1)	

工程號	J-837	地盤	觀塘裕民坊
-----	-------	----	-------



名稱	鋁板拆圖	制圖	鞠章芳	2019.10.25	修改		
材料	2mm厚鋁板	復核	謝永林	2019.10.31	日期		
顏色	香檳金UCT803649FXL-3	批准	Jason		圖號	APB-7216W	

# EG-DWG3



美特鋁質 有限公司  
MIDI Aluminium Fabricator Ltd.

工程號

J-837

地盤

觀塘裕民坊

物料編號	L	L1	M1	X	N1	A1	L2	M2	X	N2	A2	L3	M3	X	N3	A3	數量	位置	分格尺寸1	分格尺寸2	分格尺寸3	總寬	樓層
APB-7216W	2540.0	340.0	250	X	1	40.00	1660.0	300	X	5	80.00	340.0	250	X	1	40.00	1	T2CWM-3	450.0	1760.0	450.0	2660.0	27F
APB-7223W	2515.0	340.0	250	X	1	40.00	1655.0	300	X	5	67.50	340.0	250	X	1	40.00	1	T2CWH-2	450.0	1735.0	450.0	2635.0	27F
APB-7321W	2090.0	340.0	250	X	1	40.00	1210.0	250	X	4	105.00	340.0	250	X	1	40.00	1	T3CWF-2	450.0	1310.0	450.0	2210.0	27F
APB-7501W	2500.0	340.0	250	X	1	40.00	1620.0	300	X	5	60.00	340.0	250	X	1	40.00	1	T5CWA-2	450.0	1720.0	450.0	2620.0	27F
APB-7517W	2465.0	340.0	250	X	1	40.00	1585.0	280	X	5	92.50	340.0	250	X	1	40.00	1	T5CWH-3	450.0	1685.0	450.0	2585.0	27F

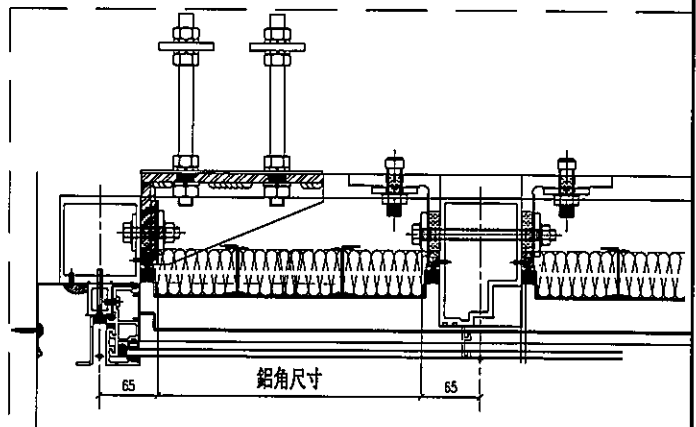
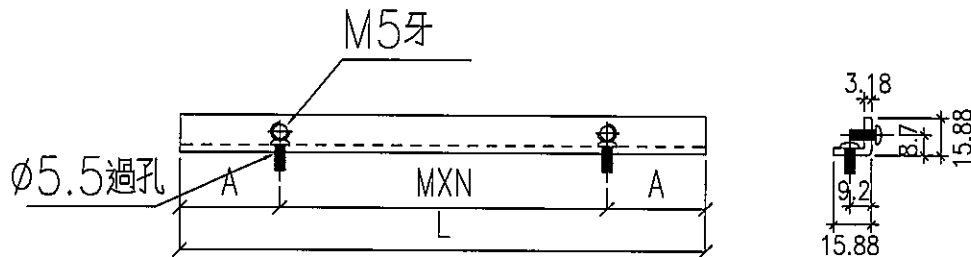
名稱	鋁板拆圖	制圖	鞠章芳	2019.10.25	修改			
材料	2mm厚鋁板	復核	謝永林	2019.10.31	日期			
顏色	香檳金UCT803649FXL-3	批准	Jason		圖號	APB-7216W(1)		

# EG-DWG3

**美特鋁質** 有限公司  
MIDI Aluminium Fabricator Ltd.

工程號 J-837 地盤 觀塘裕民坊

物料編號	L	M	X	N	A	數量	位置	分格尺寸1	樓層
APB-7101aW	1580.0	300	X	5	40.00	2	T1CWH-1	1710.0	27F
APB-7102aW	320.0	200	X	1	60.00	2	T1CW G-2	450.0	27F
APB-7107aW	625.0	250	X	2	62.50	2	T1CWE-2	755.0	27F
APB-7113aW	1780.0	280	X	6	50.00	2	T1CWA-1	1910.0	27F
APB-7114aW	420.0	300	X	1	60.00	2	T1CWA-1	550.0	27F
APB-7115aW	320.0	200	X	1	60.00	2	T1CWB-3	450.0	27F
APB-7210aW	1605.0	300	X	5	52.50	2	T2CWB-1	1735.0	27F
APB-7211aW	320.0	250	X	1	35.00	2	T2CWA-2	450.0	27F
APB-7215aW	1055.0	300	X	3	77.50	2	T2CWM-3	1185.0	27F
APB-7216aW	320.0	200	X	1	60.00	2	T2CWM-3	450.0	27F
APB-7223aW	320.0	200	X	1	60.00	2	T2CWH-2	450.0	27F
APB-7314aW	1430.0	260	X	5	65.00	2	T3CWB-1	1560.0	27F
APB-7315aW	320.0	200	X	1	60.00	2	T3CWA-2	450.0	27F
APB-7320aW	1105.0	250	X	4	52.50	2	T3CWF-2	1235.0	27F
APB-7321aW	320.0	200	X	1	60.00	2	T3CWF-2	450.0	27F
APB-7501aW	320.0	200	X	1	60.00	2	T5CWA-2	450.0	27F
APB-7502aW	420.0	300	X	1	60.00	2	T5CWA-1	550.0	27F
APB-7509aW	1380.0	300	X	4	90.00	2	T5CWM-1	1510.0	27F
APB-7510aW	320.0	200	X	1	60.00	2	T5CWL-2	450.0	27F
APB-7517aW	320.0	200	X	1	60.00	2	T5CWH-3	450.0	27F



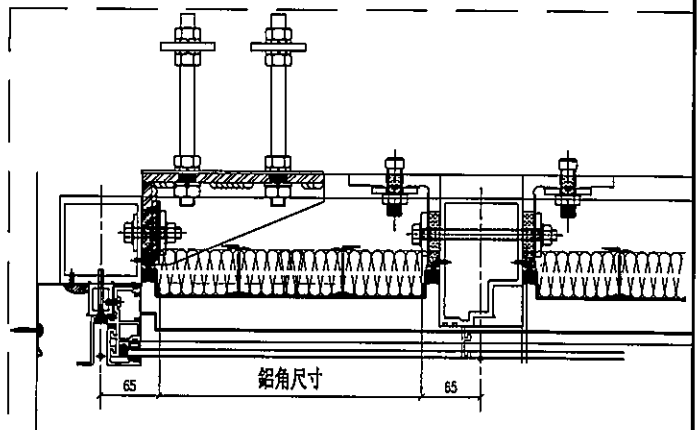
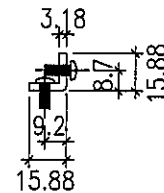
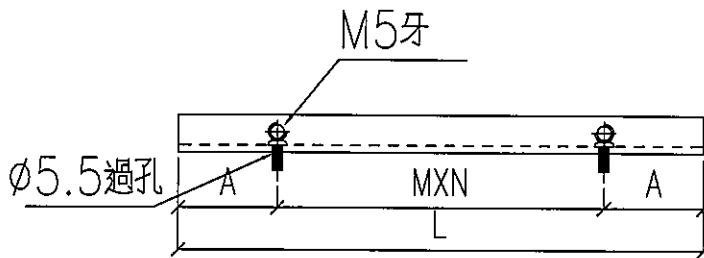
名稱	鋁角拆圖	制圖	鞠章芳	2019.10.25	修改		
材料	15.88X15.88X3.18	復核	譚泳林	2019.10.31	日期		
顏色	MILL	批准	Jason		圖號	APB-7101aW	

# EG-DWG3


**美特鋁質** 有限公司  
 MIDI Aluminium Fabricator Ltd.

工程號 J-837 | 地盤 觀塘裕民坊

物料編號	L	M	X	N	A	數量	位置	分格尺寸2	樓層
APB-7101bW	320.0	200	X	1	60.00	2	T1CWH-1	450.0	27F
APB-7102bW	1580.0	300	X	5	40.00	2	T1CW G-2	1710.0	27F
APB-7107bW	320.0	200	X	1	60.00	2	T1CWE-2	450.0	27F
APB-7113bW	320.0	200	X	1	60.00	2	T1CWA-1	450.0	27F
APB-7114bW	870.0	250	X	3	60.00	2	T1CWA-1	1000.0	27F
APB-7115bW	1230.0	250	X	4	115.00	2	T1CWB-3	1360.0	27F
APB-7210bW	320.0	200	X	1	60.00	2	T2CWB-1	450.0	27F
APB-7211bW	1605.0	300	X	5	52.50	2	T2CWA-2	1735.0	27F
APB-7215bW	420.0	300	X	1	60.00	2	T2CWM-3	550.0	27F
APB-7216bW	1630.0	300	X	5	65.00	2	T2CWM-3	1760.0	27F
APB-7223bW	1605.0	300	X	5	52.50	2	T2CWH-2	1735.0	27F
APB-7314bW	320.0	200	X	1	60.00	2	T3CWB-1	450.0	27F
APB-7315bW	1430.0	260	X	5	65.00	2	T3CWA-2	1560.0	27F
APB-7320bW	420.0	300	X	1	60.00	2	T3CWF-2	550.0	27F
APB-7321bW	1180.0	250	X	4	90.00	2	T3CWF-2	1310.0	27F
APB-7501bW	1590.0	300	X	5	45.00	2	T5CWA-2	1720.0	27F
APB-7502bW	1255.0	250	X	4	127.50	2	T5CWA-1	1385.0	27F
APB-7509bW	320.0	200	X	1	60.00	2	T5CWM-1	450.0	27F
APB-7510bW	1380.0	300	X	4	90.00	2	T5CWL-2	1510.0	27F
APB-7517bW	1555.0	280	X	5	77.50	2	T5CWH-3	1685.0	27F



名稱	鋁角拆圖	制圖	鞠章芳	2019.10.25	修改		
材料	15.88X15.88X3.18	復核	謝永林	2019.10.31	日期		
顏色	MILL	批准	Jason		圖號	APB-7101bW	

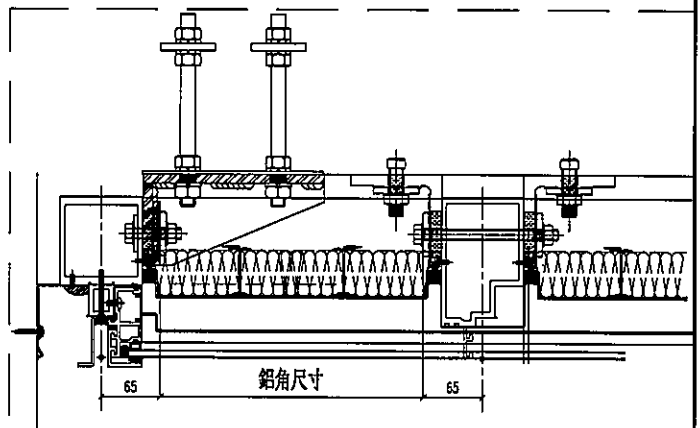
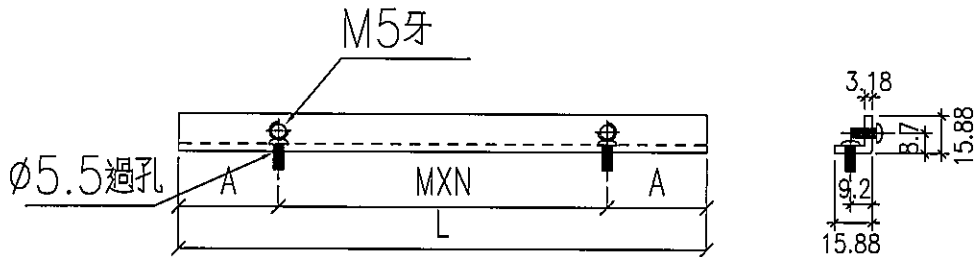
# EG-DWG3



美特鋁質 有限公司  
MIDI Aluminium Fabricator Ltd.

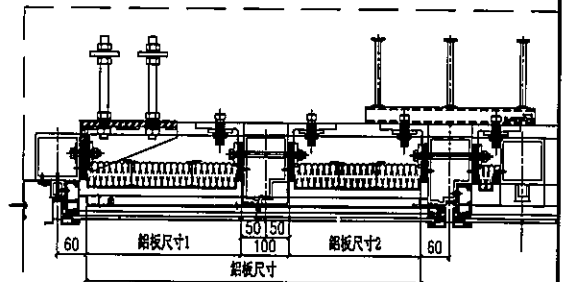
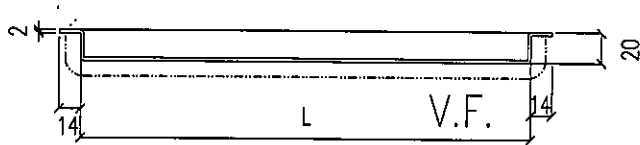
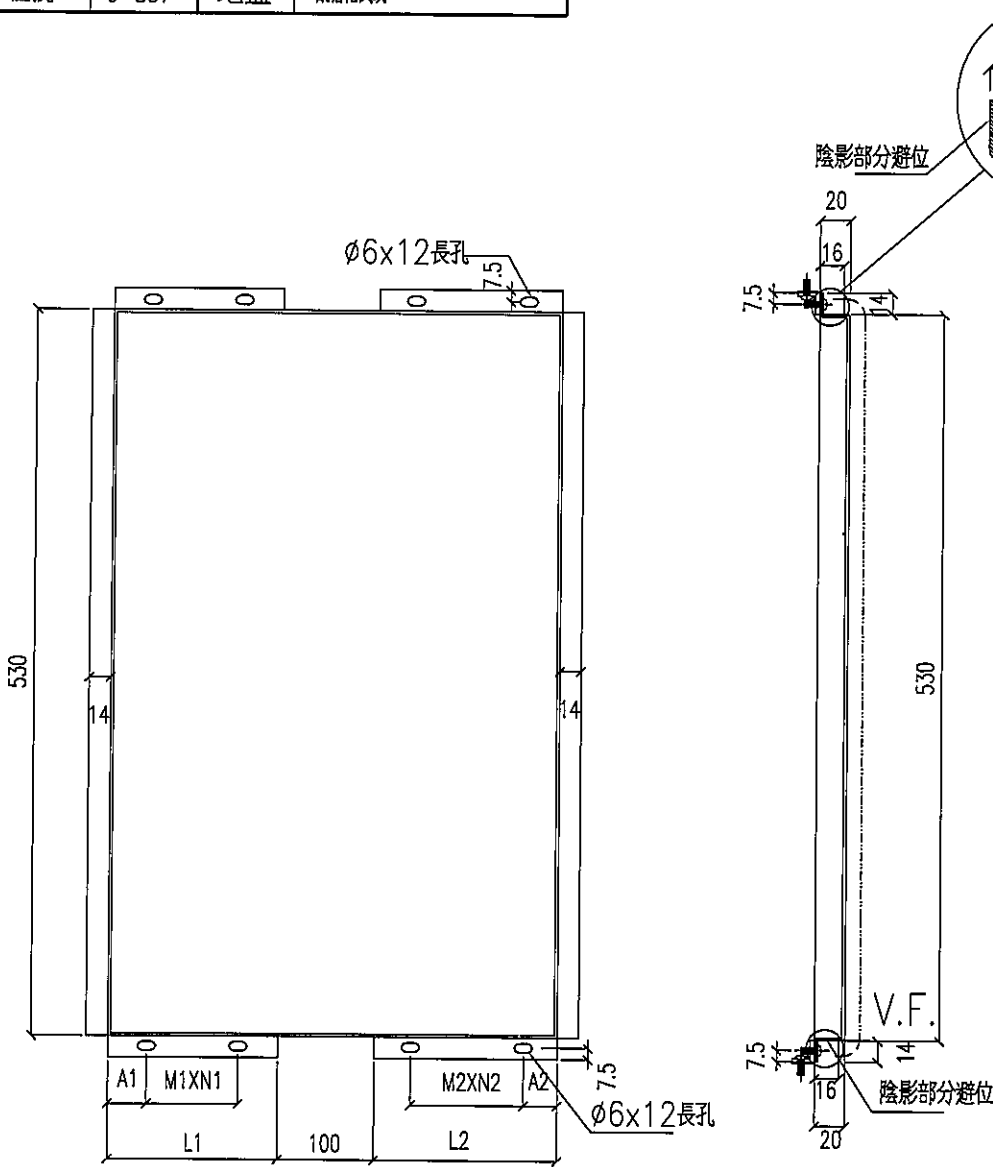
工程號 J-837 地盤 觀塘裕民坊

物料編號	L	M	X	N	A	數量	位置	分格尺寸3	樓層
APB-7216cW	320.0	200	X	1	60.00	2	T2CWM-3	450.0	27F
APB-7223cW	320.0	200	X	1	60.00	2	T2CWH-2	450.0	27F
APB-7321cW	320.0	200	X	1	60.00	2	T3CWF-2	450.0	27F
APB-7501cW	320.0	200	X	1	60.00	2	T5CWA-2	450.0	27F
APB-7517cW	320.0	200	X	1	60.00	2	T5CWH-3	450.0	27F



名稱	鋁角拆圖	制圖	鞠章芳	2019.10.25	修改		
材料	15.88X15.88X3.18	復核	謝永林	2019.10.31	日期		
顏色	MILL	批准	Jason		圖號	APB-7216cW	

工程號 J-837 地盤 觀塘裕民坊



名稱	鋁板拆圖	制圖	鞠章芳	2019.10.25	修改		
材料	2mm厚鋁板	復核	謝永林	2019.10.31	日期		
顏色	香檳金UCT803649FXL-3	批准	Jason		圖號	APB-8101W	

# EG-DWG3



美特鋁質 有限公司  
MIDI Aluminium Fabricator Ltd.

工程號 J-837 地盤 觀塘裕民坊

物料編號	L	L1	M1	X	N1	A1	L2	M2	X	N2	A2	數量	位置	分格尺寸1	分格尺寸2	總寬	樓層
APB-8101W	2040.0	1600.0	300	X	5	45.00	340.0	250	X	1	40.00	1	T1CWH-1	1710.0	450.0	2160.0	27F
APB-8102W	2040.0	340.0	250	X	1	40.00	1600.0	300	X	5	45.00	1	T1CWG-2	450.0	1710.0	2160.0	27F
APB-8103W	2055.0	540.0	300	X	1	115.00	1415.0	300	X	4	102.50	1	T1CWG-1	650.0	1525.0	2175.0	27F
APB-8104W	1672.5	1032.5	300	X	3	61.25	540.0	300	X	1	115.00	1	T1CWG-1	1142.5	650.0	1792.5	27F
APB-8105W	2187.5	540.0	300	X	1	115.00	1547.5	280	X	5	68.75	1	T1CWF-2	650.0	1657.5	2307.5	27F
APB-8106W	1572.5	540.0	300	X	1	115.00	932.5	250	X	3	86.25	1	T1CWF-2	650.0	1042.5	1692.5	27F
APB-8107W	1085.0	645.0	250	X	2	67.50	340.0	250	X	1	40.00	1	T1CWE-2	755.0	450.0	1205.0	27F
APB-8108W	1180.0	540.0	300	X	1	115.00	540.0	300	X	1	115.00	1	T1CWE-1	650.0	650.0	1300.0	27F
APB-8109W	780.0	340.0	250	X	1	40.00	340.0	250	X	1	40.00	1	T1CWD-1	450.0	450.0	900.0	27F
APB-8113W	2240.0	1800.0	280	X	6	55.00	340.0	250	X	1	40.00	1	T1CWA-1	1910.0	450.0	2360.0	27F
APB-8114W	1430.0	440.0	300	X	1	65.00	890.0	250	X	3	65.00	1	T1CWA-1	550.0	1000.0	1550.0	27F
APB-8115W	1690.0	340.0	250	X	1	40.00	1250.0	250	X	4	120.00	1	T1CWB-3	450.0	1360.0	1810.0	27F
APB-8116W	2530.0	540.0	300	X	1	115.00	1890.0	300	X	6	40.00	1	T1CWB-2	650.0	2000.0	2650.0	27F
APB-8117W	2197.5	1557.5	280	X	5	73.75	540.0	300	X	1	115.00	1	T1CWB-2	1667.5	650.0	2317.5	27F
APB-8118W	1747.5	540.0	300	X	1	115.00	1107.5	300	X	3	98.75	1	T1CWC-1	650.0	1217.5	1867.5	27F
APB-8119W	2055.0	1415.0	300	X	4	102.50	540.0	300	X	1	115.00	1	T1CWC-1	1525.0	650.0	2175.0	27F
APB-8120W	1647.5	540.0	300	X	1	115.00	1007.5	300	X	3	48.75	1	T1CWM-1	650.0	1117.5	1767.5	27F
APB-8121W	1647.5	1007.5	300	X	3	48.75	540.0	300	X	1	115.00	1	T1CWL-2	1117.5	650.0	1767.5	27F
APB-8122W	1647.5	540.0	300	X	1	115.00	1007.5	300	X	3	48.75	1	T1CWK-1	650.0	1117.5	1767.5	27F
APB-8123W	1647.5	1007.5	300	X	3	48.75	540.0	300	X	1	115.00	1	T1CWJ-2	1117.5	650.0	1767.5	27F
APB-8124W	1672.5	540.0	300	X	1	115.00	1032.5	300	X	3	61.25	1	T1CWH-2	650.0	1142.5	1792.5	27F
APB-8125W	980.0	540.0	300	X	1	115.00	340.0	250	X	1	40.00	1	T1CWH-2	650.0	450.0	1100.0	27F

物料編號	L	L1	M1	X	N1	A1	L2	M2	X	N2	A2	數量	位置	分格尺寸1	分格尺寸2	總寬	樓層
APB-8201W	2055.0	540.0	300	X	1	115.00	1415.0	300	X	4	102.50	1	T2CWH-1	650.0	1525.0	2175.0	27F
APB-8202W	2055.0	1415.0	300	X	4	102.50	540.0	300	X	1	115.00	1	T2CWH-1	1525.0	650.0	2175.0	27F
APB-8203W	1647.5	1007.5	300	X	3	48.75	540.0	300	X	1	115.00	1	T2CWG-2	1117.5	650.0	1767.5	27F
APB-8206W	1910.0	540.0	300	X	1	115.00	1270.0	250	X	4	130.00	1	T2CWC-2	650.0	1380.0	2030.0	27F
APB-8207W	1910.0	1270.0	250	X	4	130.00	540.0	300	X	1	115.00	1	T2CWC-2	1380.0	650.0	2030.0	27F
APB-8208W	1672.5	540.0	300	X	1	115.00	1032.5	300	X	3	61.25	1	T2CWB-2	650.0	1142.5	1792.5	27F
APB-8209W	2055.0	1415.0	300	X	4	102.50	540.0	300	X	1	115.00	1	T2CWB-2	1525.0	650.0	2175.0	27F
APB-8210W	2065.0	1625.0	300	X	5	57.50	340.0	250	X	1	40.00	1	T2CWB-1	1735.0	450.0	2185.0	27F
APB-8211W	2065.0	340.0	250	X	1	40.00	1625.0	300	X	5	57.50	1	T2CWA-2	450.0	1735.0	2185.0	27F
APB-8212W	2055.0	540.0	300	X	1	115.00	1415.0	300	X	4	102.50	1	T2CWA-1	650.0	1525.0	2175.0	27F
APB-8213W	1672.5	1032.5	300	X	3	61.25	540.0	300	X	1	115.00	1	T2CWA-1	1142.5	650.0	1792.5	27F
APB-8214W	1647.5	1007.5	300	X	3	48.75	540.0	300	X	1	115.00	1	T2CWN-2	1117.5	650.0	1767.5	27F
APB-8215W	1615.0	1075.0	300	X	3	82.50	440.0	300	X	1	65.00	1	T2CWM-3	1185.0	550.0	1735.0	27F
APB-8217W	2055.0	540.0	300	X	1	115.00	1415.0	300	X	4	102.50	1	T2CWM-2	650.0	1525.0	2175.0	27F
APB-8218W	1672.5	1032.5	300	X	3	61.25	540.0	300	X	1	115.00	1	T2CWM-2	1142.5	650.0	1792.5	27F
APB-8219W	730.0	290.0	200	X	1	40.00	340.0	250	X	1	40.00	1	T2CWL-2	400.0	450.0	850.0	27F
APB-8220W	1840.0	540.0	300	X	1	115.00	1200.0	250	X	4	95.00	1	T2CWL-1	650.0	1310.0	1960.0	27F
APB-8221W	2115.0	1475.0	300	X	4	132.50	540.0	300	X	1	115.00	1	T2CWK-2	1585.0	650.0	2235.0	27F
APB-8222W	1572.5	932.5	250	X	3	86.25	540.0	300	X	1	115.00	1	T2CWJ-1	1042.5	650.0	1692.5	27F

名稱	鋁板拆圖	制圖	鞠章芳	2019.10.25	修改		
材料	2mm厚鋁板	復核	謝永林	2019.10.31	日期		
顏色	香檳金UCT803649FXL-3	批准	Jason		圖號	APB-8101W(1)	

# EG-DWG3



美特鋁質 有限公司  
MIDI Aluminium Fabricator Ltd.

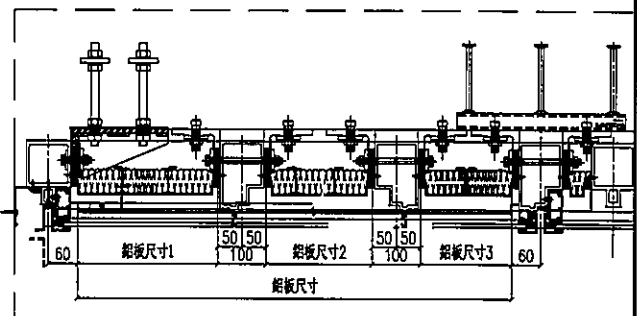
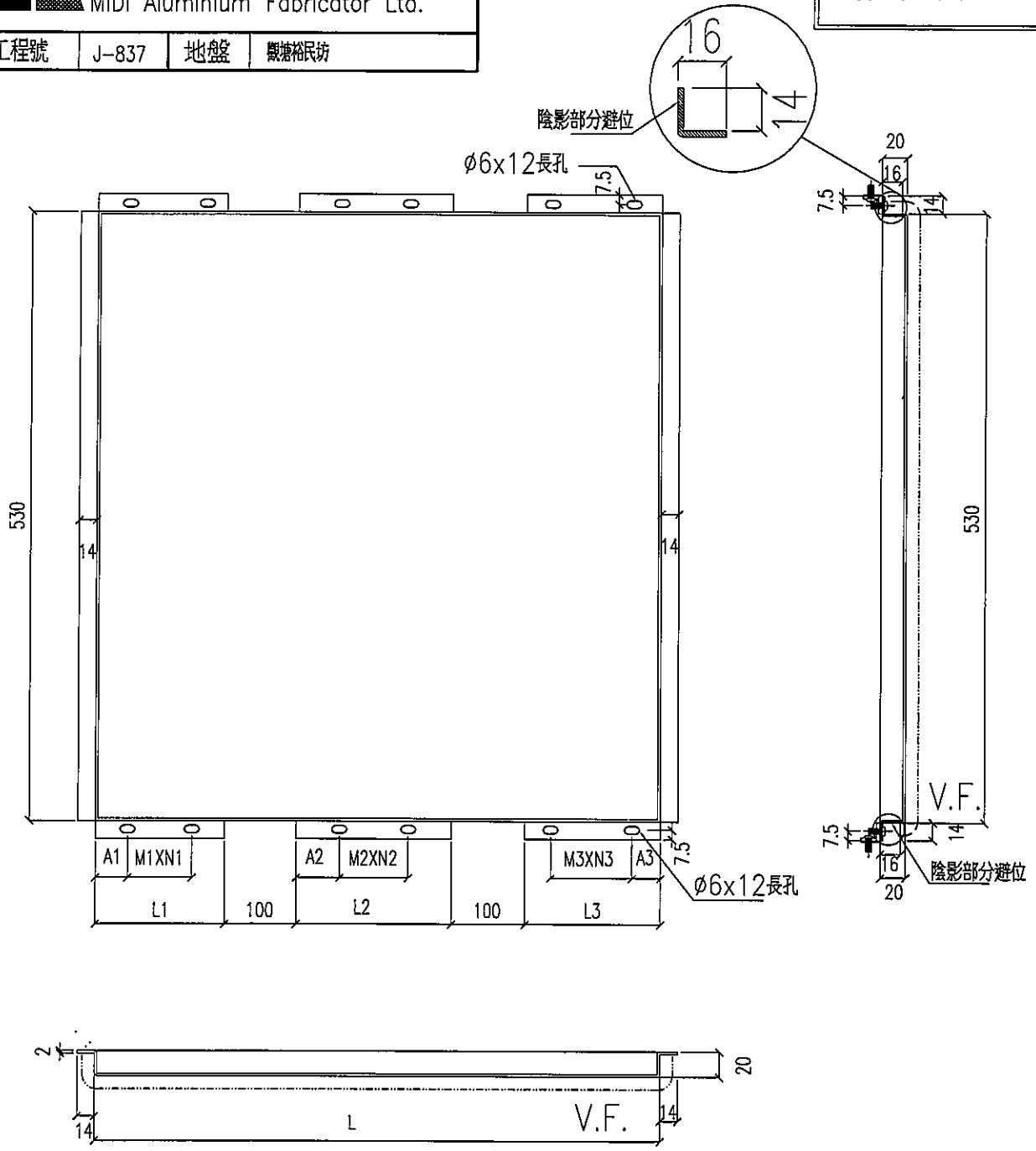
工程號	J-837	地盤	觀塘裕民坊
-----	-------	----	-------

物料編號	L	L1	M1	X	N1	A1	L2	M2	X	N2	A2	數量	位置	分格尺寸1	分格尺寸2	總寬	樓層
APB-8301W	980.0	340.0	250	X	1	40.00	540.0	300	X	1	115.00	1	T3CWF-1	450.0	650.0	1100.0	27F
APB-8302W	980.0	540.0	300	X	1	115.00	340.0	250	X	1	40.00	1	T3CWF-1	650.0	450.0	1100.0	27F
APB-8303W	980.0	340.0	250	X	1	40.00	540.0	300	X	1	115.00	1	T3CWE-1	450.0	650.0	1100.0	27F
APB-8304W	1672.5	1032.5	300	X	3	61.25	540.0	300	X	1	115.00	1	T3CWE-1	1142.5	650.0	1792.5	27F
APB-8305W	1647.5	1007.5	300	X	3	48.75	540.0	300	X	1	115.00	1	T3CWM-1	1117.5	650.0	1767.5	27F
APB-8306W	1447.5	340.0	250	X	1	40.00	1007.5	300	X	3	48.75	1	T3CWL-2	450.0	1117.5	1567.5	27F
APB-8312W	1672.5	540.0	300	X	1	115.00	1032.5	300	X	3	61.25	1	T3CWB-2	650.0	1142.5	1792.5	27F
APB-8313W	1180.0	540.0	300	X	1	115.00	540.0	300	X	1	115.00	1	T3CWB-2	650.0	650.0	1300.0	27F
APB-8314W	1890.0	1450.0	260	X	5	70.00	340.0	250	X	1	40.00	1	T3CWB-1	1560.0	450.0	2010.0	27F
APB-8315W	1890.0	340.0	250	X	1	40.00	1450.0	260	X	5	70.00	1	T3CWA-2	450.0	1560.0	2010.0	27F
APB-8318W	780.0	340.0	250	X	1	40.00	340.0	250	X	1	40.00	1	T3CWD-1	450.0	450.0	900.0	27F
APB-8319W	780.0	340.0	250	X	1	40.00	340.0	250	X	1	40.00	1	T3CWG-1	450.0	450.0	900.0	27F
APB-8320W	1665.0	1125.0	250	X	4	57.50	440.0	300	X	1	65.00	1	T3CWF-2	1235.0	550.0	1785.0	27F

物料編號	L	L1	M1	X	N1	A1	L2	M2	X	N2	A2	數量	位置	分格尺寸1	分格尺寸2	總寬	樓層
APB-8502W	1815.0	440.0	300	X	1	65.00	1275.0	250	X	4	132.50	1	T5CWA-1	550.0	1385.0	1935.0	27F
APB-8503W	1247.5	807.5	300	X	2	98.75	340.0	250	X	1	40.00	1	T5CWN-1	917.5	450.0	1367.5	27F
APB-8504W	2055.0	1415.0	300	X	4	102.50	540.0	300	X	1	115.00	1	T5CWN-1	1525.0	650.0	2175.0	27F
APB-8505W	1747.5	1107.5	300	X	3	98.75	540.0	300	X	1	115.00	1	T5CWN-1	1217.5	650.0	1867.5	27F
APB-8506W	1747.5	540.0	300	X	1	115.00	1107.5	300	X	3	98.75	1	T5CWM-2	650.0	1217.5	1867.5	27F
APB-8507W	2055.0	540.0	300	X	1	115.00	1415.0	300	X	4	102.50	1	T5CWM-2	650.0	1525.0	2175.0	27F
APB-8508W	1437.5	340.0	250	X	1	40.00	997.5	300	X	3	43.75	1	T5CWM-2	450.0	1107.5	1557.5	27F
APB-8509W	1840.0	1400.0	300	X	4	95.00	340.0	250	X	1	40.00	1	T5CWM-1	1510.0	450.0	1960.0	27F
APB-8510W	1840.0	340.0	250	X	1	40.00	1400.0	300	X	4	95.00	1	T5CWL-2	450.0	1510.0	1960.0	27F
APB-8514W	972.5	340.0	250	X	1	40.00	532.5	300	X	1	111.25	1	T5CWJK-1	450.0	642.5	1092.5	27F
APB-8515W	972.5	532.5	300	X	1	111.25	340.0	250	X	1	40.00	1	T5CWJK-1	642.5	450.0	1092.5	27F
APB-8516W	1057.5	340.0	250	X	1	40.00	617.5	250	X	2	53.75	1	T5CWJK-1	450.0	727.5	1177.5	27F
APB-8518W	2055.0	540.0	300	X	1	115.00	1415.0	300	X	4	102.50	1	T5CWH-2	650.0	1525.0	2175.0	27F
APB-8519W	1747.5	1107.5	300	X	3	98.75	540.0	300	X	1	115.00	1	T5CWH-2	1217.5	650.0	1867.5	27F
APB-8520W	1572.5	540.0	300	X	1	115.00	932.5	250	X	3	86.25	1	T5CWG-1	650.0	1042.5	1692.5	27F
APB-8521W	1647.5	1007.5	300	X	3	48.75	540.0	300	X	1	115.00	1	T5CWF-2	1117.5	650.0	1767.5	27F
APB-8522W	1647.5	540.0	300	X	1	115.00	1007.5	300	X	3	48.75	1	T5CWE-1	650.0	1117.5	1767.5	27F
APB-8523W	1647.5	1007.5	300	X	3	48.75	540.0	300	X	1	115.00	1	T5CWD-2	1117.5	650.0	1767.5	27F
APB-8524W	2112.5	540.0	300	X	1	115.00	1472.5	250	X	5	106.25	1	T5CWA-3	650.0	1582.5	2232.5	27F
APB-8525W	2112.5	1472.5	250	X	5	106.25	540.0	300	X	1	115.00	1	T5CWA-3	1582.5	650.0	2232.5	27F
APB-8527W	1747.5	540.0	300	X	1	115.00	1107.5	300	X	3	98.75	1	T5CWC-1	650.0	1217.5	1867.5	27F
APB-8528W	1180.0	540.0	300	X	1	115.00	540.0	300	X	1	115.00	1	T5CWC-1	650.0	650.0	1300.0	27F

名稱	鋁板拆圖	制圖	鞠章芳	2019.10.25	修改		
材料	2mm厚鋁板	復核	謝永林	2019.10.31	日期		
顏色	香檳金UCT803649FXL-3	批准	Jason		圖號	APB-8101W(2)	

工程號	J-837	地盤	觀塘裕民坊
-----	-------	----	-------



名稱	鋁板拆圖	制圖	鞠章芳	2019.10.25	修改		
材料	2mm厚鋁板	復核	謝永林	2019.10.31	日期		
顏色	香檳金UCT803649FXL-3	批准	Jason		圖號	APB-8216W	

# EG-DWG3


**美特鋁質** 有限公司  
 MIDI Aluminium Fabricator Ltd.

工程號 J-837 地盤 觀塘裕民坊

物料編號	L	L1	M1	X	N1	A1	L2	M2	X	N2	A2	L3	M3	X	N3	A3	數量	位置	分格尺寸1	分格尺寸2	分格尺寸3	總寬	樓層
APB-8216W	2540.0	340.0	200	X	1	65.00	1660.0	300	X	5	80.00	340.0	250	X	1	40.00	1	T2CWM-3	450.0	1760.0	450.0	2660.0	27F
APB-8223W	2515.0	340.0	250	X	1	40.00	1635.0	300	X	5	67.50	340.0	250	X	1	40.00	1	T2CWH-2	450.0	1735.0	450.0	2635.0	27F
APB-8307W	2097.5	540.0	300	X	1	115.00	1017.5	300	X	3	58.75	340.0	250	X	1	40.00	1	T3CWK-1	650.0	1117.5	450.0	2217.5	27F
APB-8308W	2022.5	540.0	300	X	1	115.00	942.5	250	X	3	96.25	340.0	250	X	1	40.00	1	T3CWJ-1	650.0	1042.5	450.0	2142.5	27F
APB-8310W	2222.5	540.0	300	X	1	115.00	942.5	250	X	3	96.25	540.0	300	X	1	115.00	1	T3CWH-1	650.0	1042.5	650.0	2342.5	27F
APB-8311W	2097.5	340.0	250	X	1	40.00	1017.5	300	X	3	58.75	540.0	300	X	1	115.00	1	T3CWC-2	450.0	1117.5	650.0	2217.5	27F
APB-8321W	2090.0	340.0	250	X	1	40.00	1210.0	250	X	4	105.00	340.0	250	X	1	40.00	1	T3CWF-2	450.0	1310.0	450.0	2210.0	27F
APB-8501W	2500.0	340.0	250	X	1	40.00	1620.0	300	X	5	60.00	340.0	250	X	1	40.00	1	T5CWA-2	450.0	1720.0	450.0	2620.0	27F
APB-8517W	2465.0	340.0	250	X	1	40.00	1585.0	280	X	5	92.50	340.0	250	X	1	40.00	1	T5CWH-3	450.0	1685.0	450.0	2585.0	27F

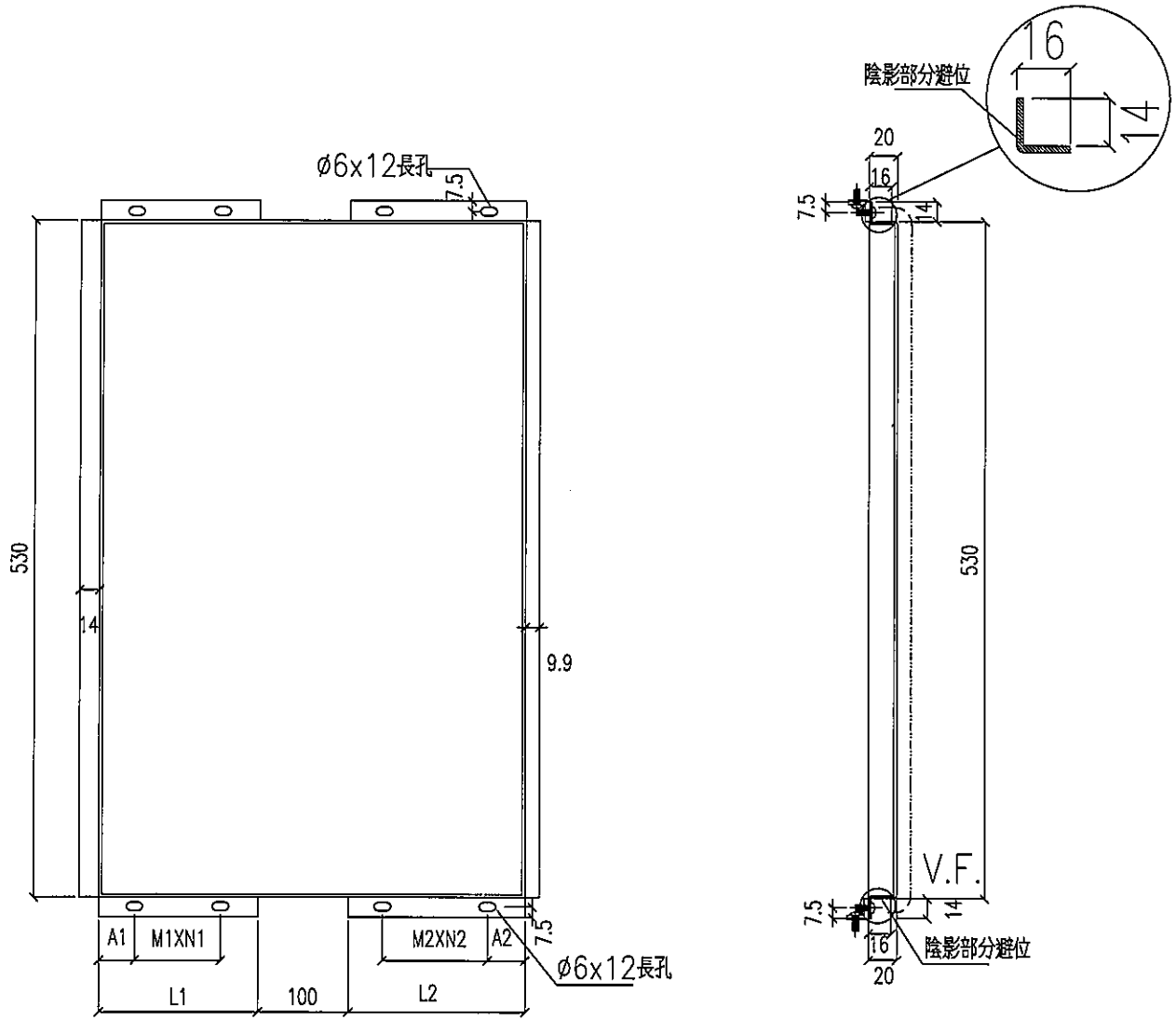
名稱	鋁板拆圖	制圖	鞠章芳	2019.10.25	修改			
材料	2mm厚鋁板	復核	謝永林	2019.10.31	日期			
顏色	香檳金UCT803649FXL-3	批准	Jason		圖號	APB-8216W(1)		

# EG-DWG3



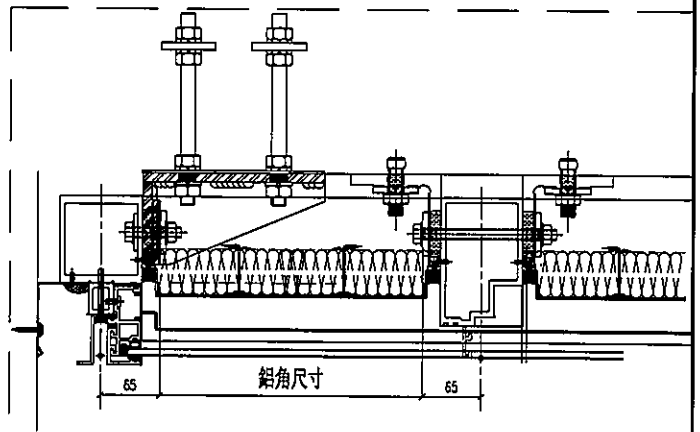
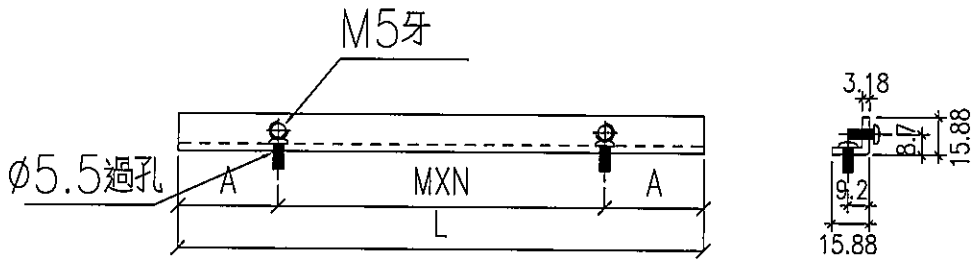
美特鋁質 有限公司  
MIDI Aluminium Fabricator Ltd.

工程號	J-837	地盤	觀塘裕民坊														
物料編號	L	L1	M1	X	N1	A1	L2	M2	X	N2	A2	數量	使用位置	分格尺寸1	分格尺寸2	總寬	樓層
APB-8309W	2472.5	540.0	300	X	1	115.0	1832.5	260	X	6	132.5	1	T3CWH-3	650.0	2040.0	2690	27F



名稱	鋁板拆圖	制圖	鞠章芳	2019.10.25	修改		
材料	2mm厚鋁板	復核	謝永林	2019.10.31	日期		
顏色	香檳金UCT803649FXL-3	批准	Jason		圖號	APB-8309W	

工程號	J-837	地盤	觀塘裕民坊
-----	-------	----	-------



名稱	鋁角拆圖	制圖	鞠章芳	2019.10.25	修改		
材料	15.88X15.88X3.18	復核	謝永林	2019.10.31	日期		
顏色	MILL	批准	Jason		圖號	APB-8101aW	

# EG-DWG3



美特鋁質 有限公司  
MIDI Aluminium Fabricator Ltd.

工程號	J-837	地盤	觀塘裕民坊						
物料編號	L	M	X	N	A	數量	位置	分格尺寸1	樓層
APB-8101aW	1580.0	300	X	5	40.00	2	T1CWH-1	1710.0	27F
APB-8102aW	320.0	200	X	1	60.00	2	T1CWG-2	450.0	27F
APB-8103aW	520.0	300	X	1	110.00	2	T1CWG-1	650.0	27F
APB-8104aW	1012.5	300	X	3	56.25	2	T1CWG-1	1142.5	27F
APB-8105aW	520.0	300	X	1	110.00	2	T1CWF-2	650.0	27F
APB-8106aW	520.0	300	X	1	110.00	2	T1CWF-2	650.0	27F
APB-8107aW	625.0	250	X	2	62.50	2	T1CWE-2	755.0	27F
APB-8108aW	520.0	300	X	1	110.00	2	T1CWE-1	650.0	27F
APB-8109aW	320.0	200	X	1	60.00	2	T1CWD-1	450.0	27F
APB-8113aW	1780.0	280	X	6	50.00	2	T1CWA-1	1910.0	27F
APB-8114aW	420.0	300	X	1	60.00	2	T1CWA-1	550.0	27F
APB-8115aW	320.0	200	X	1	60.00	2	T1CWB-3	450.0	27F
APB-8116aW	520.0	300	X	1	110.00	2	T1CWB-2	650.0	27F
APB-8117aW	1537.5	280	X	5	68.75	2	T1CWB-2	1667.5	27F
APB-8118aW	520.0	300	X	1	110.00	2	T1CWC-1	650.0	27F
APB-8119aW	1395.0	300	X	4	97.50	2	T1CWC-1	1525.0	27F
APB-8120aW	520.0	300	X	1	110.00	2	T1CWM-1	650.0	27F
APB-8121aW	987.5	300	X	3	43.75	2	T1CWL-2	1117.5	27F
APB-8122aW	520.0	300	X	1	110.00	2	T1CWK-1	650.0	27F
APB-8123aW	987.5	300	X	3	43.75	2	T1CWJ-2	1117.5	27F
APB-8124aW	520.0	300	X	1	110.00	2	T1CWH-2	650.0	27F
APB-8125aW	520.0	300	X	1	110.00	2	T1CWH-2	650.0	27F

物料編號	L	M	X	N	A	數量	位置	分格尺寸1	樓層
APB-8201aW	520.0	300	X	1	110.00	2	T2CWH-1	650.0	27F
APB-8202aW	1395.0	300	X	4	97.50	2	T2CWH-1	1525.0	27F
APB-8203aW	987.5	300	X	3	43.75	2	T2CWG-2	1117.5	27F
APB-8206aW	520.0	300	X	1	110.00	2	T2CWC-2	650.0	27F
APB-8207aW	1250.0	250	X	4	125.00	2	T2CWC-2	1380.0	27F
APB-8208aW	520.0	300	X	1	110.00	2	T2CWB-2	650.0	27F
APB-8209aW	1395.0	300	X	4	97.50	2	T2CWB-2	1525.0	27F
APB-8210aW	1605.0	300	X	5	52.50	2	T2CWB-1	1735.0	27F
APB-8211aW	320.0	200	X	1	60.00	2	T2CWA-2	450.0	27F
APB-8212aW	520.0	300	X	1	110.00	2	T2CWA-1	650.0	27F
APB-8213aW	1012.5	300	X	3	56.25	2	T2CWA-1	1142.5	27F
APB-8214aW	987.5	300	X	3	43.75	2	T2CWN-2	1117.5	27F
APB-8215aW	1055.0	300	X	3	77.50	2	T2CWM-3	1185.0	27F
APB-8216aW	320.0	200	X	1	60.00	2	T2CWM-3	450.0	27F
APB-8217aW	520.0	300	X	1	110.00	2	T2CWM-2	650.0	27F
APB-8218aW	1012.5	300	X	3	56.25	2	T2CWM-2	1142.5	27F
APB-8219aW	270.0	150	X	1	60.00	2	T2CWL-2	400.0	27F
APB-8220aW	520.0	300	X	1	110.00	2	T2CWL-1	650.0	27F
APB-8221aW	1455.0	300	X	4	127.50	2	T2CWK-2	1585.0	27F
APB-8222aW	912.5	250	X	3	81.25	2	T2CWJ-1	1042.5	27F
APB-8223aW	320.0	200	X	1	60.00	2	T2CWH-2	450.0	27F

名稱	鋁角拆圖	制圖	鞠章芳	2019.10.25	修改		
材料	15.88X15.88X3.18	復核	謝永林	2019.10.31	日期		
顏色	MILL	批准	Jason		圖號	APB-8101aW(1)	

# EG-DWG3



美特鋁質 有限公司  
MIDI Aluminium Fabricator Ltd.

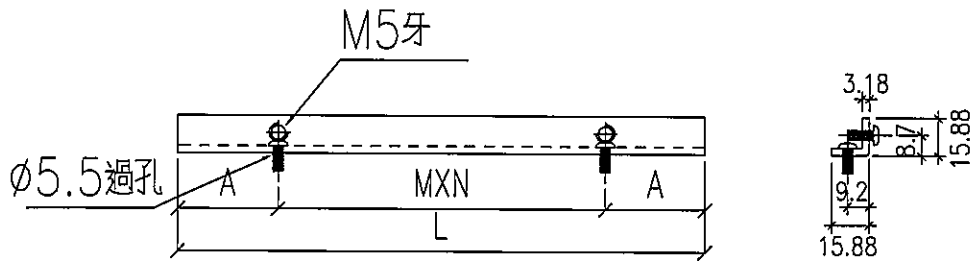
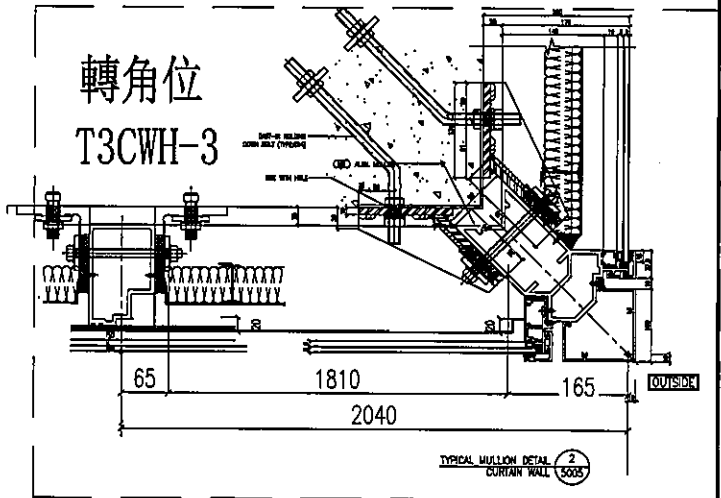
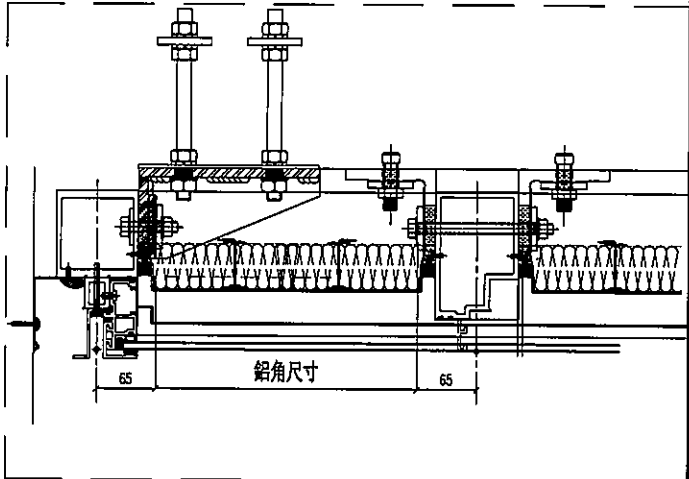
工程號	J-837	地盤	觀塘裕民坊						
物料編號	L	M	X	N	A	數量	位置	分格尺寸1	樓層
APB-8301aW	320.0	200	X	1	60.00	2	T3CWF-1	450.0	27F
APB-8302aW	520.0	300	X	1	110.00	2	T3CWF-1	650.0	27F
APB-8303aW	320.0	200	X	1	60.00	2	T3CWE-1	450.0	27F
APB-8304aW	1012.5	300	X	3	56.25	2	T3CWE-1	1142.5	27F
APB-8305aW	987.5	300	X	3	43.75	2	T3CWM-1	1117.5	27F
APB-8306aW	320.0	200	X	1	60.00	2	T3CWL-2	450.0	27F
APB-8307aW	520.0	300	X	1	110.00	2	T3CWK-1	650.0	27F
APB-8308aW	520.0	300	X	1	110.00	2	T3CWJ-1	650.0	27F
APB-8309aW	520.0	300	X	1	110.00	2	T3CWH-3	650.0	27F
APB-8310aW	520.0	300	X	1	110.00	2	T3CWH-1	650.0	27F
APB-8311aW	320.0	200	X	1	60.00	2	T3CWC-2	450.0	27F
APB-8312aW	520.0	300	X	1	110.00	2	T3CWB-2	650.0	27F
APB-8313aW	520.0	300	X	1	110.00	2	T3CWB-2	650.0	27F
APB-8314aW	1430.0	260	X	5	65.00	2	T3CWB-1	1560.0	27F
APB-8315aW	320.0	200	X	1	60.00	2	T3CWA-2	450.0	27F
APB-8318aW	320.0	200	X	1	60.00	2	T3CWD-1	450.0	27F
APB-8319aW	320.0	200	X	1	60.00	2	T3CWG-1	450.0	27F
APB-8320aW	1105.0	250	X	4	52.50	2	T3CWF-2	1235.0	27F
APB-8321aW	320.0	200	X	1	60.00	2	T3CWF-2	450.0	27F

物料編號	L	M	X	N	A	數量	位置	分格尺寸1	樓層
APB-8501aW	320.0	200	X	1	60.00	2	T5CWA-2	450.0	27F
APB-8502aW	420.0	300	X	1	60.00	2	T5CWA-1	550.0	27F
APB-8503aW	787.5	300	X	2	93.75	2	T5CWN-1	917.5	27F
APB-8504aW	1395.0	300	X	4	97.50	2	T5CWN-1	1525.0	27F
APB-8505aW	1087.5	300	X	3	93.75	2	T5CWN-1	1217.5	27F
APB-8506aW	520.0	300	X	1	110.00	2	T5CWM-2	650.0	27F
APB-8507aW	520.0	300	X	1	110.00	2	T5CWM-2	650.0	27F
APB-8508aW	320.0	200	X	1	60.00	2	T5CWM-2	450.0	27F
APB-8509aW	1380.0	300	X	4	90.00	2	T5CWM-1	1510.0	27F
APB-8510aW	320.0	200	X	1	60.00	2	T5CWL-2	450.0	27F
APB-8514aW	320.0	200	X	1	60.00	2	T5CWJK-1	450.0	27F
APB-8515aW	512.5	300	X	1	106.25	2	T5CWJK-1	642.5	27F
APB-8516aW	320.0	200	X	1	60.00	2	T5CWJK-1	450.0	27F
APB-8517aW	320.0	200	X	1	60.00	2	T5CWH-3	450.0	27F
APB-8518aW	520.0	300	X	1	110.00	2	T5CWH-2	650.0	27F
APB-8519aW	1087.5	300	X	3	93.75	2	T5CWH-2	1217.5	27F
APB-8520aW	520.0	300	X	1	110.00	2	T5CWG-1	650.0	27F
APB-8521aW	987.5	300	X	3	43.75	2	T5CWF-2	1117.5	27F
APB-8522aW	520.0	300	X	1	110.00	2	T5CWE-1	650.0	27F
APB-8523aW	987.5	300	X	3	43.75	2	T5CWD-2	1117.5	27F
APB-8524aW	520.0	300	X	1	110.00	2	T5CWA-3	650.0	27F
APB-8525aW	1452.5	250	X	5	101.25	2	T5CWA-3	1582.5	27F
APB-8527aW	520.0	300	X	1	110.00	2	T5CWC-1	650.0	27F
APB-8528aW	520.0	300	X	1	110.00	2	T5CWC-1	650.0	27F

名稱	鋁角拆圖	制圖	鞠章芳	2019.10.25	修改		
材料	15.88X15.88X3.18	復核	謝永林	2019.10.31	日期		
顏色	MILL	批准	Jason		圖號	APB-8101aW(2)	

數據尺寸見后頁

工程號	J-837	地盤	觀塘裕民坊
-----	-------	----	-------



名稱	鋁角拆圖	制圖	鞠章芳	2019.10.25	修改		
材料	15.88X15.88X3.18	復核	謝永林	2019.10.31	日期		
顏色	MILL	批准	Jason		圖號	APB-8101bW	

# EG-DWG3



美特鋁質有限公司  
MIDI Aluminium Fabricator Ltd.

工程號	J-837		地盤		觀塘裕民坊					
物料編號	L	M	X	N	A	數量	位置	分格尺寸2	樓層	
APB-8101bW	320.0	200	X	1	60.00	2	T1CW H-1	450.0	27F	
APB-8102bW	1580.0	300	X	5	40.00	2	T1CW G-2	1710.0	27F	
APB-8103bW	1395.0	300	X	4	97.50	2	T1CW G-1	1525.0	27F	
APB-8104bW	520.0	300	X	1	110.00	2	T1CW G-1	650.0	27F	
APB-8105bW	1527.5	280	X	5	63.75	2	T1CW F-2	1657.5	27F	
APB-8106bW	912.5	250	X	3	81.25	2	T1CW F-2	1042.5	27F	
APB-8107bW	320.0	200	X	1	60.00	2	T1CW E-2	450.0	27F	
APB-8108bW	520.0	300	X	1	110.00	2	T1CW E-1	650.0	27F	
APB-8109bW	320.0	200	X	1	60.00	2	T1CW D-1	450.0	27F	
APB-8113bW	320.0	200	X	1	60.00	2	T1CW A-1	450.0	27F	
APB-8114bW	870.0	250	X	3	60.00	2	T1CW A-1	1000.0	27F	
APB-8115bW	1230.0	250	X	4	115.00	2	T1CW B-3	1360.0	27F	
APB-8116bW	1870.0	250	X	7	60.00	2	T1CW B-2	2000.0	27F	
APB-8117bW	520.0	300	X	1	110.00	2	T1CW B-2	650.0	27F	
APB-8118bW	1087.5	300	X	3	93.75	2	T1CW C-1	1217.5	27F	
APB-8119bW	520.0	300	X	1	110.00	2	T1CW C-1	650.0	27F	
APB-8120bW	987.5	300	X	3	43.75	2	T1CW M-1	1117.5	27F	
APB-8121bW	520.0	300	X	1	110.00	2	T1CW L-2	650.0	27F	
APB-8122bW	987.5	300	X	3	43.75	2	T1CW K-1	1117.5	27F	
APB-8123bW	520.0	300	X	1	110.00	2	T1CW J-2	650.0	27F	
APB-8124bW	1012.5	300	X	3	56.25	2	T1CWH-2	1142.5	27F	
APB-8125bW	320.0	200	X	1	60.00	2	T1CWH-2	450.0	27F	

物料編號	L	M	X	N	A	數量	位置	分格尺寸2	樓層
APB-8201bW	1395.0	300	X	4	97.50	2	T2CWH-1	1525.0	27F
APB-8202bW	520.0	300	X	1	110.00	2	T2CWH-1	650.0	27F
APB-8203bW	520.0	300	X	1	110.00	2	T2CWG-2	650.0	27F
APB-8206bW	1250.0	250	X	4	125.00	2	T2CWC-2	1380.0	27F
APB-8207bW	520.0	300	X	1	110.00	2	T2CWC-2	650.0	27F
APB-8208bW	1012.5	300	X	3	56.25	2	T2CWB-2	1142.5	27F
APB-8209bW	520.0	300	X	1	110.00	2	T2CWB-2	650.0	27F
APB-8210bW	320.0	200	X	1	60.00	2	T2CWB-1	450.0	27F
APB-8211bW	1605.0	300	X	5	52.50	2	T2CWA-2	1735.0	27F
APB-8212bW	1395.0	300	X	4	97.50	2	T2CWA-1	1525.0	27F
APB-8213bW	520.0	300	X	1	110.00	2	T2CWA-1	650.0	27F
APB-8214bW	520.0	300	X	1	110.00	2	T2CWN-2	650.0	27F
APB-8215bW	420.0	300	X	1	60.00	2	T2CWM-3	550.0	27F
APB-8216bW	1630.0	300	X	5	65.00	2	T2CWM-3	1760.0	27F
APB-8217bW	1395.0	300	X	4	97.50	2	T2CWM-2	1525.0	27F
APB-8218bW	520.0	300	X	1	110.00	2	T2CWM-2	650.0	27F
APB-8219bW	320.0	200	X	1	60.00	2	T2CWL-2	450.0	27F
APB-8220bW	1180.0	250	X	4	90.00	2	T2CWL-1	1310.0	27F
APB-8221bW	520.0	300	X	1	110.00	2	T2CWK-2	650.0	27F
APB-8222bW	520.0	300	X	1	110.00	2	T2CWJ-1	650.0	27F
APB-8223bW	1605.0	300	X	5	52.50	2	T2CWH-2	1735.0	27F

名稱	鋁角拆圖	制圖	鞠章芳	2019.10.25	修改		
材料	15.88X15.88X3.18	復核	謝永林	2019.10.31	日期		
顏色	MILL	批准	Jason		圖號	APB-8101bW(1)	

# EG-DWG3



美特鋁質 有限公司  
MIDI Aluminium Fabricator Ltd.

工程號	J-837	地盤		觀塘裕民坊					
物料編號	L	M	X	N	A	數量	位置	分格尺寸2	樓層
APB-8301bW	520.0	300	X	1	110.00	2	T3CWF-1	650.0	27F
APB-8302bW	320.0	200	X	1	60.00	2	T3CWF-1	450.0	27F
APB-8303bW	520.0	300	X	1	110.00	2	T3CWE-1	650.0	27F
APB-8304bW	520.0	300	X	1	110.00	2	T3CWE-1	650.0	27F
APB-8305bW	520.0	300	X	1	110.00	2	T3CWM-1	650.0	27F
APB-8306bW	987.5	300	X	3	43.75	2	T3CWL-2	1117.5	27F
APB-8307bW	987.5	300	X	3	43.75	2	T3CWL-1	1117.5	27F
APB-8308bW	912.5	250	X	3	81.25	2	T3CWJ-1	1042.5	27F
APB-8309bW	1810.0	260	X	6	125.00	2	T3CWH-3	2040.0	27F
APB-8310bW	912.5	250	X	3	81.25	2	T3CWH-1	1042.5	27F
APB-8311bW	987.5	300	X	3	43.75	2	T3CWC-2	1117.5	27F
APB-8312bW	1012.5	300	X	3	56.25	2	T3CWB-2	1142.5	27F
APB-8313bW	520.0	300	X	1	110.00	2	T3CWB-2	650.0	27F
APB-8314bW	320.0	200	X	1	60.00	2	T3CWB-1	450.0	27F
APB-8315bW	1430.0	260	X	5	65.00	2	T3CWA-2	1560.0	27F
APB-8318bW	320.0	200	X	1	60.00	2	T3CWD-1	450.0	27F
APB-8319bW	320.0	200	X	1	60.00	2	T3CWG-1	450.0	27F
APB-8320bW	420.0	300	X	1	60.00	2	T3CWF-2	550.0	27F
APB-8321bW	1180.0	250	X	4	90.00	2	T3CWF-2	1310.0	27F

物料編號	L	M	X	N	A	數量	位置	分格尺寸2	樓層
APB-8501bW	1590.0	300	X	5	45.00	2	T5CWA-2	1720.0	27F
APB-8502bW	1255.0	250	X	4	127.50	2	T5CWA-1	1385.0	27F
APB-8503bW	320.0	200	X	1	60.00	2	T5CWN-1	450.0	27F
APB-8504bW	520.0	300	X	1	110.00	2	T5CWN-1	650.0	27F
APB-8505bW	520.0	300	X	1	110.00	2	T5CWN-1	650.0	27F
APB-8506bW	1087.5	300	X	3	93.75	2	T5CWM-2	1217.5	27F
APB-8507bW	1395.0	300	X	4	97.50	2	T5CWM-2	1525.0	27F
APB-8508bW	977.5	250	X	3	113.75	2	T5CWM-2	1107.5	27F
APB-8509bW	320.0	200	X	1	60.00	2	T5CWM-1	450.0	27F
APB-8510bW	1380.0	300	X	4	90.00	2	T5CWL-2	1510.0	27F
APB-8514bW	512.5	300	X	1	106.25	2	T5CWJK-1	642.5	27F
APB-8515bW	320.0	200	X	1	60.00	2	T5CWJK-1	450.0	27F
APB-8516bW	597.5	250	X	2	48.75	2	T5CWJK-1	727.5	27F
APB-8517bW	1555.0	280	X	5	77.50	2	T5CWH-3	1685.0	27F
APB-8518bW	1395.0	300	X	4	97.50	2	T5CWH-2	1525.0	27F
APB-8519bW	520.0	300	X	1	110.00	2	T5CWH-2	650.0	27F
APB-8520bW	912.5	250	X	3	81.25	2	T5CWG-1	1042.5	27F
APB-8521bW	520.0	300	X	1	110.00	2	T5CWF-2	650.0	27F
APB-8522bW	987.5	300	X	3	43.75	2	T5CWE-1	1117.5	27F
APB-8523bW	520.0	300	X	1	110.00	2	T5CWD-2	650.0	27F
APB-8524bW	1452.5	250	X	5	101.25	2	T5CWA-3	1582.5	27F
APB-8525bW	520.0	300	X	1	110.00	2	T5CWA-3	650.0	27F
APB-8527bW	1087.5	300	X	3	93.75	2	T5CWC-1	1217.5	27F
APB-8528bW	520.0	300	X	1	110.00	2	T5CWC-1	650.0	27F

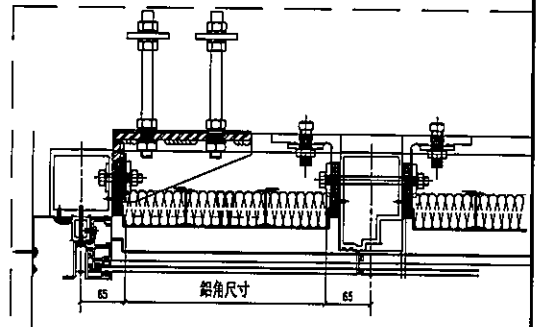
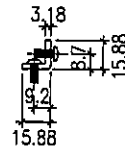
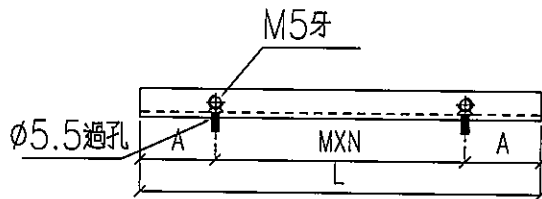
名稱	鋁角拆圖	制圖	鞠章芳	2019.10.25	修改		
材料	15.88X15.88X3.18	復核	謝永林	2019.10.31	日期		
顏色	MILL	批准	Jason		圖號	APB-8101bW(2)	

# EG-DWG3

**美特鋁質** 有限公司  
MIDI Aluminium Fabricator Ltd.

工程號 J-837 地盤 觀塘裕民坊

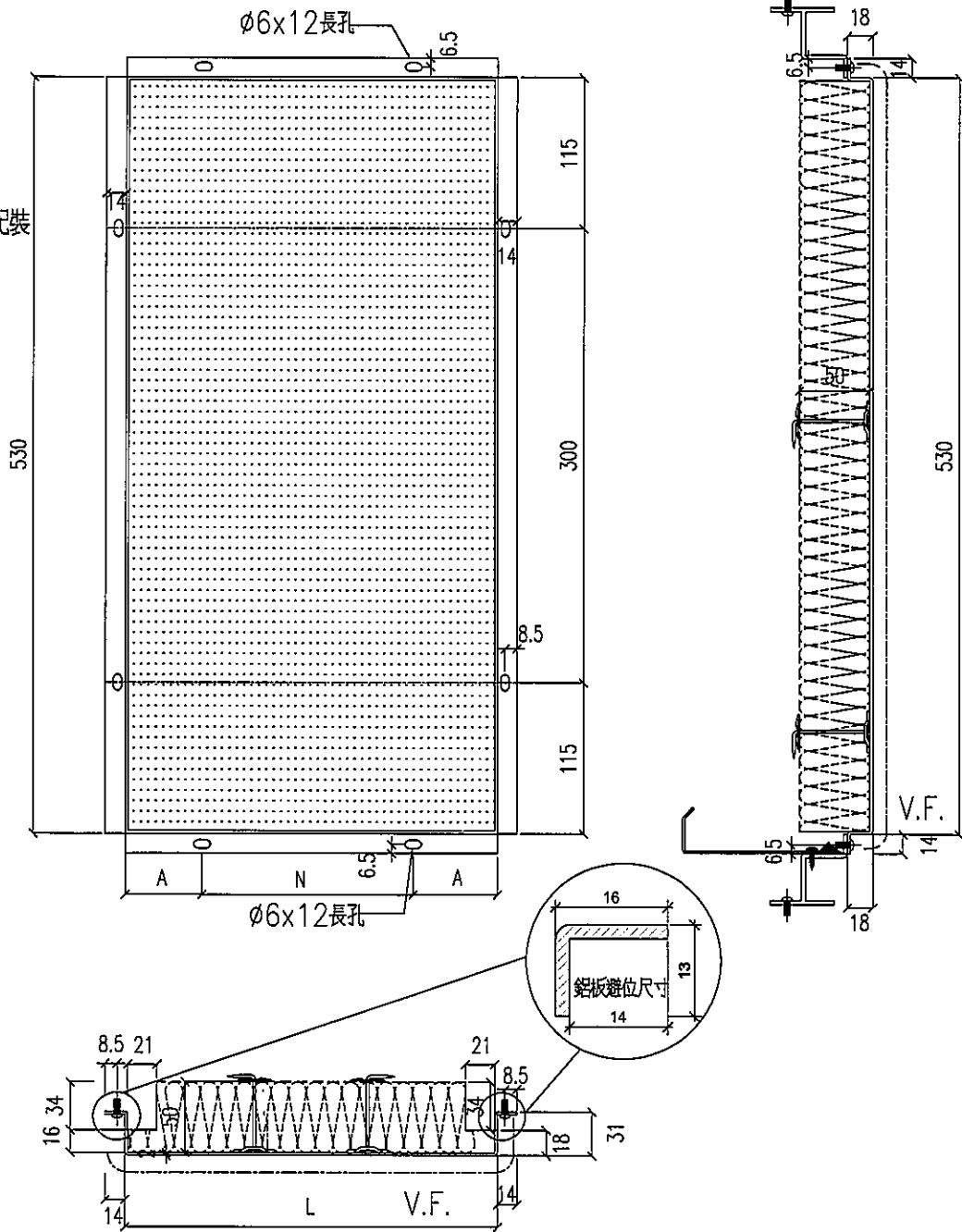
物料編號	L	M	X	N	A	數量	位置	分格尺寸3	樓層
APB-8216cW	320.0	200	X	1	60.00	2	T2CWM-3	450.0	27F
APB-8223cW	320.0	200	X	1	60.00	2	T2CWH-2	450.0	27F
APB-8307cW	320.0	200	X	1	60.00	2	T3CWK-1	450.0	27F
APB-8308cW	320.0	200	X	1	60.00	2	T3CWJ-1	450.0	27F
APB-8310cW	520.0	300	X	1	110.00	2	T3CWH-1	650.0	27F
APB-8311cW	520.0	300	X	1	110.00	2	T3CWC-2	650.0	27F
APB-8321cW	320.0	200	X	1	60.00	2	T3CWF-2	450.0	27F
APB-8501cW	320.0	200	X	1	60.00	2	T5CWA-2	450.0	27F
APB-8517cW	320.0	200	X	1	60.00	2	T5CWH-3	450.0	27F



名稱	鋁角拆圖	制圖	鞠章芳	2019.10.25	修改		
材料	15.88X15.88X3.18	復核	謝永林	2019.10.31	日期		
顏色	MILL	批准	Jason		圖號	APB-8216cW	

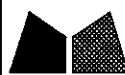
工程號 J-837 地盤 觀塘裕民坊

保溫棉工廠配裝



名稱	鋁板拆圖	制圖	鞠章芳	2019.10.25	修改			
材料	2mm厚鋁板	復核	謝永林	2019.10.31	日期			
顏色	香檳金UCT803649FXL-3	批准	Jason		圖號	APB-01bn		

# EG-DWG3



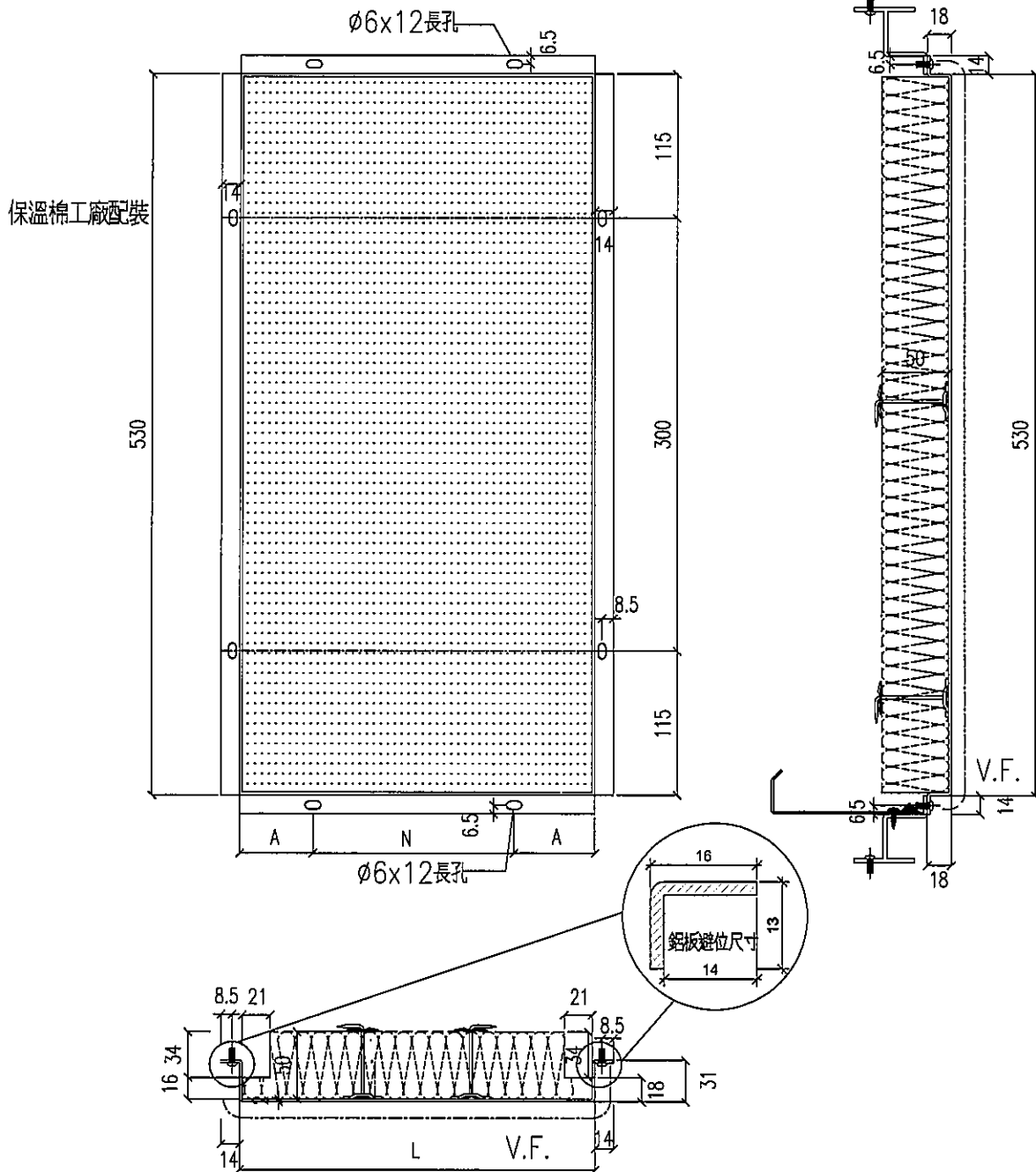
美特鋁質 有限公司  
MIDI Aluminium Fabricator Ltd.

工程號 J-837 地盤 觀塘裕民坊

物料編號	L	數量	M	X	N	EQ	分格尺寸	使用位置	樓層	樓層數	每層數
APB-01bn	530	1	300	X	1	115	650	T1CWA-3	27F	1	1
	530	4	300	X	1	115	650	T1CWA-2	27F	1	4
	530	1	300	X	1	115	650	T2CWF-2	27F	1	1
	530	1	300	X	1	115	650	T2CWF-1	27F	1	1
	530	1	300	X	1	115	650	T2CWE-2	27F	1	1
	530	1	300	X	1	115	650	T2CWE-1	27F	1	1
	530	4	300	X	1	115	650	T3CWA-1	27F	1	4
	530	3	300	X	1	115	650	T5CWL-1	27F	1	3
合計		16									
APB-02bn	330	1	250	X	1	40	450	T2CWF-1	27F	1	1
	330	1	250	X	1	40	450	T2CWE-2	27F	1	1
	330	1	250	X	1	40	450	T5CWL-1	27F	1	1
合計		3									

名稱	鋁板拆圖	制圖	鞠章芳	2019.10.25	修改			
材料	2mm厚鋁板	復核	謝永林	2019.10.31	日期			
顏色	香檳金UCT803649FXL-3	批准	Jason		圖號	APB-01bn(1)		

工程號 J-837 地盤 鐵塘裕民坊



名稱	鋁板拆圖	制圖	鞠章芳	2019.10.25	修改		
材料	2mm厚鋁板	復核	謝永林	2019.10.31	日期		
顏色	香檳金UCT803649FXL-3	批准	Jason		圖號	APB-111bn	

# EG-DWG3



美特鋁質 有限公司  
MIDI Aluminium Fabricator Ltd.

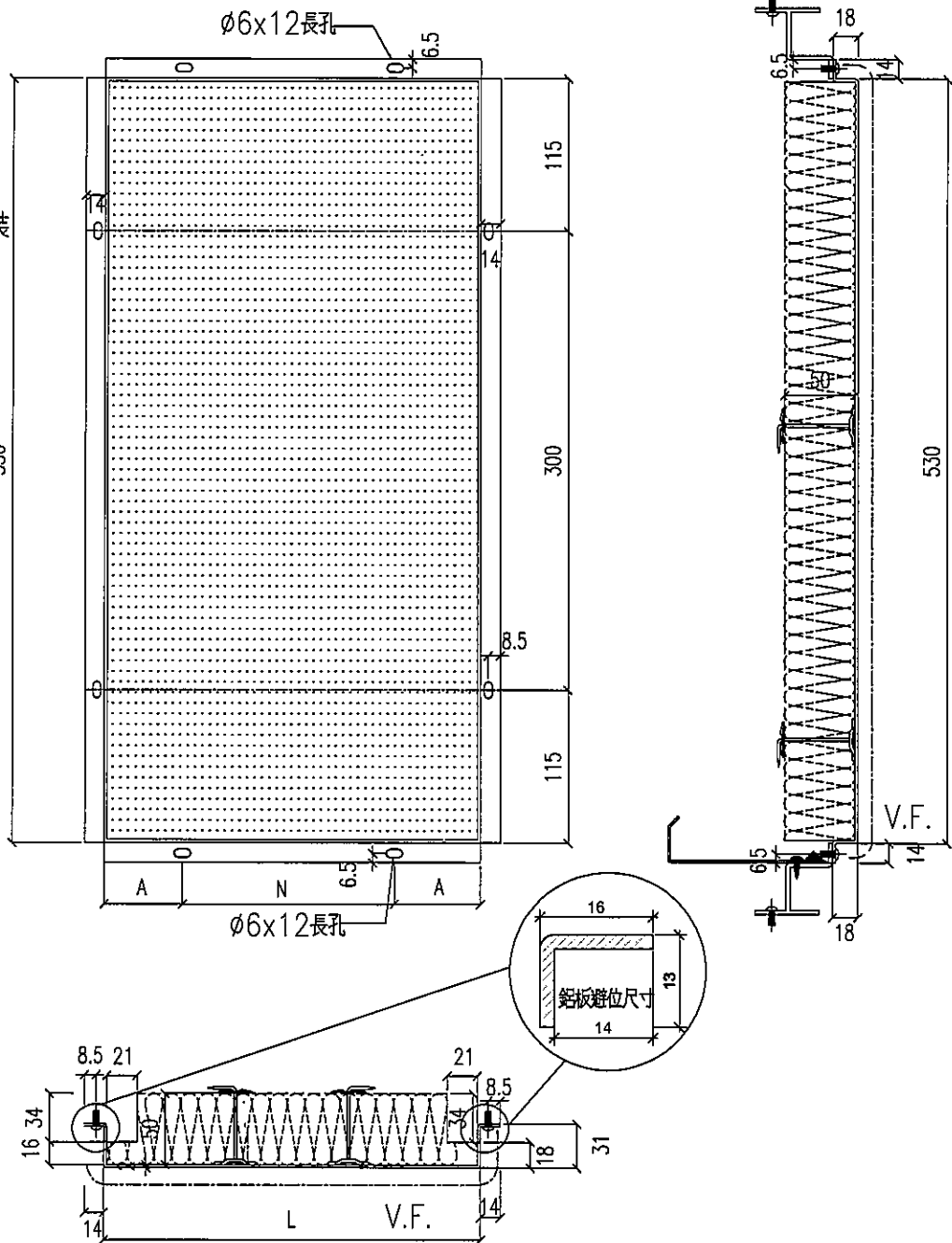
工程號 J-837 地盤 觀塘裕民坊

物料編號	L	數量	M	X	N	EQ	分格尺寸	使用位置	樓層	樓層數	每層數
APB-111bn	922.5	1	250	X	3	86.25	1042.5	T1CW A-2	27F	1	1
APB-112bn	1405	1	300	X	4	102.5	1525.0	T1CW A-2	27F	1	1
APB-113bn	1405	1	300	X	4	102.5	1525.0	T1CW A-2	27F	1	1
APB-204bn	997.5	1	300	X	3	48.75	1117.5	T2CW-F-1	27F	1	1
APB-205bn	997.5	1	300	X	3	48.75	1117.5	T2CW-E-2	27F	1	1
APB-319bn	1405	1	300	X	4	102.5	1525.0	T3CW A-1	27F	1	1
APB-320bn	1022.5	1	300	X	3	61.25	1142.5	T3CW A-1	27F	1	1
APB-511bn	687.5	1	300	X	2	43.75	807.5	T5CW L-1	27F	1	1
APB-512bn	1402.5	1	300	X	4	101.25	1522.5	T5CW L-1	27F	1	1
APB-513bn	1100	1	300	X	3	100	1220.0	T5CW L-1	27F	1	1

名稱	鋁板拆圖	制圖	鞠章芳	2019.10.25	修改			
材料	2mm厚鋁板	復核	謝永林	2019.10.31	日期			
顏色	香檳金UCT803649FXL-3	批准	Jason		圖號	APB-111bn(1)		

工程號 J-837 地盤 觀塘裕民坊

保溫棉工廠配裝



名稱	鋁板拆圖	制圖	鞠章芳	2019.10.25	修改		
材料	2mm厚鋁板	復核	謝永林	2019.10.31	日期		
顏色	香檳金UCT803649FXL-3	批准	Jason		圖號	APB-SD-108bn	

# EG-DWG3



美特鋁質 有限公司  
MIDI Aluminium Fabricator Ltd.

工程號 J-837 地盤 觀塘裕民坊

物料編號	L	數量	M	X	N	EQ	分格尺寸	使用位置	樓層	樓層數	每層數
APB-SD-108bn	1160.0	1	250	X	4	80	1280.0	T1CW A-3	27F	1	1
APB-SD-109bn	887.5	1	250	X	3	68.75	1007.5	T1CW A-2	27F	1	1
APB-SD-205bn	815.0	1	300	X	2	107.5	935.0	T2CWF-2	27F	1	1
APB-SD-206bn	647.5	1	250	X	2	73.75	767.5	T2CWF-1	27F	1	1
APB-SD-207bn	647.5	1	250	X	2	73.75	767.5	T2CWE-2	27F	1	1
APB-SD-208bn	815.0	1	300	X	2	107.5	935.0	T2CWE-1	27F	1	1
APB-SD-316bn	787.5	1	300	X	2	93.75	907.5	T3CWA-1	27F	1	1
APB-SD-317bn	1165.0	1	250	X	4	82.5	1285.0	T3CWA-1	27F	1	1
APB-SD-503bn	890.0	1	250	X	3	70	1010.0	T5CW L-1	27F	1	1

名稱	鋁板拆圖	制圖	鞠章芳	2019.10.25	修改			
材料	2mm厚鋁板	復核	謝永林	2019.10.31	日期			
顏色	香檳金UCT803649FXL-3	批准	Jason		圖號	APB-SD-108bn(1)		

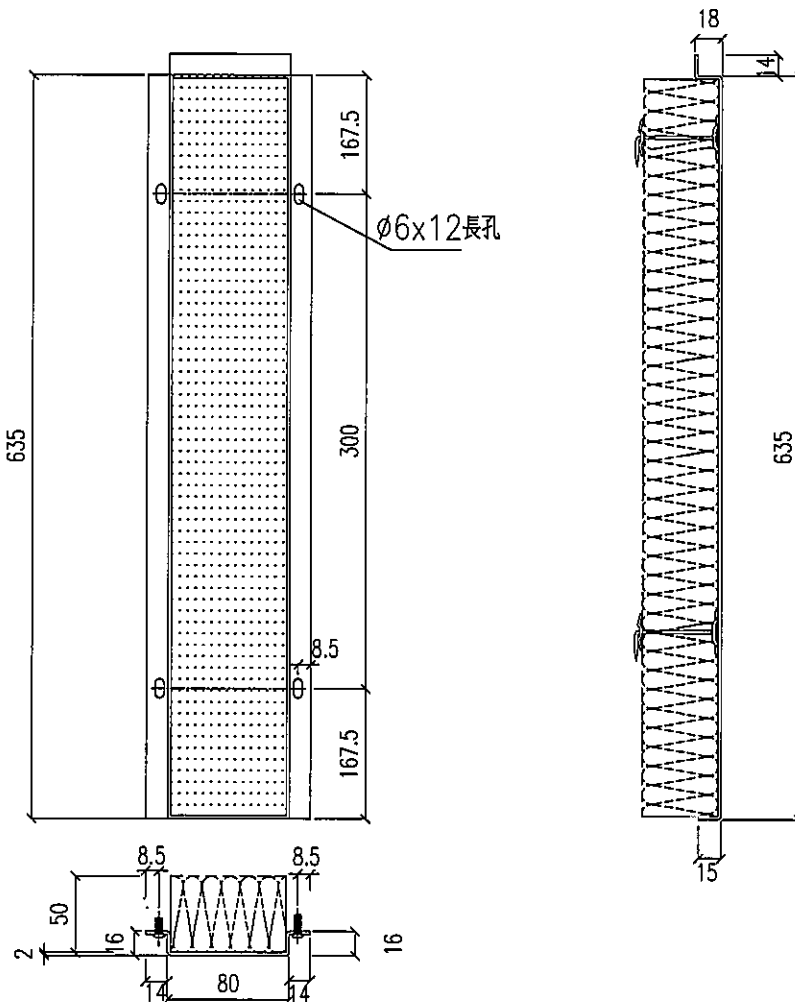
# EG-DWG3


**美特鋁質** 有限公司  
 MIDI Aluminium Fabricator Ltd.

工程號 J-837    地盤 觀塘裕民坊

物料編號	L	數量	分格尺寸	使用位置	樓層	樓層數	每層數
APB-28cn	80	1	200	T3CWA-1	27F	1	1
	80	1	200	T5CWL-1	27F	1	1

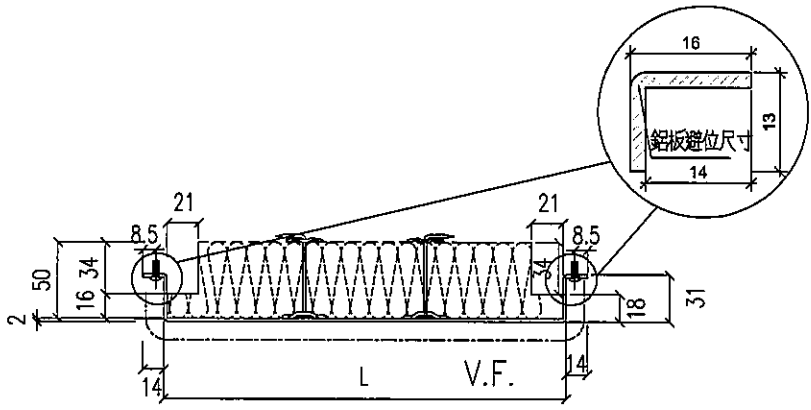
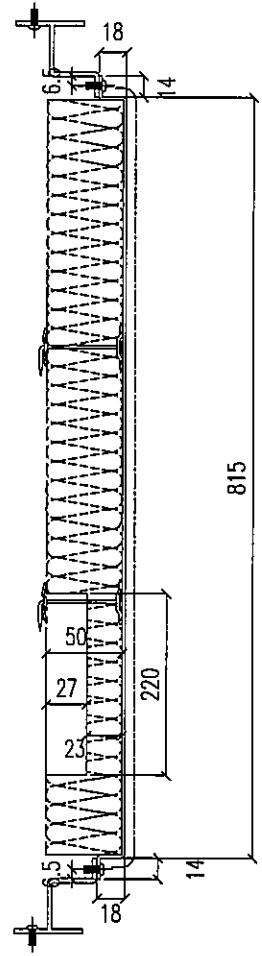
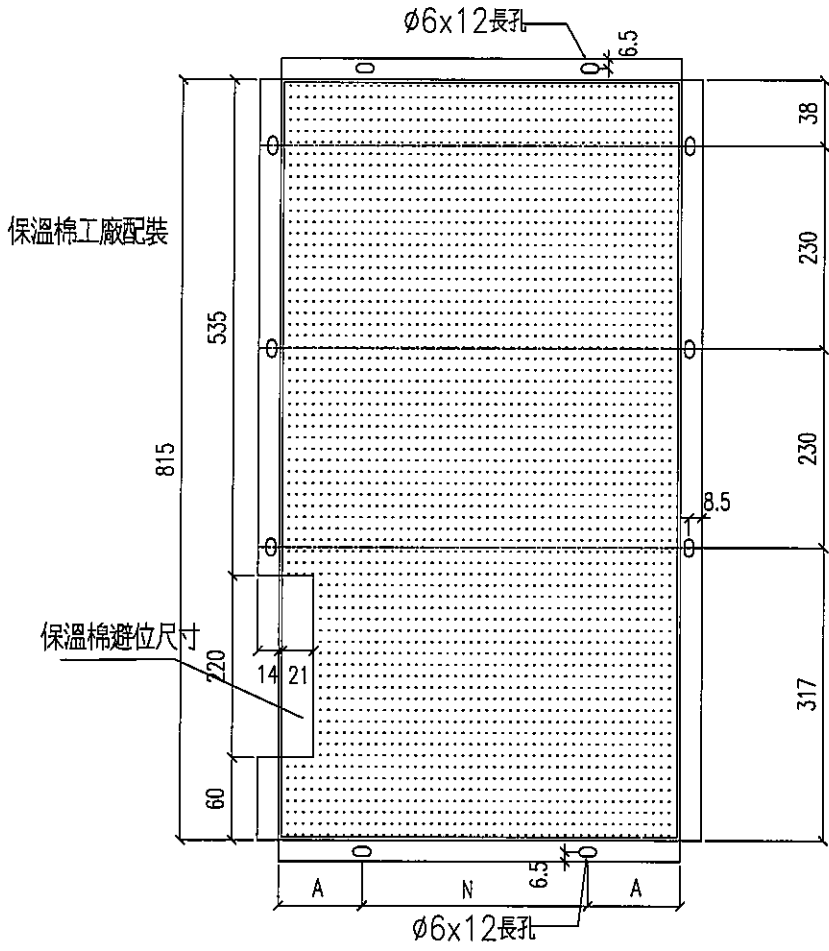
保溫棉工廠配裝



名稱	鋁板拆圖	制圖	鞠章芳	2019.10.25	修改		
材料	2mm厚鋁板	復核	謝永林	2019.10.31	日期		
顏色	MILL	批准	Jason		圖號	APB-28cn	



工程號	J-837	地盤	觀塘裕民坊
-----	-------	----	-------



名稱	鋁板拆圖	制圖	鞠章芳	2019.10.25	修改		
材料	2mm厚鋁板	復核	謝永林	2019.10.31	日期		
顏色	香檳金UCT803649FXL-3	批准	Jason		圖號	APB-T207bn	

# EG-DWG3



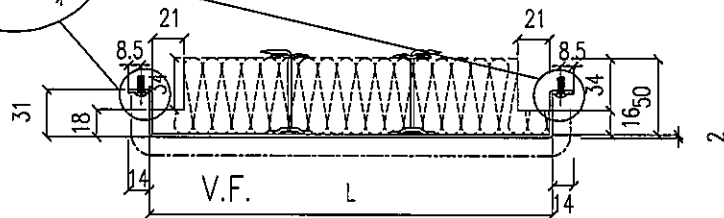
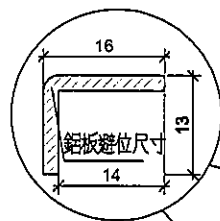
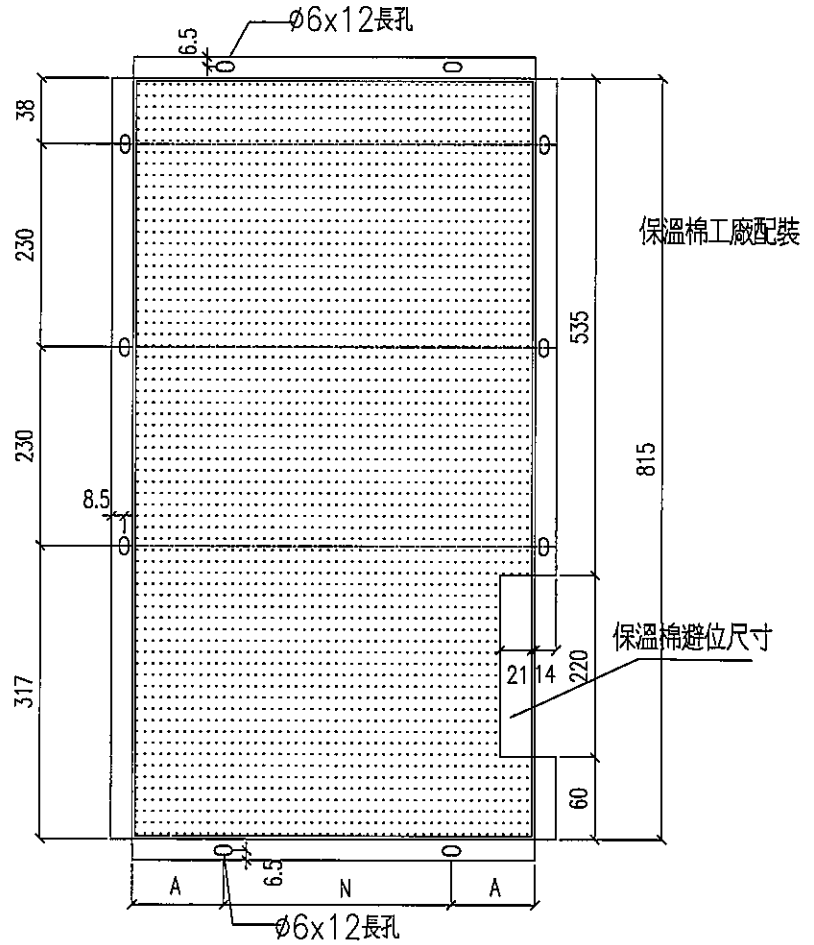
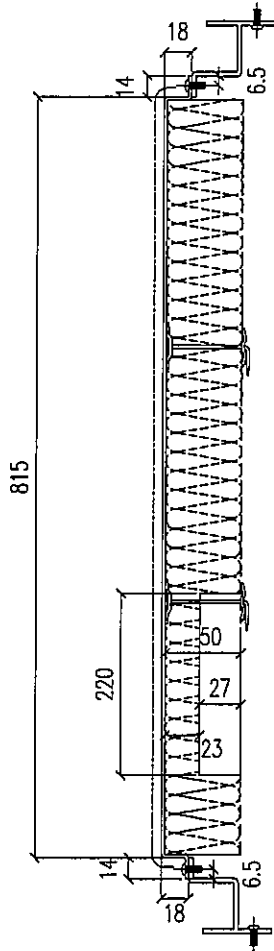
美特鋁質 有限公司  
MIDI Aluminium Fabricator Ltd.

工程號 J-837 地盤 觀塘裕民坊

物料編號	L	數量	M	X	N	EQ	分格尺寸	使用位置	樓層	樓層數	每層數
APB-T207bn	980.0	1	280	X	3	70	1100.0	T2CWE-2	27F	1	1
APB-T208bn	1180.0	1	250	X	4	90	1300.0	T2CWE-1	27F	1	1
APB-T319bn	930.0	1	250	X	3	90	1050.0	T3CW A-1	27F	1	1
APB-T320bn	1330.0	1	300	X	4	65	1450.0	T3CW A-1	27F	1	1
APB-T505bn	930.0	1	250	X	3	90	1050.0	T5CW L-1	27F	1	1
APB-T506bn	1355.0	1	300	X	4	77.5	1475.0	T5CW L-1	27F	1	1

名稱	鋁板拆圖	制圖	鞠章芳	2019.10.25	修改			
材料	2mm厚鋁板	復核	謝永林	2019.10.31	日期			
顏色	香檳金UCT803649FXL-3	批准	Jason		圖號	APB-T207bn(1)		

工程號 J-837 地盤 觀塘裕民坊



名稱	鋁板拆圖	制圖	鞠章芳	2019.10.25	修改		
材料	2mm厚鋁板	復核	謝永林	2019.10.31	日期		
顏色	香檳金UCT803649FXL-3	批准	Jason		圖號	APB-T109bnR	

# EG-DWG3



美特鋁質 有限公司  
MIDI Aluminium Fabricator Ltd.

工程號 J-837 地盤 觀塘裕民坊

物料編號	L	數量	M	X	N	EQ	分格尺寸	使用位置	樓層	樓層數	每層數
APB-T109bnR	1635.0	1	300	X	5	67.5	1755.0	T1CW A-3	27F	1	1
APB-T110bnR	930.0	1	250	X	3	90	1050.0	T1CW A-2	27F	1	1
APB-T205bnR	1180.0	1	250	X	4	90	1300.0	T2CWF-2	27F	1	1
APB-T206bnR	980.0	1	280	X	3	70	1100.0	T2CWF-1	27F	1	1

名稱	鋁板拆圖	制圖	鞠章芳	2019.10.25	修改			
材料	2mm厚鋁板	復核	謝永林	2019.10.31	日期			
顏色	香檳金UCT803649FXL-3	批准	Jason		圖號	APB-T109bnR(1)		

# EG-DWG3

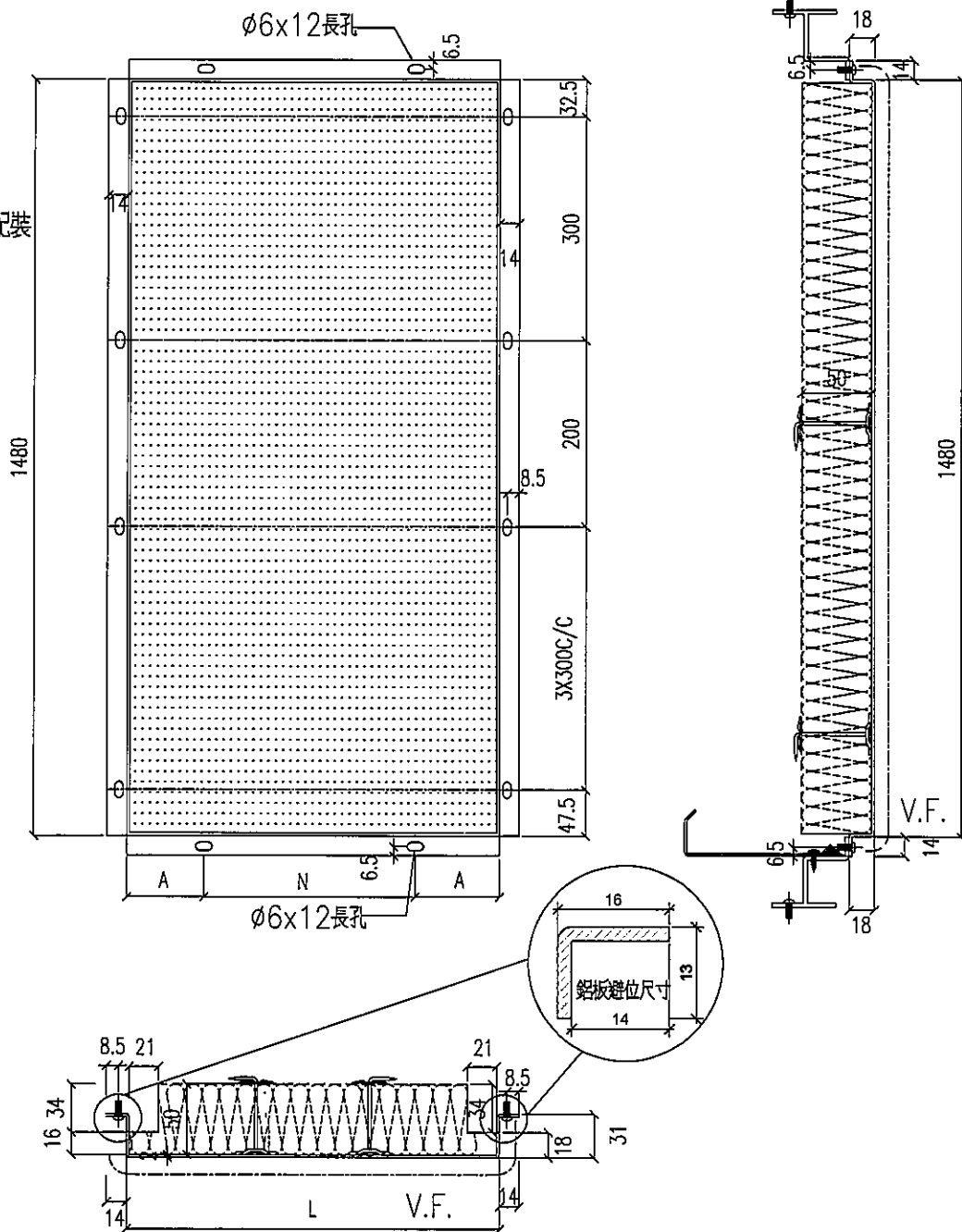


美特鋁質 有限公司  
MIDI Aluminium Fabricator Ltd.

數據尺寸見后頁

工程號 J-837 地盤 觀塘裕民坊

保溫棉工廠配裝



名稱	鋁板拆圖	制圖	鞠章芳	2019.10.25	修改		
材料	2mm厚鋁板	復核	謝永林	2019.10.31	日期		
顏色	香檳金UCT803649FXL-3	批准	Jason		圖號	APB-01N	

# EG-DWG3



美特鋁質 有限公司  
MIDI Aluminium Fabricator Ltd.

工程號 J-837 地盤 觀塘裕民坊

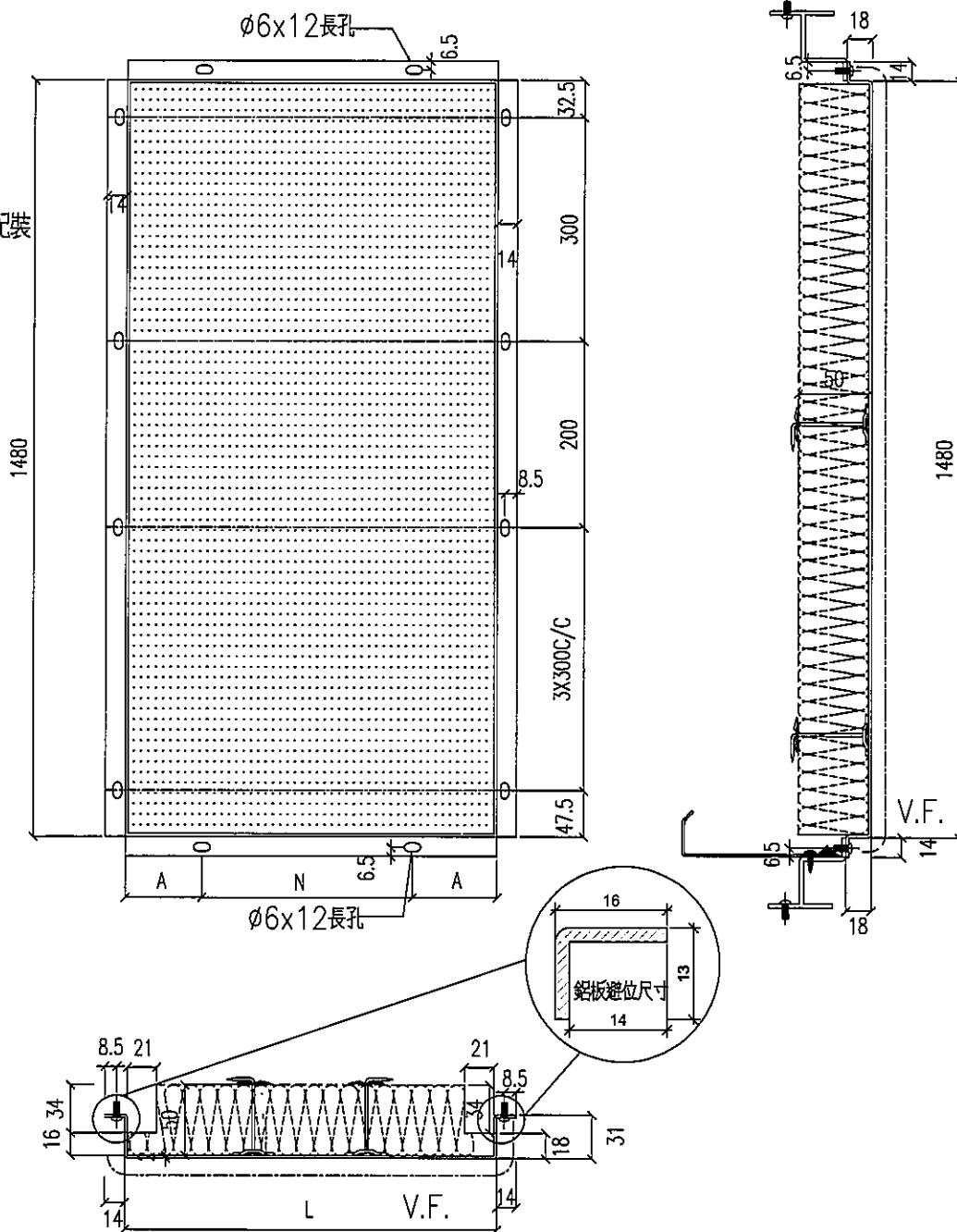
物料編號	L	數量	M	X	N	EQ	分格尺寸	使用位置	樓層	樓層數	每層數
APB-01N	530	1	300	X	1	115	650	T1CWA-3	27F	1	1
	530	4	300	X	1	115	650	T1CWA-2	27F	1	4
	530	1	300	X	1	115	650	T2CWF-2	27F	1	1
	530	1	300	X	1	115	650	T2CWF-1	27F	1	1
	530	1	300	X	1	115	650	T2CWE-2	27F	1	1
	530	1	300	X	1	115	650	T2CWE-1	27F	1	1
	530	4	300	X	1	115	650	T3CWA-1	27F	1	4
	530	3	300	X	1	115	650	T5CWL-1	27F	1	3
合計		16									
APB-02N	330	1	250	X	1	40	450	T2CWF-1	27F	1	1
	330	1	250	X	1	40	450	T2CWE-2	27F	1	1
	330	1	250	X	1	40	450	T5CWL-1	27F	1	1
合計		3									

名稱	鋁板拆圖	制圖	鞠章芳	2019.10.25	修改			
材料	2mm厚鋁板	復核	謝永林	2019.10.31	日期			
顏色	香檳金UCT803649FXL-3	批准	Jason		圖號	APB-01N(1)		



工程號 J-837 地盤 觀塘裕民坊

保溫棉工廠配裝



名稱	鋁板拆圖	制圖	鞠章芳	2019.10.25	修改		
材料	2mm厚鋁板	復核	謝永林	2019.10.31	日期		
顏色	香檳金UCT803649FXL-3	批准	Jason		圖號	APB-111N	

# EG-DWG3



美特鋁質 有限公司  
MIDI Aluminium Fabricator Ltd.

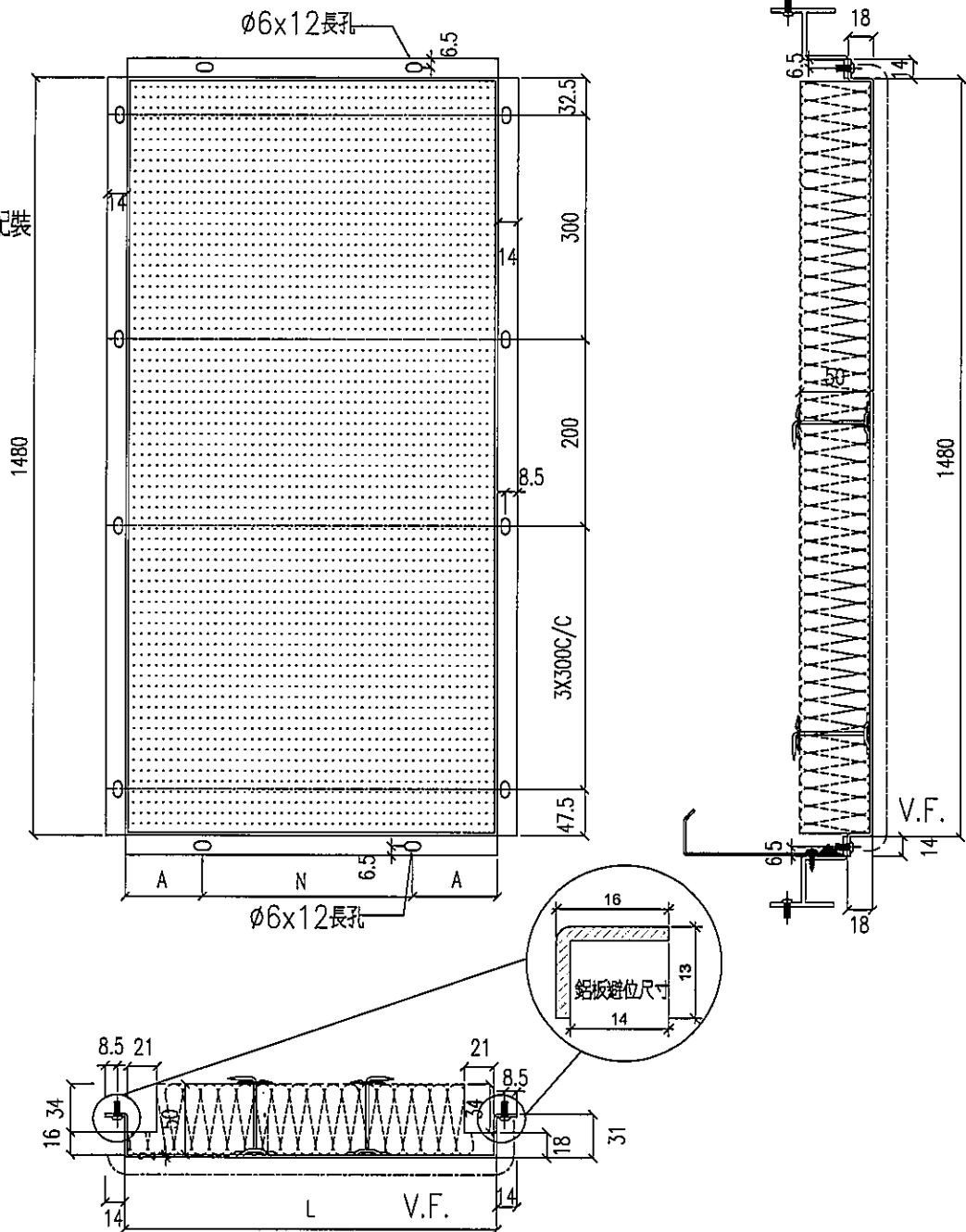
工程號 J-837 地盤 觀塘裕民坊

物料編號	L	數量	M	X	N	EQ	分格尺寸	使用位置	樓層	樓層數	每層數
APB-111N	922.5	1	250	X	3	86.25	1042.5	T1CW A-2	27F	1	1
APB-112N	1405	1	300	X	4	102.5	1525.0	T1CW A-2	27F	1	1
APB-113N	1405	1	300	X	4	102.5	1525.0	T1CW A-2	27F	1	1
APB-204N	997.5	1	300	X	3	48.75	1117.5	T2CW-F-1	27F	1	1
APB-205N	997.5	1	300	X	3	48.75	1117.5	T2CW-E-2	27F	1	1
APB-319N	1405	1	300	X	4	102.5	1525.0	T3CW A-1	27F	1	1
APB-320N	1022.5	1	300	X	3	61.25	1142.5	T3CW A-1	27F	1	1
APB-511N	687.5	1	300	X	2	43.75	807.5	T5CW L-1	27F	1	1
APB-512N	1402.5	1	300	X	4	101.25	1522.5	T5CW L-1	27F	1	1
APB-513N	1100	1	300	X	3	100	1220.0	T5CW L-1	27F	1	1

名稱	鋁板拆圖	制圖	鞠章芳	2019.10.25	修改		
材料	2mm厚鋁板	復核	謝永林	2019.10.31	日期		
顏色	香檳金UCT803649FXL-3	批准	Jason		圖號	APB-111N(1)	

工程號	J-837	地盤	觀塘裕民坊
-----	-------	----	-------

保溫棉工廠配裝



名稱	鋁板拆圖	制圖	鞠章芳	2019.10.25	修改		
材料	2mm厚鋁板	復核	謝永林	2019.10.31	日期		
顏色	香檳金UCT803649FXL-3	批准	Jason		圖號	APB-SD-108N	

# EG-DWG3



美特鋁質 有限公司  
MIDI Aluminium Fabricator Ltd.

工程號 J-837 地盤 觀塘裕民坊

物料編號	L	數量	M	X	N	EQ	分格尺寸	使用位置	樓層	樓層數	每層數
APB-SD-108N	1160.0	1	250	X	4	80	1280.0	T1CW A-3	27F	1	1
APB-SD-109N	887.5	1	250	X	3	68.75	1007.5	T1CW A-2	27F	1	1
APB-SD-205N	815.0	1	300	X	2	107.5	935.0	T2CWF-2	27F	1	1
APB-SD-206N	647.5	1	250	X	2	73.75	767.5	T2CWF-1	27F	1	1
APB-SD-207N	647.5	1	250	X	2	73.75	767.5	T2CWE-2	27F	1	1
APB-SD-208N	815.0	1	300	X	2	107.5	935.0	T2CWE-1	27F	1	1
APB-SD-316N	787.5	1	300	X	2	93.75	907.5	T3CWA-1	27F	1	1
APB-SD-317N	1165.0	1	250	X	4	82.5	1285.0	T3CWA-1	27F	1	1
APB-SD-503N	890.0	1	250	X	3	70	1010.0	T5CW L-1	27F	1	1

名稱	鋁板拆圖	制圖	鞠章芳	2019.10.25	修改		
材料	2mm厚鋁板	復核	謝永林	2019.10.31	日期		
顏色	香檳金UCT803649FXL-3	批准	Jason		圖號	APB-SD-108N(1)	

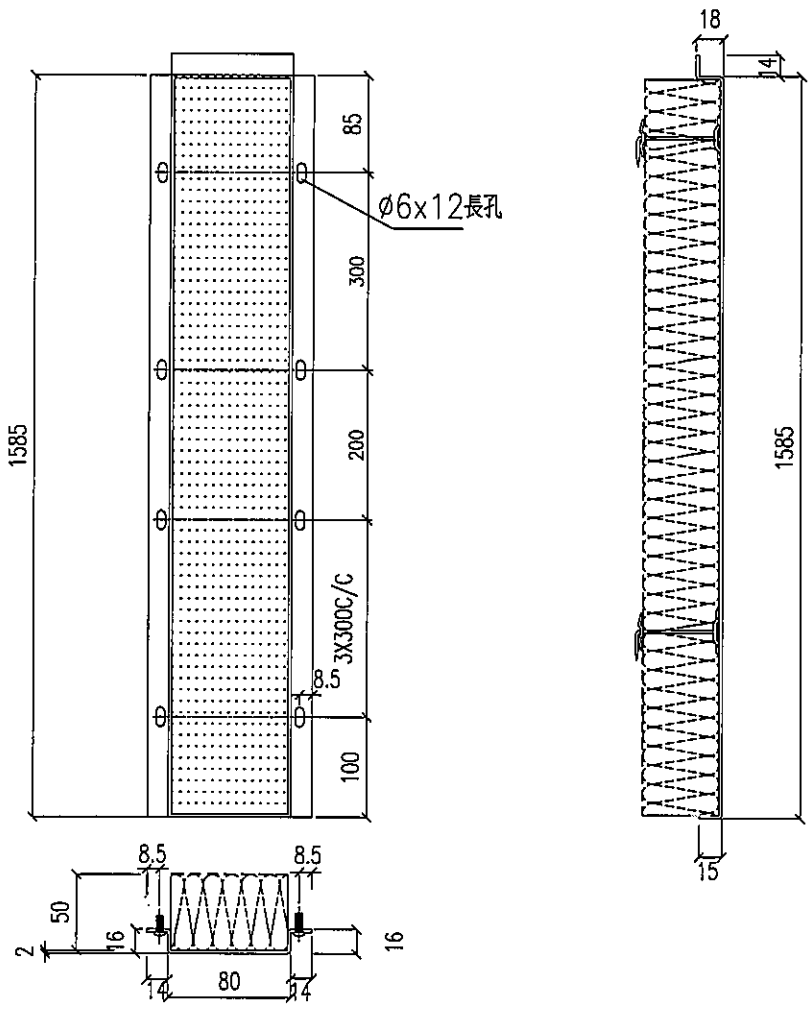
# EG-DWG3


**美特鋁質** 有限公司  
 MIDI Aluminium Fabricator Ltd.

工程號 J-837    地盤 觀塘裕民坊

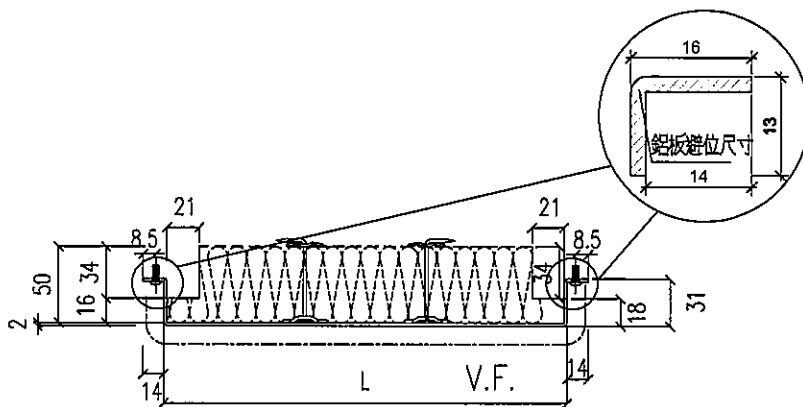
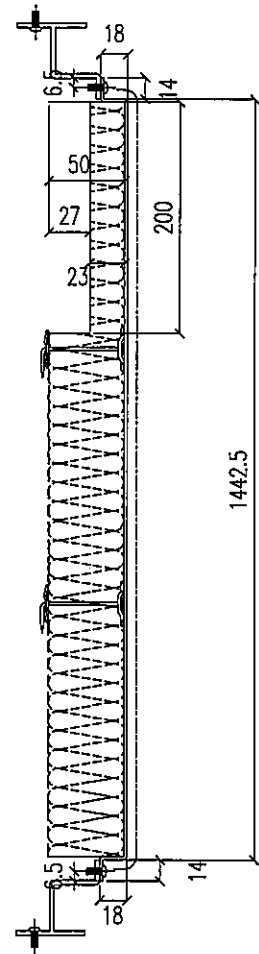
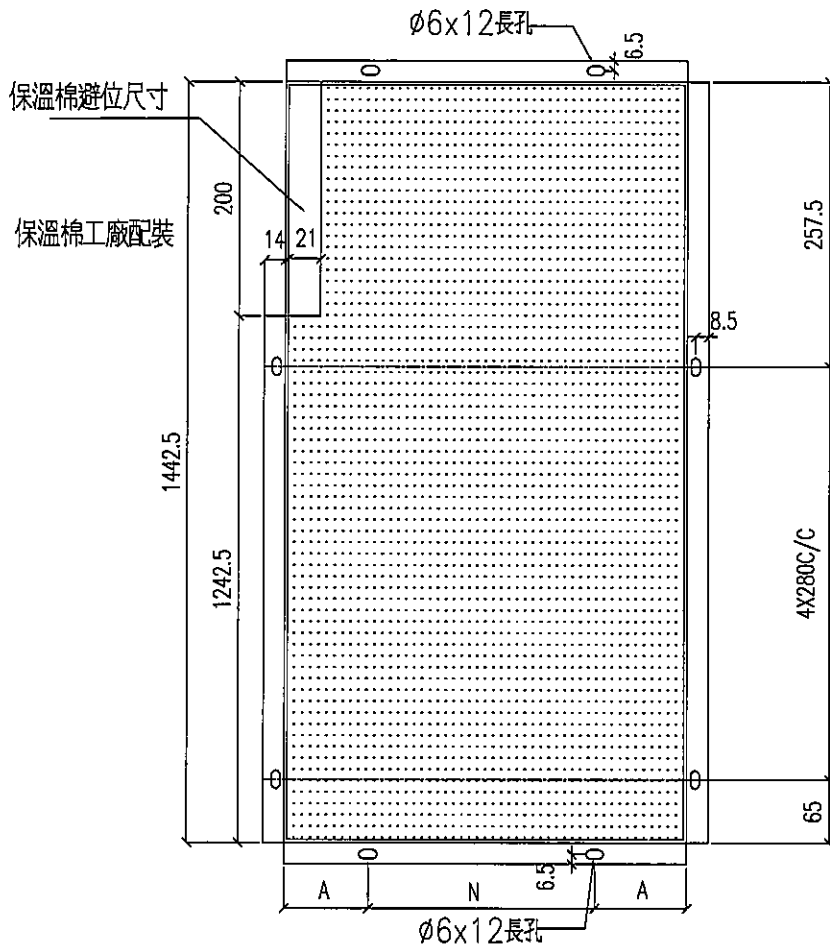
物料編號	L	數量	分格尺寸	使用位置	樓層	樓層數	每層數
APB-28N	80	1	200	T3CWA-1	27F	1	1
	80	1	200	T5CWL-1	27F	1	1

保溫棉工廠配裝



名稱	鋁板拆圖	制圖	鞠章芳	2019.10.25	修改		
材料	2mm厚鋁板	復核	謝永林	2019.10.31	日期		
顏色	MILL	批准	Jason		圖號	APB-28N	

工程號 J-837 地盤 觀塘裕民坊



名稱	鋁板拆圖	制圖	鞠章芳	2019.10.25	修改		
材料	2mm厚鋁板	復核	謝永林	2019.10.31	日期		
顏色	香檳金UCT803649FXL-3	批准	Jason		圖號	APB-T207N	

# EG-DWG3



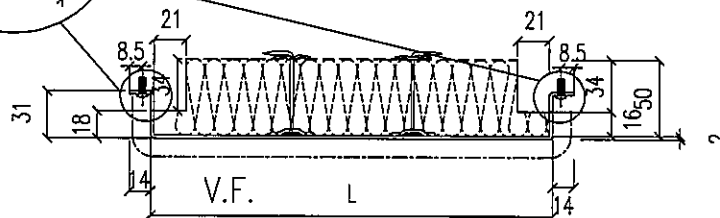
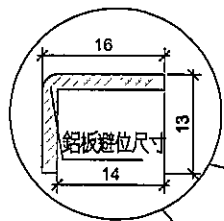
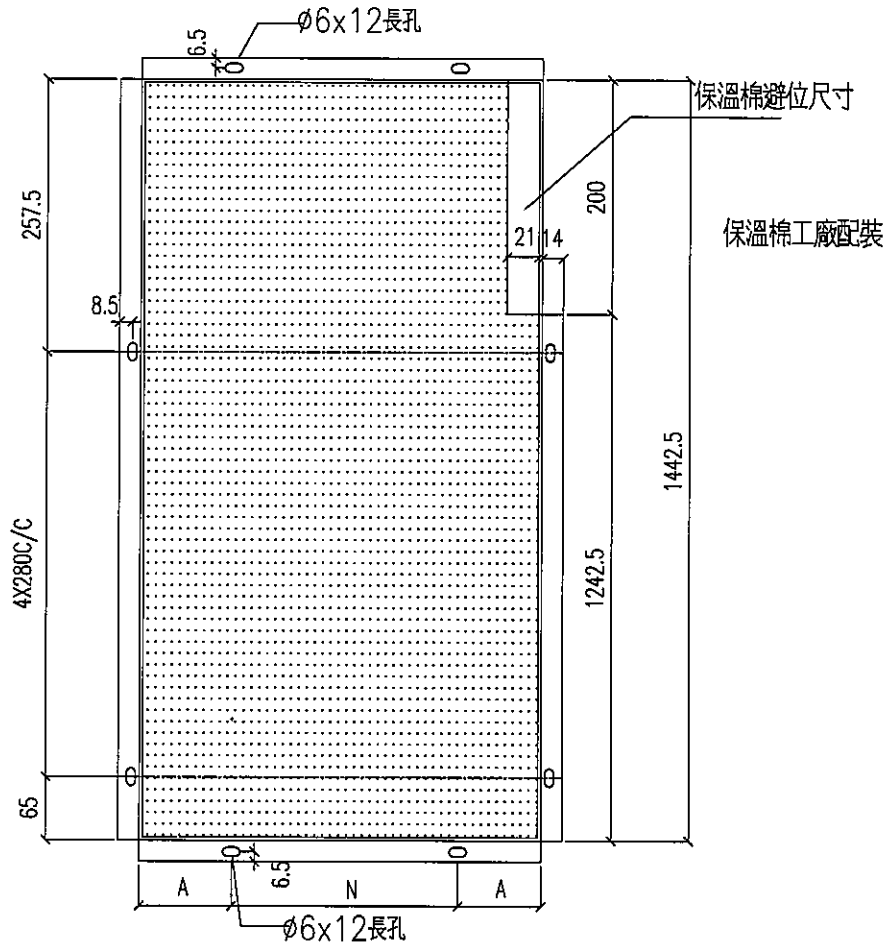
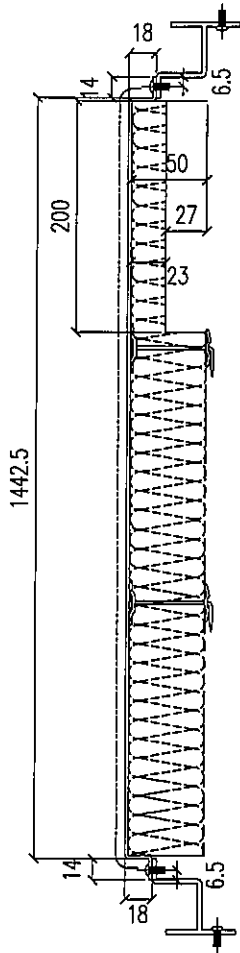
美特鋁質 有限公司  
MIDI Aluminium Fabricator Ltd.

工程號 J-837 地盤 觀塘裕民坊

物料編號	L	數量	M	X	N	EQ	分格尺寸	使用位置	樓層	樓層數	每層數
APB-T207N	980.0	1	280	X	3	70	1100.0	T2CWE-2	27F	1	1
APB-T208N	1180.0	1	250	X	4	90	1300.0	T2CWE-1	27F	1	1
APB-T319N	930.0	1	250	X	3	90	1050.0	T3CW A-1	27F	1	1
APB-T320N	1330.0	1	300	X	4	65	1450.0	T3CW A-1	27F	1	1
APB-T505N	930.0	1	250	X	3	90	1050.0	T5CW L-1	27F	1	1
APB-T506N	1355.0	1	300	X	4	77.5	1475.0	T5CW L-1	27F	1	1

名稱	鋁板拆圖	制圖	鞠章芳	2019.10.25	修改			
材料	2mm厚鋁板	復核	謝永林	2019.10.31	日期			
顏色	香檳金UCT803649FXL-3	批准	Jason		圖號	APB-T207N(1)		

工程號 J-837 地盤 觀塘裕民坊



名稱	鋁板拆圖	制圖	鞠章芳	2019.10.25	修改		
材料	2mm厚鋁板	復核	謝永林	2019.10.31	日期		
顏色	香檳金UCT803649FXL-3	批准	Jason		圖號	APB-T109NR	

# EG-DWG3

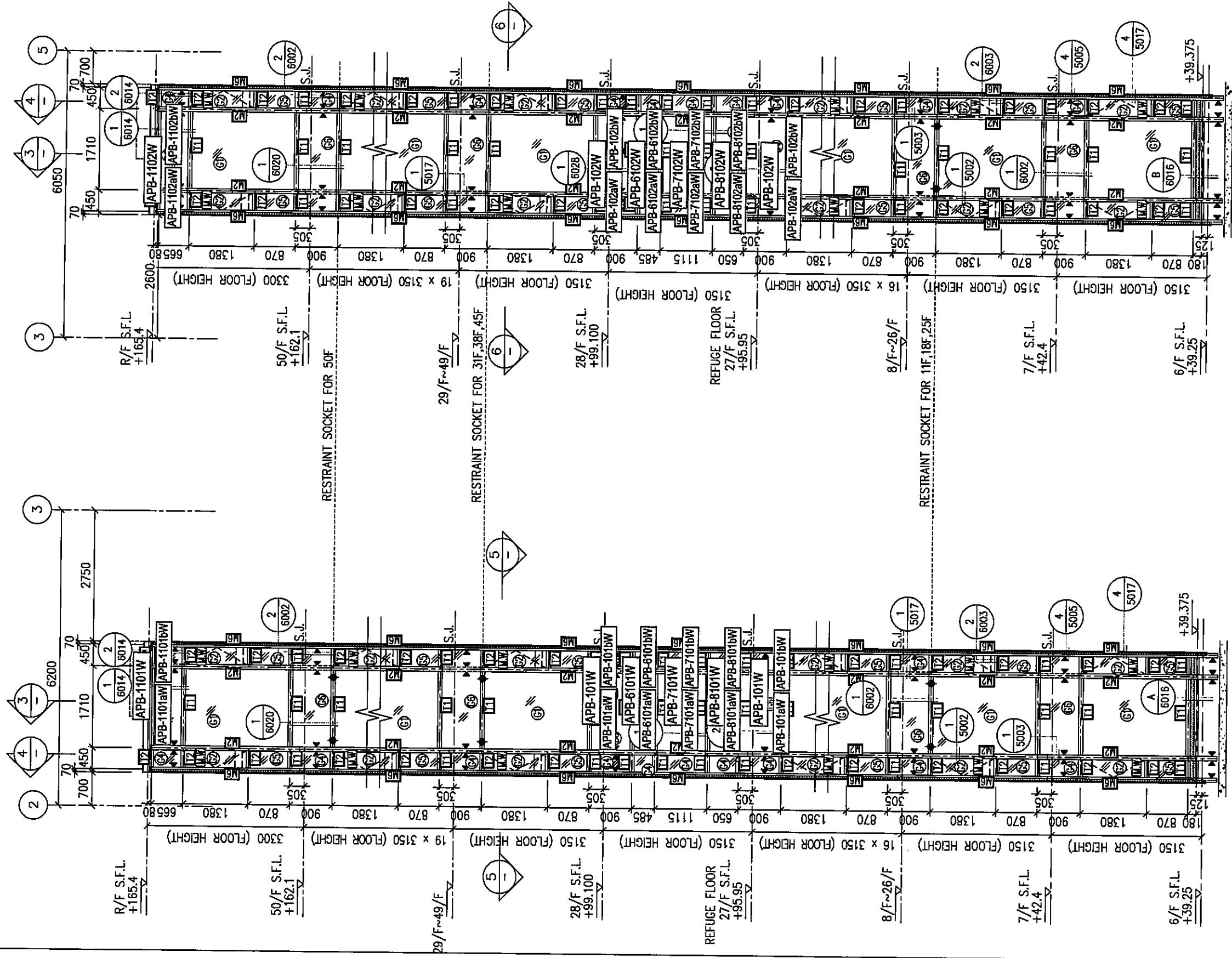


美特鋁質 有限公司  
MIDI Aluminium Fabricator Ltd.

工程號 J-837 地盤 觀塘裕民坊

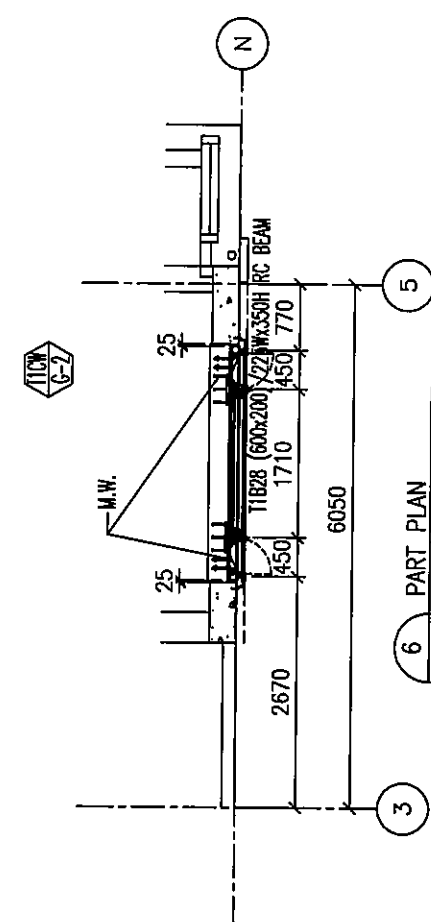
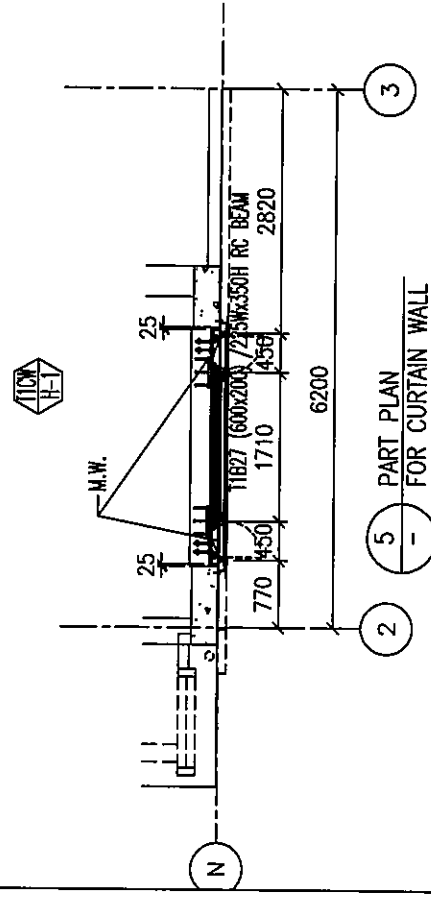
物料編號	L	數量	M	X	N	EQ	分格尺寸	使用位置	樓層	樓層數	每層數
APB-T109NR	1635.0	1	300	X	5	67.5	1755.0	T1CW A-3	27F	1	1
APB-T110NR	930.0	1	250	X	3	90	1050.0	T1CW A-2	27F	1	1
APB-T205NR	1180.0	1	250	X	4	90	1300.0	T2CWF-2	27F	1	1
APB-T206NR	980.0	1	280	X	3	70	1100.0	T2CWF-1	27F	1	1

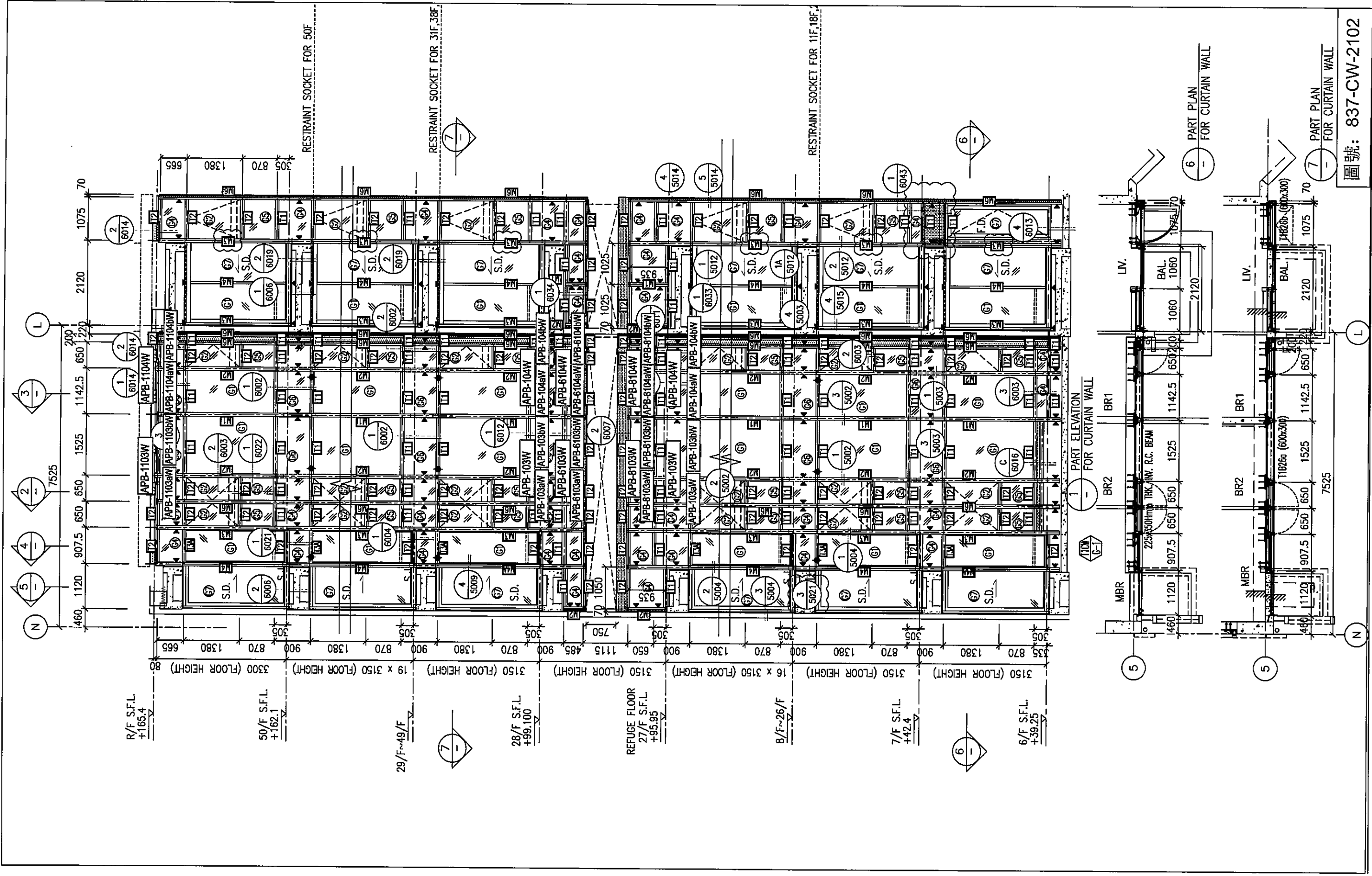
名稱	鋁板拆圖	制圖	鞠章芳	2019.10.25	修改			
材料	2mm厚鋁板	復核	謝永林	2019.10.31	日期			
顏色	香檳金UCT803649FXL-3	批准	Jason		圖號	APB-T109NR(1)		



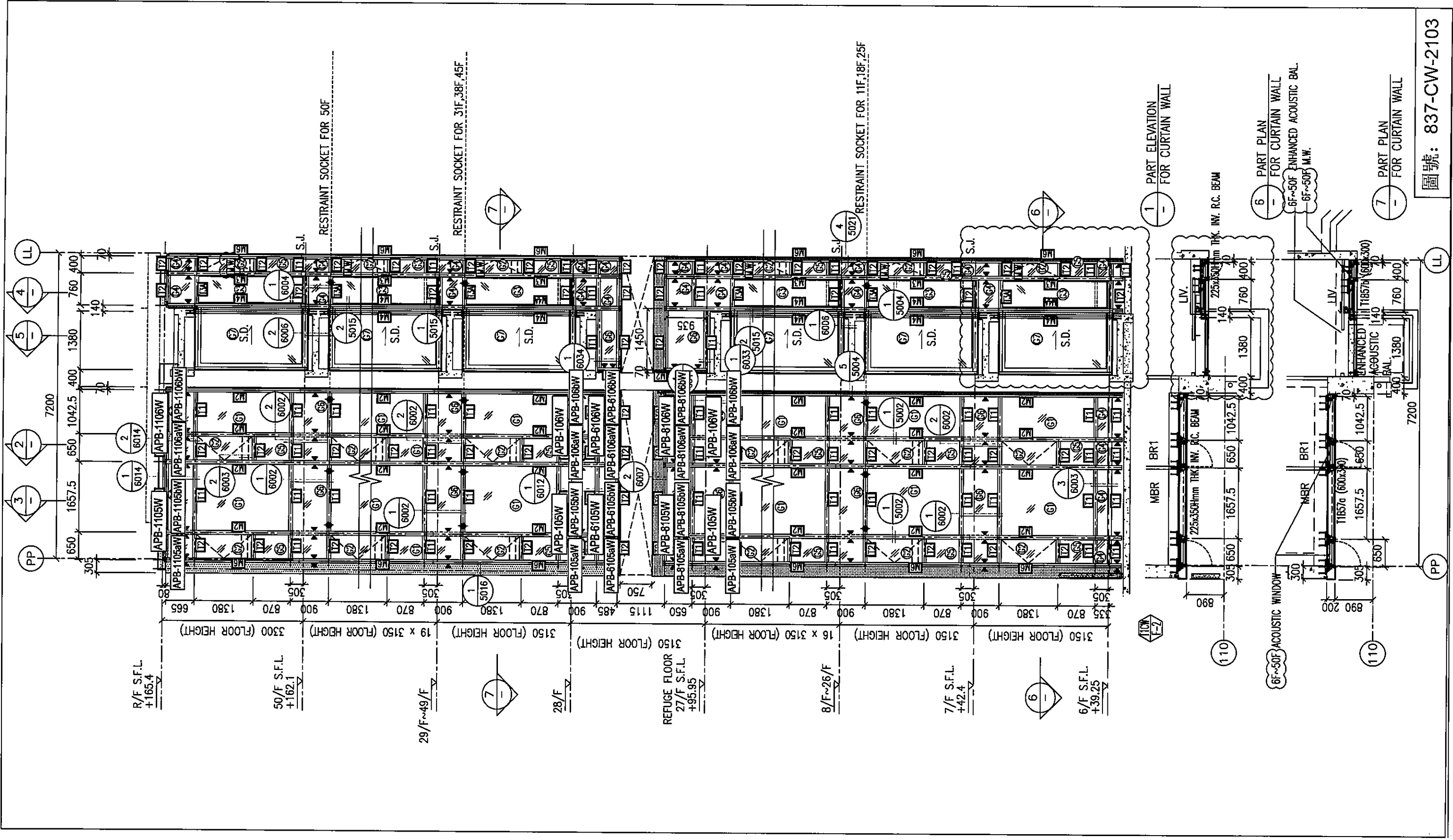
1 - PART ELEVATION FOR CURTAIN WALL

2 - PART ELEVATION FOR CURTAIN WALL





圖號: 837-CW-2102

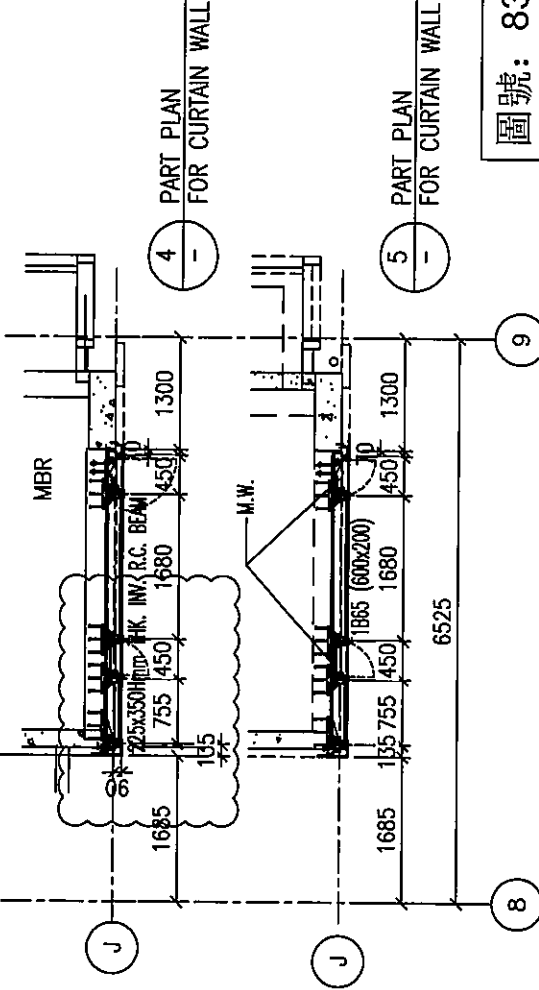
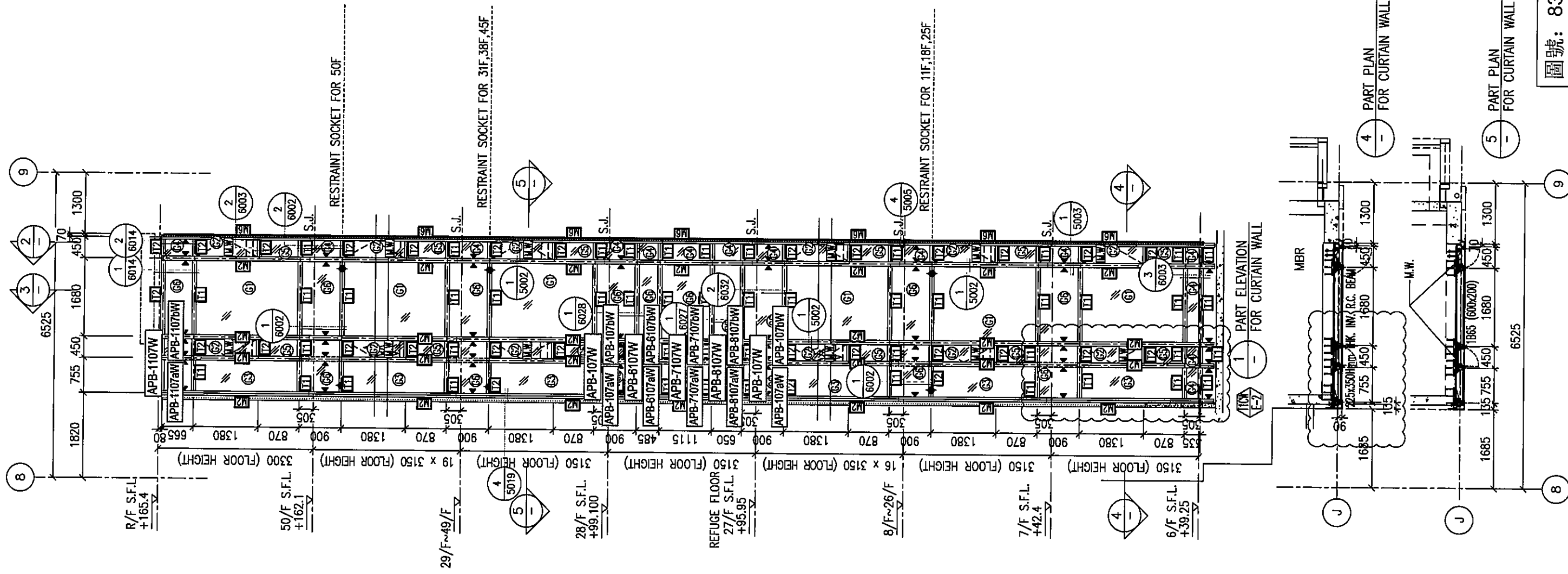


1 PART ELEVATION FOR CURTAIN WALL

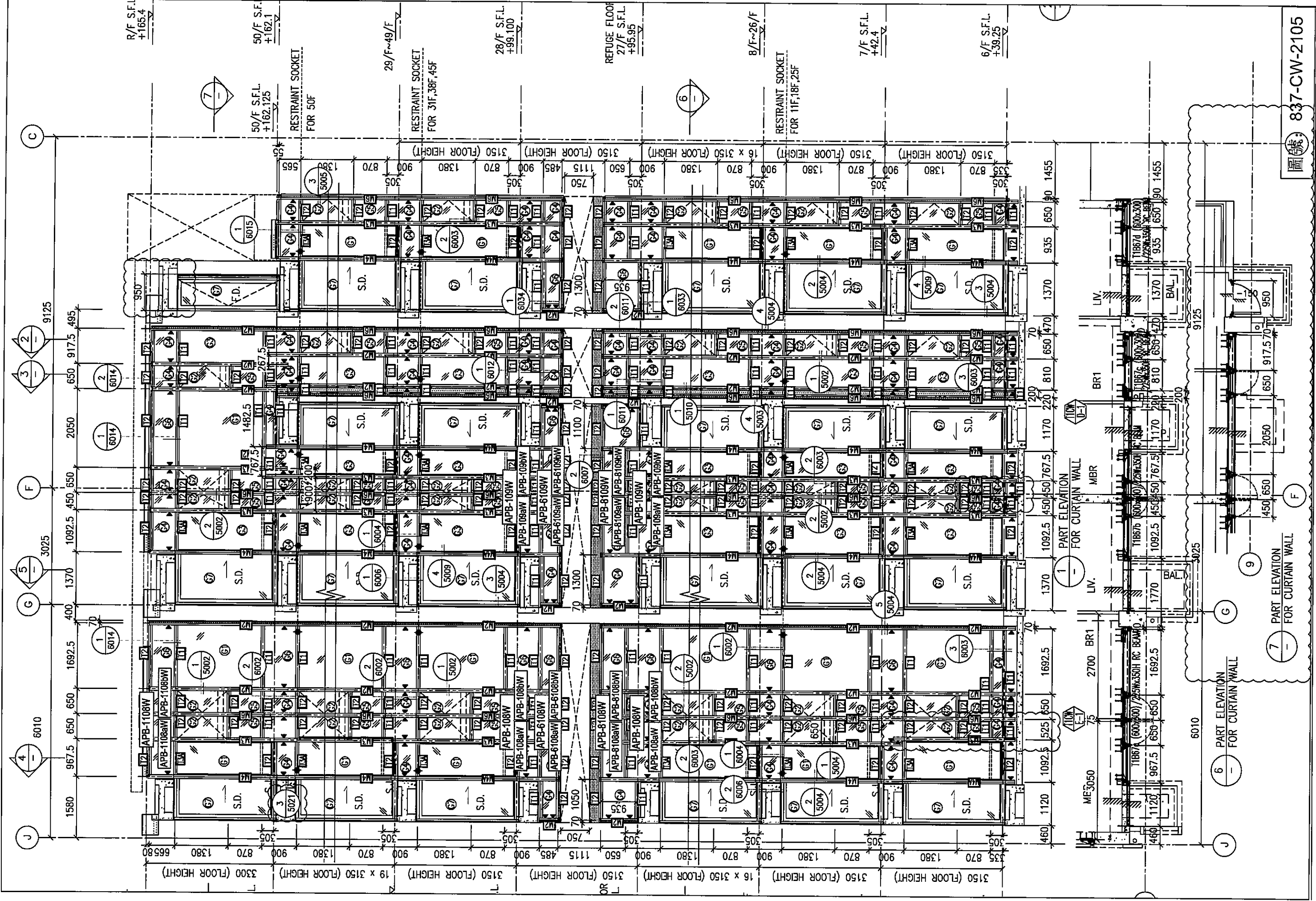
6 PART PLAN FOR CURTAIN WALL FOR 50F ENHANCED ACQUSTIC BAL. 6F~50F M.W.

7 PART PLAN FOR CURTAIN WALL

圖號: 837-CW-2103



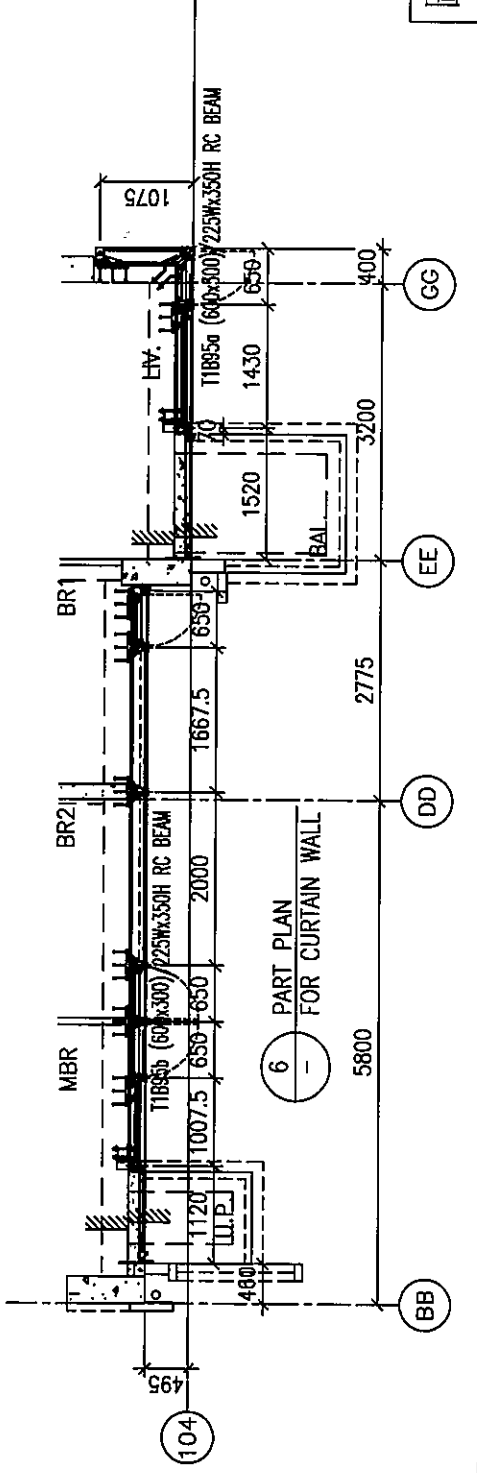
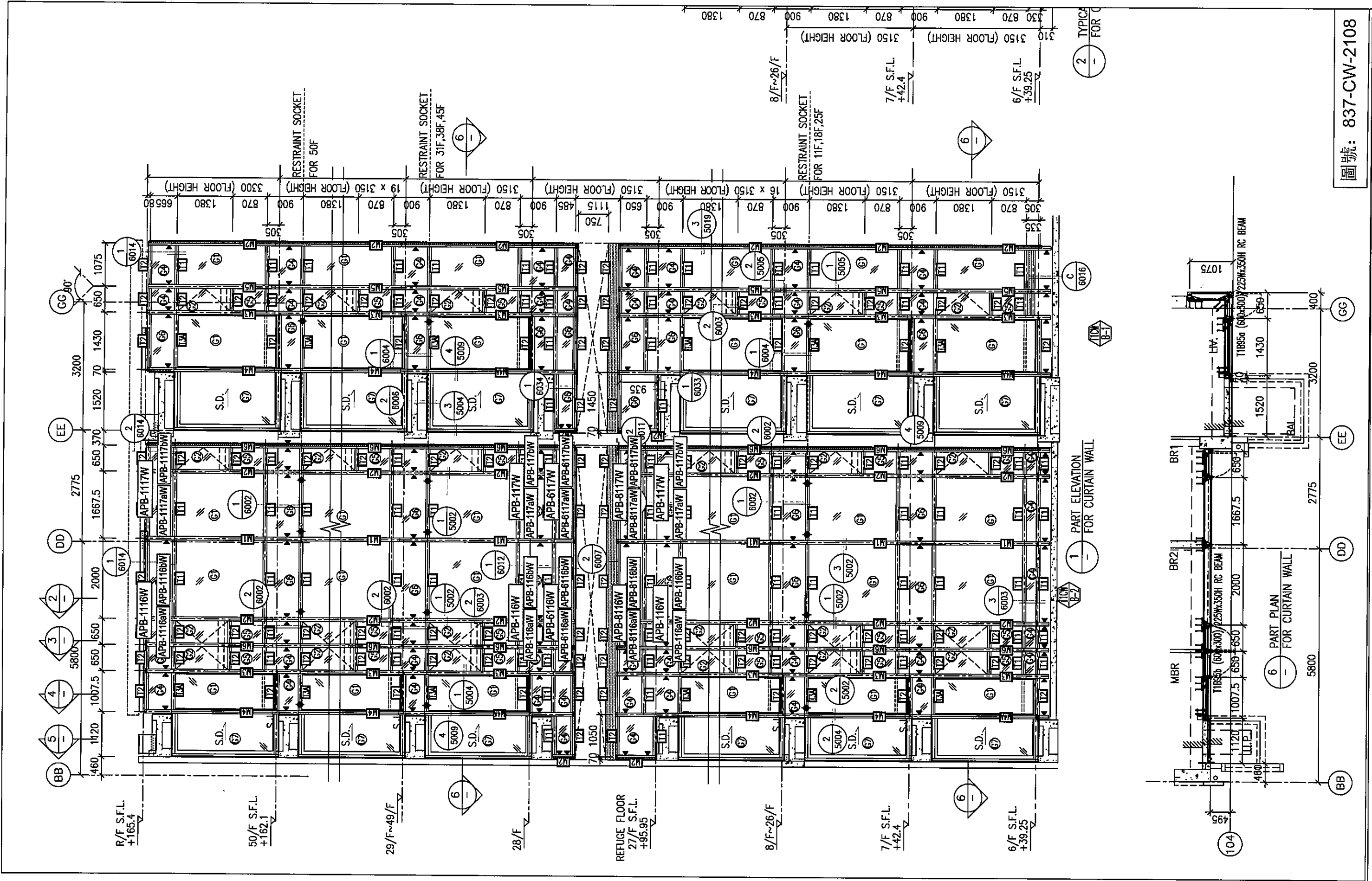
圖號: 837-CW-2104



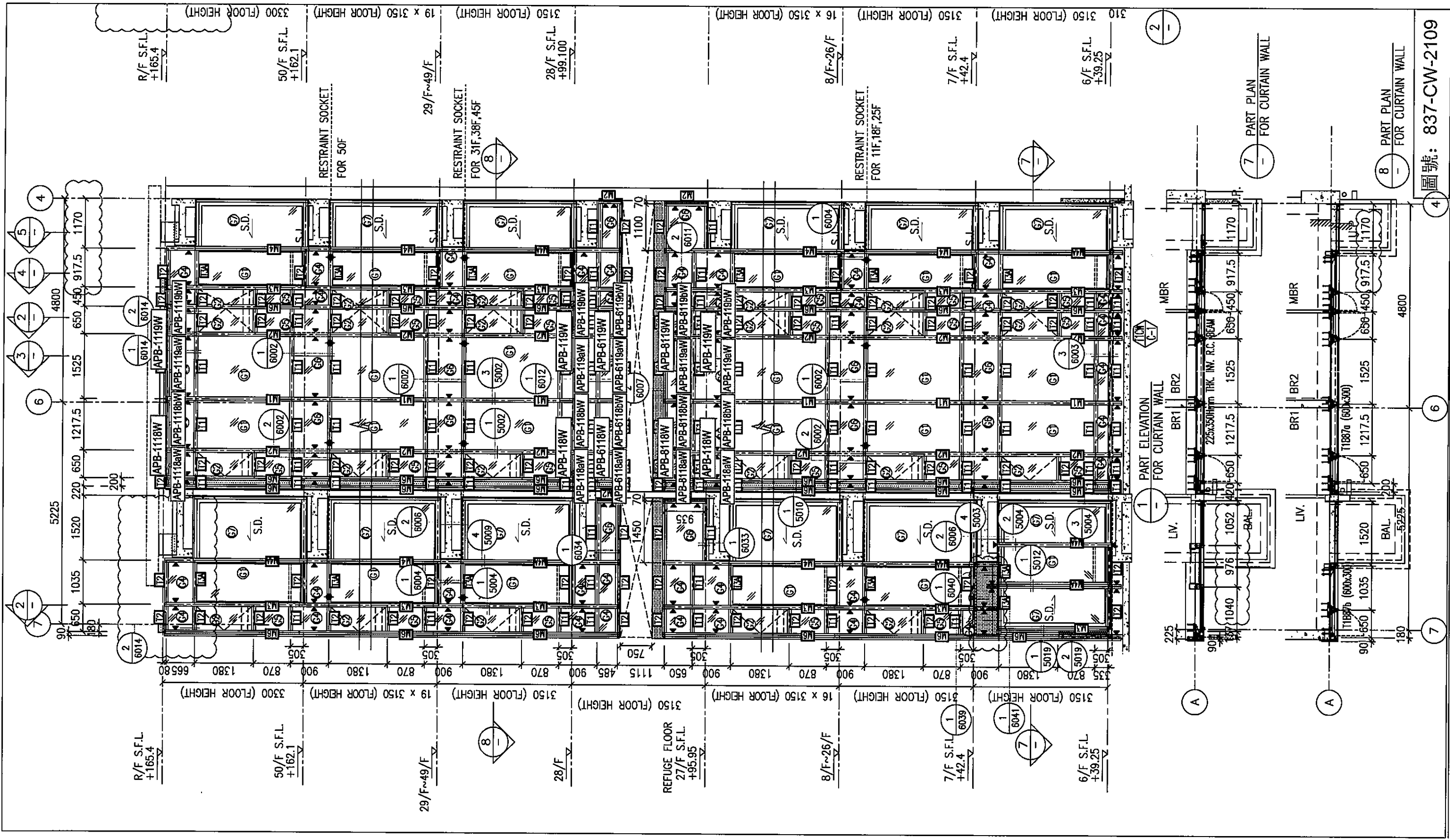
圖號: 837-CW-2105



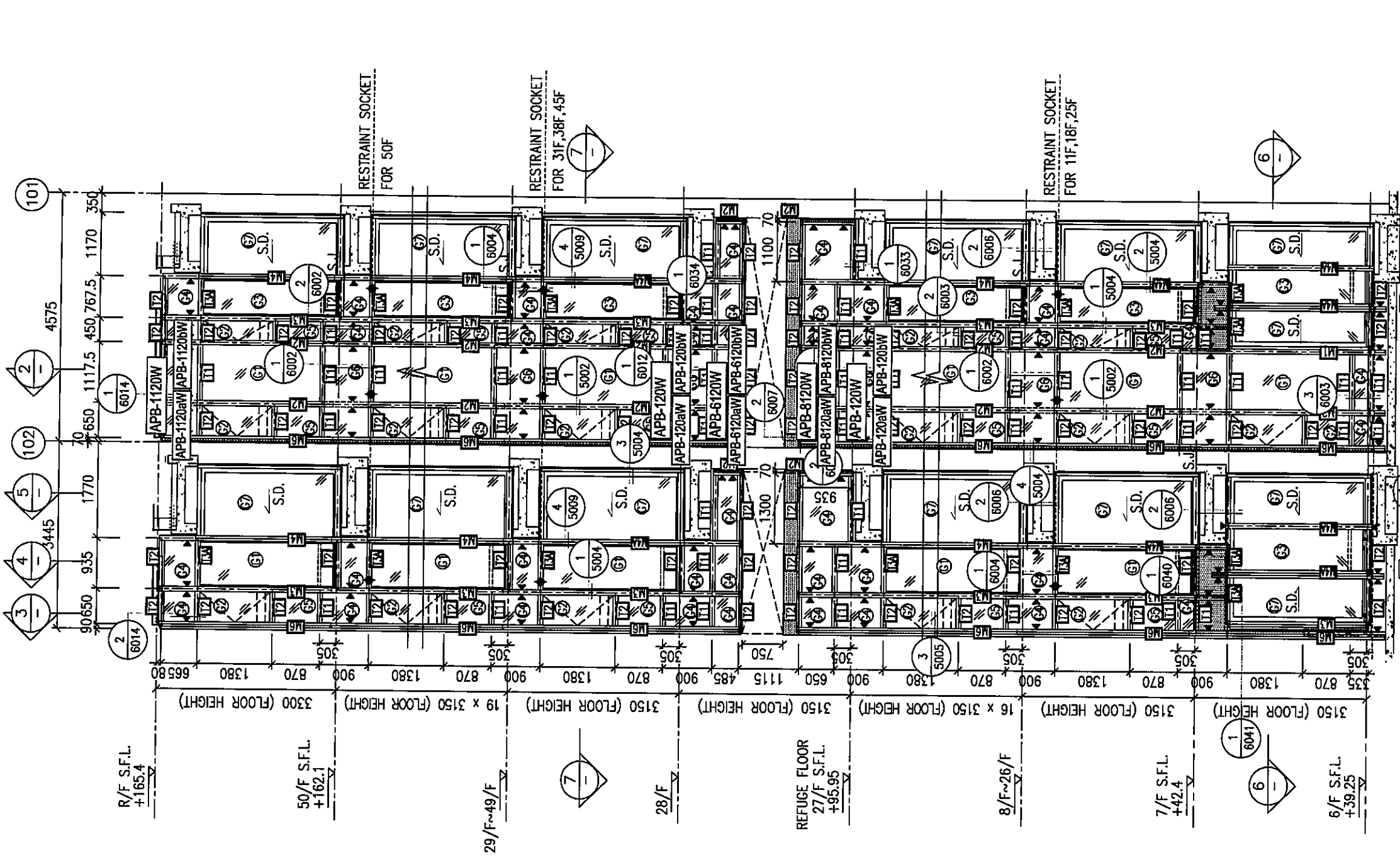




圖號: 837-CW-2108



圖號: 837-CW-2109



R/F S.F.L.  
+165.4

50/F S.F.L.  
+162.1

29/F~49/F

28/F

REFUGE FLOOR  
27/F S.F.L.  
+95.95

8/F~26/F

7/F S.F.L.  
+42.4

6/F S.F.L.  
+39.25

RESTRAINT SOCKET  
FOR 50F

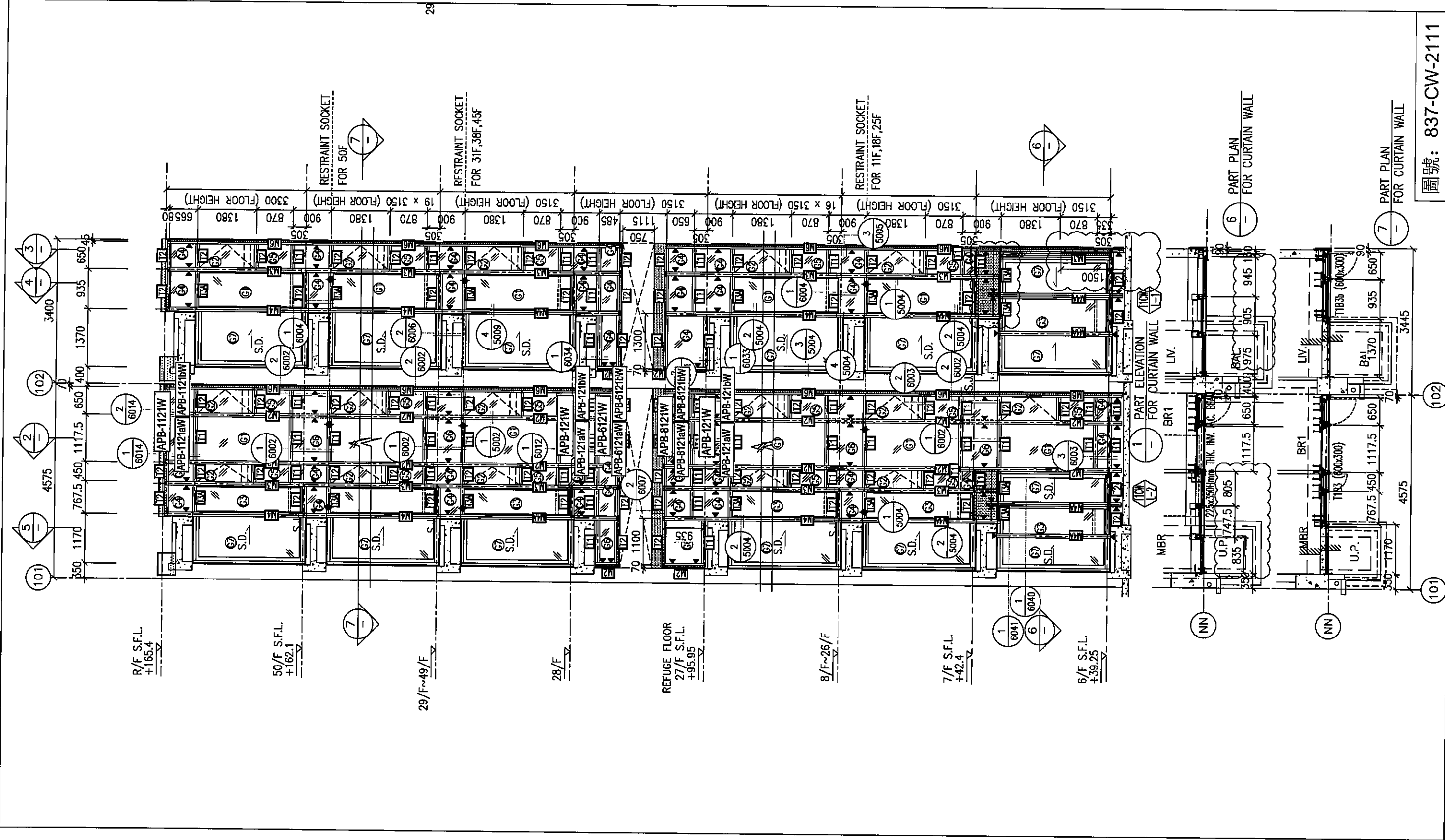
RESTRAINT SOCKET  
FOR 31F,38F,45F

RESTRAINT SOCKET  
FOR 11F,18F,25F

PART ELEVATION  
FOR CURTAIN WALL  
W-1

6 PART PLAN  
FOR CURTAIN WALL

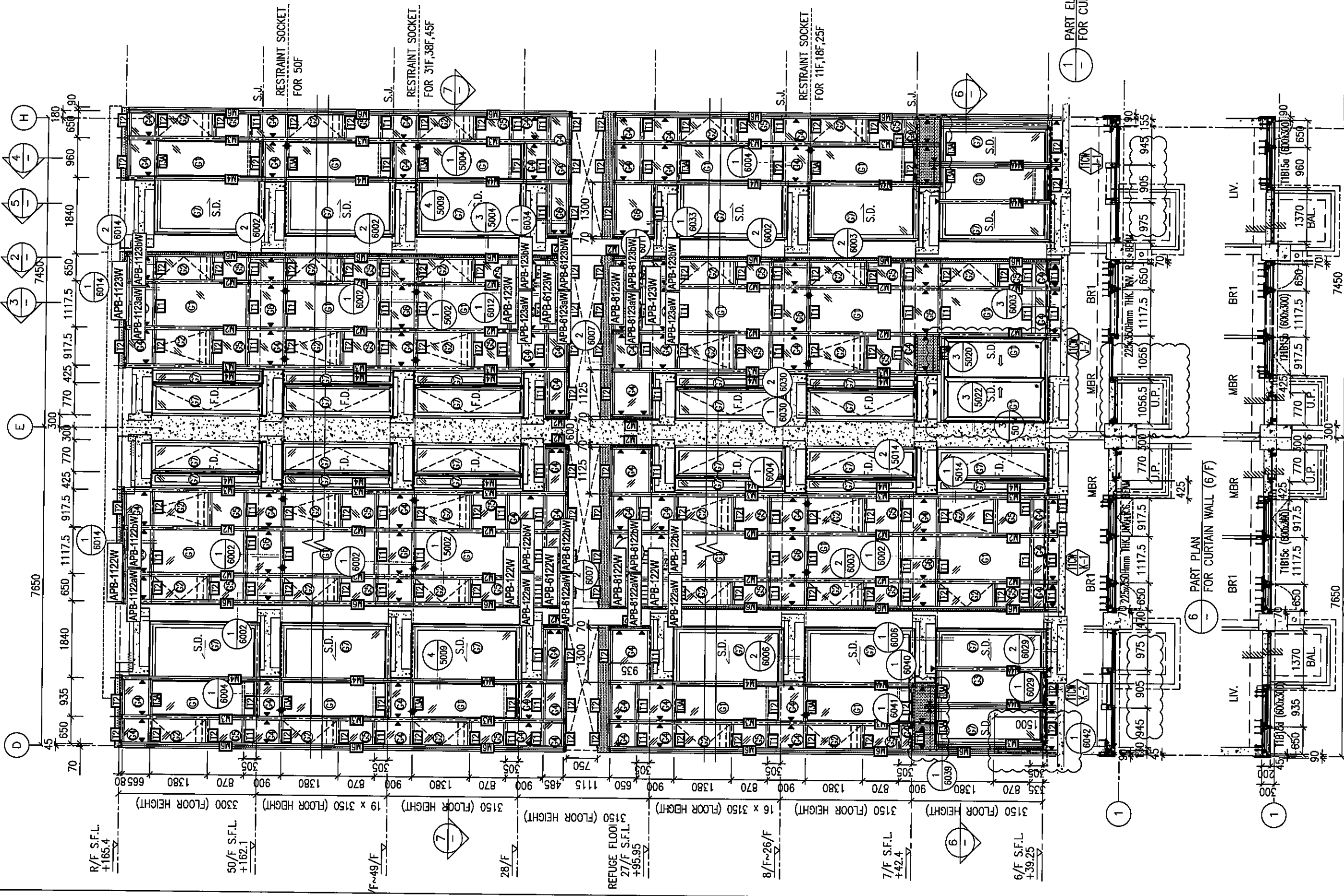
7 PART PLAN  
FOR CURTAIN WALL



圖號: 837-CW-2111

102

101



R/F S.F.L.  
+165.4

50/F S.F.L.  
+162.1

F~49/F

28/F

REFUGE FLOOR  
27/F S.F.L.  
+95.95

8/F~26/F

7/F S.F.L.  
+42.4

6/F S.F.L.  
+39.25

3300 (FLOOR HEIGHT)

19 x 3150 (FLOOR HEIGHT)

3150 (FLOOR HEIGHT)

3150 (FLOOR HEIGHT)

16 x 3150 (FLOOR HEIGHT)

3150 (FLOOR HEIGHT)

3150 (FLOOR HEIGHT)

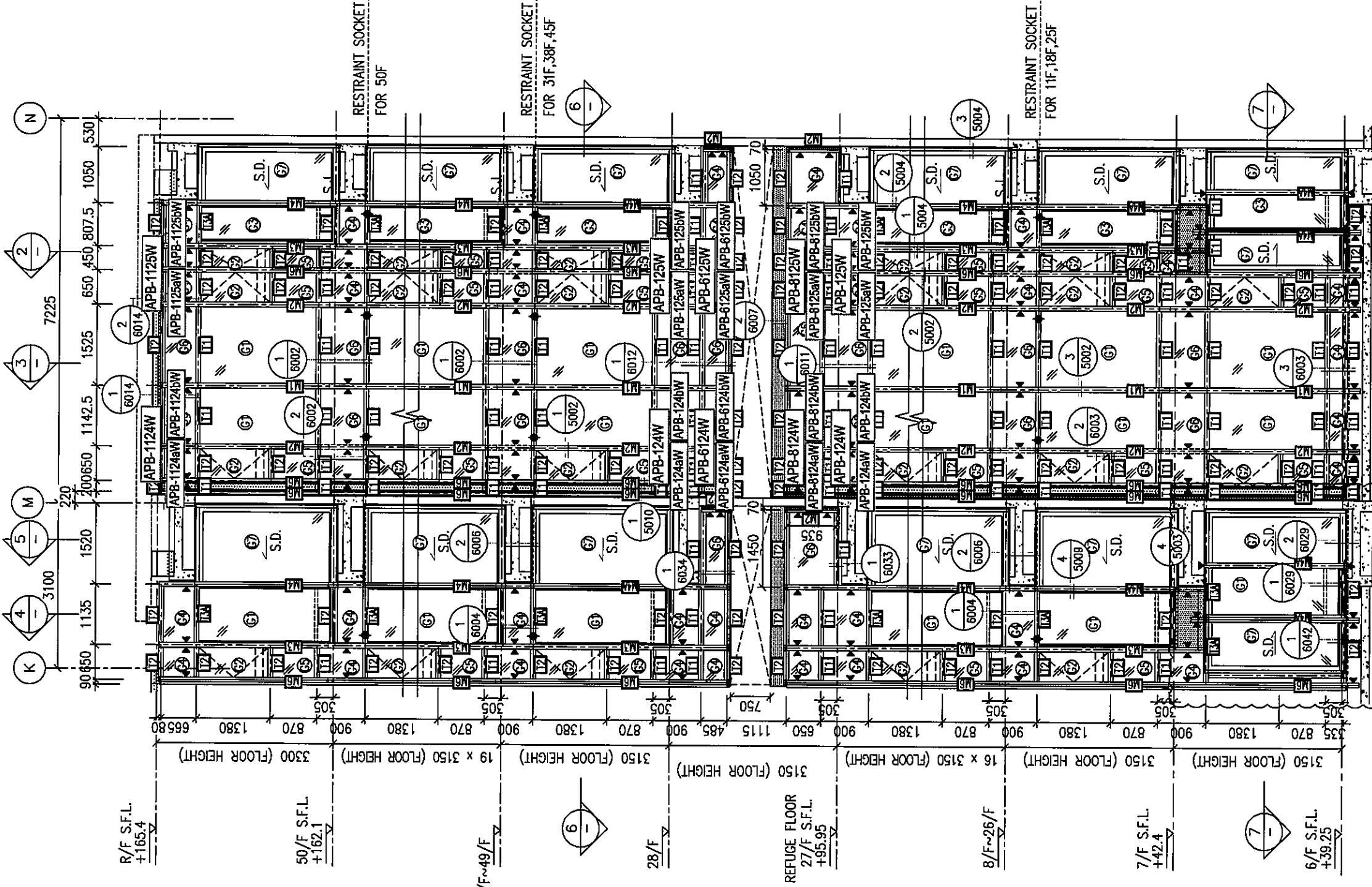
3150 (FLOOR HEIGHT)

6 PART PLAN FOR CURTAIN WALL (6/F)

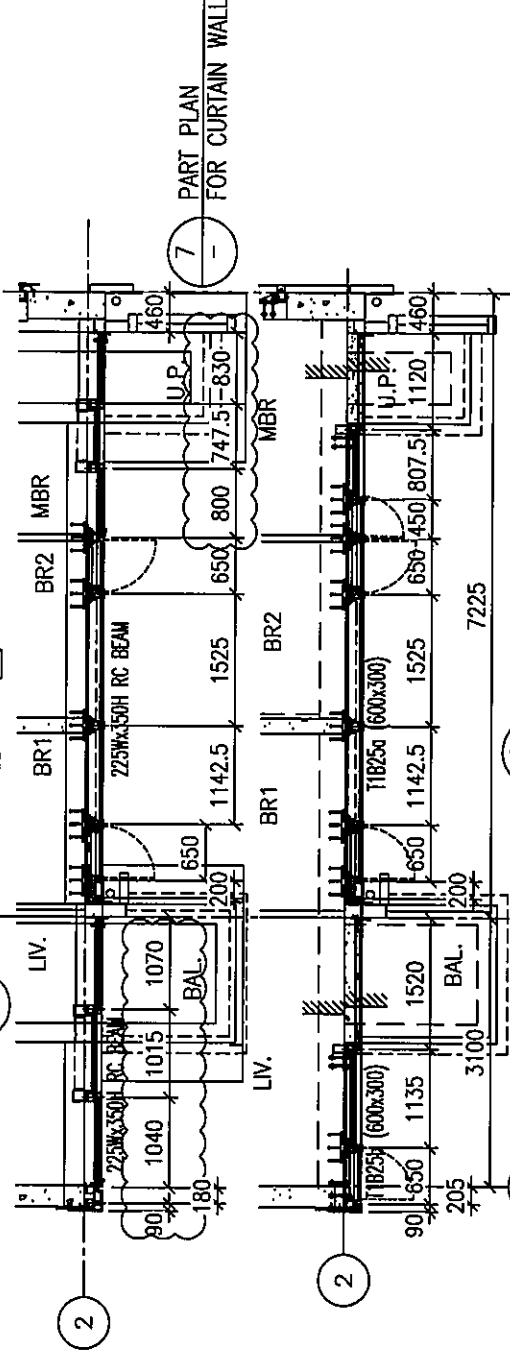
7 PART PLAN FOR CURTAIN WALL

1 PART ELEVATION FOR CURTAIN WALL

圖號: 837-CW-2112



1 - PART ELEVATION FOR CURTAIN WALL

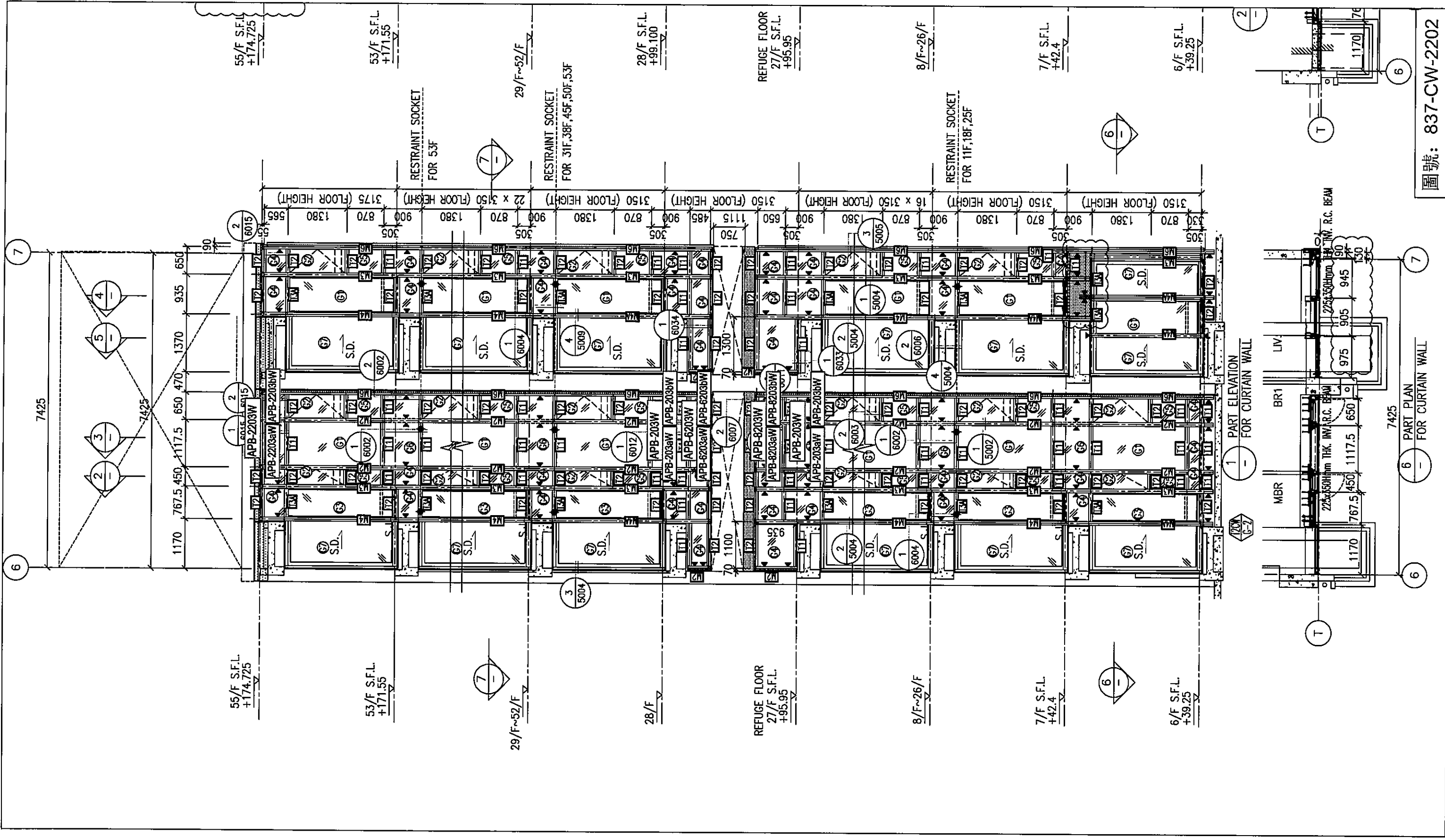


6 - PART PLAN FOR CURTAIN WALL

7 - PART PLAN FOR CURTAIN WALL

圖號: 837-CW-2113

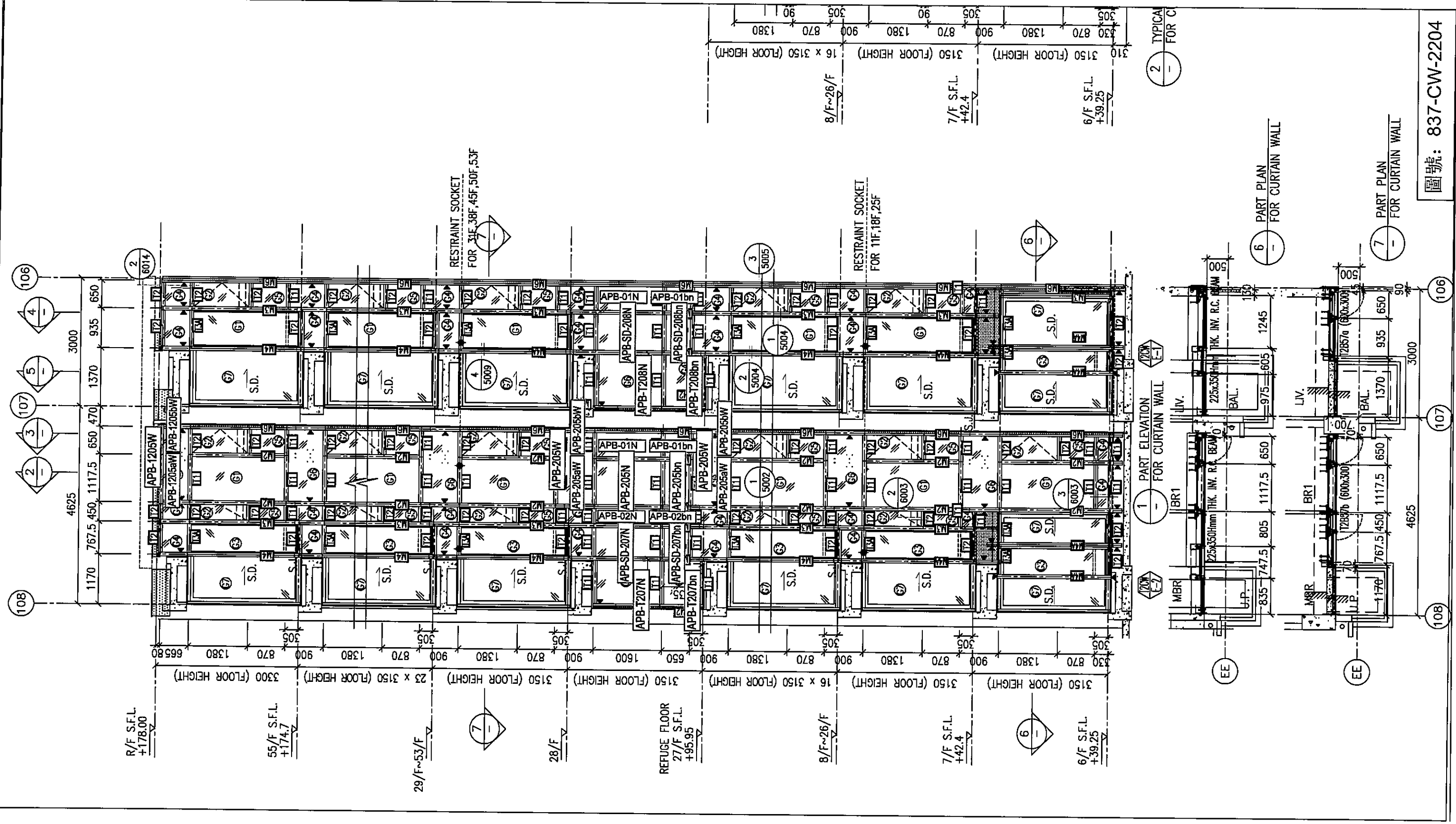




圖號: 837-CW-2202

1 PART ELEVATION FOR CURTAIN WALL  
6 PART PLAN FOR CURTAIN WALL

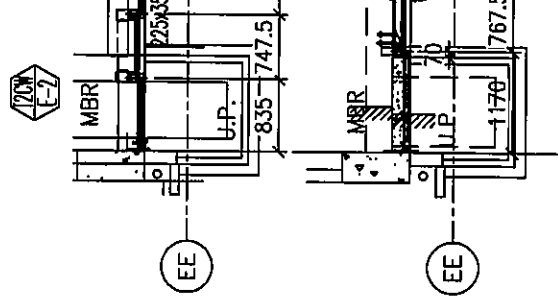




2 TYPICAL FOR C

6 PART PLAN FOR CURTAIN WALL

1 PART ELEVATION FOR CURTAIN WALL



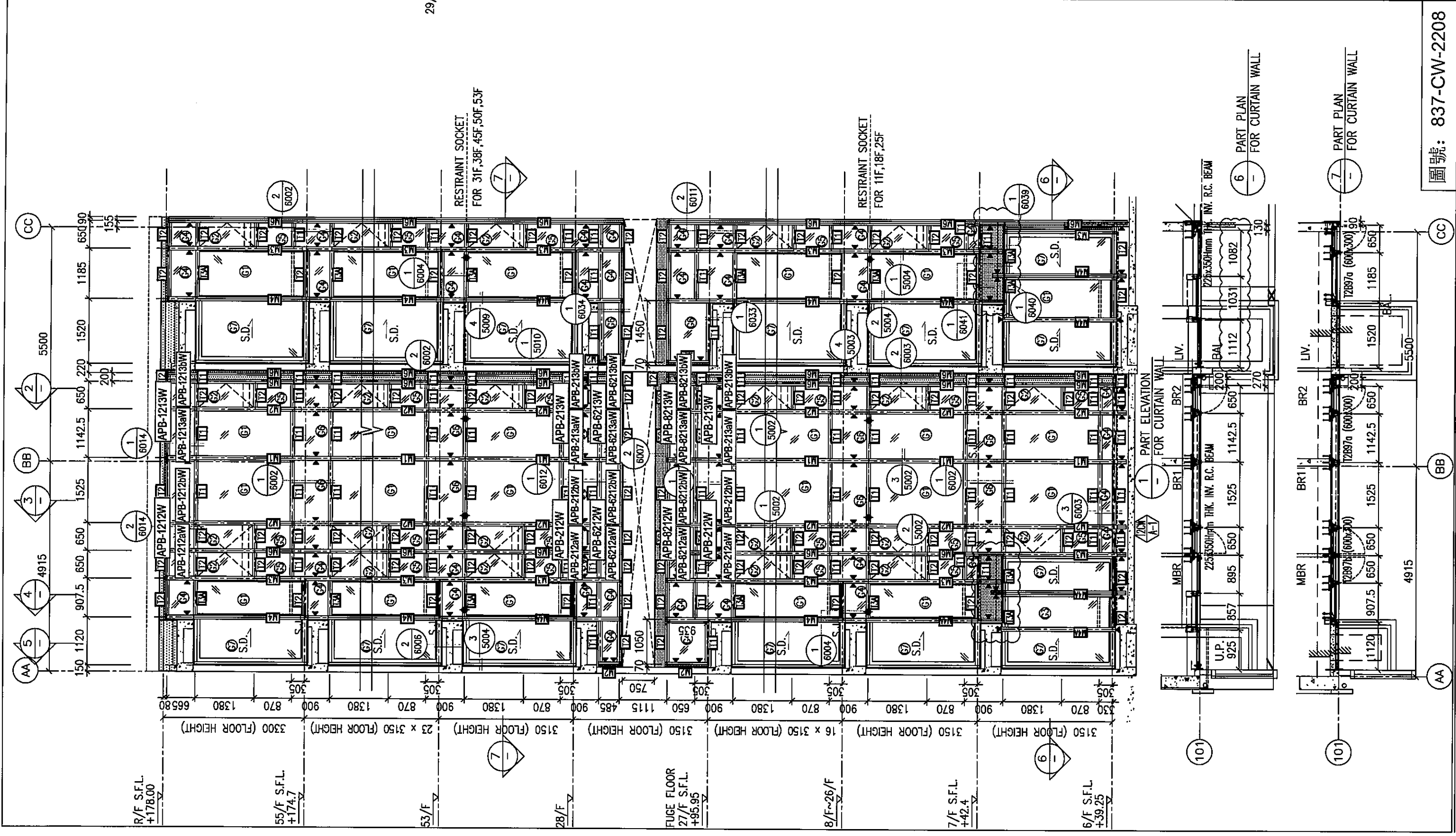
7 PART PLAN FOR CURTAIN WALL

圖號: 837-CW-2204

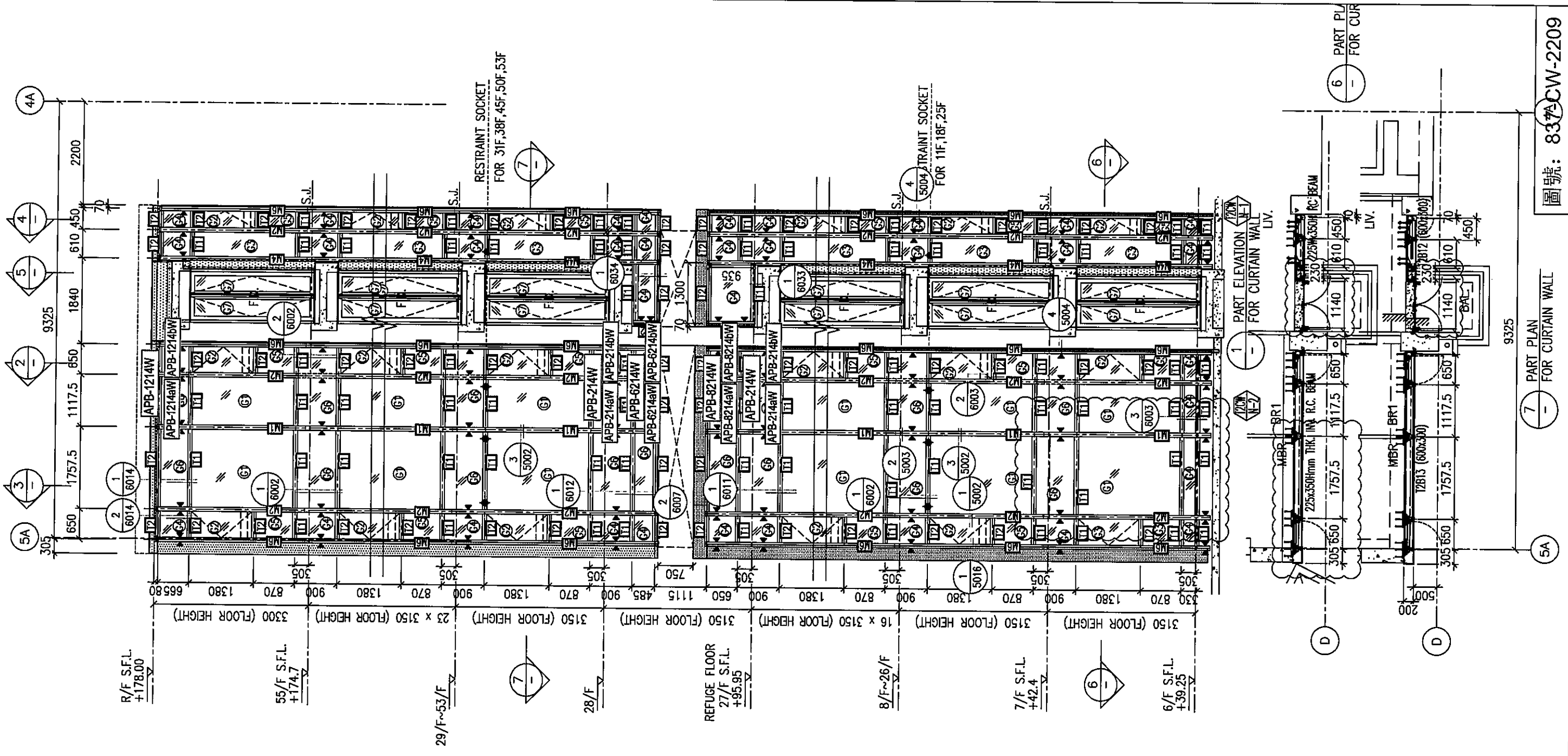








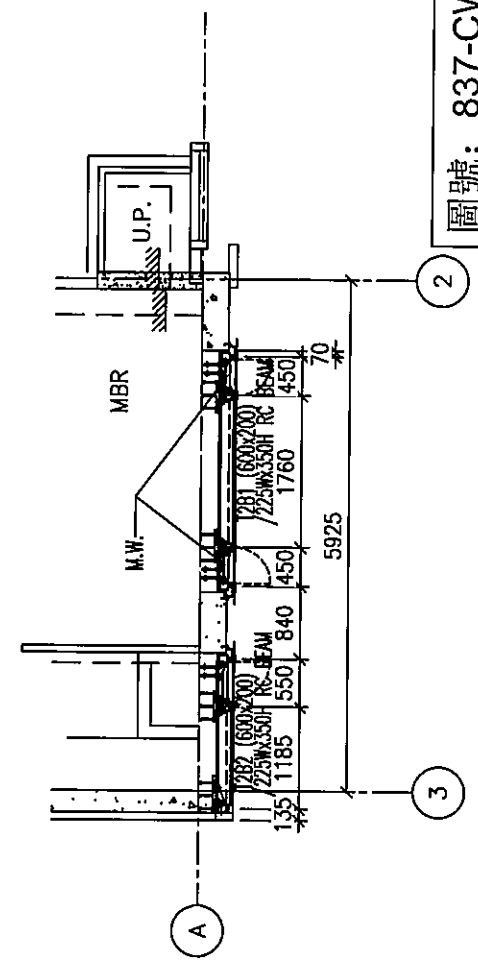
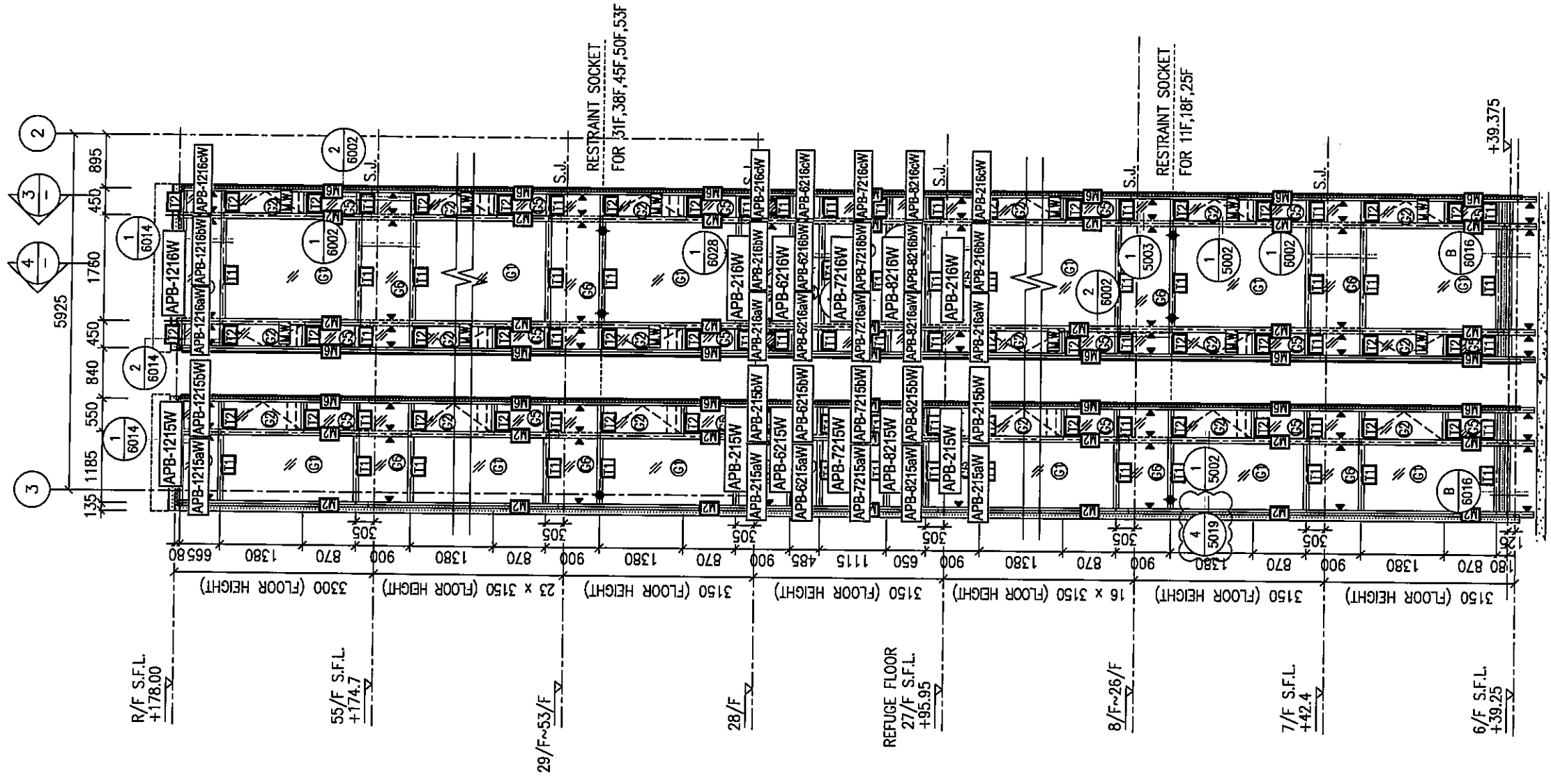
圖號: 837-CW-2208



圖號: 837CW-2209

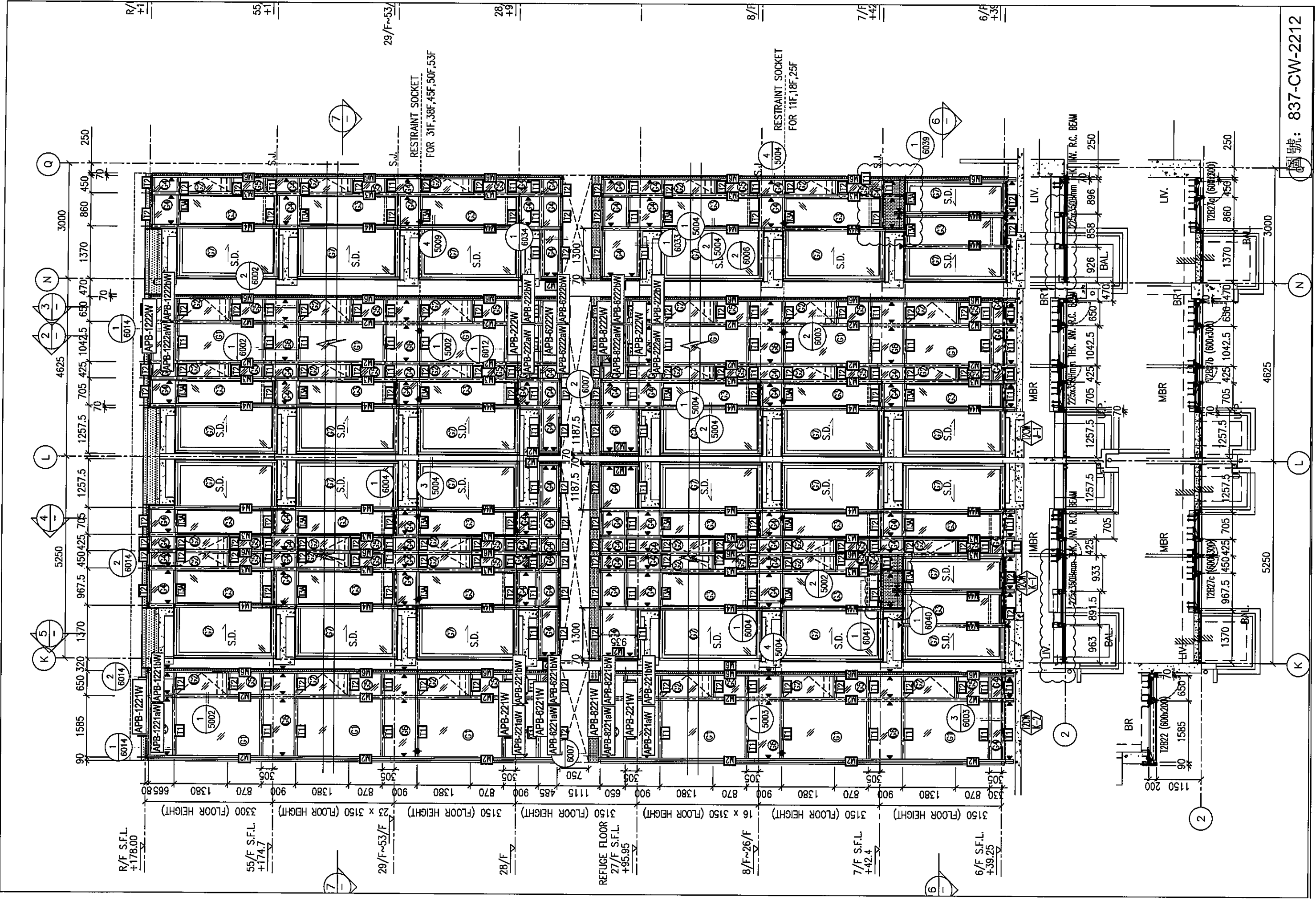
7 PART PLAN FOR CURTAIN WALL

5A

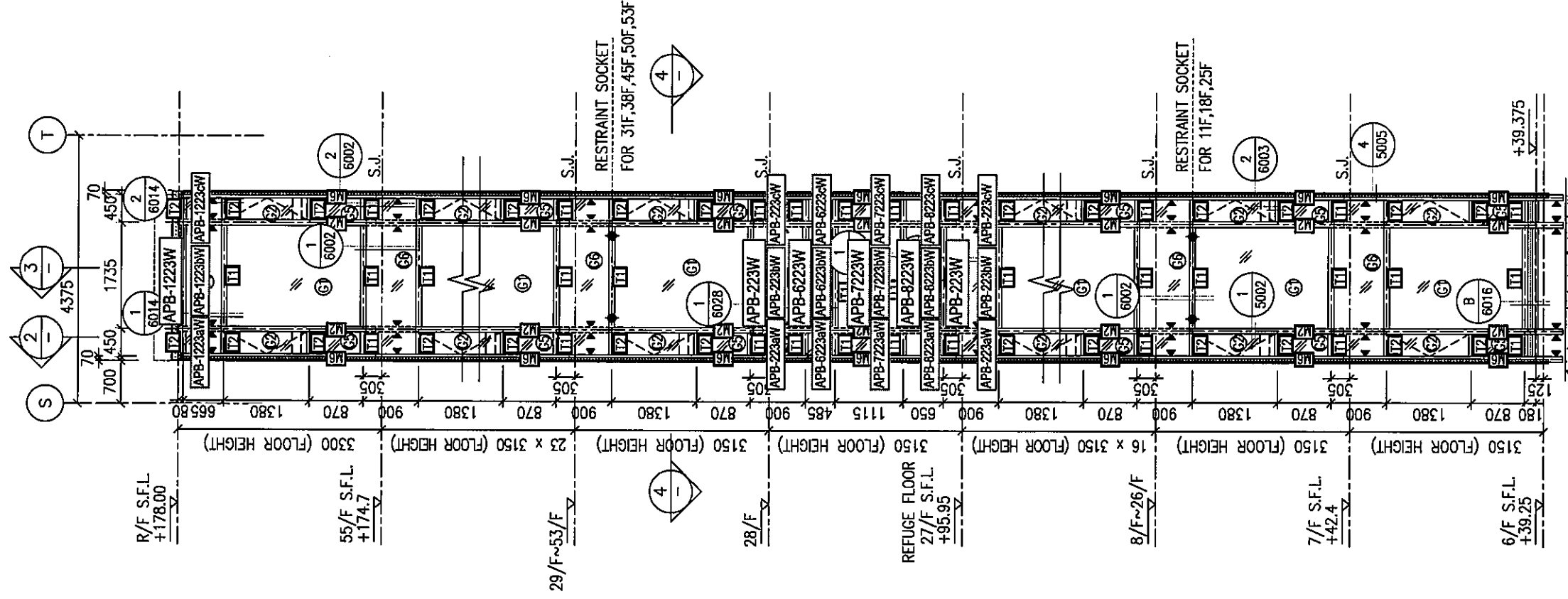


圖號: 837-CW-2210

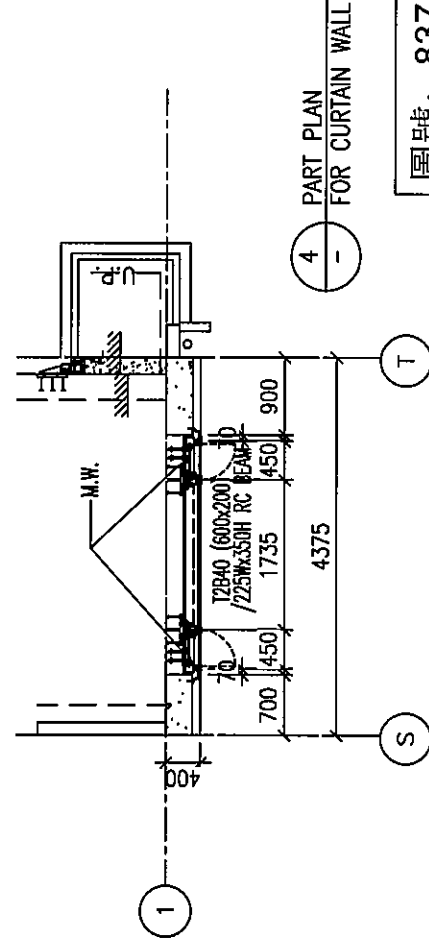




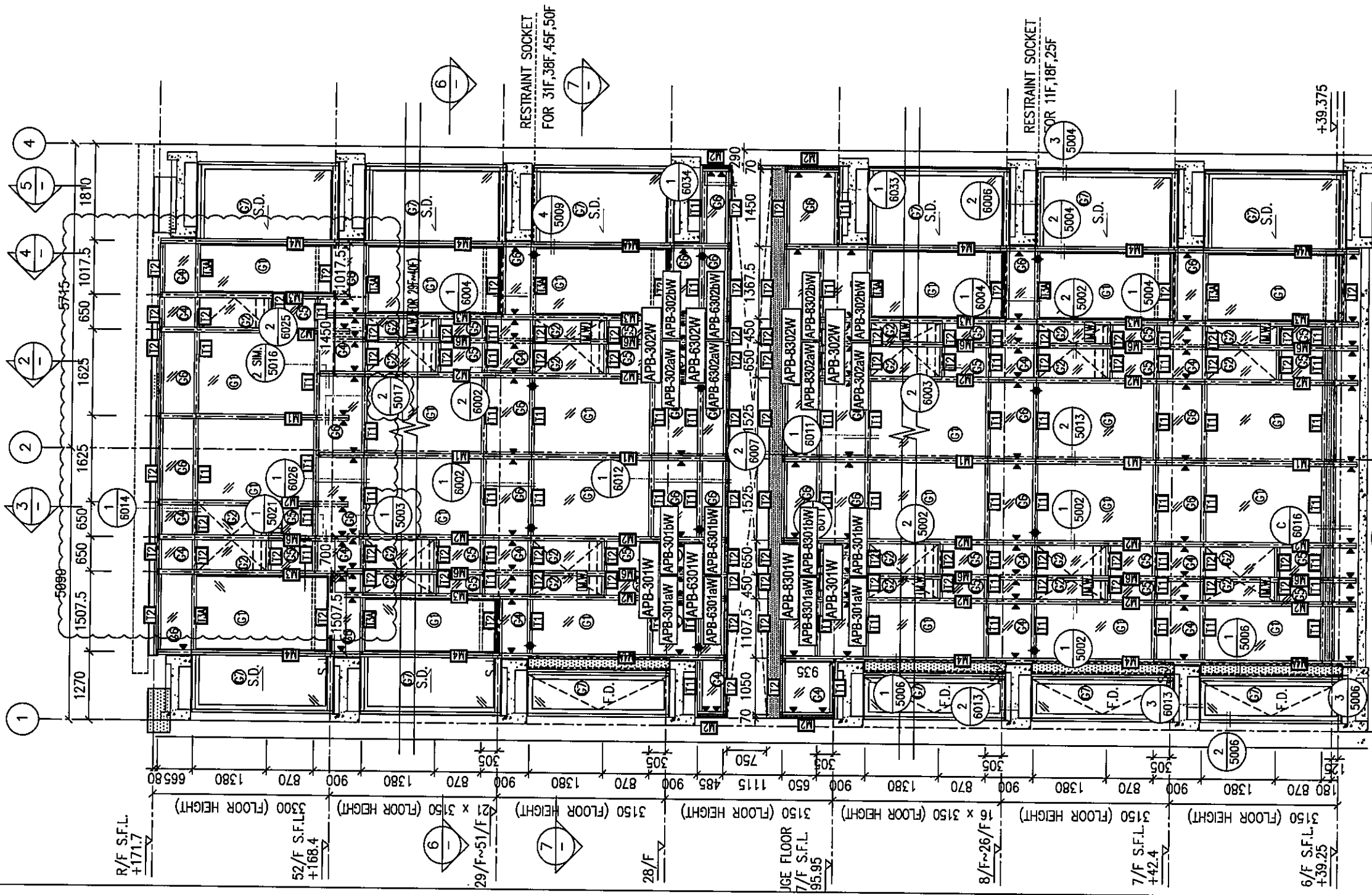
圖號: 837-CW-2212



1 - PART ELEVATION FOR CURTAIN WALL  
 2 - PART ELEVATION FOR CURTAIN WALL  
 3 - PART ELEVATION FOR CURTAIN WALL  
 4 - PART ELEVATION FOR CURTAIN WALL



圖號: 837-CW-2213



R/F S.F.L.  
+171.7

52/F S.F.L.  
+168.4

29/F S.F.L.  
+165.1

28/F

ICE FLOOR  
7/F S.F.L.  
95.95

8/F S.F.L.  
+162.6

7/F S.F.L.  
+142.4

6/F S.F.L.  
+139.25

1 - PART ELEVATION FOR CURTAIN WALL



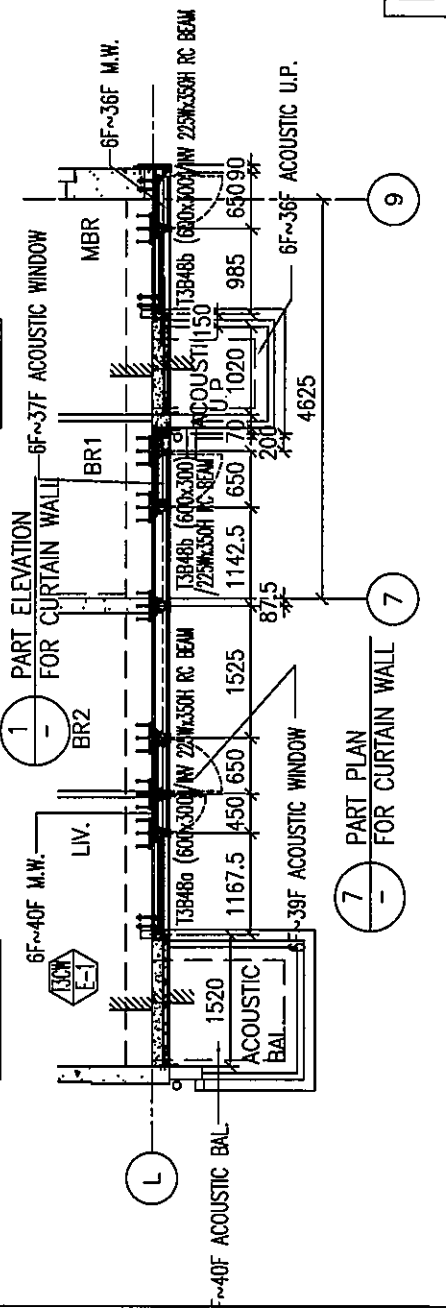
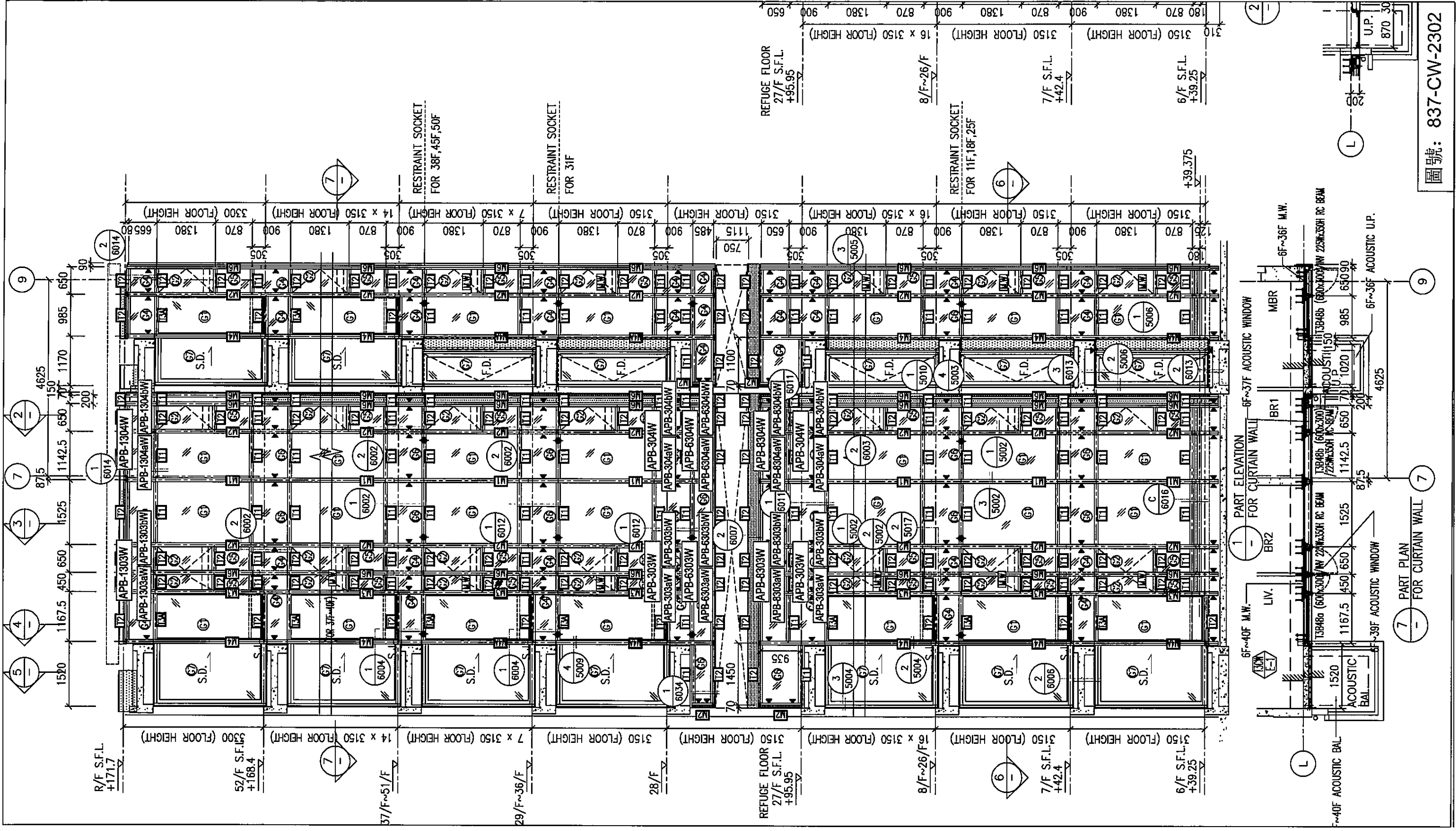
6 - PART PLAN FOR CURTAIN WALL



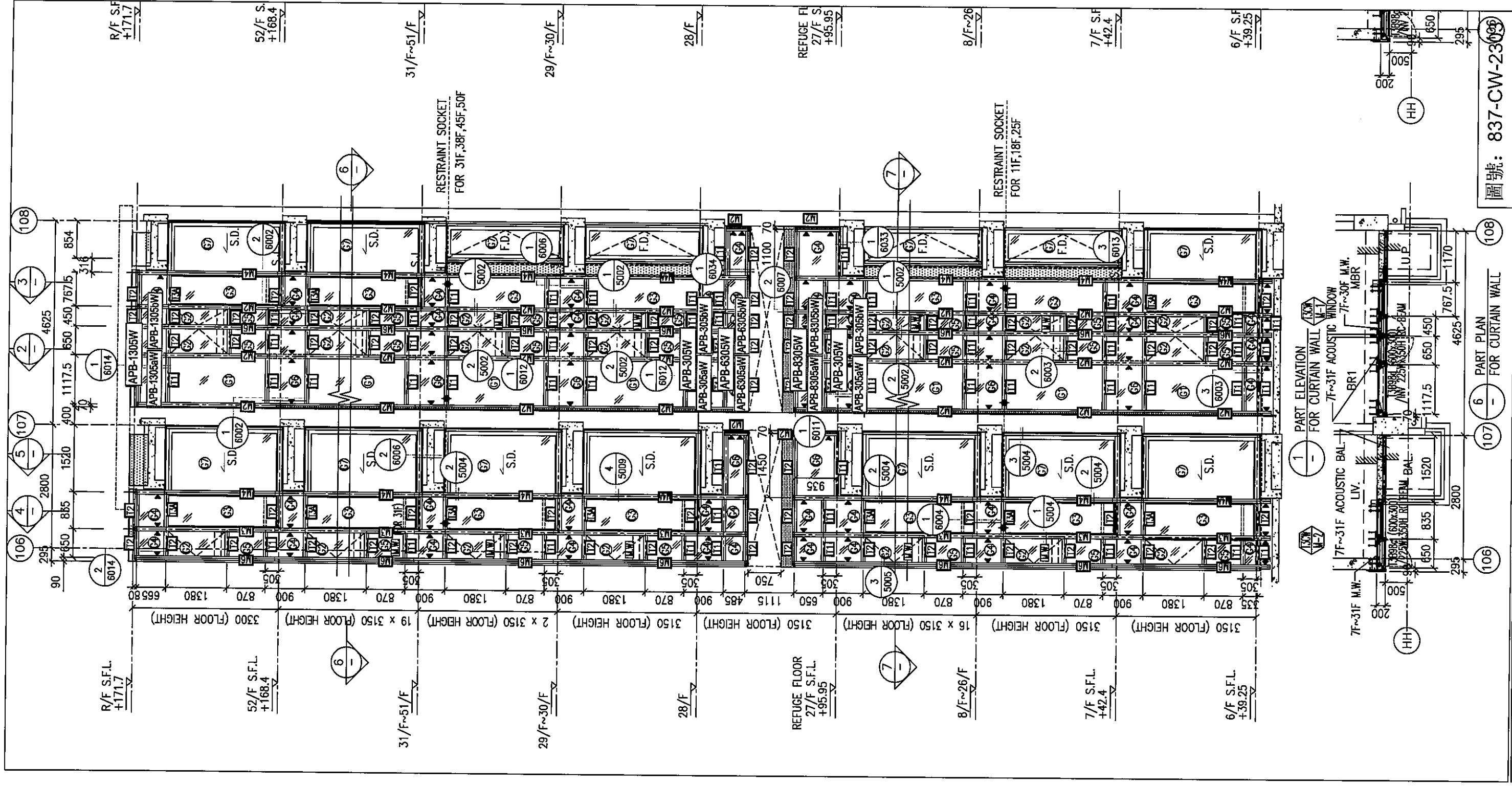
2 - PART PLAN FOR CURTAIN WALL



4 - 圖號: 837-CW-2301



圖號: 837-CW-2302



圖號: 837-CW-2309

106 - 107 - 108

6 - PART PLAN FOR CURTAIN WALL

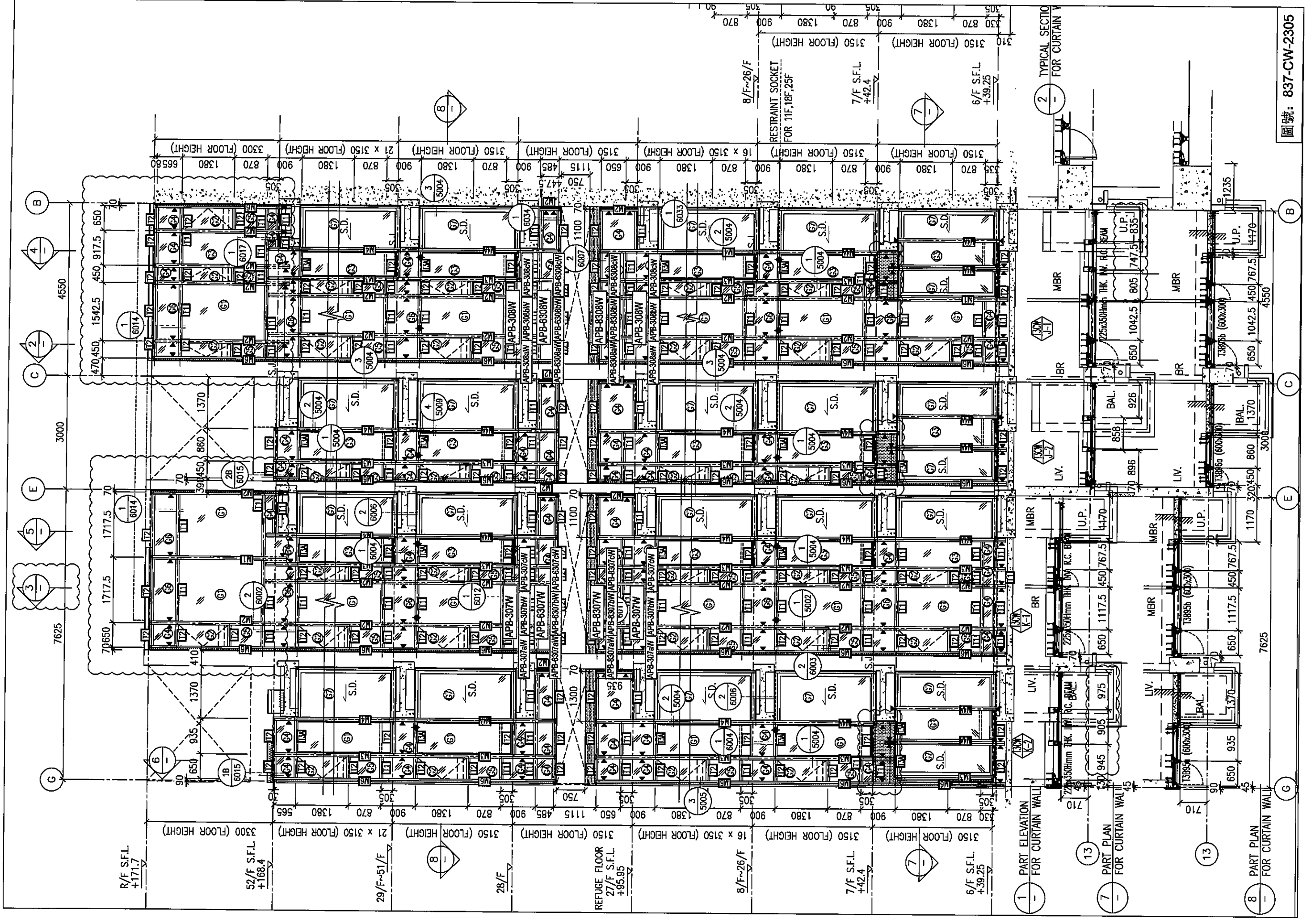
106 - 107 - 108

6 - PART PLAN FOR CURTAIN WALL

106 - 107 - 108

6 - PART PLAN FOR CURTAIN WALL





R/F S.F.L.  
+171.7

52/F S.F.L.  
+168.4

29/F~51/F

28/F

REFUGE FLOOR  
27/F S.F.L.  
+95.95

8/F~26/F

7/F S.F.L.  
+42.4

6/F S.F.L.  
+39.25

8/F~26/F

7/F S.F.L.  
+42.4

6/F S.F.L.  
+39.25

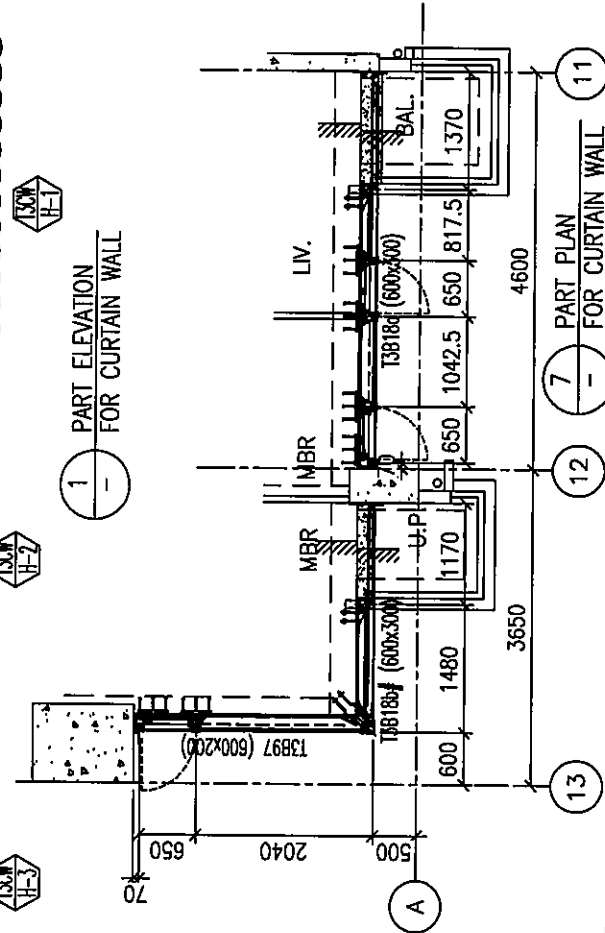
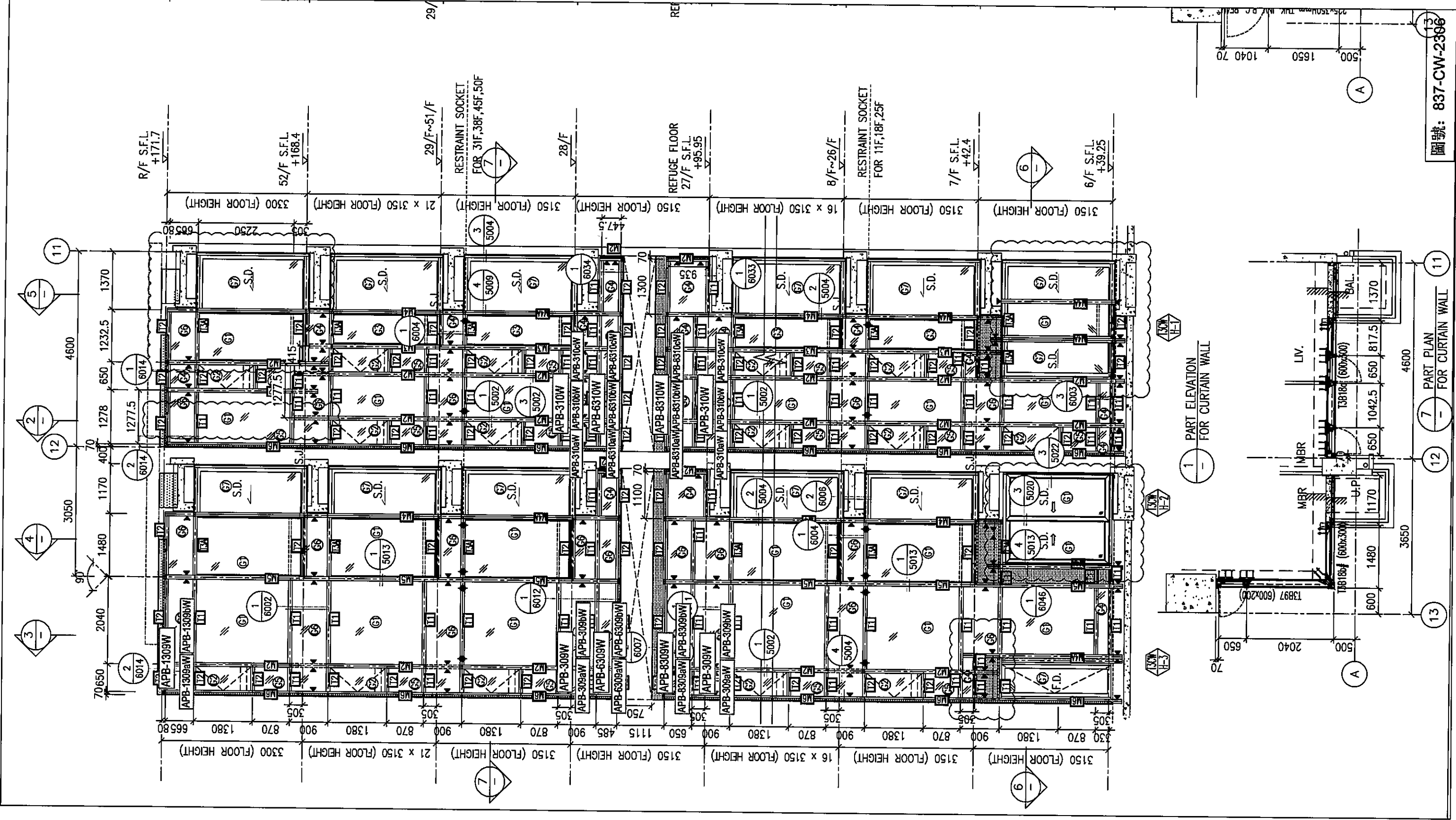
1 PART ELEVATION  
FOR CURTAIN WALL

7 PART PLAN  
FOR CURTAIN WALL

8 PART PLAN  
FOR CURTAIN WALL

2 TYPICAL SECTION  
FOR CURTAIN WALL

圖號: 837-CW-2305



圖號: 837-CW-2306

1 PART ELEVATION FOR CURTAIN WALL

7 PART PLAN FOR CURTAIN WALL

13







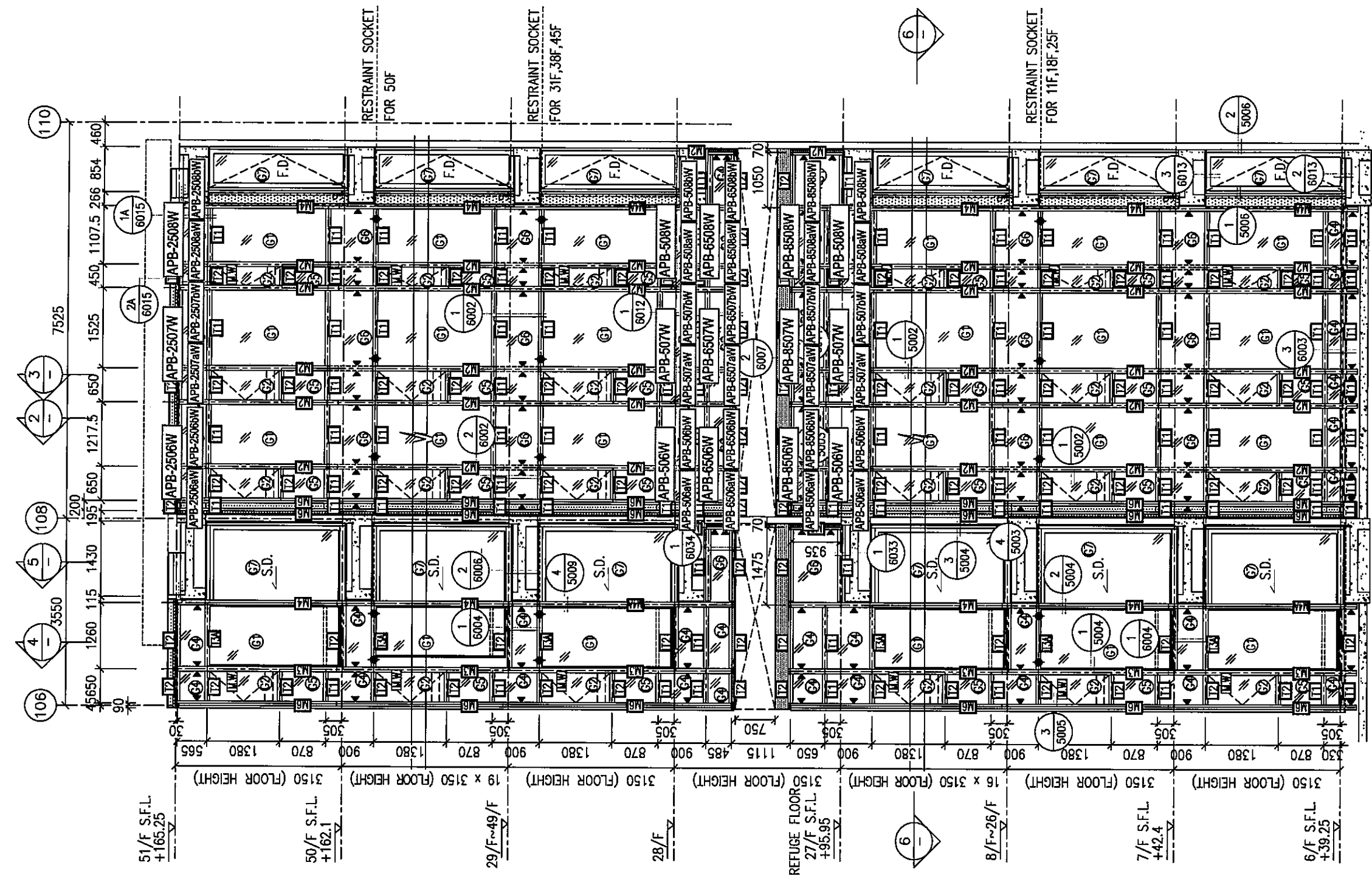












51/F S.F.L. +165.25

50/F S.F.L. +162.1

29/F ~49/F

28/F

REFUGE FLOOR 27/F S.F.L. +95.95

8/F ~26/F

7/F S.F.L. +42.4

6/F S.F.L. +39.25

3150 (FLOOR HEIGHT)

3150 (FLOOR HEIGHT)

3150 (FLOOR HEIGHT)

3150 (FLOOR HEIGHT)

3150 (FLOOR HEIGHT)

3150 (FLOOR HEIGHT)

3150 (FLOOR HEIGHT)

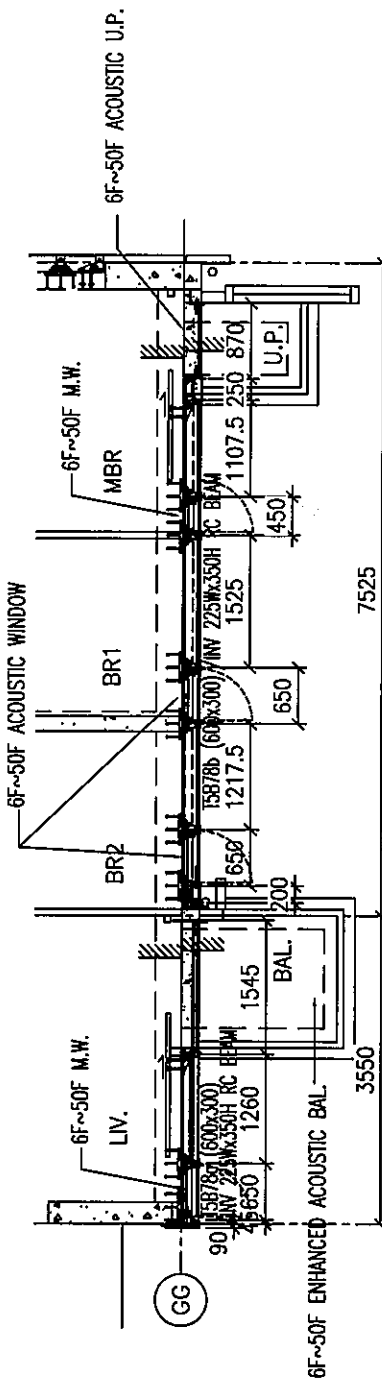
RESTRAINT SOCKET FOR 50F

RESTRAINT SOCKET FOR 31F, 38F, 45F

RESTRAINT SOCKET FOR 11F, 18F, 25F

1-7

1 PART ELEVATION FOR CURTAIN WALL



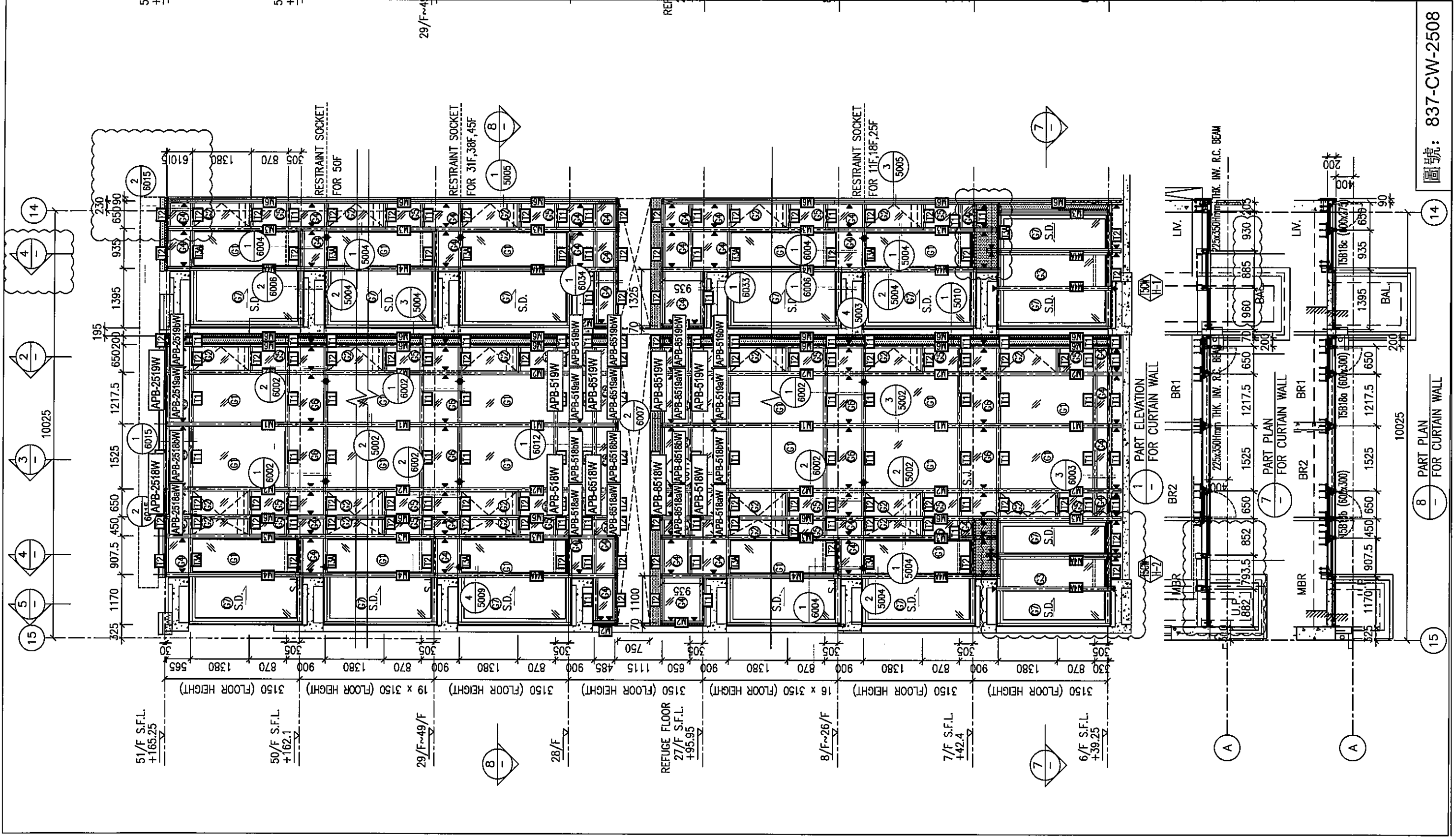
6 PART PLAN FOR CURTAIN WALL











圖號: 837-CW-2508

14

15

8

7

6

5

4

3

2

1

15

14

13

12

11

10

9

8

7

6

5

4

3

2

1

15

14

13

12

11

10

9

8

7

6

5

4

3

2

1

15

14

13

12

11

10

9

8

7

6

5

4

3

2

1

15

14

13

12

11

10

9

8

7

6

5

4

3

2

1

15

14

13

12

11

10

9

8

7

6

5

4

3

2

1

15

14

13

12

11

10

9

8

7

6

5

4

3

2

1

15

14

13

12

11

10

9

8

7

6

5

4

3

2

1

15

14

13

12

11

10

9

8

7

6

5

4

3

2

1

15

14

13

12

11

10

9

8

7

6

5

4

3

2

1

15

14

13

12

11

10

9

8

7

6

5

4

3

2

1

15

14

13

12

11

10

9

8

7

6

5

4

3

2

1

15

14

13

12

11

10

9

8

7

6

5

4

3

2

1

15

14

13

12

11

10

9

8

7

6

5

4

3

2

1

15

14

13

12

11

10

9

8

7

6

5

4

3

2

1

15

14

13

12

11

10

9

8

7

6

5

4

3

2

1

15

14

13

12

11

10

9

8

7

6

5

4

3

2

1

15

14

13

12

11

10

9

8

7

6

5

4

3

2

1

15

14

13

12

11

10

9

8

7

6

5

4

3

2

1

15

14

13

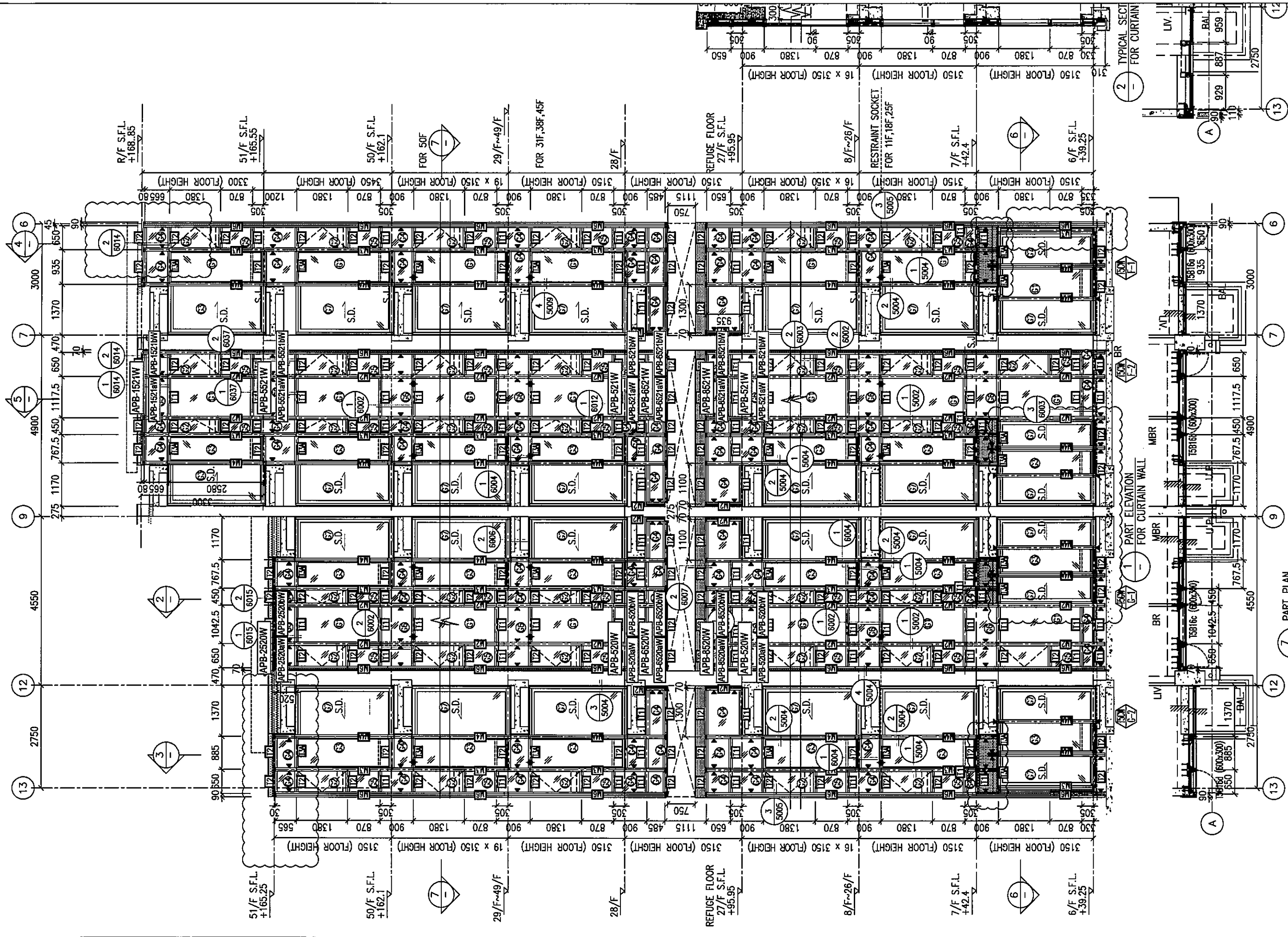
12

11

10

9

8

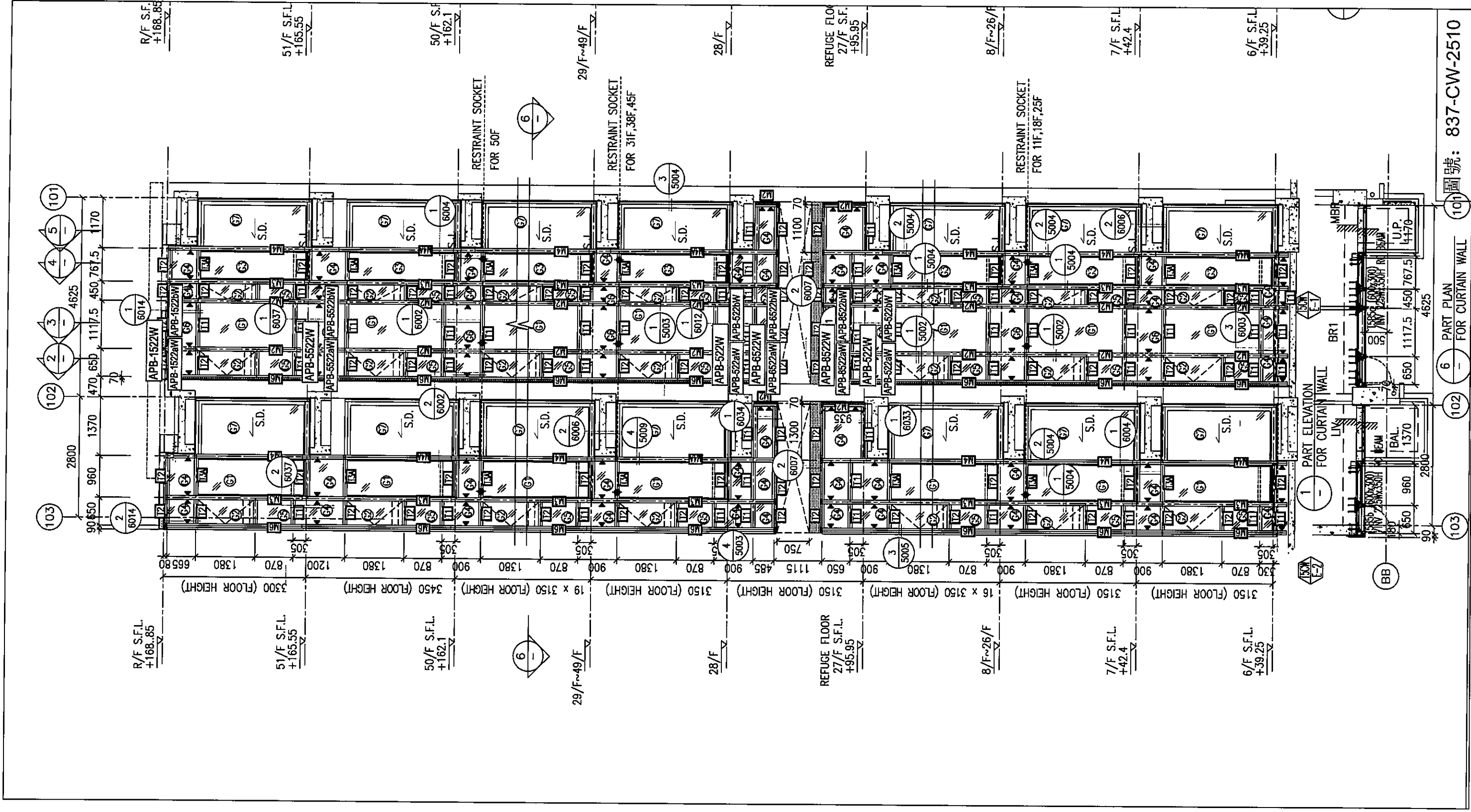


2 TYPICAL SECT FOR CURTAIN

1 PART ELEVATION FOR CURTAIN WALL

7 PART PLAN FOR CURTAIN WALL

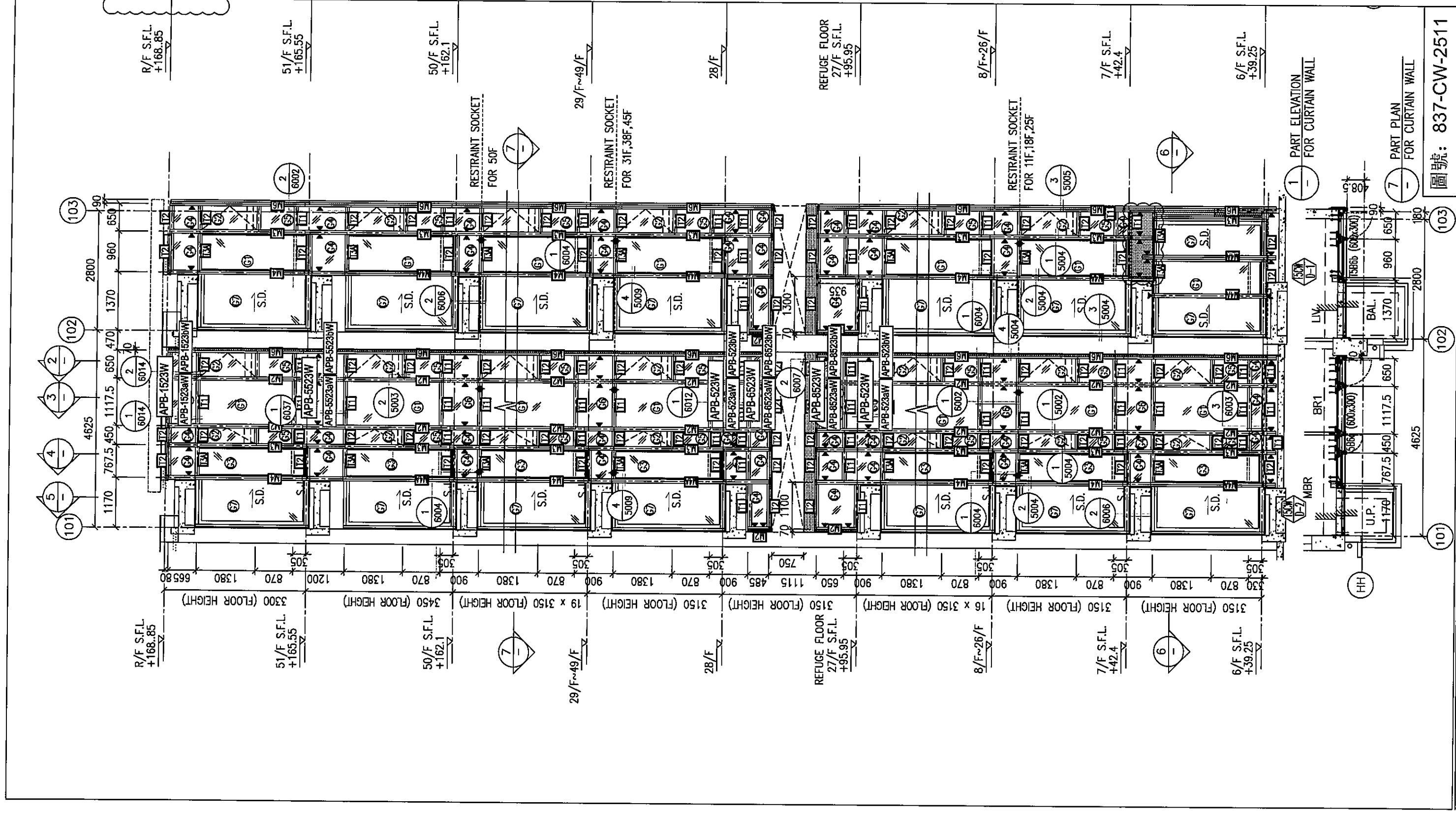
圖號: 837-CW-2509



圖號: 837-CW-2510

101 PART PLAN FOR CURTAIN WALL

102 PART ELEVATION FOR CURTAIN WALL



圖號: 837-CW-2511

