



工程指示 / 要求簡箋(E.I.)

工程指示編號：EI / 1204 / 19

修改版次：-

工程編號：J - 837

工程名稱：觀塘裕民坊

工程項目：幕牆 T2,B,E 單位企橫料(6/F)

收件人：生統 / 永林

發件人：Eric Liu

日期：06/11/2019

要求提供 / 確認 事項：

- | | | |
|------------------------------------|-------------------------------------|-------------------------------|
| <input type="checkbox"/> 初步鋁料 B.M. | <input type="checkbox"/> 加工拆圖，然後生產 | <input type="checkbox"/> 尺寸表 |
| <input type="checkbox"/> 正式鋁料 B.M. | <input type="checkbox"/> 技術上資料 / 指示 | <input type="checkbox"/> 報價 |
| <input type="checkbox"/> 配件 B.M. | <input type="checkbox"/> 樣辦或貨品說明書 | <input type="checkbox"/> 分判合約 |
| <input type="checkbox"/> 其他：_____ | | |

內容：

請按加工圖生產 T2,B,E 單位(6/F)企橫料送地盤安裝

謝謝！

請在 2019/ 11/ 18 前完成上列要求。

附：4 頁圖登，9 頁加工圖，3 頁位量圖

以上項目為：

- 原合約工程包 原合約工程加 / 減賬 新工程報價

原因：-

分發東莞各部門：

- () 生產技術總監 連附件 () 技術部 連附件 *OK* () 生產部 連附件 () 機械設計部 連附件
 () 採購部 連附件 () 生產統籌部 連附件 *OK*
 () 質檢部 連附件 () 會計部 連附件 () 報關組 連附件 () 其他 楊榮輝 連附件

分發其他分判：

- () 王禮秋 連附件

分發香港各部門：

- () 行政部 連附件 () 會計部 連附件 () 統籌部 連附件 () 工程部地盤科文 連附件 *OK*
 () 採購部 連附件 () QS 部 連附件 () 維修部 連附件 () 其他 _____ 連附件

傳遞編號：

HK 2289 /19

發件人簽署：

項目經理簽署：

Eric Liu
PP

圖則登記表
DRAWING REGISTER

| | | | | 接收日期 Receiving Date (適用於客戶圖則) | | | | | | | |
|-----------------------|-------------------------|------------------|----------------------|-------------------------------|--|--|--|--|--|--|--|
| 工程名稱 Project Title: | 觀塘裕民坊 | 年 | | | | | | | | | |
| 框架式幕牆 (主企+主橫+部分小配料拆圖) | | 月 | | | | | | | | | |
| 工程編號 Project No: | J-837 (6F/T2CW/B及E/樣辦房) | 日 | | | | | | | | | |
| 分發予 Distributed To | | 發出日期 Issued Date | | | | | | | | | |
| | | 年 | 19 | 19 | | | | | | | |
| | | 月 | 11 | 11 | | | | | | | |
| | | 日 | 03 | 04 | | | | | | | |
| 圖則編號 Drg. No. | 圖則名稱 Drawing Title | | 修訂編號 Revision No. | | | | | | | | |
| AL-08 | 鋁角加工圖 | 57 | - | | | | | | | | |
| AL-09 | 鋁角加工圖 | 58 | - | | | | | | | | |
| AL-10 | 鋁角加工圖 | 59 | - | | | | | | | | |
| AL-11 | 鋁角加工圖 | 60 | - | | | | | | | | |
| AL-12 | 鋁角加工圖 | 61 | - | | | | | | | | |
| AL-13 | 鋁角加工圖 | 62 | - | | | | | | | | |
| AL-14 | 鋁角加工圖 | 63 | - | | | | | | | | |
| AL-15 | 鋁角加工圖 | 64 | - | | | | | | | | |
| LJ-C03 | 鋁角加工圖 | 65 | - | | | | | | | | |
| LJ-C201 | 鋁角加工圖 | 66 | - | A | | | | | | | |
| SZ-Y01 | 鋁角加工圖 | 67 | - | | | | | | | | |
| UN-HM1 | 單玻線插線 | 68 | - | | | | | | | | |
| UN-HM201 | 單玻線插線 | 69 | - | | | | | | | | |
| UN-HM1a | 單玻線插線 | 70 | - | | | | | | | | |
| UN-HM201a | 單玻線插線 | 71 | - | | | | | | | | |
| UN-EH201a | 單玻線插線 | 72 | - | | | | | | | | |
| UN-EH201a1 | 單玻線插線 | 73 | - | | | | | | | | |
| UN-EH1aR | 單玻線插線 | 74 | - | | | | | | | | |
| UN-DM10 | 生梗企單玻 | 75 | - | | | | | | | | |
| UN-DM10R | 生梗企單玻 | 76 | - | | | | | | | | |
| UN-SM1 | 生梗企雙玻 | 77 | - | | | | | | | | |
| ZS-XC01 | 玻璃扣蓋 | 78 | - | | | | | | | | |
| ZS-XC01R | 玻璃扣蓋 | 79 | - | | | | | | | | |
| ZS-XC02 | 玻璃扣蓋 | 80 | - | | | | | | | | |
| ZS-XY02 | 玻璃扣蓋 | 81 | - | | | | | | | | |
| UN-SE1a | 雙生托 | 82 | - | | | | | | | | |
| UN-SE1 | 雙生托 | 83 | - | | | | | | | | |
| TD-M05 | SD中柱底座 | 84 | - | | | | | | | | |

圖則登記表
DRAWING REGISTER

| | | | | 接收日期 Receiving Date (適用於客戶圖則) | | | | | | | |
|-----------------------|-------------------------|------------------|----|-------------------------------|--|--|--|--|--|----------------------|--|
| 工程名稱 Project Title: | 觀塘裕民坊 | 年 | | | | | | | | | |
| 框架式幕牆 (主企+主橫+部分小配料拆圖) | | 月 | | | | | | | | | |
| 工程編號 Project No: | J-837 (6F/T2CW/B及E/樣辦房) | 日 | | | | | | | | | |
| 分發予 Distributed To | | 發出日期 Issued Date | | | | | | | | | |
| | | 年 | 19 | | | | | | | | |
| | | 月 | 11 | | | | | | | | |
| | | 日 | 03 | | | | | | | | |
| 圖則編號 Drg. No. | 圖則名稱 Drawing Title | | | | | | | | | 修訂編號 Revision No. | |
| AL-08 | 鋁角加工圖 | 57 | - | | | | | | | | |
| AL-09 | 鋁角加工圖 | 58 | - | | | | | | | | |
| AL-10 | 鋁角加工圖 | 59 | - | | | | | | | | |
| AL-11 | 鋁角加工圖 | 60 | - | | | | | | | | |
| AL-12 | 鋁角加工圖 | 61 | - | | | | | | | | |
| AL-13 | 鋁角加工圖 | 62 | - | | | | | | | | |
| AL-14 | 鋁角加工圖 | 63 | - | | | | | | | | |
| AL-15 | 鋁角加工圖 | 64 | - | | | | | | | | |
| LJ-C03 | 鋁角加工圖 | 65 | - | | | | | | | | |
| LJ-C201 | 鋁角加工圖 | 66 | - | | | | | | | | |
| SZ-Y01 | 鋁角加工圖 | 67 | - | | | | | | | | |
| UN-HM1 | 單玻線插線 | 68 | - | | | | | | | | |
| UN-HM201 | 單玻線插線 | 69 | - | | | | | | | | |
| UN-HM1a | 單玻線插線 | 70 | - | | | | | | | | |
| UN-HM201a | 單玻線插線 | 71 | - | | | | | | | | |
| UN-EH201a | 單玻線插線 | 72 | - | | | | | | | | |
| UN-EH201a1 | 單玻線插線 | 73 | - | | | | | | | | |
| UN-EH1aR | 單玻線插線 | 74 | - | | | | | | | | |
| UN-DM10 | 生梗企單玻 | 75 | - | | | | | | | | |
| UN-DM10R | 生梗企單玻 | 76 | - | | | | | | | | |
| UN-SM1 | 生梗企雙玻 | 77 | - | | | | | | | | |
| ZS-XC01 | 玻璃扣蓋 | 78 | - | | | | | | | | |
| ZS-XC01R | 玻璃扣蓋 | 79 | - | | | | | | | | |
| ZS-XC02 | 玻璃扣蓋 | 80 | - | | | | | | | | |
| ZS-XY02 | 玻璃扣蓋 | 81 | - | | | | | | | | |
| UN-SE1a | 雙生托 | 82 | - | | | | | | | | |
| UN-SE1 | 雙生托 | 83 | - | | | | | | | | |
| TD-M05 | SD中柱底座 | 84 | - | | | | | | | | |

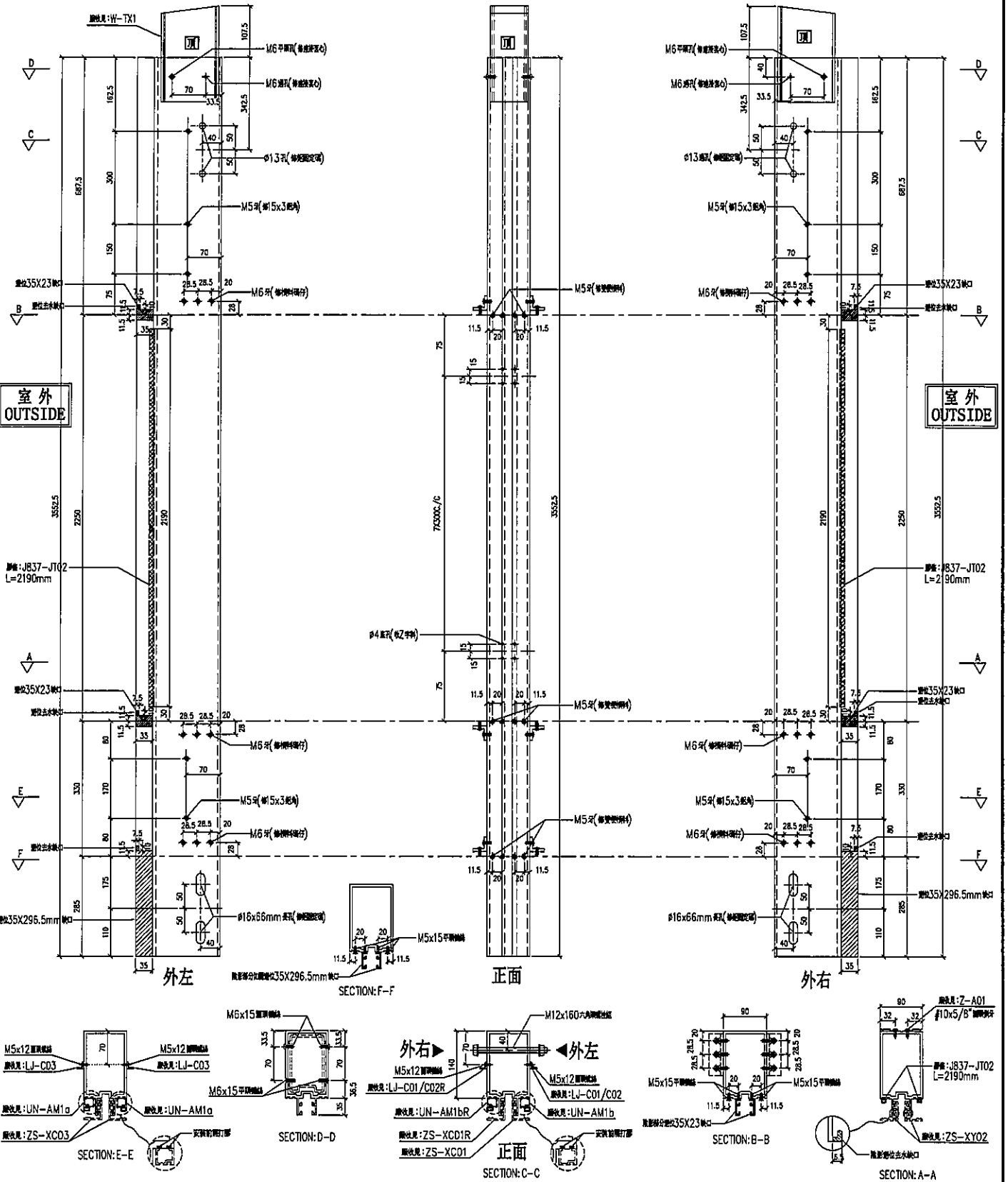


美特鋁質有限公司
MIDI Aluminium Fabricator Ltd.

工程號 J-837 地盤 觀塘裕民坊

| 序号 | 物料編號 | 數量 | 位置 | 樓層 |
|----|----------|----|----------|----|
| 01 | M1-T2-02 | 1 | T2CW-B-2 | 6F |
| | | | | |
| | | | | |

左梗窗右梗窗 *請用A3紙打印



| | | | | | | | | |
|----|--------------------|----|-----|------------|----|----------|---|---|
| 名稱 | 雙梗企 | 制圖 | LHR | 2019.10.27 | 修改 | - | - | - |
| 材料 | X85545 | 復核 | - | - | 日期 | - | - | - |
| 顏色 | EC-DG-S332054 (3塗) | 批準 | - | - | 圖號 | T2-FAB01 | | |



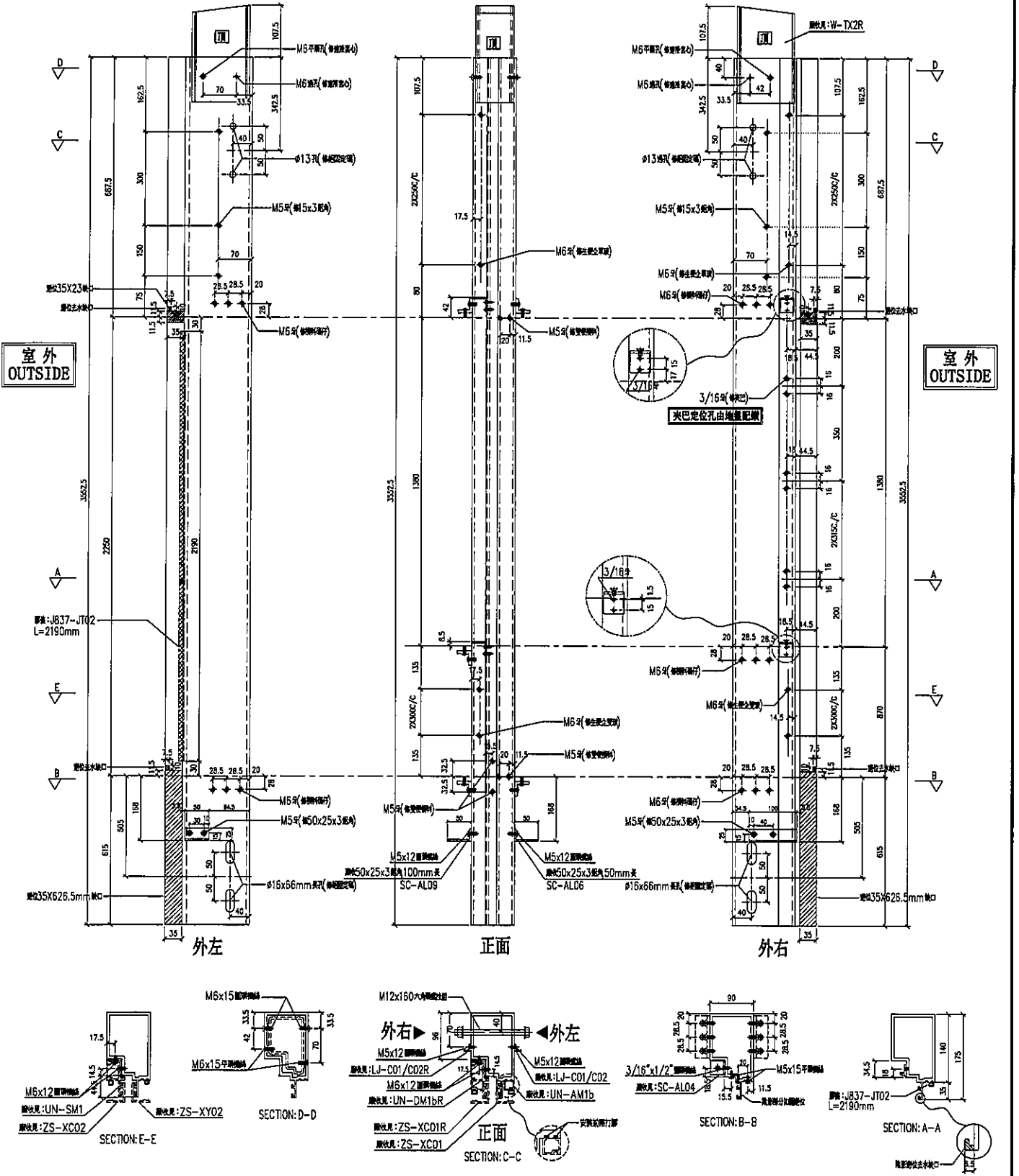
美特鋁質有限公司
MIDI Aluminium Fabricator Ltd.

工程號 J-837 地盤 觀塘裕民坊

| 序号 | 物料編號 | 數量 | 位置 | 樓層 |
|----|----------|----|----------|----|
| 01 | M2-T2-01 | 1 | T2CW-B-1 | 6F |
| | | | | |
| | | | | |

左SHL右梗窗

*請用A3紙打印



| | | | | | | | |
|----|--------------------|----|-----|------------|----|----------|--|
| 名稱 | 生梗企 | 制圖 | LHR | 2019.10.27 | 修改 | - | |
| 材料 | X85546 | 復核 | - | - | 日期 | - | |
| 顏色 | EC-DG-S332054 (3塗) | 批準 | | | 圖號 | T2-FAB02 | |



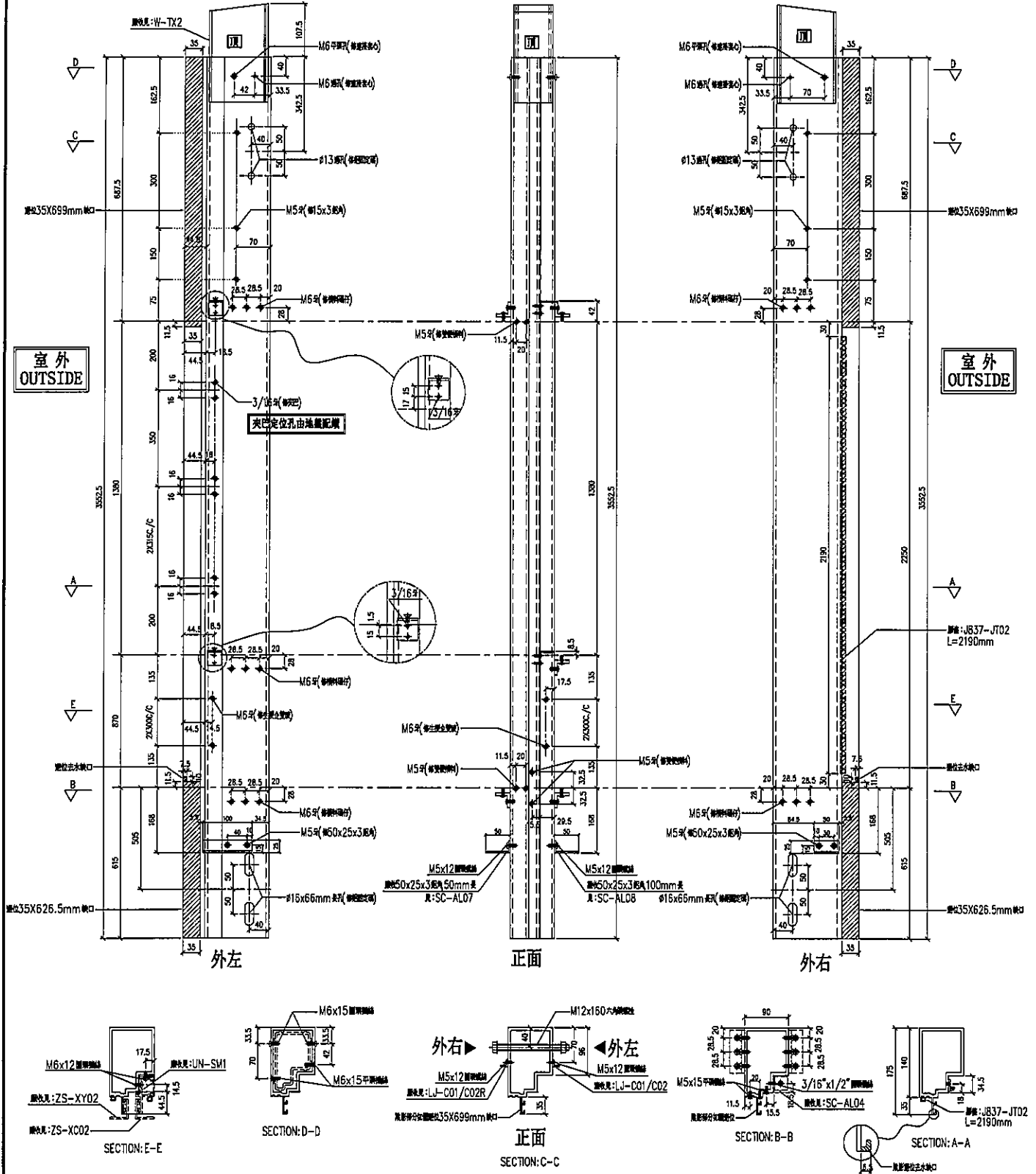
美特鋁質有限公司
MIDI Aluminium Fabricator Ltd.

工程號 J-837 地盤 觀塘裕民坊

| 序号 | 物料編號 | 數量 | 位置 | 樓層 |
|----|----------|----|----------|----|
| 01 | M2-T2-04 | 1 | T2CW-B-1 | 6F |
| | | | | |
| | | | | |

左梗窗右SHR

*請用A3紙打印



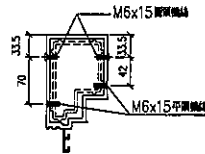
| | | | | | | | |
|----|--------------------|----|-----|------------|----|----------|--|
| 名稱 | 生梗企 | 制圖 | LHR | 2019.10.27 | 修改 | - | |
| 材料 | X85546 | 復核 | - | - | 日期 | - | |
| 顏色 | EC-DG-S332054 (3塗) | 批准 | | | 圖號 | T2-FAB03 | |



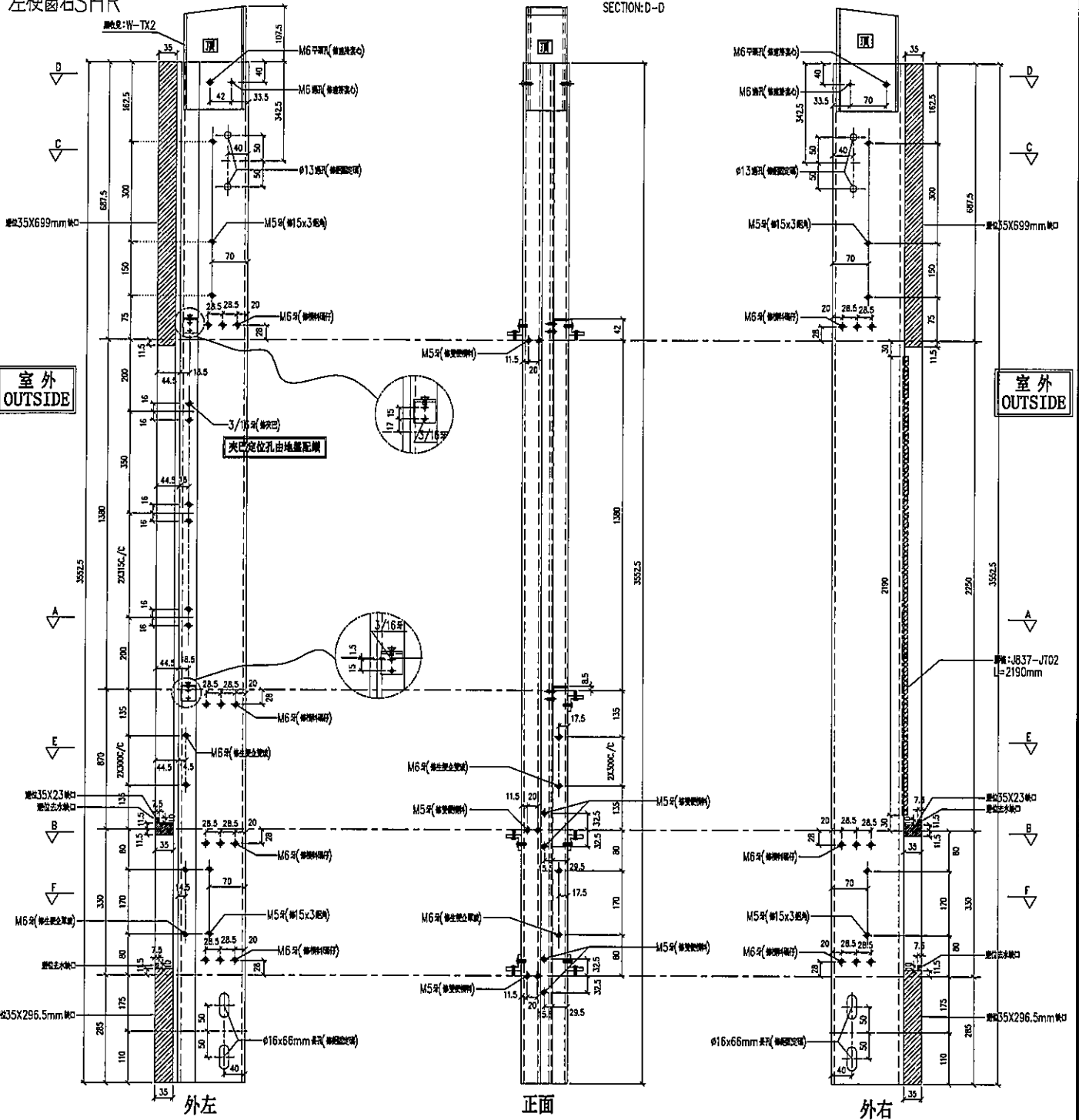
美特鋁質有限公司
MIDI Aluminium Fabricator Ltd.

工程號 J-837 地盤 觀塘裕民坊

| 序号 | 物料編號 | 數量 | 位置 | 樓層 |
|----|----------|----|----------|----|
| 01 | M2-T2-05 | 1 | T2CW-B-2 | 6F |
| 02 | M2-T2-05 | 1 | T2CW-E-2 | 6F |

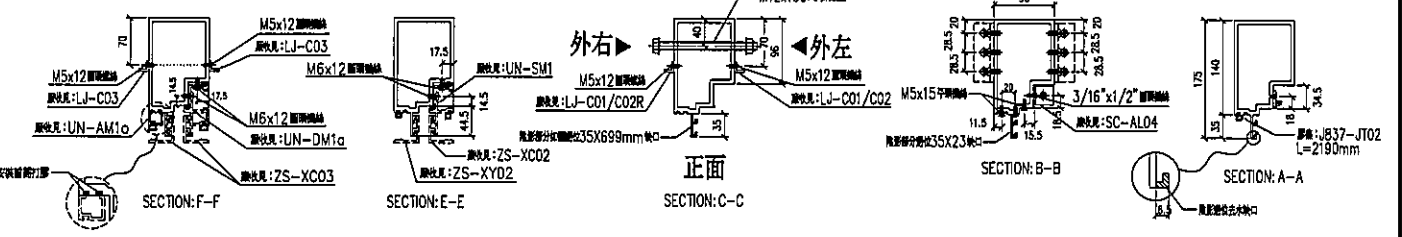


左樑窗右SHR



室外
OUTSIDE

室外
OUTSIDE



| | | | | | | | |
|----|--------------------|----|-----|------------|----|----------|--|
| 名稱 | 生樑企 | 制圖 | LHR | 2019.10.27 | 修改 | - | |
| 材料 | X85546 | 復核 | - | - | 日期 | - | |
| 顏色 | EC-DG-S332054 (3塗) | 批準 | | | 圖號 | T2-FAB04 | |

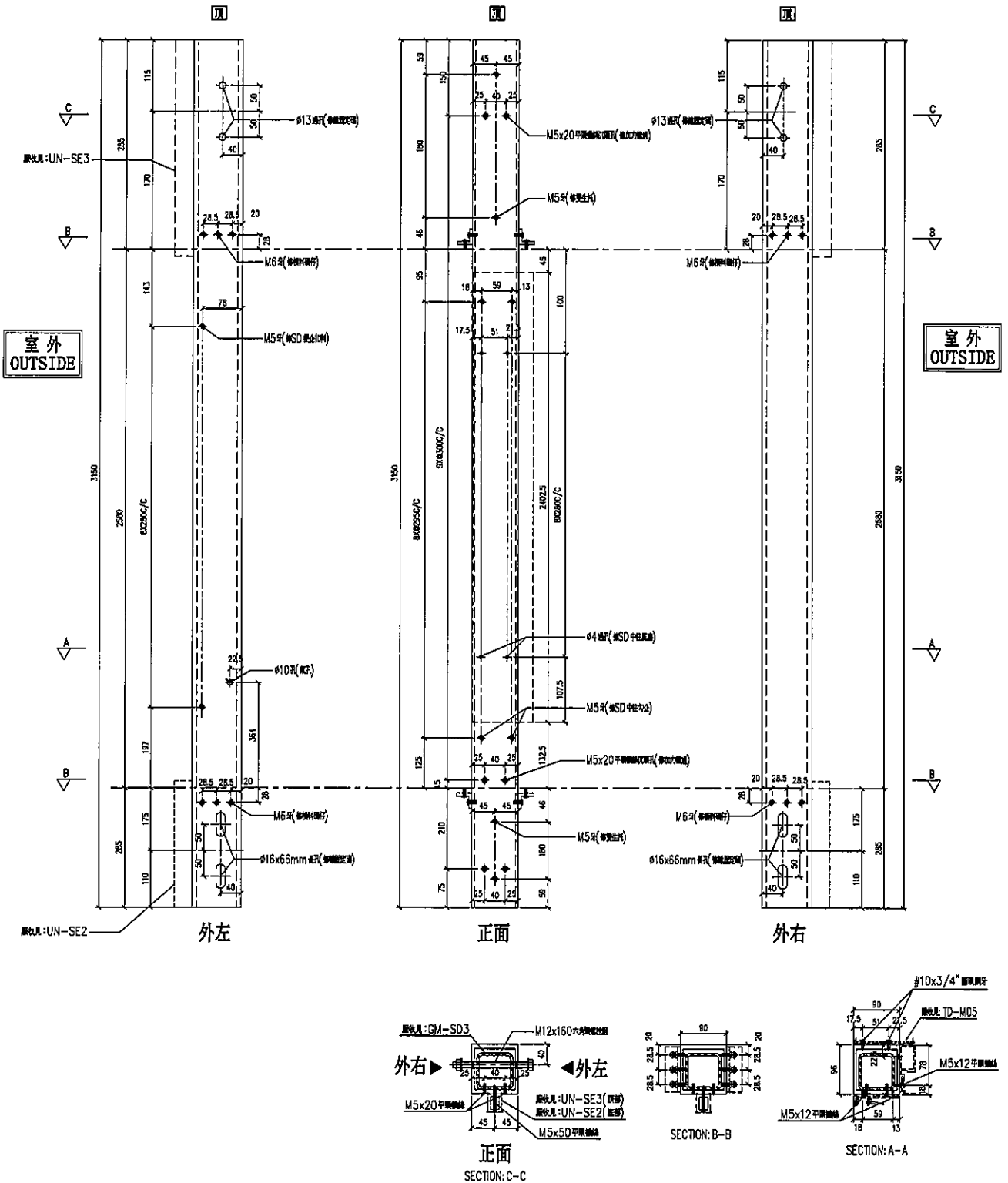


美特鋁質有限公司
MIDI Aluminium Fabricator Ltd.

工程號 J-837 地盤 觀塘裕民坊

| 序号 | 物料編號 | 數量 | 位置 | 樓層 |
|----|----------|----|----------|----|
| 01 | SD-ML01A | 2 | T2CW-B-2 | 6F |
| | | | | |
| | | | | |

左SD生右SD梗 *請用A3紙打印



| | | | | | | | | |
|----|--------------------|----|-----|------------|----|----------|--|--|
| 名稱 | SD中企(外凹) | 制圖 | LHR | 2019.10.27 | 修改 | - | | |
| 材料 | X85548 | 復核 | - | - | 日期 | - | | |
| 顏色 | EC-DG-S332054 (3塗) | 批準 | | | 圖號 | T2-FAB06 | | |



美特鋁質有限公司
MIDI Aluminium Fabricator Ltd.

工程號 J-837 地盤 觀塘裕民坊

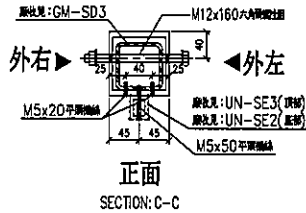
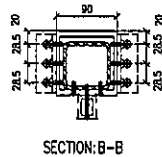
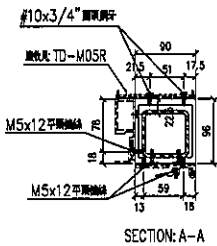
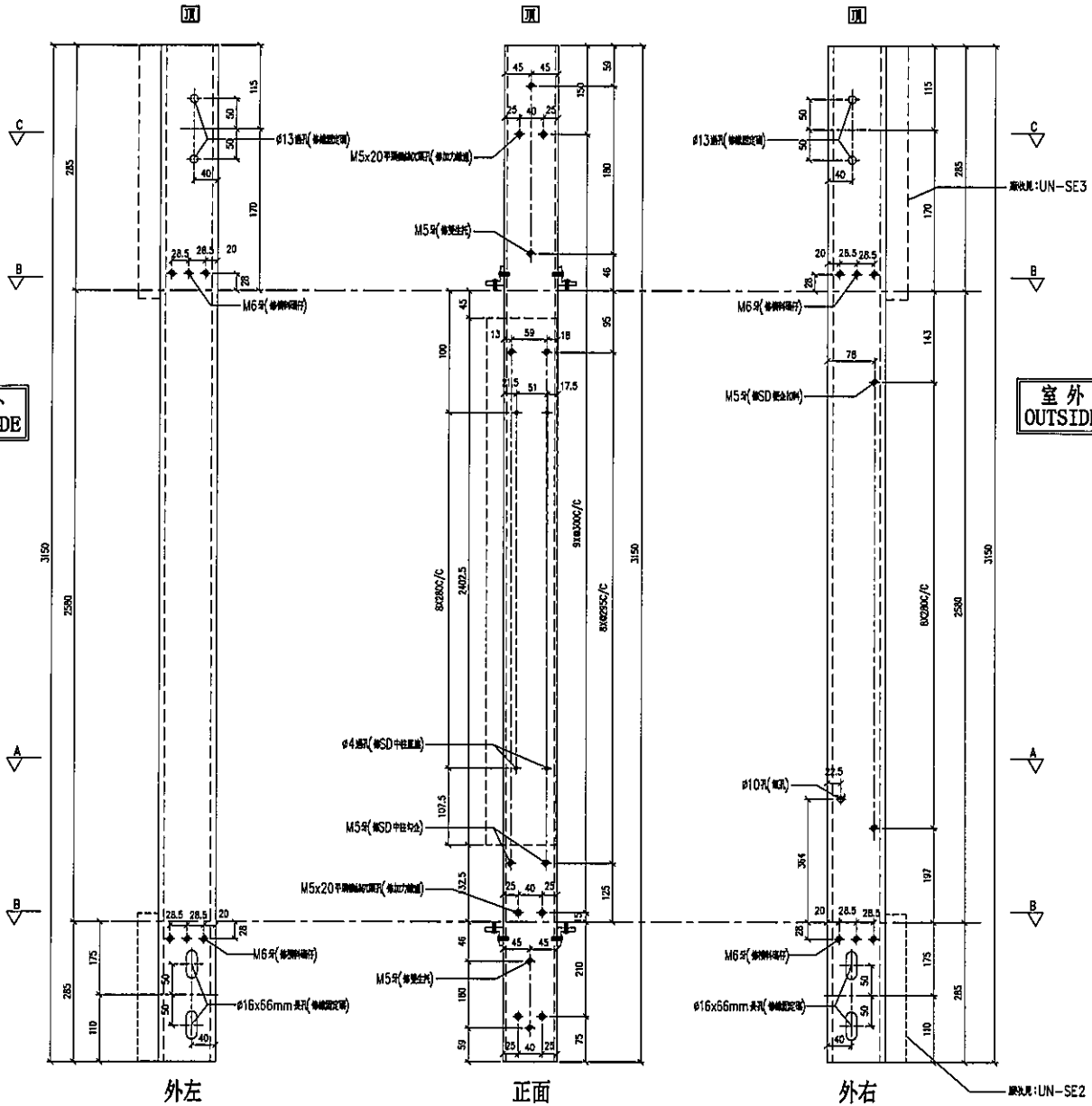
| 序号 | 物料編號 | 數量 | 位置 | 樓層 |
|----|-----------|----|----------|----|
| 01 | SD-ML01AR | 1 | T2CW-E-1 | 6F |
| 02 | SD-ML01AR | 1 | T2CW-E-2 | 6F |
| | | | | |

左SD生右SD梗

*請用A3紙打印

室外
OUTSIDE

室外
OUTSIDE



| | | | | | | | |
|----|--------------------|----|-----|------------|----|----------|--|
| 名稱 | SD中企(外凸) | 制圖 | LHR | 2019.10.27 | 修改 | - | |
| 材料 | X85548 | 復核 | - | - | 日期 | - | |
| 顏色 | EC-DG-S332054 (3塗) | 批準 | | | 圖號 | T2-FAB07 | |

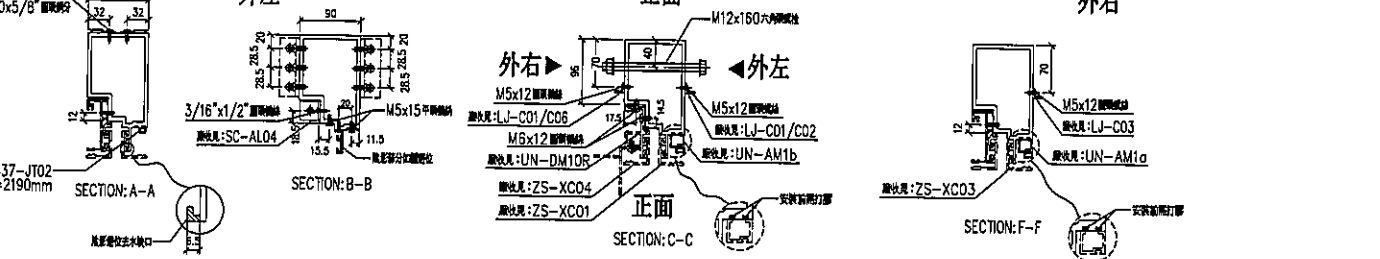
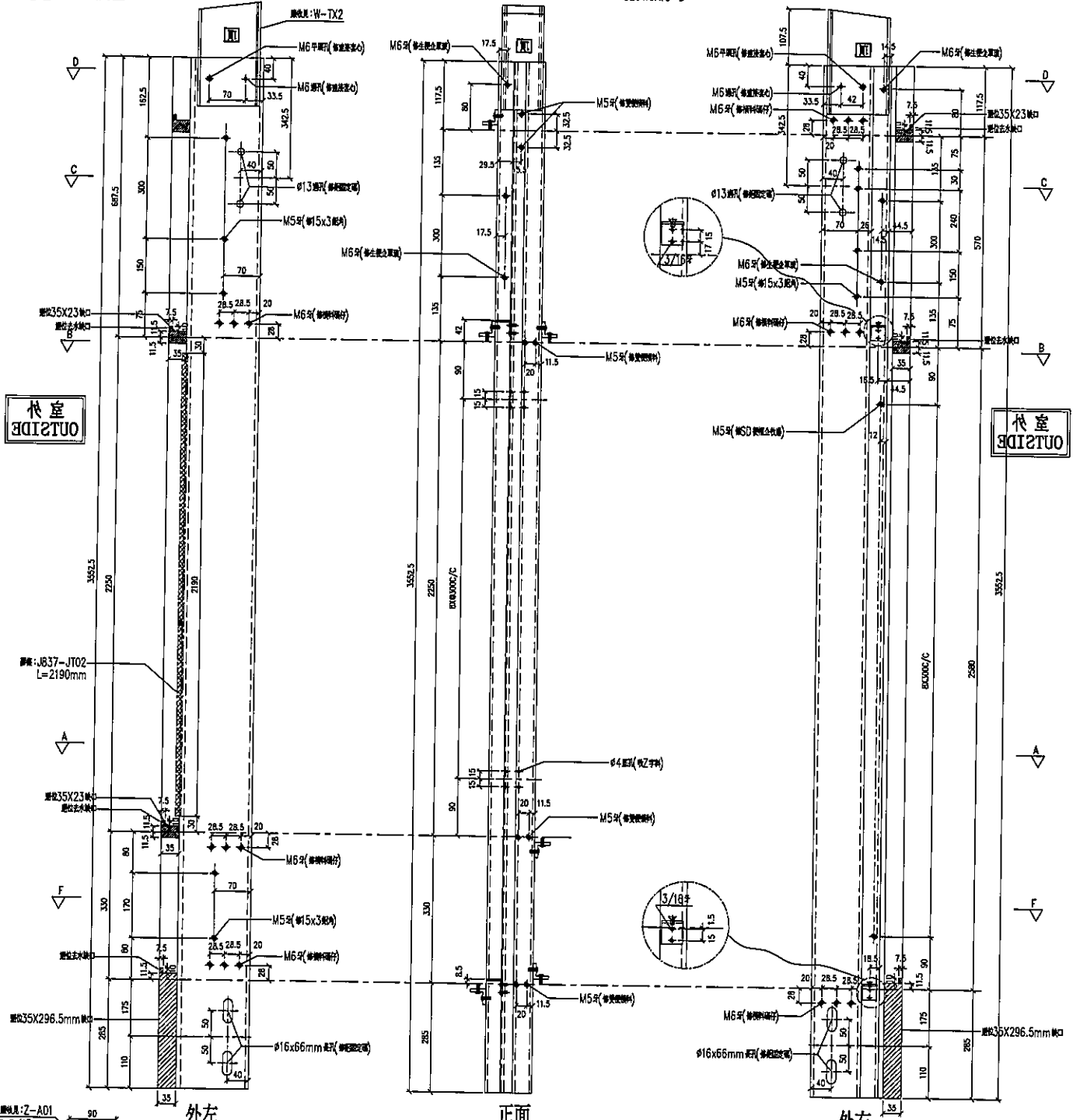
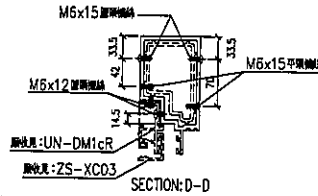


美特鋁質有限公司
MIDI Aluminium Fabricator Ltd.

工程號 J-837 地盤 觀塘裕民坊

| 序号 | 物料編號 | 數量 | 位置 | 樓層 |
|----|----------|----|----------|----|
| 01 | SD-ML05R | 1 | T2CW-E-2 | 6F |
| | | | | |
| | | | | |

左SD生右樓窗



| | | | | | | |
|----|--------------------|----|-----|------------|----|----------|
| 名稱 | 生樓企 | 制圖 | LHR | 2019.10.27 | 修改 | - |
| 材料 | X85546 | 復核 | - | - | 日期 | - |
| 顏色 | EC-DG-S332054 (3塗) | 批準 | - | - | 圖號 | T2-FAB08 |



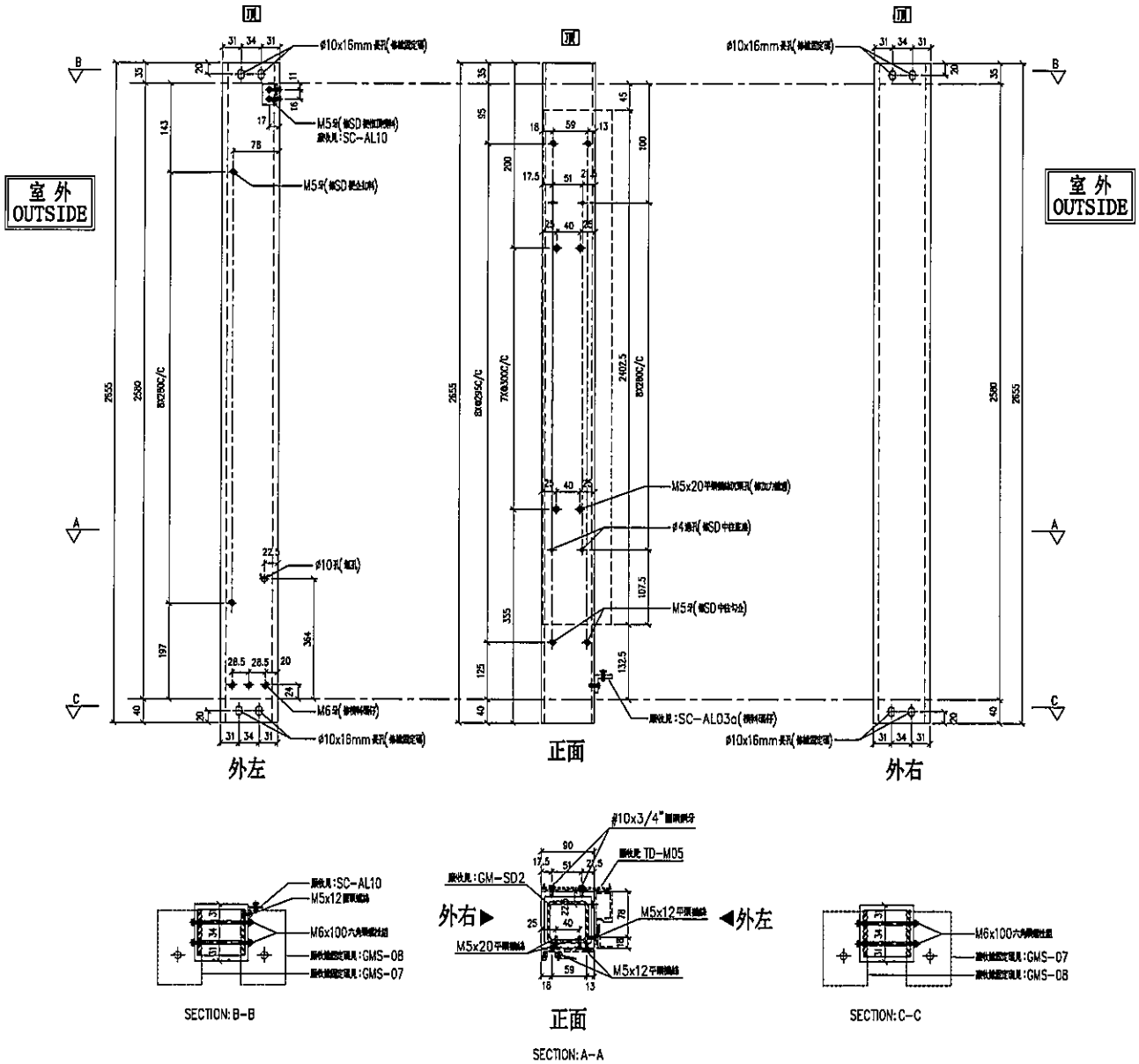
美特鋁質有限公司
MIDI Aluminium Fabricator Ltd.

工程號 J-837 地盤 觀塘裕民坊

| 序号 | 物料編號 | 數量 | 位置 | 樓層 |
|----|---------|----|----------|----|
| 01 | SD-ML06 | 1 | T2CW-E-1 | 6F |
| 02 | SD-ML06 | 1 | T2CW-E-2 | 6F |
| | | | | |
| | | | | |

左SD生右SD梗

*請用A3紙打印



| | | | | | | | | |
|----|--------------------|----|-----|------------|----|----------|--|--|
| 名稱 | SD 中企 (外凹) | 制圖 | LHR | 2019.10.27 | 修改 | - | | |
| 材料 | X85548 | 復核 | - | - | 日期 | - | | |
| 顏色 | EC-DG-S332054 (3塗) | 批準 | | | 圖號 | T2-FAB09 | | |



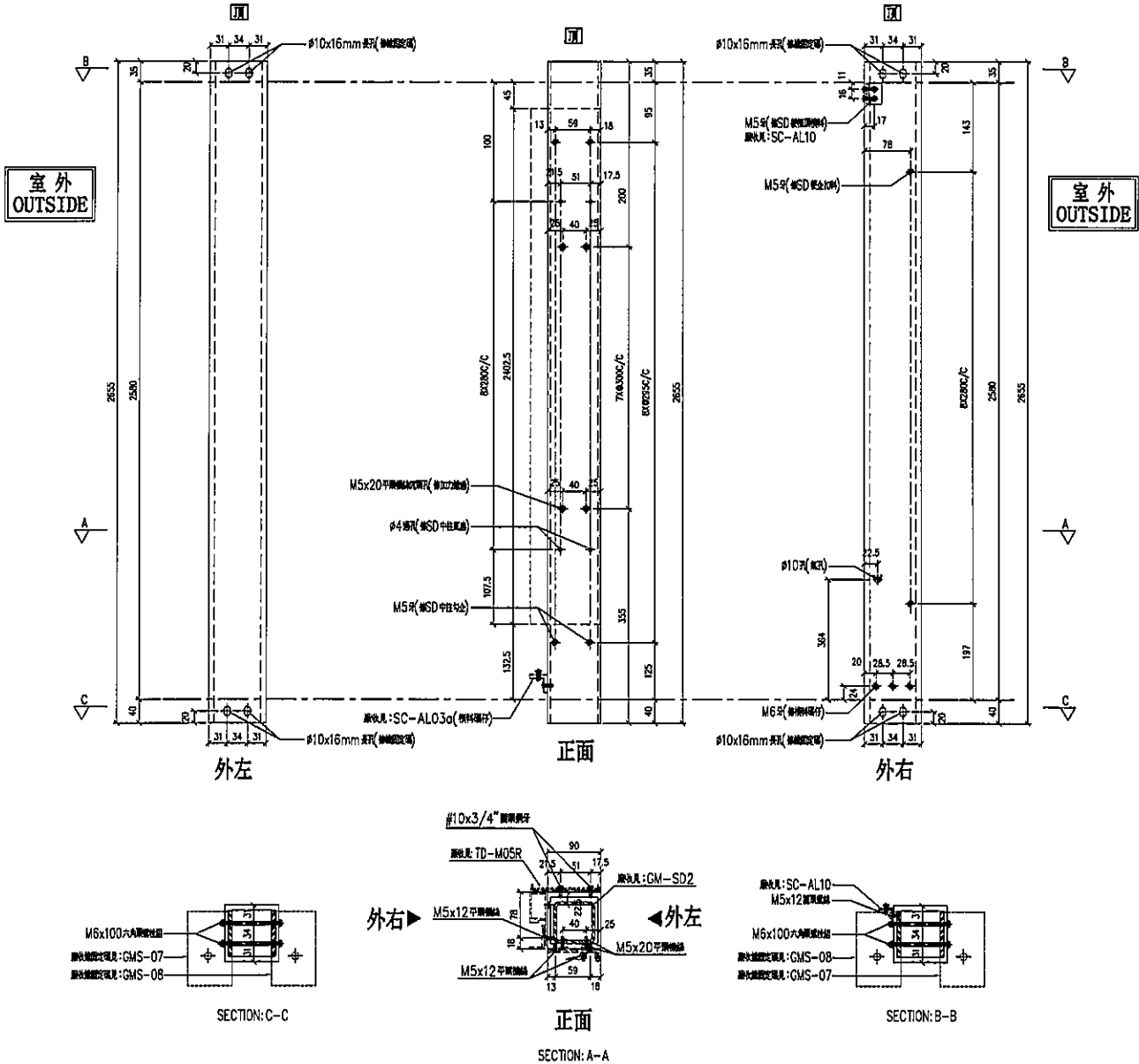
美特鋁質有限公司
MIDI Aluminium Fabricator Ltd.

工程號 J-837 地盤 觀塘裕民坊

| 序号 | 物料編號 | 數量 | 位置 | 樓層 |
|----|---------|----|----------|----|
| 01 | SD-ML07 | 2 | T2CW-B-2 | 6F |
| | | | | |
| | | | | |

左SD梗右SD生

*請用A3紙打印



| | | | | | | | | |
|----|--------------------|----|-----|------------|----|----------|--|--|
| 名稱 | SD中企(外凹) | 制圖 | LHR | 2019.10.27 | 修改 | - | | |
| 材料 | X85548 | 復核 | - | - | 日期 | - | | |
| 顏色 | EC-DG-S332054 (3塗) | 批準 | | | 圖號 | T2-FAB10 | | |



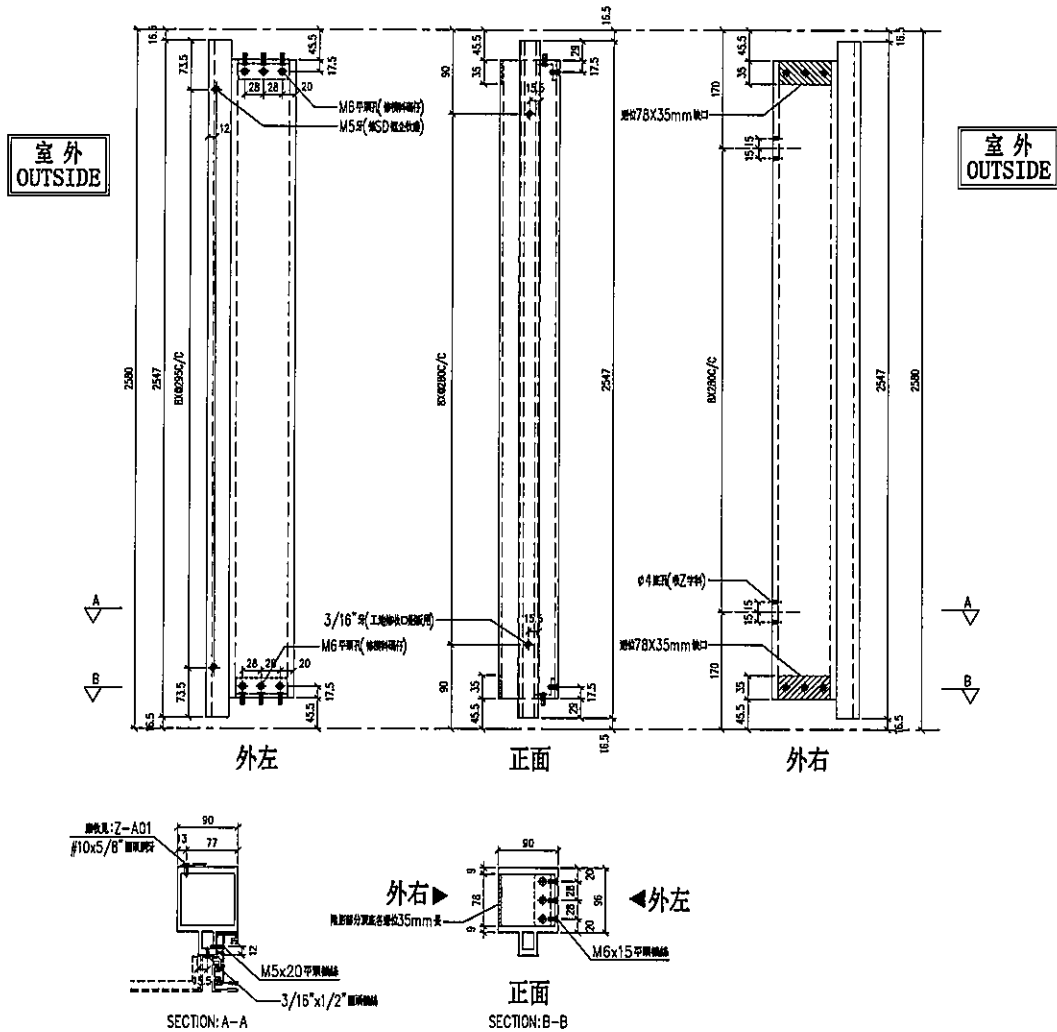
美特鋁質有限公司
MIDI Aluminium Fabricator Ltd.

工程號 J-837 地盤 觀塘裕民坊

| 序号 | 物料編號 | 數量 | 位置 | 樓層 |
|----|---------|----|----------|----|
| 01 | SD-ML11 | 1 | T2CW-B-2 | 6F |
| | | | | |
| | | | | |

左靠牆右SD生

*請用A3紙打印



| | | | | | | | | |
|----|--------------------|----|-----|------------|----|----------|--|--|
| 名稱 | 雙生企 | 制圖 | LHR | 2019.10.27 | 修改 | - | | |
| 材料 | X85547 | 復核 | - | - | 日期 | - | | |
| 顏色 | EC-DG-S332054 (3塗) | 批準 | | | 圖號 | T2-FAB11 | | |



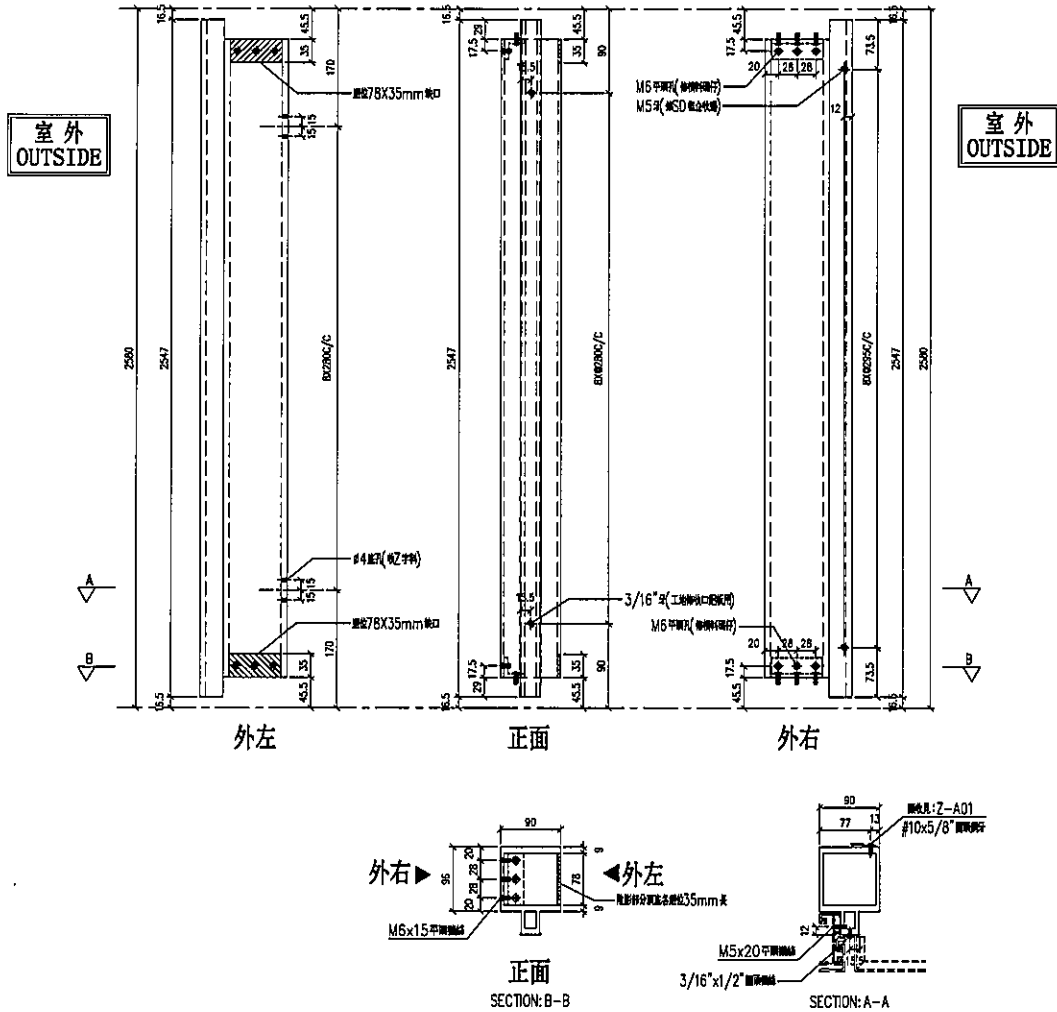
美特鋁質有限公司
MIDI Aluminium Fabricator Ltd.

工程號 J-837 地盤 觀塘裕民坊

| 序号 | 物料編號 | 數量 | 位置 | 樓層 |
|----|---------|----|----------|----|
| 01 | SD-ML12 | 1 | T2CW-E-1 | 6F |
| | | | | |
| | | | | |

左SD生右靠牆

*請用A3紙打印



| | | | | | | | | |
|----|--------------------|----|-----|------------|----|----------|--|--|
| 名稱 | 雙生企 | 制圖 | LHR | 2019.10.27 | 修改 | - | | |
| 材料 | X85547 | 復核 | - | - | 日期 | - | | |
| 顏色 | EC-DG-S332054 (3塗) | 批準 | | | 圖號 | T2-FAB12 | | |

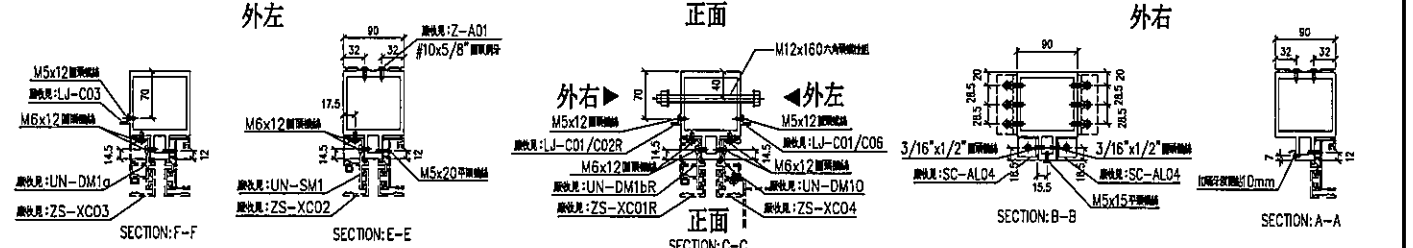
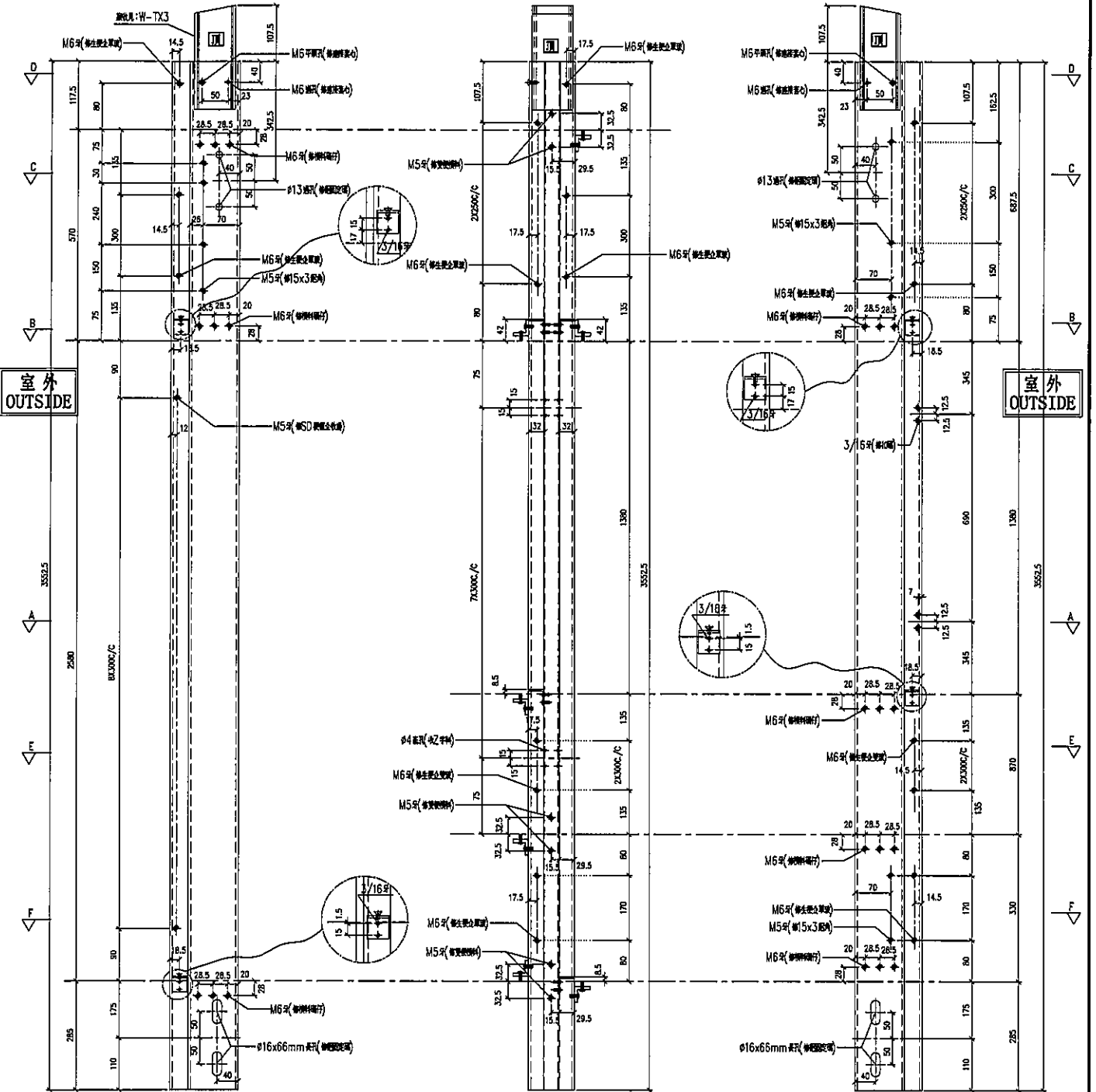
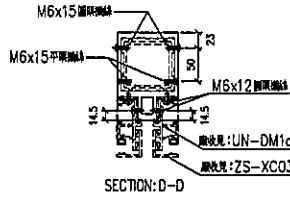


美特鋁質有限公司
MIDI Aluminium Fabricator Ltd.

工程號 J-837 地盤 觀塘裕民坊

| 序号 | 物料編號 | 數量 | 位置 | 樓層 |
|----|---------|----|----------|----|
| 01 | SD-AL13 | 1 | T2CW-B-2 | 6F |
| | | | | |
| | | | | |

左SHR右SD生 *請用A3紙打印



| | | | | | | |
|----|--------------------|----|-----|------------|----|----------|
| 名稱 | 雙生企 | 制圖 | LHR | 2019.10.27 | 修改 | - |
| 材料 | X85547 | 復核 | - | - | 日期 | - |
| 顏色 | EC-DG-S332054 (3塗) | 批準 | - | - | 圖號 | T2-FAB13 |



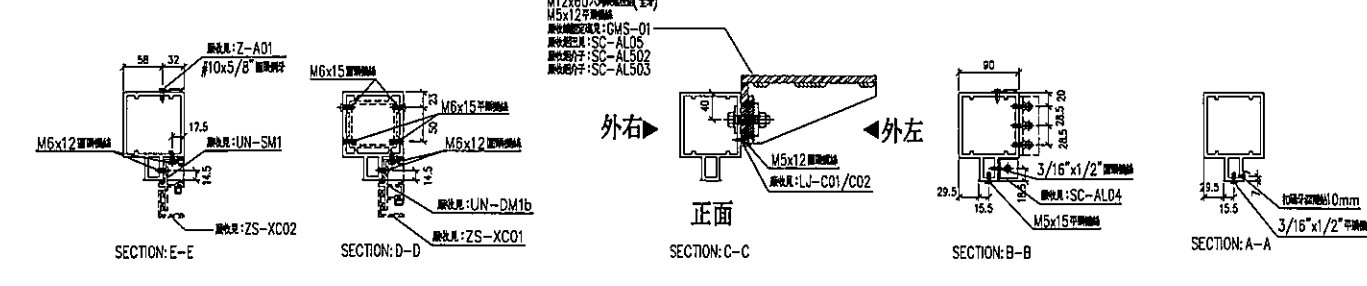
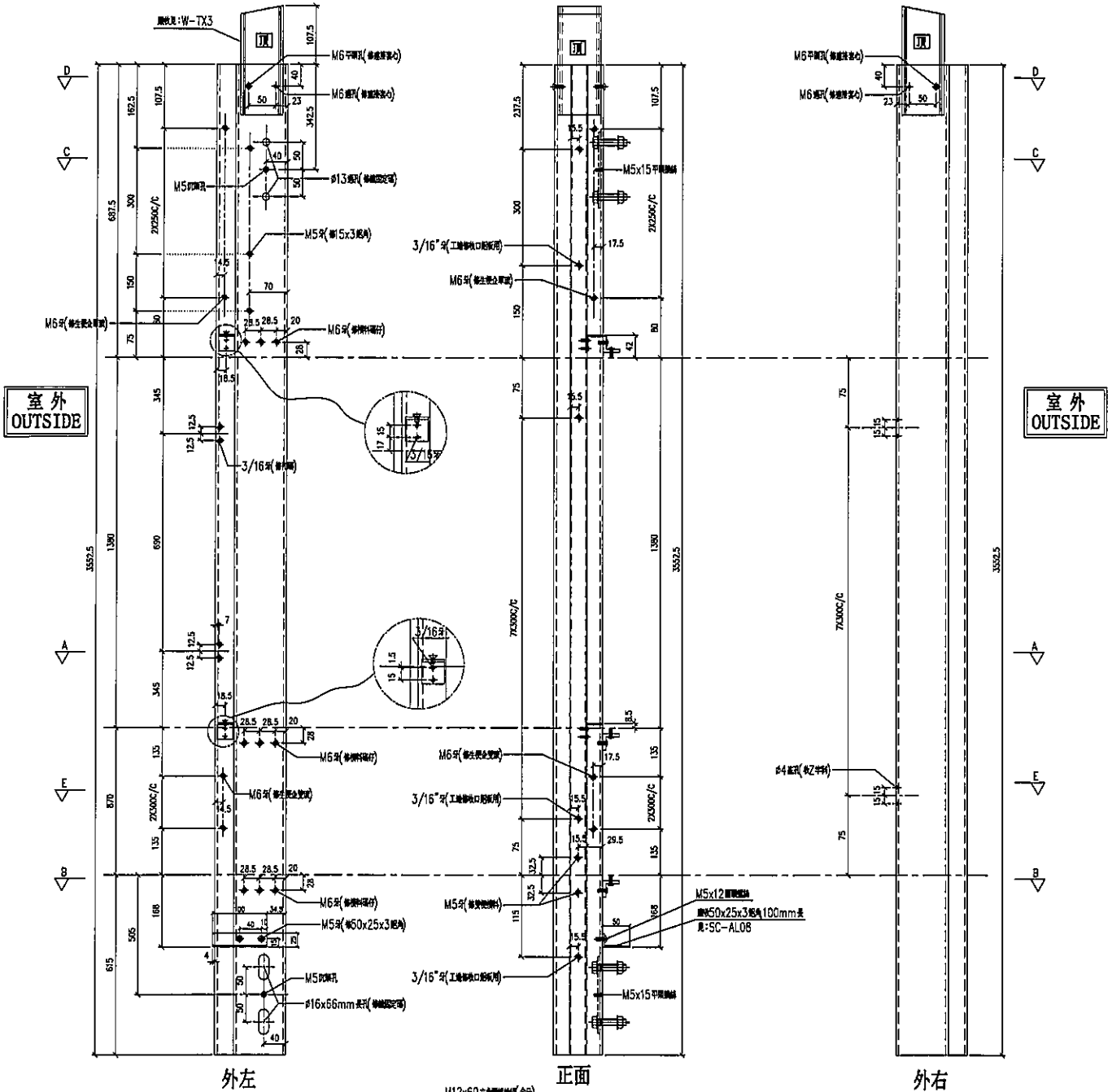
美特鋁質有限公司
MIDI Aluminium Fabricator Ltd.

工程號 J-837 地盤 觀塘裕民坊

| 序号 | 物料編號 | 數量 | 位置 | 樓層 |
|----|----------|----|----------|----|
| 01 | M6-T2-01 | 1 | T2CW-B-1 | 6F |
| | | | | |
| | | | | |

左靠牆(SHL)

*請用A3紙打印



| | | | | | | | | |
|----|--------------------|----|-----|------------|----|----------|--|--|
| 名稱 | 雙生企1 | 制圖 | LHR | 2019.10.27 | 修改 | - | | |
| 材料 | X85550 | 復核 | - | - | 日期 | - | | |
| 顏色 | EC-DG-S332054 (3塗) | 批準 | | | 圖號 | T2-FAB14 | | |

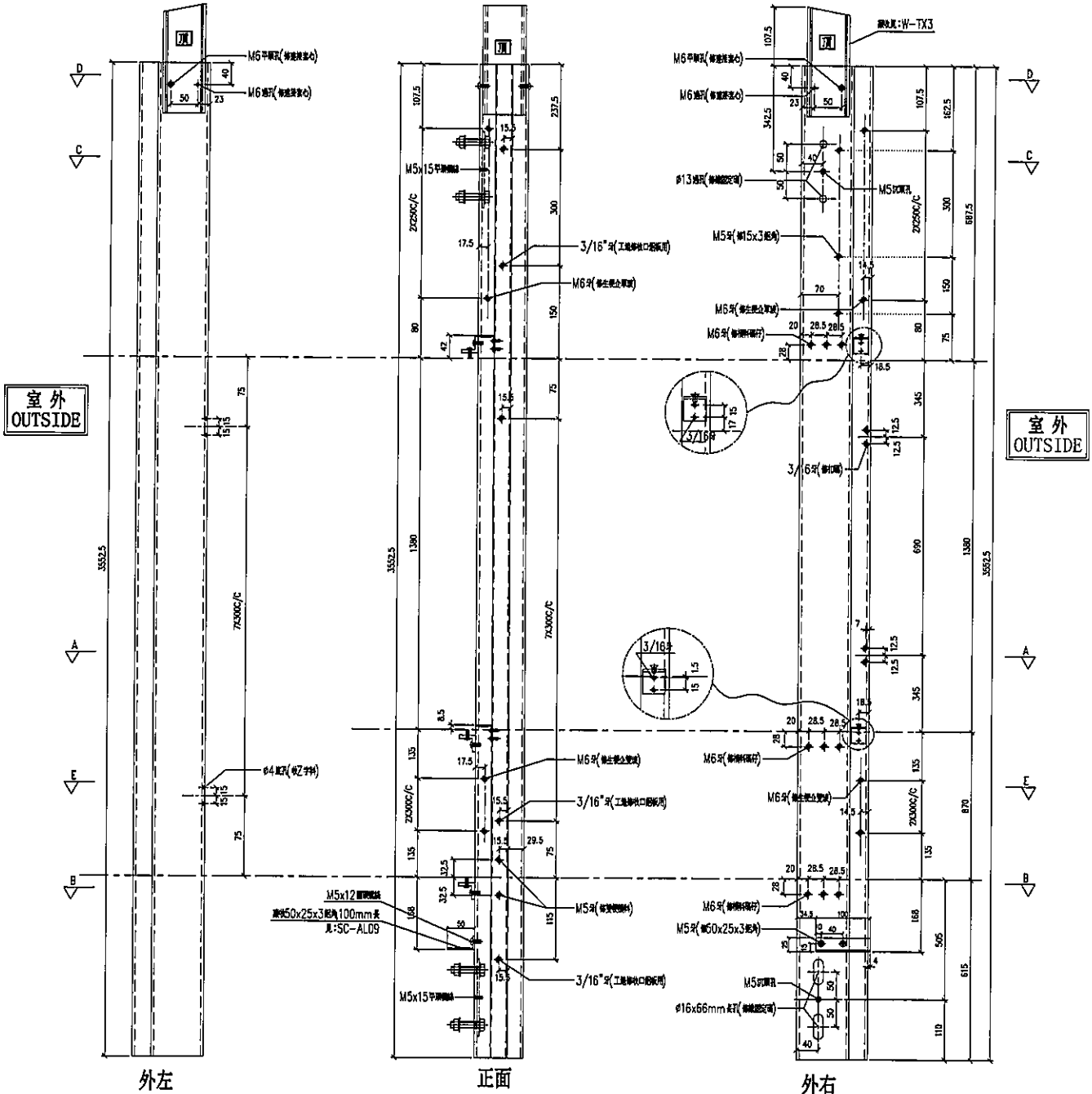


美特鋁質有限公司
MIDI Aluminium Fabricator Ltd.

工程號 J-837 地盤 觀塘裕民坊

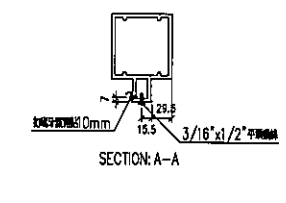
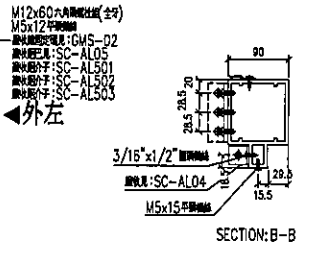
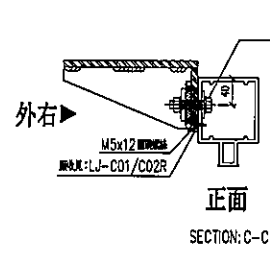
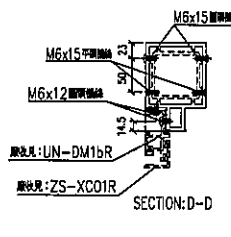
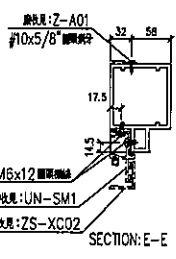
| 序号 | 物料編號 | 數量 | 位置 | 樓層 |
|----|----------|----|----------|----|
| 01 | M6-T2-02 | 1 | T2CW-B-1 | 6F |
| | | | | |
| | | | | |

右靠牆(SHR) *請用A3紙打印



室外
OUTSIDE

室外
OUTSIDE



| | | | | | | | | |
|----|--------------------|----|-----|------------|----|----------|--|--|
| 名稱 | 雙生企 | 制圖 | LHR | 2019.10.27 | 修改 | - | | |
| 材料 | X85550 | 復核 | - | - | 日期 | - | | |
| 顏色 | EC-DG-S332054 (3塗) | 批准 | | | 圖號 | T2-FAB15 | | |

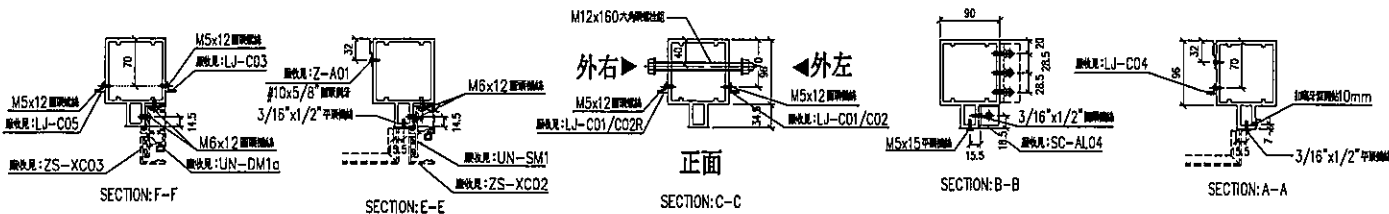
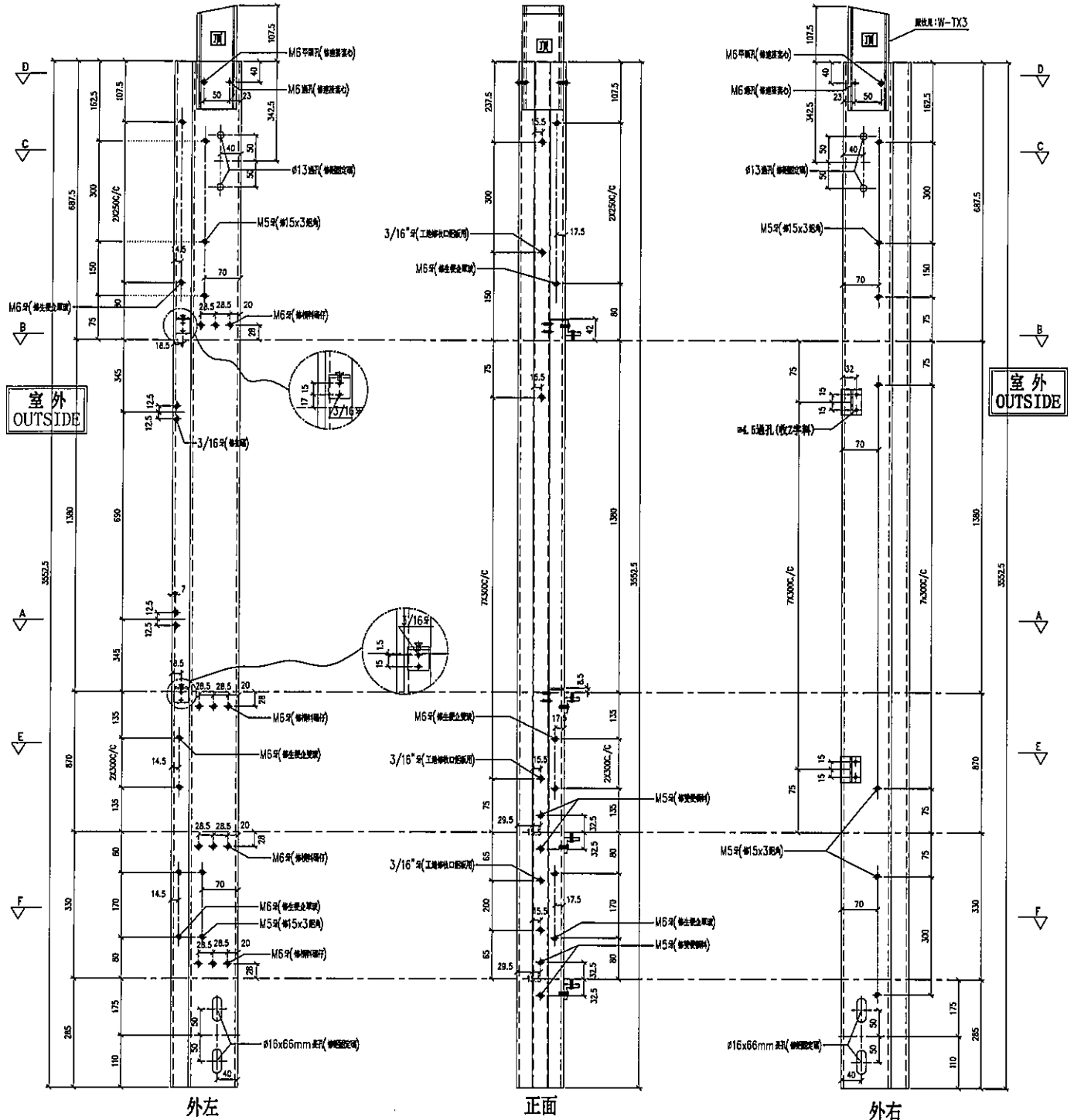
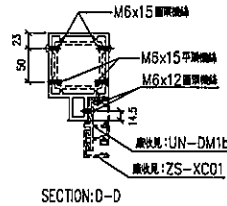


美特鋁質有限公司
MIDI Aluminium Fabricator Ltd.

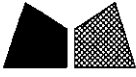
工程號 J-837 地盤 觀塘裕民坊

| 序号 | 物料編號 | 數量 | 位置 | 樓層 |
|----|----------|----|----------|----|
| 01 | M6-T2-12 | 1 | T2CW-B-2 | 6F |
| | | | | |
| | | | | |

(左邊) 雙主企位 *請用A3紙打印



| | | | | | | | |
|----|--------------------|----|-----|------------|----|----------|--|
| 名稱 | 雙生企1 | 制圖 | LHR | 2019.10.27 | 修改 | - | |
| 材料 | X85550 | 復核 | - | - | 日期 | - | |
| 顏色 | EC-DG-S332054 (3塗) | 批准 | | | 圖號 | T2-FAB17 | |



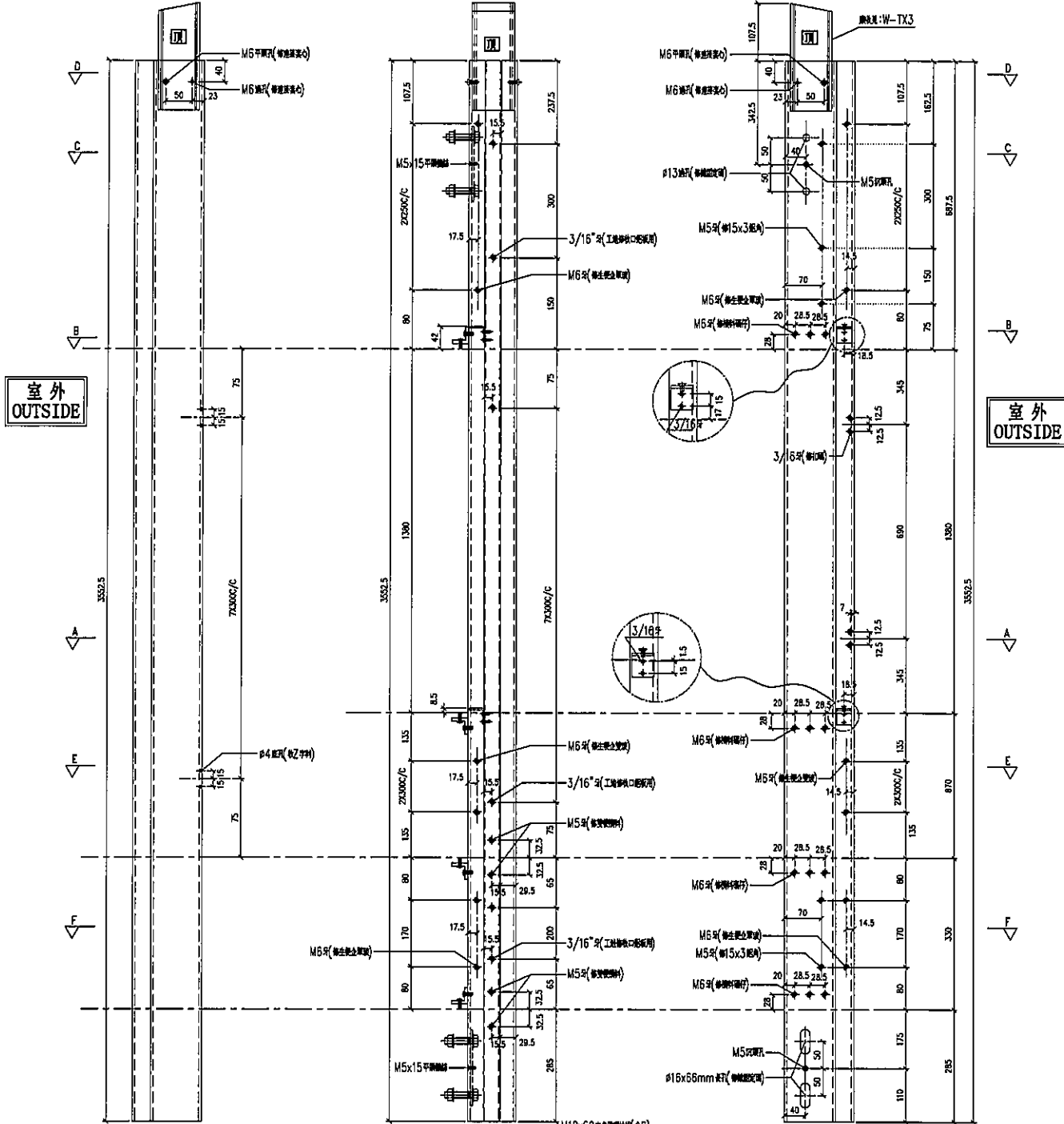
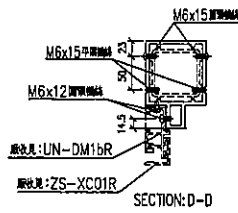
美特鋁質有限公司
MIDI Aluminium Fabricator Ltd.

工程號 J-837 地盤 觀塘裕民坊

| 序号 | 物料編號 | 數量 | 位置 | 樓層 |
|----|----------|----|----------|----|
| 01 | M6-T2-13 | 1 | T2CW-E-2 | 6F |
| | | | | |
| | | | | |

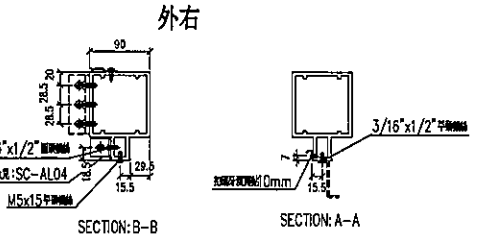
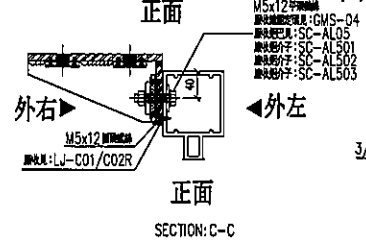
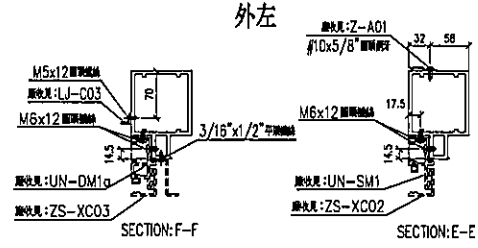
右靠牆 (SHR)

*請用A3紙打印



室外
OUTSIDE

室外
OUTSIDE



| | | | | | | | |
|----|--------------------|----|-----|------------|----|----------|--|
| 名稱 | 雙生企1 | 制圖 | LHR | 2019.10.27 | 修改 | - | |
| 材料 | X85550 | 復核 | - | - | 日期 | - | |
| 顏色 | EC-DG-S332054 (3塗) | 批準 | | | 圖號 | T2-FAB18 | |



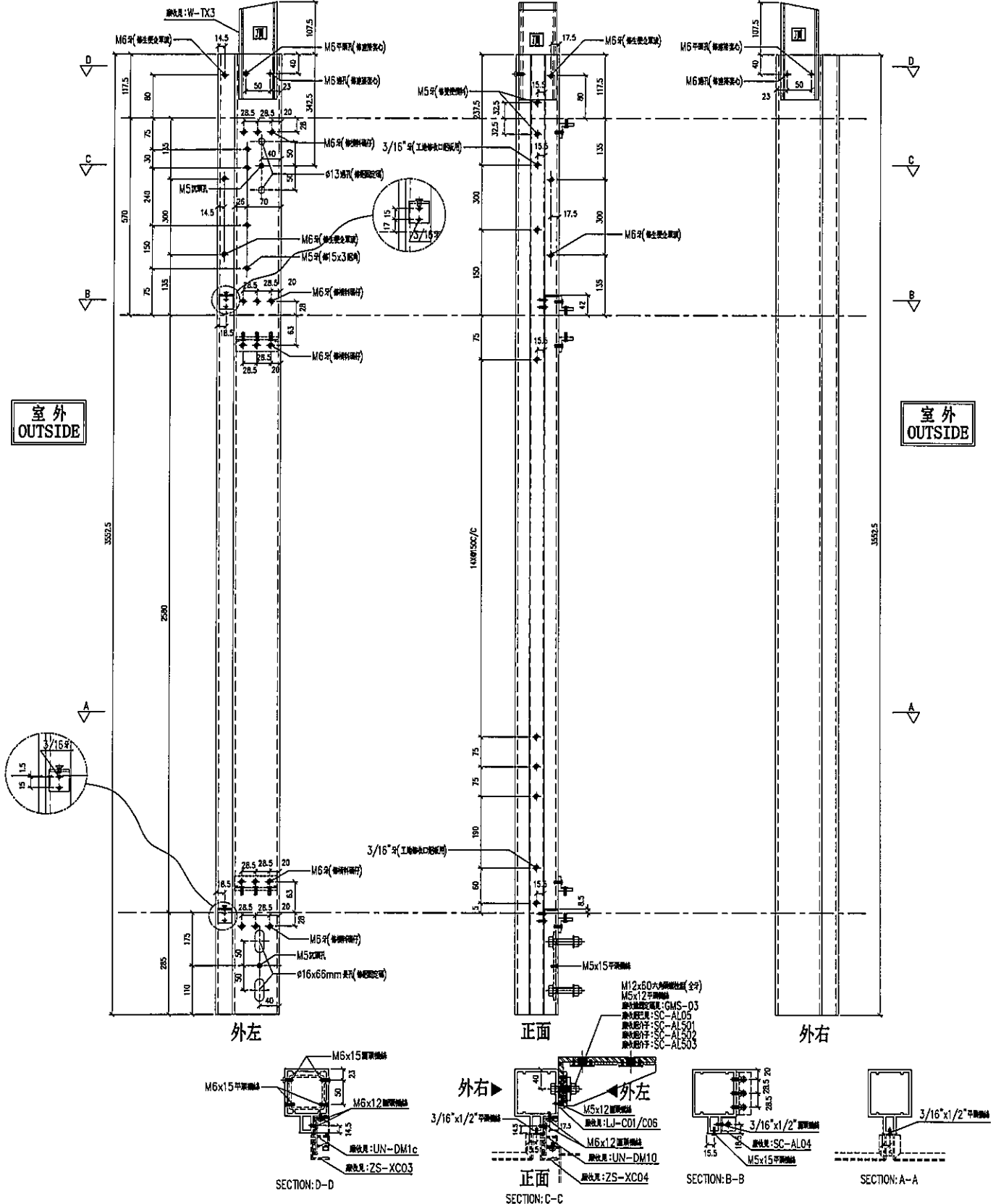
美特鋁質有限公司
MIDI Aluminium Fabricator Ltd.

工程號 J-837 地盤 觀塘裕民坊

| 序号 | 物料編號 | 數量 | 位置 | 樓層 |
|----|----------|----|----------|----|
| 01 | M6-T2-14 | 1 | T2CW-B-2 | 6F |
| | | | | |
| | | | | |

左靠牆(雙立柱)
大鐵固定碼(GMS03)

*請用A3紙打印



| | | | | | | | | |
|----|--------------------|----|-----|------------|----|----------|--|--|
| 名稱 | 雙生企1 | 制圖 | LHR | 2019.10.27 | 修改 | - | | |
| 材料 | X85550 | 復核 | - | - | 日期 | - | | |
| 顏色 | EC-DG-S332054 (3塗) | 批準 | | | 圖號 | T2-FAB19 | | |



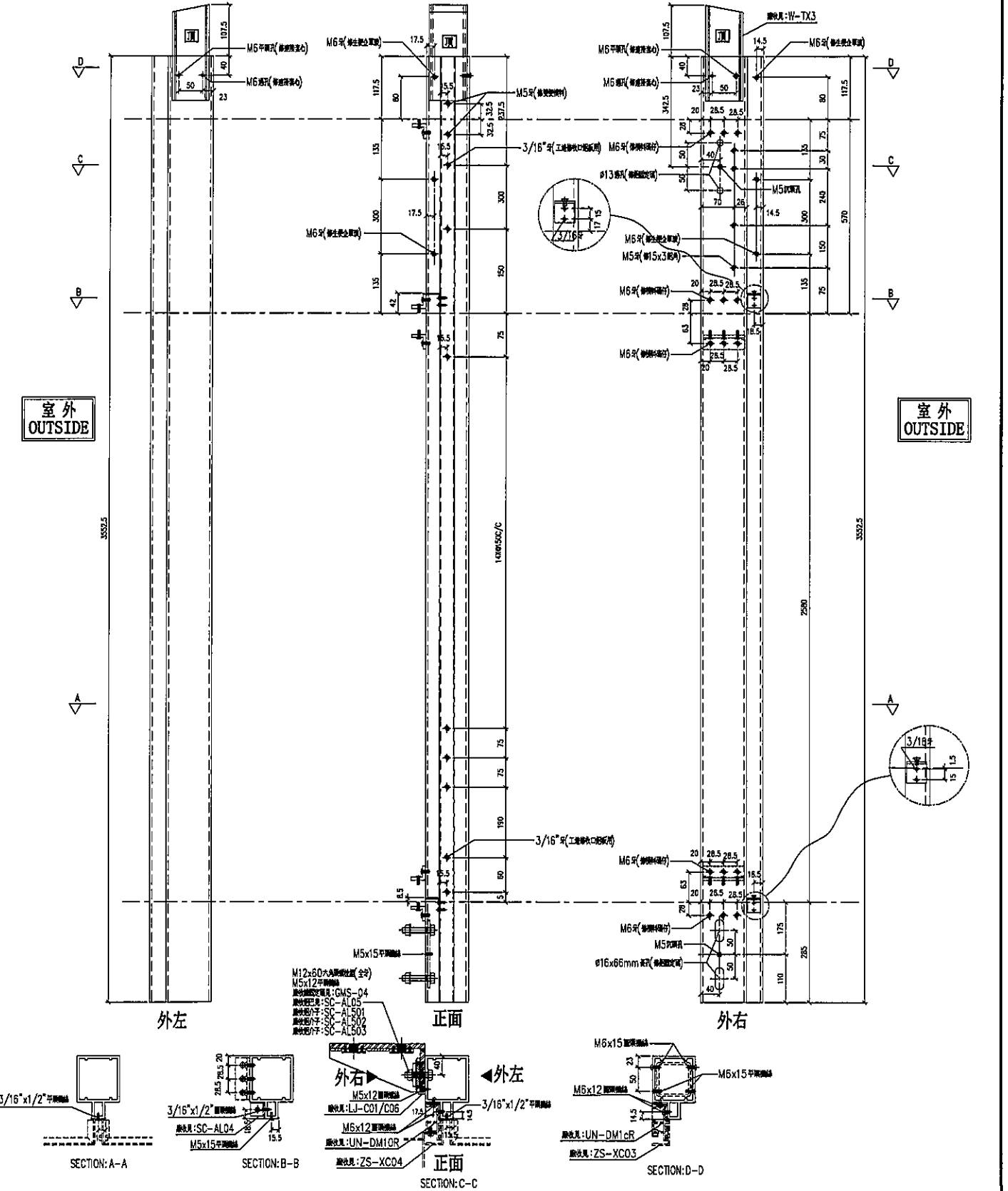
美特鋁質有限公司
MIDI Aluminium Fabricator Ltd.

工程號 J-837 地盤 觀塘裕民坊

| 序号 | 物料編號 | 數量 | 位置 | 樓層 |
|----|----------|----|----------|----|
| 01 | M6-T2-15 | 1 | T2CW-E-1 | 6F |
| | | | | |
| | | | | |

右靠牆(雙立柱)
大鐵固定碼(GMS04)

*請用A3紙打印



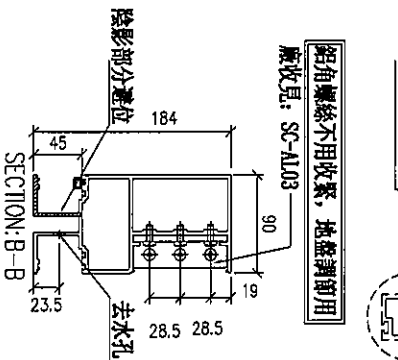
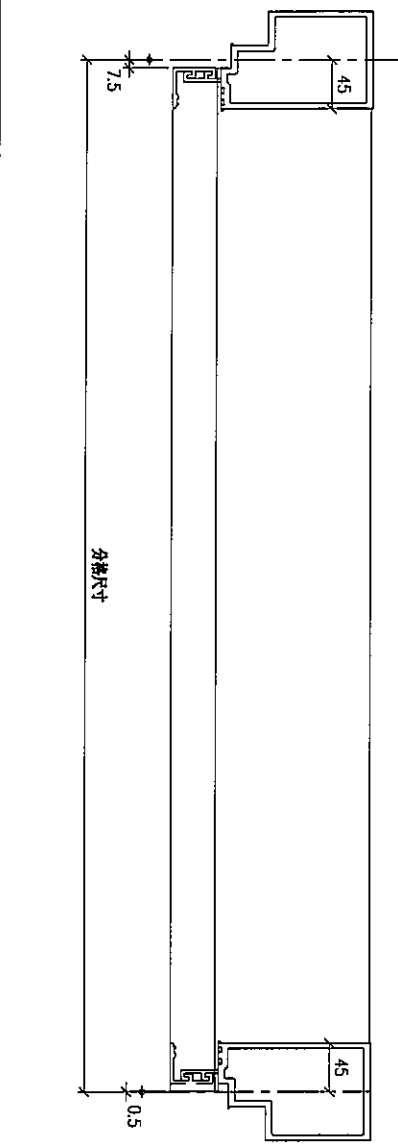
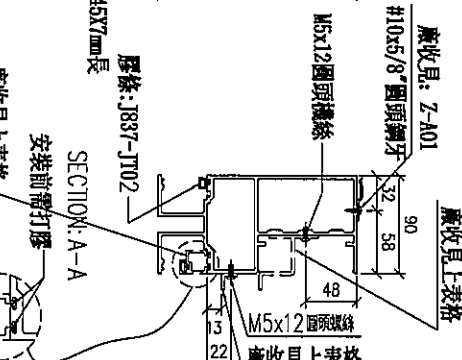
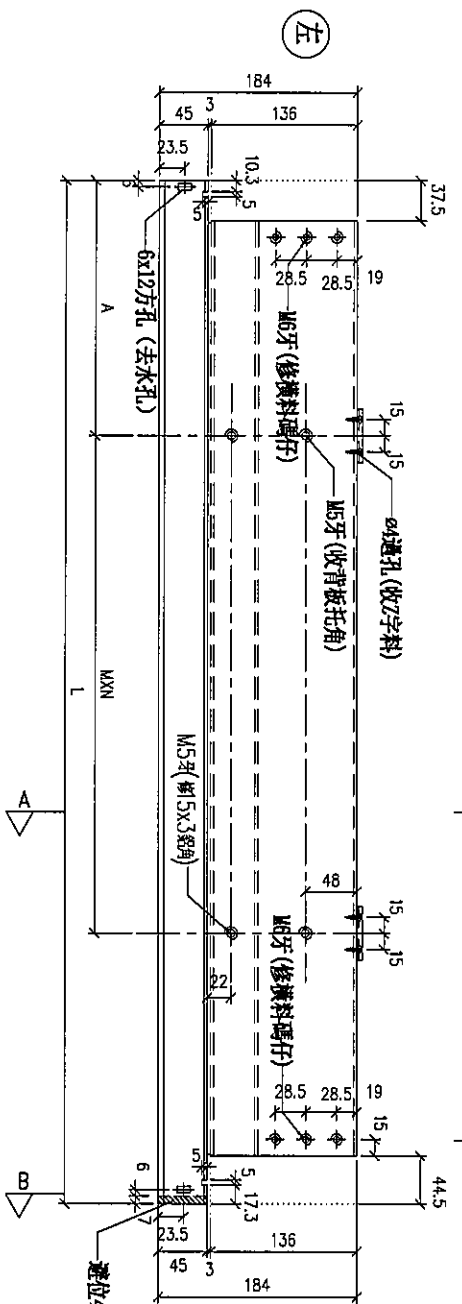
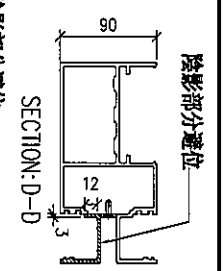
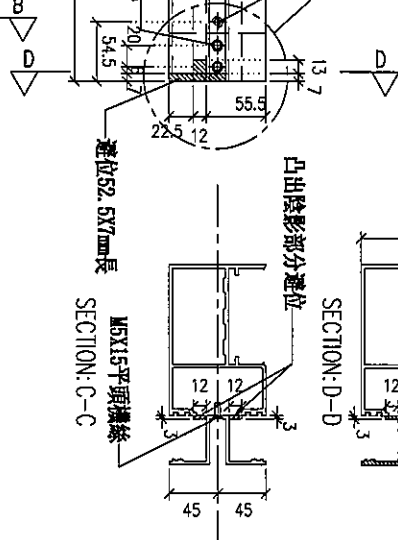
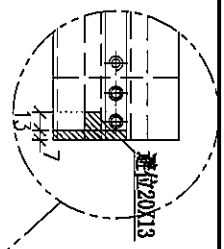
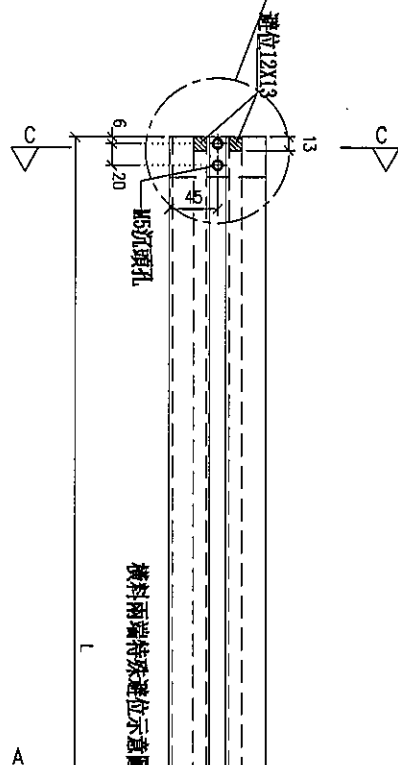
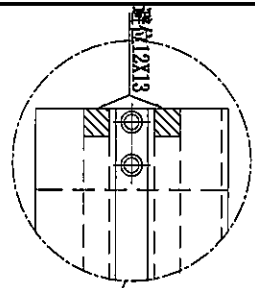
| | | | | | | | |
|----|--------------------|----|-----|------------|----|----------|--|
| 名稱 | 雙生企1 | 制圖 | LHR | 2019.10.27 | 修改 | - | |
| 材料 | X85550 | 復核 | - | - | 日期 | - | |
| 顏色 | EC-DG-S332054 (3塗) | 批準 | | | 圖號 | T2-FAB20 | |



美特鋁質有限公司
MIDI Aluminium Fabricator Ltd.

工程號 J-837 地盤 觀塘裕民坊

| 序号 | 物料編號 | 分格尺寸 | L | M x N | BQ | 數量 | 廠收背板托角編號 | 廠收單夾類編號 | 廠收15.3呎角編號 | 使用位置 | 樓層 |
|----|----------|--------|--------|-------|-------|----|----------|-----------|------------|----------|----|
| 01 | UN-E210R | 1735 | 1727 | 630x5 | 110 | 1 | UN-HT210 | UN-EI210a | LJ-C210 | 72CM-B-1 | 6F |
| 02 | UN-E209R | 1525 | 1517 | 630x4 | 155 | 1 | UN-HT209 | UN-EI209a | LJ-C209 | 72CM-B-2 | 6F |
| 03 | UN-E205R | 1117.5 | 1109.5 | 630x3 | 101.5 | 1 | UN-HT205 | UN-EI205a | LJ-C205 | 72CM-B-2 | 6F |



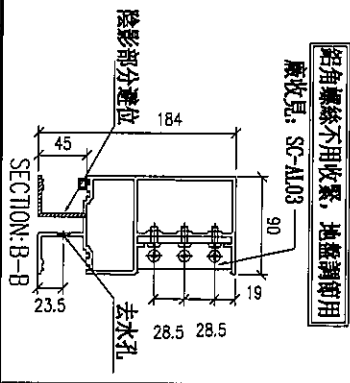
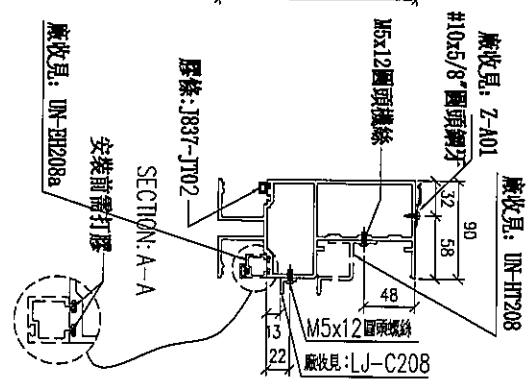
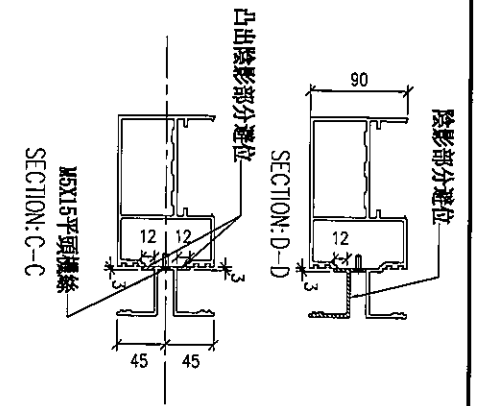
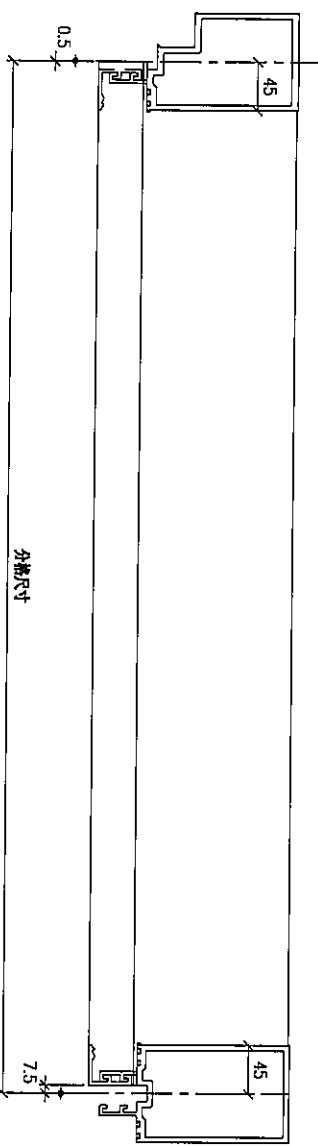
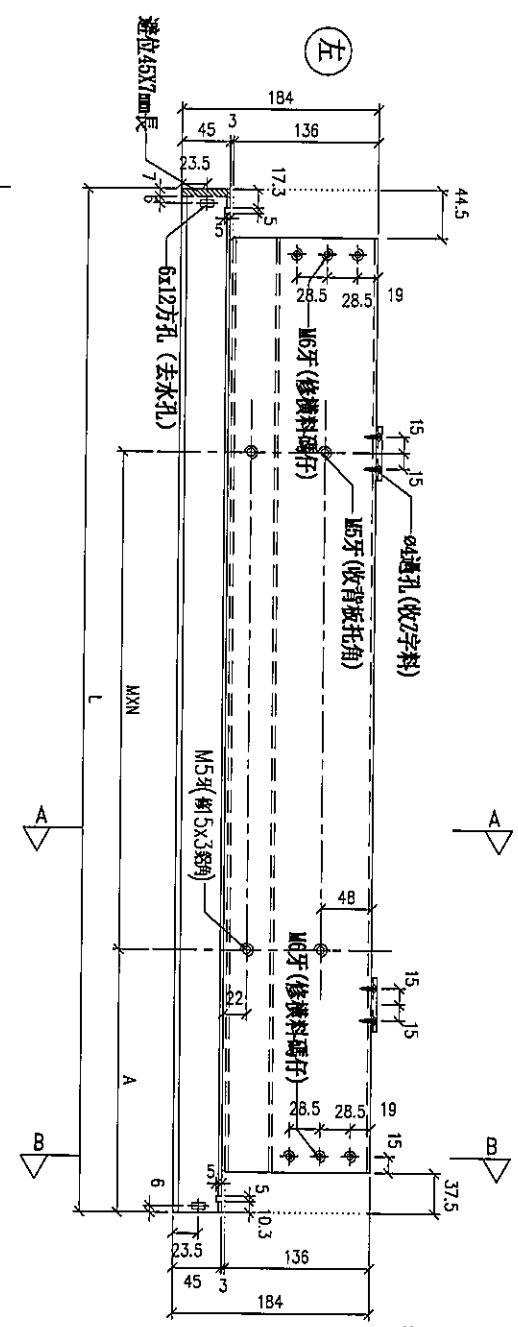
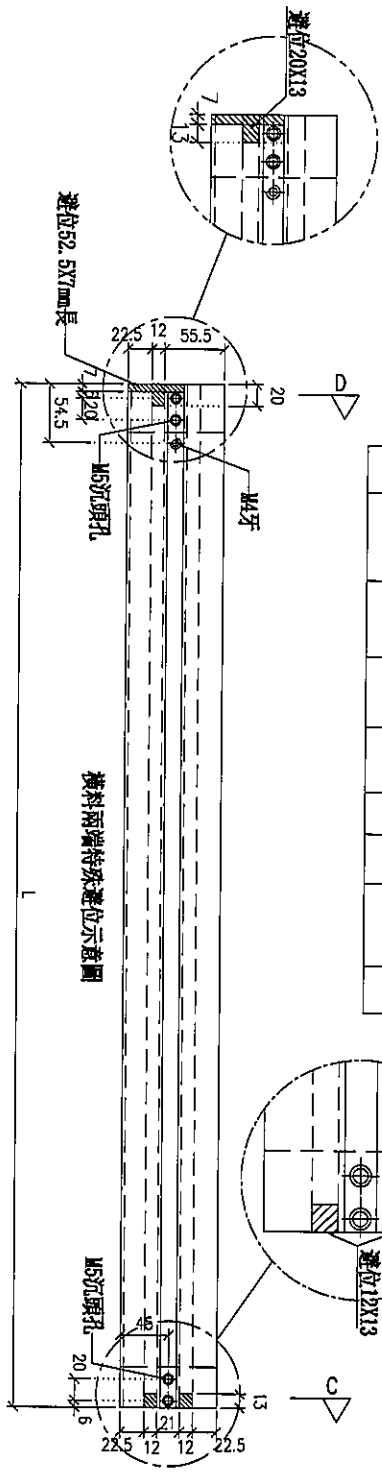
| | | | | | | |
|----|--------------------|----|-----|------------|----|----------|
| 名稱 | 雙樑橫料(外凸) | 制圖 | LHR | 2019.10.17 | 修改 | |
| 材料 | X85552 | 復核 | - | - | 日期 | |
| 顏色 | EC-DG-S332054 (3塗) | 批准 | | | 圖號 | T2-FAB21 |



美特鋁質有限公司
MIDI Aluminium Fabricator Ltd.

工程號 J-837 地盤 觀塘裕民坊

| 序号 | 物料編號 | 分格尺寸 | L | M x N | A | 數量 | 使用位置 | 樓層 |
|----|----------|--------|--------|--------|-----|----|----------|----|
| 01 | UN-E208R | 1142.5 | 1194.5 | 6300.3 | 114 | 1 | T2/F-B-2 | 6F |

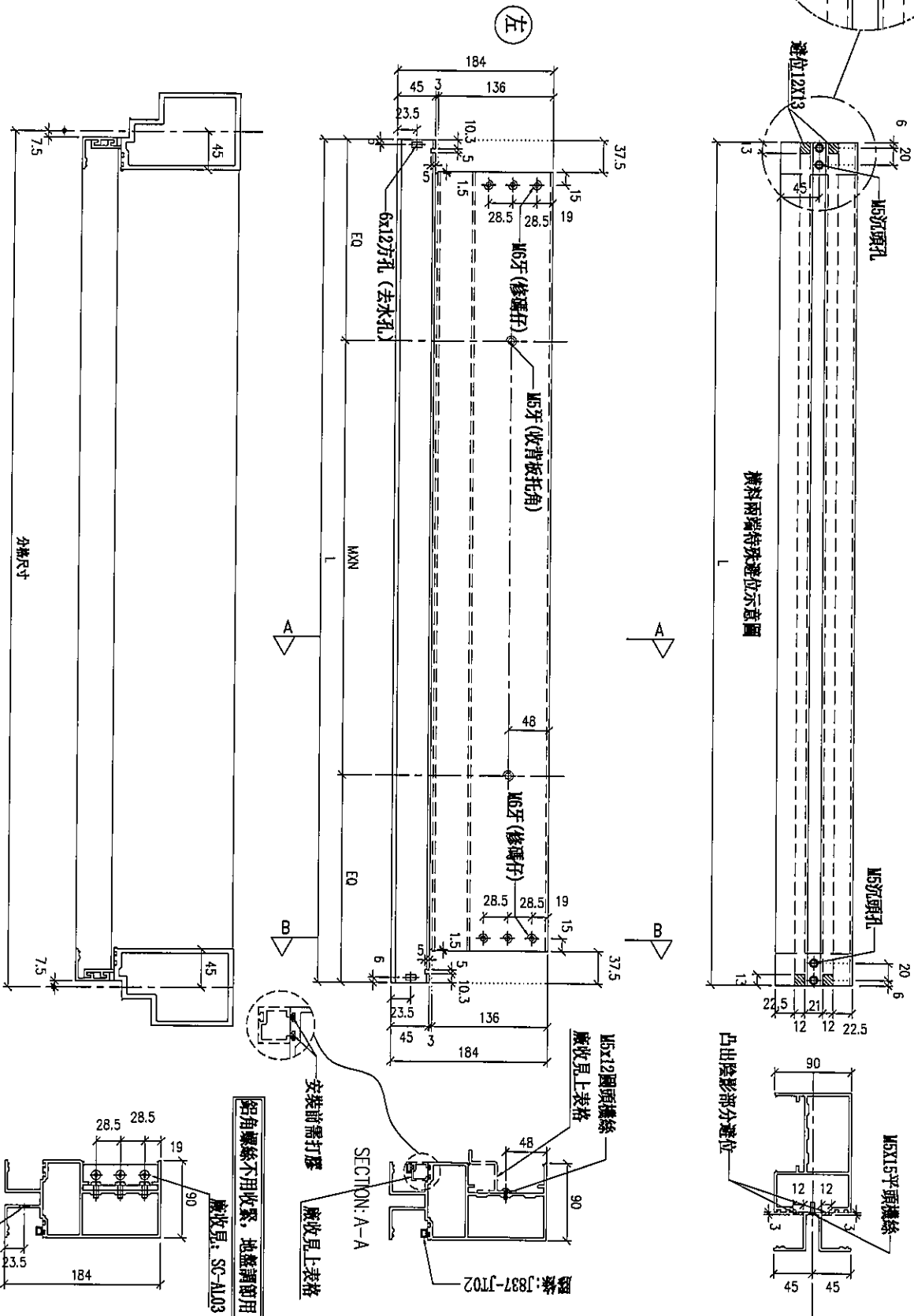


| | | | | | | | |
|----|--------------------|----|-----|------------|----|----------|--|
| 名稱 | 雙層橫料(外凸) | 制圖 | LHR | 2019.10.17 | 修改 | | |
| 材料 | X85552 | 復核 | - | - | 日期 | | |
| 顏色 | EC-DG-S332054 (3塗) | 批准 | | | 圖號 | T2-FAB22 | |



美特鋁質有限公司
MIDI Aluminium Fabricator Ltd.

工程號 J-837 地盤 觀塘裕民坊



| 序号 | 物料編號 | 分格尺寸 | L | M × N | DQ | 數量 | 廠收背板托角編號 | 廠收車玻璃編號 | 使用位置 | 樓層 |
|----|----------|--------|--------|-------|--------|----|-----------|----------|---------|----|
| 01 | UN-T210a | 1735 | 1720 | 630x5 | 110 | 1 | UN-HT210a | UN-HM210 | T2C-B-1 | 6F |
| 02 | UN-T208a | 1142.5 | 1127.5 | 630x3 | 113.75 | 1 | UN-HT208a | UN-HM208 | T2C-B-2 | 6F |
| 03 | UN-T209a | 1525 | 1510 | 630x4 | 155 | 1 | UN-HT209a | UN-HM209 | T2C-B-2 | 6F |
| 04 | UN-T205a | 1117.5 | 1102.5 | 630x3 | 101.25 | 1 | UN-HT205a | UN-HM205 | T2C-B-2 | 6F |

| | | | | | | |
|----|--------------------|----|-----|------------|----|----------|
| 名稱 | 雙梗橫料 (外凸) | 制圖 | LHR | 2019.10.17 | 修改 | |
| 材料 | X85552 | 復核 | - | - | 日期 | |
| 顏色 | EC-DG-S332054 (3塗) | 批准 | | | 圖號 | T2-FAB23 |



美特鋁質有限公司
MIDI Aluminium Fabricator Ltd.

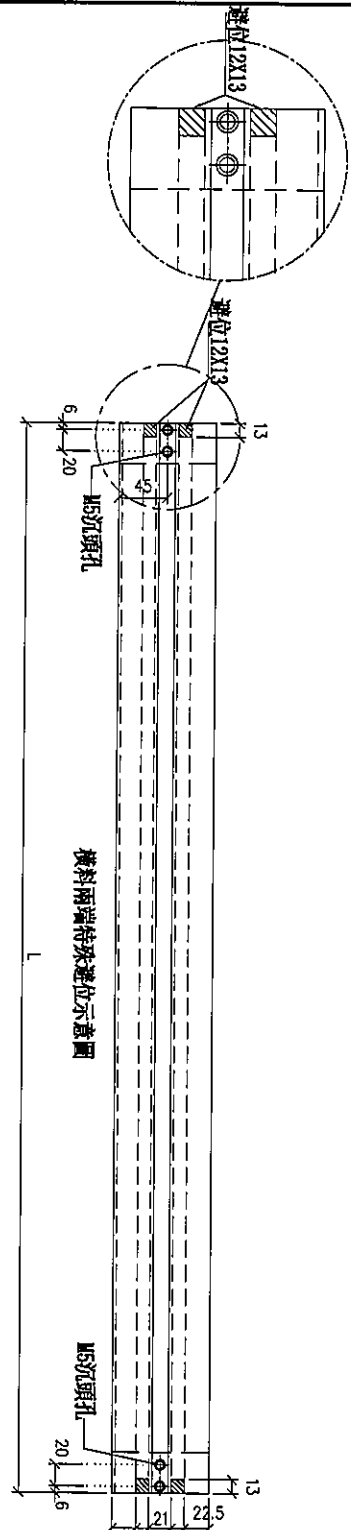
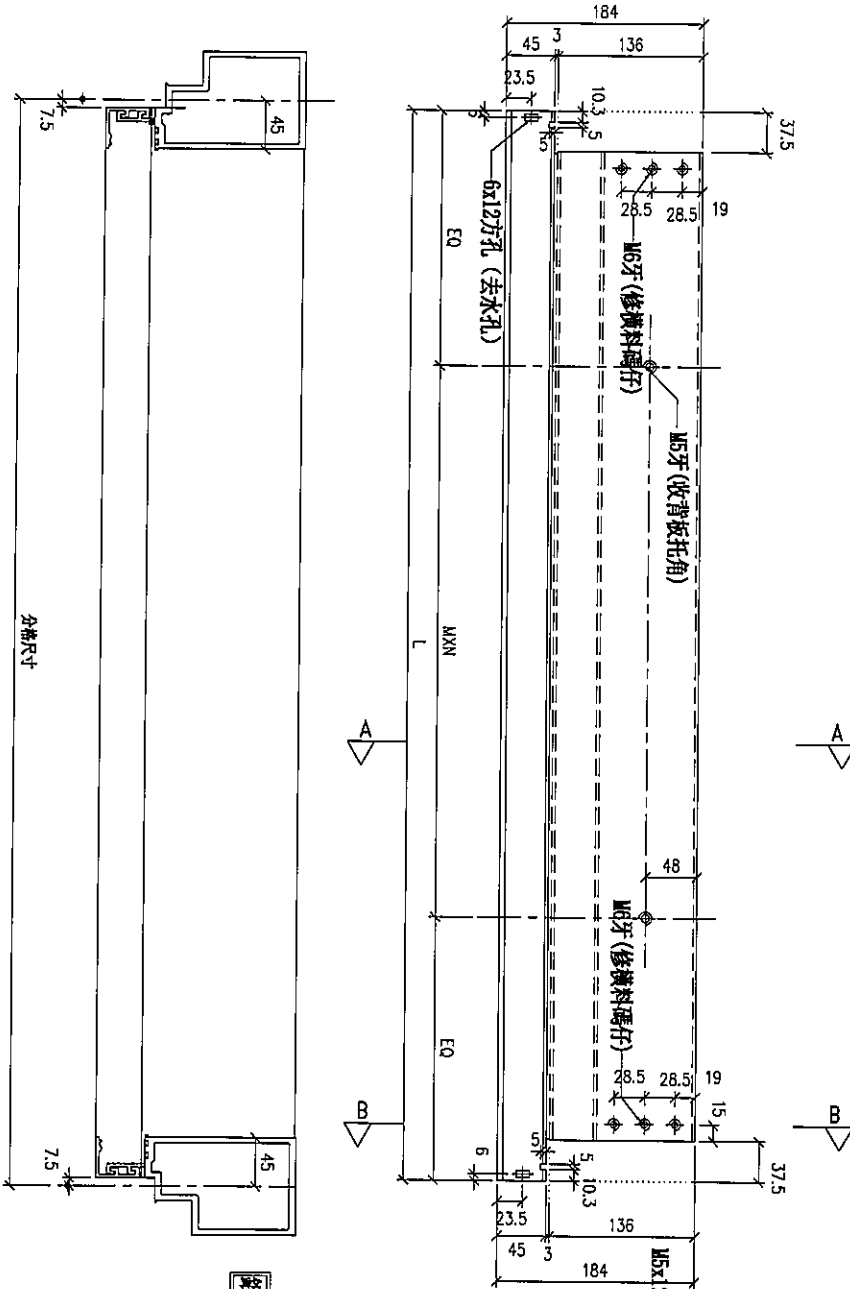
工程號

J-837

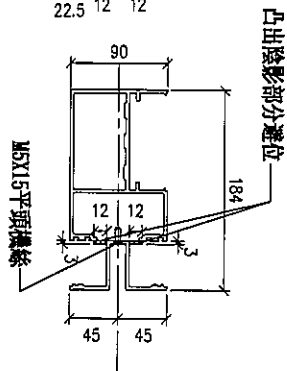
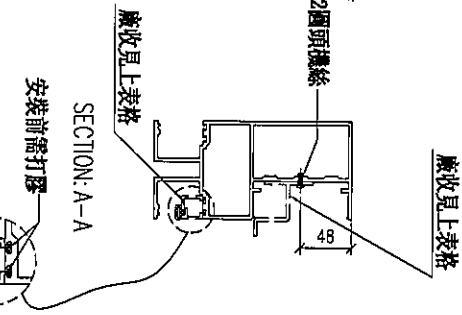
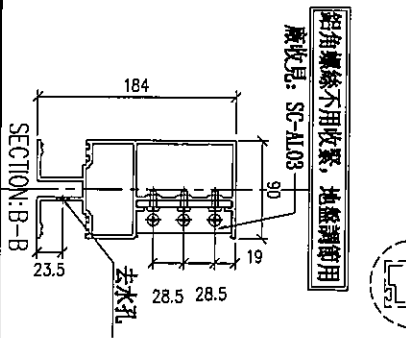
地盤

觀塘裕民坊

左



| 序号 | 物料編號 | 分格尺寸 | L | M x N | EQ | 數量 | 廠收背板托角編號 | 廠收車玻璃編號 | 使用位置 | 樓層 |
|----|----------|--------|--------|-------|--------|----|----------|-----------|----------|----|
| 01 | DN-T208B | 1142.5 | 1127.5 | 630x3 | 113.75 | 1 | DN-HT208 | DN-HM208a | T207-B-2 | 6F |
| 02 | DN-T209B | 1525 | 1510 | 630x4 | 155 | 1 | DN-HT209 | DN-HM209a | T207-B-2 | 6F |
| 03 | DN-T205B | 1117.5 | 1102.5 | 630x3 | 101.25 | 1 | DN-HT205 | DN-HM205a | T207-B-2 | 6F |



| | | | | | | | |
|----|--------------------|----|-----|------------|----|----------|--|
| 名稱 | 雙梗橫料 (外凸) | 制圖 | LHR | 2019.10.17 | 修改 | | |
| 材料 | X85552 | 復核 | - | - | 日期 | | |
| 顏色 | EC-DG-S332054 (3塗) | 批准 | | | 圖號 | T2-FAB24 | |



美特鋁質有限公司
MIDI Aluminium Fabricator Ltd.

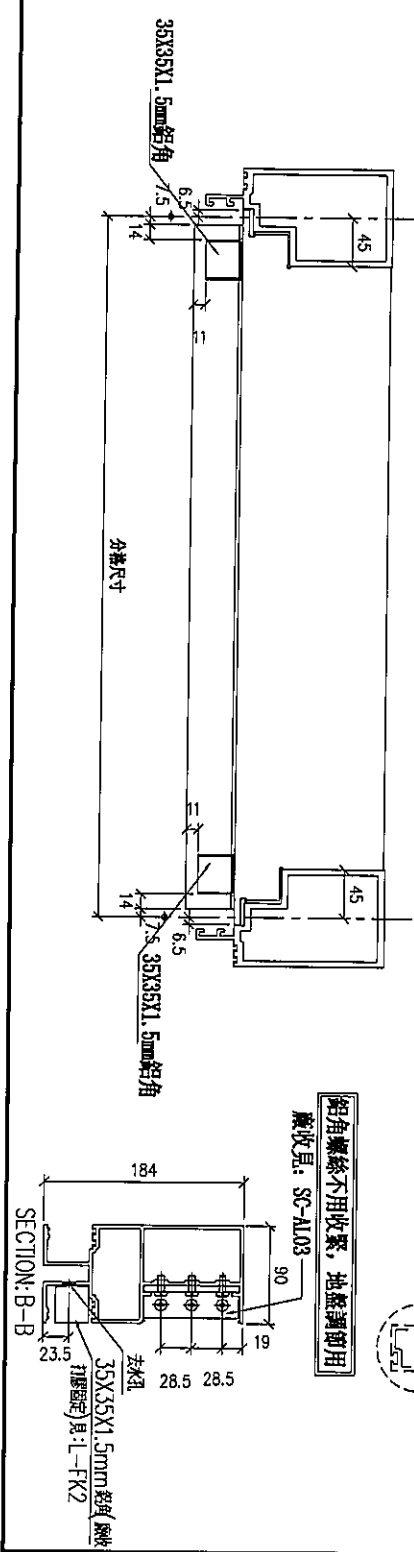
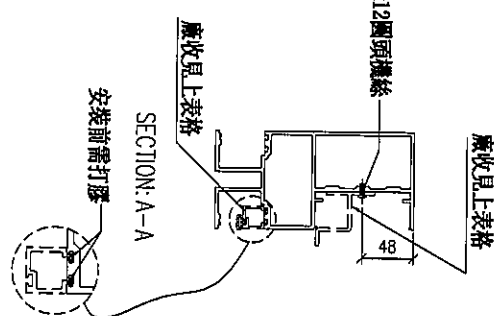
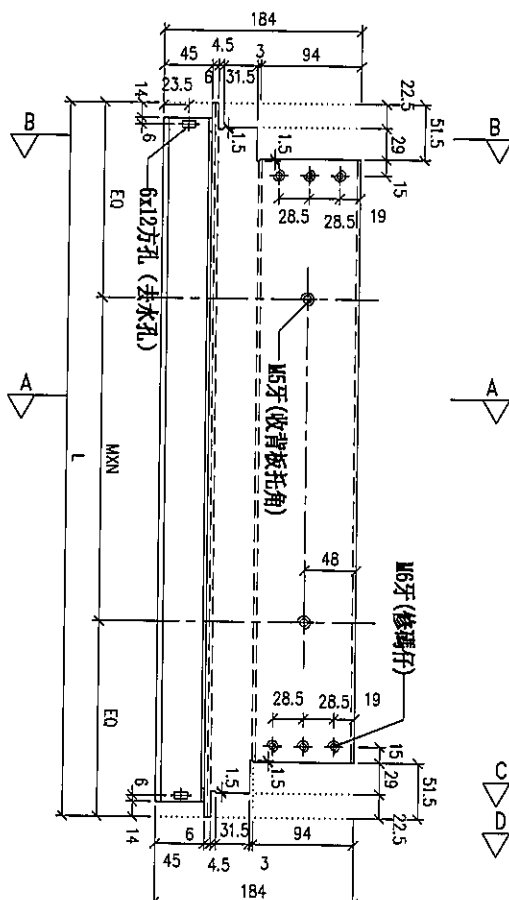
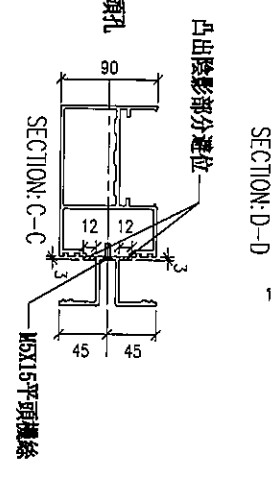
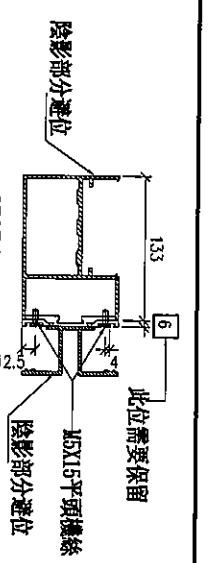
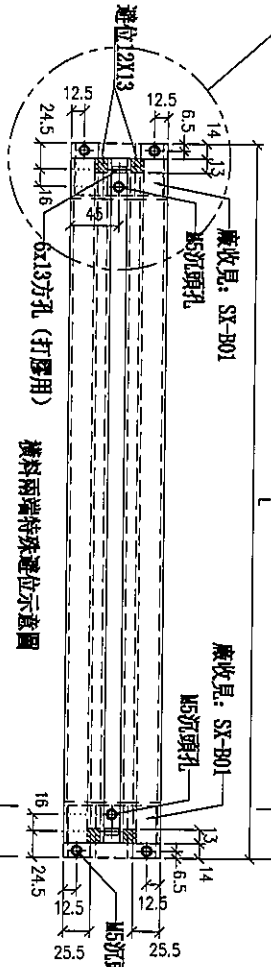
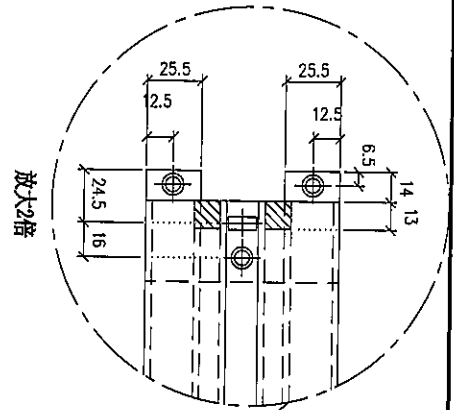
工程號

J-837

地盤

觀塘裕民坊

| 序号 | 物料編號 | 分格尺寸 | L | M x N | EQ | 數量 | 廠收管板托角編號 | 廠收單波頭編號 | 使用位置 | 樓層 |
|----|----------|------|-----|--------|-------|----|----------|---------|----------|----|
| 01 | UN-L201c | 650 | 663 | 6300x1 | 181.5 | 3 | UN-HT1 | UN-HMTa | T2CM-B-2 | 6F |



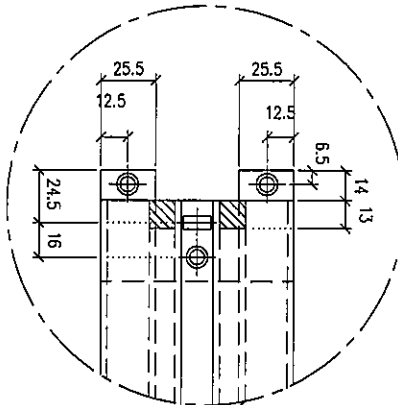
| | | | | | | |
|----|--------------------|----|-----|------------|----|----------|
| 名稱 | 雙框橫料(外凸) | 制圖 | LHR | 2019.10.17 | 修改 | |
| 材料 | X85552 | 復核 | - | - | 日期 | |
| 顏色 | EC-DG-S332054 (3塗) | 批準 | | | 圖號 | T2-FAB26 |



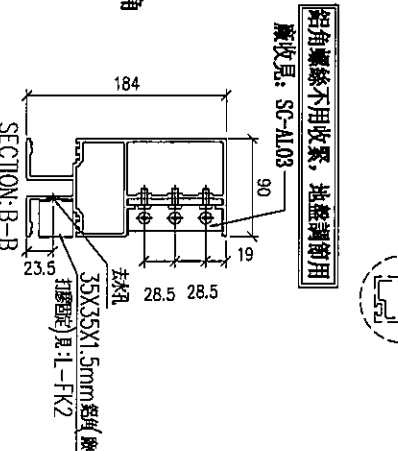
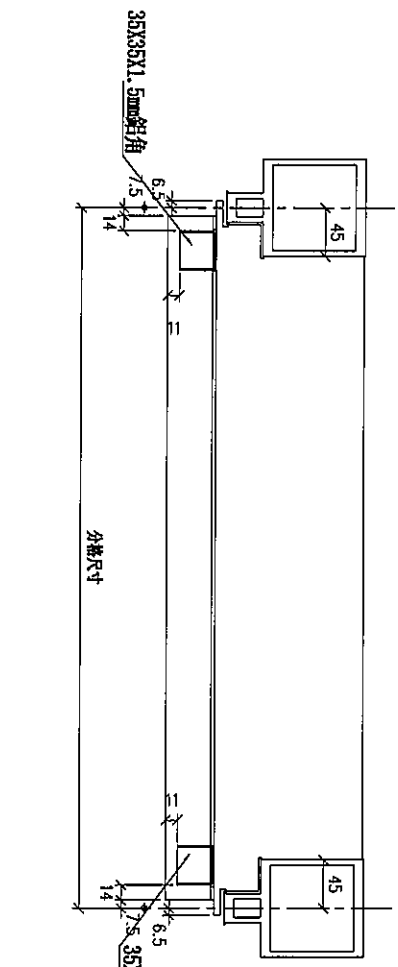
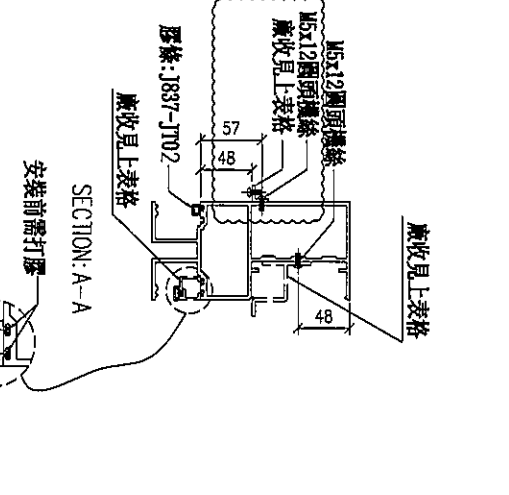
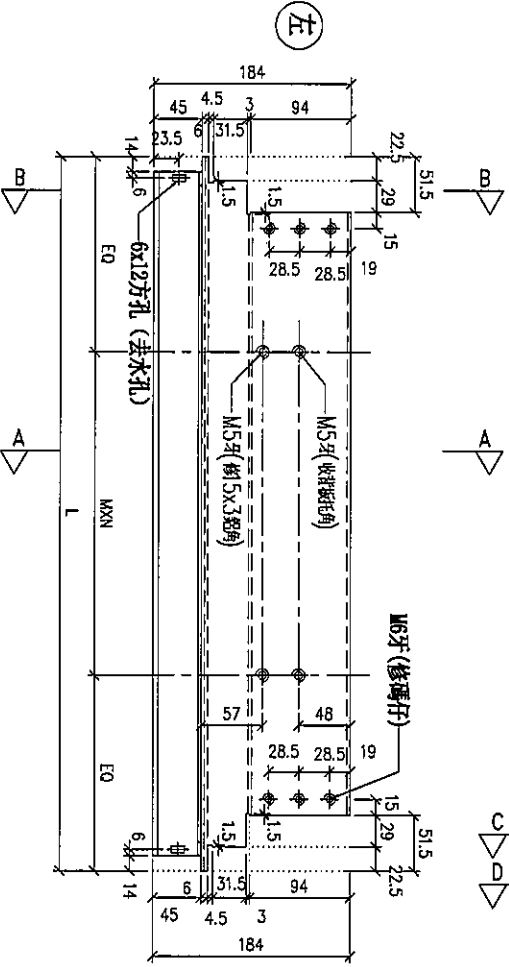
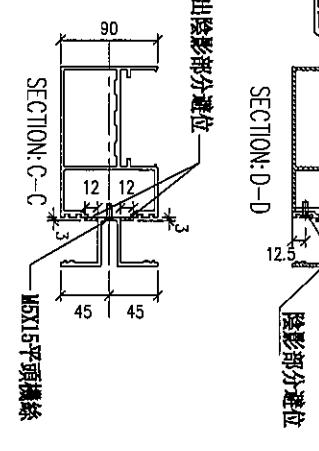
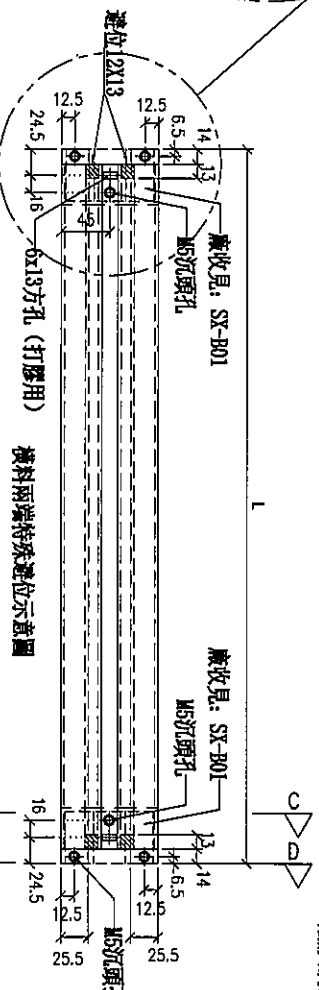
美特鋁質有限公司
MIDI Aluminium Fabricator Ltd.

工程號 J-837 地盤 觀塘裕民坊

*注意:
螺絲鑽平頭孔事宜, 請留意M5及3/16"螺
沉頭 (90° X Ø10), 供修螺絲後膠膠用



| 序号 | 物料編號 | 規格尺寸 | L | M X N | DQ | 數量 | 廠收管托角編號 | 廠收單波頭編號 | 廠收鋁角編號 | 使用位置 | 備屬 |
|----|----------|------|-----|--------|-------|----|---------|---------|---------|----------|----|
| 01 | UN-1016S | 650 | 663 | Ø300x1 | 181.5 | 3 | UN-HT1 | UN-H01a | LJ-C650 | T207-B-2 | 6R |
| 02 | UN-1026S | 450 | 463 | Ø250x1 | 106.5 | 1 | UN-HT2 | UN-H22a | LJ-C450 | T207-B-2 | 6R |



| | | | | | | |
|----|--------------------|----|-----|------------|----|------------|
| 名稱 | 雙邊橫料(外凸) | 制圖 | LHR | 2019.10.17 | 修改 | A |
| 材料 | X85552 | 復核 | - | - | 日期 | 2019.11.04 |
| 顏色 | EC-DG-S332054 (3邊) | 批准 | | | 圖號 | T2-FAB27 |



美特鋁質有限公司
MIDI Aluminium Fabricator Ltd.

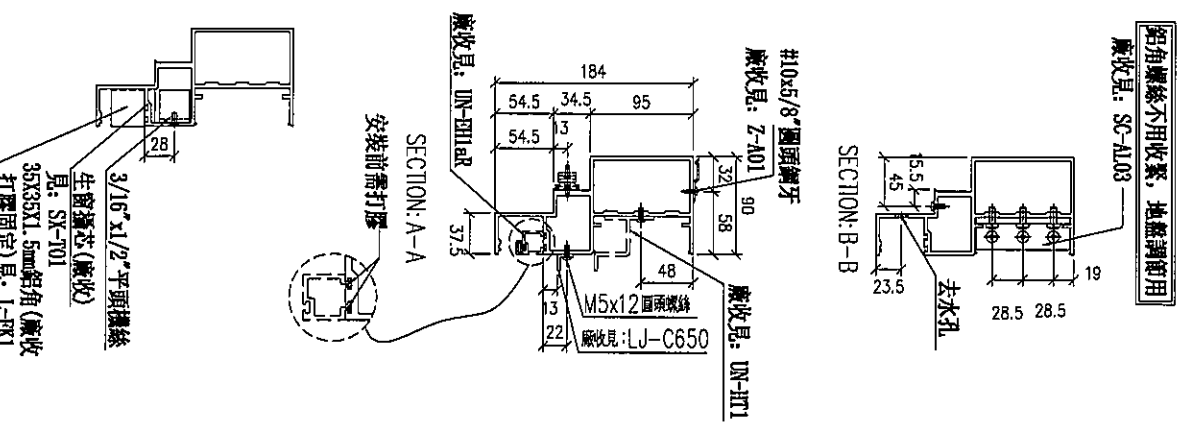
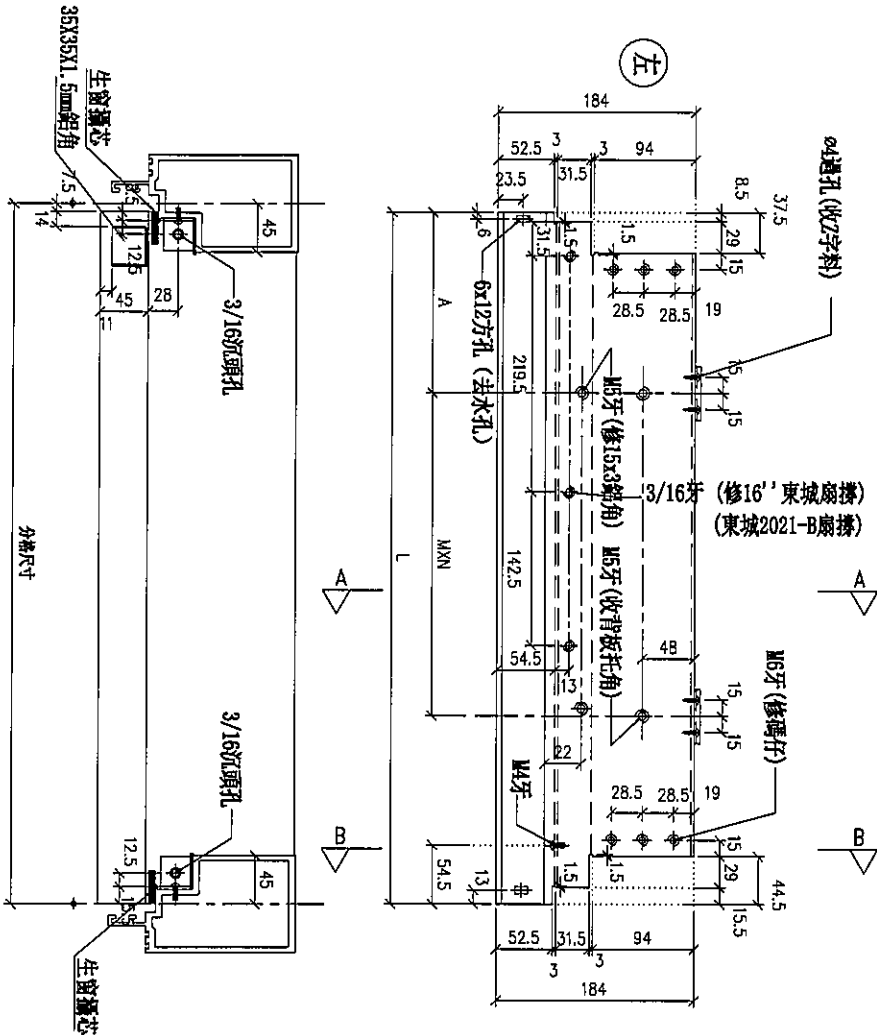
工程號

J-837

地盤

觀塘裕民坊

| | | | | | | | | |
|----|----------|------|-----|-------|-------|----|---------|----|
| 序号 | 物料編號 | 規格尺寸 | L | M x N | A | 數量 | 使用位置 | 樓層 |
| 01 | UN-BH01S | 650 | 642 | 630x1 | 167.5 | 1 | T2M-B-2 | 6F |



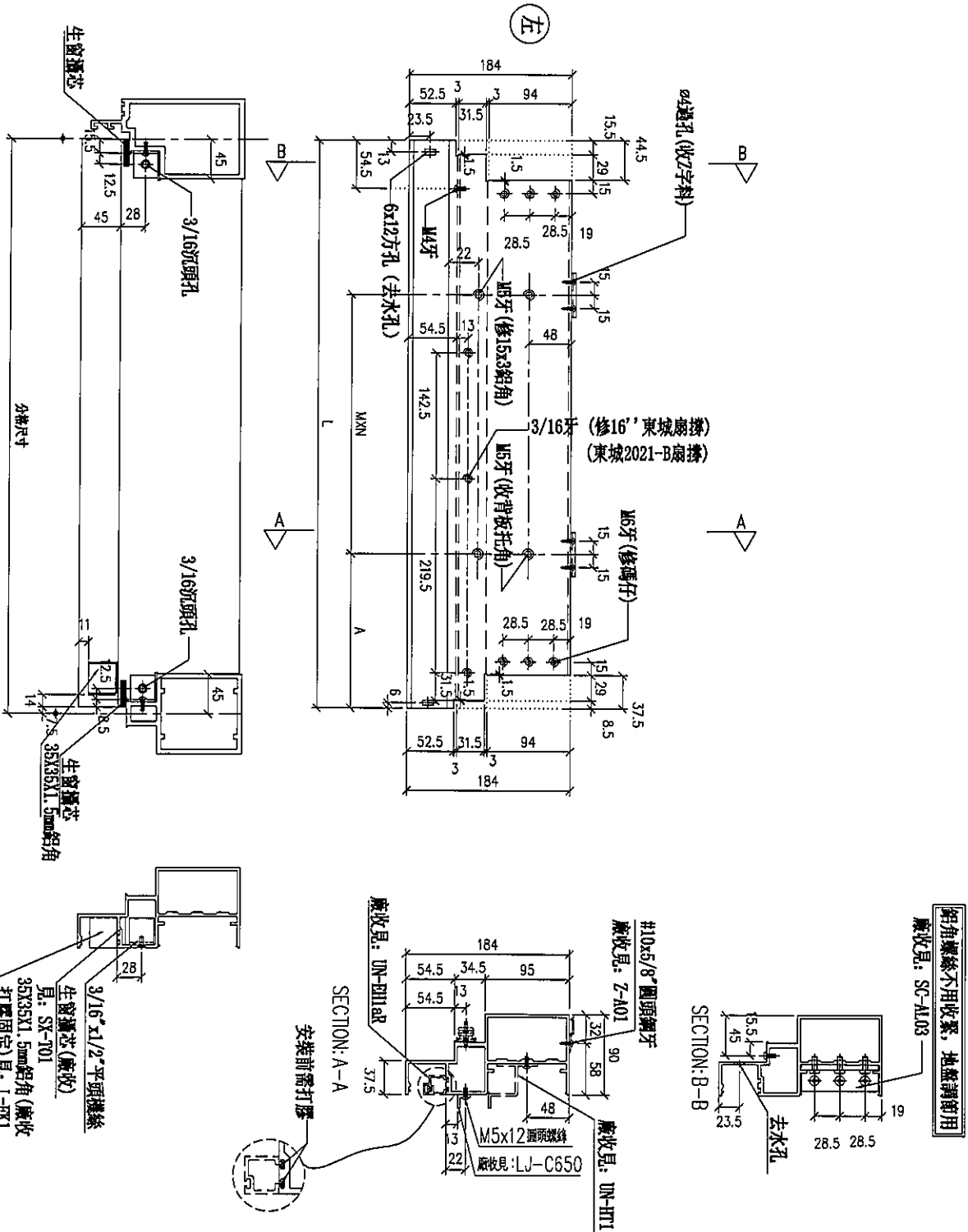
| | | | | | | | |
|----|--------------------|----|-----|------------|----|----------|--|
| 名稱 | 生梗橫料 | 制圖 | LHR | 2019.10.17 | 修改 | | |
| 材料 | X85553 | 復核 | - | - | 日期 | | |
| 顏色 | EC-DG-S332054 (3塗) | 批准 | | | 圖號 | T2-FAB28 | |



美特鋁質有限公司
MIDI Aluminium Fabricator Ltd.

工程號 J-837 地盤 觀塘裕民坊

| 序号 | 物料編號 | 分格尺寸 | L | M | N | A | 數量 | 使用位置 | 樓層 |
|----|----------|------|-----|-------|-------|---|----|----------|----|
| 01 | UN-BH01S | 650 | 642 | 630x1 | 167.5 | | 2 | T207-B-2 | 6F |



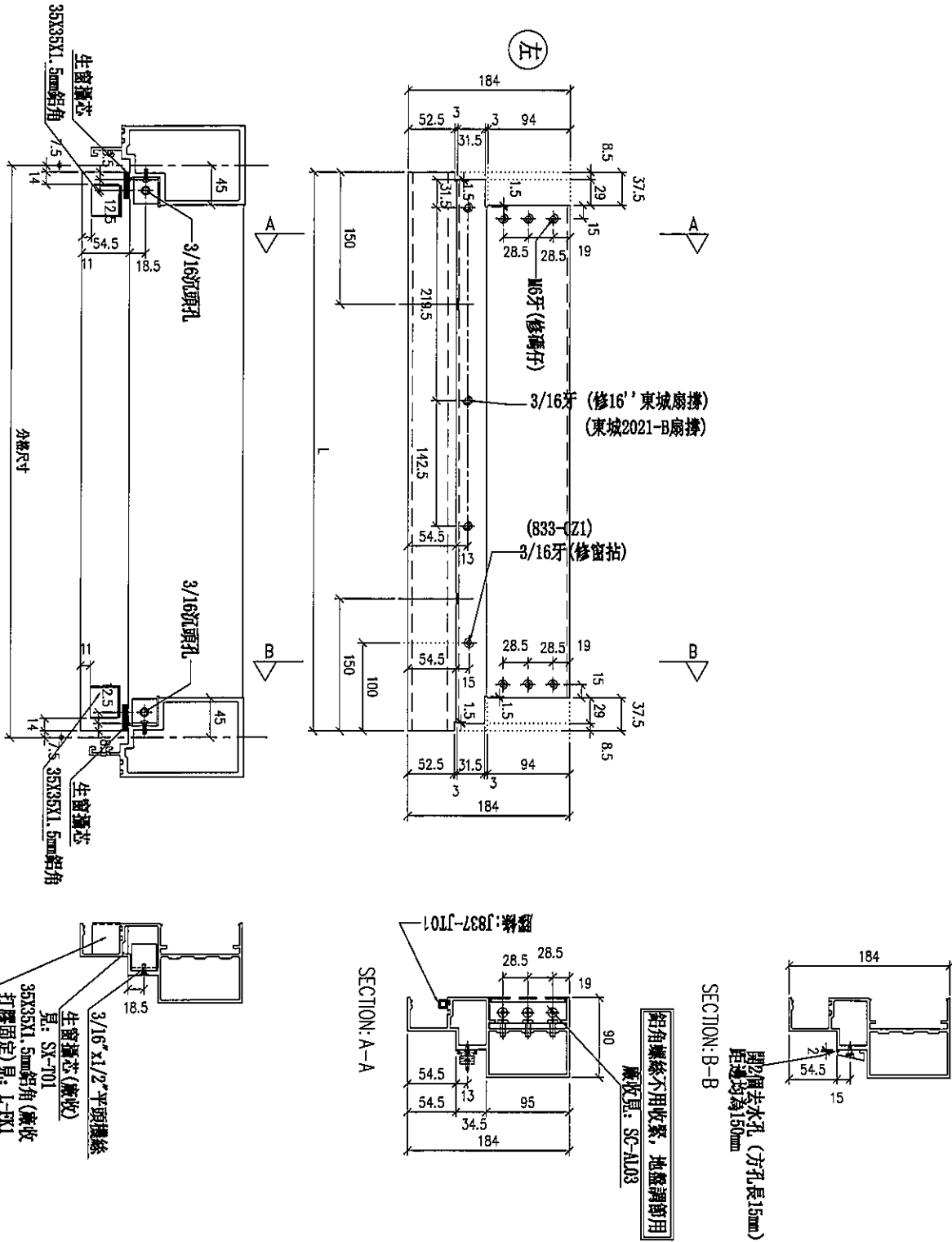
| | | | | | | | |
|----|--------------------|----|-----|------------|----|----------|--|
| 名稱 | 生梗橫料 | 制圖 | LHR | 2019.10.17 | 修改 | | |
| 材料 | X85553 | 復核 | - | - | 日期 | | |
| 顏色 | EC-DG-S332054 (3塗) | 批准 | | | 圖號 | T2-FAB29 | |



美特鋁質有限公司
MIDI Aluminium Fabricator Ltd.

工程號 J-837 地盤 觀塘裕民坊

| 序号 | 物料編號 | 分格尺寸 | L | 數量 | 使用位置 | 樓層 |
|----|---------|------|-----|----|---------|----|
| 01 | IN-101a | 690 | 695 | 1 | T2C-B-2 | 6F |



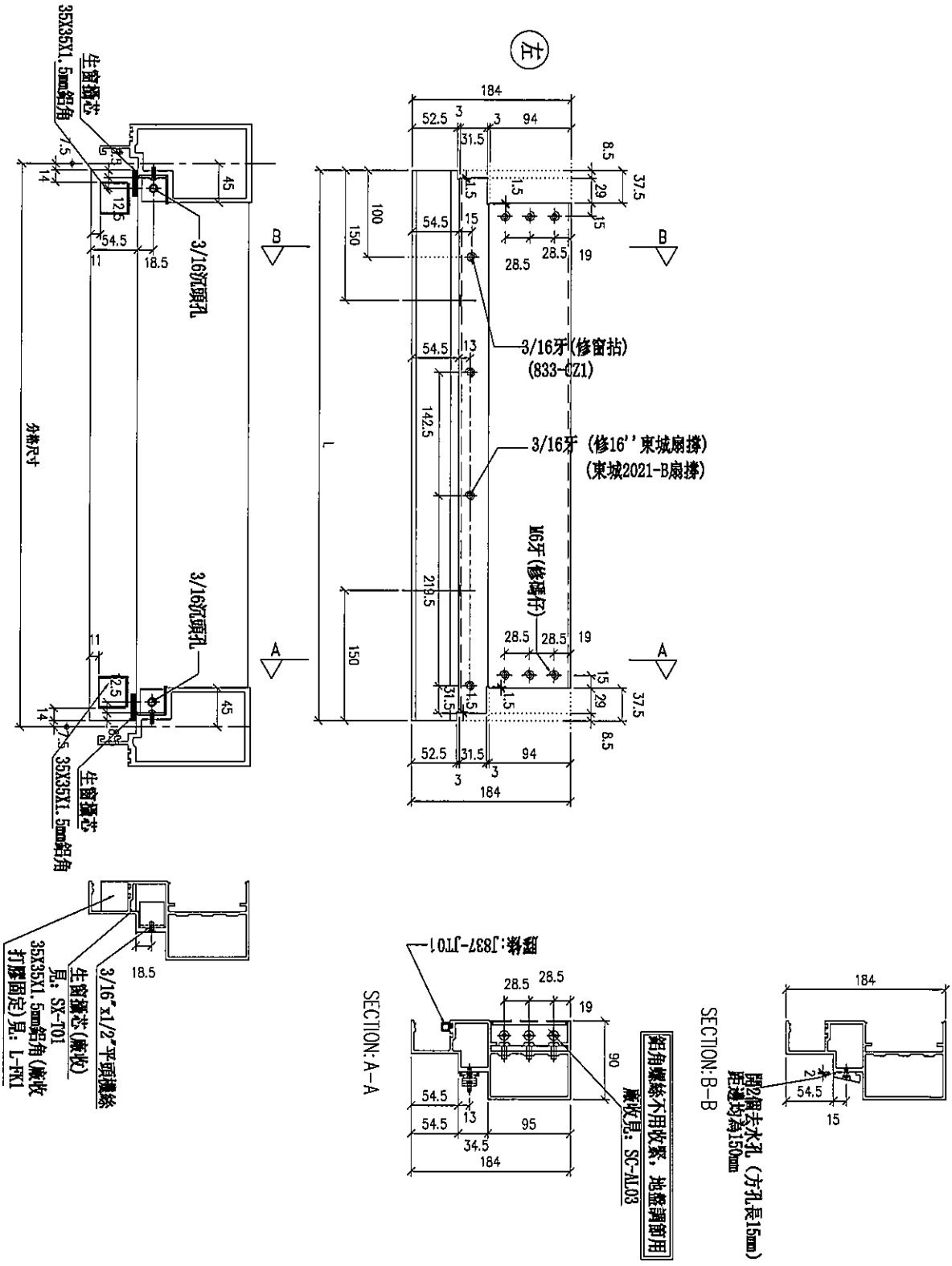
| | | | | | | | |
|----|--------------------|----|-----|------------|----|----------|--|
| 名稱 | 生梗橫料 | 制圖 | LHR | 2019.10.17 | 修改 | | |
| 材料 | X85553 | 復核 | - | - | 日期 | | |
| 顏色 | EC-DG-S332054 (3塗) | 批準 | | | 圖號 | T2-FAB30 | |



美特鋁質有限公司
MIDI Aluminium Fabricator Ltd.

工程號 J-837 地盤 觀塘裕民坊

| 序号 | 物料編號 | 分格尺寸 | L | 數量 | 使用位置 | 樓層 |
|----|---------|------|-----|----|----------|----|
| 01 | UN-R01a | 650 | 635 | 2 | T2CM-B-2 | 6F |



| | | | | | | | |
|----|--------------------|----|-----|------------|----|----------|--|
| 名稱 | 生窗橫料 | 制圖 | LHR | 2019.10.17 | 修改 | | |
| 材料 | X85553 | 復核 | - | - | 日期 | | |
| 顏色 | EC-DG-S332054 (3塗) | 批準 | | | 圖號 | T2-FAB31 | |



美特鋁質有限公司
MIDI Aluminium Fabricator Ltd.

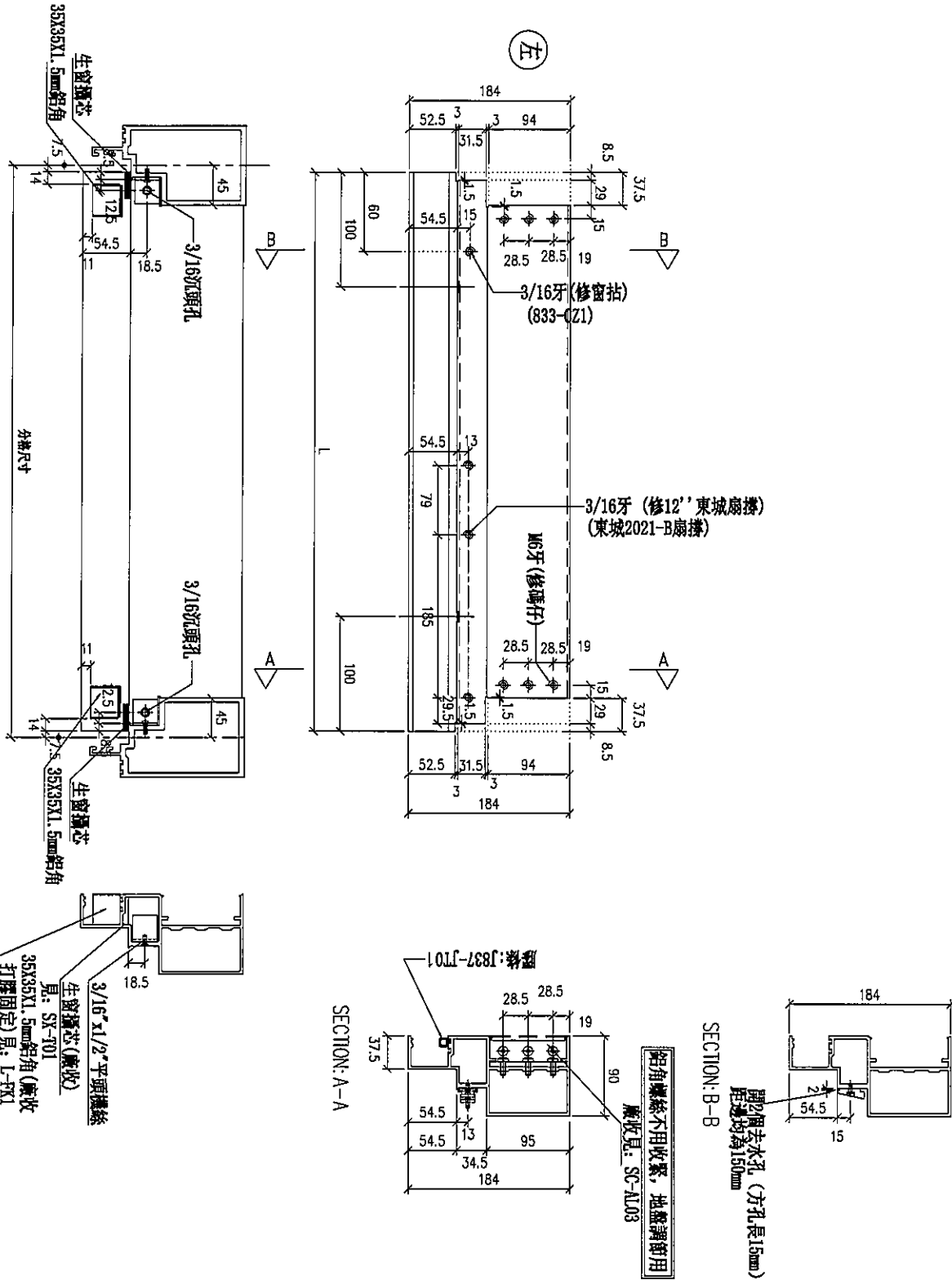
工程號

J-837

地盤

觀塘裕民坊

| 序号 | 物料編號 | 分格尺寸 | L | 數量 | 使用位置 | 樓層 |
|----|---------|------|-----|----|----------|----|
| 01 | UN-R02a | 450 | 435 | 1 | 1207-A-1 | 6F |



| | | | | | | | |
|----|--------------------|----|-----|------------|----|----------|--|
| 名稱 | 生梗樣料 | 制圖 | LHR | 2019.10.17 | 修改 | | |
| 材料 | X85553 | 復核 | - | - | 日期 | | |
| 顏色 | EC-DG-S332054 (3邊) | 批準 | | | 圖號 | T2-FAB33 | |



美特鋁質有限公司
MIDI Aluminium Fabricator Ltd.

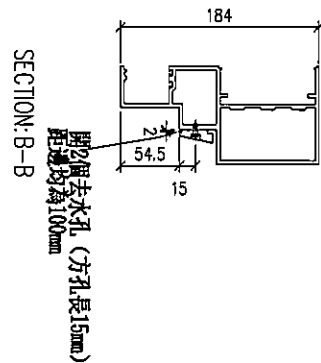
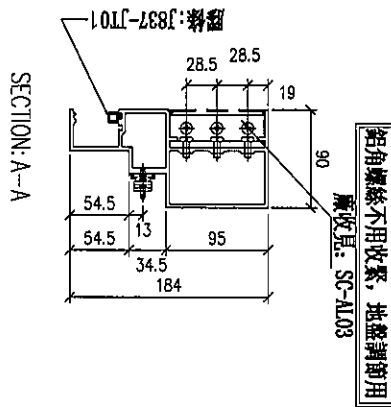
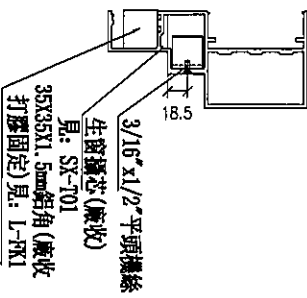
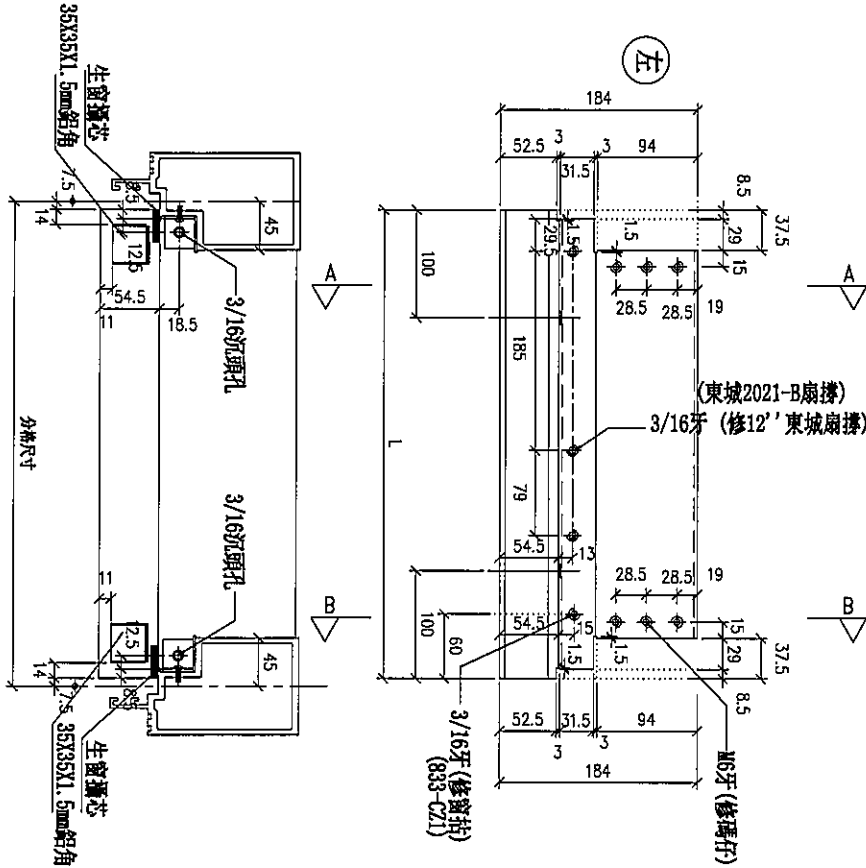
工程號

J-837

地盤

觀塘裕民坊

| 序号 | 物料編號 | 分格尺寸 | L | 數量 | 使用位置 | 樓層 |
|----|---------|------|-----|----|----------|----|
| 01 | DN-102a | 450 | 435 | 1 | T2/F-F-1 | GF |



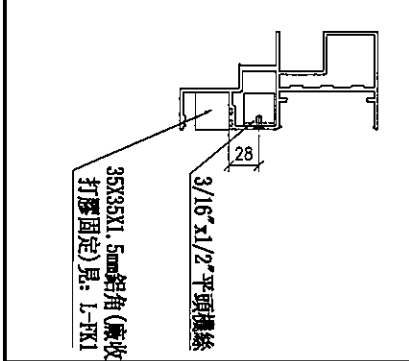
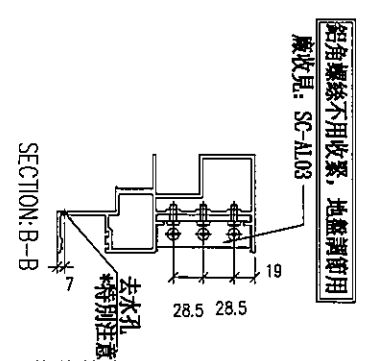
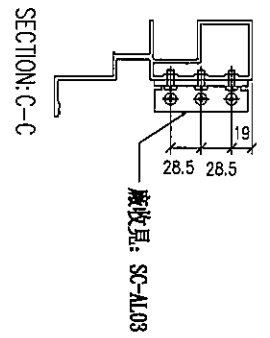
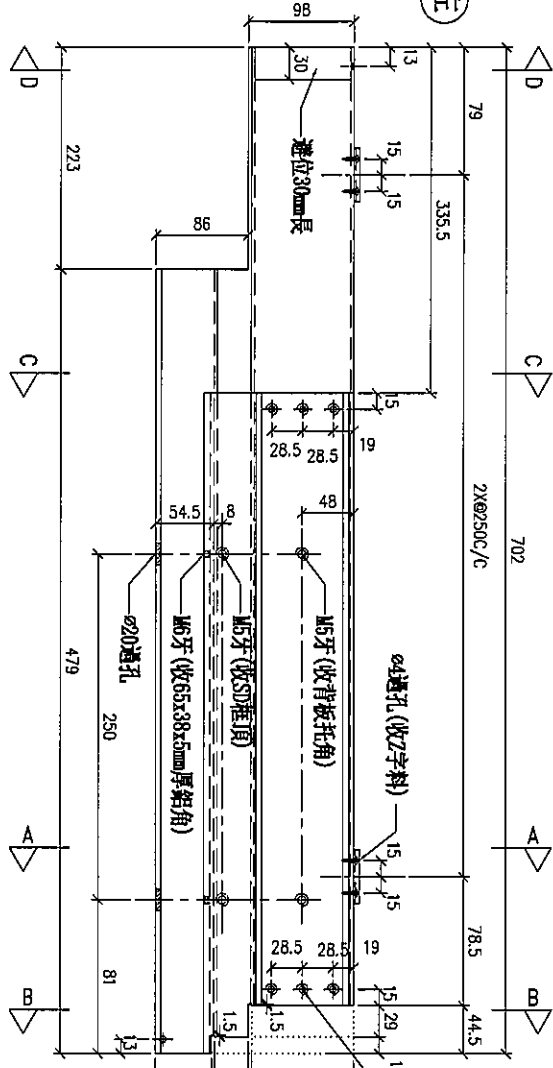
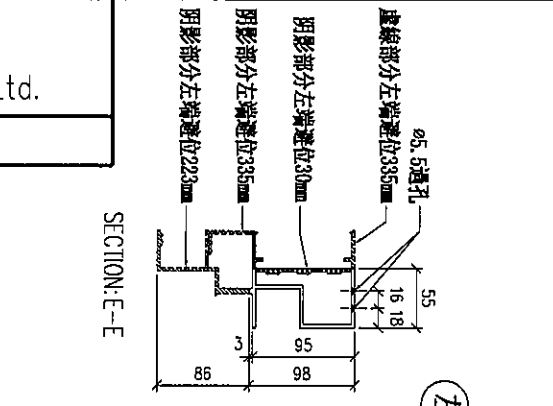
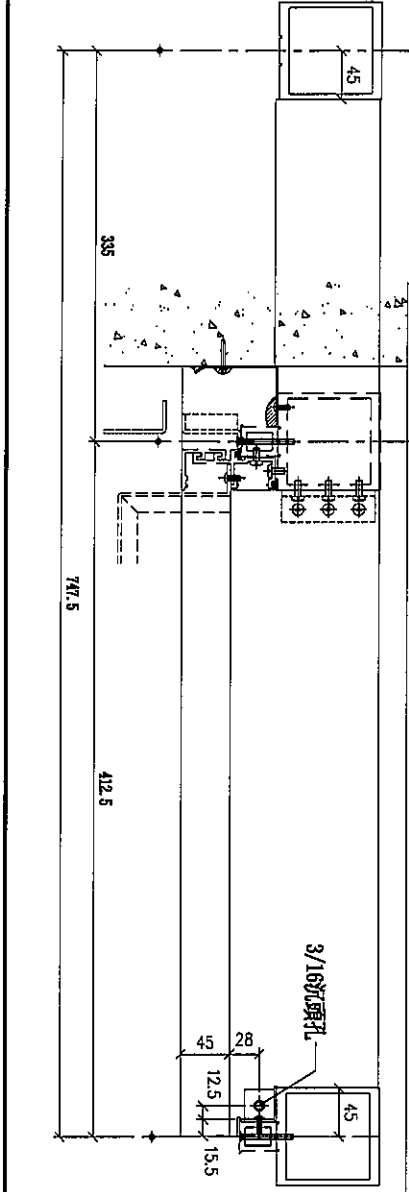
| | | | | | | | |
|----|--------------------|----|-----|------------|----|----------|--|
| 名稱 | 生梗橫料 | 制圖 | LHR | 2019.10.17 | 修改 | | |
| 材料 | X85553 | 復核 | - | - | 日期 | | |
| 顏色 | EC-DG-S332054 (3塗) | 批準 | | | 圖號 | T2-FAB35 | |



美特鋁質有限公司
MIDI Aluminium Fabricator Ltd.

工程號 J-837 地盤 觀塘裕民坊

| 序号 | 物料編號 | 數量 | 廠收背板托角編號 | 使用位置 | 樓層 |
|----|-----------|----|-----------|---------|----|
| 01 | UN-SD207F | 1 | UN-HT207F | T2C-E-2 | 6F |



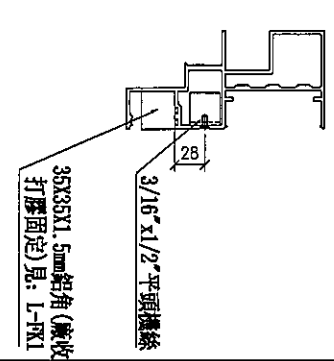
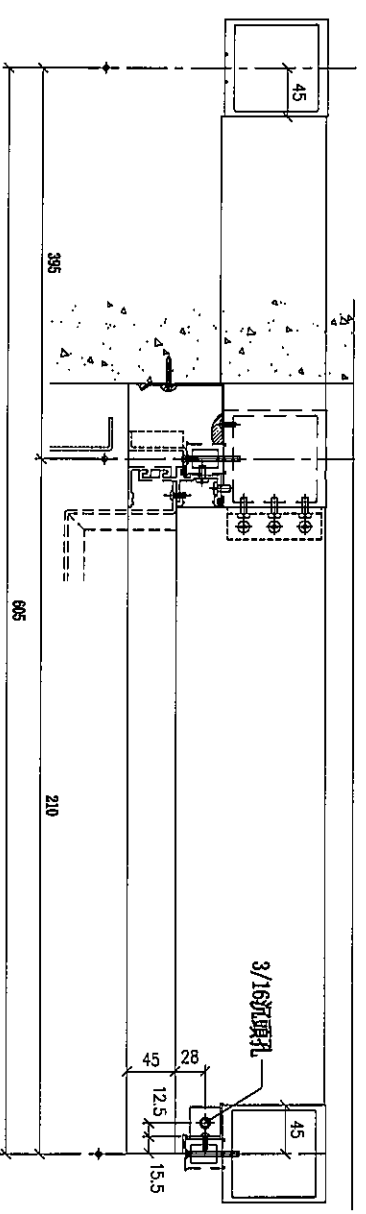
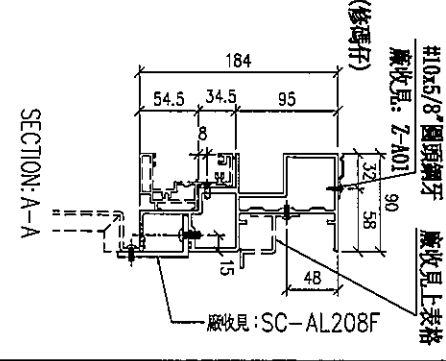
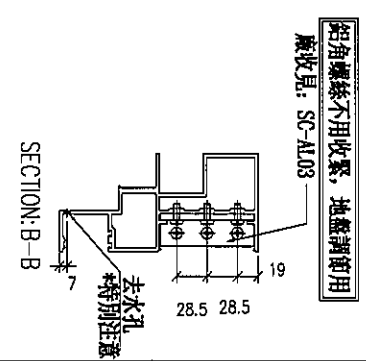
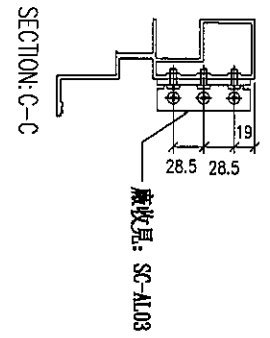
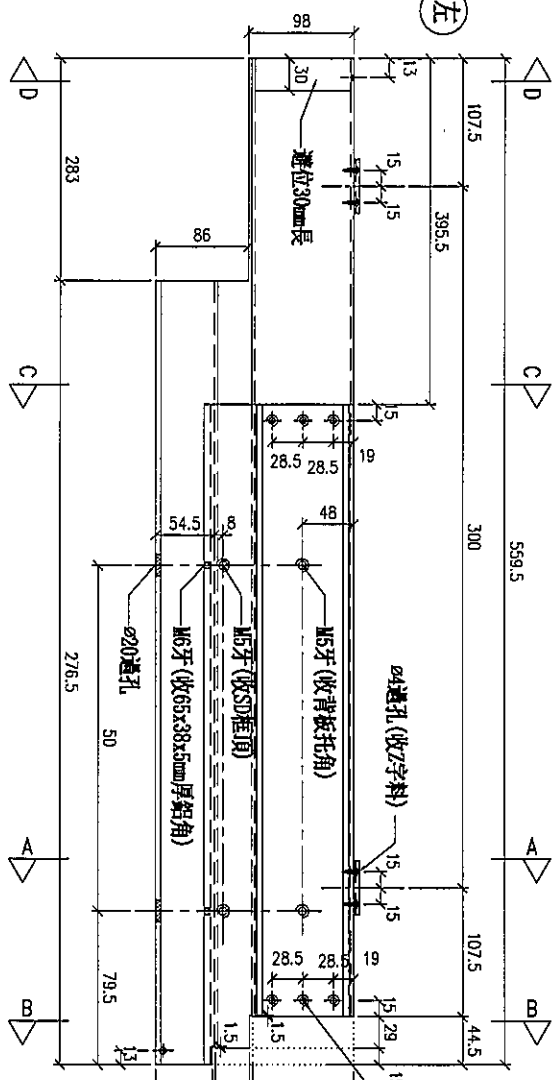
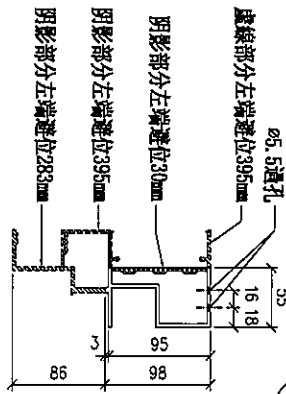
| | | | | | | |
|----|--------------------|----|-----|------------|----|----------|
| 名稱 | SD門頂橫 | 制圖 | LHR | 2019.10.17 | 修改 | |
| 材料 | X85555 | 復核 | - | - | 日期 | |
| 顏色 | EC-DG-S332054 (3塗) | 批准 | | | 圖號 | T2-FAB36 |



美特鋁質有限公司
MIDI Aluminium Fabricator Ltd.

工程號 J-837 地盤 觀塘裕民坊

| 序号 | 物料編號 | 數量 | 廠收背板托角編號 | 使用位置 | 樓層 |
|----|-----------|----|-----------|----------|----|
| 01 | UN-S1208F | 1 | UN-HT208F | T2CM-E-1 | 6F |



鋁角螺絲不用收緊，地盤調用
廠收見: SC-AL03

去水孔
特別注意

| | | | | | | |
|----|--------------------|----|-----|------------|----|----------|
| 名稱 | SD門頂橫 | 制圖 | LHR | 2019.10.17 | 修改 | |
| 材料 | X85555 | 復核 | - | - | 日期 | |
| 顏色 | EC-DG-S332054 (3塗) | 批準 | | | 圖號 | T2-FAB37 |



美特鋁質有限公司
MIDI Aluminium Fabricator Ltd.

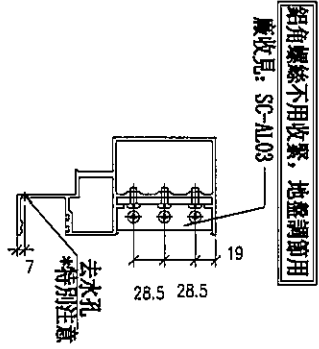
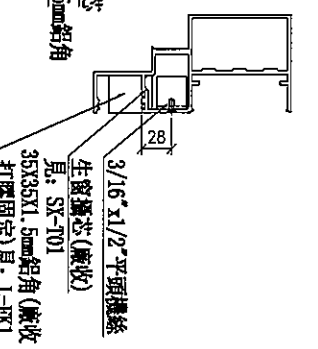
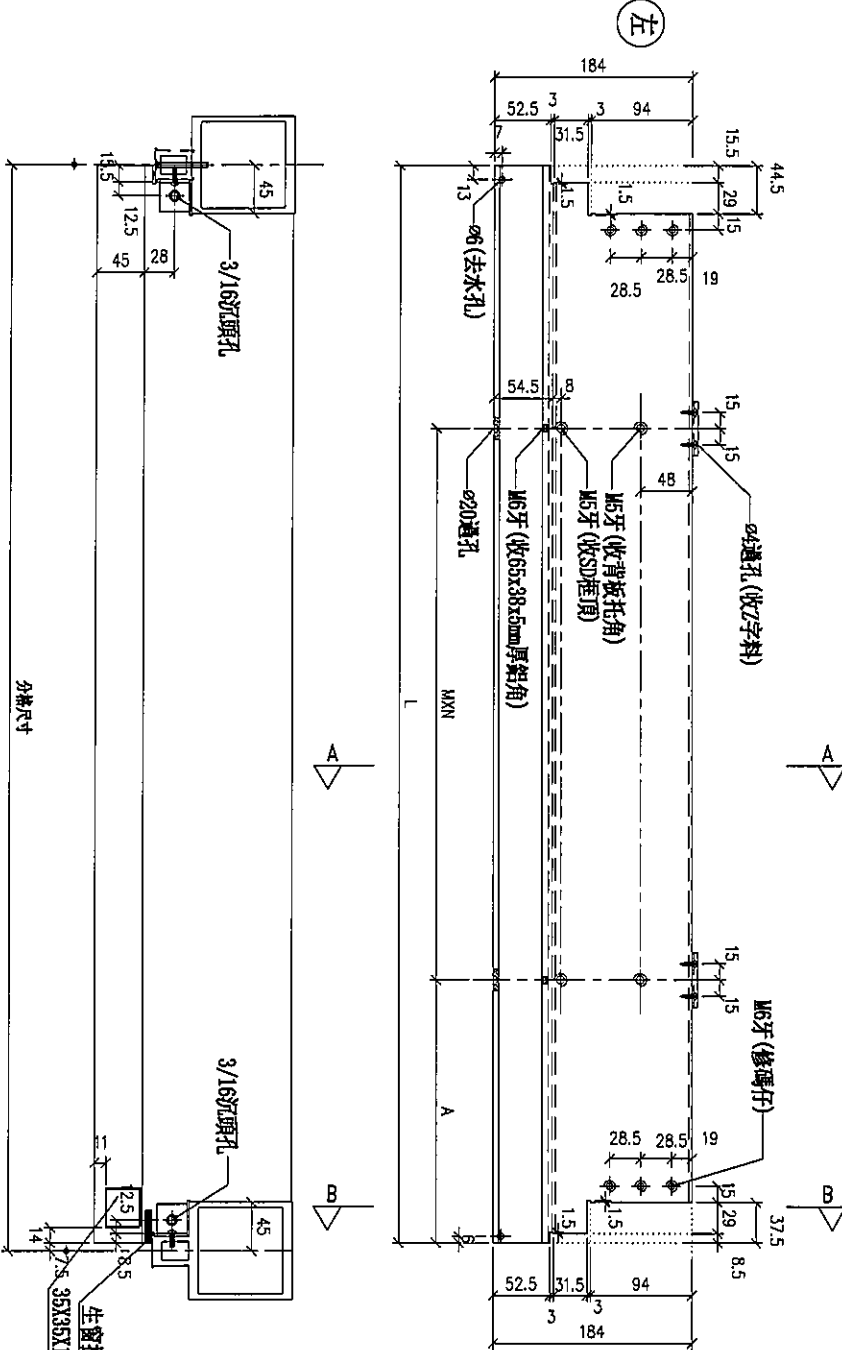
工程號

J-837

地盤

觀塘裕民坊

| | | | | | | | | | | |
|----|-----------|------|-----|-------|----|----|-----------|------------------|----------|----|
| 序号 | 物料編號 | 分格尺寸 | L | M x N | A | 數量 | 廠收背板托角編號 | 廠收65x38x5mm厚鋁角編號 | 使用位置 | 樓層 |
| 01 | UN-SD20TR | 805 | 797 | 830x2 | 95 | 1 | UN-HT20TS | SC-AL20TR | T2CF-B-2 | 6F |



| | | | | | | | |
|----|--------------------|----|-----|------------|----|----------|--|
| 名稱 | 生窗濾料 | 制圖 | LHR | 2019.10.17 | 修改 | | |
| 材料 | X85553 | 復核 | - | - | 日期 | | |
| 顏色 | EC-DG-S332054 (3色) | 批准 | | | 圖號 | T2-FAB40 | |



美特鋁質有限公司
MIDI Aluminium Fabricator Ltd.

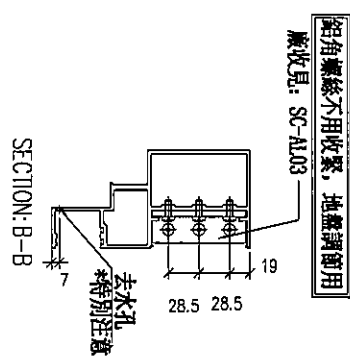
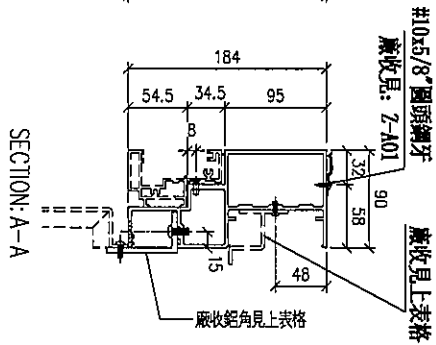
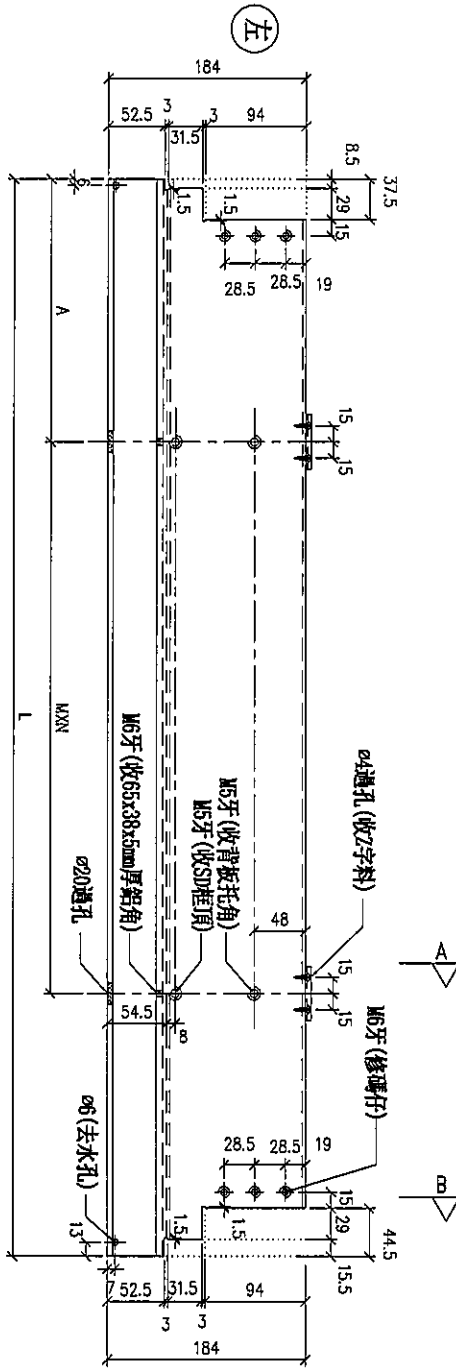
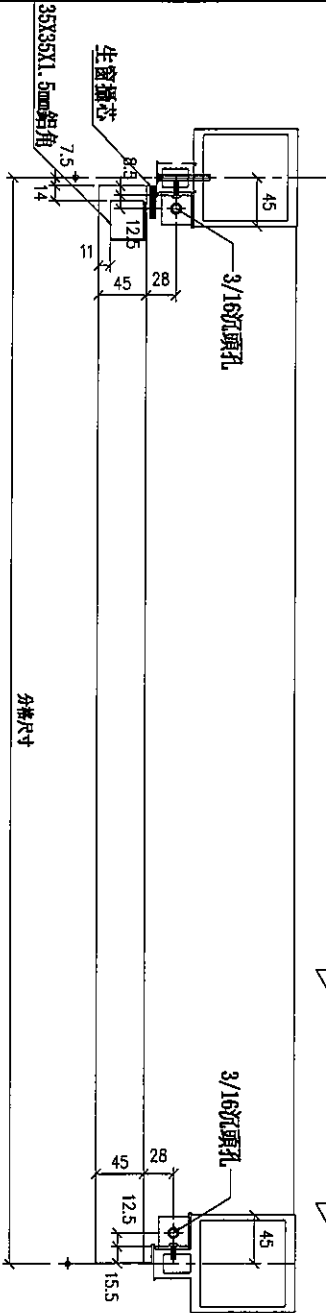
工程號

J-837

地盤

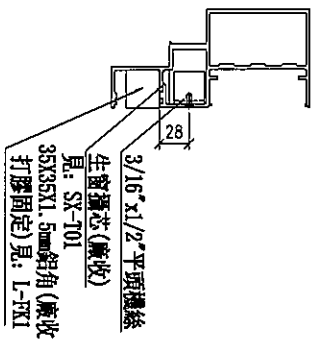
觀塘裕民坊

| | | | | | | | | | | | | |
|----|-----------|------|-----|-----|---|-----|---|----|-----------|------------------|----------|----|
| 序号 | 物料編號 | 分格尺寸 | L | W | H | N | A | 數量 | 廠收背板托角編號 | 廠收65x38x5mm厚鋁角編號 | 使用位置 | 樓層 |
| 01 | DN-S0212L | 695 | 887 | 630 | 2 | 140 | 1 | 1 | DN-H1212S | SC-AL212L | T2CM-B-2 | 6F |



鋁角螺絲不用收緊，地盤調節用
廠收見: SC-AL03

去水孔
特別注意

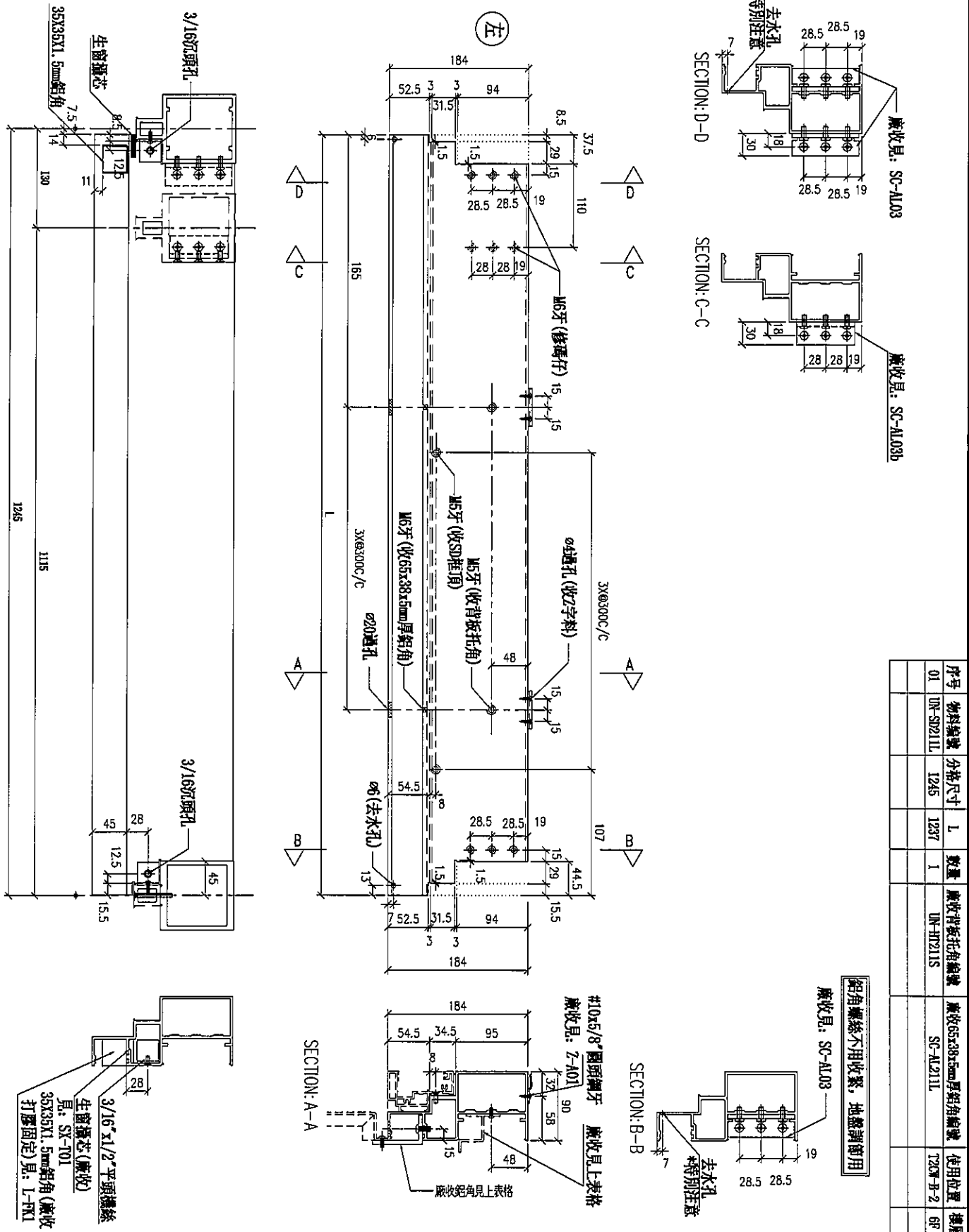


| | | | | | | | |
|----|--------------------|----|-----|------------|----|----------|--|
| 名稱 | 生梗橫料 | 制圖 | LHR | 2019.10.17 | 修改 | | |
| 材料 | X85553 | 復核 | - | - | 日期 | | |
| 顏色 | EC-DG-S332054 (3邊) | 批准 | | | 圖號 | T2-FAB41 | |



美特鋁質有限公司
MIDI Aluminium Fabricator Ltd.

工程號 J-837 地盤 觀塘裕民坊



| 序号 | 物料編號 | 分格尺寸 | L | 數量 | 廠收背板托角編號 | 廠收65x38x5mm厚鋁角編號 | 使用位置 | 樓層 |
|----|-----------|------|------|----|-----------|------------------|----------|----|
| 01 | UN-SD211L | 1245 | 1297 | 1 | UN-HT211S | SC-AL211L | T207-井-2 | 6F |

| | | | | | | | | |
|----|--------------------|----|-----|------------|----|----------|--|--|
| 名稱 | 生硬橫料 | 制圖 | LHR | 2019.10.17 | 修改 | | | |
| 材料 | X85553 | 復核 | - | - | 日期 | | | |
| 顏色 | EC-DG-S332054 (3塗) | 批準 | | | 圖號 | T2-FAB43 | | |



美特鋁質有限公司
MIDI Aluminium Fabricator Ltd.

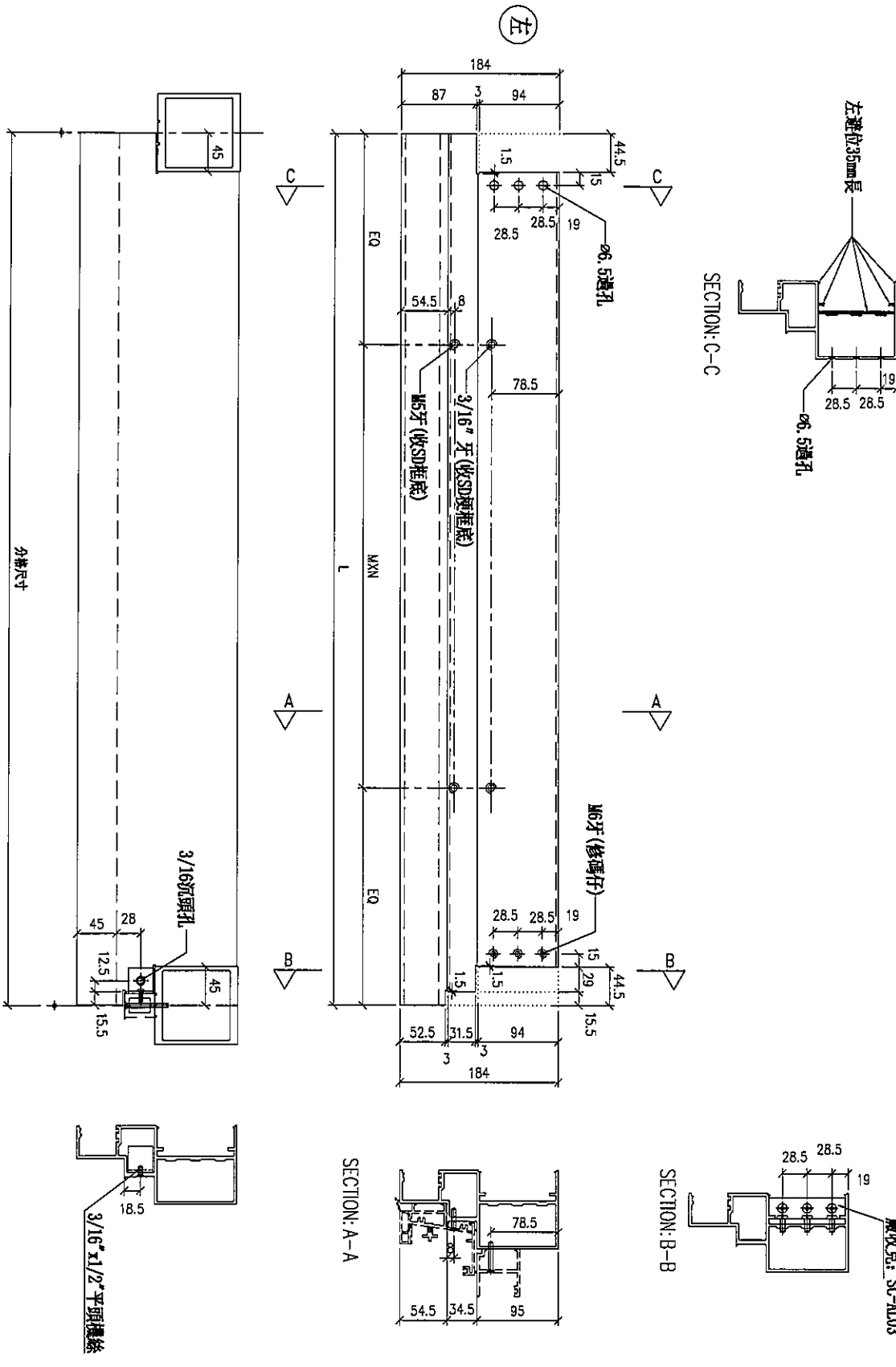
工程號

J-837

地盤

觀塘裕民坊

| 序号 | 物料編號 | 分格尺寸 | L | M x N | BQ | 數量 | 使用位置 | 樓層 |
|----|------------|-------|-------|--------|--------|----|---------|----|
| 01 | UN-SD207aF | 747.5 | 746.5 | 6250x2 | 123.75 | 1 | T2C-E-2 | 6F |
| 02 | UN-SD208aF | 605 | 604 | 6300x1 | 152 | 1 | T2C-E-1 | 6F |



| | | | | | | | | |
|----|--------------------|----|-----|------------|----|----------|--|--|
| 名稱 | 生梗橫料 | 制圖 | LHR | 2019.10.17 | 修改 | | | |
| 材料 | X85553 | 復核 | - | - | 日期 | | | |
| 顏色 | EC-DG-S332054 (3塗) | 批準 | | | 圖號 | T2-FAB44 | | |



美特鋁質有限公司
MIDI Aluminium Fabricator Ltd.

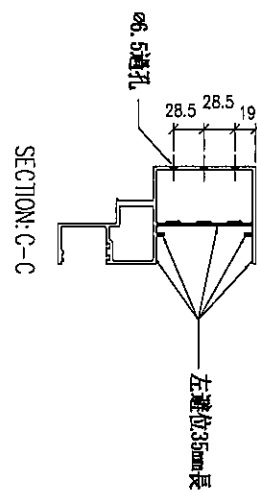
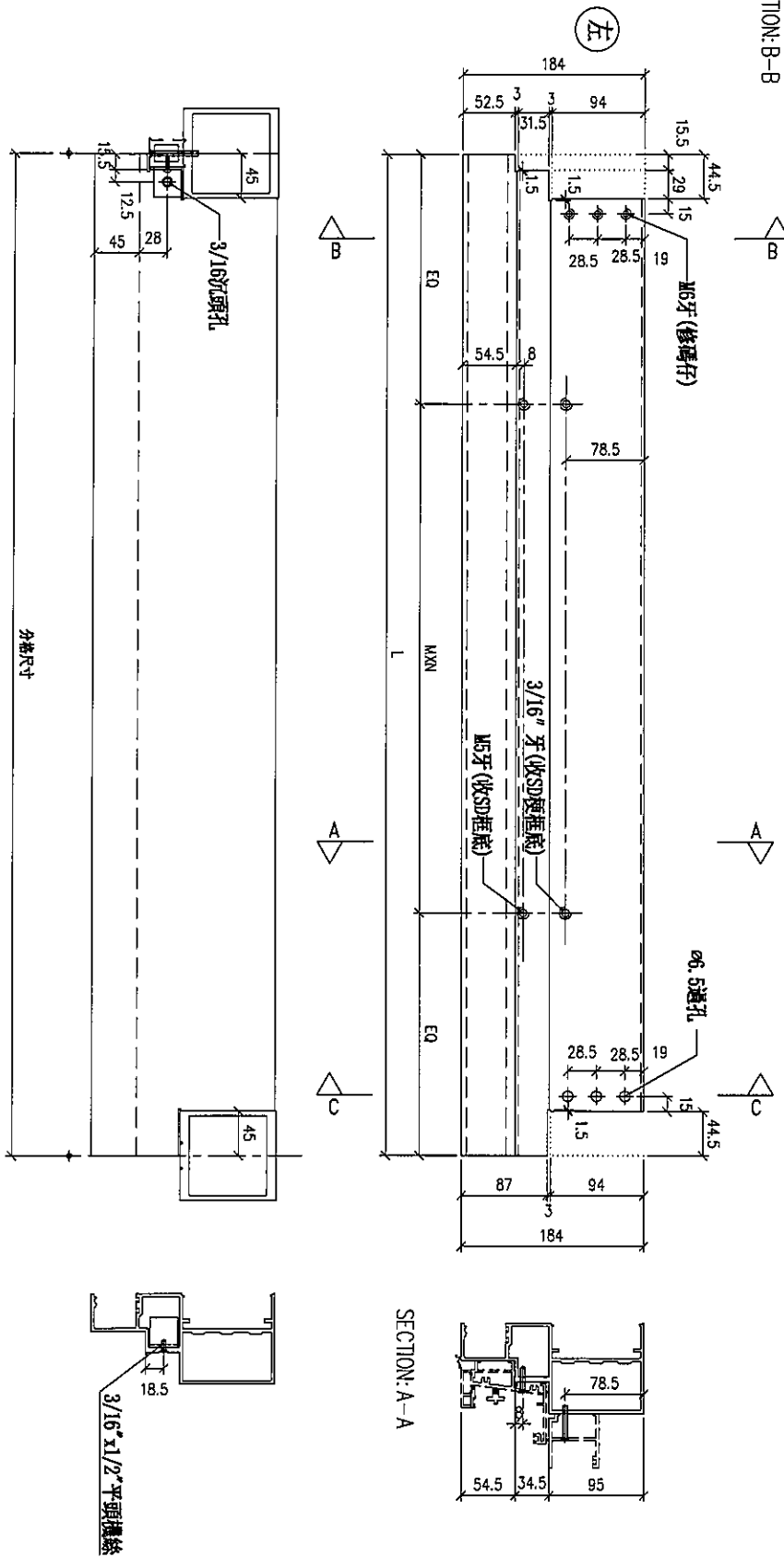
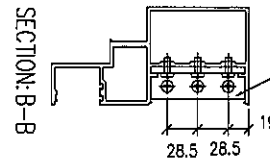
工程號

J-837

地盤

觀塘裕民坊

鋁角螺絲不用收緊，地盤調劑用



| 序號 | 物料編號 | 分格尺寸 | L | M x N | EQ | 數量 | 使用位置 | 備層 |
|----|------------|-------|-------|--------|--------|----|---------|----|
| 01 | UN-S0211aF | 1065 | 1064 | 6300x3 | 82 | 1 | T2C-B-2 | 6F |
| 02 | UN-S0212aF | 857.5 | 856.5 | 6300x2 | 128.25 | 1 | T2C-B-2 | 6F |

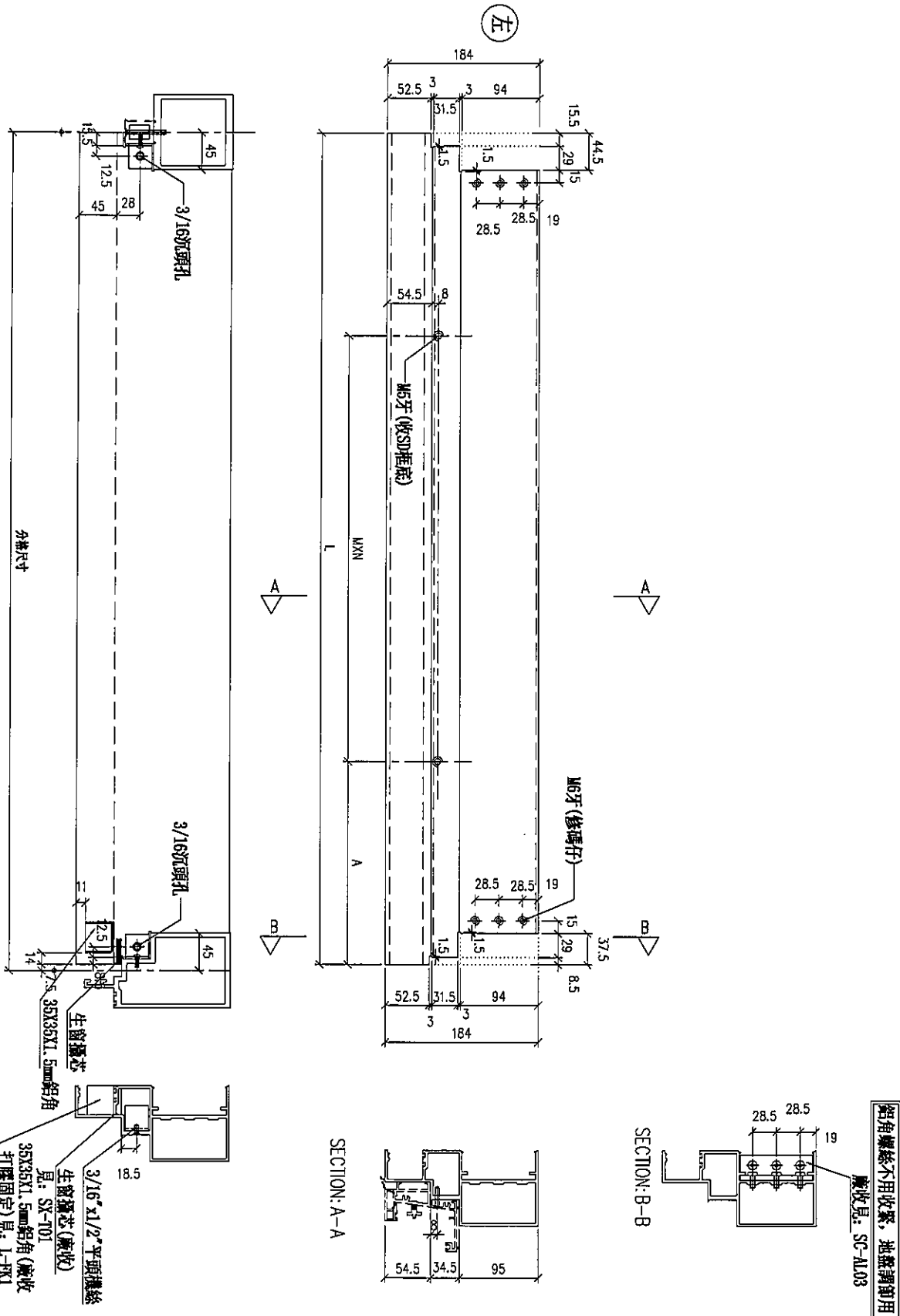
| | | | | | | |
|----|--------------------|----|-----|------------|----|----------|
| 名稱 | 生梗橫料 | 制圖 | LHR | 2019.10.17 | 修改 | |
| 材料 | X85553 | 復核 | - | - | 日期 | |
| 顏色 | EC-DG-S332054 (3塗) | 批准 | | | 圖號 | T2-FAB45 |



美特鋁質有限公司
MIDI Aluminium Fabricator Ltd.

工程號 J-837 地盤 觀塘裕民坊

| 序号 | 物料編號 | 規格尺寸 | L | M x N | A | 數量 | 使用位置 | 樓層 |
|----|------------|------|-----|--------|----|----|-----------|----|
| 01 | DN-SP207AR | 805 | 797 | 6300x2 | 95 | 1 | 12L/F-F-2 | GR |



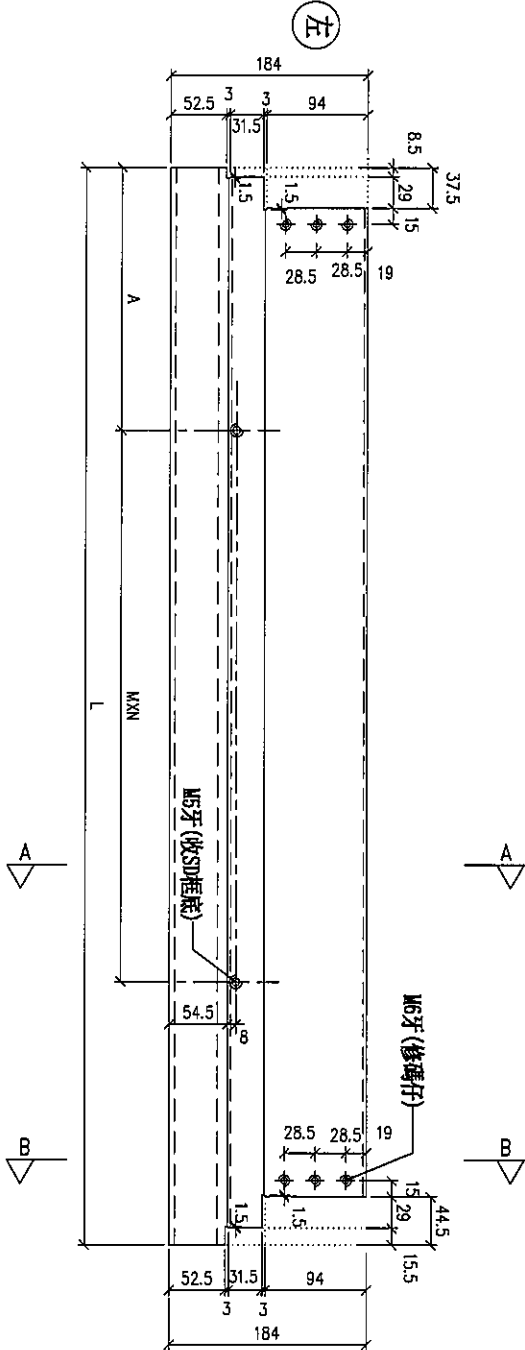
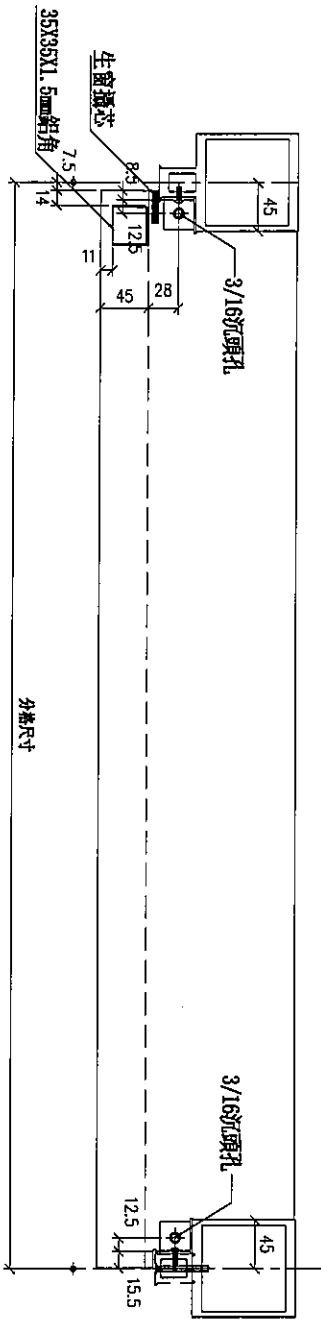
| | | | | | | | | |
|----|--------------------|----|-----|------------|----|----------|--|--|
| 名稱 | 生梗橫料 | 制圖 | LHR | 2019.10.17 | 修改 | | | |
| 材料 | X85553 | 復核 | - | - | 日期 | | | |
| 顏色 | EC-DG-S332054 (3塗) | 批准 | | | 圖號 | T2-FAB46 | | |



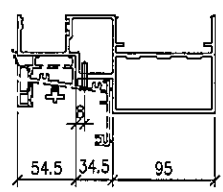
美特鋁質有限公司
MIDI Aluminium Fabricator Ltd.

工程號 J-837 地盤 觀塘裕民坊

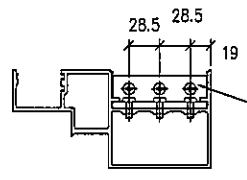
| 序号 | 物料編號 | 分格尺寸 | L | M x N | A | 數量 | 使用位置 | 樓層 |
|----|------------|------|-----|-------|-----|----|---------|----|
| 01 | DN-S0212a1 | 895 | 887 | 830x2 | 140 | 1 | 1227#-2 | GF |



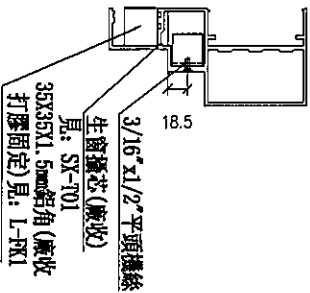
SECTION: A-A



SECTION: B-B



鉚角螺絲不用收緊，地盤割卸用
廠收單：SC-AL03



| | | | | | | | |
|----|--------------------|----|-----|------------|----|----------|--|
| 名稱 | 生梗橫料 | 制圖 | LHR | 2019.10.17 | 修改 | | |
| 材料 | X85553 | 復核 | - | - | 日期 | | |
| 顏色 | EC-DG-S332054 (3塗) | 批准 | | | 圖號 | T2-FAB47 | |



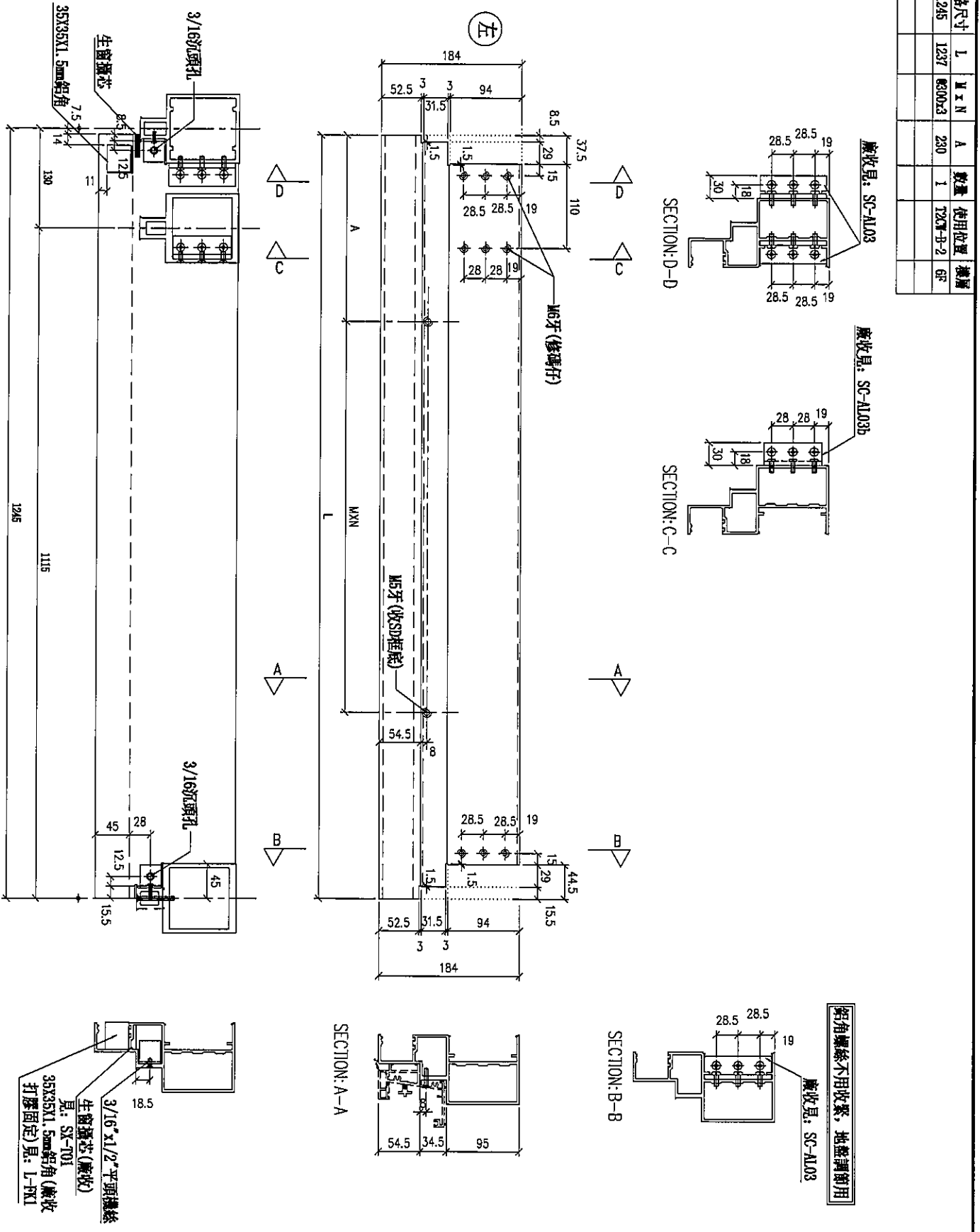
美特鋁質有限公司
MIDI Aluminium Fabricator Ltd.

工程號

J-837

地盤

觀塘裕民坊



| 序号 | 物料編號 | 規格尺寸 | L | M x N | A | 數量 | 使用位置 | 備屬 |
|----|------------|------|------|-------|-----|----|---------|----|
| 01 | DN-SD211aL | 1245 | 1237 | 630x3 | 230 | 1 | T2A-3-2 | GF |

| | | | | | | | | |
|----|--------------------|----|-----|------------|----|----------|--|--|
| 名稱 | 生窗橫料 | 制圖 | LHR | 2019.10.17 | 修改 | | | |
| 材料 | X85553 | 復核 | - | - | 日期 | | | |
| 顏色 | EC-DG-S332054 (3塗) | 批准 | | | 圖號 | T2-FAB49 | | |

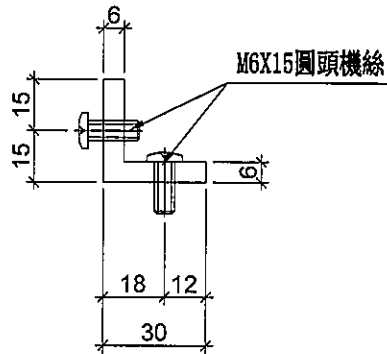
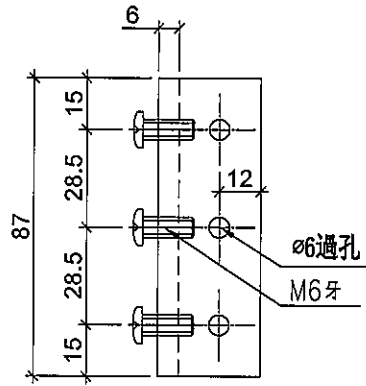


美特鋁質有限公司
MIDI Aluminium Fabricator Ltd.

| 序号 | 物料編號 | 數量 | 位置 | 樓層 |
|----|----------|----|---------|----|
| 01 | SC-AL03a | 8 | 主企主橫組裝用 | 6F |

| | | | |
|-----|-------|----|-------|
| 工程號 | J-837 | 地盤 | 觀塘裕民坊 |
|-----|-------|----|-------|

工廠用



| | | | | | | | | |
|----|------------|----|-----|------------|----|-------|--|--|
| 名稱 | 30x30x6 鋁角 | 制圖 | LHR | 2019.10.27 | 修改 | - | | |
| 材料 | X85594 | 復核 | - | - | 日期 | - | | |
| 顏色 | MILL | 批準 | | | 圖號 | AL-01 | | |

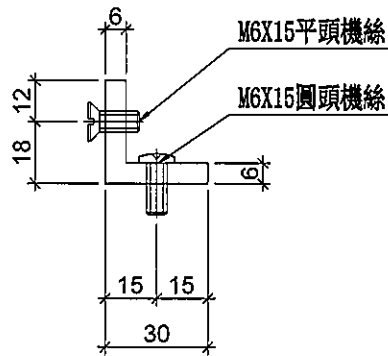
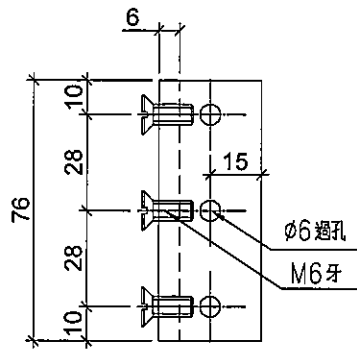


美特鋁質有限公司
MIDI Aluminium Fabricator Ltd.

| 序号 | 物料編號 | 數量 | 位置 | 樓層 |
|----|----------|----|---------|----|
| 01 | SC-AL03b | 8 | 主企主橫組裝用 | 6F |

工程號 J-837 地盤 觀塘裕民坊

工廠用



| | | | | | | | | |
|----|------------|----|-----|------------|----|-------|--|--|
| 名稱 | 30x30x6 鋁角 | 制圖 | LHR | 2019.10.27 | 修改 | - | | |
| 材料 | X85594 | 復核 | - | - | 日期 | - | | |
| 顏色 | MILL | 批準 | | | 圖號 | AL-02 | | |



美特鋁質有限公司

MIDI Aluminium Fabricator Ltd.

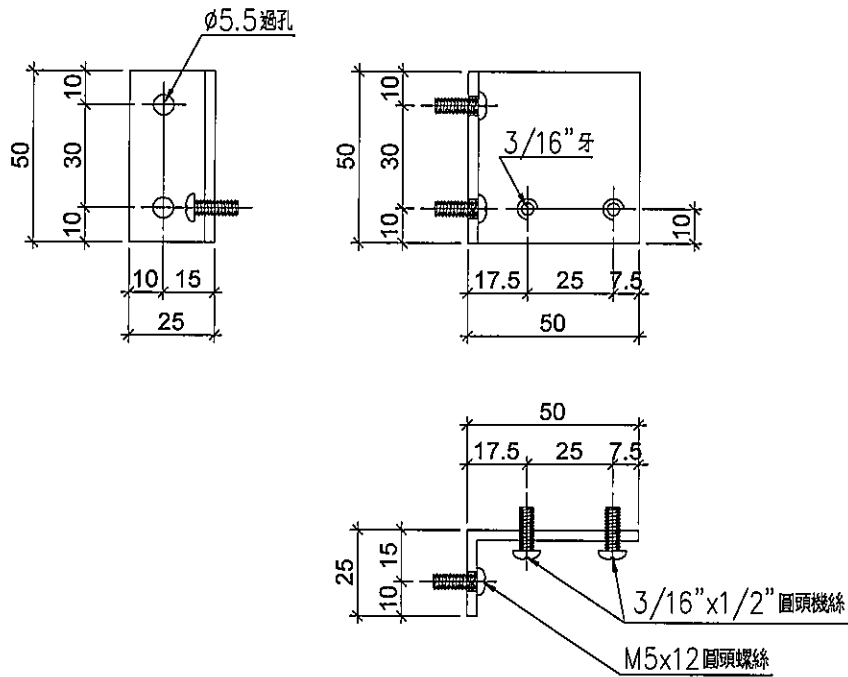
| 序号 | 物料編號 | 數量 | 位置 | 樓層 |
|----|---------|----|------|----|
| 01 | SC-AL06 | 2 | 修鋁板用 | 6F |

工程號

J-837

地盤

觀塘裕民坊



| | | | | | | | | |
|----|---------|----|-----|------------|----|-------|--|--|
| 名稱 | 鋁角 | 制圖 | LHR | 2019.10.27 | 修改 | - | | |
| 材料 | 50*25*3 | 復核 | - | - | 日期 | - | | |
| 顏色 | MILL | 批準 | | | 圖號 | AL-03 | | |

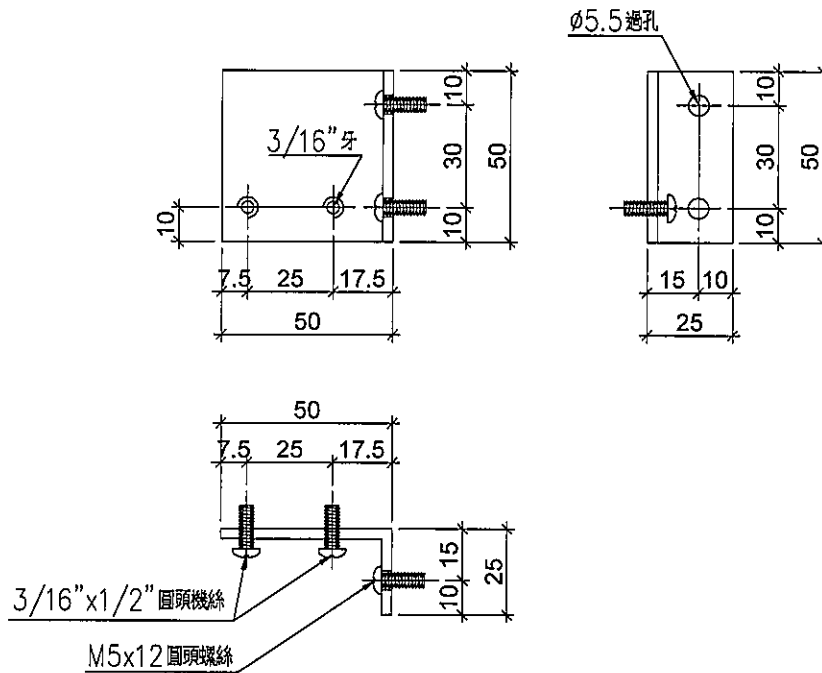


美特鋁質有限公司
MIDI Aluminium Fabricator Ltd.

| 序号 | 物料編號 | 數量 | 位置 | 樓層 |
|----|---------|----|------|----|
| 01 | SC-AL07 | 2 | 修鋁板用 | 6F |

| | | | |
|-----|-------|----|-------|
| 工程號 | J-837 | 地盤 | 觀塘裕民坊 |
|-----|-------|----|-------|

工廠用



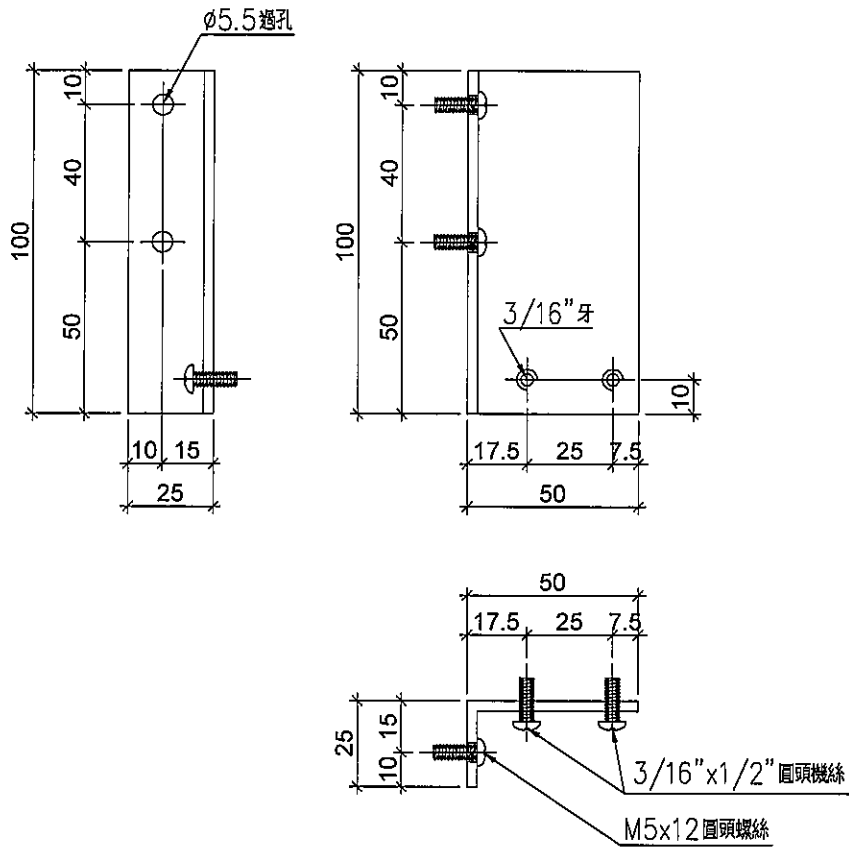
| | | | | | | | | |
|----|---------|----|-----|------------|----|-------|--|--|
| 名稱 | 鋁角 | 制圖 | LHR | 2019.10.27 | 修改 | - | | |
| 材料 | 50*25*3 | 復核 | - | - | 日期 | - | | |
| 顏色 | MILL | 批準 | | | 圖號 | AL-04 | | |



美特鋁質有限公司
MIDI Aluminium Fabricator Ltd.

| 序号 | 物料編號 | 數量 | 位置 | 樓層 |
|----|---------|----|------|----|
| 01 | SC-AL08 | 2 | 修鋁板用 | 6F |

| | | | |
|-----|-------|----|-------|
| 工程號 | J-837 | 地盤 | 觀塘裕民坊 |
|-----|-------|----|-------|



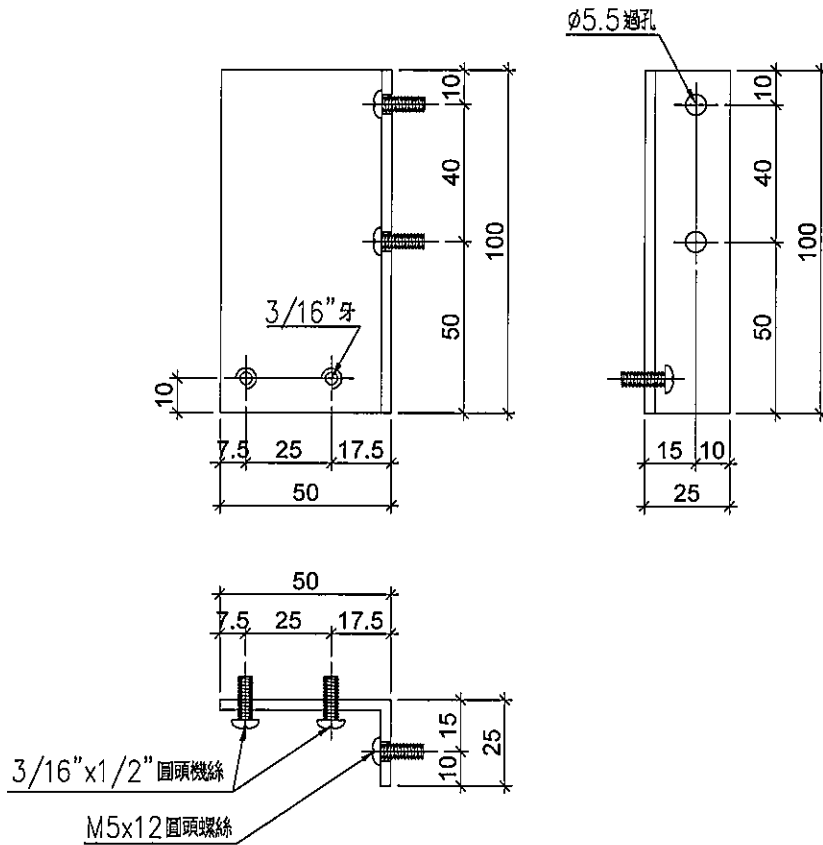
| | | | | | | | | |
|----|---------|----|-----|------------|----|-------|--|--|
| 名稱 | 鋁角 | 制圖 | LHR | 2019.10.27 | 修改 | - | | |
| 材料 | 50*25*3 | 復核 | - | - | 日期 | - | | |
| 顏色 | MILL | 批準 | | | 圖號 | AL-05 | | |



美特鋁質有限公司
MIDI Aluminium Fabricator Ltd.

| 序号 | 物料編號 | 數量 | 位置 | 樓層 |
|----|---------|----|------|----|
| 01 | SC-AL09 | 2 | 修鋁板用 | 6F |

| | | | |
|-----|-------|----|-------|
| 工程號 | J-837 | 地盤 | 觀塘裕民坊 |
|-----|-------|----|-------|



| | | | | | | | | |
|----|---------|----|-----|------------|----|-------|--|--|
| 名稱 | 鋁角 | 制圖 | LHR | 2019.10.27 | 修改 | - | | |
| 材料 | 50*25*3 | 復核 | - | - | 日期 | - | | |
| 顏色 | MILL | 批準 | | | 圖號 | AL-06 | | |



美特鋁質有限公司
MIDI Aluminium Fabricator Ltd.

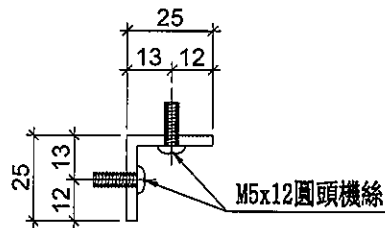
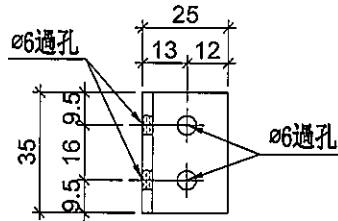
工程號

J-837

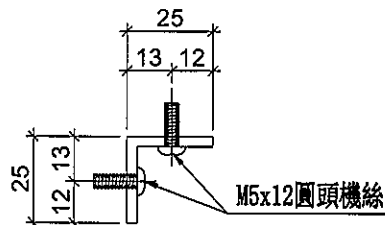
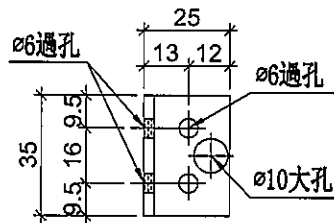
地盤

觀塘裕民坊

| 序号 | 物料編號 | 數量 | 位置 | 樓層 |
|----|---------|----|----------|----|
| 01 | SC-AL11 | 4 | 修SD梗框底橫料 | 6F |



| 序号 | 物料編號 | 數量 | 位置 | 樓層 |
|----|----------|----|----------|----|
| 01 | SC-AL11a | 4 | 修SD梗框底橫料 | 6F |



| | | | | | | | | |
|----|---------|----|-----|------------|----|-------|--|--|
| 名稱 | 鋁角 | 制圖 | LHR | 2019.10.27 | 修改 | - | | |
| 材料 | 25*25*3 | 復核 | - | - | 日期 | - | | |
| 顏色 | MILL | 批准 | | | 圖號 | AL-07 | | |

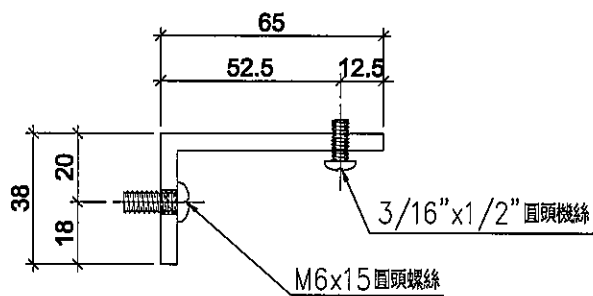
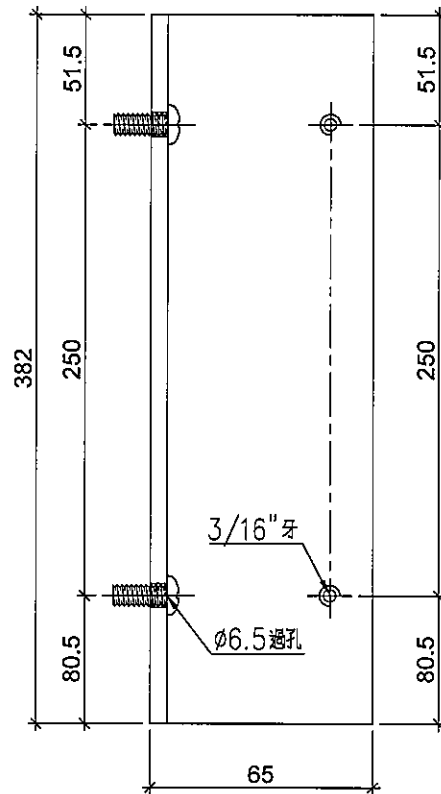
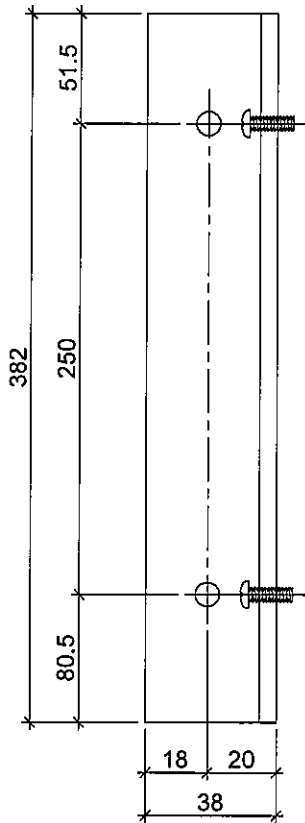


美特鋁質有限公司
MIDI Aluminium Fabricator Ltd.

| 序号 | 物料編號 | 數量 | 位置 | 樓層 |
|----|-----------|----|------|----|
| 01 | SC-AL207F | 1 | 修鋁板用 | 6F |

| | | | |
|-----|-------|----|-------|
| 工程號 | J-837 | 地盤 | 觀塘裕民坊 |
|-----|-------|----|-------|

工廠用



| | | | | | | | | |
|----|---------|----|-----|------------|----|-------|--|--|
| 名稱 | 鋁角 | 制圖 | LHR | 2019.10.27 | 修改 | - | | |
| 材料 | 65*38*5 | 復核 | - | - | 日期 | - | | |
| 顏色 | MILL | 批準 | | | 圖號 | AL-08 | | |

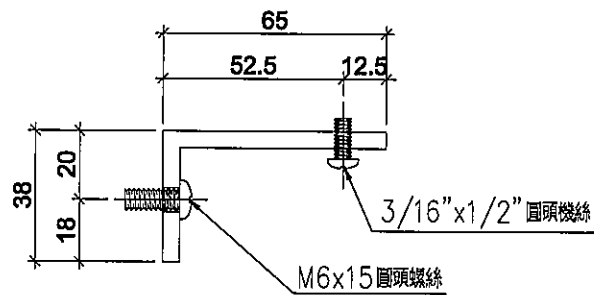
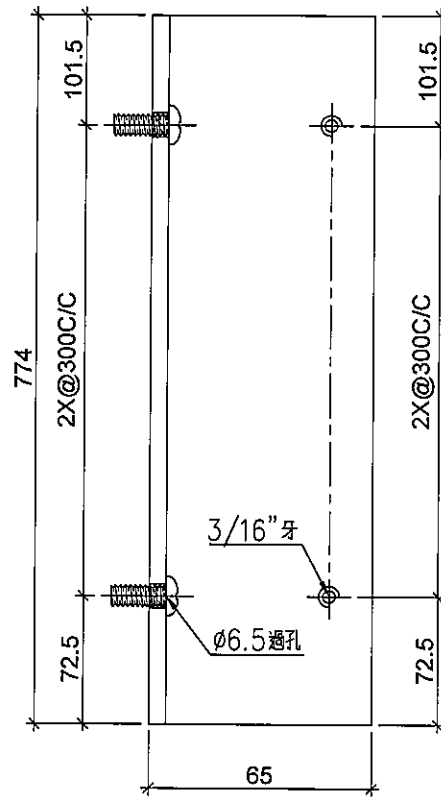
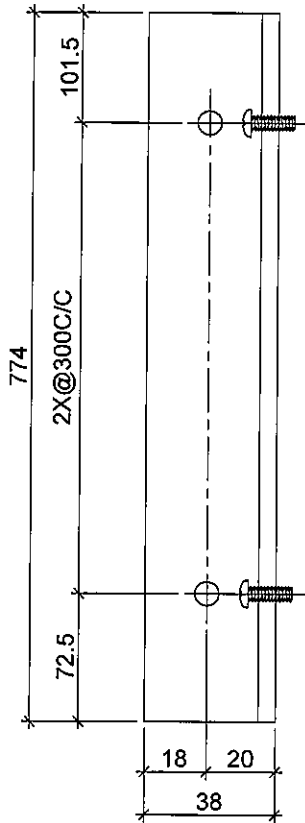


美特鋁質有限公司
MIDI Aluminium Fabricator Ltd.

| 序号 | 物料編號 | 數量 | 位置 | 樓層 |
|----|-----------|----|------|----|
| 01 | SC-AL207R | 1 | 修鋁板用 | 6F |

| | | | |
|-----|-------|----|-------|
| 工程號 | J-837 | 地盤 | 觀塘裕民坊 |
|-----|-------|----|-------|

工廠用



| | | | | | | | | |
|----|---------|----|-----|------------|----|-------|--|--|
| 名稱 | 鋁角 | 制圖 | LHR | 2019.10.27 | 修改 | - | | |
| 材料 | 65*38*5 | 復核 | - | - | 日期 | - | | |
| 顏色 | MILL | 批准 | | | 圖號 | AL-09 | | |

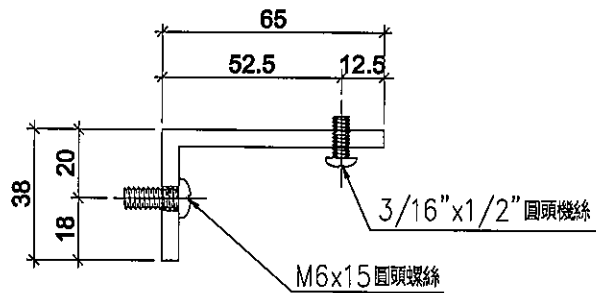
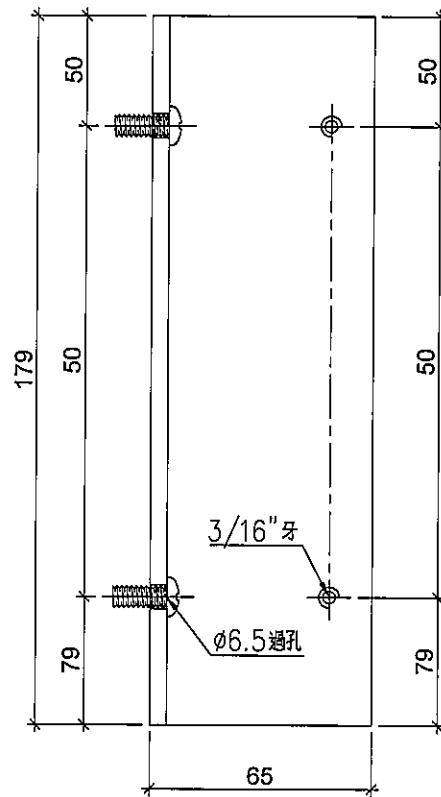
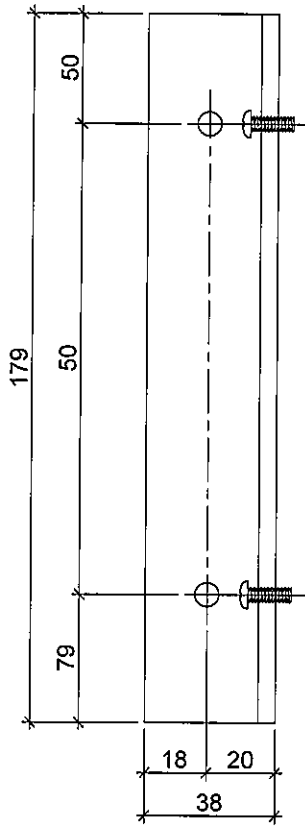


美特鋁質有限公司
MIDI Aluminium Fabricator Ltd.

| 序号 | 物料編號 | 數量 | 位置 | 樓層 |
|----|-----------|----|------|----|
| 01 | SC-AL208F | 1 | 修鋁板用 | 6F |

工程號 J-837 地盤 觀塘裕民坊

工廠用



| | | | | | | | | |
|----|---------|----|-----|------------|----|-------|--|--|
| 名稱 | 鋁角 | 制圖 | LHR | 2019.10.27 | 修改 | - | | |
| 材料 | 65*38*5 | 復核 | - | - | 日期 | - | | |
| 顏色 | MILL | 批准 | | | 圖號 | AL-10 | | |

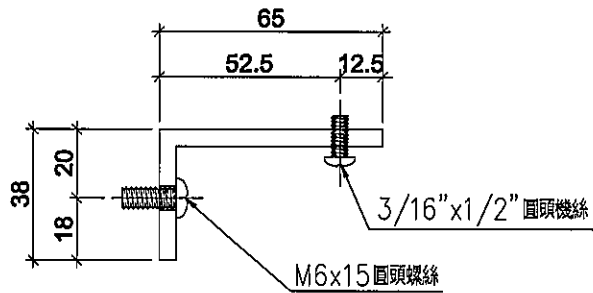
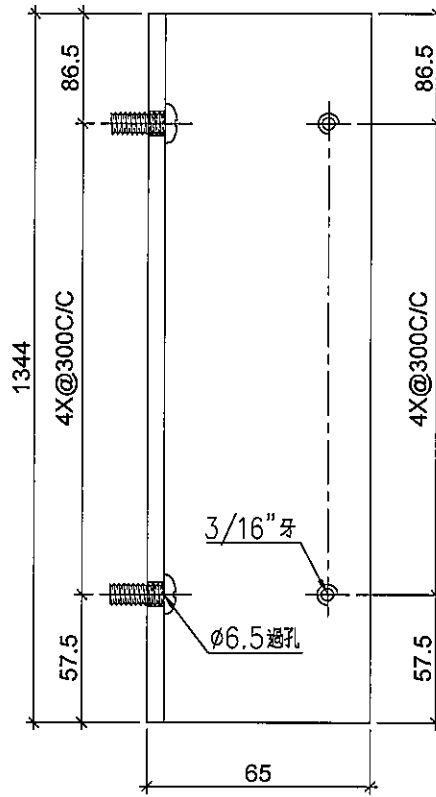
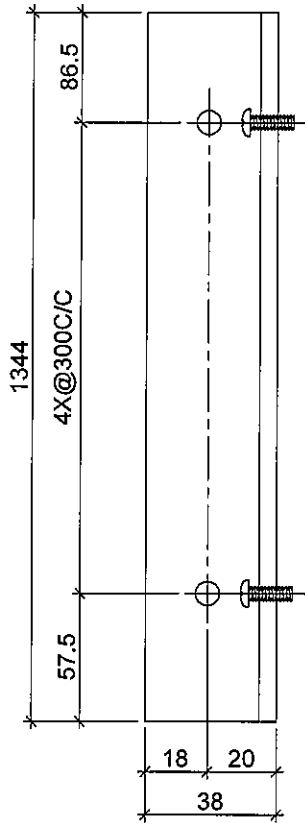


美特鋁質有限公司
MIDI Aluminium Fabricator Ltd.

| 序号 | 物料編號 | 數量 | 位置 | 樓層 |
|----|-----------|----|------|----|
| 01 | SC-AL208R | 1 | 修鋁板用 | 6F |

工程號 J-837 地盤 觀塘裕民坊

工廠用



| | | | | | | | | |
|----|---------|----|-----|------------|----|-------|--|--|
| 名稱 | 鋁角 | 制圖 | LHR | 2019.10.27 | 修改 | - | | |
| 材料 | 65*38*5 | 復核 | - | - | 日期 | - | | |
| 顏色 | MILL | 批准 | | | 圖號 | AL-11 | | |

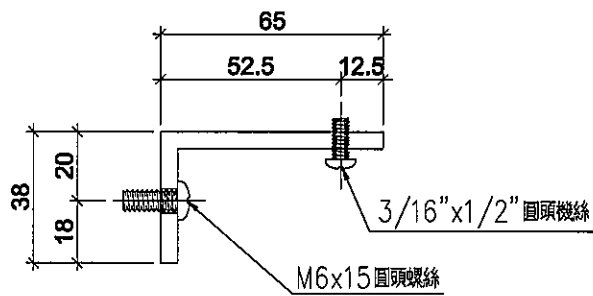
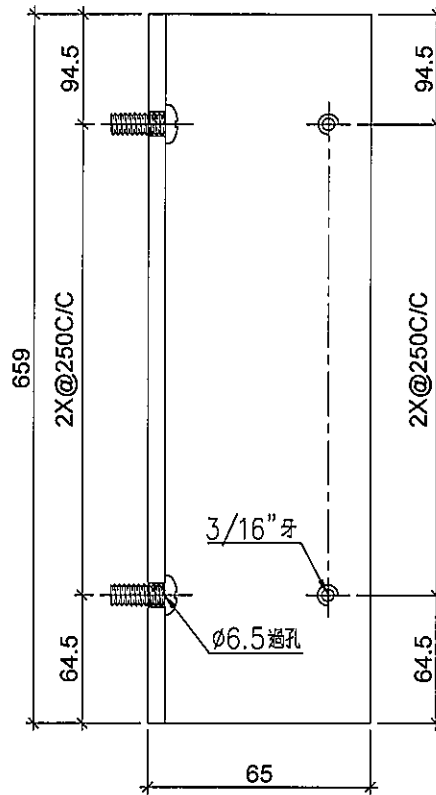
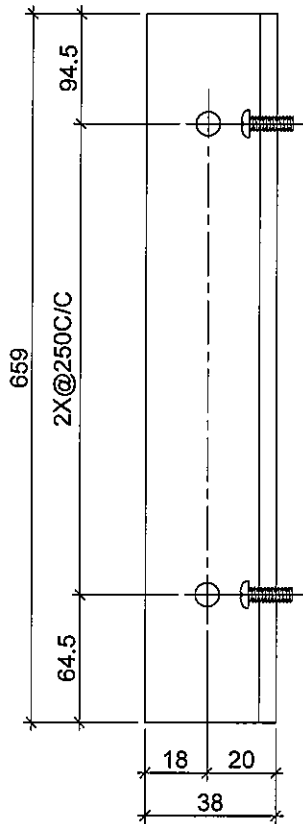


美特鋁質有限公司
MIDI Aluminium Fabricator Ltd.

| 序号 | 物料編號 | 數量 | 位置 | 樓層 |
|----|-----------|----|------|----|
| 01 | SC-AL211F | 1 | 修鋁板用 | 6F |

| | | | |
|-----|-------|----|-------|
| 工程號 | J-837 | 地盤 | 觀塘裕民坊 |
|-----|-------|----|-------|

工廠用



| | | | | | | | | |
|----|---------|----|-----|------------|----|-------|--|--|
| 名稱 | 鋁角 | 制圖 | LHR | 2019.10.27 | 修改 | - | | |
| 材料 | 65*38*5 | 復核 | - | - | 日期 | - | | |
| 顏色 | MILL | 批準 | | | 圖號 | AL-12 | | |

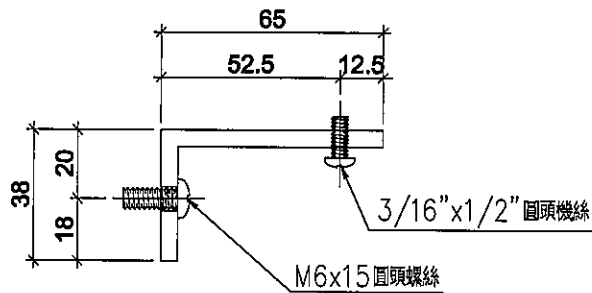
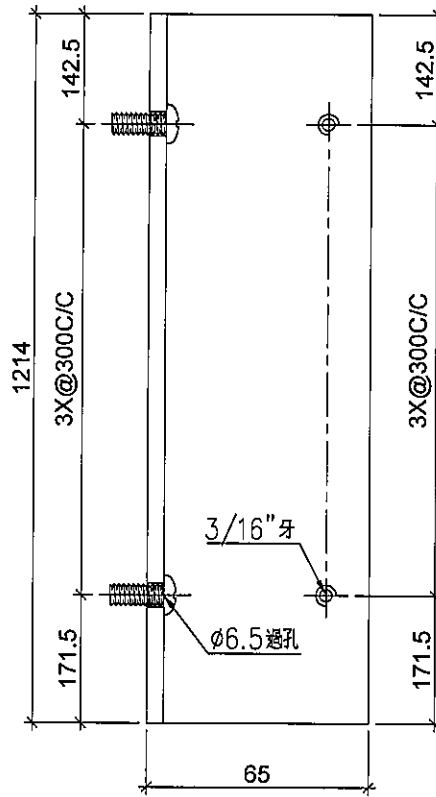
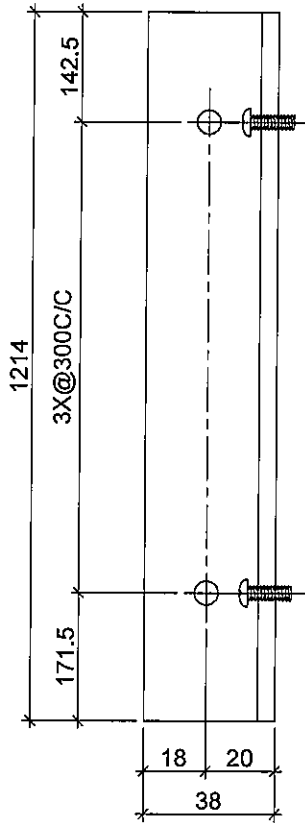


美特鋁質有限公司
MIDI Aluminium Fabricator Ltd.

| 序号 | 物料編號 | 數量 | 位置 | 樓層 |
|----|-----------|----|------|----|
| 01 | SC-AL211L | 1 | 修鋁板用 | 6F |

| | | | |
|-----|-------|----|-------|
| 工程號 | J-837 | 地盤 | 觀塘裕民坊 |
|-----|-------|----|-------|

工廠用



| | | | | | | | | |
|----|---------|----|-----|------------|----|-------|--|--|
| 名稱 | 鋁角 | 制圖 | LHR | 2019.10.27 | 修改 | - | | |
| 材料 | 65*38*5 | 復核 | - | - | 日期 | - | | |
| 顏色 | MILL | 批准 | | | 圖號 | AL-13 | | |

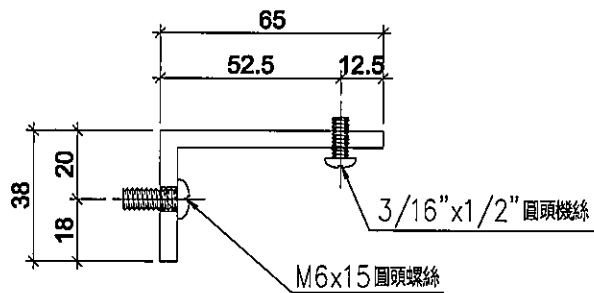
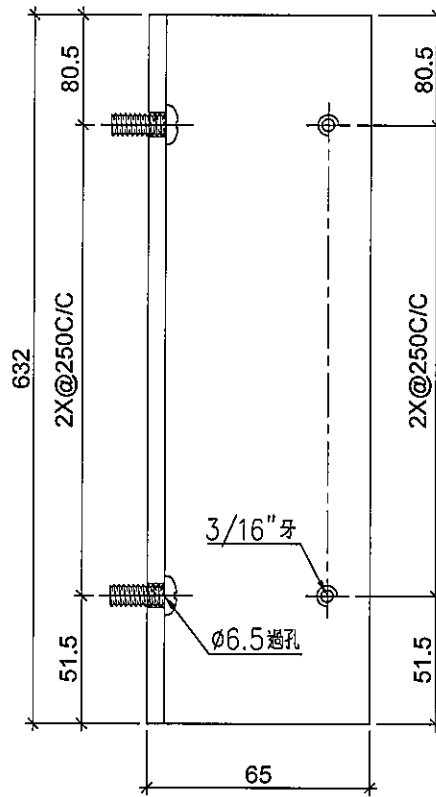
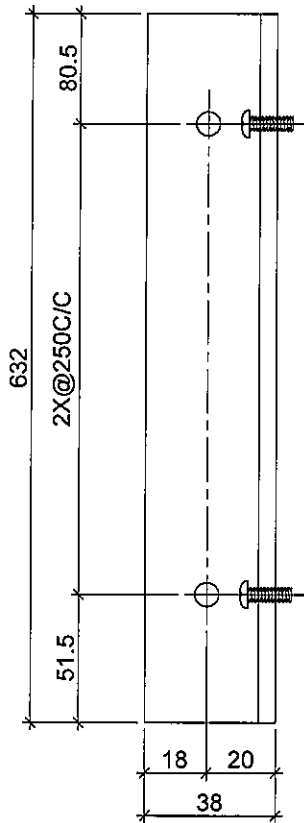


美特鋁質有限公司
MIDI Aluminium Fabricator Ltd.

| 序号 | 物料編號 | 數量 | 位置 | 樓層 |
|----|-----------|----|------|----|
| 01 | SC-AL212F | 1 | 修鋁板用 | 6F |

工程號 J-837 地盤 觀塘裕民坊

工廠用



| | | | | | | | | |
|----|---------|----|-----|------------|----|-------|--|--|
| 名稱 | 鋁角 | 制圖 | LHR | 2019.10.27 | 修改 | - | | |
| 材料 | 65*38*5 | 復核 | - | - | 日期 | - | | |
| 顏色 | MILL | 批準 | | | 圖號 | AL-14 | | |

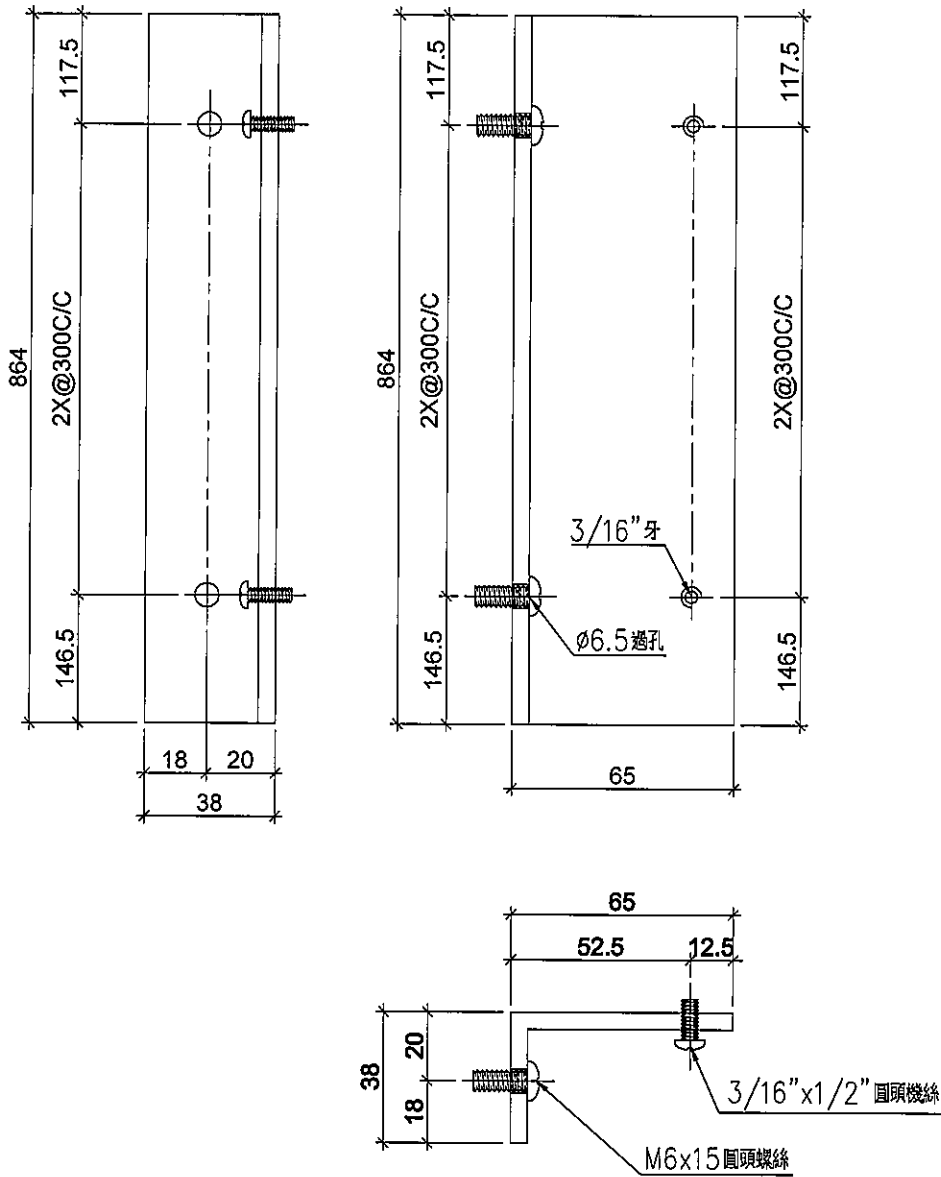


美特鋁質有限公司
MIDI Aluminium Fabricator Ltd.

| 序号 | 物料編號 | 數量 | 位置 | 樓層 |
|----|-----------|----|------|----|
| 01 | SC-AL212L | 1 | 修鋁板用 | 6F |

| | | | |
|-----|-------|----|-------|
| 工程號 | J-837 | 地盤 | 觀塘裕民坊 |
|-----|-------|----|-------|

工廠用



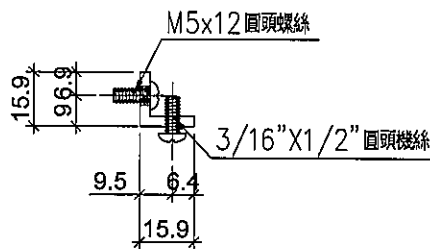
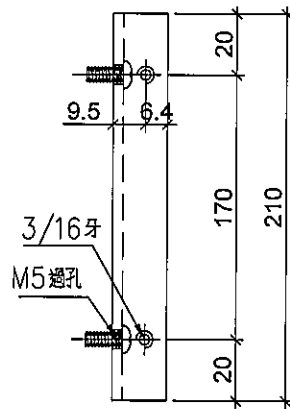
| | | | | | | | | |
|----|---------|----|-----|------------|----|-------|--|--|
| 名稱 | 鋁角 | 制圖 | LHR | 2019.10.27 | 修改 | - | | |
| 材料 | 65*38*5 | 復核 | - | - | 日期 | - | | |
| 顏色 | MILL | 批准 | | | 圖號 | AL-15 | | |



美特鋁質有限公司
MIDI Aluminium Fabricator Ltd.

| 序号 | 物料編號 | 數量 | 位置 | 樓層 |
|----|--------|----|-------|----|
| 01 | LJ-C03 | 10 | 修鋁背板用 | 6F |

| | | | |
|-----|-------|----|-------|
| 工程號 | J-837 | 地盤 | 觀塘裕民坊 |
|-----|-------|----|-------|



| | | | | | | | | |
|----|------------------|----|-----|------------|----|--------|--|--|
| 名稱 | 鋁角 | 制圖 | LHR | 2019.10.27 | 修改 | - | | |
| 材料 | 15.88*15.88*3.18 | 復核 | - | - | 日期 | - | | |
| 顏色 | MILL | 批準 | | | 圖號 | LJ-C03 | | |



美特鋁質有限公司
MIDI Aluminium Fabricator Ltd.

工程號

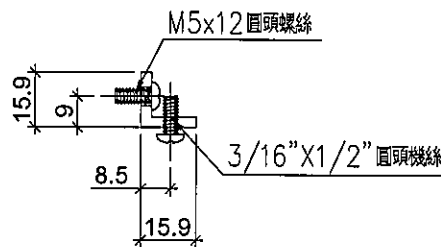
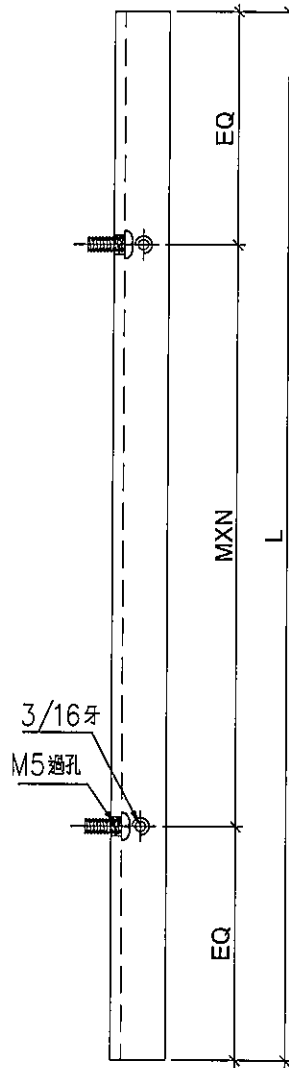
J-837

地盤

觀塘裕民坊

| 序号 | 物料編號 | 分格尺寸 | L | M x N | EQ | 數量 | 位置 | 樓層 |
|----|---------|--------|------|--------|------|----|-------|----|
| 01 | LJ-C205 | 1117.5 | 987 | Ø300x3 | 43.5 | 1 | 修鋁背板用 | 6F |
| 02 | LJ-C208 | 1142.5 | 1012 | Ø300x3 | 56 | 1 | 修鋁背板用 | 6F |
| 03 | LJ-C209 | 1525 | 1395 | Ø300x4 | 97.5 | 1 | 修鋁背板用 | 6F |
| 04 | LJ-C210 | 1735 | 1605 | Ø300x5 | 52.5 | 1 | 修鋁背板用 | 6F |
| 05 | LJ-C650 | 650 | 520 | Ø300x1 | 110 | 6 | 修鋁背板用 | 6F |
| 06 | LJ-C450 | 450 | 320 | Ø250x1 | 35 | 2 | 修鋁背板用 | 6F |

工廠用



| | | | | | | | |
|----|------------------|----|-----|-----------|----|------------|--|
| 名稱 | 鋁角 | 制圖 | LHR | 2019.9.27 | 修改 | A | |
| 材料 | 15.88*15.88*3.18 | 復核 | - | - | 日期 | 2019.11.04 | |
| 顏色 | MILL | 批准 | | | 圖號 | LJ-C201 | |

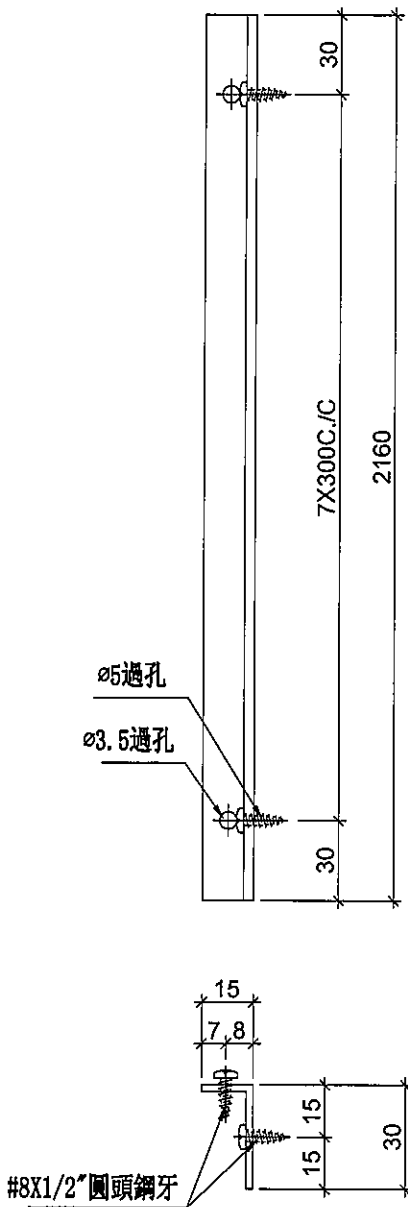


美特鋁質有限公司
MIDI Aluminium Fabricator Ltd.

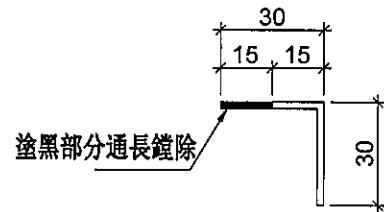
| 序号 | 物料編號 | 數量 | 位置 | 樓層 |
|----|--------|----|------|----|
| 01 | SZ-Y01 | 1 | 修鋁板用 | 6F |

| | | | |
|-----|-------|----|-------|
| 工程號 | J-837 | 地盤 | 觀塘裕民坊 |
|-----|-------|----|-------|

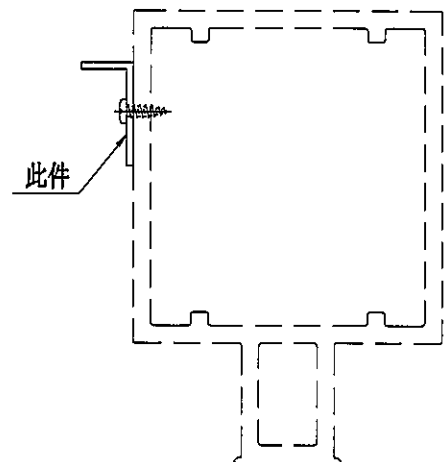
工廠用



鑲料示意圖



安裝示意圖



| | | | | | | | | |
|----|---------|----|-----|------------|----|--------|--|--|
| 名稱 | 鋁角 | 制圖 | LHR | 2019.10.27 | 修改 | - | | |
| 材料 | 30*30*2 | 復核 | - | - | 日期 | - | | |
| 顏色 | MILL | 批准 | | | 圖號 | SZ-Y01 | | |



美特鋁質有限公司
MIDI Aluminium Fabricator Ltd.

工程號

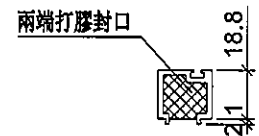
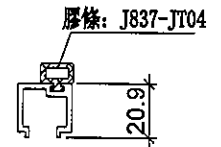
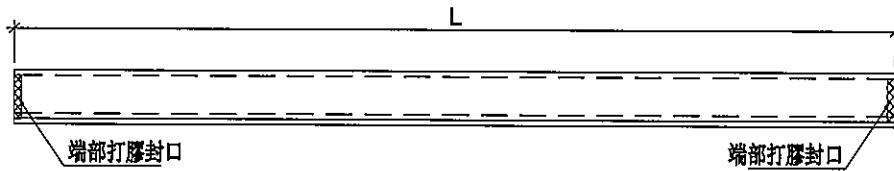
J-837

地盤

觀塘裕民坊

| 序号 | 物料編號 | 分格尺寸 | L | 數量 | 使用位置 | 樓層 |
|----|--------|------|-----|----|---------|----|
| 01 | UN-HM1 | 650 | 601 | 2 | 生窗死牆位頂用 | 6F |
| 02 | UN-HM2 | 450 | 401 | 2 | 生窗死牆位頂用 | 6F |

工廠用



端部打膠示意圖

| | | | | | | | | |
|----|--------------------|----|-----|------------|----|--------|--|--|
| 名稱 | 單玻線插線 | 制圖 | LHR | 2019.10.27 | 修改 | - | | |
| 材料 | X85560 | 復核 | - | - | 日期 | - | | |
| 顏色 | EC-DG-S332054 (3塗) | 批准 | | | 圖號 | UN-HM1 | | |

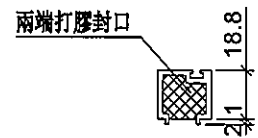
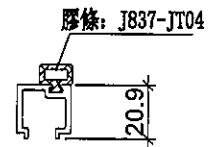
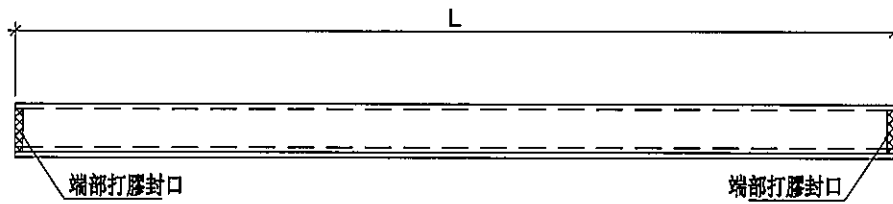


美特鋁質有限公司
MIDI Aluminium Fabricator Ltd.

工程號 J-837 地盤 觀塘裕民坊

| 序号 | 物料編號 | 分格尺寸 | L | 數量 | 使用位置 | 樓層 |
|----|----------|--------|------|----|---------|----|
| 01 | UN-HM205 | 1117.5 | 1027 | 1 | 梗窗死牆位頂用 | 6F |
| 02 | UN-HM208 | 1142.5 | 1052 | 1 | 梗窗死牆位頂用 | 6F |
| 03 | UN-HM209 | 1525 | 1435 | 1 | 梗窗死牆位頂用 | 6F |
| 04 | UN-HM210 | 1735 | 1645 | 1 | 梗窗死牆位頂用 | 6F |

工廠用



端部打膠示意圖

| | | | | | | | | |
|----|--------------------|----|-----|------------|----|----------|--|--|
| 名稱 | 單坡線插線 | 制圖 | LHR | 2019.10.27 | 修改 | - | | |
| 材料 | X85560 | 復核 | - | - | 日期 | - | | |
| 顏色 | EC-DG-S332054 (3塗) | 批准 | | | 圖號 | UN-HM201 | | |

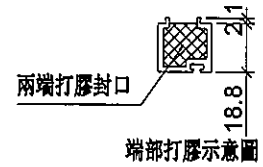
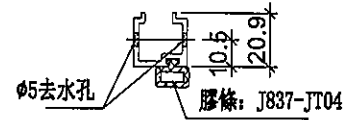
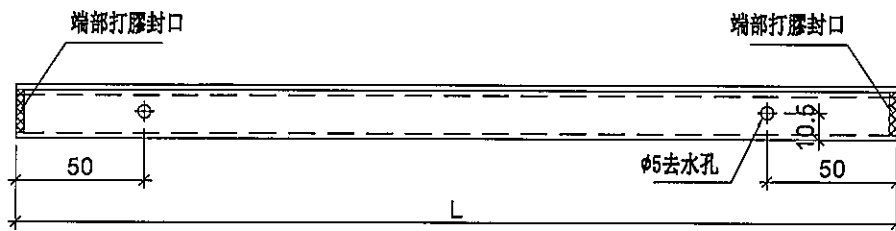


美特鋁質有限公司
MIDI Aluminium Fabricator Ltd.

工程號 J-837 地盤 觀塘裕民坊

| 序号 | 物料編號 | 分格尺寸 | L | 數量 | 使用位置 | 樓層 |
|----|---------|------|-----|----|---------|----|
| 01 | UN-HM1a | 650 | 601 | 6 | 生窗死牆位底用 | 6F |
| 02 | UN-HM2a | 450 | 401 | 2 | 生窗死牆位底用 | 6F |
| | | | | | | |

工廠用



| | | | | | | | | |
|----|--------------------|----|-----|------------|----|---------|--|--|
| 名稱 | 單玻線插線 | 制圖 | LHR | 2019.10.27 | 修改 | - | | |
| 材料 | X85560 | 復核 | - | - | 日期 | - | | |
| 顏色 | EC-DG-S332054 (3塗) | 批准 | | | 圖號 | UN-HM1a | | |

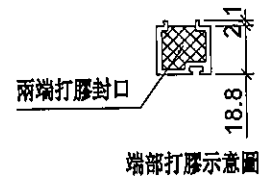
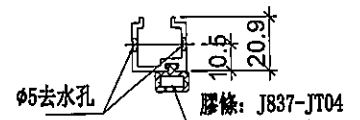
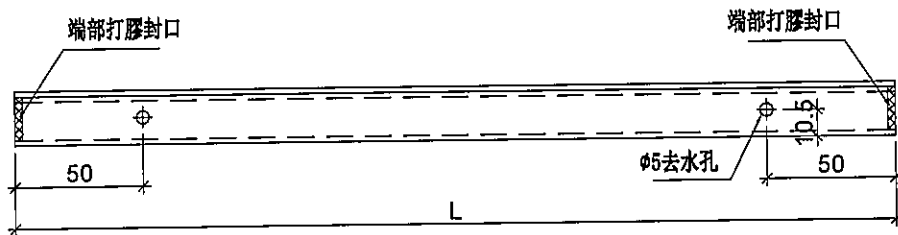


美特鋁質有限公司
MIDI Aluminium Fabricator Ltd.

工程號 J-837 地盤 觀塘裕民坊

| 序号 | 物料編號 | 分格尺寸 | L | 數量 | 使用位置 | 樓層 |
|----|-----------|--------|------|----|---------|----|
| 01 | UN-HM208a | 1142.5 | 1052 | 1 | 梗窗死牆位底用 | 6F |
| 02 | UN-HM209a | 1525 | 1435 | 1 | 梗窗死牆位底用 | 6F |
| | | | | | | |

工廠用



| | | | | | | | | |
|----|--------------------|----|-----|------------|----|-----------|--|--|
| 名稱 | 單玻線插線 | 制圖 | LHR | 2019.10.27 | 修改 | - | | |
| 材料 | X85560 | 復核 | - | - | 日期 | - | | |
| 顏色 | EC-DG-S332054 (3塗) | 批準 | | | 圖號 | UN-HM201a | | |



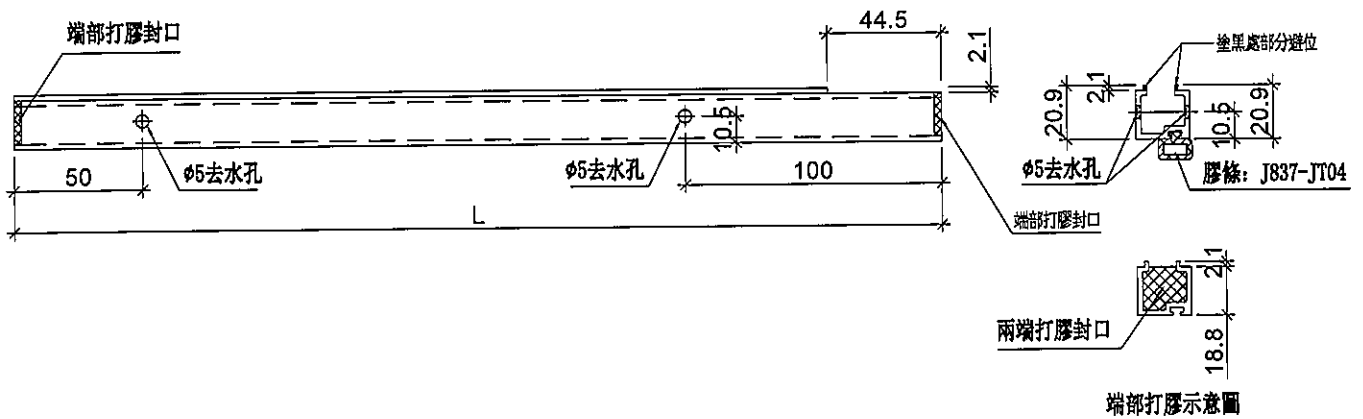
美特鋁質有限公司
MIDI Aluminium Fabricator Ltd.

工程號 J-837 地盤 觀塘裕民坊

| 序号 | 物料編號 | 分格尺寸 | L | 數量 | 使用位置 | 樓層 |
|----|-----------|--------|--------|----|---------|----|
| 01 | UN-EH210a | 1735 | 1689.5 | 1 | 梗窗死牆位底用 | 6F |
| 02 | UN-EH209a | 1525 | 1479.5 | 1 | 梗窗死牆位底用 | 6F |
| 03 | UN-EH205a | 1117.5 | 1072 | 1 | 梗窗死牆位底用 | 6F |



右邊二合一



| | | | | | | | | |
|----|--------------------|----|-----|------------|----|-----------|--|--|
| 名稱 | 單玻線插線 | 制圖 | LHR | 2019.10.27 | 修改 | - | | |
| 材料 | X85560 | 復核 | - | - | 日期 | - | | |
| 顏色 | EC-DG-S332054 (3塗) | 批準 | | | 圖號 | UN-EH201a | | |



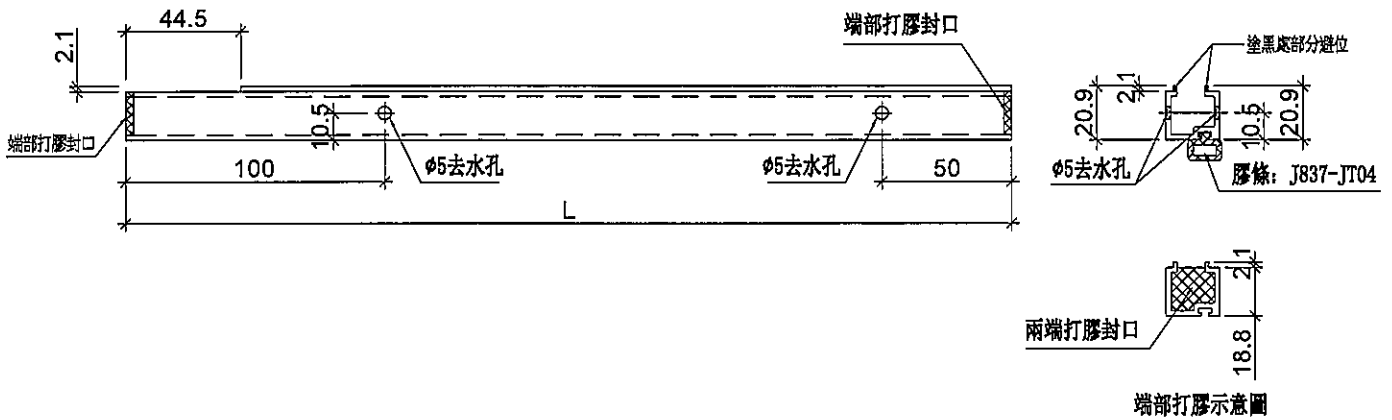
美特鋁質有限公司
MIDI Aluminium Fabricator Ltd.

工程號 J-837 地盤 觀塘裕民坊

| 序号 | 物料編號 | 分格尺寸 | L | 數量 | 使用位置 | 樓層 |
|----|-----------|--------|------|----|---------|----|
| 01 | UN-EH208a | 1142.5 | 1097 | 1 | 梗窗死牆位底用 | 6F |
| | | | | | | |



左邊二合一



| | | | | | | | | |
|----|--------------------|----|-----|------------|----|------------|--|--|
| 名稱 | 單玻線插線 | 制圖 | LHR | 2019.10.27 | 修改 | - | | |
| 材料 | X85560 | 復核 | - | - | 日期 | - | | |
| 顏色 | EC-DG-S332054 (3塗) | 批準 | | | 圖號 | UN-EH201a1 | | |



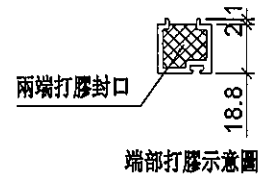
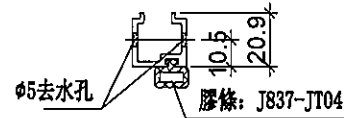
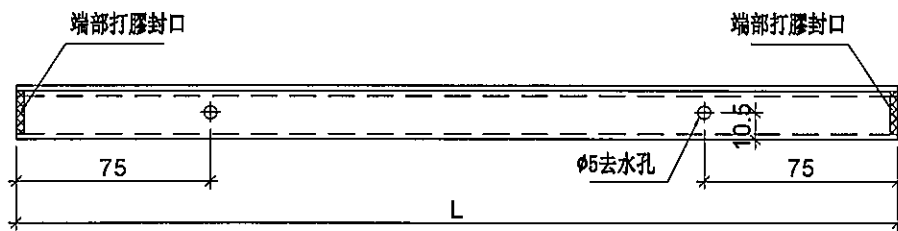
美特鋁質有限公司
MIDI Aluminium Fabricator Ltd.

工程號 J-837 地盤 觀塘裕民坊

| 序号 | 物料編號 | 分格尺寸 | L | 數量 | 使用位置 | 樓層 |
|----|----------|------|-----|----|---------|----|
| 01 | UN-EH1aR | 650 | 625 | 3 | 生窗死牆位底用 | 6F |
| 02 | UN-EH2aR | 450 | 425 | 1 | 生窗死牆位底用 | 6F |



二合一



| | | | | | | | | |
|----|--------------------|----|-----|------------|----|----------|--|--|
| 名稱 | 單玻線插線 | 制圖 | LHR | 2019.10.27 | 修改 | - | | |
| 材料 | X85560 | 復核 | - | - | 日期 | - | | |
| 顏色 | EC-DG-S332054 (3塗) | 批準 | | | 圖號 | UN-EH1aR | | |



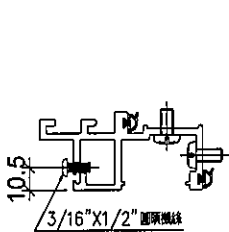
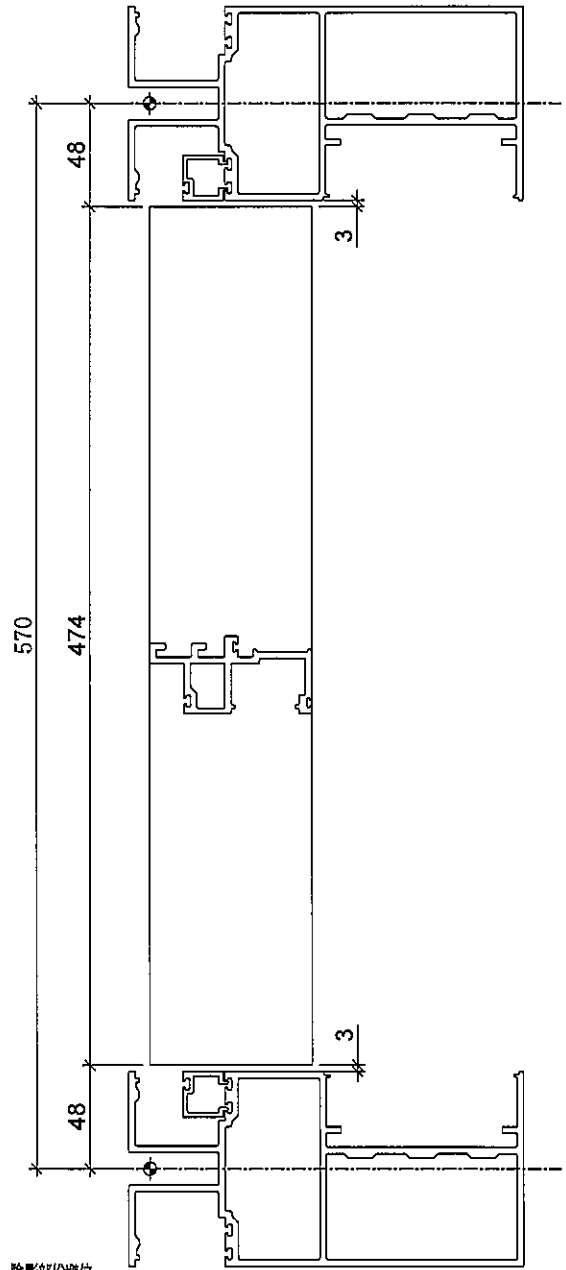
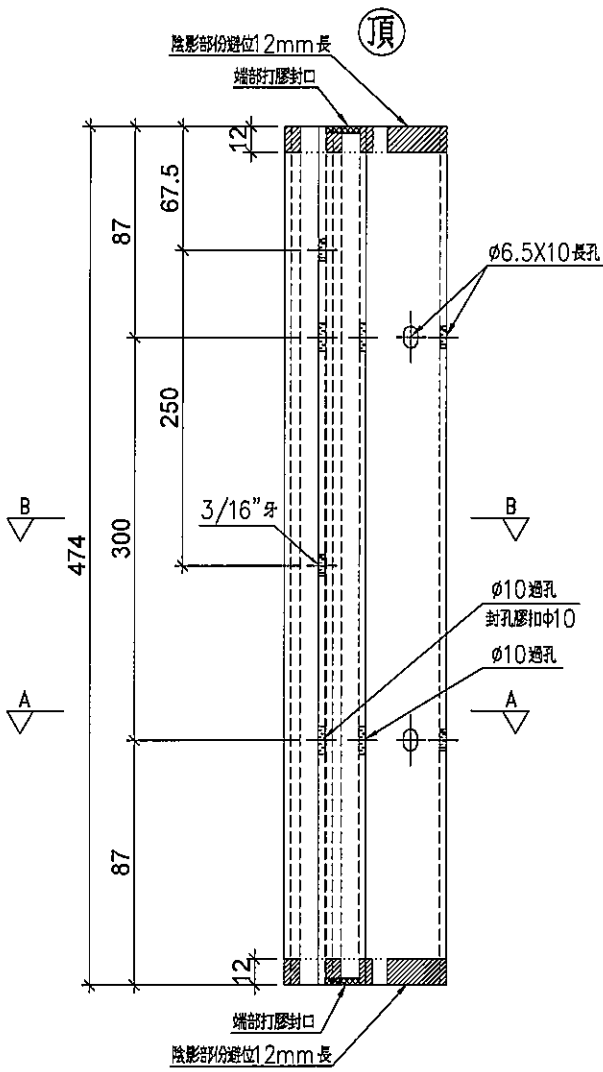
美特鋁質有限公司
MIDI Aluminium Fabricator Ltd.

工程號 J-837 地盤 觀塘裕民坊

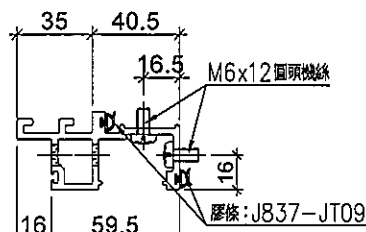
| 序号 | 物料編號 | 數量 | 位置 | 樓層 |
|----|--------|----|----------|----|
| 01 | UN-DM1 | 2 | 死牆位SD梗頂用 | 6F |

工廠用

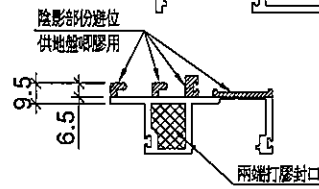
死牆位SD梗頂用



SECTION: B-B



SECTION: A-A



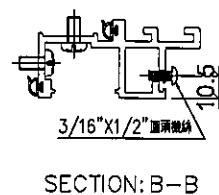
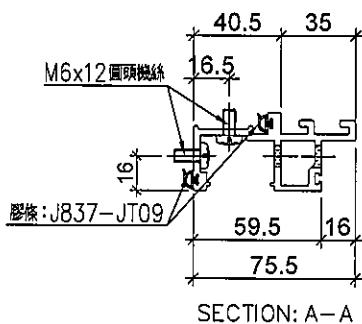
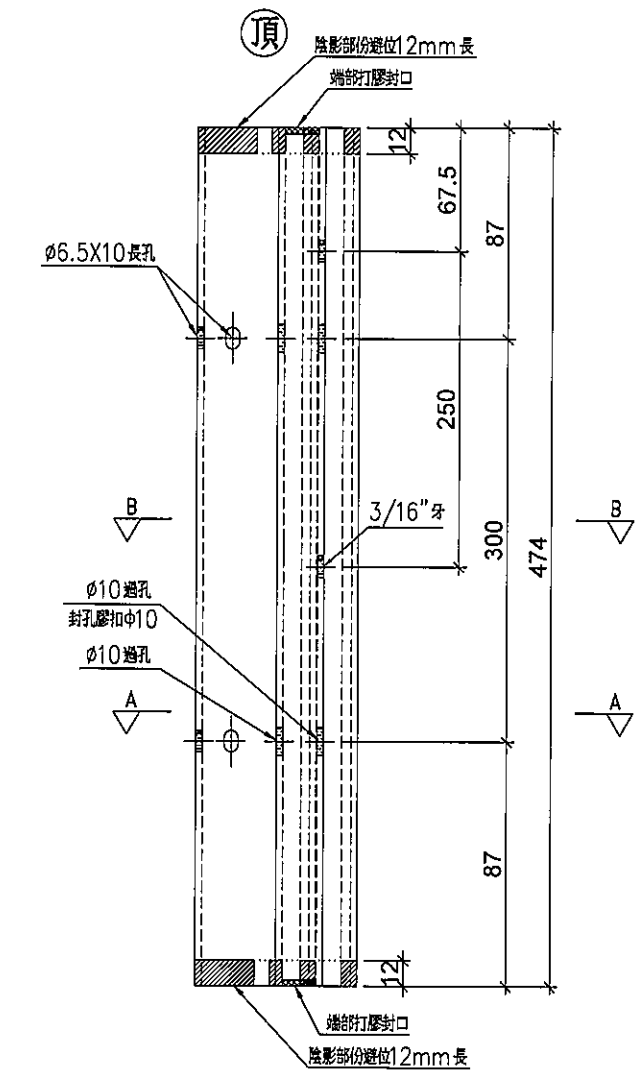
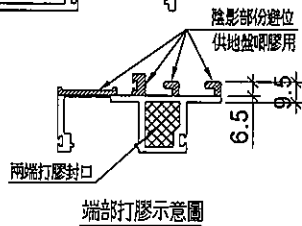
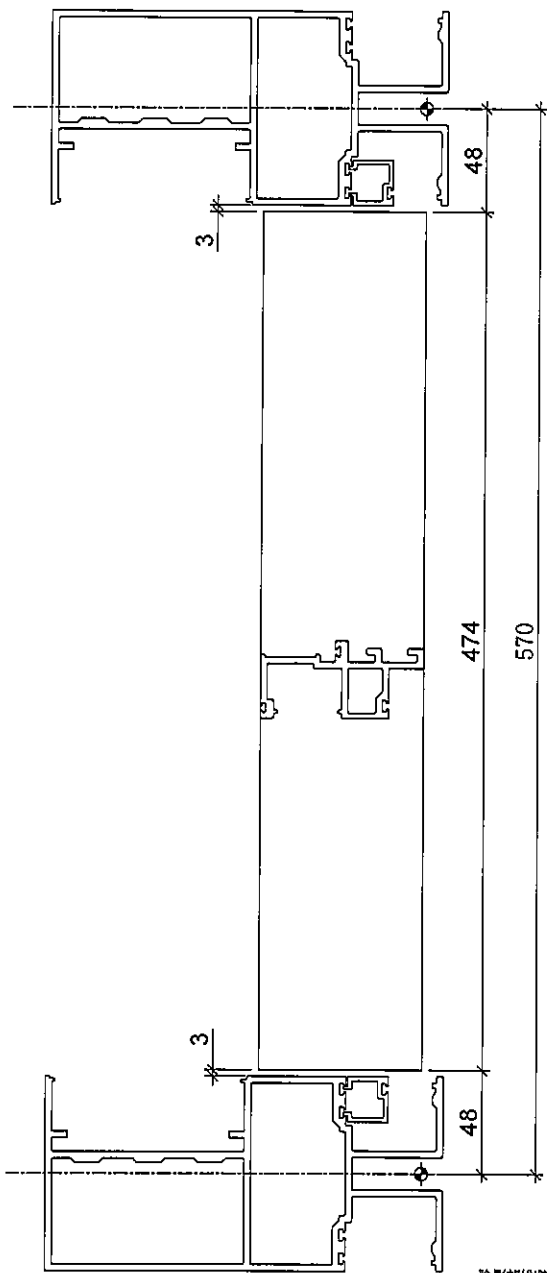
端部打膠示意圖

| | | | | | | | | |
|----|--------------------|----|-----|------------|----|---------|--|--|
| 名稱 | 生梗企單玻 | 制圖 | LHR | 2019.10.27 | 修改 | - | | |
| 材料 | X85561 | 復核 | - | - | 日期 | - | | |
| 顏色 | EC-DG-S332054 (3塗) | 批准 | | | 圖號 | UN-DM10 | | |

| 序号 | 物料編號 | 數量 | 位置 | 樓層 |
|----|---------|----|----------|----|
| 01 | UN-DM1R | 4 | 死牆位SD梗頂用 | 6F |

工廠用

死牆位SD梗頂用



| | | | | | | | |
|----|--------------------|----|-----|------------|----|----------|--|
| 名稱 | 生梗企單玻 | 制圖 | LHR | 2019.10.27 | 修改 | - | |
| 材料 | X85561 | 復核 | - | - | 日期 | - | |
| 顏色 | EC-DG-S332054 (3塗) | 批准 | | | 圖號 | UN-DM10R | |

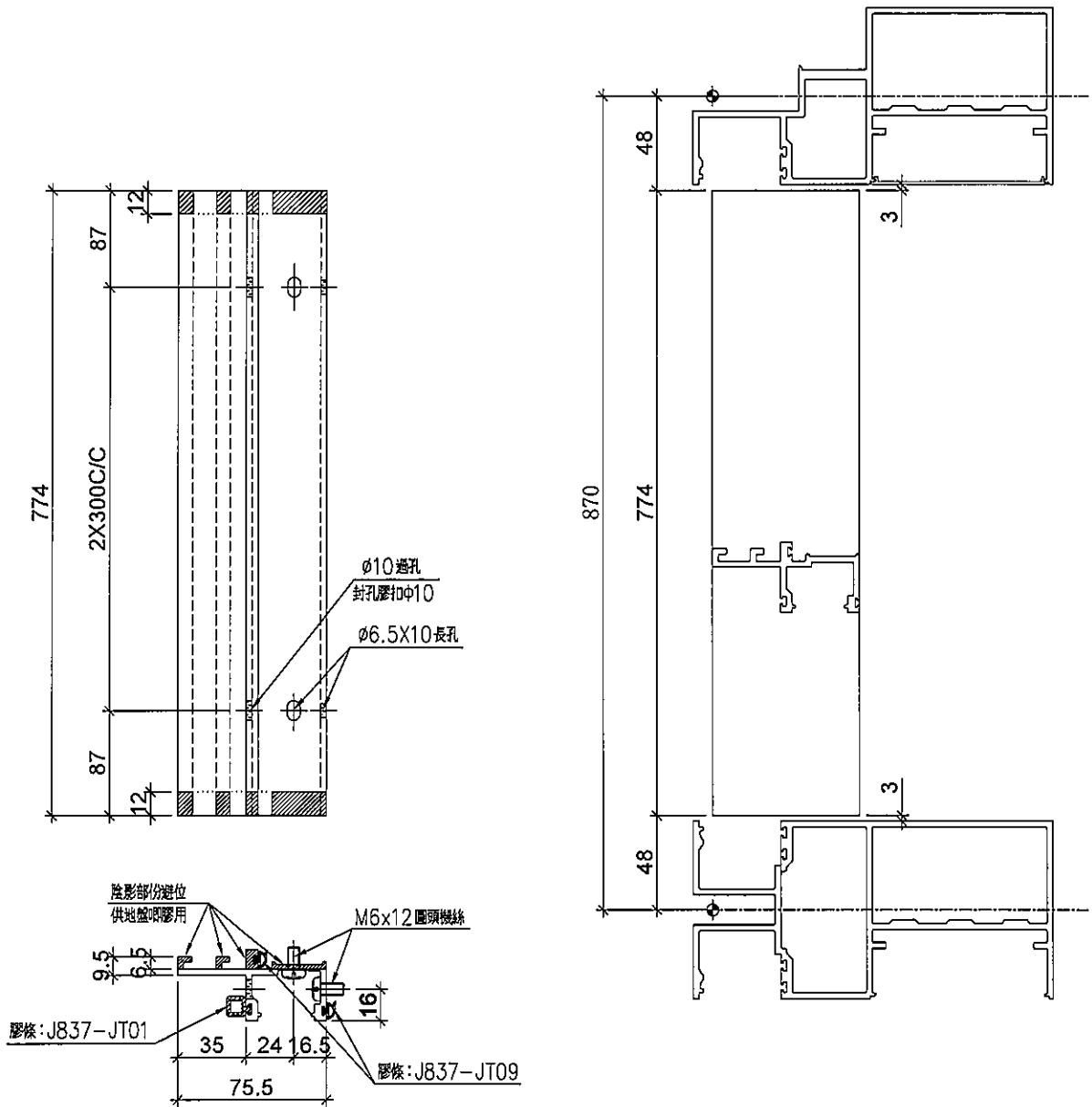


美特鋁質有限公司
MIDI Aluminium Fabricator Ltd.

| 序号 | 物料編號 | 數量 | 位置 | 樓層 |
|----|--------|----|----------|----|
| 01 | UN-SM1 | 6 | 生窗底部雙玻位用 | 6F |

工程號 J-837 地盤 觀塘裕民坊

工廠用



| | | | | | | | | |
|----|--------------------|----|-----|------------|----|--------|--|--|
| 名稱 | 生梗企雙玻 | 制圖 | LHR | 2019.10.27 | 修改 | - | | |
| 材料 | X85562 | 復核 | - | - | 日期 | - | | |
| 顏色 | EC-DG-S332054 (3塗) | 批準 | | | 圖號 | UN-SM1 | | |



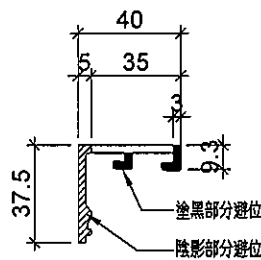
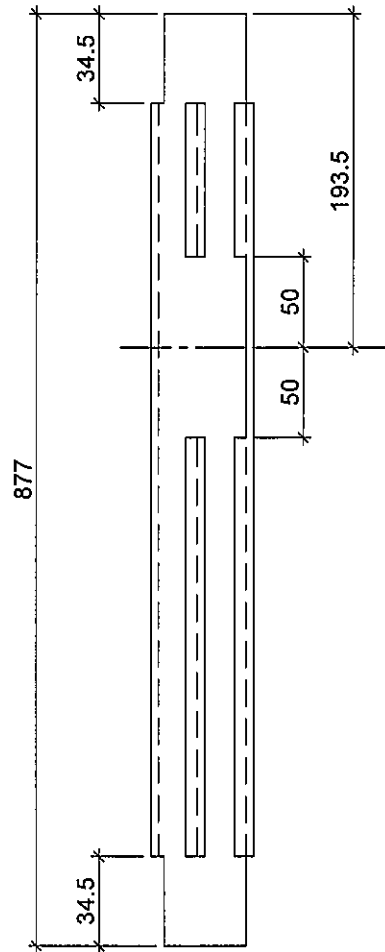
美特鋁質有限公司
MIDI Aluminium Fabricator Ltd.

| 序号 | 物料編號 | 數量 | 位置 | 樓層 |
|----|---------|----|-----------|----|
| 01 | ZS-XC01 | 6 | 生窗+SD梗頂位用 | 6F |

| | | | |
|-----|-------|----|-------|
| 工程號 | J-837 | 地盤 | 觀塘裕民坊 |
|-----|-------|----|-------|



生窗+SD梗頂位用



| | | | | | | | | |
|----|--------------------|----|-----|------------|----|---------|--|--|
| 名稱 | 玻璃扣蓋 | 制圖 | LHR | 2019.10.27 | 修改 | - | | |
| 材料 | X85558 | 復核 | - | - | 日期 | - | | |
| 顏色 | EC-DG-S332054 (3塗) | 批準 | | | 圖號 | ZS-XC01 | | |



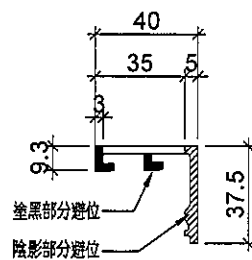
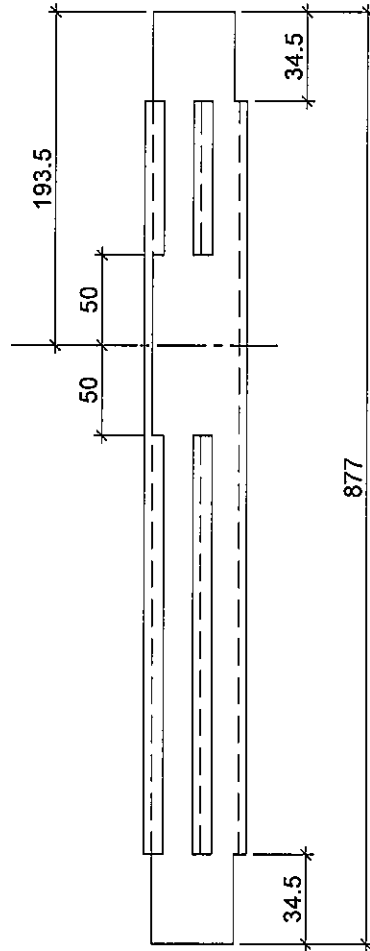
美特鋁質有限公司
MIDI Aluminium Fabricator Ltd.

| 序号 | 物料編號 | 數量 | 位置 | 樓層 |
|----|----------|----|-----------|----|
| 01 | ZS-XC01R | 6 | 生窗+SD梗頂位用 | 6F |
| | | | | |

工程號 J-837 地盤 觀塘裕民坊

地盤用

生窗+SD梗頂位用



| | | | | | | | | |
|----|--------------------|----|-----|------------|----|----------|--|--|
| 名稱 | 玻璃扣蓋 | 制圖 | LHR | 2019.10.27 | 修改 | - | | |
| 材料 | X85558 | 復核 | - | - | 日期 | - | | |
| 顏色 | EC-DG-S332054 (3塗) | 批准 | | | 圖號 | ZS-XC01R | | |



美特鋁質有限公司
MIDI Aluminium Fabricator Ltd.

工程號

J-837

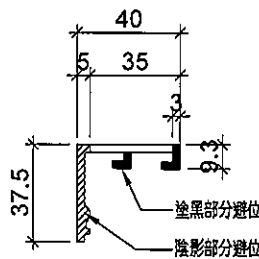
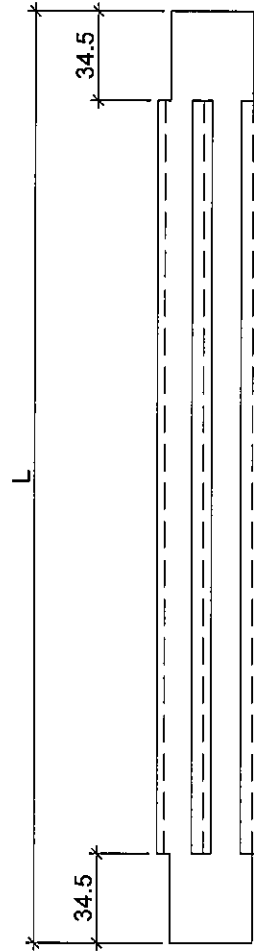
地盤

觀塘裕民坊

| 序号 | 物料編號 | L(mm) | 數量 | 位置 | 樓層 |
|----|---------|-------|----|----|----|
| 01 | ZS-XC02 | 847 | 10 | | 6F |
| 10 | ZS-XC03 | 307 | 20 | | 6F |
| 14 | ZS-XC04 | 547 | 6 | | 6F |
| | | | | | |
| | | | | | |

地盤用

生窗+SD梗頂位用



| | | | | | | | | |
|----|--------------------|----|-----|------------|----|---------|--|--|
| 名稱 | 玻璃扣蓋 | 制圖 | LHR | 2019.10.27 | 修改 | - | | |
| 材料 | X85558 | 復核 | - | - | 日期 | - | | |
| 顏色 | EC-DG-S332054 (3塗) | 批準 | | | 圖號 | ZS-XC02 | | |

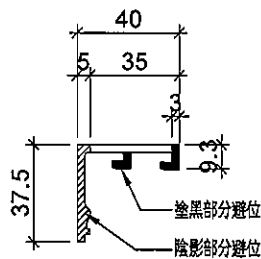
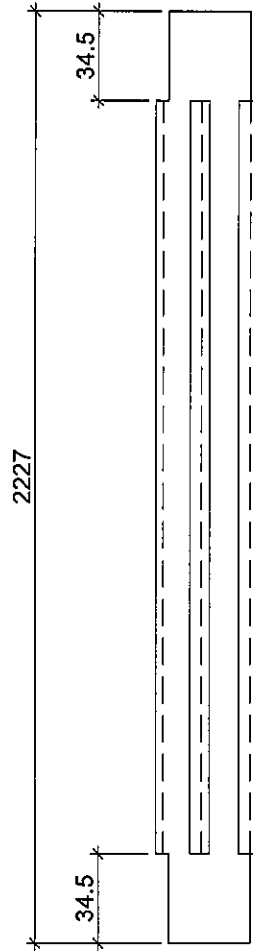


美特鋁質有限公司
MIDI Aluminium Fabricator Ltd.

| 序号 | 物料編號 | 數量 | 位置 | 樓層 |
|----|---------|----|-------|----|
| 01 | ZS-XY02 | 8 | 大梗窗位用 | 6F |

| | | | |
|-----|-------|----|-------|
| 工程號 | J-837 | 地盤 | 觀塘裕民坊 |
|-----|-------|----|-------|

地盤用
大梗窗位用



| | | | | | | | | |
|----|--------------------|----|-----|------------|----|---------|--|--|
| 名稱 | 玻璃扣蓋 | 制圖 | LHR | 2019.10.27 | 修改 | - | | |
| 材料 | X85558 | 復核 | - | - | 日期 | - | | |
| 顏色 | EC-DG-S332054 (3塗) | 批準 | | | 圖號 | ZS-XY02 | | |



美特鋁質有限公司
MIDI Aluminium Fabricator Ltd.

工程號

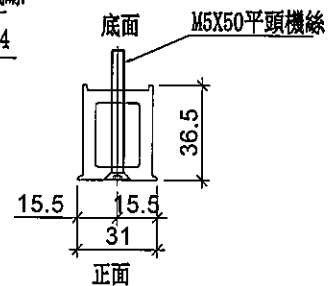
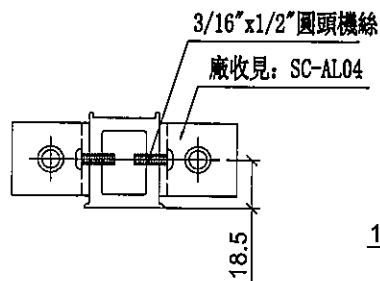
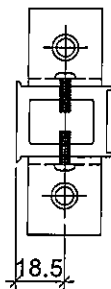
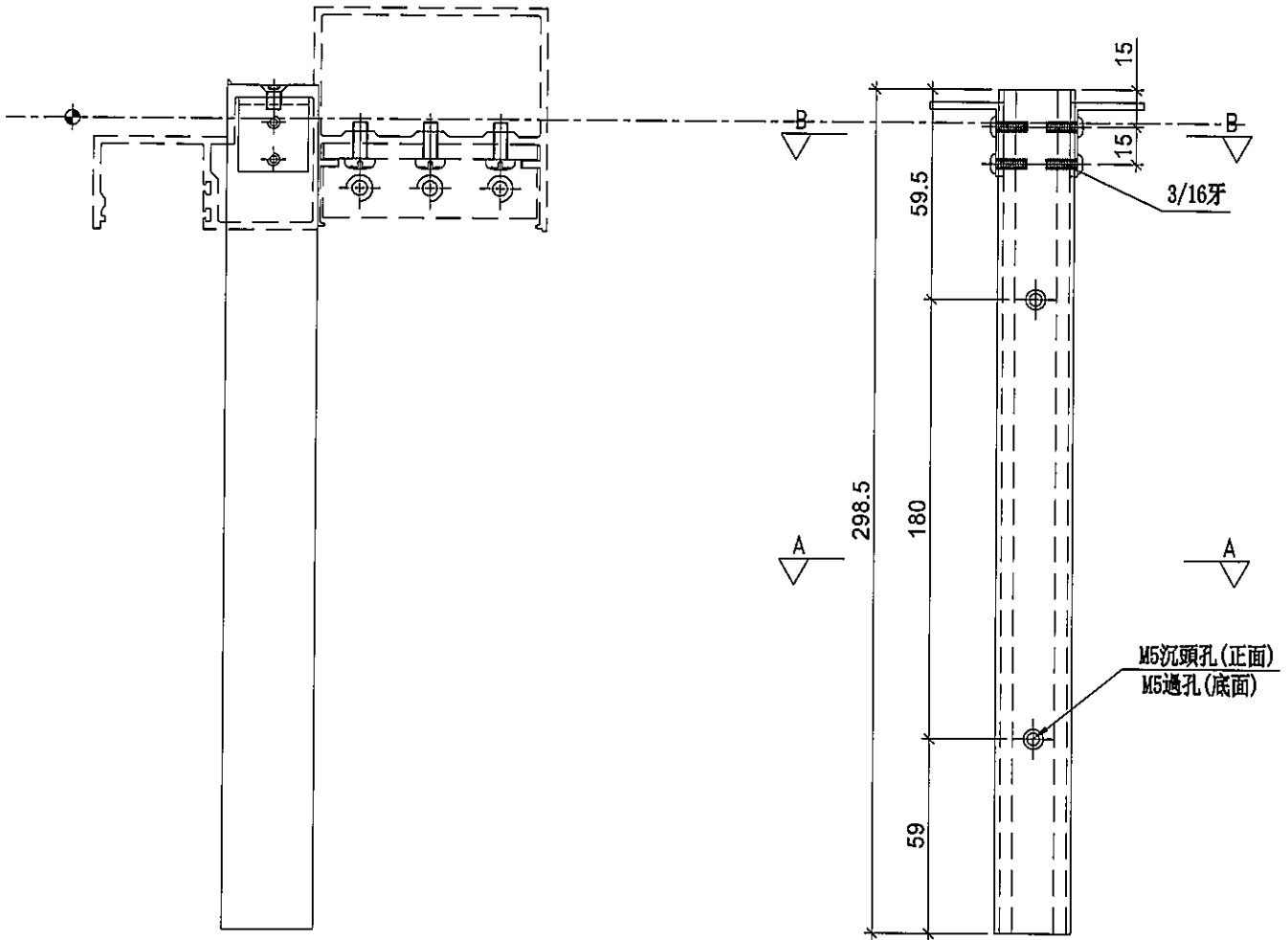
J-837

地盤

觀塘裕民坊

| 序号 | 物料編號 | L | 數量 | 位置 | 樓層 |
|----|--------|-------|----|--------|----|
| 01 | UN-SE2 | 298.5 | 4 | SD企料底用 | 6F |

工廠用



SECTION: B-B

SECTION: A-A

| | | | | | | | | |
|----|--------------------|----|-----|------------|----|---------|--|--|
| 名稱 | 雙生托 | 制圖 | LHR | 2019.10.27 | 修改 | - | | |
| 材料 | X85551 | 復核 | - | - | 日期 | - | | |
| 顏色 | EC-DG-S332054 (3塗) | 批准 | | | 圖號 | UN-SE1a | | |

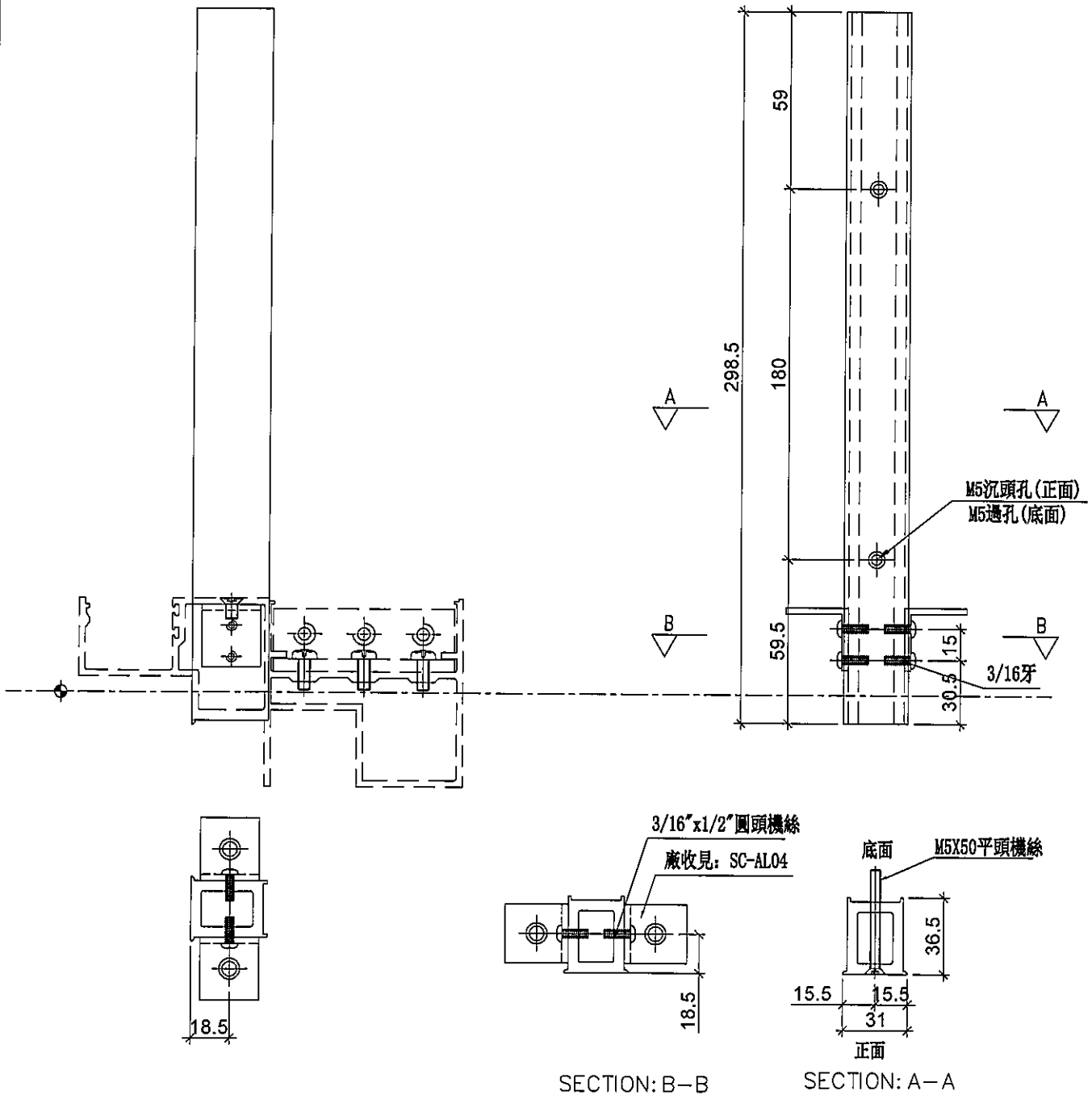


美特鋁質有限公司
MIDI Aluminium Fabricator Ltd.

工程號 J-837 地盤 觀塘裕民坊

| 序号 | 物料編號 | L | 數量 | 位置 | 樓層 |
|----|--------|-------|----|--------|----|
| 01 | UN-SE3 | 298.5 | 4 | SD企料頂用 | 6F |

工廠用



| | | | | | | | |
|----|--------------------|----|-----|------------|----|--------|--|
| 名稱 | 雙生托 | 制圖 | LHR | 2019.10.27 | 修改 | - | |
| 材料 | X85551 | 復核 | - | - | 日期 | - | |
| 顏色 | EC-DG-S332054 (3塗) | 批准 | | | 圖號 | UN-SE1 | |

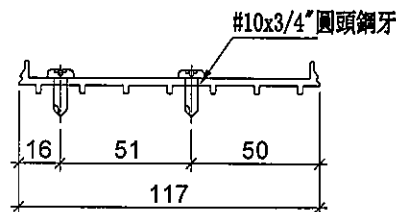
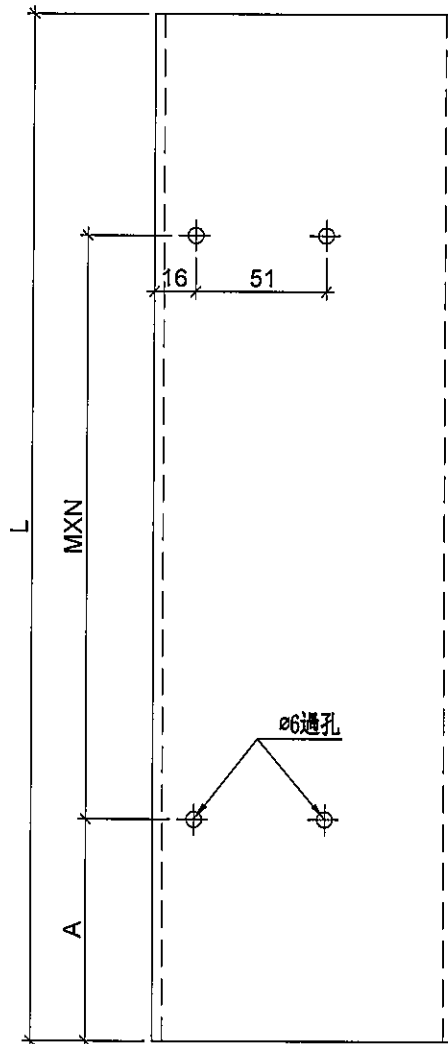


美特鋁質有限公司
MIDI Aluminium Fabricator Ltd.

| 序号 | 物料編號 | 分格尺寸 | L | M | A | 數量 | 位置 | 樓層 |
|----|--------|------|--------|---------|-------|----|-------|----|
| 01 | TD-M05 | 2580 | 2402.5 | 280 X 8 | 107.5 | 4 | SD中柱用 | 6F |

工程號 J-837 地盤 觀塘裕民坊

工廠用



| | | | | | | | | |
|----|--------------------|----|-----|------------|----|--------|--|--|
| 名稱 | SD中柱底座 | 制圖 | LHR | 2019.10.27 | 修改 | - | | |
| 材料 | X85579 | 復核 | - | - | 日期 | - | | |
| 顏色 | EC-DG-S332054 (3塗) | 批准 | | | 圖號 | TD-M05 | | |

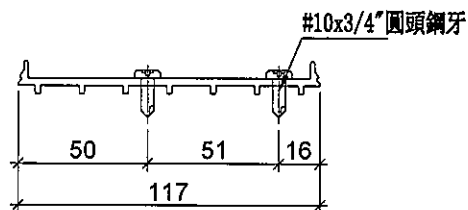
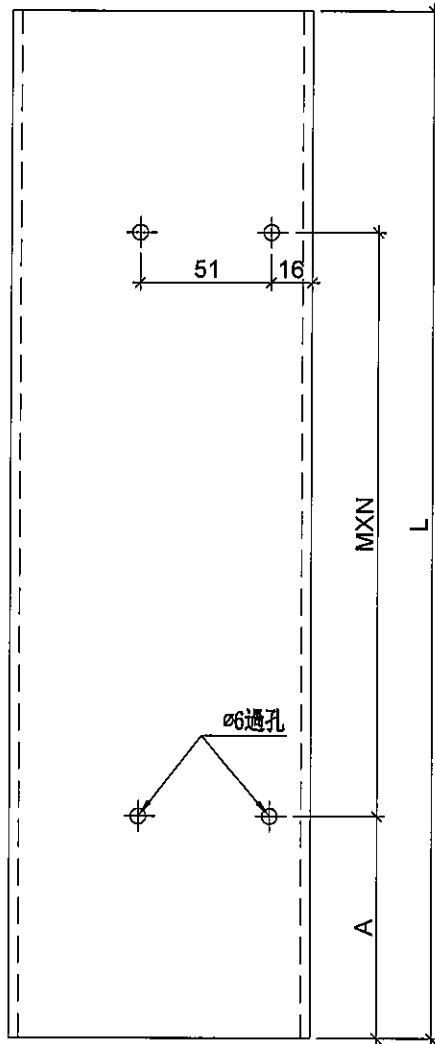


美特鋁質有限公司
MIDI Aluminium Fabricator Ltd.

| 序号 | 物料編號 | 分格尺寸 | L | | M | | A | 數量 | 位置 | 樓層 |
|----|---------|------|--------|-----|---|---|-------|----|-------|----|
| 01 | TD-M05R | 2580 | 2402.5 | 280 | X | 8 | 107.5 | 4 | SD中柱用 | 6F |

| | | | |
|-----|-------|----|-------|
| 工程號 | J-837 | 地盤 | 觀塘裕民坊 |
|-----|-------|----|-------|

工廠用



| | | | | | | | | |
|----|--------------------|----|-----|------------|----|---------|--|--|
| 名稱 | SD中柱底座 | 制圖 | LHR | 2019.10.27 | 修改 | - | | |
| 材料 | X85579 | 復核 | - | - | 日期 | - | | |
| 顏色 | EC-DG-S332054 (3塗) | 批準 | | | 圖號 | TD-M05R | | |



美特鋁質 有限公司
MIDI Aluminium Fabricator Ltd.

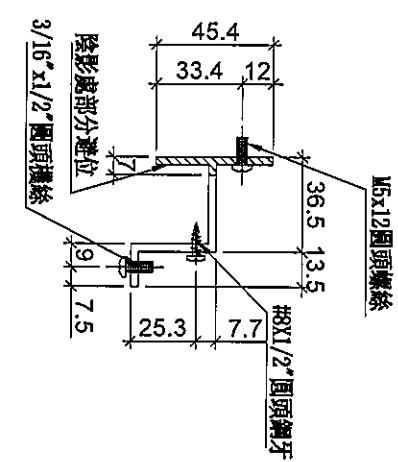
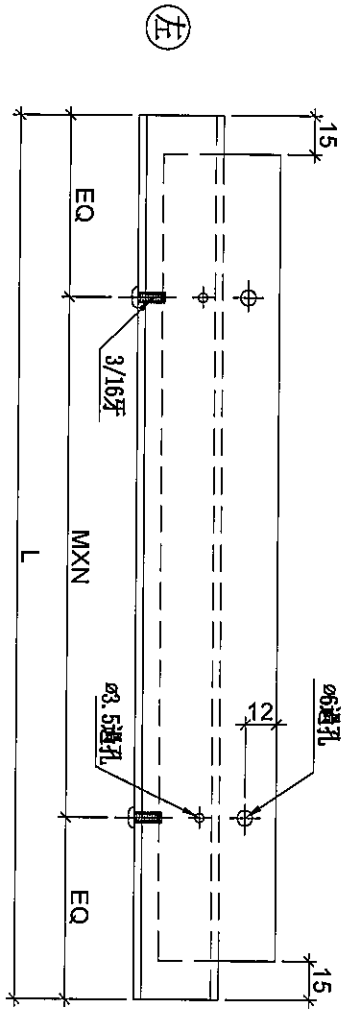
工程號

J-837

地盤

觀塘裕民坊

生窗死牆位底用



| 序号 | 物料編號 | 分格尺寸 | L | M | EQ | 數量 | 位置 | 樓層 |
|----|--------|------|-----|-----|-----|-----|----|---------|
| 01 | UN-T11 | 650 | 524 | 300 | X 1 | 112 | 9 | 生窗死牆位底用 |
| 02 | UN-T12 | 450 | 324 | 250 | X 1 | 37 | 3 | 生窗死牆位底用 |
| | | | | | | | | GF |

| | | | | | | | | |
|----|--------|----|-----|------------|----|--------|--|--|
| 名稱 | 背板托角 | 制圖 | LHR | 2019.10.17 | 修改 | | | |
| 材料 | X85625 | 復核 | - | - | 日期 | | | |
| 顏色 | MILL | 批准 | | | 圖號 | UN-HT1 | | |



美特鋁質 有限公司
MIDI Aluminium Fabricator Ltd.

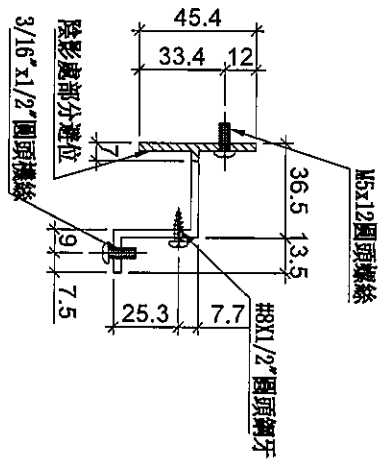
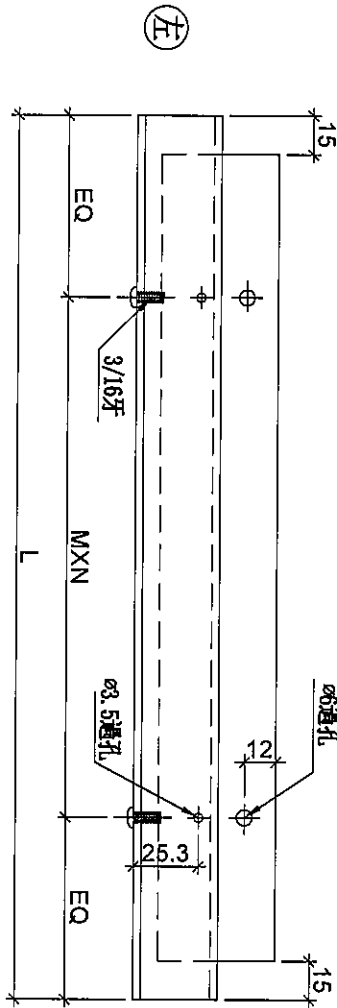
工程號

J-837

地盤

觀塘裕民坊

窗框死牆位底用



| 序号 | 物料編號 | 分格尺寸 | L | M | EQ | 數量 | 位置 | 樓層 |
|----|----------|--------|--------|---------|-------|----|---------|----|
| 01 | UN-HT205 | 1117.5 | 991.5 | 300 X 3 | 45.75 | 1 | 窗框死牆位底用 | 6F |
| 02 | UN-HT208 | 1142.5 | 1016.5 | 300 X 3 | 58.25 | 1 | 窗框死牆位底用 | 6F |
| 03 | UN-HT209 | 1525 | 1399 | 300 X 4 | 99.5 | 1 | 窗框死牆位底用 | 6F |
| 04 | UN-HT210 | 1735 | 1609 | 300 X 5 | 54.5 | 1 | 窗框死牆位底用 | 6F |

| | | | | | | | | |
|----|--------|----|-----|------------|----|----------|--|--|
| 名稱 | 背板托角 | 制圖 | LHR | 2019.10.17 | 修改 | | | |
| 材料 | X85625 | 復核 | - | - | 日期 | | | |
| 顏色 | MILL | 批准 | | | 圖號 | UN-HT201 | | |



美特鋁質 有限公司
MIDI Aluminium Fabricator Ltd.

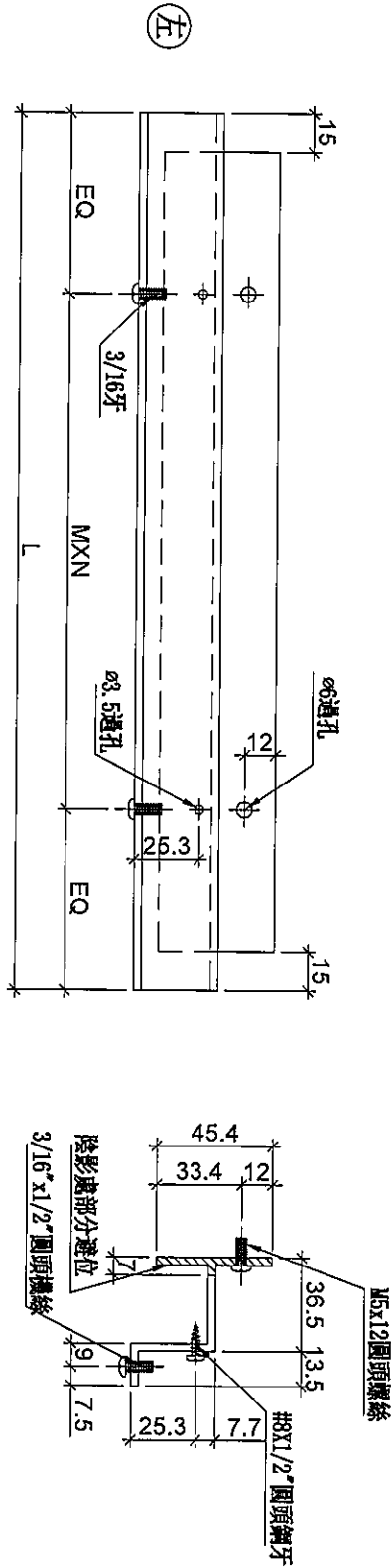
工程號

J-837

地盤

觀塘裕民坊

SD梗死牆位底用



| 序号 | 物料編號 | 分格尺寸 | L | M | EQ | 數量 | 位置 | 樓層 | |
|----|-----------|-------|-------|-----|-----|-------|----|----------|----|
| 01 | UN-T1211F | 690 | 564 | 250 | X 2 | 32 | 1 | SD梗死牆位底用 | 6F |
| 02 | UN-T1212F | 662.5 | 536.5 | 250 | X 2 | 18.25 | 1 | SD梗死牆位底用 | 6F |
| 03 | UN-T1207F | 412.5 | 286.5 | 250 | X 1 | 18.25 | 1 | SD梗死牆位底用 | 6F |
| 04 | UN-T1208F | 210 | 84 | 50 | X 1 | 17 | 1 | SD梗死牆位底用 | 6F |

| | | | | | | | |
|----|--------|----|-----|------------|----|-----------|--|
| 名稱 | 背板托角 | 制圖 | LHR | 2019.10.17 | 修改 | | |
| 材料 | X85625 | 復核 | - | - | 日期 | | |
| 顏色 | MILL | 批准 | | | 圖號 | UN-HT201S | |



美特鋁質有限公司
MIDI Aluminium Fabricator Ltd.

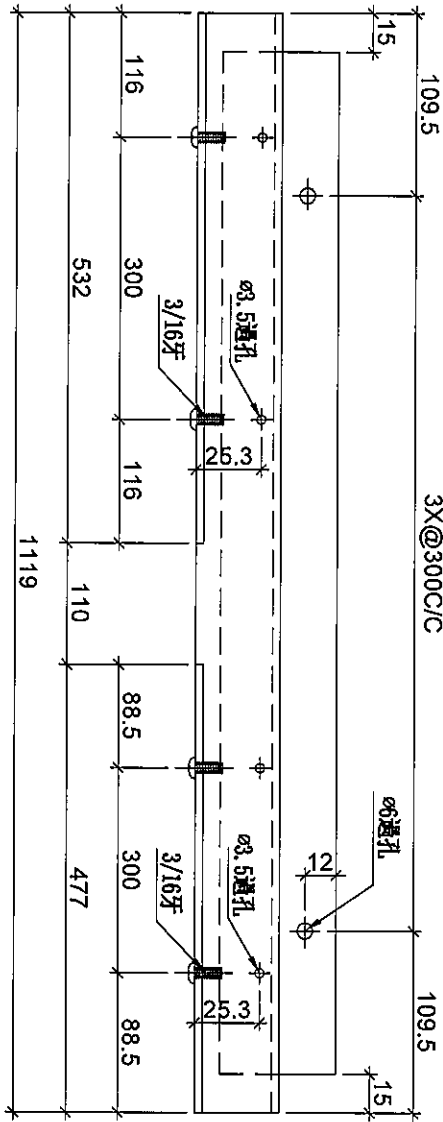
工程號

J-837

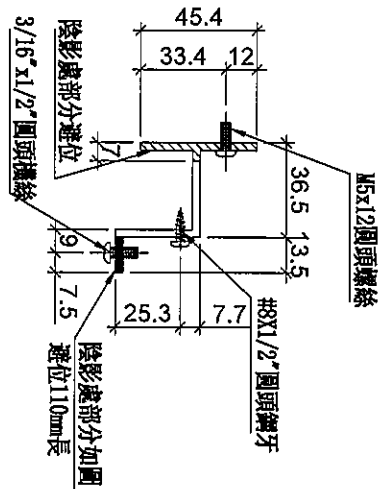
地盤

觀塘裕民坊

(左)



SD梗死牆位底用



| 序号 | 物料編號 | 數量 | 位置 | 樓層 |
|----|-----------|----|----------|----|
| 01 | UN-HT211S | 1 | SD梗死牆位底用 | GF |

| | | | | | | |
|----|--------|----|-----|------------|----|-----------|
| 名稱 | 背板托角 | 制圖 | LHR | 2019.10.17 | 修改 | |
| 材料 | X85625 | 復核 | - | - | 日期 | |
| 顏色 | MILL | 批准 | | | 圖號 | UN-HT211S |



美特鋁質有限公司
MIDI Aluminium Fabricator Ltd.

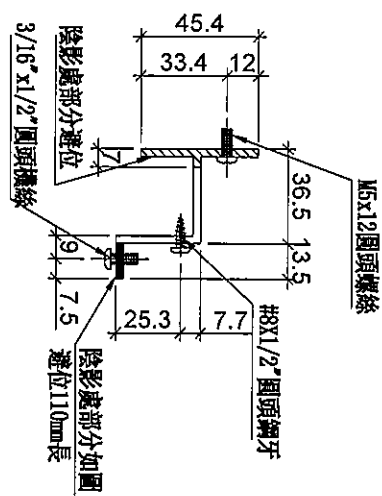
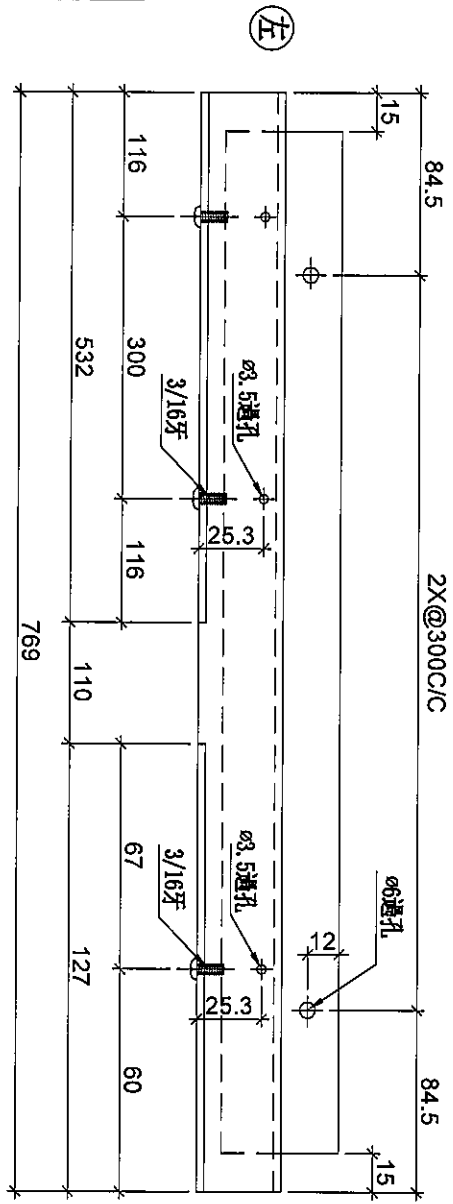
工程號

J-837

地盤

觀塘裕民坊

SD梗死牆位/底用



| 序号 | 物料編號 | 數量 | 位置 | 樓層 |
|----|-----------|----|-----------|----|
| 01 | UN-HT212S | 1 | SD梗死牆位/底用 | 6F |

| | | | | | | |
|----|--------|----|-----|------------|----|-----------|
| 名稱 | 背板托角 | 制圖 | LHR | 2019.10.17 | 修改 | |
| 材料 | X85625 | 復核 | - | - | 日期 | |
| 顏色 | MILL | 批准 | | | 圖號 | UN-HT212S |



美特鋁質 有限公司
MIDI Aluminium Fabricator Ltd.

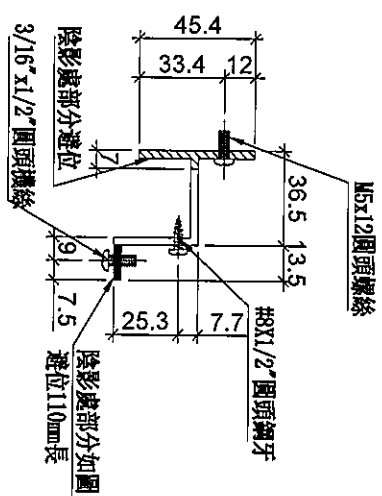
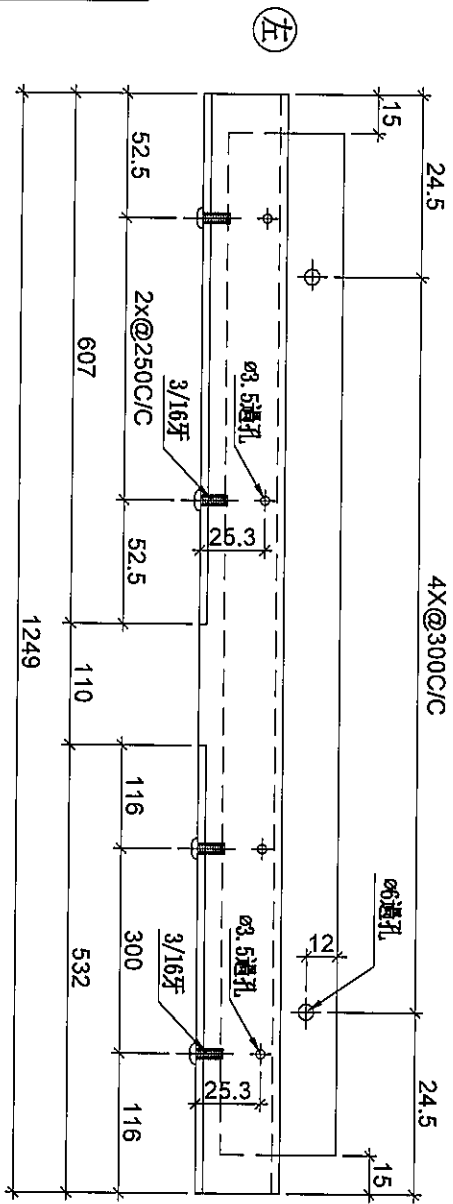
工程號

J-837

地盤

觀塘裕民坊

SD短死牆位底用



| 序号 | 物料編號 | 數量 | 位置 | 樓層 |
|----|-----------|----|----------|----|
| 01 | UN-HT208S | 1 | SD短死牆位底用 | 6F |

| | | | | | | |
|----|--------|----|-----|------------|----|-----------|
| 名稱 | 背板托角 | 制圖 | LHR | 2019.10.17 | 修改 | |
| 材料 | X85625 | 復核 | - | - | 日期 | |
| 顏色 | MILL | 批准 | | | 圖號 | UN-HT208S |

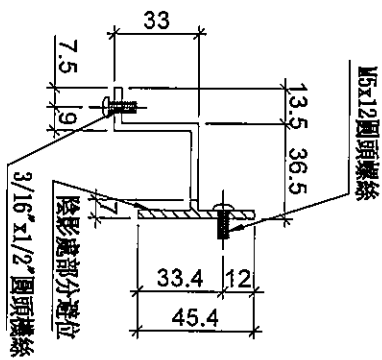
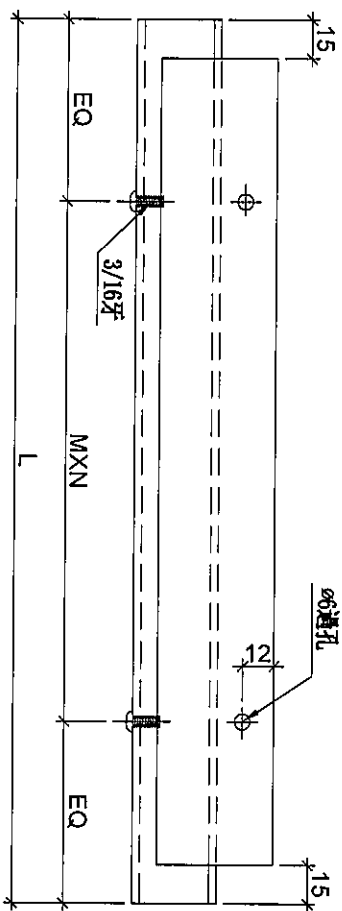


美特鋁質 有限公司
MIDI Aluminium Fabricator Ltd.

| | | | |
|-----|-------|----|-------|
| 工程號 | J-837 | 地盤 | 觀塘裕民坊 |
|-----|-------|----|-------|

生窗死牆位頂用

(左)



| 序号 | 物料編號 | 分格尺寸 | L | M | EQ | 數量 | 位置 | 樓層 |
|----|---------|------|-----|-----|-----|-----|-----------|----|
| 01 | UN-TH1a | 650 | 524 | 300 | X 1 | 112 | 2 生窗死牆位頂用 | 6F |
| 02 | UN-TH2a | 450 | 324 | 250 | X 1 | 37 | 2 生窗死牆位頂用 | 6F |

| | | | | | | | |
|----|--------|----|-----|------------|----|---------|--|
| 名稱 | 背板托角 | 制圖 | LHR | 2019.10.17 | 修改 | | |
| 材料 | X85625 | 復核 | - | - | 日期 | | |
| 顏色 | MILL | 批准 | | | 圖號 | UN-HT1a | |



美特鋁質有限公司
MIDI Aluminium Fabricator Ltd.

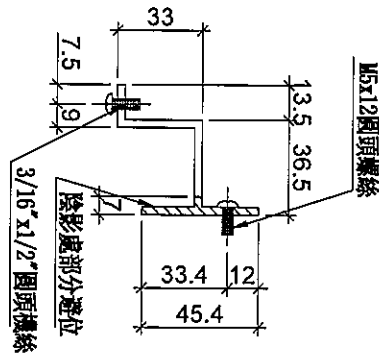
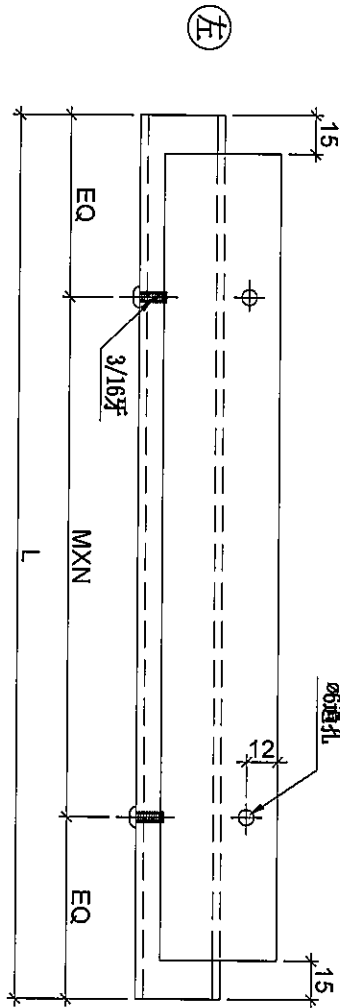
工程號

J-837

地盤

觀塘裕民坊

窗死墻位頂用

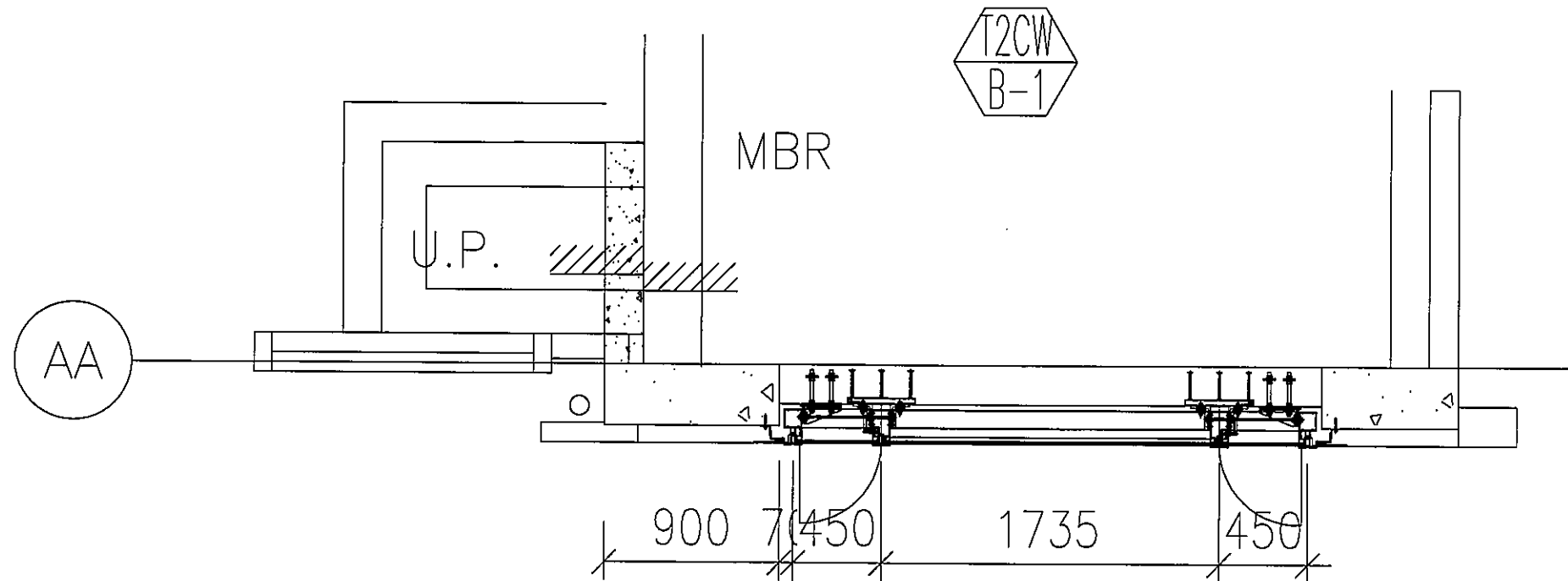
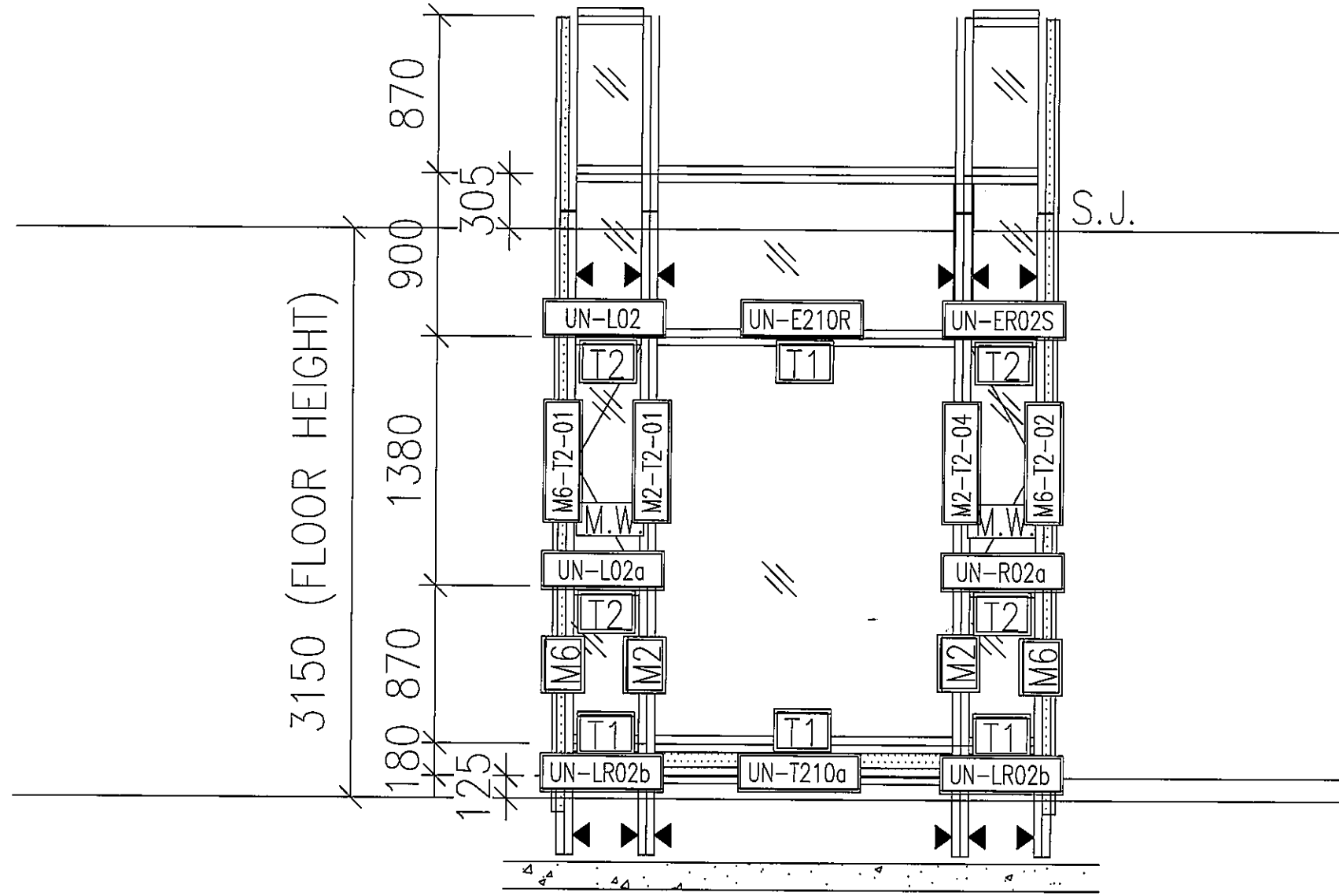


| 序号 | 物料編號 | 分格尺寸 | L | M | EQ | 數量 | 位置 | 樓層 |
|----|-----------|--------|--------|---------|-------|----|--------|----|
| 01 | UN-HT205a | 1117.5 | 991.5 | 300 X 3 | 45.75 | 1 | 窗死墻位頂用 | 6F |
| 02 | UN-HT208a | 1142.5 | 1016.5 | 300 X 3 | 58.25 | 1 | 窗死墻位頂用 | 6F |
| 03 | UN-HT209a | 1525 | 1399 | 300 X 4 | 99.5 | 1 | 窗死墻位頂用 | 6F |
| 04 | UN-HT210a | 1735 | 1609 | 300 X 5 | 54.5 | 1 | 窗死墻位頂用 | 6F |

| | | | | | | | |
|----|--------|----|-----|------------|----|-----------|--|
| 名稱 | 背板托角 | 制圖 | LHR | 2019.10.17 | 修改 | | |
| 材料 | X85625 | 復核 | - | - | 日期 | | |
| 顏色 | MILL | 批准 | | | 圖號 | UN-HT201a | |

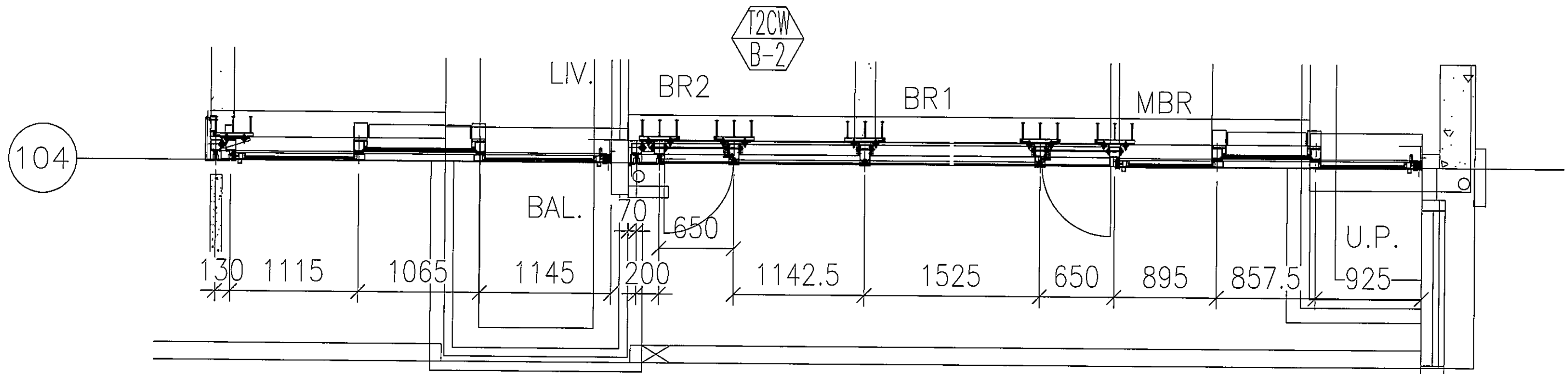
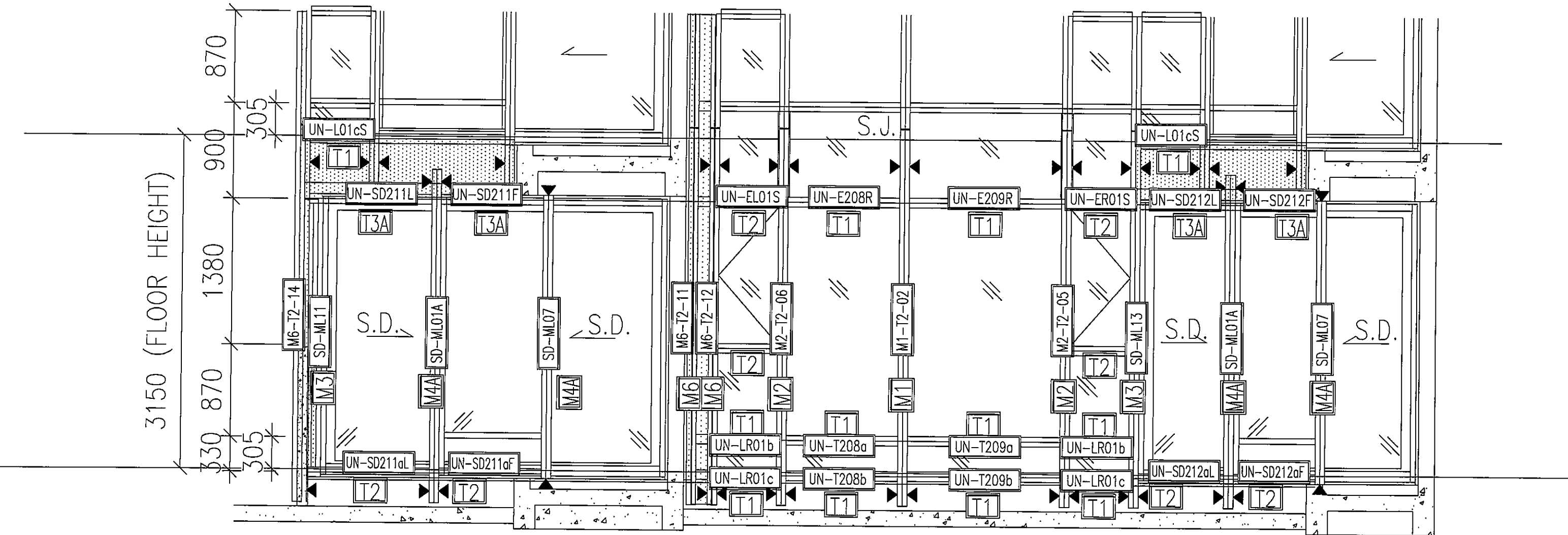
T2-6F:B-1

主企主橫派位图



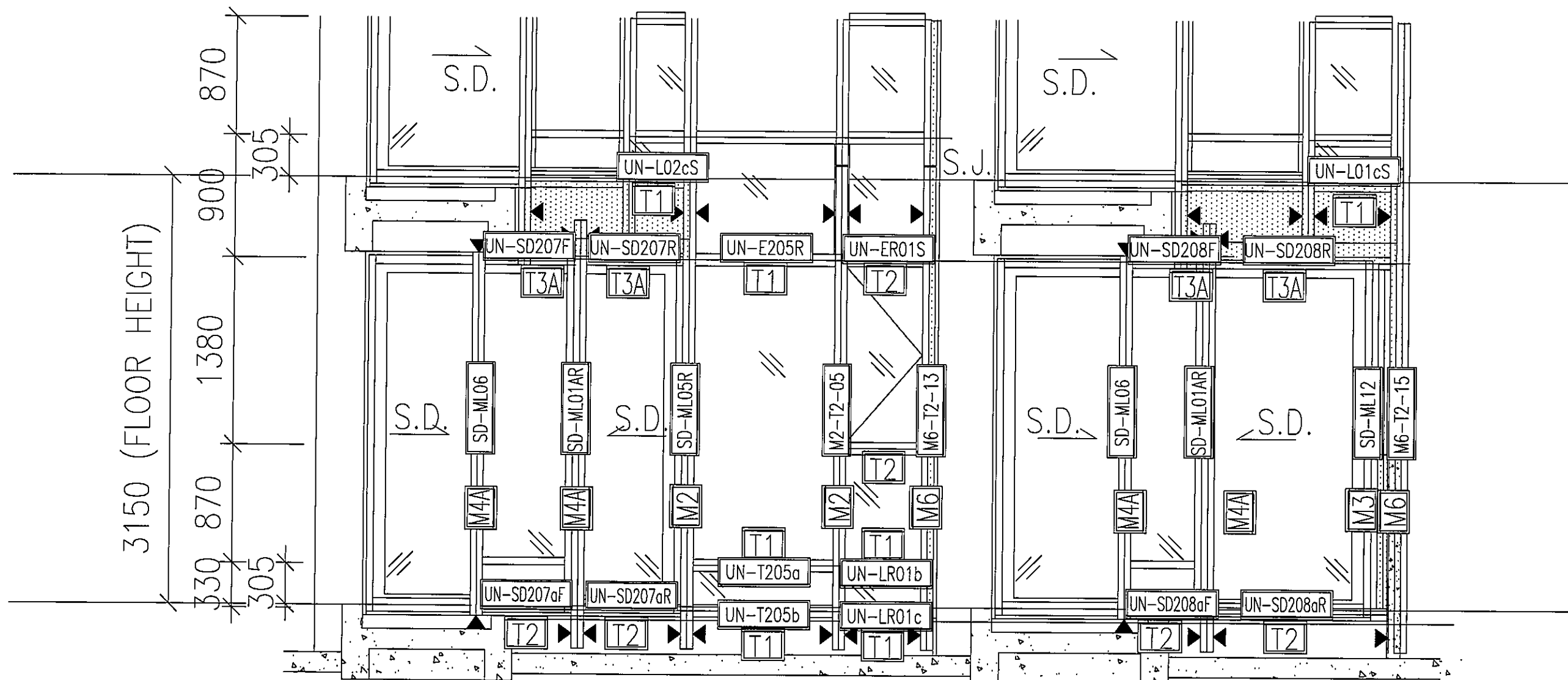
T2-6F:B-2

主企主橫派位图



T2-6F:E-2/E-1

主企主橫派位图



T2CW
E-2

T2CW
E-1

