



工程指示 / 要求簡箋(E.I.)

工程指示編號：EI / 1203 / 19

修改版次：-

工程編號：J - 837

工程名稱：觀塘裕民坊

工程項目：幕牆 特式層趟門(T1-T5)(最後標準層+特式層)

收件人：生統 / 永林

發件人：Eric Liu

日期：05/11/2019

要求提供 / 確認 事項：

- |                                    |                                     |                               |
|------------------------------------|-------------------------------------|-------------------------------|
| <input type="checkbox"/> 初步鋁料 B.M. | <input type="checkbox"/> 加工拆圖，然後生產  | <input type="checkbox"/> 尺寸表  |
| <input type="checkbox"/> 正式鋁料 B.M. | <input type="checkbox"/> 技術上資料 / 指示 | <input type="checkbox"/> 報價   |
| <input type="checkbox"/> 配件 B.M.   | <input type="checkbox"/> 樣辦或貨品說明書   | <input type="checkbox"/> 分判合約 |
| <input type="checkbox"/> 其他：_____  |                                     |                               |

內容：

請按加工圖生產特式層趟門送地盤安裝  
謝謝！

請在 2019/ 11 / 29 前完成上列要求。

附：8 頁圖登，227 頁加工圖

以上項目為：

- 原合約工程包                       原合約工程加 / 減賬                       新工程報價

原因：-

分發東莞各部門：

- ( ) 生產技術總監  連附件    ( / ) 技術部  連附件 謝    ( ) 生產部  連附件    ( ) 機械設計部  連附件  
 ( ) 採購部  連附件    ( ) 生產統籌部  連附件 謝  
 ( ) 質檢部  連附件    ( ) 會計部  連附件    ( ) 報關組  連附件    ( ) 其他 楊榮輝  連附件  
 分發其他分判：  
 ( ) 王禮秋  連附件

分發香港各部門：

- ( ) 行政部  連附件    ( ) 會計部  連附件    ( ) 統籌部  連附件    ( / ) 工程部地盤科文  連附件 火同  
 ( ) 採購部  連附件    ( ) QS 部  連附件    ( ) 維修部  連附件    ( ) 其他 \_\_\_\_\_  連附件

傳遞編號：

HK 2284 / 19

發件人簽署：  
Eric Liu

項目經理簽署：  
PPZ

**圖則登記表**  
DRAWING REGISTER

		接收日期 Receiving Date (適用於客戶圖則)									
工程名稱 Project Title	觀塘裕民坊(T1-T5-大貨特色層)	年									
	趟門拆圖	月									
工程編號 Project No.	J-837	日									
分發予 Distributed To		年									
		月	19								
		日	10								
			18								
圖則編號 Drg. No.	圖則名稱 Drawing Title	修訂編號 Revision No.									
SD-FY-01	趟門玉拉手連幹放樣圖	1	-								
SD-FY-01 (1)	趟門玉拉手連幹放樣圖 (數據表	2	-								
SD-FY-02	趟門玉拉手連幹放樣圖	3	-								
SD-FY-02 (1)	趟門玉拉手連幹放樣圖 (數據表	4	-								
SD-FY-03	趟門玉拉手連幹放樣圖	5	-								
SD-FY-04	趟門玉拉手連幹放樣圖	6	-								
SD-FY-05	趟門節點尺寸示意圖	7	-								
SD-FY-06	趟門節點尺寸示意圖	8	-								
SD-FY-07	趟門節點尺寸示意圖	9	-								
SD-FY-08	趟門節點尺寸示意圖	10	-								
SD-FY-09	趟門節點尺寸示意圖	11	-								
SD-FY-10	趟門節點尺寸示意圖	12	-								
SD-FY-11	趟門節點尺寸示意圖	13	-								
SD-FY-12	趟門節點尺寸示意圖	14	-								
SD-FY-13	趟門節點尺寸示意圖	15	-								
SD-FY-14	趟門節點尺寸示意圖	16	-								
SD-FY-15	趟門節點尺寸示意圖	17	-								
SD-FY-16	趟門節點尺寸示意圖	18	-								
T1CWG-1左	左趟門組裝圖	19	-								
T1CWF-2	左趟門組裝圖	20	-								
T1CWE-1	左趟門組裝圖	21	-								
T1CWD-1左	左趟門組裝圖	22	-								
T1CWD-1右	左趟門組裝圖	23	-								
T1CWB-2	左趟門組裝圖	24	-								
T1CWB-1	左趟門組裝圖	25	-								
T1CWL-2	左趟門組裝圖	26	-								
T1CWL-1	左趟門組裝圖	27	-								
T1CWJ-1	左趟門組裝圖	28	-								
T2CWH-1左(53F)	左趟門組裝圖	29	-								
T2CWH-1左(55F)	左趟門組裝圖	30	-								

**圖則登記表**  
DRAWING REGISTER

		接收日期 Receiving Date (適用於客戶圖則)									
工程名稱 Project Title	觀塘裕民坊(T1-T5-大貨特色層)	年									
	趙門拆圖	月									
工程編號 Project No.	J-837	日									
分發予 Distributed To											
		年	19								
		月	10								
		日	18								
圖則編號 Drg. No.	圖則名稱 Drawing Title	修訂編號 Revision No.									
T2CWE-2	左趙門組裝圖	31	-								
T2CWG-2右	左趙門組裝圖	32	-								
T2CWC-1	左趙門組裝圖	33	-								
T2CWA-1左	左趙門組裝圖	34	-								
T2CWA-1右	左趙門組裝圖	35	-								
T2CWM-1	左趙門組裝圖	36	-								
T2CWL-2左	左趙門組裝圖	37	-								
T2CWK-1左	左趙門組裝圖	38	-								
T2CWJ-1左	左趙門組裝圖	39	-								
T2CWJ-1右	左趙門組裝圖	40	-								
T3CWF-1左	左趙門組裝圖	41	-								
T3CWF-1左(52F)	左趙門組裝圖	42	-								
T3CWE-1左	左趙門組裝圖	43	-								
T3CWE-1右	左趙門組裝圖	44	-								
T3CWL-2	左趙門組裝圖	45	-								
T3CWL-1	左趙門組裝圖	46	-								
T3CWC-1	左趙門組裝圖	47	-								
T3CWA-1左	左趙門組裝圖	48	-								
T3CWA-1右	左趙門組裝圖	49	-								
T3CWD-1左	左趙門組裝圖	50	-								
T3CWG-1左	左趙門組裝圖	51	-								
T5CWN-1	左趙門組裝圖	52	-								
T5CWL-1	左趙門組裝圖	53	-								
T5CWJK-1	左趙門組裝圖	54	-								
T5CWH-2	左趙門組裝圖	55	-								
T5CWH-1	左趙門組裝圖	56	-								
T5CWF-2	左趙門組裝圖	57	-								
T5CWF-1	左趙門組裝圖	58	-								

**圖則登記表**  
DRAWING REGISTER

		接收日期 Receiving Date (適用於客戶圖則)									
工程名稱 Project Title	觀塘裕民坊(T1-T5-大貨特色層)	年									
	趟門拆圖	月									
工程編號 Project No.	J-837	日									
分發予 Distributed To											
		年	19								
		月	10								
		日	18								
圖則編號 Drg. No.	圖則名稱 Drawing Title	修訂編號 Revision No.									
T5CWD-1	左趟門組裝圖	59	-								
T5CWC-1左上	左趟門組裝圖	60	-								
T5CWA-3左	左趟門組裝圖	61	-								
TD-M01	趟門框企	62	-								
TD-M02	趟門框企	63	-								
TD-M03	趟門框頂橫	64	-								
TD-M03(1)	趟門框頂橫 (數據表)	65	-								
TD-M03(X)	趟門框頂橫	66	-								
TD-M03a	SD框頂橫附加料	67	-								
TD-M03a (1)	SD框頂橫附加料 (數據表)	68	-								
TD-M03a (X)	SD框頂橫附加料	69	-								
TD-M04	趟門框底橫	70	-								
TD-M04 (1)	趟門框底橫 (數據表)	71	-								
TD-M04 (X)	趟門框底橫	72	-								
TD-M04a	SD框底橫附加料	73	-								
TD-M04a (1)	SD框底橫附加料 (數據表)	74	-								
TD-M04b	SD框底橫扣蓋	75	-								
TD-M04b (1)	SD框底橫扣蓋 (數據表)	76	-								
TD-M06	SD中柱勾企	77	-								
TD-M07	SD梗企扣料	78	-								
TD-M07(1)	SD梗企扣料	79	-								
TD-M08	SD梗企扣料	80	-								
TD-M09	SD梗企扣角線	81	-								
TD-M10	SD梗框底	82	-								
TD-M11	SD平台橫料	83	-								
TD-M12	SD平台橫扣蓋	84	-								
TD-M13	SD中柱扣蓋	85	-								
TD-M15	SD中企 (外凹)	86	-								

**圖則登記表**  
DRAWING REGISTER

		接收日期 Receiving Date (適用於客戶圖則)									
工程名稱 Project Title	觀塘裕民坊(T1-T5-大貨特色層)	年									
	趟門拆圖	月									
工程編號 Project No.	J-837	日									
分發予 Distributed To		年	19								
		月	10								
		日	18								
圖則編號 Drg. No.	圖則名稱 Drawing Title	修訂編號 Revision No.									
SD-HH02	SD中企 (外凹)	87	-								
SD-HH03	雙生企	88	-								
SD-HH02(X)	SD中企 (外凹)	89	-								
UN-SD102T	SD門頂橫	90	-								
UN-SD102T(X)	SD門頂橫	91	-								
TD-H01	SD中柱底座	92	-								
TD-H01R	SD中柱底座	93	-								
TD-H01a	SD中柱扣蓋	94	-								
SD-HH02R	SD中企 (外凹)	95	-								
SD-HH03R	雙生企	96	-								
J837-CW-2102	安裝位置圖	97	-								
J837-CW-2201	安裝位置圖	98	-								
J837-CW-2201(X)	安裝位置圖	99	-								
J837-CW-2512	安裝位置圖	100	-								
SD-M01	SD光企料	101	-								
SD-M02	SD勾企料	102	-								
SD-M03	SD玉頂橫	103	-								
SD-M03 (1)	SD玉頂橫 (數據表)	104	-								
SD-M04	SD玉底橫	105	-								
SD-M04 (1)	SD玉底橫 (數據表)	106	-								
SD-M06	SD玉橫玻璃線	107	-								
SD-AL03	趟門組裝鋁角加工圖	108	-								
SD-AL01N	趟門組裝鋁角加工圖	109	-								
SD-AL04N	趟門組裝鋁角加工圖	110	-								
SD-AL23	趟門組裝鋁角加工圖	111	-								
SD-AL24	趟門組裝鋁角加工圖	112	-								
SD-AL100	趟門組裝鋁角加工圖	113	-								
SD-AL101	趟門組裝鋁角加工圖	114	-								
SD-AL102R	趟門組裝鋁角加工圖	115	-								

**圖則登記表**  
DRAWING REGISTER

		接收日期 Receiving Date (適用於客戶圖則)						
工程名稱 Project Title	觀塘裕民坊(T1-T5-大貨特色層)	年						
	趟門拆圖	月						
工程編號 Project No.	J-837	日						
分發予 Distributed To		年	19					
		月	10					
		日	18					
圖則編號 Drg. No.	圖則名稱 Drawing Title	修訂編號 Revision No.						
SD-AL101a	趟門組裝鋁角加工圖	116	-					
SD-CV-01	趟門玉勾企收口蓋加工圖	117	-					
Z-A01	Z字碼加工圖	118	-					
SD-JT01	J837-趟門膠條安裝位置圖	119	-					
SD-FK-M03	趟門橫料封篤件加工圖	120	-					
SD-FK-M03R	趟門橫料封篤件加工圖	121	-					
SD-FK-M04	趟門橫料封篤件加工圖	122	-					
SD-FK-M04R	趟門橫料封篤件加工圖	123	-					
SD-FK-A01	趟門橫料封篤件加工圖	124	-					
TD-M101	趟門框企	125	-					
TD-M102	趟門框企	126	-					
TD-M103	趟門框頂橫	127	-					
TD-M103a	SD框頂橫附加料	128	-					
TD-M104(X)	趟門框底橫	129	-					
TD-M104a	SD框底橫附加料	130	-					
TD-M104b	SD框底橫扣蓋	131	-					
TD-M103(Z)	趟門框頂橫	132	-					
TD-M103a(Z)	SD框頂橫附加料	133	-					
TD-M104(Z)	趟門框底橫	134	-					
TD-M104a(Z)	SD框底橫附加料	135	-					
TD-M104b(Z)	SD框底橫扣蓋	136	-					
TD-M106	SD中柱勾企	137	-					
TD-M107	SD梗企扣料	138	-					
TD-M108	SD梗企扣料	139	-					
TD-M109	SD梗企扣角線	140	-					
TD-M110	SD梗框底	141	-					
SD-M101	SD光企料	142	-					
J837-SD-SL	趟門玉拉手配合件組裝圖	143	-					

**圖則登記表**  
DRAWING REGISTER

		接收日期 Receiving Date (適用於客戶圖則)									
工程名稱 Project Title	觀塘裕民坊(T1-T5-大貨特色層)	年									
	趟門拆圖	月									
工程編號 Project No.	J-837	日									
分發予 Distributed To											
		年	19								
		月	10								
		日	18								
圖則編號 Drg. No.	圖則名稱 Drawing Title	修訂編號 Revision No.									
J837-SD-SL-A	趟門玉拉手用鋁巴拆圖	144	-								
J837-SD-SL-B	趟門玉拉手用鋁巴拆圖	145	-								
J837-SD-SL-C	趟門玉拉手用鋁角拆圖	146	-								
T1CWG-1右	右趟門組裝圖	147	-								
T1CWD-1中	右趟門組裝圖	148	-								
T1CWA-3	右趟門組裝圖	149	-								
T1CWA-2	右趟門組裝圖	150	-								
T1CWC-1左	右趟門組裝圖	151	-								
T1CWC-1右	右趟門組裝圖	152	-								
T1CWM-2	右趟門組裝圖	153	-								
T1CWK-2	右趟門組裝圖	154	-								
T1CWH-2左	右趟門組裝圖	155	-								
T1CWH-2右	右趟門組裝圖	156	-								
T2CWH-1右	右趟門組裝圖	157	-								
T2CWF-2	右趟門組裝圖	158	-								
T2CWF-1	右趟門組裝圖	159	-								
T2CWD-1	右趟門組裝圖	160	-								
T2CWB-2左	右趟門組裝圖	161	-								
T2CWB-2右	右趟門組裝圖	162	-								
T2CWL-2右	右趟門組裝圖	163	-								
T2CWK-1右	右趟門組裝圖	164	-								
T3CWF-1右	右趟門組裝圖	165	-								
T3CWF-1右(52F)	右趟門組裝圖	166	-								
T3CWM-2	右趟門組裝圖	167	-								
T3CWM-1	右趟門組裝圖	168	-								
T3CWK-2	右趟門組裝圖	169	-								
T3CWK-1	右趟門組裝圖	170	-								
T3CWJ-2	右趟門組裝圖	171	-								

**圖則登記表**  
DRAWING REGISTER

				接收日期 Receiving Date (適用於客戶圖則)										
工程名稱 Project Title	觀塘裕民坊(T1-T5-大貨特色層)	年	月	日	1	2	3	4	5	6	7	8	9	10
	趟門拆圖													
工程編號 Project No.	J-837	年	月	日	19	10	18							
	分發予 Distributed To													
圖則編號 Drg. No.	圖則名稱 Drawing Title	修訂編號 Revision No.												
T3CWH-2	右趟門組裝圖(轉角位用)	172	-											
T3CWH-1	右趟門組裝圖	173	-											
T3CWH-1(52F)	右趟門組裝圖	174	-											
T3CWB-2左	右趟門組裝圖	175	-											
T3CWB-2右	右趟門組裝圖	176	-											
T3CWD-1右	右趟門組裝圖	177	-											
T5CWM-2	右趟門組裝圖	178	-											
T5CWG-2	右趟門組裝圖	179	-											
T5CWG-1	右趟門組裝圖	180	-											
T5CWE-2	右趟門組裝圖	181	-											
T5CWC-1右上	右趟門組裝圖	182	-											
T5CWA-3右上	右趟門組裝圖	183	-											
T5CWA-3右上(51F)	右趟門組裝圖	184	-											
TD-M01R	趟門框企	185	-											
TD-M02R	趟門框企	186	-											
TD-M03R	趟門框頂橫	187	-											
TD-M03R (1)	趟門框頂橫 (數據表)	188	-											
TD-M03aR	SD框頂橫附加料	189	-											
TD-M03aR (1)	SD框頂橫附加料 (數據表)	190	-											
TD-M04R	趟門框底橫	191	-											
TD-M04R (1)	趟門框底橫 (數據表)	192	-											
TD-M04R (X)	趟門框底橫	193	-											
TD-M04aR	SD框底橫附加料	194	-											
TD-M04aR (1)	SD框底橫附加料 (數據表)	195	-											
TD-M04bR	SD框底橫扣蓋	196	-											
TD-M04bR (1)	SD框底橫扣蓋 (數據表)	197	-											
TD-M06R	SD中柱勾企	198	-											
TD-M07R	SD梗企扣料	199	-											

**圖則登記表**  
DRAWING REGISTER

		接收日期 Receiving Date (適用於客戶圖則)									
工程名稱 Project Title	觀塘裕民坊(T1-T5-大貨特色層)	年									
	趟門拆圖	月									
工程編號 Project No.	J-837	日									
分發予 Distributed To											
		年	19								
		月	10								
		日	18								
圖則編號 Drg. No.	圖則名稱 Drawing Title	修訂編號 Revision No.									
TD-M07R(X)	SD梗企扣料	200	-								
TD-M08R	SD梗企扣料	201	-								
TD-M09R	SD梗企扣角線	202	-								
TD-M10R	SD梗框底	203	-								
TD-M11R	SD平台橫料	204	-								
TD-M12R	SD平台橫扣蓋	205	-								
TD-M13R	SD中柱扣蓋	206	-								
SD-M01R	SD光企料	207	-								
SD-M02R	SD勾企料	208	-								
SD-M03R	SD玉頂橫	209	-								
SD-M03R (1)	SD玉頂橫 (數據表)	210	-								
SD-M04R	SD玉底橫	211	-								
SD-M04R (1)	SD玉底橫 (數據表)	212	-								
SD-M06R	SD玉橫玻璃線	213	-								
SD-EVA-01	SD防風防水密封件安裝圖	214	-								
TD-M101R	趟門框企	215	-								
TD-M102R	趟門框企	216	-								
TD-M103R	趟門框頂橫	217	-								
TD-M103aR	SD框頂橫附加料	218	-								
TD-M104R	趟門框底橫	219	-								
TD-M104aR	SD框底橫附加料	220	-								
TD-M104bR	SD框底橫扣蓋	221	-								
TD-M106R	SD中柱勾企	222	-								
TD-M107R	SD梗企扣料	223	-								
TD-M108R	SD梗企扣料	224	-								
TD-M109R	SD梗企扣角線	225	-								
TD-M110R	SD梗框底	226	-								
SD-M101R	SD光企料	227	-								

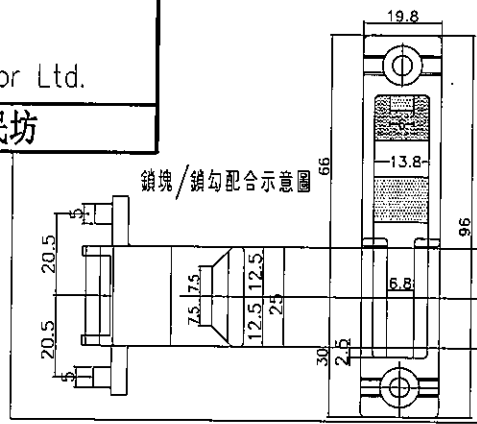


美特鋁質有限公司  
MIDI Aluminium Fabricator Ltd.

工程號 J-837 地盤 觀塘裕民坊

左開門玉高度(2516)用

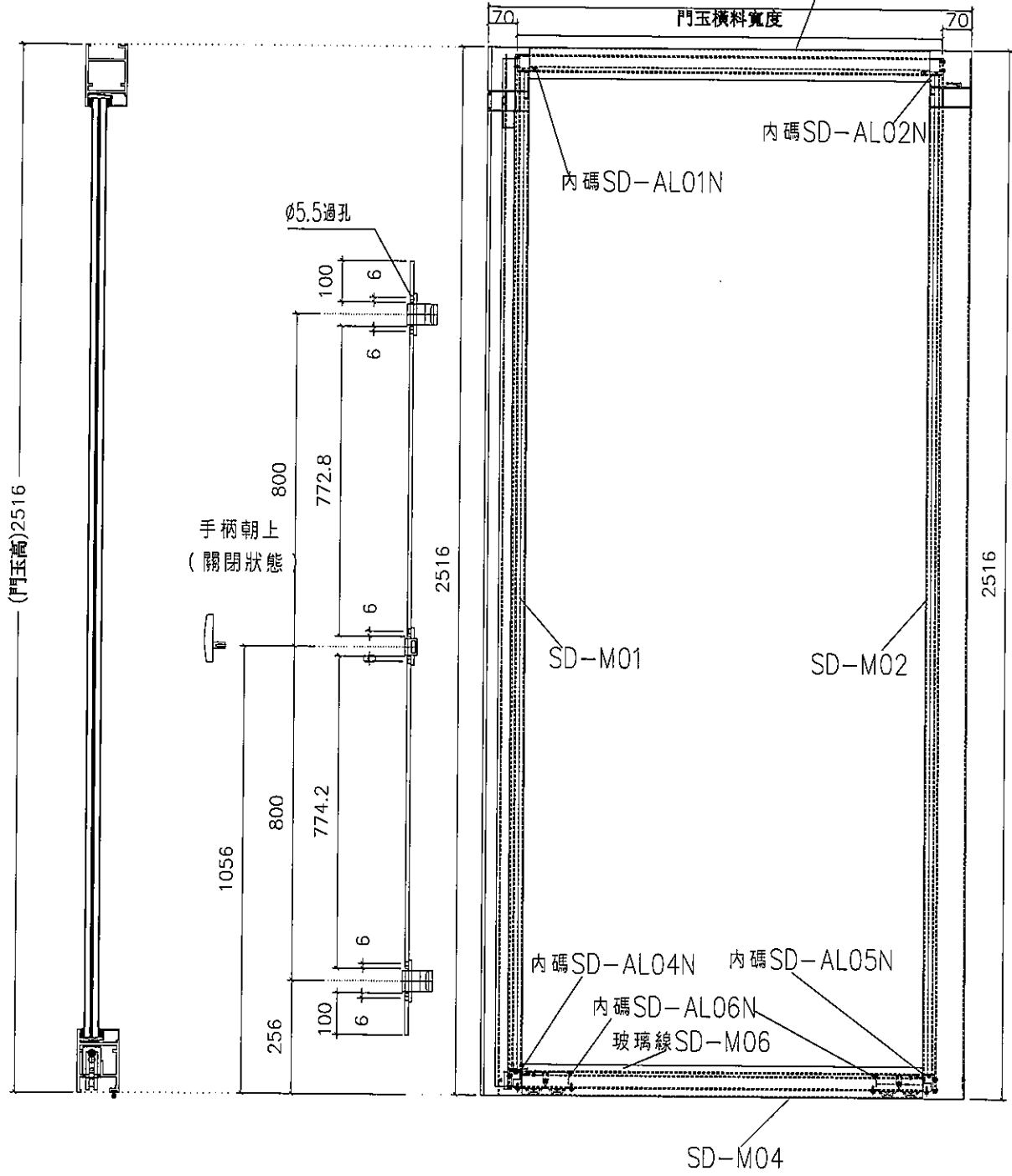
數據表一詳見SD-FY-01(1)



SD-M03

門玉寬度  
門玉橫料寬度

室外



名稱	趟門玉拉手連幹放樣圖	制圖	利春媚	2019.09.10	修改		
材料	X85657	復核	謝永林	2019.10.10	日期		
顏色	EC-DG-S332054 (3塗)	批准	Jason		圖號	SD-FY-01	



美特鋁質 有限公司  
MIDI Aluminium Fabricator Ltd.

工程號	J-837	地盤	觀塘裕民坊
-----	-------	----	-------

拆圖—詳見SD-FY-01

數量	窗號	樓層位置
2	T1CW G-1左	49F-50F
2	T1CW F-2	49F-50F
2	T1CW E-1	49F-50F
2	T1CW D-1左	49F-50F
1	T1CW D-1右	49F
2	T1CWB-2	49F-50F
2	T1CWB-1	49F-50F
2	T1CWL-2	49F-50F
2	T1CWL-1	49F-50F
2	T1CWJ-1	49F-50F
1	T2CWG-2左	53F
1	T2CWG-2右	53F
2	T2CWE-2	53F-55F
2	T2CWE-1	53F-55F
2	T2CWC-1	53F-55F
2	T2CWA-1左	53F-55F
2	T2CWA-1右	53F-55F
2	T2CWM-2	53F-55F
2	T2CWM-1	53F-55F
2	T2CWL-2左	53F-55F
2	T2CWK-1左	53F-55F
2	T2CWJ-1左	53F-55F
2	T2CWJ-1右	53F-55F
1	T2CWH-1左(55F)	55F
2	T3CWE-1左	51F-52F
2	T3CWL-2	51F-52F
2	T3CWL-1	51F-52F
2	T3CWC-2	51F-52F
2	T3CWC-1	51F-52F
2	T3CWA-1左	51F-52F
2	T3CWA-1右	51F-52F
1	T3CWD-1左	51F
1	T3CWG-1左	51F
1	T3CWF-1左	51F
2	T3CWE-1右	51F-52F
1	T3CWF-1左(52F)	52F
2	T5CWN-1	49F-50F
2	T5CWL-1	49F-50F
2	T5CWJK-1	49F-50F
2	T5CWH-2	49F-50F
2	T5CWH-1	49F-50F
3	T5CWF-2	49F-51F
3	T5CWF-1	49F-51F
3	T5CWD-2	49F-51F
3	T5CWD-1	49F-51F
2	T5CWA-3左	49F-50F
88	: 合計	

名稱	趙門玉拉手連幹放樣圖	制圖	利春媚	2019.09.10	修改		
材料	X85657	復核	謝永林	2019.10.10	日期		
顏色	EC-DG-S332054 (3塗)	批準	Jason		圖號	SD-FY-01(1)	

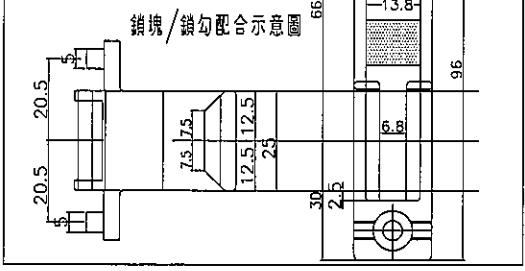


美特鋁質 有限公司  
MIDI Aluminium Fabricator Ltd.

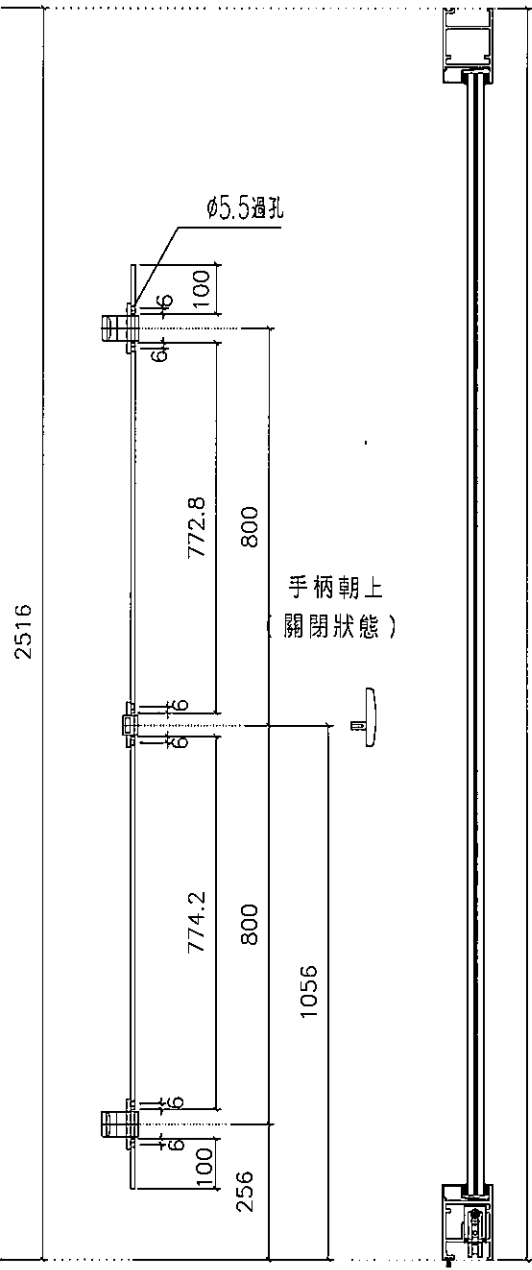
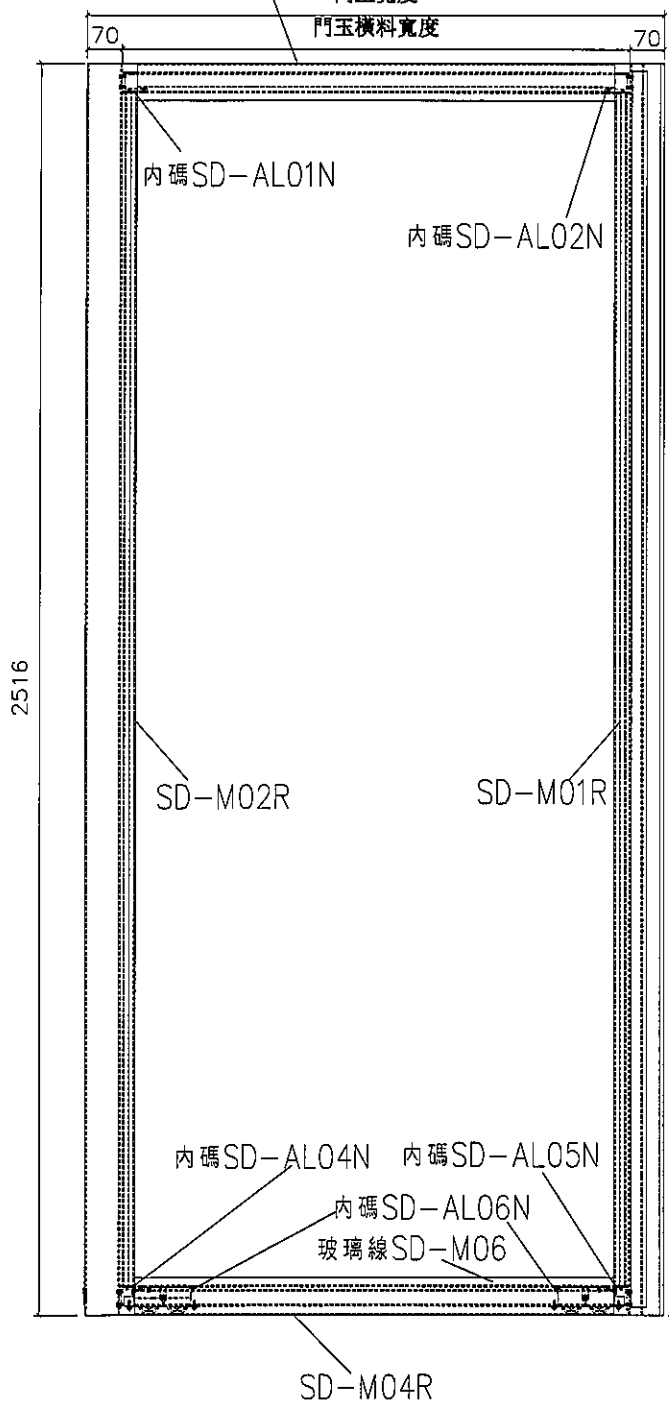
工程號 J-837 地盤 觀塘裕民坊

右開門玉高度(2516)用

數據表一詳見SD-FY-02(1)



SD-M03R  
門玉寬度  
門玉橫料寬度



室外

(門玉高)2516

名稱	趟門玉拉手連幹放樣圖	制圖	利春媚	2019.09.10	修改		
材料	X85657	復核	謝永林	2019.10.10	日期		
顏色	EC-DG-S332054 (3塗)	批准	Jason		圖號	SD-FY-02	



美特鋁質 有限公司  
MIDI Aluminium Fabricator Ltd.

工程號	J-837	地盤	觀塘裕民坊
-----	-------	----	-------

拆圖一詳見SD-FY-02

數量	窗號	樓層位置
1	T1CW D-1中	49F
1	T1CW A-3	49F
2	T1CW A-2	49F-50F
2	T1CWC-1左	49F-50F
2	T1CWC-1右	49F-50F
2	T1CWM-2	49F-50F
2	T1CWM-1	49F-50F
2	T1CWK-2	49F-50F
2	T1CWH-2左	49F-50F
2	T1CWH-2右	49F-50F
1	T2CWH-1右	53F
2	T2CWF-2	53F-55F
2	T2CWF-1	53F-55F
2	T2CWD-1	53F-55F
2	T2CWB-2左	53F-55F
2	T2CWB-2右	53F-55F
2	T2CWL-2右	53F-55F
2	T2CWK-1右	53F-55F
1	T3CWF-1右	51F
2	T3CWM-2	51F-52F
1	T3CWK-2	51F
1	T3CWK-1	51F
1	T3CWJ-2	51F
1	T3CWJ-1	51F
2	T3CWH-2	51F-52F
1	T3CWH-1	51F
2	T3CWB-2左	51F-52F
2	T3CWB-2右	51F-52F
1	T3CWD-1右	51F
1	T3CWG-1右	51F
2	T3CWM-1	51F-52F
1	T3CWF-1右(52F)	52F
1	T3CWH-1(52F)	52F
2	T5CWM-2	49F-50F
2	T5CWG-2	49F-50F
2	T5CWG-1	49F-50F
3	T5CWE-2	49F-51F
3	T5CWE-1	49F-51F
2	T5CWC-1右上	49F-50F
2	T5CWA-3右上	49F-50F
1	T5CWA-3右上(51F)	51F
70	: 合計	

名稱	趟門玉拉手連幹放樣圖	制圖	利春媚	2019.09.10	修改		
材料	X85657	復核	謝永林	2019.10.10	日期		
顏色	EC-DG-S332054 (3塗)	批準	Jason		圖號	SD-FY-02(1)	





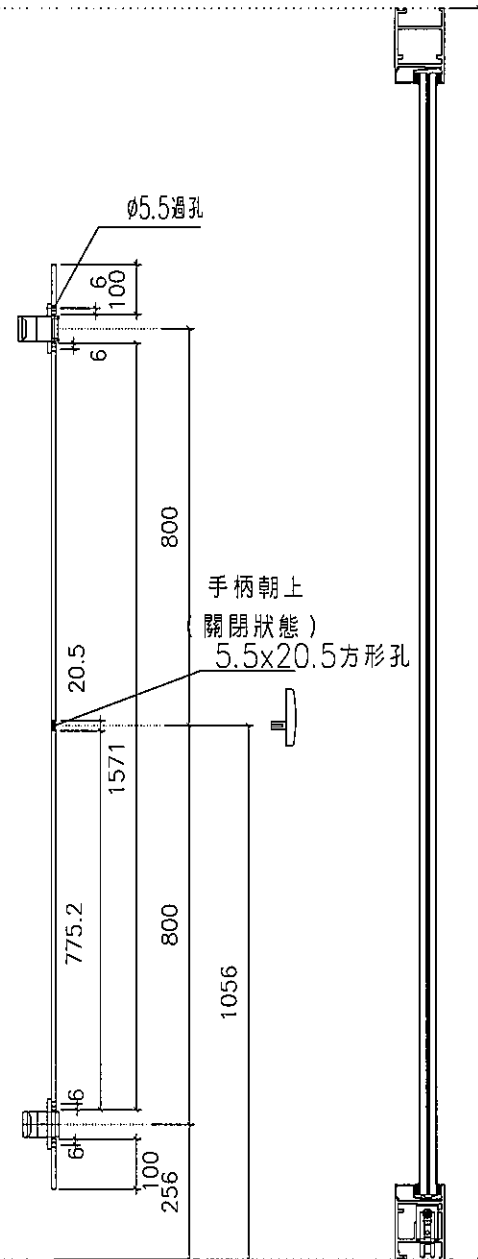
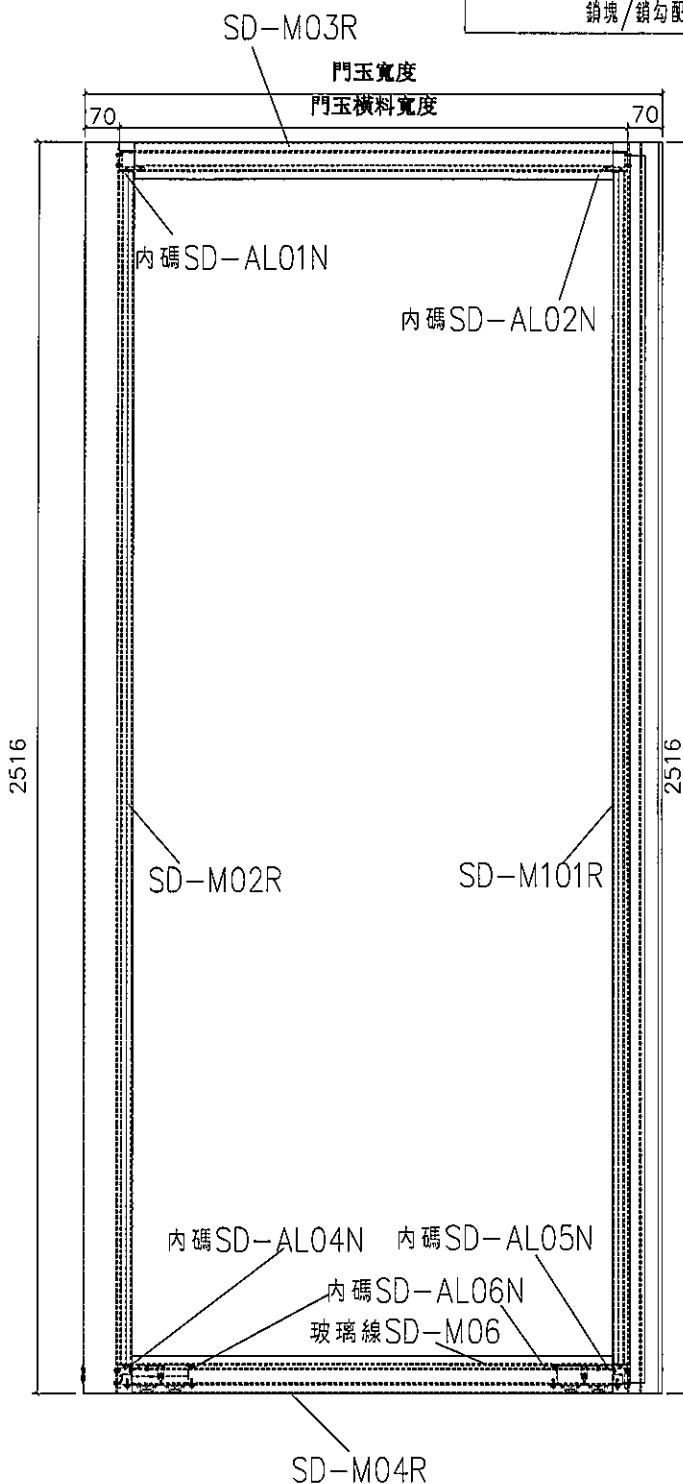
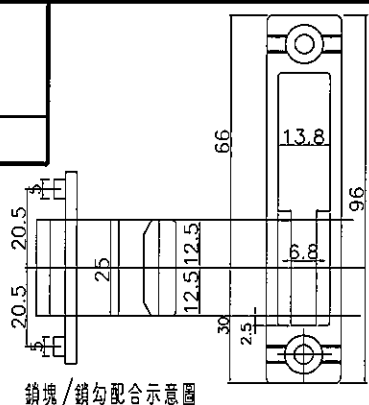
美特鋁質有限公司  
MIDI Aluminium Fabricator Ltd.

工程號 J-837 地盤 觀塘裕民坊

數量	窗號	樓層位置
2	T1CWG-1右	49F-50F

請用A3紙打印

左開門玉高度(2516)用



(門玉高)2516

室外

名稱	趟門玉拉手連幹放樣圖	制圖	利春媚	2019.09.10	修改		
材料	X85657	復核	謝永林	2019.10.10	日期		
顏色	EC-DG-S332054 (3塗)	批準	Jason		圖號	SD-FY-04	

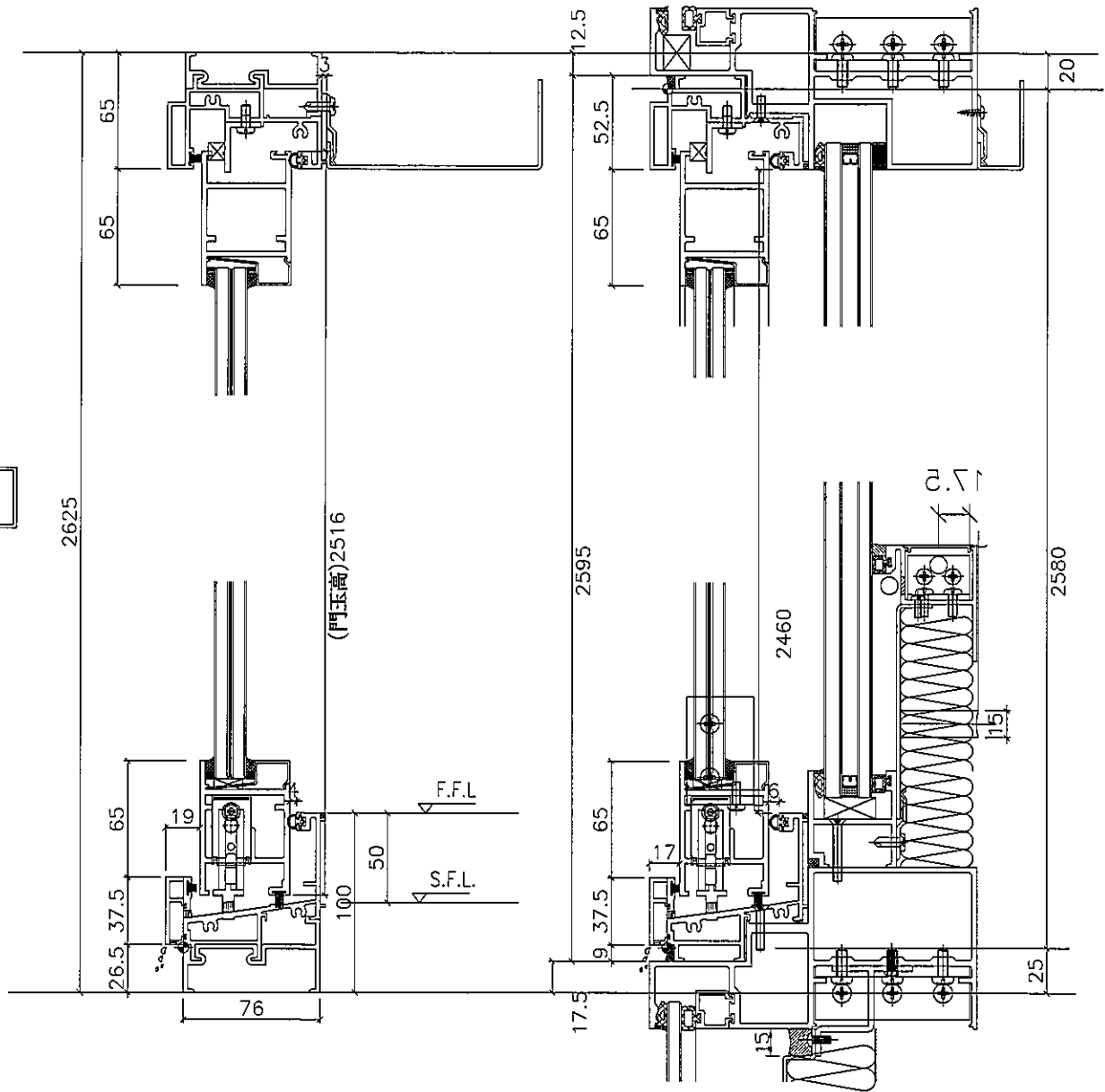


美特鋁質有限公司  
MIDI Aluminium Fabricator Ltd.

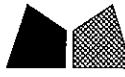
此節點適用於SD左開T1, T3, T5

工程號 J-837 地盤 觀塘裕民坊

室外



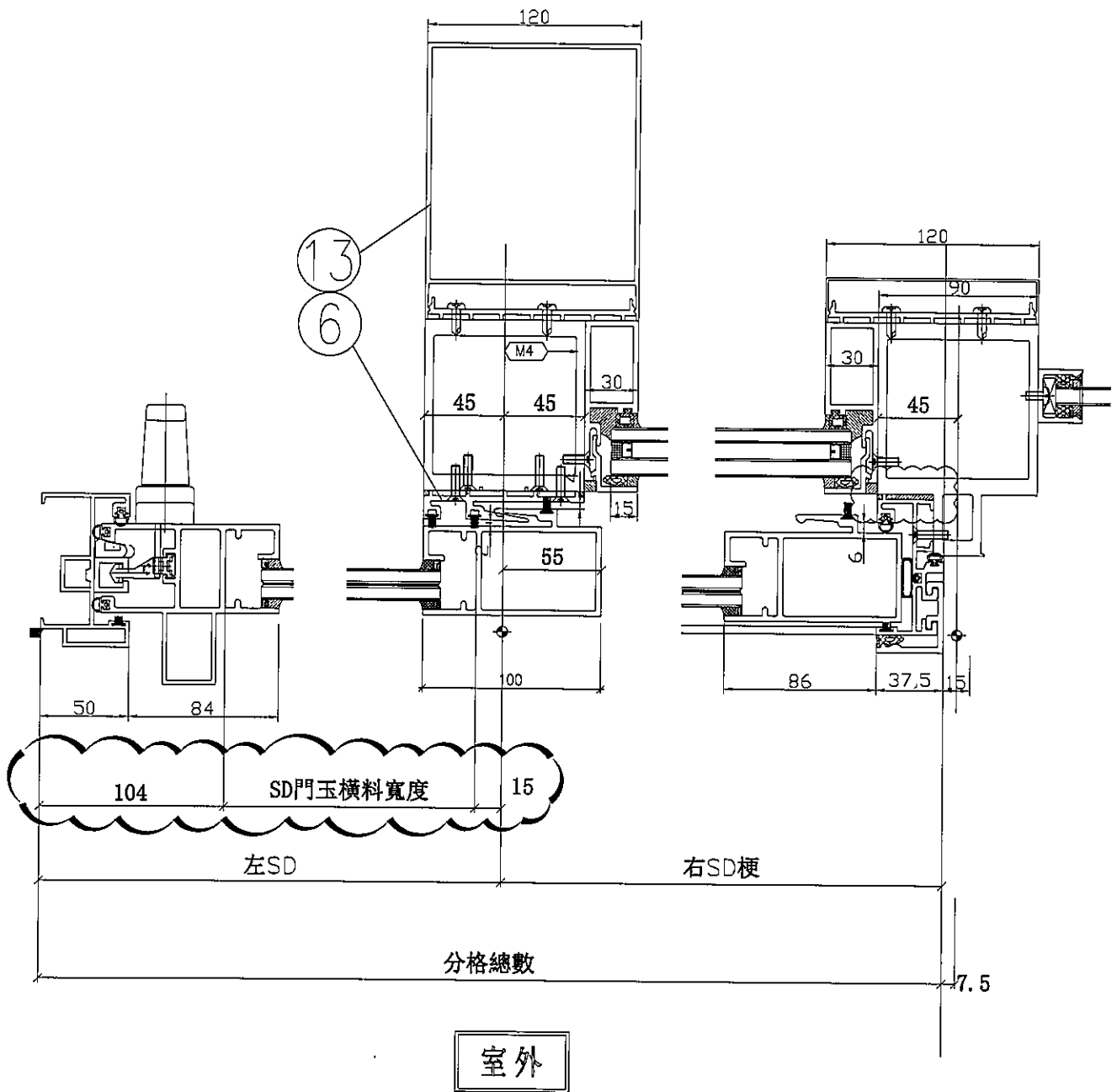
名稱	趟門節點尺寸示意圖	制圖	利春媚	2019.09.10	修改		
材料		復核	謝永林	2019.10.10	日期		
顏色		批準	Jason		圖號	SD-FY-05	



美特鋁質有限公司  
MIDI Aluminium Fabricator Ltd.

此節點適用於SD左開T1, T3, T5

工程號 J-837 地盤 觀塘裕民坊



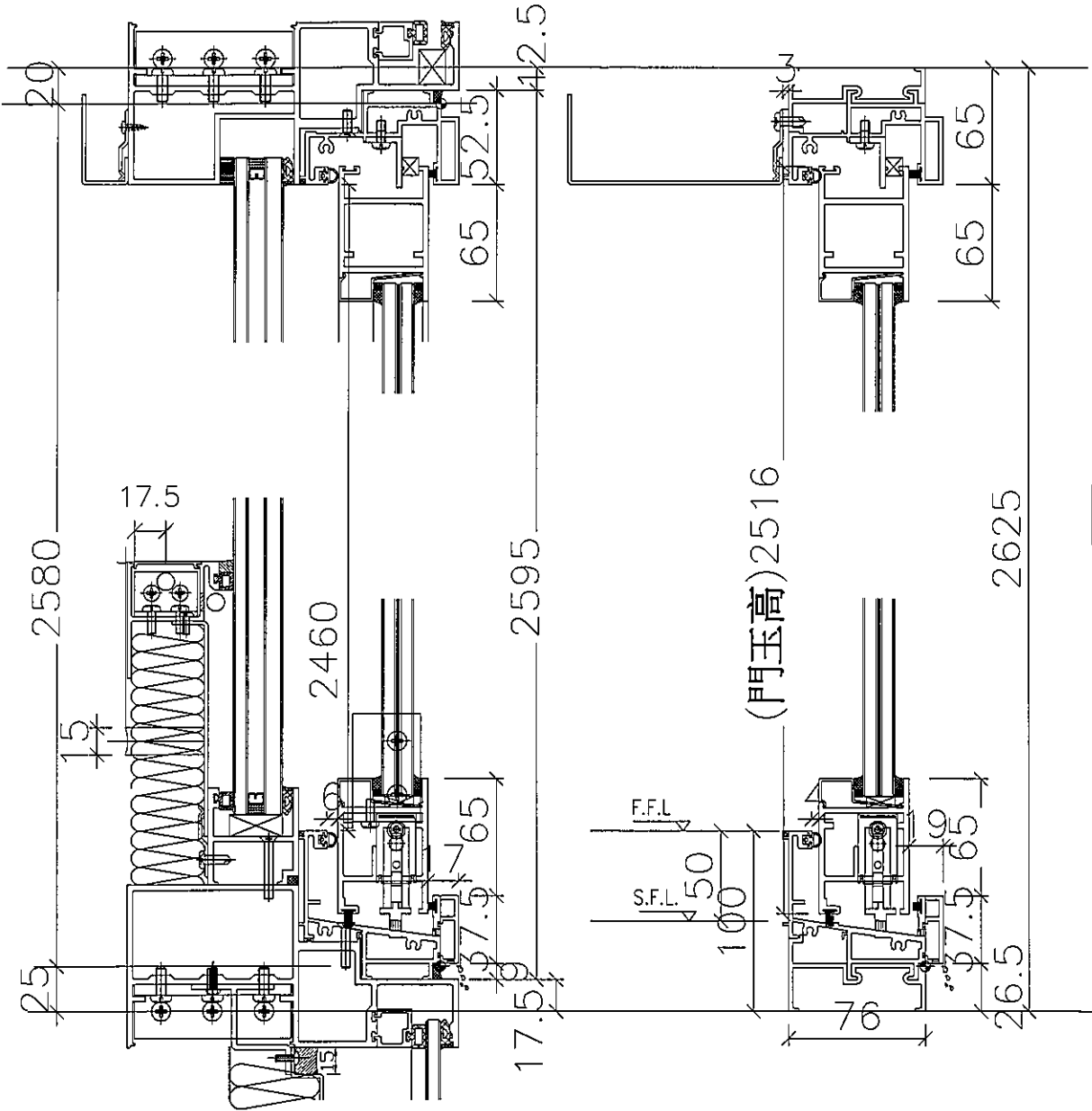
名稱	趟門節點尺寸示意圖	制圖	利春媚	2019.09.10	修改		
材料		復核	謝永林	2019.10.10	日期		
顏色		批准	Jason		圖號	SD-FY-06	



美特鋁質 有限公司  
MIDI Aluminium Fabricator Ltd.

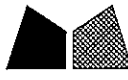
此節點適用於SD右開T1, T3, T5

工程號 J-837 地盤 觀塘裕民坊



室外

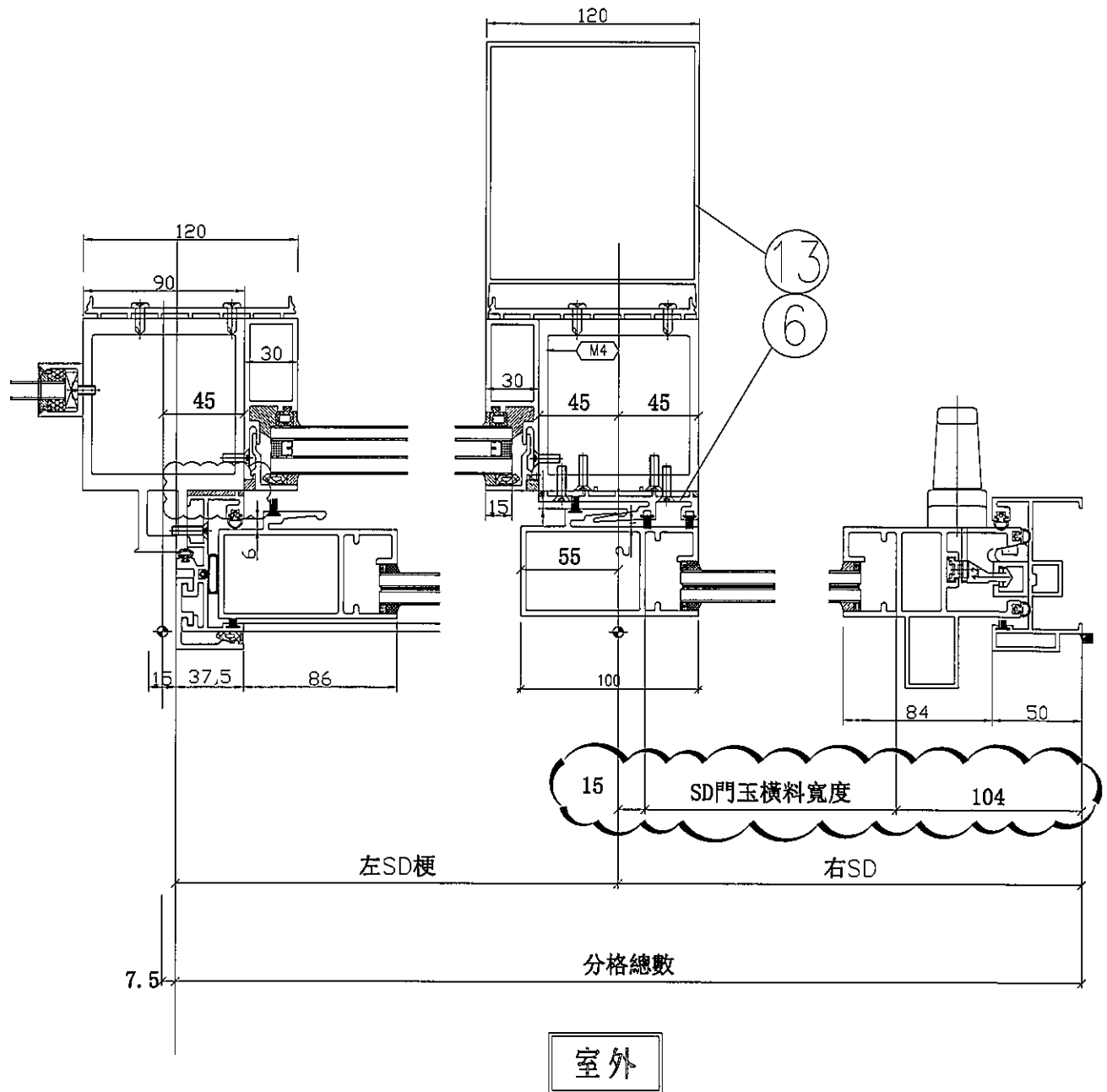
名稱	趟門節點尺寸示意圖	制圖	利春媚	2019.09.10	修改		
材料		復核	謝永林	2019.10.10	日期		
顏色		批準	Jason		圖號	SD-FY-07	



美特鋁質有限公司  
MIDI Aluminium Fabricator Ltd.

此節點適用於SD右開T1, T3, T5

工程號 J-837 地盤 觀塘裕民坊



名稱	趟門節點尺寸示意圖	制圖	利春媚	2019.09.10	修改		
材料		復核	謝永林	2019.10.10	日期		
顏色		批準	Jason		圖號	SD-FY-08	



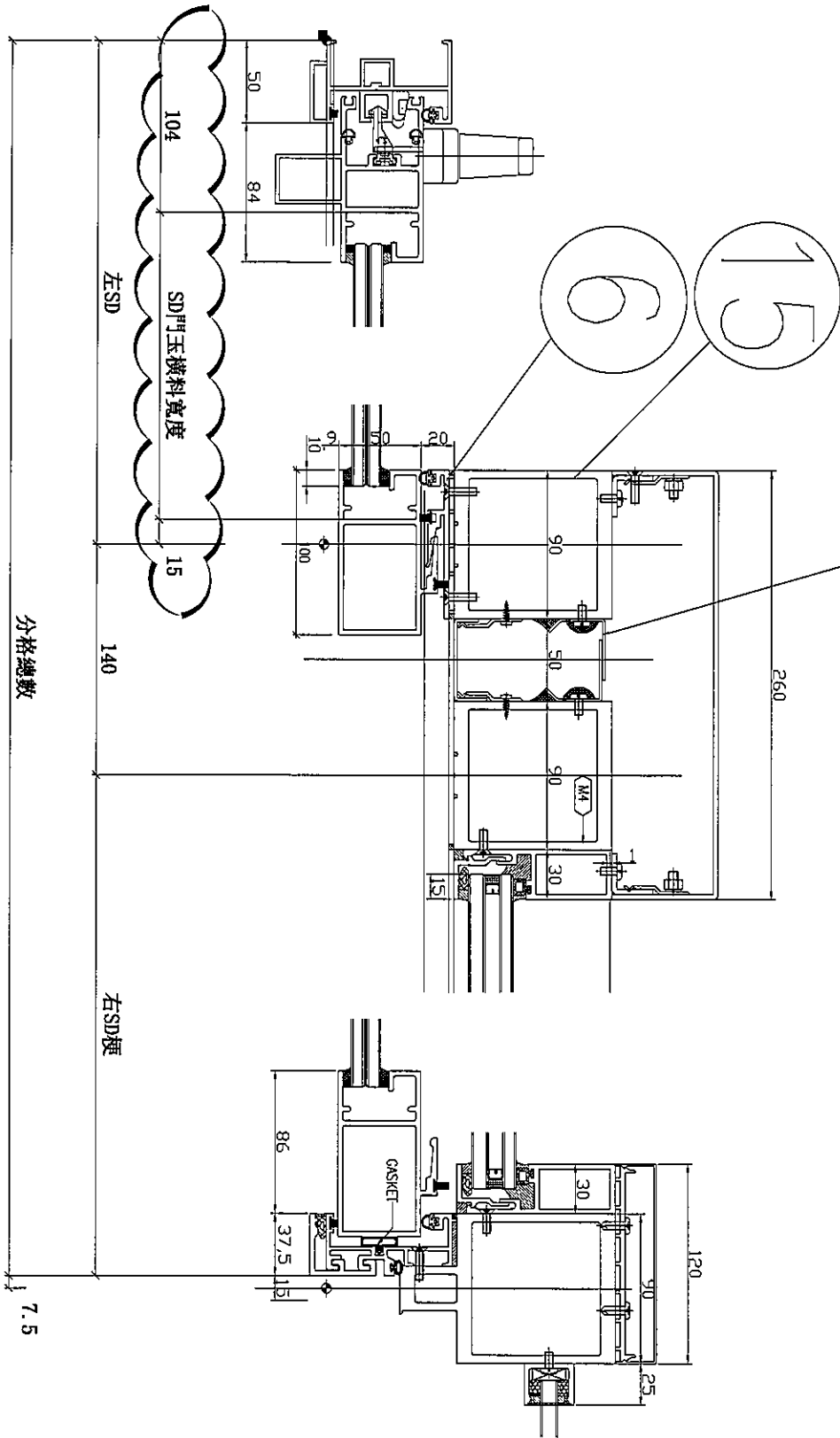
美特鋁質有限公司  
MIDI Aluminium Fabricator Ltd.

工程號

J-837

地盤

觀塘裕民坊



廠收鋁折件見SD-AP-01

此節點適用於圖號T1CW-F-2/T5CW-JK-1

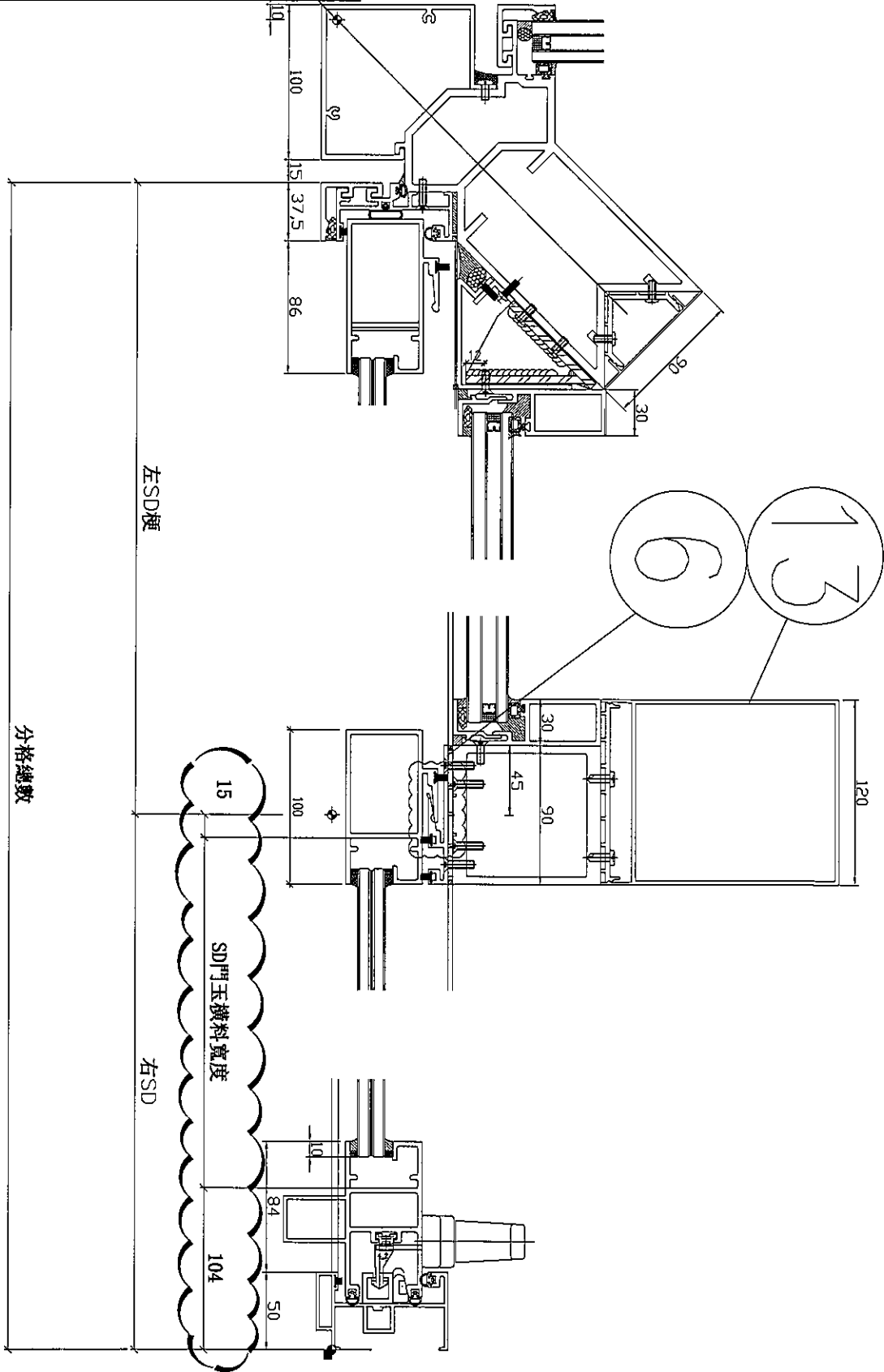
室外

名稱	趟門節點尺寸示意圖	制圖	利春媚	2019.09.10	修改	
材料		復核	謝永林	2019.10.10	日期	
顏色		批准	Jason		圖號	SD-FY-09



美特鋁質 有限公司  
MIDI Aluminium Fabricator Ltd.

工程號 J-837 地盤 觀塘裕民坊



室外

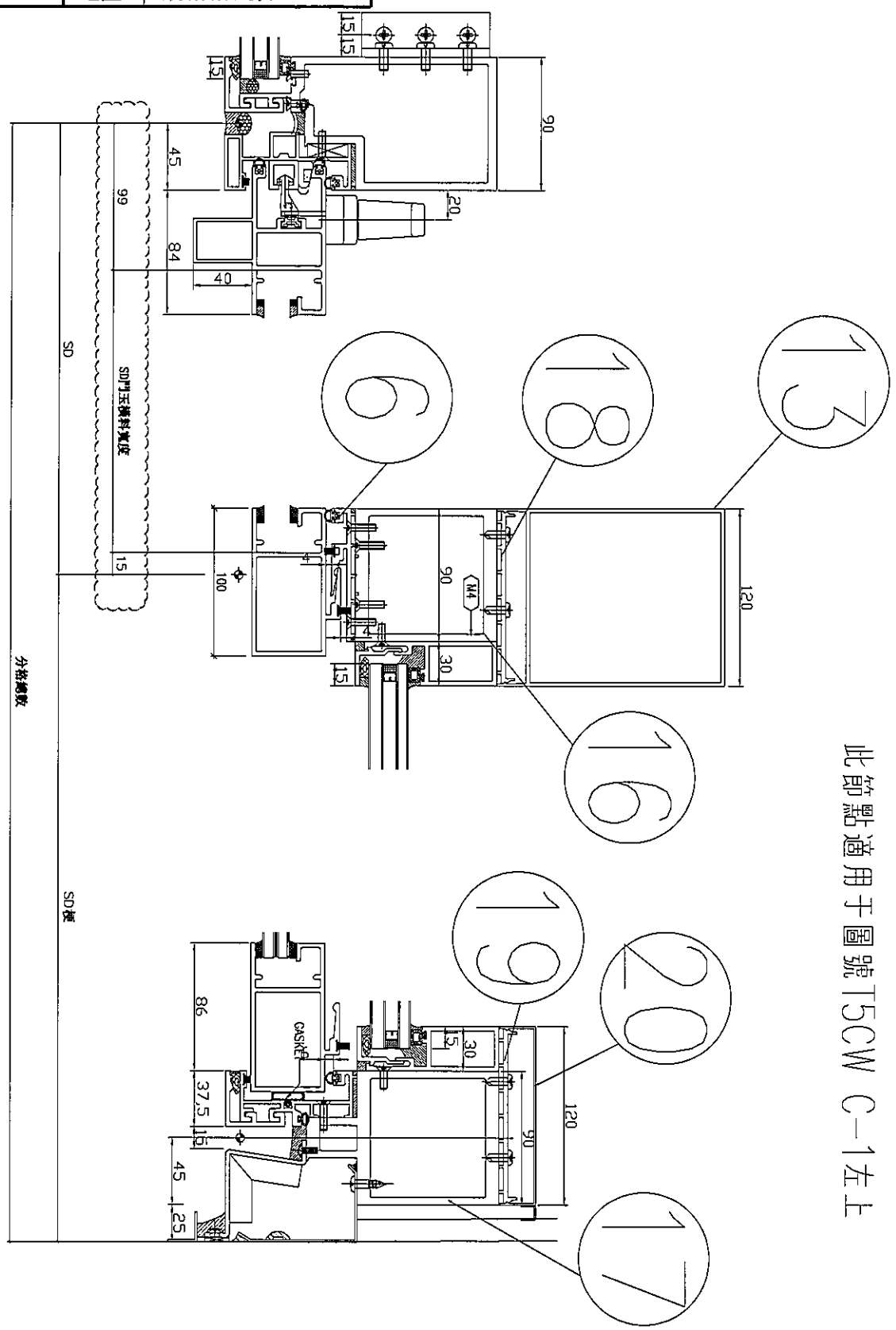
分格總數

此節點適用於圖號T3CW-H-2

名稱	趟門節點尺寸示意圖	制圖	利春媚	2019.09.10	修改		
材料		復核	謝永林	2019.10.10	日期		
顏色		批準	Jason		圖號	SD-FY-10	



工程號	J-837	地盤	觀塘裕民坊
-----	-------	----	-------



此節點適用於圖號 T5CW C-1 左上

名稱	趟門節點尺寸示意圖	制圖	利春媚	2019.09.10	修改		
材料		復核	謝永林	2019.10.10	日期		
顏色		批准	Jason		圖號	SD-FY-11	

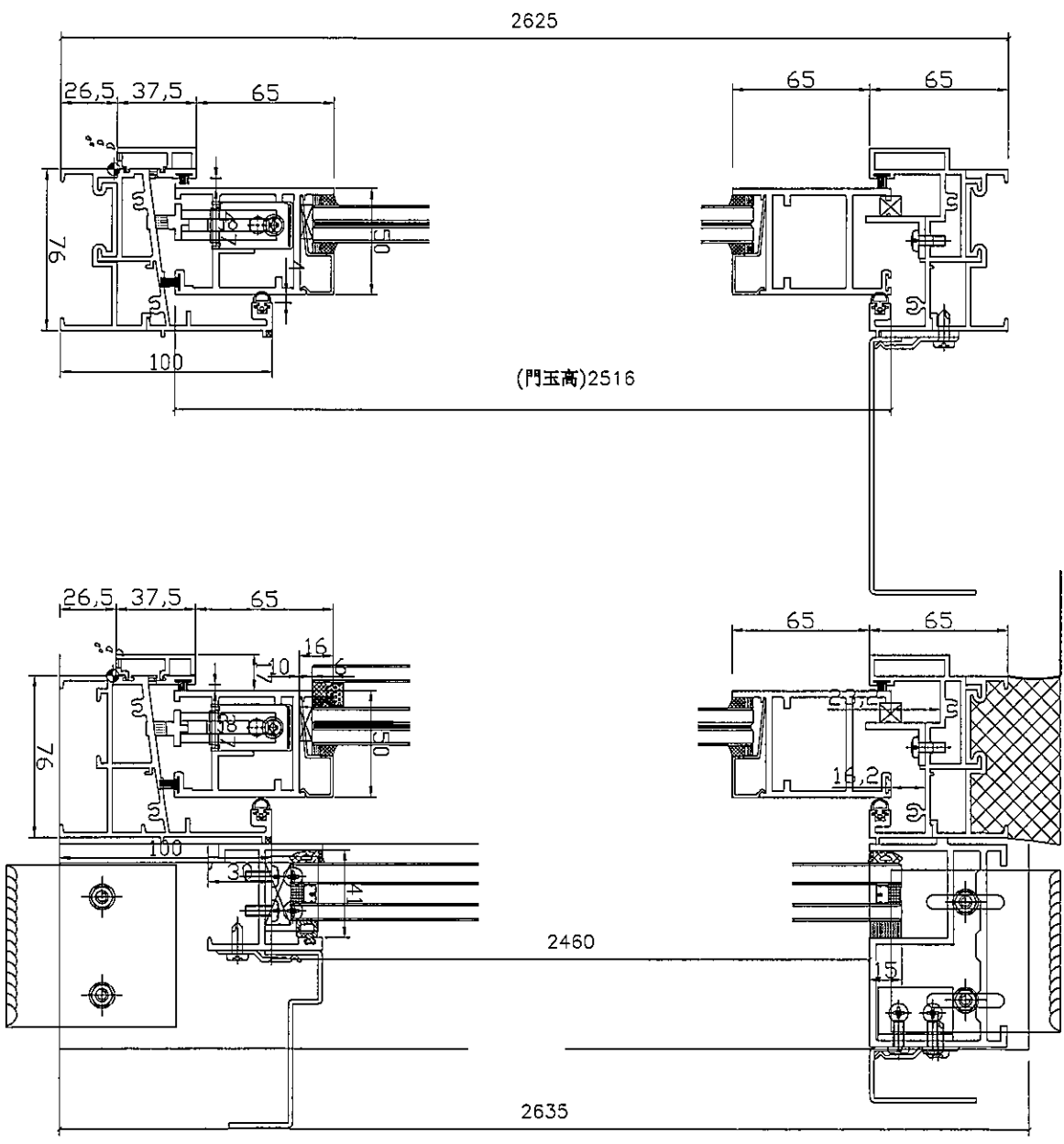


美特鋁質有限公司  
MIDI Aluminium Fabricator Ltd.

工程號 J-837 地盤 觀塘裕民坊

室外

此節點適用於圖號 T5CW C-1左 / T2CW H-1左 (55F)



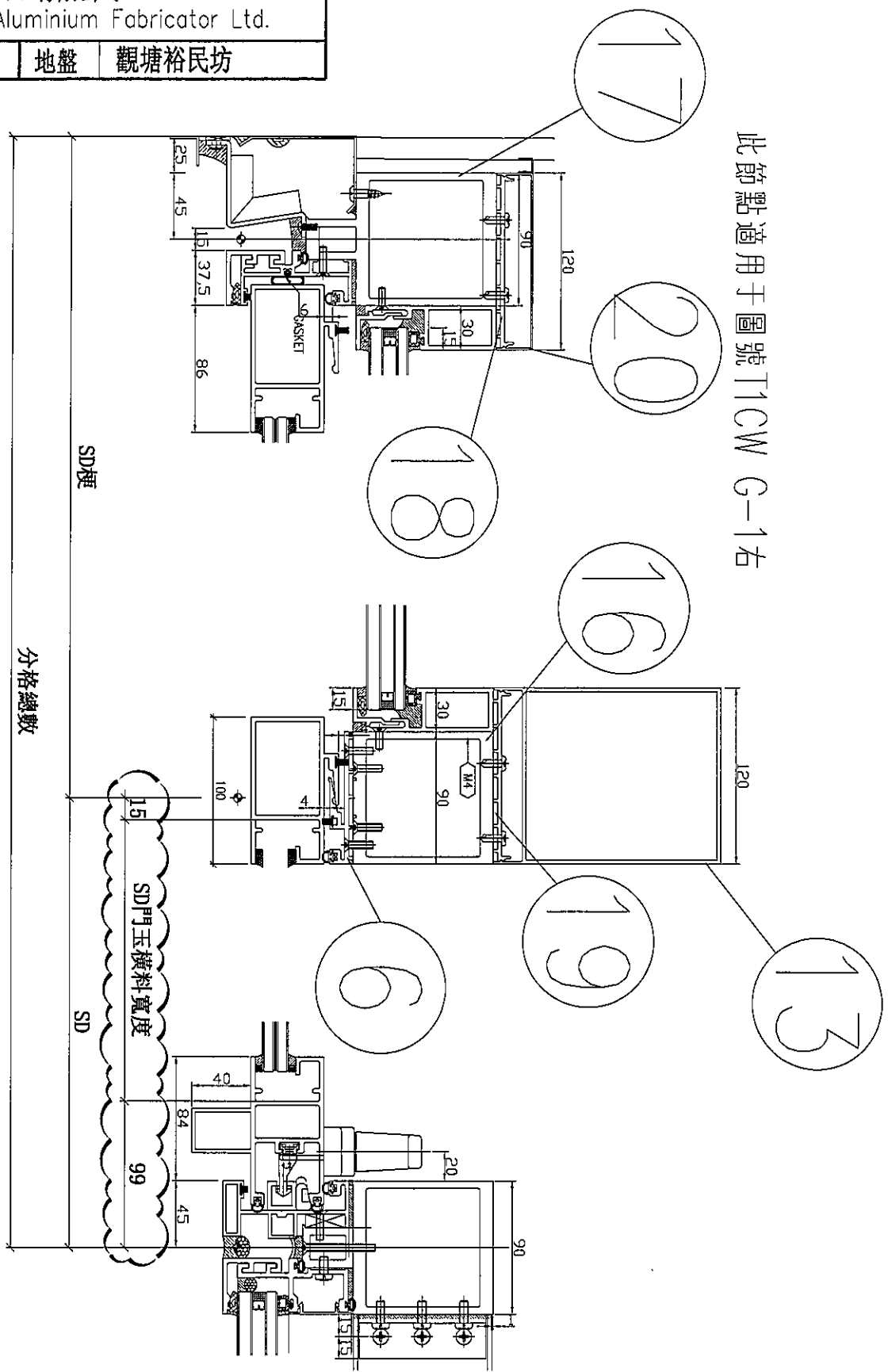
名稱	趟門節點尺寸示意圖	制圖	利春媚	2019.09.10	修改		
材料		復核	謝永林	2019.10.10	日期		
顏色		批準	Jason		圖號	SD-FY-12	



美特鋁質有限公司  
MIDI Aluminium Fabricator Ltd.

工程號 J-837 地盤 觀塘裕民坊

此節點適用於圖號T1CW G-1右



室內

SD短  
分格總數

SD門玉模料寬度  
SD  
99

名稱	趟門節點尺寸示意圖	制圖	利春媚	2019.09.10	修改		
材料		復核	謝永林	2019.10.10	日期		
顏色		批准	Jason		圖號	SD-FY-13	



美特鋁質有限公司  
MIDI Aluminium Fabricator Ltd.

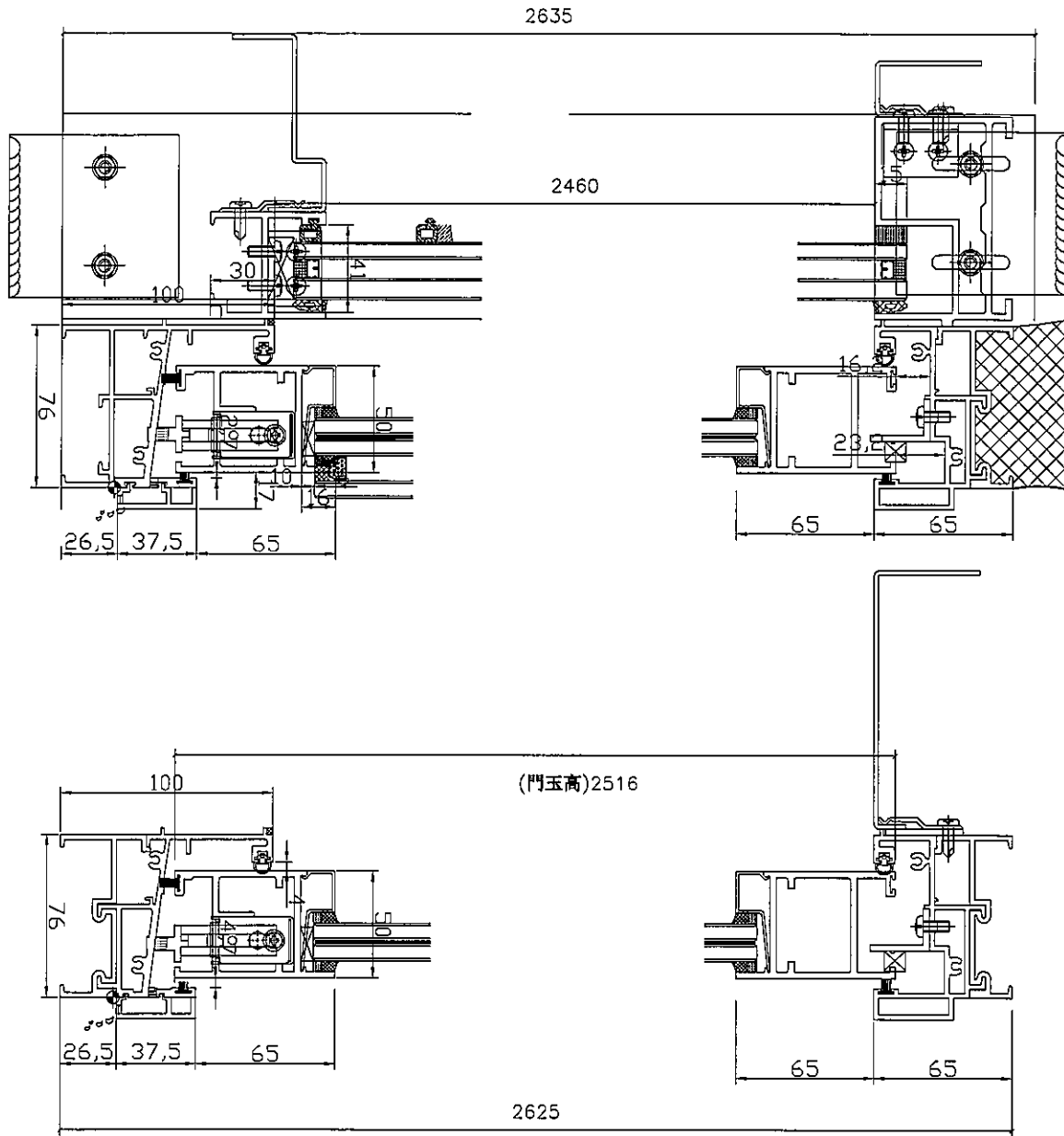
工程號

J-837

地盤

觀塘裕民坊

此節點適用於圖號T1CW G-1右



室外

名稱	趟門節點尺寸示意圖	制圖	利春媚	2019.09.10	修改		
材料		復核	謝永林	2019.10.10	日期		
顏色		批準	Jason		圖號	SD-FY-14	



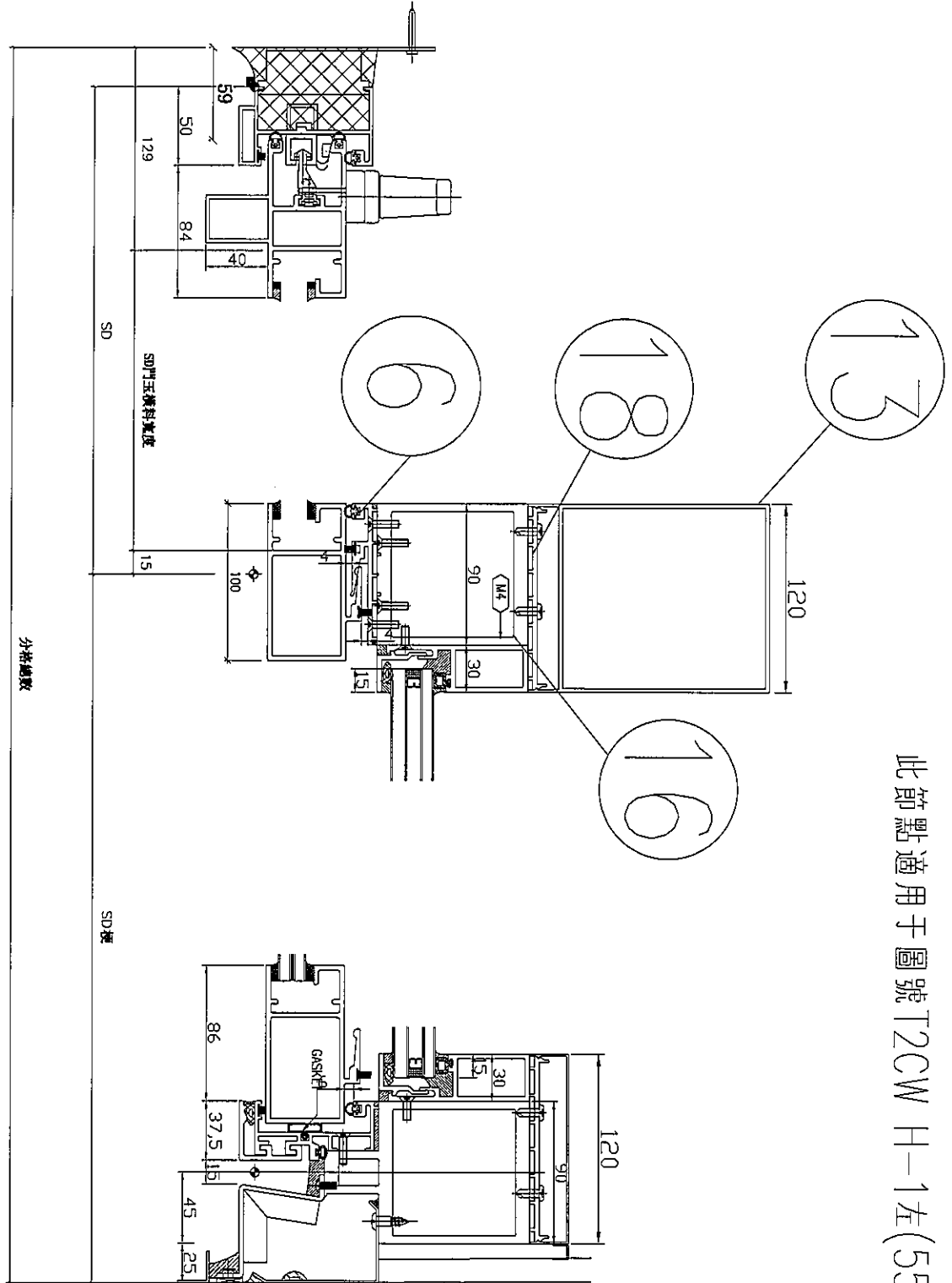
美特鋁質有限公司  
MIDI Aluminium Fabricator Ltd.

工程號

J-837

地盤

觀塘裕民坊



此節點適用於圖號T2CW H-1左(55F)

室外

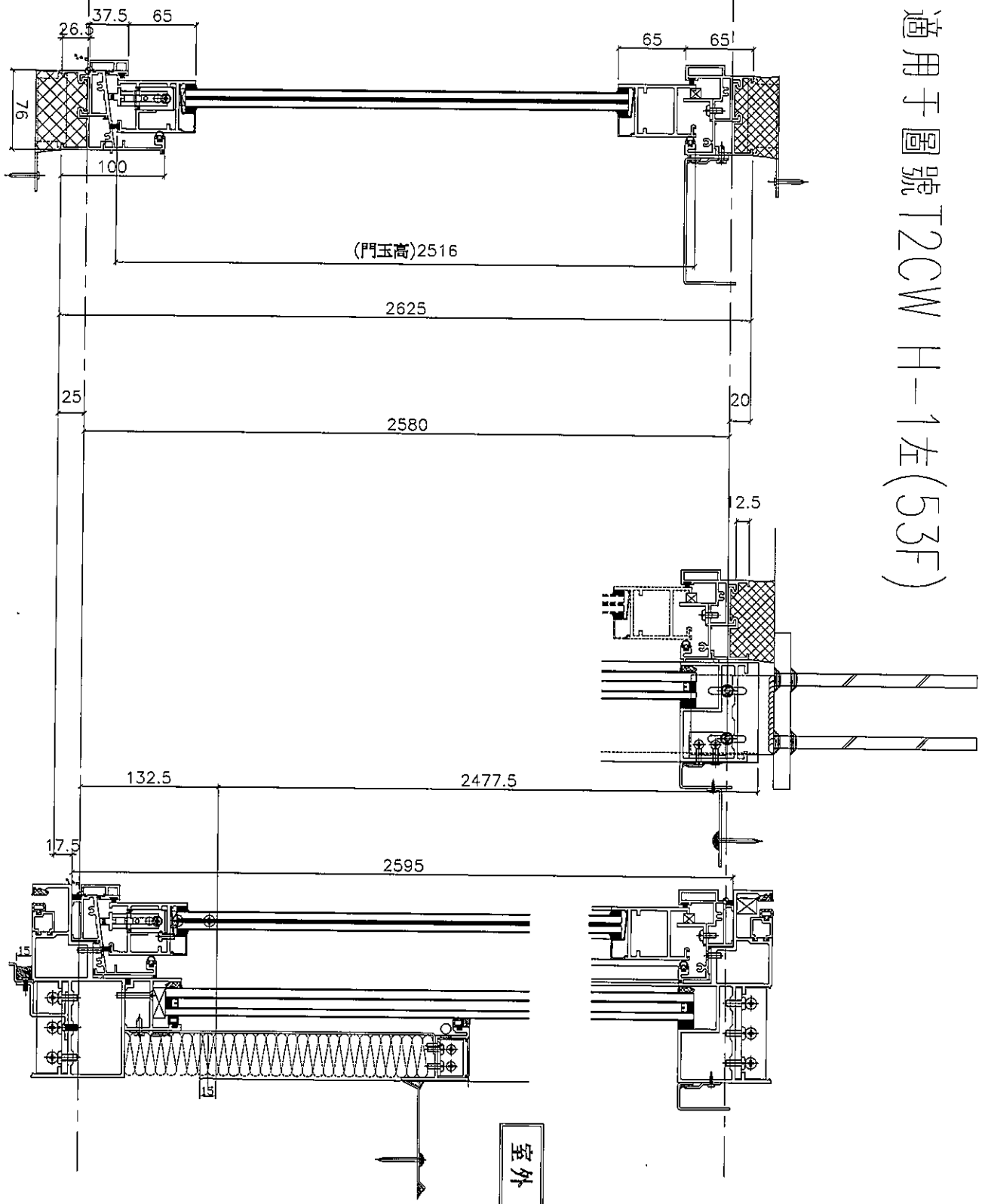
名稱	趟門節點尺寸示意圖	制圖	利春媚	2019.09.10	修改		
材料		復核	謝永林	2019.10.10	日期		
顏色		批准	Jason		圖號	SD-FY-15	



美特鋁質有限公司  
MIDI Aluminium Fabricator Ltd.

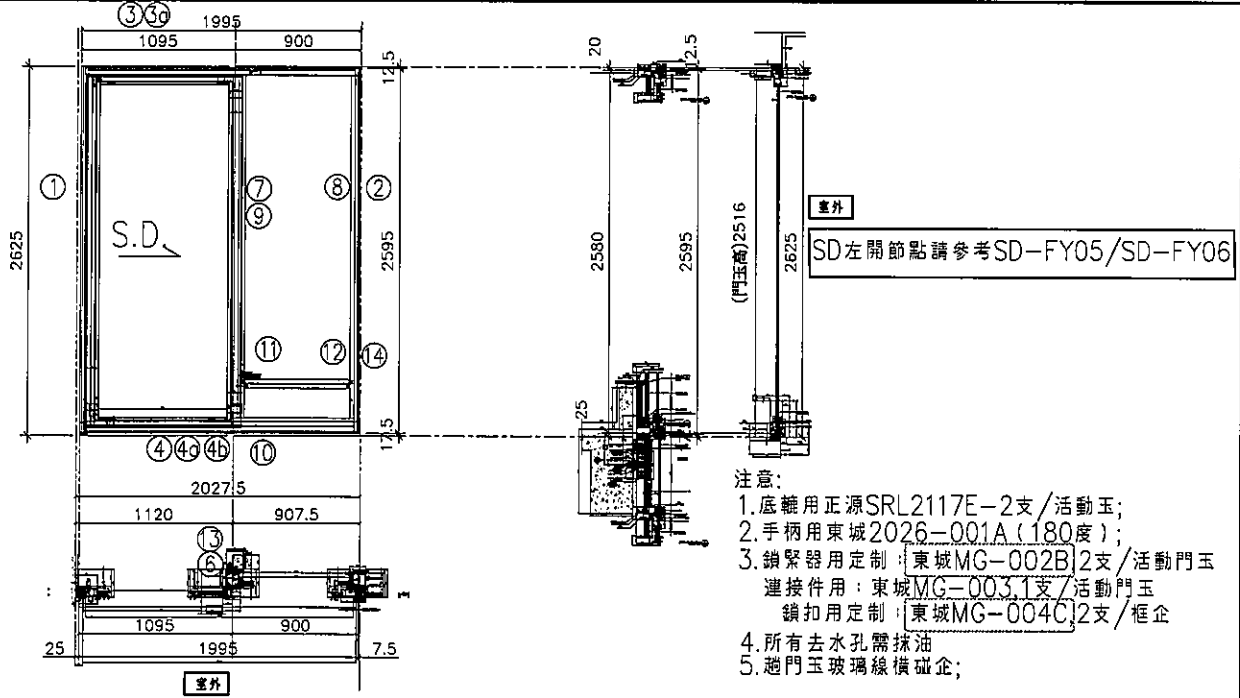
工程號 J-837 地盤 觀塘裕民坊

此節點適用於圖號 T2CW H-1左(53F)



名稱	趟門節點尺寸示意圖	制圖	利春媚	2019.09.10	修改		
材料		復核	謝永林	2019.10.10	日期		
顏色		批准	Jason		圖號	SD-FY-16	

 <b>美特鋁質有限公司</b> MIDI Aluminium Fabricator Ltd.	工程號	J837	拆圖	利春媚	2019.09.10
	地盤	觀塘裕民坊	復核	謝永林	2019.10.10
名稱	趟門拆圖	顏色	EC-DG-S332054 (3塗)	批准	Jason



序號	料號	名稱	出荷	長度 (mm)	支	加工說明
1	X85604	SD框牆邊企	避位	2625.0	1	TD-M01
2	X85571	SD梗框企收邊	避位	2595.0	1	TD-M02
3	X85581	SD框頂橫	避位	1947.5	1	TD-M03
3a	X85624	SD框頂橫附加料	避位	992.5	1	TD-M03a
4	X85584	SD框底橫	避位	1947.5	1	TD-M04
4a	X85623	SD框底橫附加料	避位	992.5	1	TD-M04a
4b	X85622	SD框底橫扣蓋	避位	1907.5	1	TD-M04b
5						
6	X85652	SD中柱勾企	避位	2460.0	1	TD-M06
7	X85627	SD梗企扣料	直口	2490.0	1	TD-M07
8	X85627	SD梗企扣料	直口	2490	1	TD-M08
9	X85626	SD梗企扣角線	直口	2436.0	2	直接開料
10	X85574	SD梗框底	直口	817.5	1	TD-M10
11	X85572	SD平台橫料	直口	756.5	1	TD-M11
12	X85578	SD平台橫扣蓋	直口	757.5	1	TD-M12
13	X85586	SD中柱扣蓋	避位	2475.0	1	TD-M13
14	X85558	玻璃扣蓋(企)	直口	2571.0	1	直接開料


加工細則				
頂留				mm
底留				mm
企料底部開避位				mm
底橫料防水巴鋸去				mm
安裝扣碼				
安裝扣碼				
多點鎖芯型號:				
手柄型號:				
限位撐型號:				
T窗最大的開度:				
窗玉搭位數:				

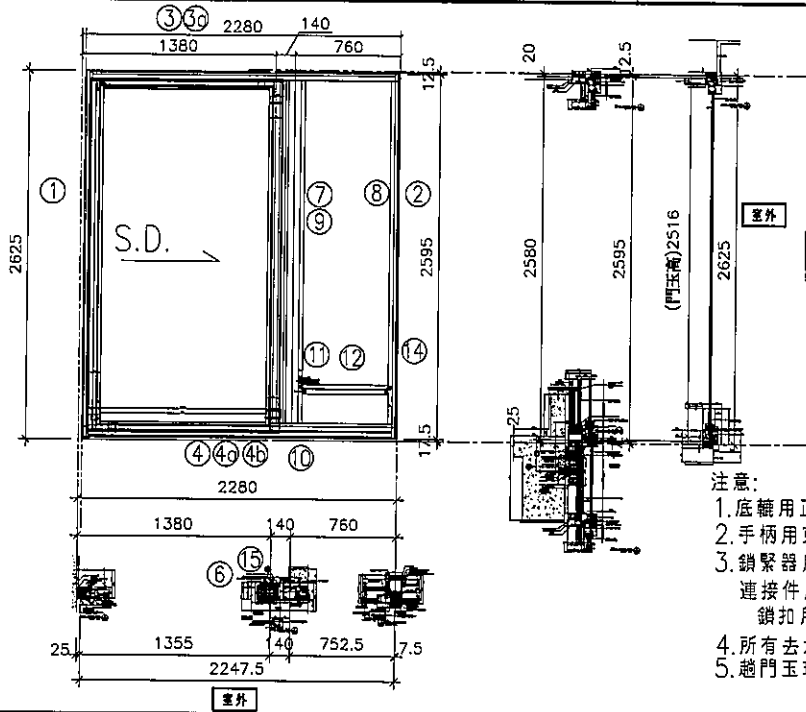
門玉款	寬度(mm)	高度(mm)	隻/幅	撐長
SD.L	1116.0	2516.0	1	

趟門玉用料表

1	X85608	SD光企	避位	2516.0	1	SD-M01
2	X85582	SD勾企料	避位	2516.0	1	SD-M02
3	X85585	SD玉頂橫	避位	976.0	1	SD-M03
4	X85583	SD玉底橫	避位	976.0	1	SD-M04
5	X85621	SD玉橫玻璃線/頂	直口	916.0	1	直接開料
6	X85621	SD玉橫玻璃線/底	避位	916.0	1	SD-M06

大圖版次		本圖版		
		日期		
窗号	寬度 (W)	高度 (H)	數量	樓層
T1CW G-1左	1995.0	2625.0	2	49F-50F
圖號	T1CW G-1左			

 <b>美特鋁質有限公司</b> MIDI Aluminium Fabricator Ltd.	工程號	J837	拆圖	利春媚	2019.09.10
	地盤	觀塘裕民坊	復核	謝永林	2019.10.10
名稱	趟門折圖	顏色	EC-DG-S332054 (3塗)	批准	Jason



SD左開節點請參考SD-FY05/SD-FY09

- 注意:
1. 底轆用正源SRL2117E-2支/活動玉;
  2. 手柄用東城2026-001A (180度);
  3. 鎖緊器用定制: [東城MG-002B] 2支/活動門玉  
 連接件用: 東城MG-003.1支/活動門玉  
 鎖扣用定制: [東城MG-004C] 2支/框企
  4. 所有去水孔需抹油
  5. 趟門玉玻璃線橫磁企;

序號	料號	名稱	出筍	長度 (mm)	支	加工說明
1	X85604	SD框牆邊企	避位	2625.0	1	TD-M01
2	X85571	SD框框企收邊	避位	2595.0	1	TD-M02
3	X85581	SD框頂橫	避位	2200.0	1	TD-M03
3a	X85624	SD框頂橫附加料	避位	1252.5	1	TD-M03a
4	X85584	SD框底橫	避位	2200.0	1	TD-M04
4a	X85623	SD框底橫附加料	避位	1252.5	1	TD-M04a
4b	X85622	SD框底橫扣蓋	避位	2160.0	1	TD-M04b
5						
6	X85652	SD中柱勾企	避位	2460.0	1	TD-M06
7	X85627	SD梗企扣料	直口	2490.0	1	TD-M07(1)
8	X85627	SD梗企扣料	直口	2490	1	TD-M08
9	X85626	SD梗企扣角線	直口	2436.0	2	直接開料
10	X85574	SD梗框底	直口	670.0	1	TD-M10
11	X85572	SD平台橫料	直口	609.0	1	TD-M11
12	X85578	SD平台橫扣蓋	直口	610.0	1	TD-M12
14	X85558	玻璃扣蓋 (企)	直口	2571.0	1	直接開料
15	X85548	SD中企 (外凹)	避位	2635.0	1	TD-M15


加工細則			
頂留	15號	10	mm
底留			mm
企料底部開避位			mm
底橫料防水巴鋸去			mm
安裝扣碼			
安裝扣碼			
多點鎖芯型號:			
手柄型號:			
限位撐型號:			
T窗最大的開度:			
窗玉搭位數:			

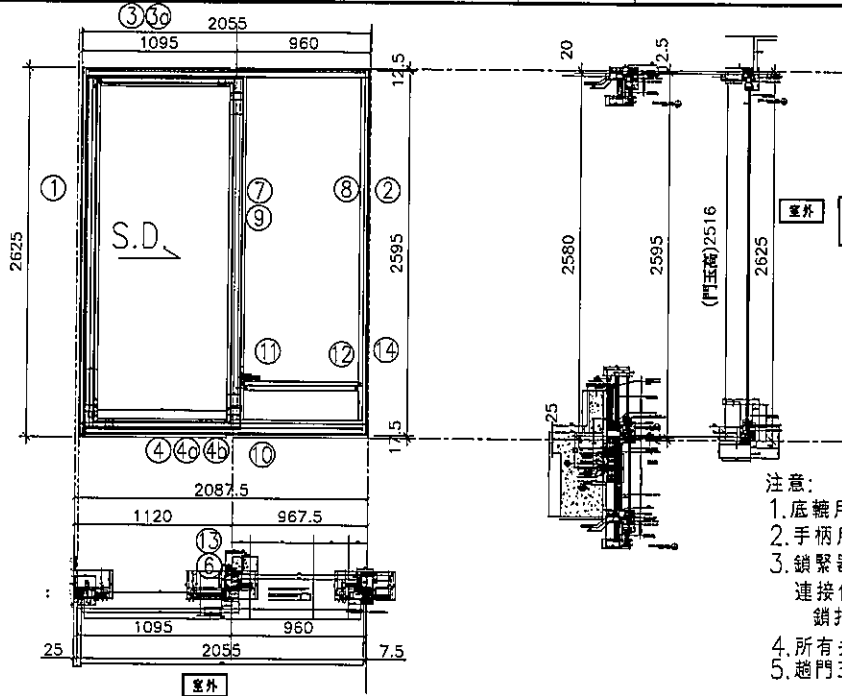
門玉款	寬度(mm)	高度(mm)	隻/幅	撐長
SD.L	1376.0	2516.0	1	

趟門玉用料表

1	X85608	SD光企	避位	2516.0	1	SD-M01
2	X85582	SD勾企料	避位	2516.0	1	SD-M02
3	X85585	SD玉頂橫	避位	1236.0	1	SD-M03
4	X85583	SD玉底橫	避位	1236.0	1	SD-M04
5	X85621	SD玉橫玻璃線/頂	直口	1176.0	1	直接開料
6	X85621	SD玉橫玻璃線/底	避位	1176.0	1	SD-M06

大圖版次	本圖版	日期	窗号	寬度 (W)	高度 (H)	數量	樓層
			TICW F-2	2247.5	2625.0	2	49F-50F
圖號	TICW F-2						

 <b>美特鋁質有限公司</b> MIDI Aluminium Fabricator Ltd.	工程號	J837	拆圖	利春媚	2019.09.10
	地盤	觀塘裕民坊	復核	謝永林	2019.10.10
名稱	趟門折圖	顏色	EC-DG-S332054 (3塗)	批准	Jason



- 注意:
1. 底轆用正源SRL2117E-2支/活動玉;
  2. 手柄用東城2026-001A (180度);
  3. 鎖緊器用定制: 東城MG-002B 2支/活動門玉  
 連接件用: 東城MG-003 1支/活動門玉  
 鎖扣用定制: 東城MG-004C 2支/框企
  4. 所有去水孔需抹油
  5. 趟門玉玻璃線橫碰企;

序號	料號	名稱	出荷	長度 (mm)	支	加工說明
1	X85604	SD框端邊企	避位	2625.0	1	TD-M01
2	X85571	SD梗框企收邊	避位	2595.0	1	TD-M02
3	X85581	SD框頂橫	避位	2007.5	1	TD-M03
3a	X85624	SD框頂橫附加料	避位	992.5	1	TD-M03a
4	X85584	SD框底橫	避位	2007.5	1	TD-M04
4a	X85623	SD框底橫附加料	避位	992.5	1	TD-M04a
4b	X85622	SD框底橫扣蓋	避位	1967.5	1	TD-M04b
5						
6	X85652	SD中柱勾企	避位	2460.0	1	TD-M06
7	X85627	SD梗企扣料	直口	2490.0	1	TD-M07
8	X85627	SD梗企扣料	直口	2490	1	TD-M08
9	X85626	SD梗企扣角線	直口	2436.0	2	直接開料
10	X85574	SD梗框底	直口	877.5	1	TD-M10
11	X85572	SD平台橫料	直口	816.5	1	TD-M11
12	X85578	SD平台橫扣蓋	直口	817.5	1	TD-M12
13	X85586	SD中柱扣蓋	避位	2475.0	1	TD-M13
14	X85558	玻璃扣蓋 (企)	直口	2571.0	1	直接開料


加工細則				
頂留				mm
底留				mm
企料底部開避位				mm
底橫料防水巴鋸去				mm
安裝扣碼				
安裝扣碼				
多點鎖芯型號:				
手柄型號:				
限位撐型號:				
T窗最大的開度:				
窗玉搭位數:				

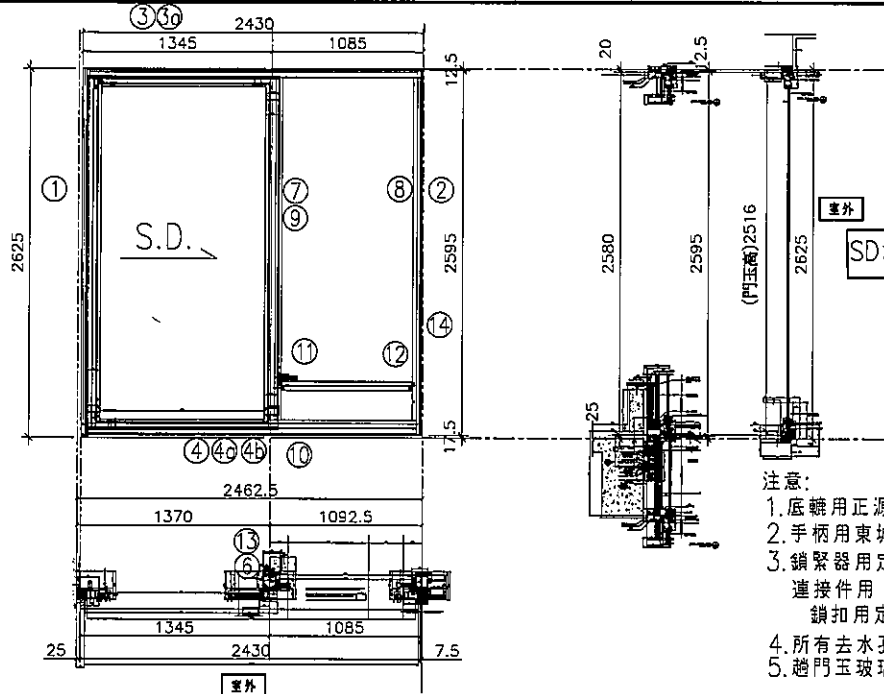
門玉款	寬度(mm)	高度(mm)	隻/幅	撐長
SD.L	1116.0	2516.0	1	

趟門玉用料表

序號	料號	名稱	出荷	長度 (mm)	支	加工說明
1	X85608	SD光企	避位	2516.0	1	SD-M01
2	X85582	SD勾企料	避位	2516.0	1	SD-M02
3	X85585	SD玉頂橫	避位	976.0	1	SD-M03
4	X85583	SD玉底橫	避位	976.0	1	SD-M04
5	X85621	SD玉橫玻璃線/頂	直口	916.0	1	直接開料
6	X85621	SD玉橫玻璃線/底	避位	916.0	1	SD-M06

大圖版次	本圖版	日期	窗号	寬度 (W)	高度 (H)	數量	樓層
			T1CW E-1	2055.0	2625.0	2	49F-50F
圖號		T1CW E-1					

 <b>美特鋁質有限公司</b> MIDI Aluminium Fabricator Ltd.	工程號	J837	拆圖	利春媚	2019.09.10
	地盤	觀塘裕民坊	復核	謝永林	2019.10.10
名稱	趟門拆圖	顏色	EC-DG-S332054 (3塗)	批准	Jason



- 注意:
1. 底轆用正源SRL2117E-2支/活動玉;
  2. 手柄用東城2025-001A (180度);
  3. 鎖緊器用定制: 東城MG-002B 2支/活動門玉  
 連接件用: 東城MG-003 1支/活動門玉  
 鎖扣用定制: 東城MG-004C 2支/框企
  4. 所有去水孔需搽油
  5. 趟門玉玻璃線橫碰企;

序號	料號	名稱	出荷	長度 (mm)	支	加工說明
1	X85604	SD框牆邊企	避位	2625.0	1	TD-M01
2	X85571	SD框框企收邊	避位	2595.0	1	TD-M02
3	X85581	SD框頂橫	避位	2382.5	1	TD-M03
3a	X85624	SD框頂橫附加料	避位	1242.5	1	TD-M03a
4	X85584	SD框底橫	避位	2382.5	1	TD-M04
4a	X85623	SD框底橫附加料	避位	1242.5	1	TD-M04a
4b	X85622	SD框底橫扣蓋	避位	2342.5	1	TD-M04b
5						
6	X85652	SD中柱勾企	避位	2460.0	1	TD-M06
7	X85627	SD框企扣料	直口	2490.0	1	TD-M07
8	X85627	SD框企扣料	直口	2490	1	TD-M08
9	X85626	SD框企扣角線	直口	2436.0	2	直接開料
10	X85574	SD框框底	直口	1002.5	1	TD-M10
11	X85572	SD平台橫料	直口	941.5	1	TD-M11
12	X85578	SD平台橫扣蓋	直口	942.5	1	TD-M12
13	X85586	SD中柱扣蓋	避位	2475.0	1	TD-M13
14	X85558	玻璃扣蓋 (企)	直口	2571.0	1	直接開料

趟門玉用料表


1	X85608	SD光企	避位	2516.0	1	SD-M01
2	X85582	SD勾企料	避位	2516.0	1	SD-M02
3	X85585	SD玉頂橫	避位	1226.0	1	SD-M03
4	X85583	SD玉底橫	避位	1226.0	1	SD-M04
5	X85621	SD玉橫玻璃線/頂	直口	1166.0	1	直接開料
6	X85621	SD玉橫玻璃線/底	避位	1166.0	1	SD-M06

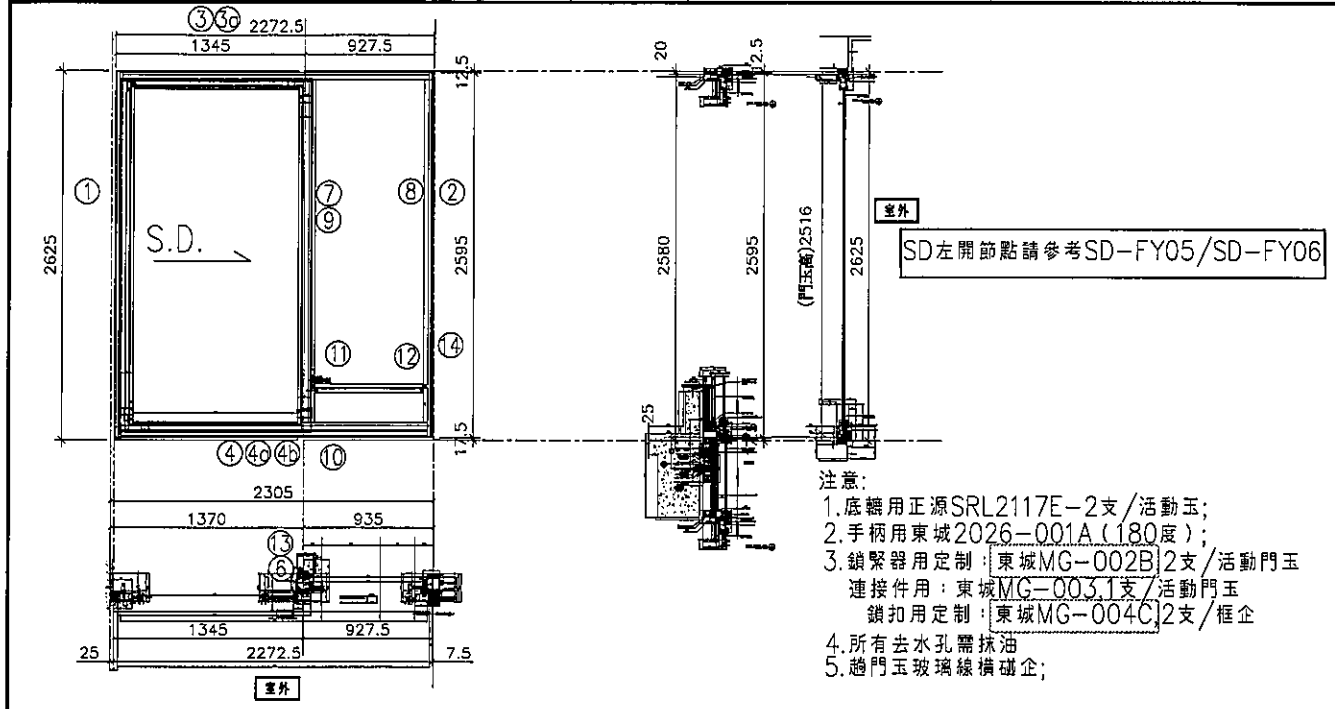
加工細則				
頂留				mm
底留				mm
企料底部開避位				mm
底橫料防水巴鏟去				mm
安裝扣碼				
安裝扣碼				
多點鎖芯型號:				
手柄型號:				
限位擋型號:				
T窗最大的開度:				
窗玉搭位數:				

門玉款	寬度(mm)	高度(mm)	隻幅	撐長
SD.L	1366.0	2516.0	1	

大圖版次	本圖版
	日期

窗号	寬度 (W)	高度 (H)	數量	樓層
T1CW D-1左	2430.0	2625.0	2	49F-50F
圖號	T1CW D-1左			

 <b>美特鋁質有限公司</b> MIDI Aluminium Fabricator Ltd.	工程號	J837	拆圖	利春媚	2019.09.10
	地盤	觀塘裕民坊	復核	謝永林	2019.10.10
名稱	趟門拆圖	顏色	EC-DG-S332054 (3塗)	批准	Jason




序號	料號	名稱	出荷	長度 (mm)	支	加工說明
1	X85604	SD框牆邊企	避位	2625.0	1	TD-M01
2	X85571	SD梗框企收邊	避位	2595.0	1	TD-M02
3	X85581	SD框頂橫	避位	2225.0	1	TD-M03
3a	X85624	SD框頂橫附加料	避位	1242.5	1	TD-M03a
4	X85584	SD框底橫	避位	2225.0	1	TD-M04
4a	X85623	SD框底橫附加料	避位	1242.5	1	TD-M04a
4b	X85622	SD框底橫扣蓋	避位	2185.0	1	TD-M04b
5						
6	X85652	SD中柱勾企	避位	2460.0	1	TD-M06
7	X85627	SD梗企扣料	直口	2490.0	1	TD-M07
8	X85627	SD梗企扣料	直口	2490	1	TD-M08
9	X85626	SD梗企扣角線	直口	2436.0	2	直接開料
10	X85574	SD梗框底	直口	845.0	1	TD-M10
11	X85572	SD平台橫料	直口	784.0	1	TD-M11
12	X85578	SD平台橫扣蓋	直口	785.0	1	TD-M12
13	X85586	SD中柱扣蓋	避位	2475.0	1	TD-M13
14	X85558	玻璃扣蓋(企)	直口	2571.0	1	直接開料

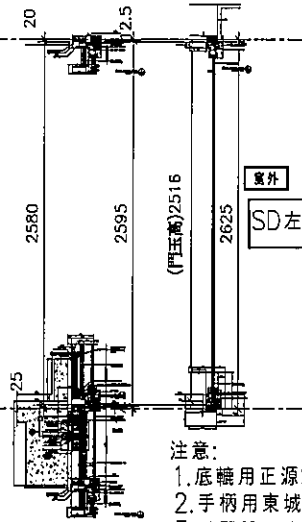
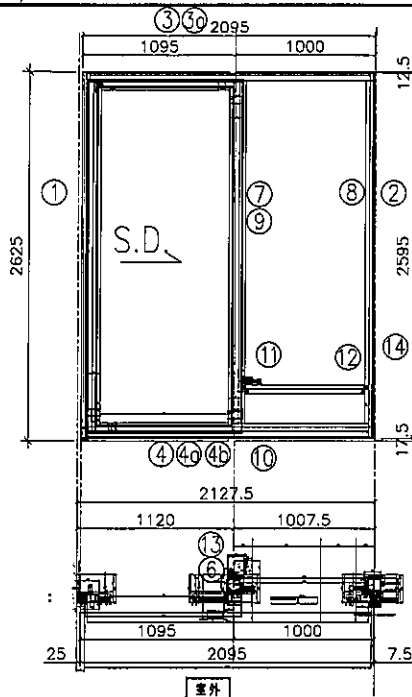
加工細則				
頂留				mm
底留				mm
企料底部開避位				mm
底橫料防水巴鋸去				mm
安裝扣碼				
安裝扣碼				
多點鎖芯型號：				
手柄型號：				
限位撐型號：				
T窗最大的開度：				
窗玉搭位數：				
門玉款	寬度(mm)	高度(mm)	隻幅	撐長
SD.L	1366.0	2516.0	1	

趟門玉用料表

1	X85608	SD光企	避位	2516.0	1	SD-M01
2	X85582	SD勾企料	避位	2516.0	1	SD-M02
3	X85585	SD玉頂橫	避位	1226.0	1	SD-M03
4	X85583	SD玉底橫	避位	1226.0	1	SD-M04
5	X85621	SD玉橫玻璃線/頂	直口	1166.0	1	直接開料
6	X85621	SD玉橫玻璃線/底	避位	1166.0	1	SD-M06

大圖版次		本圖版		
		日期		
窗号	寬度(W)	高度(H)	數量	樓層
T1CWD-1右	2272.5	2625.0	1	49F
圖號	T1CW D-1右			

 <b>美特鋁質有限公司</b> MIDI Aluminium Fabricator Ltd.	工程號	J837	拆圖	利春媚	2019.09.10
	地盤	觀塘裕民坊	復核	謝永林	2019.10.10
名稱	趟門拆圖	顏色	EC-DG-S332054 (3塗)	批准	Jason



SD左開節點請參考SD-FY05/SD-FY06

- 注意:
1. 底轆用正源SRL2117E-2支/活動玉;
  2. 手柄用東城2026-001A(180度);
  3. 鎖緊器用定制:東城MG-002B]2支/活動門玉  
 連接件用:東城MG-003]1支/活動門玉  
 鎖扣用定制:東城MG-004C]2支/框企
  4. 所有去水孔需抹油
  5. 趟門玉玻璃線橫碰企;

序號	料號	名稱	出荷	長度 (mm)	支	加工說明
1	X85604	SD框墻邊企	避位	2625.0	1	TD-M01
2	X85571	SD框框企收邊	避位	2595.0	1	TD-M02
3	X85581	SD框頂橫	避位	2047.5	1	TD-M03
3a	X85624	SD框頂橫附加料	避位	992.5	1	TD-M03a
4	X85584	SD框底橫	避位	2047.5	1	TD-M04
4a	X85623	SD框底橫附加料	避位	992.5	1	TD-M04a
4b	X85622	SD框底橫扣蓋	避位	2007.5	1	TD-M04b
5						
6	X85652	SD中柱勾企	避位	2460.0	1	TD-M06
7	X85627	SD框企扣料	直口	2490.0	1	TD-M07
8	X85627	SD框企扣料	直口	2490	1	TD-M08
9	X85626	SD框企扣角線	直口	2436.0	2	直接開料
10	X85574	SD框框底	直口	917.5	1	TD-M10
11	X85572	SD平台橫料	直口	856.5	1	TD-M11
12	X85578	SD平台橫扣蓋	直口	857.5	1	TD-M12
13	X85586	SD中柱扣蓋	避位	2475.0	1	TD-M13
14	X85558	玻璃扣蓋(企)	直口	2571.0	1	直接開料


加工細則				
頂留				mm
底留				mm
企料底部開避位				mm
底橫料防水巴鋸去				mm
安裝扣碼				
安裝扣碼				
多點鎖芯型號:				
手柄型號:				
限位撐型號:				
T窗最大的開度:				
窗玉搭位數:				

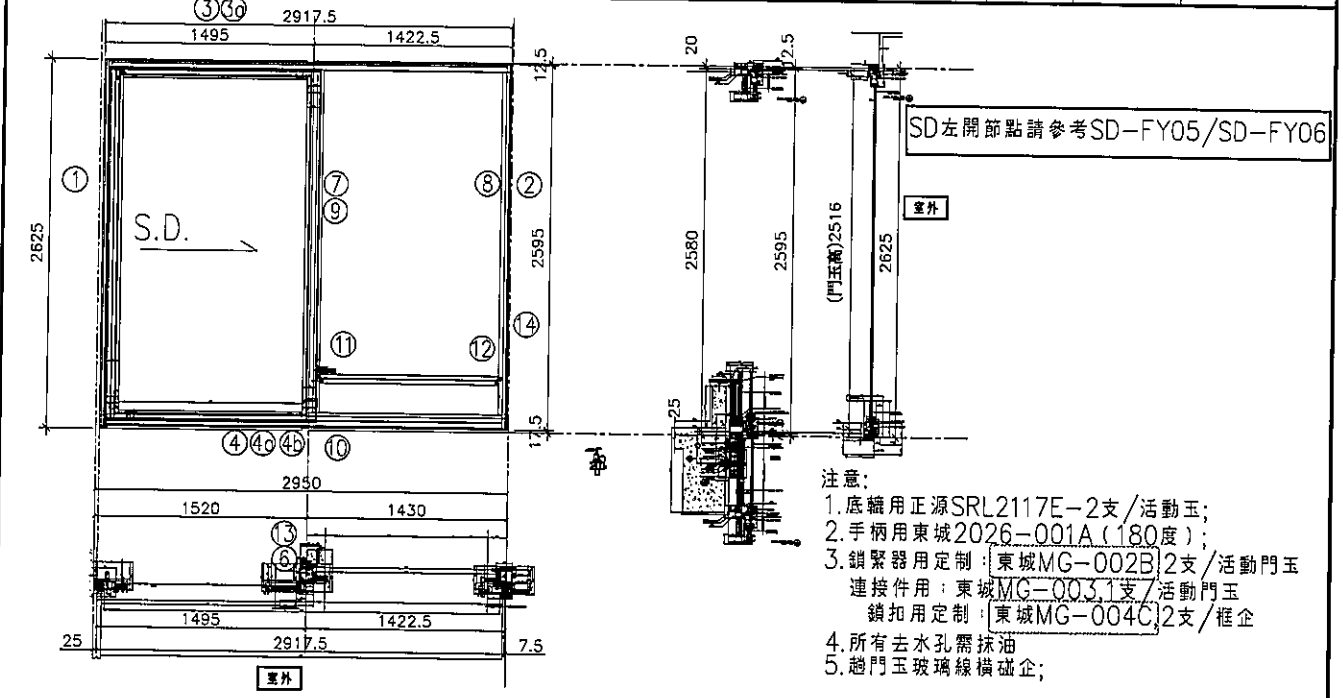
門玉款	寬度(mm)	高度(mm)	隻幅	撐長
SD.L	1116.0	2516.0	1	

趟門玉用料表

1	X85608	SD光企	避位	2516.0	1	SD-M01
2	X85582	SD勾企料	避位	2516.0	1	SD-M02
3	X85585	SD玉頂橫	避位	976.0	1	SD-M03
4	X85583	SD玉底橫	避位	976.0	1	SD-M04
5	X85621	SD玉橫玻璃線/頂	直口	916.0	1	直接開料
6	X85621	SD玉橫玻璃線/底	避位	916.0	1	SD-M06

大圖版次	本圖版	日期	窗号	寬度(W)	高度(H)	數量	樓層
			T1CW B-2	2095.0	2625.0	2	49F-50F
圖號	T1CW B-2						

 <b>美特鋁質有限公司</b> MIDI Aluminium Fabricator Ltd.	工程號	J837	拆圖	利春媚	2019.09.10
	地盤	觀塘裕民坊	復核	謝永林	2019.10.10
名稱	趟門拆圖	顏色	EC-DG-S332054 (3塗)	批准	Jason



序號	料號	名稱	出荷	長度 (mm)	支	加工說明
1	X85604	SD框牆邊企	避位	2625.0	1	TD-M01
2	X85571	SD框框企收邊	避位	2595.0	1	TD-M02
3	X85581	SD框頂橫	避位	2870.0	1	TD-M03
3a	X85624	SD框頂橫附加料	避位	1392.5	1	TD-M03a
4	X85584	SD框底橫	避位	2870.0	1	TD-M04(X)
4a	X85623	SD框底橫附加料	避位	1392.5	1	TD-M04a
4b	X85622	SD框底橫扣蓋	避位	2830.0	1	TD-M04b
5						
6	X85652	SD中柱勾企	避位	2460.0	1	TD-M06
7	X85627	SD框企扣料	直口	2490.0	1	TD-M07
8	X85627	SD框企扣料	直口	2490	1	TD-M08
9	X85626	SD框企扣角線	直口	2436.0	2	直接開料
10	X85574	SD框框底	直口	1340.0	1	TD-M10
11	X85572	SD平台橫料	直口	1279.0	1	TD-M11
12	X85578	SD平台橫扣蓋	直口	1280.0	1	TD-M12
13	X85586	SD中柱扣蓋	避位	2475.0	1	TD-M13
14	X85558	玻璃扣蓋 (企)	直口	2571.0	1	直接開料


加工細則				
頂留				mm
底留				mm
企料底部開避位				mm
底橫料防水巴鋸去				mm
安裝扣碼				
安裝扣碼				
多點鎖芯型號:				
手柄型號:				
限位撐型號:				
T窗最大的開度:				
窗玉搭位數:				

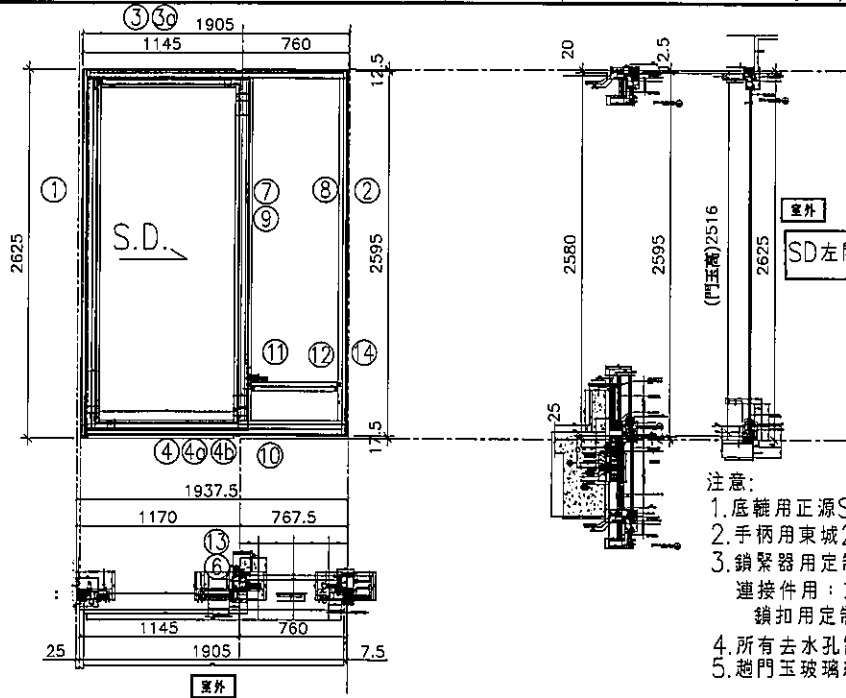
門玉款	寬度(mm)	高度(mm)	隻/幅	撐長
SD.L	1516.0	2516.0	1	

趟門玉用料表

1	X85608	SD光企	避位	2516.0	1	SD-M01
2	X85582	SD勾企料	避位	2516.0	1	SD-M02
3	X85585	SD玉頂橫	避位	1376.0	1	SD-M03
4	X85583	SD玉底橫	避位	1376.0	1	SD-M04
5	X85621	SD玉橫玻璃線/頂	直口	1316.0	1	直接開料
6	X85621	SD玉橫玻璃線/底	避位	1316.0	1	SD-M06

大圖版次	本圖版	日期	窗号	寬度 (W)	高度 (H)	數量	樓層
			T1CW B-1	2917.5	2625.0	2	49F-50F
圖號	T1CW B-1						

 <b>美特鋁質有限公司</b> MIDI Aluminium Fabricator Ltd.	工程號	J837	拆圖	利春媚	2019.09.10
	地盤	觀塘裕民坊	復核	謝永林	2019.10.10
名稱	趟門拆圖	顏色	EC-DG-S332054 (3塗)	批准	Jason



- 注意:
1. 底轆用正源SRL2117E-2支/活動玉;
  2. 手柄用東城2026-001A(180度);
  3. 鎖緊器用定制:東城MG-002B 2支/活動門玉  
 連接件用:東城MG-003 1支/活動門玉  
 鎖扣用定制:東城MG-004C 2支/框企
  4. 所有去水孔需抹油
  5. 趟門玉玻璃線橫碰企;

序號	料號	名稱	出荷	長度 (mm)	支	加工說明
1	X85604	SD框牆邊企	避位	2625.0	1	TD-M01
2	X85571	SD框框企收邊	避位	2595.0	1	TD-M02
3	X85581	SD框頂橫	避位	1857.5	1	TD-M03
3a	X85624	SD框頂橫附加料	避位	1042.5	1	TD-M03a
4	X85584	SD框底橫	避位	1857.5	1	TD-M04
4a	X85623	SD框底橫附加料	避位	1042.5	1	TD-M04a
4b	X85622	SD框底橫扣蓋	避位	1817.5	1	TD-M04b
5						
6	X85652	SD中柱勾企	避位	2460.0	1	TD-M06
7	X85627	SD框企扣料	直口	2490.0	1	TD-M07
8	X85627	SD框企扣料	直口	2490	1	TD-M08
9	X85626	SD框企扣角線	直口	2436.0	2	直接開料
10	X85574	SD框框底	直口	677.5	1	TD-M10
11	X85572	SD平台橫料	直口	616.5	1	TD-M11
12	X85578	SD平台橫扣蓋	直口	617.5	1	TD-M12
13	X85586	SD中柱扣蓋	避位	2475.0	1	TD-M13
14	X85558	玻璃扣蓋 (企)	直口	2571.0	1	直接開料


加工細則				
頂留				mm
底留				mm
企料底部開避位				mm
底橫料防水巴鋸去				mm
安裝扣碼				
安裝扣碼				
多點鎖芯型號:				
手柄型號:				
限位撐型號:				
T窗最大的開度:				
窗玉搭位數:				

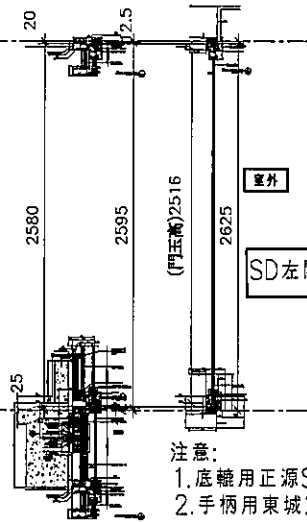
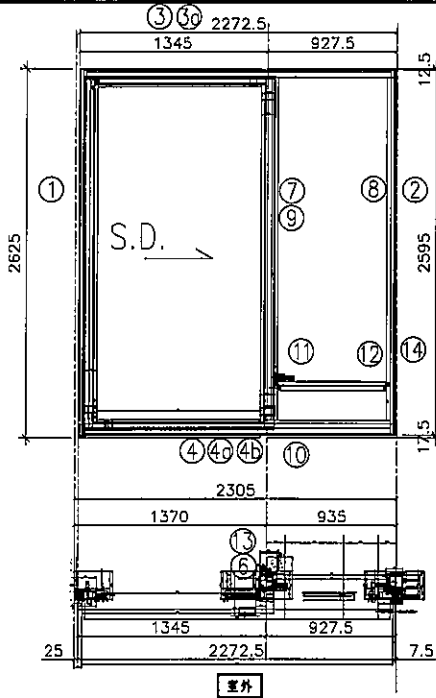
門玉款	寬度(mm)	高度(mm)	隻幅	撐長
SD.L	1166.0	2516.0	1	

趟門玉用料表

1	X85608	SD光企	避位	2516.0	1	SD-M01
2	X85582	SD勾企料	避位	2516.0	1	SD-M02
3	X85585	SD玉頂橫	避位	1026.0	1	SD-M03
4	X85583	SD玉底橫	避位	1026.0	1	SD-M04
5	X85621	SD玉橫玻璃線/頂	直口	966.0	1	直接開料
6	X85621	SD玉橫玻璃線/底	避位	966.0	1	SD-M06

大圖版次	本圖版	日期	窗號	寬度 (W)	高度 (H)	數量	樓層
			T1CWL-2	1905.0	2625.0	2	49F-50F
圖號	T1CW L-2						

 <b>美特鋁質有限公司</b> MIDI Aluminium Fabricator Ltd.	工程號	J837	拆圖	利春媚	2019.09.10
	地盤	觀塘裕民坊	復核	謝永林	2019.10.10
名稱	趟門折圖	顏色	EC-DG-S332054 (3塗)	批准	Jason



SD左開節點請參考SD-FY05/SD-FY06

- 注意:
1. 底輪用正源SRL2117E-2支/活動玉;
  2. 手柄用東城2026-001A(180度);
  3. 鎖緊器用定制:東城MG-002B]2支/活動門玉  
連接件用:東城MG-003.1支/活動門玉  
鎖扣用定制:東城MG-004C]2支/框企
  4. 所有去水孔需抹油
  5. 趟門玉玻璃線橫磁企;

序號	料號	名稱	出荷	長度 (mm)	支	加工說明
1	X85604	SD框牆邊企	避位	2625.0	1	TD-M01
2	X85571	SD梗框企收邊	避位	2595.0	1	TD-M02
3	X85581	SD框頂橫	避位	2225.0	1	TD-M03
3a	X85624	SD框頂橫附加料	避位	1242.5	1	TD-M03a
4	X85584	SD框底橫	避位	2225.0	1	TD-M04
4a	X85623	SD框底橫附加料	避位	1242.5	1	TD-M04a
4b	X85622	SD框底橫扣蓋	避位	2185.0	1	TD-M04b
5						
6	X85652	SD中柱勾企	避位	2460.0	1	TD-M06
7	X85627	SD梗企扣料	直口	2490.0	1	TD-M07
8	X85627	SD梗企扣料	直口	2490	1	TD-M08
9	X85626	SD梗企扣角線	直口	2436.0	2	直接開料
10	X85574	SD梗框底	直口	845.0	1	TD-M10
11	X85572	SD平台橫料	直口	784.0	1	TD-M11
12	X85578	SD平台橫扣蓋	直口	785.0	1	TD-M12
13	X85586	SD中柱扣蓋	避位	2475.0	1	TD-M13
14	X85558	玻璃扣蓋(企)	直口	2571.0	1	直接開料

趟門玉用料表

序號	料號	名稱	出荷	長度 (mm)	支	加工說明
1	X85608	SD光企	避位	2516.0	1	SD-M01
2	X85582	SD勾企料	避位	2516.0	1	SD-M02
3	X85585	SD玉頂橫	避位	1226.0	1	SD-M03
4	X85583	SD玉底橫	避位	1226.0	1	SD-M04
5	X85621	SD玉橫玻璃線/頂	直口	1166.0	1	直接開料
6	X85621	SD玉橫玻璃線/底	避位	1166.0	1	SD-M06

加工細則


頂留		mm
底留		mm
企料底部開避位		mm
底橫料防水巴鋸去		mm
安裝扣碼		
安裝扣碼		
多點鎖芯型號:		
手柄型號:		
限位撐型號:		
T窗最大的開度:		
窗玉搭位數:		

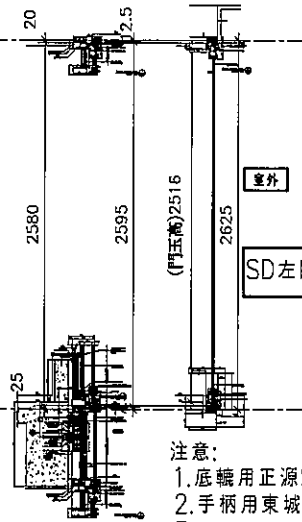
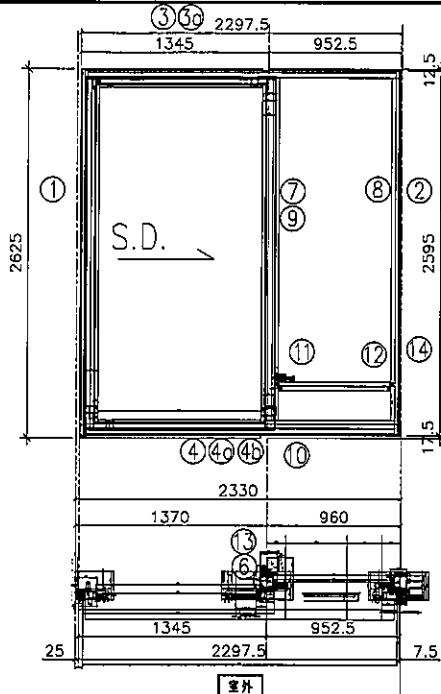
門玉款	寬度(mm)	高度(mm)	雙幅	撐長
SD.L	1366.0	2516.0	1	

大圖版次		本圖版	
		日期	

窗号	寬度 (W)	高度 (H)	數量	樓層
T1CWL-1	2272.5	2625.0	2	49F-50F

圖號	T1CWL-1
----	---------

 <b>美特鋁質有限公司</b> MIDI Aluminium Fabricator Ltd.	工程號	J837	拆圖	利春媚	2019.09.10
	地盤	觀塘裕民坊	復核	謝永林	2019.10.10
名稱	趟門折圖	顏色	EC-DG-S332054 (3塗)	批准	Jason



SD左開節點請參考SD-FY05/SD-FY06

- 注意:
1. 底輪用正源SRL2117E-2支/活動玉;
  2. 手柄用東城2026-001A(180度);
  3. 鎖緊器用定制:東城MG-002B)2支/活動門玉  
連接件用:東城MG-003)1支/活動門玉  
鎖扣用定制:東城MG-004C)2支/框企
  4. 所有去水孔需抹油
  5. 趟門玉玻璃線橫碰企;

序號	料號	名稱	出荷	長度 (mm)	支	加工說明
1	X85604	SD框牆邊企	避位	2625.0	1	TD-M01
2	X85571	SD框框企收邊	避位	2595.0	1	TD-M02
3	X85581	SD框頂橫	避位	2250.0	1	TD-M03
3a	X85624	SD框頂橫附加料	避位	1242.5	1	TD-M03a
4	X85584	SD框底橫	避位	2250.0	1	TD-M04
4a	X85623	SD框底橫附加料	避位	1242.5	1	TD-M04a
4b	X85622	SD框底橫扣蓋	避位	2210.0	1	TD-M04b
5						
6	X85652	SD中柱勾企	避位	2460.0	1	TD-M06
7	X85627	SD梗企扣料	直口	2490.0	1	TD-M07
8	X85627	SD梗企扣料	直口	2490	1	TD-M08
9	X85626	SD梗企扣角線	直口	2436.0	2	直接開料
10	X85574	SD梗框底	直口	870.0	1	TD-M10
11	X85572	SD平台橫料	直口	809.0	1	TD-M11
12	X85578	SD平台橫扣蓋	直口	810.0	1	TD-M12
13	X85586	SD中柱扣蓋	避位	2475.0	1	TD-M13
14	X85558	玻璃扣蓋(企)	直口	2571.0	1	直接開料


加工細則				
頂留				mm
底留				mm
企位底部開避位				mm
底橫料防水巴鋸去				mm
安裝扣碼				
安裝扣碼				
多點鎖芯型號:				
手柄型號:				
限位撐型號:				
T窗最大的開度:				
窗玉搭位數:				

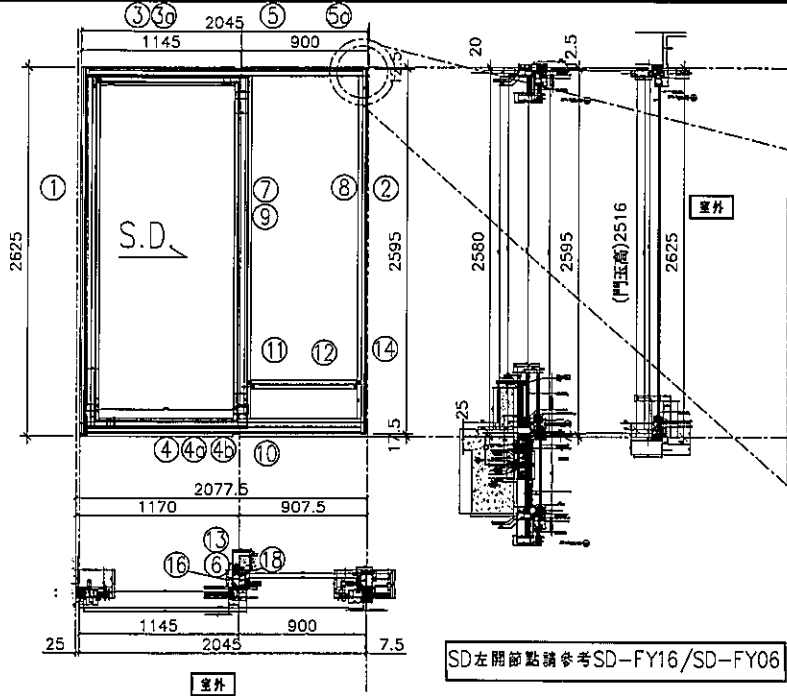
門玉款	寬度(mm)	高度(mm)	隻幅	撐長
SD.L	1366.0	2516.0	1	

趟門玉用料表

1	X85608	SD光企	避位	2516.0	1	SD-M01
2	X85582	SD勾企料	避位	2516.0	1	SD-M02
3	X85585	SD玉頂橫	避位	1226.0	1	SD-M03
4	X85583	SD玉底橫	避位	1226.0	1	SD-M04
5	X85621	SD玉橫玻璃線/頂	直口	1166.0	1	直接開料
6	X85621	SD玉橫玻璃線/底	避位	1166.0	1	SD-M06

大圖版次	本圖版	日期	窗号	寬度(W)	高度(H)	數量	樓層
			T1CWJ-1	2297.5	2625.0	2	49F-50F
圖號	T1CW J-1						

 <b>美特鋁質有限公司</b> MIDI Aluminium Fabricator Ltd.	工程號	J837	拆圖	利春媚	2019.09.10
	地盤	觀塘裕民坊	復核	謝永林	2019.10.10
名稱	趟門拆圖	顏色	EC-DG-S332054 (3塗)	批准	Jason



特別注意：  
此趟門頂部與幕牆不相連

- 注意：
1. 底輪用正源SRL2117E-2支/活動玉;
  2. 手柄用東城2026-001A (180度);
  3. 鎖緊器用定制:東城MG-002B 2支/活動門玉  
連接件用:東城MG-003 1支/活動門玉  
鎖扣用定制:東城MG-004C 2支/框企
  4. 所有去水孔需抹油
  5. 趟門玉玻璃線橫碰企;

序號	料號	名稱	出苟	長度	支	加工說明
1	X85604	SD框牆邊企	避位	2625.0	1	TD-M01
2	X85571	SD框框企收邊	避位	2595.0	1	TD-M02
3	X85581	SD框頂橫	避位	1997.5	1	TD-M03
3a	X85624	SD框頂橫附加料	避位	1792.5	1	TD-M03a(X)
4	X85584	SD框底橫	避位	1997.5	1	TD-M04
4a	X85623	SD框底橫附加料	避位	1042.5	1	TD-M04a
4b	X85622	SD框底橫扣蓋	避位	1957.5	1	TD-M04b
5	X85555	SD門頂橫	直口	660.0	1	UN-SD102T(X)
6	X85652	SD中柱勾企	避位	2460.0	1	TD-M06
7	X85627	SD框企扣料	直口	2490.0	1	TD-M07
8	X85627	SD框企扣料	直口	2490	1	TD-M08
9	X85626	SD框企扣角線	直口	2436.0	2	直接開料
10	X85574	SD框框底	直口	817.5	1	TD-M10
11	X85572	SD平台橫料	直口	756.5	1	TD-M11
12	X85578	SD平台橫扣蓋	直口	757.5	1	TD-M12
13	X85586	SD中柱扣蓋	避位	2475.0	1	TD-M13
14	X85558	玻璃扣蓋(企)	直口	2571.0	1	直接開料
16	X85548	SD中企(外凹)	直口	2477.5	1	SD-HH02(X)
18	X85579	SD中柱底座	直口	2370.0	1	TD-H01


加工細則				
頂留				mm
底留				mm
企料底部開避位				mm
底橫料防水巴鋸去				mm
安裝扣碼				
安裝扣碼				
多點鎖芯型號:				
手柄型號:				
限位撐型號:				
T窗最大的開度:				
窗玉搭位數:				

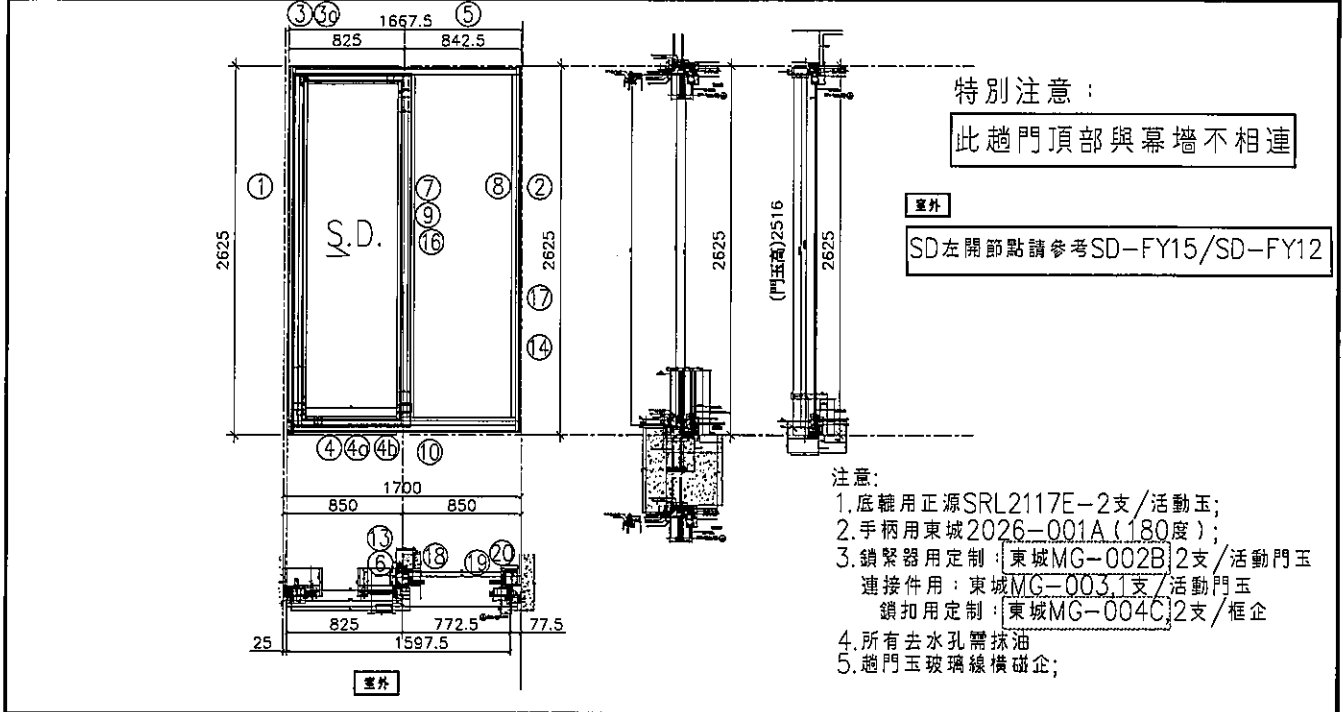
門玉款	寬度(mm)	高度(mm)	隻/幅	撐長
SD.L	1166.0	2516.0	1	

趟門玉用料表


1	X85608	SD光企	避位	2516.0	1	SD-M01
2	X85582	SD勾企料	避位	2516.0	1	SD-M02
3	X85585	SD玉頂橫	避位	1026.0	1	SD-M03
4	X85583	SD玉底橫	避位	1026.0	1	SD-M04
5	X85621	SD玉橫玻璃線/頂	直口	966.0	1	直接開料
6	X85621	SD玉橫玻璃線/底	避位	966.0	1	SD-M06

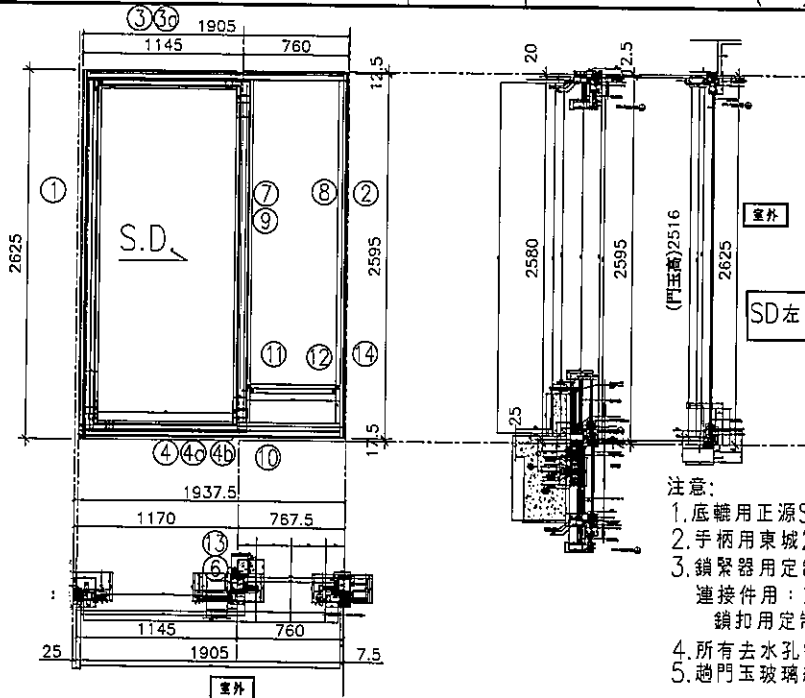
大圖版次	本圖版	日期	窗号	寬度(W)	高度(H)	數量	樓層
			T2CWH-1左 (53F)	2045.0	2625.0	1	53F
圖號	T2CWH-1左 (53F)						

 美特鋁質有限公司 MIDI Aluminium Fabricator Ltd.	工程號	J837	拆圖	利春媚	2019.09.10
	地盤	觀塘裕民坊	復核	謝永林	2019.10.10
名稱	趟門拆圖	顏色	EC-DG-S332054 (3塗)	批准	Jason




序號	料號	名稱	出苟	長度 (mm)	支	加工說明	加工細則				
1	X85604	SD框牆邊企	避位	2625.0	1	TD-M01	頂留				mm
2	X85571	SD框企收邊	避位	2625.0	1	TD-M102	底留				mm
3	X85581	SD框頂橫	避位	1550.0	1	TD-M103(Z)	企料底部開避位				mm
3a	X85624	SD框頂橫附加料	避位	1550.0	1	TD-M103a(Z)	底橫料防水巴鋸去				mm
4	X85584	SD框底橫	避位	1550.0	1	TD-M104(Z)	安裝扣碼				
4a	X85623	SD框底橫附加料	避位	1550.0	1	TD-M104a(Z)	安裝扣碼				
4b	X85622	SD框底橫扣蓋	避位	1510.0	1	TD-M104b(Z)	多點鎖芯型號：				
5	X85555	SD門頂橫	直口	690.0	1	UN-SD102T	手柄型號：				
6	X85652	SD中柱勾企	避位	2460.0	1	TD-M106	限位撐型號：				
7	X85627	SD框企扣料	直口	2490.0	1	TD-M107	T窗最大的開度：				
8	X85627	SD框企扣料	直口	2490	1	TD-M108	窗玉搭位數：				
9	X85626	SD框企扣角線	直口	2436.0	2	直接開料					
10	X85574	SD框底	直口	690.0	1	TD-M110					
11	X85572	SD平台橫料	直口	629.0	1	TD-M111	門玉款	寬度(mm)	高度(mm)	隻/幅	撐長
12	X85578	SD平台橫扣蓋	直口	630.0	1	TD-M112	SD.L	846.0	2516.0	1	
13	X85586	SD中柱扣蓋	避位	2475.0	1	TD-M13					
14	X85558	玻璃扣蓋 (企)	直口	2625.0	1	直接開料					
16	X85548	SD中企(外凹)	直口	2635.0	1	SD-HH02					
17	X85547	雙生企	直口	2635.0	1	SD-HH03					
18	X85579	SD中柱底座	直口	2450.0	1	TD-H01					
19	X85579	SD中柱底座	直口	2450.0	1	TD-H01R					
20	X85603	SD中柱扣蓋 (25)	直口	2475.0	1	TD-H01a	大圖版次		本圖版		
趟門玉用料表									日期		
1	X85608	SD光企	避位	2516.0	1	SD-M01	窗号	寬度 (W)	高度 (H)	數量	樓層
2	X85582	SD勾企料	避位	2516.0	1	SD-M02	T2CWH-1左(55F)	1597.5	2625.0	1	55F
3	X85585	SD玉頂橫	避位	706.0	1	SD-M03					
4	X85583	SD玉底橫	避位	706.0	1	SD-M04					
5	X85621	SD玉橫玻璃線/頂	直口	646.0	1	直接開料					
6	X85621	SD玉橫玻璃線/底	避位	646.0	1	SD-M06	圖號	T2CWH-1左(55F)			

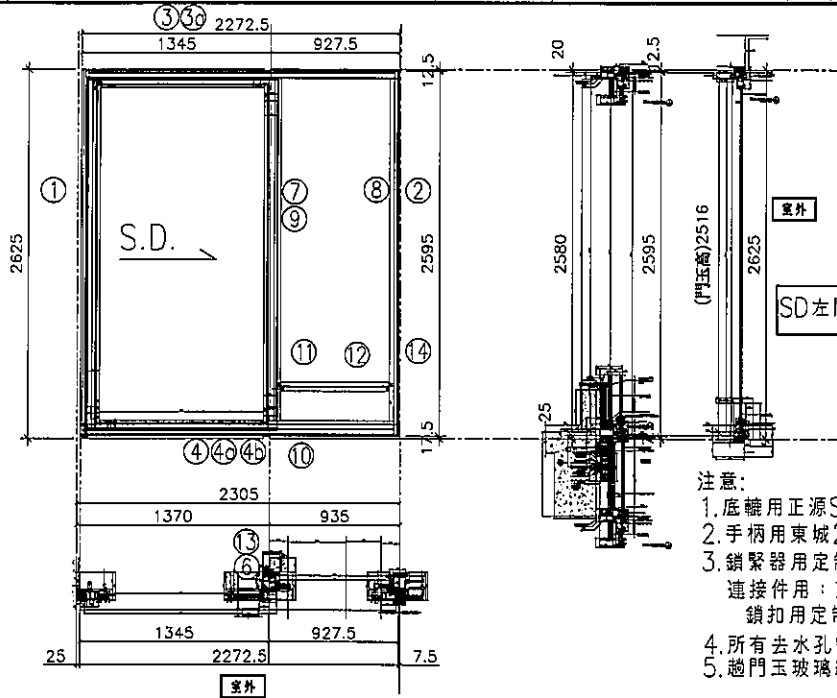
 <b>美特鋁質有限公司</b> MIDI Aluminium Fabricator Ltd.	工程號	J837	拆圖	利春媚	2019.09.10
	地盤	觀塘裕民坊	復核	謝永林	2019.10.10
名稱	趟門折圖	顏色	EC-DG-S332054 (3塗)	批准	Jason



- 注意:
1. 底輪用正源SRL2117E-2支/活動玉;
  2. 手柄用東城2026-001A(180度);
  3. 鎖緊器用定制:東城MG-002B]2支/活動門玉  
 連接件用:東城MG-003]1支/活動門玉  
 鎖扣用定制:東城MG-004C]2支/框企
  4. 所有去水孔需抹油
  5. 趟門玉玻璃線橫碰企;


序號	料號	名稱	出荷	長度	支	加工說明	加工細則				
1	X85604	SD框牆邊企	避位	2625.0	1	TD-M01	頂留				mm
2	X85571	SD梗框企收邊	避位	2595.0	1	TD-M02	底留				mm
3	X85581	SD框頂橫	避位	1857.5	1	TD-M03	企料底部開避位				mm
3a	X85624	SD框頂橫附加料	避位	1042.5	1	TD-M03a	底橫料防水巴鋸去				mm
4	X85584	SD框底橫	避位	1857.5	1	TD-M04	安裝扣碼				
4a	X85623	SD框底橫附加料	避位	1042.5	1	TD-M04a	安裝扣碼				
4b	X85622	SD框底橫扣蓋	避位	1817.5	1	TD-M04b	多點鎖芯型號:				
5							手柄型號:				
6	X85652	SD中柱勾企	避位	2460.0	1	TD-M06	限位撐型號:				
7	X85627	SD梗企扣料	直口	2490.0	1	TD-M07	T窗最大的開度:				
8	X85627	SD梗企扣料	直口	2490	1	TD-M08	窗玉搭位數:				
9	X85626	SD梗企扣角線	直口	2436.0	2	直接開料					
10	X85574	SD梗框底	直口	677.5	1	TD-M10					
11	X85572	SD平台橫料	直口	616.5	1	TD-M11	門玉款	寬度(mm)	高度(mm)	隻/幅	撐長
12	X85578	SD平台橫扣蓋	直口	617.5	1	TD-M12	SD.L	1166.0	2516.0	1	
13	X85586	SD中柱扣蓋	避位	2475.0	1	TD-M13					
14	X85558	玻璃扣蓋(企)	直口	2571.0	1	直接開料					
趟門玉用料表							大圖版次		本圖版		
1	X85608	SD光企	避位	2516.0	1	SD-M01	日期				
2	X85582	SD勾企料	避位	2516.0	1	SD-M02	窗号	寬度(W)	高度(H)	數量	樓層
3	X85585	SD玉頂橫	避位	1026.0	1	SD-M03	T2CWE-2	1905.0	2625.0	2	53F-55F
4	X85583	SD玉底橫	避位	1026.0	1	SD-M04	T2CWG-2左	1905.0	2625.0	1	53F
5	X85621	SD玉橫玻璃線/頂	直口	966.0	1	直接開料					
6	X85621	SD玉橫玻璃線/底	避位	966.0	1	SD-M06	圖號	T2CWE-2			

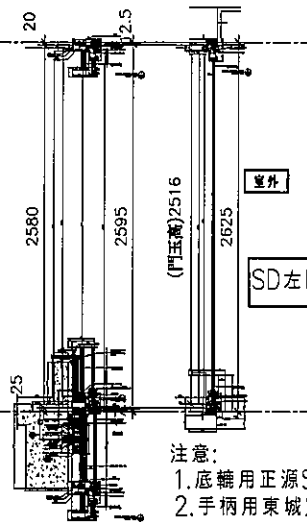
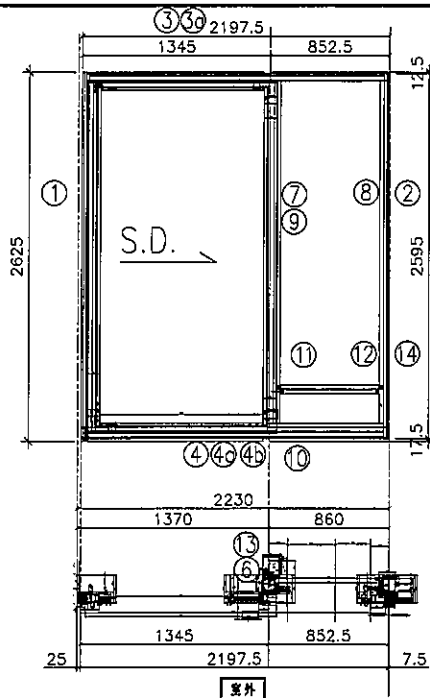
 <b>美特鋁質有限公司</b> MIDI Aluminium Fabricator Ltd.	工程號	J837	拆圖	利春媚	2019.09.10
	地盤	觀塘裕民坊	復核	謝永林	2019.10.10
名稱	趟門拆圖	顏色	EC-DG-S332054 (3塗)	批准	Jason



- 注意:
1. 底輪用正源SRL2117E-2支/活動玉;
  2. 手柄用東城2026-001A(180度);
  3. 鎖緊器用定制:東城MG-002B 2支/活動門玉  
 連接件用:東城MG-003 1支/活動門玉  
 鎖扣用定制:東城MG-004C 2支/框企
  4. 所有去水孔需抹油
  5. 趟門玉玻璃線橫碰企;

序號	料號	名稱	出荷	長度	支	加工說明	加工細則					
1	X85604	SD框端邊企	避位	2625.0	1	TD-M01	頂留				mm	
2	X85571	SD框框企收邊	避位	2595.0	1	TD-M02	底留				mm	
3	X85581	SD框頂橫	避位	2225.0	1	TD-M03	企料底部開避位				mm	
3a	X85624	SD框頂橫附加料	避位	1242.5	1	TD-M03a	底橫料防水巴鋸去				mm	
4	X85584	SD框底橫	避位	2225.0	1	TD-M04	安裝扣碼					
4a	X85623	SD框底橫附加料	避位	1242.5	1	TD-M04a	安裝扣碼					
4b	X85622	SD框底橫扣蓋	避位	2185.0	1	TD-M04b	多點鎖芯型號:					
5							手柄型號:					
6	X85652	SD中柱勾企	避位	2460.0	1	TD-M06	限位撐型號:					
7	X85627	SD梗企扣料	直口	2490.0	1	TD-M07	T窗最大的開度:					
8	X85627	SD梗企扣料	直口	2490	1	TD-M08	窗玉搭位數:					
9	X85626	SD梗企扣角線	直口	2436.0	2	直接開料						
10	X85574	SD框框底	直口	845.0	1	TD-M10						
11	X85572	SD平台橫料	直口	784.0	1	TD-M11						
12	X85578	SD平台橫扣蓋	直口	785.0	1	TD-M12						
13	X85586	SD中柱扣蓋	避位	2475.0	1	TD-M13						
14	X85558	玻璃扣蓋(企)	直口	2571.0	1	直接開料						
趟門玉用料表												
1	X85608	SD光企	避位	2516.0	1	SD-M01	大圖版次		本圖版			
2	X85582	SD勾企料	避位	2516.0	1	SD-M02			日期			
3	X85585	SD玉頂橫	避位	1226.0	1	SD-M03	窗号	寬度(W)	高度(H)	數量	樓層	
4	X85583	SD玉底橫	避位	1226.0	1	SD-M04	T2CWG-2右	2272.5	2625.0	1	53F	
5	X85621	SD玉橫玻璃線/頂	直口	1166.0	1	直接開料	T2CWE-1	2272.5	2625.0	2	53F-55F	
6	X85621	SD玉橫玻璃線/底	避位	1166.0	1	SD-M06						
							圖號	T2CWG-2右				

 <b>美特鋁質有限公司</b> MIDI Aluminium Fabricator Ltd.	工程號	J837	拆圖	利春媚	2019.09.10
	地盤	觀塘裕民坊	復核	謝永林	2019.10.10
名稱	趟門拆圖	顏色	EC-DG-S332054 (3塗)	批准	Jason

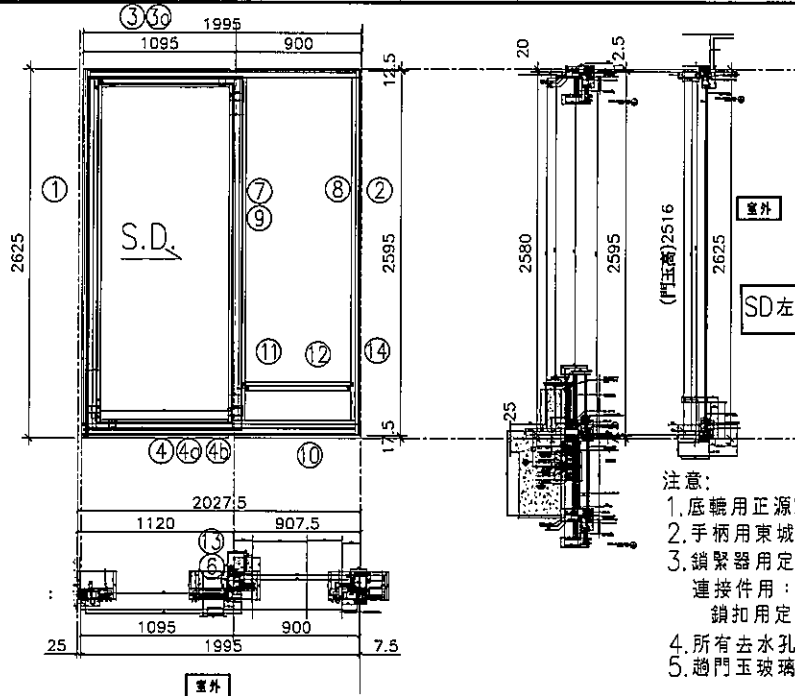


SD左關節點請參考SD-FY05/SD-FY06


- 注意:
1. 底輪用正源SRL2117E-2支/活動玉;
  2. 手柄用東城2026-001A (180度);
  3. 鎖緊器用定制:東城MG-002E]2支/活動門玉  
 連接件用:東城MG-003.1支/活動門玉  
 鎖扣用定制:東城MG-004C]2支/框企
  4. 所有去水孔需抹油
  5. 趟門玉玻璃線橫碰企;

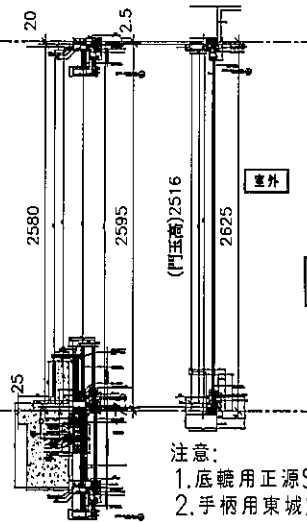
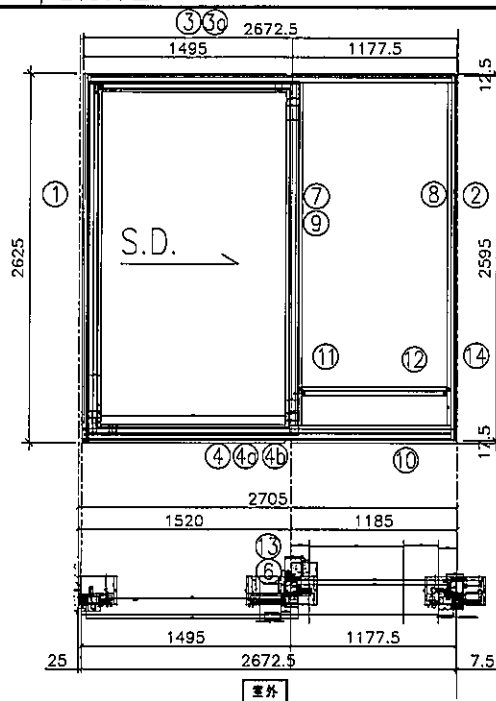
序號	料號	名稱	出苟	長度	支	加工說明	加工細則				
1	X85604	SD框牆邊企	避位	2625.0	1	TD-M01	頂留				mm
2	X85571	SD框框企收邊	避位	2595.0	1	TD-M02	底留				mm
3	X85581	SD框頂橫	避位	2150.0	1	TD-M03	企料底部開避位				mm
3a	X85624	SD框頂橫附加料	避位	1242.5	1	TD-M03a	底橫料防水巴鋸去				mm
4	X85584	SD框底橫	避位	2150.0	1	TD-M04	安裝扣碼				
4a	X85623	SD框底橫附加料	避位	1242.5	1	TD-M04a	安裝扣碼				
4b	X85622	SD框底橫扣蓋	避位	2110.0	1	TD-M04b	多點鎖芯型號:				
5							手柄型號:				
6	X85652	SD中柱勾企	避位	2460.0	1	TD-M06	限位撐型號:				
7	X85627	SD框企扣料	直口	2490.0	1	TD-M07	T窗最大的開度:				
8	X85627	SD框企扣料	直口	2490	1	TD-M08	窗玉搭位數:				
9	X85626	SD框企扣角線	直口	2436.0	2	直接開料					
10	X85574	SD框框底	直口	770.0	1	TD-M10					
11	X85572	SD平台橫料	直口	709.0	1	TD-M11	門玉款	寬度(mm)	高度(mm)	隻/幅	撐長
12	X85578	SD平台橫扣蓋	直口	710.0	1	TD-M12	SD.L	1366.0	2516.0	1	
13	X85586	SD中柱扣蓋	避位	2475.0	1	TD-M13					
14	X85558	玻璃扣蓋(企)	直口	2571.0	1	直接開料					
趟門玉用料表							大圖版次		本圖版		
									日期		
							窗号	寬度(W)	高度(H)	數量	樓層
1	X85608	SD光企	避位	2516.0	1	SD-M01	T2CWC-1	2197.5	2625.0	2	53F-55F
2	X85582	SD勾企料	避位	2516.0	1	SD-M02					
3	X85585	SD玉頂橫	避位	1226.0	1	SD-M03					
4	X85583	SD玉底橫	避位	1226.0	1	SD-M04					
5	X85621	SD玉橫玻璃線/頂	直口	1166.0	1	直接開料					
6	X85621	SD玉橫玻璃線/底	避位	1166.0	1	SD-M06	圖號	T2CWC-1			

 <b>美特鋁質有限公司</b> MIDI Aluminium Fabricator Ltd.	工程號	J837	拆圖	利春媚	2019.09.10
	地盤	觀塘裕民坊	復核	謝永林	2019.10.10
名稱	趟門拆圖	顏色	EC-DG-S332054 (3塗)	批准	Jason



序號	料號	名稱	出苟	長度	支	加工說明	加工細則				
1	X85604	SD框牆邊企	避位	2625.0	1	TD-M01	頂留				mm
2	X85571	SD梗框企收邊	避位	2595.0	1	TD-M02	底留				mm
3	X85581	SD框頂橫	避位	1947.5	1	TD-M03	企料底部開避位				mm
3a	X85624	SD框頂橫附加料	避位	992.5	1	TD-M03a	底橫料防水巴鋸去				mm
4	X85584	SD框底橫	避位	1947.5	1	TD-M04	安裝扣碼				
4a	X85623	SD框底橫附加料	避位	992.5	1	TD-M04a	安裝扣碼				
4b	X85622	SD框底橫扣蓋	避位	1907.5	1	TD-M04b	多點鎖芯型號:				
5							手柄型號:				
6	X85652	SD中柱勾企	避位	2460.0	1	TD-M06	限位撐型號:				
7	X85627	SD梗企扣料	直口	2490.0	1	TD-M07	T窗最大的開度:				
8	X85627	SD梗企扣料	直口	2490	1	TD-M08	窗玉搭位數:				
9	X85626	SD梗企扣角線	直口	2436.0	2	直接開料					
10	X85574	SD梗框底	直口	817.5	1	TD-M10					
11	X85572	SD平台橫料	直口	756.5	1	TD-M11					
12	X85578	SD平台橫扣蓋	直口	757.5	1	TD-M12					
13	X85586	SD中柱扣蓋	避位	2475.0	1	TD-M13					
14	X85558	玻璃扣蓋(企)	直口	2571.0	1	直接開料					
趟門玉用料表											
1	X85608	SD光企	避位	2516.0	1	SD-M01	大圖版次		本圖版		
2	X85582	SD勾企料	避位	2516.0	1	SD-M02			日期		
3	X85585	SD玉頂橫	避位	976.0	1	SD-M03	窗号	寬度(W)	高度(H)	數量	樓層
4	X85583	SD玉底橫	避位	976.0	1	SD-M04	T2CWA-1左	1995.0	2625.0	2	53F-55F
5	X85621	SD玉橫玻璃線/頂	直口	916.0	1	直接開料	T2CWM-2	1995.0	2625.0	2	53F-55F
6	X85621	SD玉橫玻璃線/底	避位	916.0	1	SD-M06	圖號	T2CWA-1左			

 <b>美特鋁質有限公司</b> MIDI Aluminium Fabricator Ltd.	工程號	J837	拆圖	利春媚	2019.09.10
	地盤	觀塘裕民坊	復核	謝永林	2019.10.10
名稱	趟門拆圖	顏色	EC-DG-S332054 (3塗)	批准	Jason



SD左開節點請參考SD-FY05/SD-FY06

- 注意:
1. 底轆用正源SRL2117E-2支/活動玉;
  2. 手柄用東城2026-Q01A (180度);
  3. 鎖緊器用定制: [東城MG-002B] 2支/活動門玉  
 連接件用: 東城MG-003, 1支/活動門玉  
 鎖扣用定制: [東城MG-004C] 2支/框企
  4. 所有去水孔需抹油
  5. 趟門玉玻璃線橫磁企;

序號	料號	名稱	出苟	長度	支	加工說明	加工細則				
1	X85604	SD框牆邊企	避位	2625.0	1	TD-M01	頂留				mm
2	X85571	SD框框企收邊	避位	2595.0	1	TD-M02	底留				mm
3	X85581	SD框頂橫	避位	2625.0	1	TD-M03	企料底部開避位				mm
3a	X85624	SD框頂橫附加料	避位	1392.5	1	TD-M03a	底橫料防水巴鋸去				mm
4	X85584	SD框底橫	避位	2625.0	1	TD-M04	安裝扣碼				
4a	X85623	SD框底橫附加料	避位	1392.5	1	TD-M04a	安裝扣碼				
4b	X85622	SD框底橫扣蓋	避位	2585.0	1	TD-M04b	多點鎖芯型號:				
5							手柄型號:				
6	X85652	SD中柱勾企	避位	2460.0	1	TD-M06	限位撐型號:				
7	X85627	SD梗企扣料	直口	2490.0	1	TD-M07	T窗最大的開度:				
8	X85627	SD梗企扣料	直口	2490	1	TD-M08	窗玉搭位數:				
9	X85626	SD梗企扣角線	直口	2436.0	2	直接開料					
10	X85574	SD框框底	直口	1095.0	1	TD-M10					
11	X85572	SD平台橫料	直口	1034.0	1	TD-M11					
12	X85578	SD平台橫扣蓋	直口	1035.0	1	TD-M12					
13	X85586	SD中柱扣蓋	避位	2475.0	1	TD-M13					
14	X85558	玻璃扣蓋(企)	直口	2571.0	1	直接開料					

趟門玉用料表

序號	料號	名稱	出苟	長度	支	加工說明
1	X85608	SD光企	避位	2516.0	1	SD-M01
2	X85582	SD勾企料	避位	2516.0	1	SD-M02
3	X85585	SD玉頂橫	避位	1376.0	1	SD-M03
4	X85583	SD玉底橫	避位	1376.0	1	SD-M04
5	X85621	SD玉橫玻璃線/頂	直口	1316.0	1	直接開料
6	X85621	SD玉橫玻璃線/底	避位	1316.0	1	SD-M06

門玉款	寬度(mm)	高度(mm)	隻/幅	撐長
SD.L	1516.0	2516.0	1	


大圖版次	本圖版
	日期

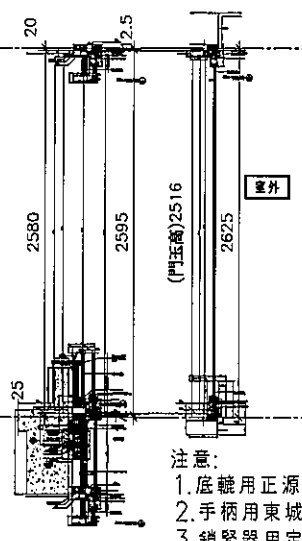
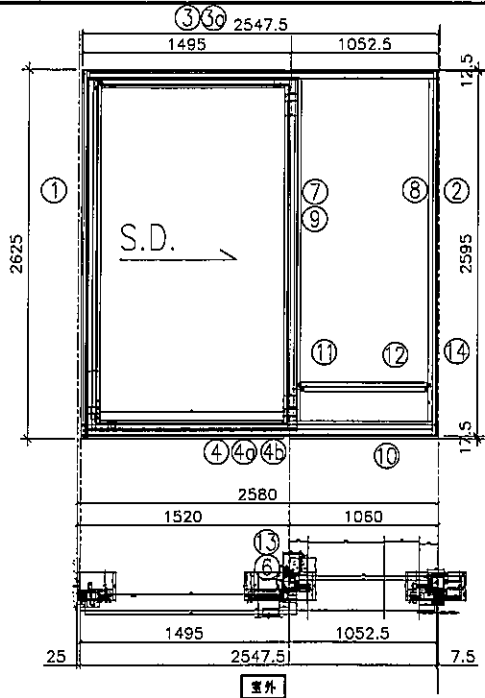
  

窗号	寬度(W)	高度(H)	數量	樓層
T2CWA-1右	2672.5	2625.0	2	53F-55F

圖號	圖號
T2CWA-1右	

 <b>美特鋁質有限公司</b> MIDI Aluminium Fabricator Ltd.	工程號	J837	拆圖	利春媚	2019.09.10
	地盤	觀塘裕民坊	復核	謝永林	2019.10.10
名稱	趟門拆圖	顏色	EC-DG-S332054 (3塗)	批准	Jason




SD左開節點請參考SD-FY05/SD-FY06

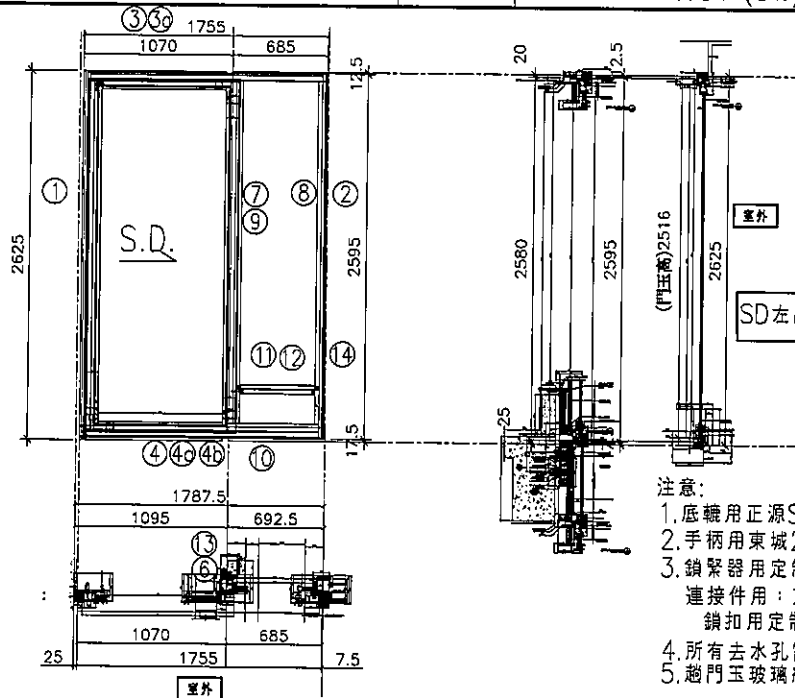
- 注意:
1. 底輪用正源SRL2117E-2支/活動玉;
  2. 手柄用東城2026-001A(180度);
  3. 鎖緊器用定制: 東城MG-002B|2支/活動門玉  
 連接件用: 東城MG-003|支/活動門玉  
 鎖扣用定制: 東城MG-004C|2支/框企
  4. 所有去水孔需抹油
  5. 趟門玉玻璃線橫磁企;

序號	料號	名稱	出荷	長度	支	加工說明	加工細則				
1	X85604	SD框牆邊企	避位	2625.0	1	TD-M01	頂留				mm
2	X85571	SD框企收邊	避位	2595.0	1	TD-M02	底留				mm
3	X85581	SD框頂橫	避位	2500.0	1	TD-M03	企料底部開避位				mm
3a	X85624	SD框頂橫附加料	避位	1392.5	1	TD-M03a	底橫料防水巴鋸去				mm
4	X85584	SD框底橫	避位	2500.0	1	TD-M04	安裝扣碼				
4a	X85623	SD框底橫附加料	避位	1392.5	1	TD-M04a	安裝扣碼				
4b	X85622	SD框底橫扣蓋	避位	2460.0	1	TD-M04b	多點鎖芯型號:				
5							手柄型號:				
6	X85652	SD中柱勾企	避位	2460.0	1	TD-M06	限位撐型號:				
7	X85627	SD框企扣料	直口	2490.0	1	TD-M07	T窗最大的開度:				
8	X85627	SD框企扣料	直口	2490	1	TD-M08	窗玉搭位數:				
9	X85626	SD框企扣角線	直口	2436.0	2	直接開料					
10	X85574	SD框框底	直口	970.0	1	TD-M10					
11	X85572	SD平台橫料	直口	909.0	1	TD-M11	門玉款	寬度(mm)	高度(mm)	隻/幅	撐長
12	X85578	SD平台橫扣蓋	直口	910.0	1	TD-M12	SD.L	1516.0	2516.0	1	
13	X85586	SD中柱扣蓋	避位	2475.0	1	TD-M13					
14	X85558	玻璃扣蓋(企)	直口	2571.0	1	直接開料					

趟門玉用料表

序號	料號	名稱	出荷	長度	支	加工說明	窗号	寬度(W)	高度(H)	數量	樓層	
1	X85608	SD光企	避位	2516.0	1	SD-M01	T2CWM-1	2547.5	2625.0	2	53F-55F	
2	X85582	SD勾企料	避位	2516.0	1	SD-M02						
3	X85585	SD玉頂橫	避位	1376.0	1	SD-M03						
4	X85583	SD玉底橫	避位	1376.0	1	SD-M04						
5	X85621	SD玉橫玻璃線/頂	直口	1316.0	1	直接開料						
6	X85621	SD玉橫玻璃線/底	避位	1316.0	1	SD-M06	圖號	T2CWM-1				

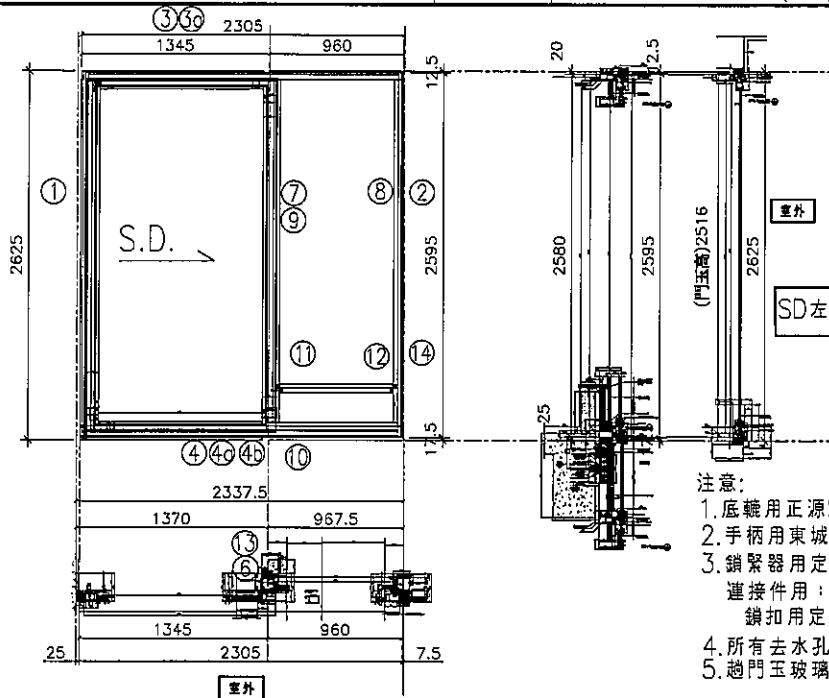
 <b>美特鋁質有限公司</b> MIDI Aluminium Fabricator Ltd.	工程號	J837	拆圖	利春媚	2019.09.10
	地盤	觀塘裕民坊	復核	謝永林	2019.10.10
名稱	趟門拆圖	顏色	EC-DG-S332054 (3塗)	批准	Jason



- 注意:
1. 底轆用正源SRL2117E-2支/活動玉;
  2. 手柄用東城2026-001A(180度);
  3. 鎖緊器用定制:東城MG-002B]2支/活動門玉  
 連接件用:東城MG-003]1支/活動門玉  
 鎖扣用定制:東城MG-004C]2支/框企
  4. 所有去水孔需抹油
  5. 趟門玉玻璃線橫碰企;

序號	料號	名稱	出荷	長度	支	加工說明	加工細則				
1	X85604	SD框牆邊企	避位	2625.0	1	TD-M01	頂留				mm
2	X85571	SD梗框企收邊	避位	2595.0	1	TD-M02	底留				mm
3	X85581	SD框頂橫	避位	1707.5	1	TD-M03	企料底部開避位				mm
3a	X85624	SD框頂橫附加料	避位	967.5	1	TD-M03a	底橫料防水巴鋸去				mm
4	X85584	SD框底橫	避位	1707.5	1	TD-M04	安裝扣碼				
4a	X85623	SD框底橫附加料	避位	967.5	1	TD-M04a	安裝扣碼				
4b	X85622	SD框底橫扣蓋	避位	1667.5	1	TD-M04b	多點鎖芯型號:				
5							手柄型號:				
6	X85652	SD中柱勾企	避位	2460.0	1	TD-M06	限位撐型號:				
7	X85627	SD梗企扣料	直口	2490.0	1	TD-M07	T窗最大的開度:				
8	X85627	SD梗企扣料	直口	2490	1	TD-M08	窗玉搭位數:				
9	X85626	SD梗企扣角線	直口	2436.0	2	直接開料					
10	X85574	SD梗框底	直口	602.5	1	TD-M10					
11	X85572	SD平台橫料	直口	541.5	1	TD-M11	門玉款	寬度(mm)	高度(mm)	隻/幅	撐長
12	X85578	SD平台橫扣蓋	直口	542.5	1	TD-M12	SD.L	1091.0	2516.0	1	
13	X85586	SD中柱扣蓋	避位	2475.0	1	TD-M13					
14	X85558	玻璃扣蓋(企)	直口	2571.0	1	直接開料					
趟門玉用料表							大圖版次		本圖版		
									日期		
							窗号	寬度(W)	高度(H)	數量	樓層
							T2CWL-2左	1755.0	2625.0	2	53F-55F
							圖號	T2CWL-2左			

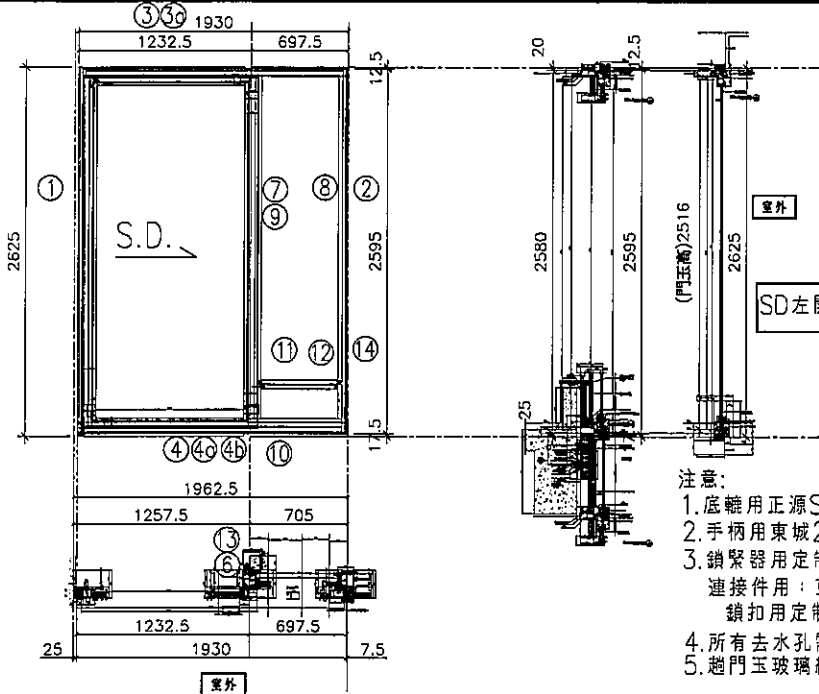
 <b>美特鋁質有限公司</b> MIDI Aluminium Fabricator Ltd.	工程號	J837	拆圖	利春媚	2019.09.10
	地盤	觀塘裕民坊	復核	謝永林	2019.10.10
名稱	趟門拆圖	顏色	EC-DG-S332054 (3塗)	批准	Jason



- 注意:
1. 底轆用正源SRL2117E-2支/活動玉;
  2. 手柄用東城2026-001A (180度);
  3. 鎖緊器用定制:東城MG-002B 2支/活動門玉  
連接件用:東城MG-003 1支/活動門玉  
鎖扣用定制:東城MG-004C 2支/框企
  4. 所有去水孔需抹油
  5. 趟門玉玻璃線橫磁企;

序號	料號	名稱	出苟	長度	支	加工說明	加工細則				
1	X85604	SD框牆邊企	避位	2625.0	1	TD-M01	頂留				mm
2	X85571	SD梗框企收邊	避位	2595.0	1	TD-M02	底留				mm
3	X85581	SD框頂橫	避位	2257.5	1	TD-M03	企料底部開避位				mm
3a	X85624	SD框頂橫附加料	避位	1242.5	1	TD-M03a	底橫料防水巴鋸去				mm
4	X85584	SD框底橫	避位	2257.5	1	TD-M04	安裝扣碼				
4a	X85623	SD框底橫附加料	避位	1242.5	1	TD-M04a	安裝扣碼				
4b	X85622	SD框底橫扣蓋	避位	2217.5	1	TD-M04b	多點鎖芯型號:				
5							手柄型號:				
6	X85652	SD中柱勾企	避位	2460.0	1	TD-M06	限位撐型號:				
7	X85627	SD梗企扣料	直口	2490.0	1	TD-M07	T窗最大的開度:				
8	X85627	SD梗企扣料	直口	2490	1	TD-M08	窗玉搭位數:				
9	X85626	SD梗企扣角線	直口	2436.0	2	直接開料					
10	X85574	SD梗框底	直口	877.5	1	TD-M10					
11	X85572	SD平台橫料	直口	816.5	1	TD-M11					
12	X85578	SD平台橫扣蓋	直口	817.5	1	TD-M12					
13	X85586	SD中柱扣蓋	避位	2475.0	1	TD-M13					
14	X85558	玻璃扣蓋(企)	直口	2571.0	1	直接開料					
趟門玉用料表											
1	X85608	SD光企	避位	2516.0	1	SD-M01					
2	X85582	SD勾企料	避位	2516.0	1	SD-M02					
3	X85585	SD玉頂橫	避位	1226.0	1	SD-M03					
4	X85583	SD玉底橫	避位	1226.0	1	SD-M04					
5	X85621	SD玉橫玻璃線/頂	直口	1166.0	1	直接開料					
6	X85621	SD玉橫玻璃線/底	避位	1166.0	1	SD-M06					
							大圖版次		本圖版		
									日期		
							窗号	寬度(W)	高度(H)	數量	樓層
							T2CWK-1左	2305.0	2625.0	2	53F-55F
							圖號	T2CWK-1左			

 <b>美特鋁質有限公司</b> MIDI Aluminium Fabricator Ltd.	工程號	J837	拆圖	利春媚	2019.09.10
	地盤	觀塘裕民坊	復核	謝永林	2019.10.10
名稱	趟門拆圖	顏色	EC-DG-S332054 (3塗)	批准	Jason



- 注意:
1. 底輪用正源SRL2117E-2支/活動玉;
  2. 手柄用東城2026-001A (180度);
  3. 鎖緊器用定制: 東城MG-002B 2支/活動門玉  
 連接件用: 東城MG-003 1支/活動門玉  
 鎖扣用定制: 東城MG-004C 2支/框企
  4. 所有去水孔需抹油
  5. 趟門玉玻璃線橫碰企;

序號	料號	名稱	出苟	長度	支	加工說明
1	X85604	SD框牆邊企	避位	2625.0	1	TD-M01
2	X85571	SD梗框企收邊	避位	2595.0	1	TD-M02
3	X85581	SD框頂橫	避位	1882.5	1	TD-M03
3a	X85624	SD框頂橫附加料	避位	1130.0	1	TD-M03a
4	X85584	SD框底橫	避位	1882.5	1	TD-M04
4a	X85623	SD框底橫附加料	避位	1130.0	1	TD-M04a
4b	X85622	SD框底橫扣蓋	避位	1842.5	1	TD-M04b
5						
6	X85652	SD中柱勾企	避位	2460.0	1	TD-M06
7	X85627	SD梗企扣料	直口	2490.0	1	TD-M07
8	X85627	SD梗企扣料	直口	2490	1	TD-M08
9	X85626	SD梗企扣角線	直口	2436.0	2	直接開料
10	X85574	SD梗框底	直口	615.0	1	TD-M10
11	X85572	SD平台橫料	直口	554.0	1	TD-M11
12	X85578	SD平台橫扣蓋	直口	555.0	1	TD-M12
13	X85586	SD中柱扣蓋	避位	2475.0	1	TD-M13
14	X85558	玻璃扣蓋(企)	直口	2571.0	1	直接開料

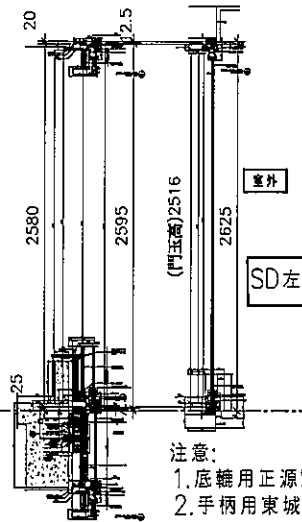
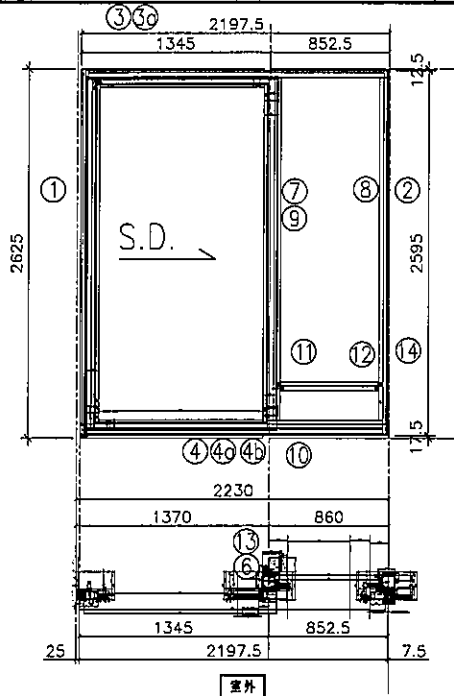
加工細則				
頂留				mm
底留				mm
企料底部開避位				mm
底橫料防水巴鋸去				mm
安裝扣碼				
安裝扣碼				
多點鎖芯型號:				
手柄型號:				
限位撐型號:				
T窗最大的開度:				
窗玉搭位數:				
門玉款	寬度(mm)	高度(mm)	隻/幅	撐長
SD.L	1253.5	2516.0	1	

趟門玉用料表

序號	料號	名稱	出苟	長度	支	加工說明
1	X85608	SD光企	避位	2516.0	1	SD-M01
2	X85582	SD勾企料	避位	2516.0	1	SD-M02
3	X85585	SD玉頂橫	避位	1113.5	1	SD-M03
4	X85583	SD玉底橫	避位	1113.5	1	SD-M04
5	X85621	SD玉橫玻璃線/頂	直口	1053.5	1	直接開料
6	X85621	SD玉橫玻璃線/底	避位	1053.5	1	SD-M06

大圖版次		本圖版	
		日期	
窗号	寬度(W)	高度(H)	數量
T2CWJ-1左	1930.0	2625.0	2
			樓層
			53F-55F
圖號	T2CWJ-1左		

 <b>美特鋁質有限公司</b> MIDI Aluminium Fabricator Ltd.	工程號	J837	拆圖	利春媚	2019.09.10
	地盤	觀塘裕民坊	復核	謝永林	2019.10.10
	名稱	趟門拆圖	顏色	EC-DG-S332054 (3塗)	批准

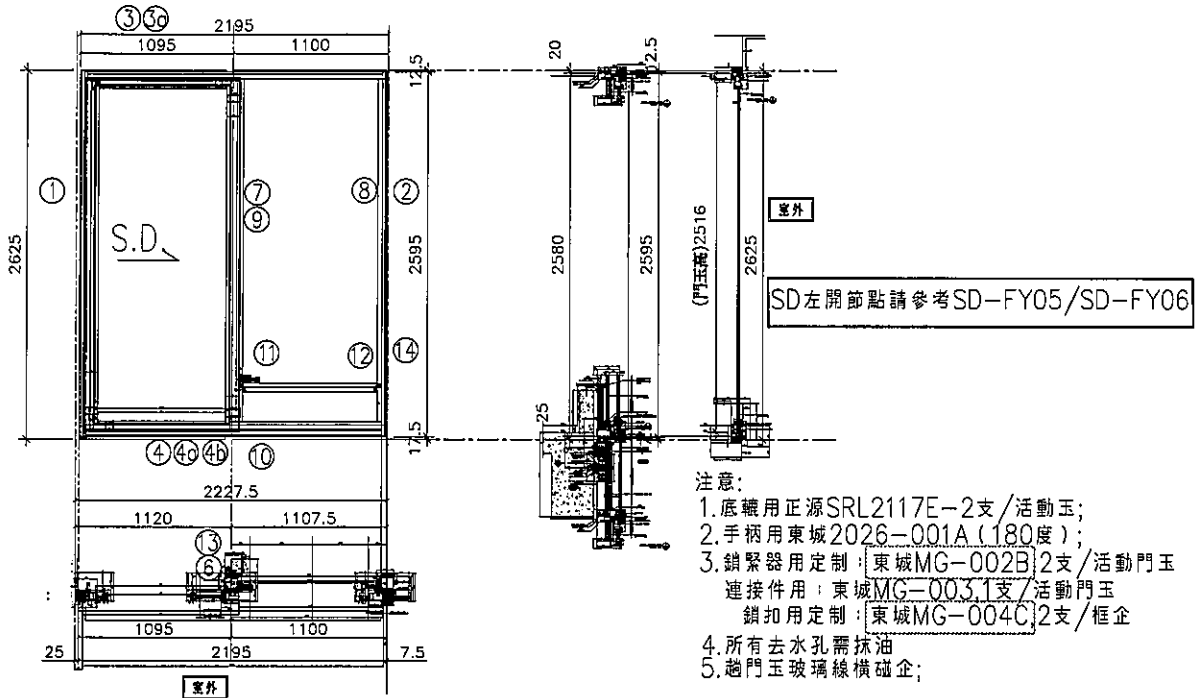


SD左開節點請參考SD-FY05/SD-FY06

- 注意:
1. 底輪用正源SRL2117E-2支/活動玉;
  2. 手柄用東城2026-001A(180度);
  3. 鎖緊器用定制:東城MG-002B 2支/活動門玉  
連接件用:東城MG-003 1支/活動門玉  
鎖扣用定制:東城MG-004C 2支/框企
  4. 所有去水孔需抹油
  5. 趟門玉玻璃線橫碰企;

序號	料號	名稱	出苟	長度	支	加工說明	加工細則				
1	X85604	SD框牆邊企	避位	2625.0	1	TD-M01	頂留				mm
2	X85571	SD框框企收邊	避位	2595.0	1	TD-M02	底留				mm
3	X85581	SD框頂橫	避位	2150.0	1	TD-M03	企料底部開避位				mm
3a	X85624	SD框頂橫附加料	避位	1242.5	1	TD-M03a	底橫料防水巴鋸去				mm
4	X85584	SD框底橫	避位	2150.0	1	TD-M04	安裝扣碼				
4a	X85623	SD框底橫附加料	避位	1242.5	1	TD-M04a	安裝扣碼				
4b	X85622	SD框底橫扣蓋	避位	2110.0	1	TD-M04b	多點鎖芯型號:				
5							手柄型號:				
6	X85652	SD中柱勾企	避位	2460.0	1	TD-M06	限位撐型號:				
7	X85627	SD框企扣料	直口	2490.0	1	TD-M07	T窗最大的開度:				
8	X85627	SD框企扣料	直口	2490	1	TD-M08	窗玉搭位數:				
9	X85626	SD框企扣角線	直口	2436.0	2	直接開料					
10	X85574	SD框框底	直口	770.0	1	TD-M10					
11	X85572	SD平台橫料	直口	709.0	1	TD-M11	門玉款	寬度(mm)	高度(mm)	隻/幅	撐長
12	X85578	SD平台橫扣蓋	直口	710.0	1	TD-M12	SD.L	1366.0	2516.0	1	
13	X85586	SD中柱扣蓋	避位	2475.0	1	TD-M13					
14	X85558	玻璃扣蓋(企)	直口	2571.0	1	直接開料					
趟門玉用料表							大圖版次		本圖版		
									日期		
1	X85608	SD光企	避位	2516.0	1	SD-M01	窗号	寬度(W)	高度(H)	數量	樓層
2	X85582	SD勾企料	避位	2516.0	1	SD-M02	T2CWJ-1右	2197.5	2625.0	2	53F-55F
3	X85585	SD玉頂橫	避位	1226.0	1	SD-M03					
4	X85583	SD玉底橫	避位	1226.0	1	SD-M04					
5	X85621	SD玉橫玻璃線/頂	直口	1166.0	1	直接開料					
6	X85621	SD玉橫玻璃線/底	避位	1166.0	1	SD-M06	圖號	T2CWJ-1右			

 美特鋁質有限公司 MIDI Aluminium Fabricator Ltd.	工程號	J837	拆圖	利春媚	2019.09.10
	地盤	觀塘裕民坊	復核	謝永林	2019.10.10
名稱	趟門折圖	顏色	EC-DG-S332054 (3塗)	批准	Jason



序號	料號	名稱	出苟	長度 (mm)	支	加工說明
1	X85604	SD框牆邊企	避位	2625.0	1	TD-M01
2	X85571	SD樑框企收邊	避位	2595.0	1	TD-M02
3	X85581	SD框頂橫	避位	2147.5	1	TD-M03
3a	X85624	SD框頂橫附加料	避位	992.5	1	TD-M03a
4	X85584	SD框底橫	避位	2147.5	1	TD-M04(X)
4a	X85623	SD框底橫附加料	避位	992.5	1	TD-M04a
4b	X85622	SD框底橫扣蓋	避位	2107.5	1	TD-M04b
5						
6	X85652	SD中柱勾企	避位	2460.0	1	TD-M06
7	X85627	SD樑企扣料	直口	2490.0	1	TD-M07
8	X85627	SD樑企扣料	直口	2490	1	TD-M08
9	X85626	SD樑企扣角線	直口	2436.0	2	直接開料
10	X85574	SD樑框底	直口	1017.5	1	TD-M10
11	X85572	SD平台橫料	直口	956.5	1	TD-M11
12	X85578	SD平台橫扣蓋	直口	957.5	1	TD-M12
13	X85586	SD中柱扣蓋	避位	2475.0	1	TD-M13
14	X85558	玻璃扣蓋 (企)	直口	2571.0	1	直接開料

加工細則				
頂留				mm
底留				mm
企料底部開避位				mm
底橫料防水巴鋸去				mm
安裝扣碼				
安裝扣碼				
多點鎖芯型號:				
手柄型號:				
限位撐型號:				
T窗最大的開度:				
窗玉搭位數:				

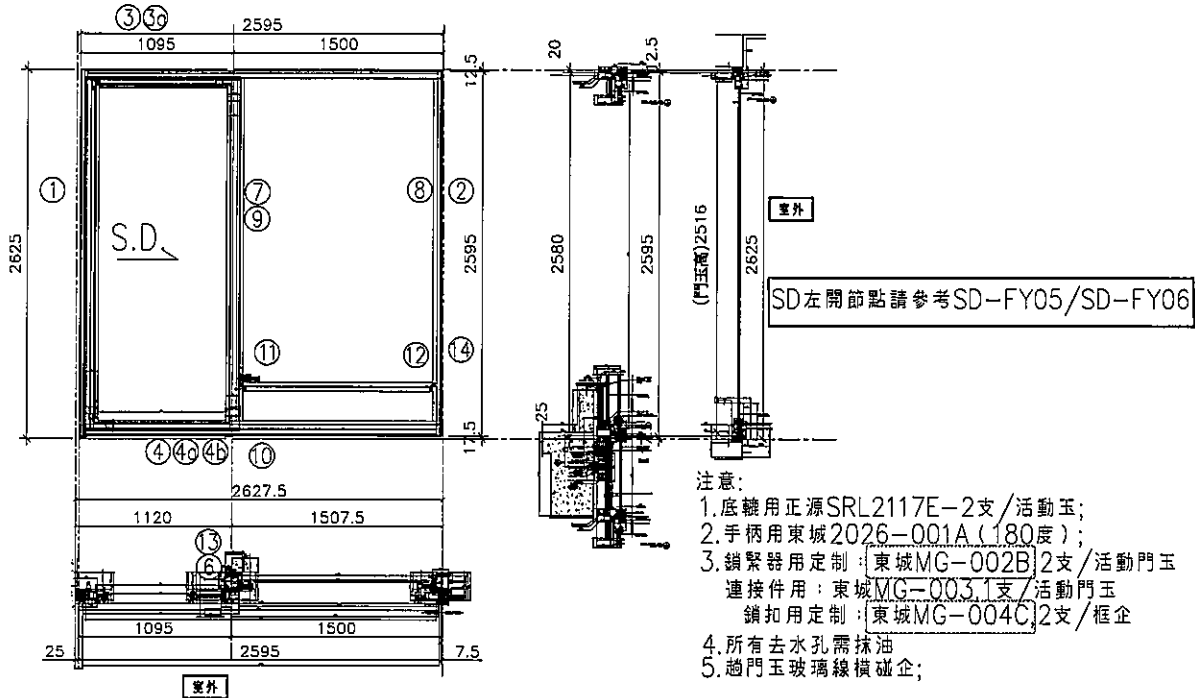
門玉款	寬度(mm)	高度(mm)	隻/幅	撐長
SD.L	1116.0	2516.0	1	

趟門玉用料表

序號	料號	名稱	出苟	長度 (mm)	支	加工說明
1	X85608	SD光企	避位	2516.0	1	SD-M01
2	X85582	SD勾企料	避位	2516.0	1	SD-M02
3	X85585	SD玉頂橫	避位	976.0	1	SD-M03
4	X85583	SD玉底橫	避位	976.0	1	SD-M04
5	X85621	SD玉橫玻璃線/頂	直口	916.0	1	直接開料
6	X85621	SD玉橫玻璃線/底	避位	916.0	1	SD-M06

大圖版次		本圖版		
		日期		
窗号	寬度 (W)	高度 (H)	數量	樓層
T3CW F-1左	2195.0	2625.0	1	51F
圖號	T3CW F-1左			

 美特鋁質有限公司 MIDI Aluminium Fabricator Ltd.	工程號	J837	拆圖	利春媚	2019.09.10
	地盤	觀塘裕民坊	復核	謝永林	2019.10.10
名稱	趟門拆圖	顏色	EC-DG-S332054 (3塗)	批准	Jason




序號	料號	名稱	出荷	長度 (mm)	支	加工說明
1	X85604	SD框牆邊企	避位	2625.0	1	TD-M01
2	X85571	SD梗框企收邊	避位	2595.0	1	TD-M02
3	X85581	SD框頂橫	避位	2547.5	1	TD-M03
3a	X85624	SD框頂橫附加料	避位	992.5	1	TD-M03a
4	X85584	SD框底橫	避位	2547.5	1	TD-M04(X)
4a	X85623	SD框底橫附加料	避位	992.5	1	TD-M04a
4b	X85622	SD框底橫扣蓋	避位	2507.5	1	TD-M04b
5						
6	X85652	SD中柱勾企	避位	2460.0	1	TD-M06
7	X85627	SD梗企扣料	直口	2490.0	1	TD-M07
8	X85627	SD梗企扣料	直口	2490	1	TD-M08
9	X85626	SD梗企扣角線	直口	2436.0	2	直接開料
10	X85574	SD梗框底	直口	1417.5	1	TD-M10
11	X85572	SD平台橫料	直口	1356.5	1	TD-M11
12	X85578	SD平台橫扣蓋	直口	1357.5	1	TD-M12
13	X85586	SD中柱扣蓋	避位	2475.0	1	TD-M13
14	X85558	玻璃扣蓋 (企)	直口	2571.0	1	直接開料

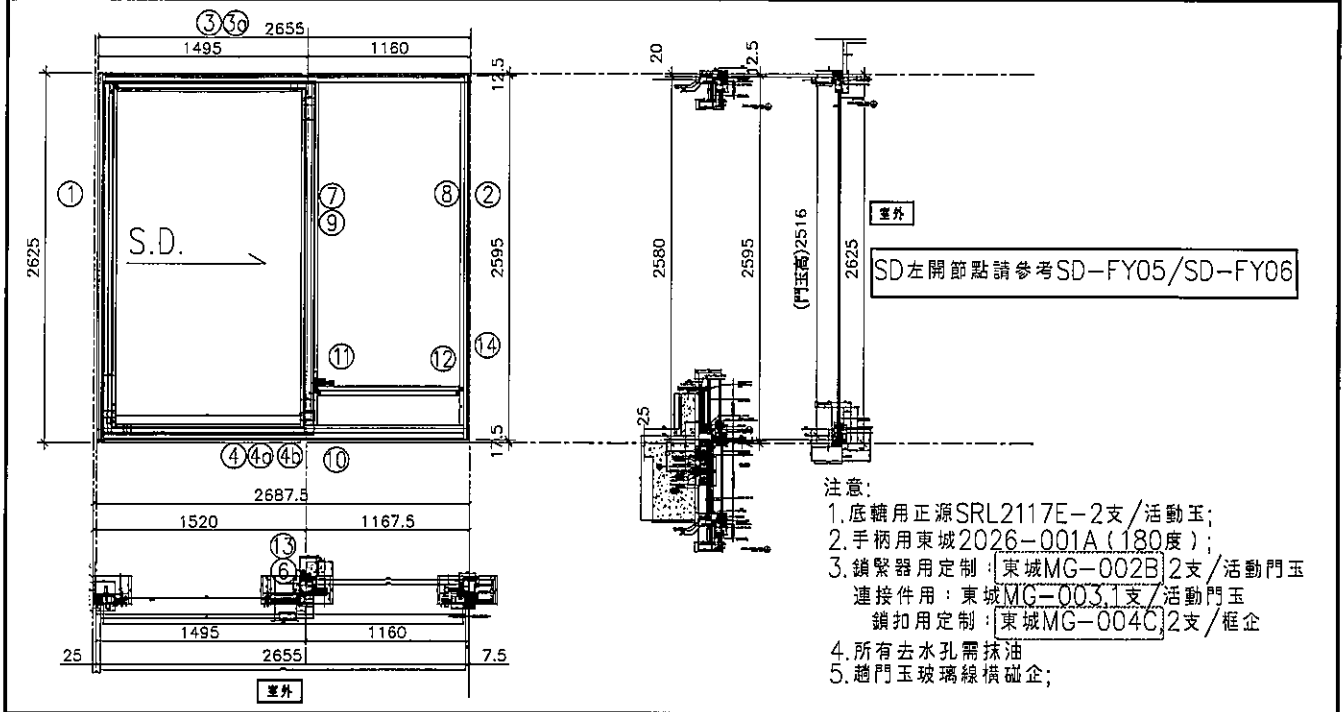
加工細則				
頂留				mm
底留				mm
企料底部開避位				mm
底橫料防水巴鋸去				mm
安裝扣碼				
安裝扣碼				
多點鎖芯型號:				
手柄型號:				
限位撐型號:				
T窗最大的開度:				
窗玉搭位數:				
門玉款	寬度(mm)	高度(mm)	隻幅	撈長
SD.L	1116.0	2516.0	1	

趟門玉用料表

1	X85608	SD光企	避位	2516.0	1	SD-M01
2	X85582	SD勾企料	避位	2516.0	1	SD-M02
3	X85585	SD玉頂橫	避位	976.0	1	SD-M03
4	X85583	SD玉底橫	避位	976.0	1	SD-M04
5	X85621	SD玉橫玻璃線/頂	直口	916.0	1	直接開料
6	X85621	SD玉橫玻璃線/底	避位	916.0	1	SD-M06

大圖版次		本圖版	
		日期	
窗号	寬度 (W)	高度 (H)	數量
T3CW F-1左(52F)	2595.0	2625.0	1
圖號	T3CW F-1左(52F)		

 <b>美特鋁質有限公司</b> MIDI Aluminium Fabricator Ltd.	工程號	J837	拆圖	利春媚	2019.09.10
	地盤	觀塘裕民坊	復核	謝永林	2019.10.10
名稱	趟門拆圖	顏色	EC-DG-S332054 (3邊)	批准	Jason



序號	料號	名稱	出荀	長度 (mm)	支	加工說明
1	X85604	SD框牆邊企	避位	2625.0	1	TD-M01
2	X85571	SD樑框企收邊	避位	2595.0	1	TD-M02
3	X85581	SD框頂橫	避位	2607.5	1	TD-M03
3a	X85624	SD框頂橫附加料	避位	1392.5	1	TD-M03a
4	X85584	SD框底橫	避位	2607.5	1	TD-M04
4a	X85623	SD框底橫附加料	避位	1392.5	1	TD-M04a
4b	X85622	SD框底橫扣蓋	避位	2567.5	1	TD-M04b
5						
6	X85652	SD中柱勾企	避位	2460.0	1	TD-M06
7	X85627	SD樑企扣料	直口	2490.0	1	TD-M07
8	X85627	SD樑企扣料	直口	2490	1	TD-M08
9	X85626	SD樑企扣角線	直口	2436.0	2	直接開料
10	X85574	SD樑框底	直口	1077.5	1	TD-M10
11	X85572	SD平台橫料	直口	1016.5	1	TD-M11
12	X85578	SD平台橫扣蓋	直口	1017.5	1	TD-M12
13	X85586	SD中柱扣蓋	避位	2475.0	1	TD-M13
14	X85558	玻璃扣蓋 (企)	直口	2571.0	1	直接開料


加工細則				
頂留				mm
底留				mm
企料底部開避位				mm
底橫料防水巴鋸去				mm
安裝扣碼				
安裝扣碼				
多點鎖芯型號:				
手柄型號:				
限位撐型號:				
T窗最大的開度:				
窗玉搭位數:				

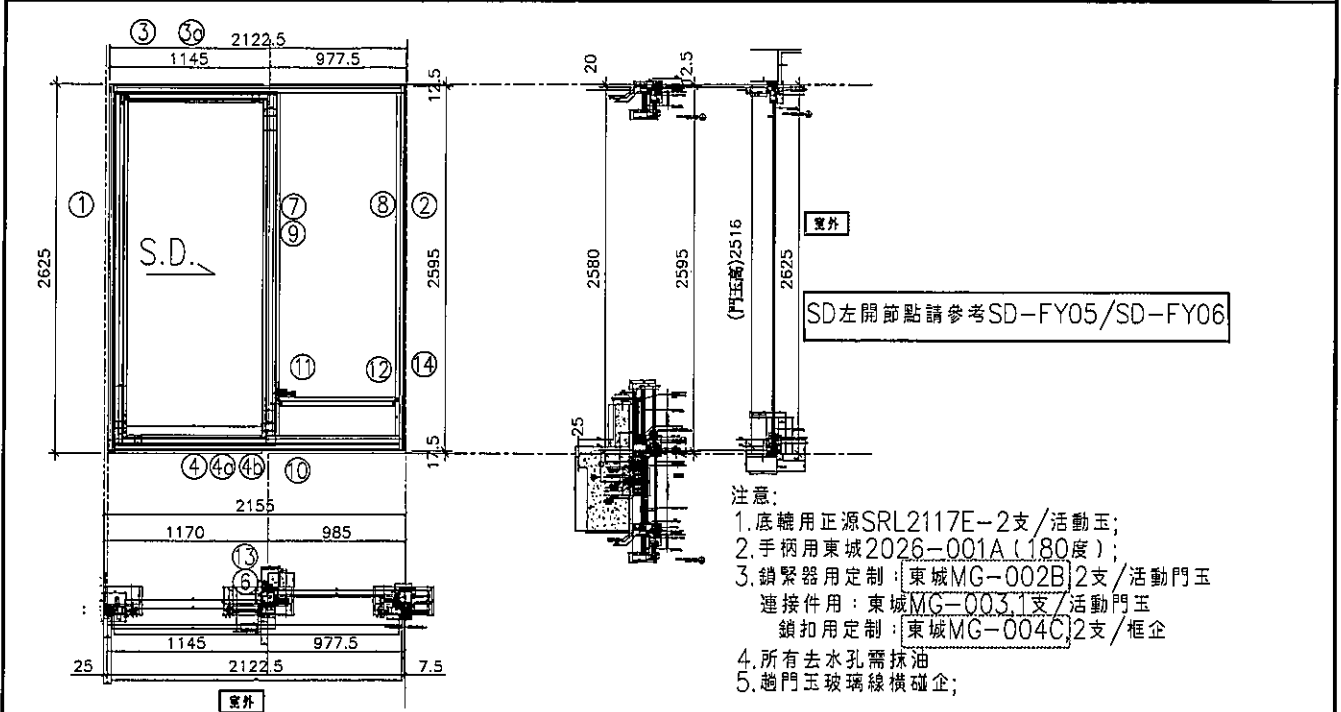
門玉款	寬度(mm)	高度(mm)	隻/幅	撐長
SD.L	1516.0	2516.0	1	

趟門玉用料表

1	X85608	SD光企	避位	2516.0	1	SD-M01
2	X85582	SD勾企料	避位	2516.0	1	SD-M02
3	X85585	SD玉頂橫	避位	1376.0	1	SD-M03
4	X85583	SD玉底橫	避位	1376.0	1	SD-M04
5	X85621	SD玉橫玻璃線/頂	直口	1316.0	1	直接開料
6	X85621	SD玉橫玻璃線/底	避位	1316.0	1	SD-M06

大圖版次		本圖版	
		日期	
窗号	寬度 (W)	高度 (H)	數量 樓層
T3CW E-1左	2655.0	2625.0	2 51F-52F
圖號	T3CW E-1左		

 <b>美特鋁質有限公司</b> MIDI Aluminium Fabricator Ltd.	工程號	J837	拆圖	利春媚	2019.09.10
	地盤	觀塘裕民坊	復核	謝永林	2019.10.10
名稱	趟門拆圖	顏色	EC-DG-S332054 (3塗)	批准	Jason



序號	料號	名稱	出荷	長度 (mm)	支	加工說明
1	X85604	SD框牆邊企	避位	2625.0	1	TD-M01
2	X85571	SD梗框企收邊	避位	2595.0	1	TD-M02
3	X85581	SD框頂橫	避位	2075.0	1	TD-M03
3a	X85624	SD框頂橫附加料	避位	1042.5	1	TD-M03a
4	X85584	SD框底橫	避位	2075.0	1	TD-M04
4a	X85623	SD框底橫附加料	避位	1042.5	1	TD-M04a
4b	X85622	SD框底橫扣蓋	避位	2035.0	1	TD-M04b
5						
6	X85652	SD中柱勾企	避位	2460.0	1	TD-M06
7	X85627	SD梗企扣料	直口	2490.0	1	TD-M07
8	X85627	SD梗企扣料	直口	2490	1	TD-M08
9	X85626	SD梗企扣角線	直口	2436.0	2	直接開料
10	X85574	SD梗框底	直口	895.0	1	TD-M10
11	X85572	SD平台橫料	直口	834.0	1	TD-M11
12	X85578	SD平台橫扣蓋	直口	835.0	1	TD-M12
13	X85586	SD中柱扣蓋	避位	2475.0	1	TD-M13
14	X85558	玻璃扣蓋 (企)	直口	2571.0	1	直接開料

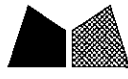
加工細則				
頂留				mm
底留				mm
企料底部開避位				mm
底橫料防水巴鋸去				mm
安裝扣碼				
安裝扣碼				
多點鎖芯型號:				
手柄型號:				
限位撐型號:				
T窗最大的開度:				
窗玉搭位數:				

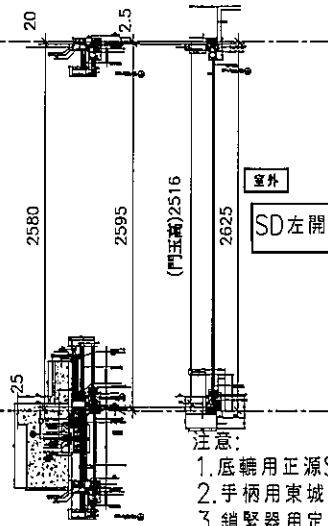
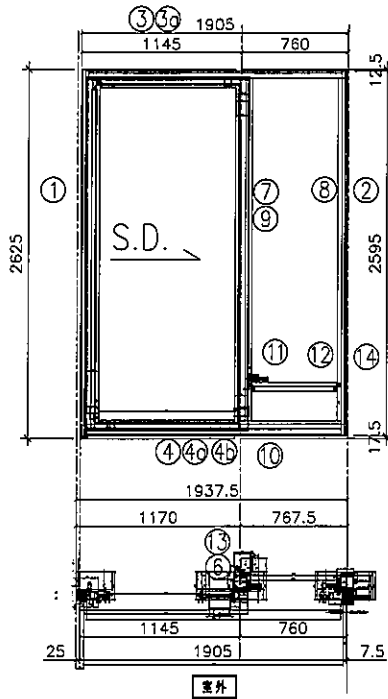
門玉款	寬度(mm)	高度(mm)	隻幅	撐長
SD.L	1166.0	2516.0	1	

趟門玉用料表

序號	料號	名稱	出荷	長度 (mm)	支	加工說明
1	X85608	SD光企	避位	2516.0	1	SD-M01
2	X85582	SD勾企料	避位	2516.0	1	SD-M02
3	X85585	SD玉頂橫	避位	1026.0	1	SD-M03
4	X85583	SD玉底橫	避位	1026.0	1	SD-M04
5	X85621	SD玉橫玻璃線/頂	直口	966.0	1	直接開料
6	X85621	SD玉橫玻璃線/底	避位	966.0	1	SD-M06

大圖版次	本圖版			
	日期			
窗号	寬度 (W)	高度 (H)	數量	樓層
T3CW E-1右	2122.5	2625.0	2	51F-52F
圖號	T3CW E-1右			

 <b>美特鋁質有限公司</b> MIDI Aluminium Fabricator Ltd.	工程號	J837	拆圖	利春媚	2019.09.10
	地盤	觀塘裕民坊	復核	謝永林	2019.10.10
名稱	趟門拆圖	顏色	EC-DG-S332054 (3塗)	批准	Jason



室外  
SD左開節點請參考SD-FY05/SD-FY06

- 注意:
1. 底輪用正源SRL2117E-2支/活動玉;
  2. 手柄用東城2026-001A(180度);
  3. 鎖緊器用定制:東城MG-002B|2支/活動門玉  
連接件用:東城MG-003|1支/活動門玉  
鎖扣用定制:東城MG-004C|2支/框企
  4. 所有去水孔需抹油
  5. 趟門玉玻璃線橫碰企;

序號	料號	名稱	出荷	長度 (mm)	支	加工說明
1	X85604	SD框牆邊企	避位	2625.0	1	TD-M01
2	X85571	SD框企收邊	避位	2595.0	1	TD-M02
3	X85581	SD框頂橫	避位	1857.5	1	TD-M03
3a	X85624	SD框頂橫附加料	避位	1042.5	1	TD-M03a
4	X85584	SD框底橫	避位	1857.5	1	TD-M04
4a	X85623	SD框底橫附加料	避位	1042.5	1	TD-M04a
4b	X85622	SD框底橫扣蓋	避位	1817.5	1	TD-M04b
5						
6	X85652	SD中柱勾企	避位	2460.0	1	TD-M06
7	X85627	SD框企扣料	直口	2490.0	1	TD-M07
8	X85627	SD框企扣料	直口	2490	1	TD-M08
9	X85626	SD框企扣角線	直口	2436.0	2	直接開料
10	X85574	SD框框底	直口	677.5	1	TD-M10
11	X85572	SD平台橫料	直口	616.5	1	TD-M11
12	X85578	SD平台橫扣蓋	直口	617.5	1	TD-M12
13	X85586	SD中柱扣蓋	避位	2475.0	1	TD-M13
14	X85558	玻璃扣蓋(企)	直口	2571.0	1	直接開料


加工細則				
頂留				mm
底留				mm
企料底部開避位				mm
底橫料防水巴鋸去				mm
安裝扣碼				
安裝扣碼				
多點鎖芯型號:				
手柄型號:				
限位撐型號:				
T窗最大的開度:				
窗玉搭位數:				

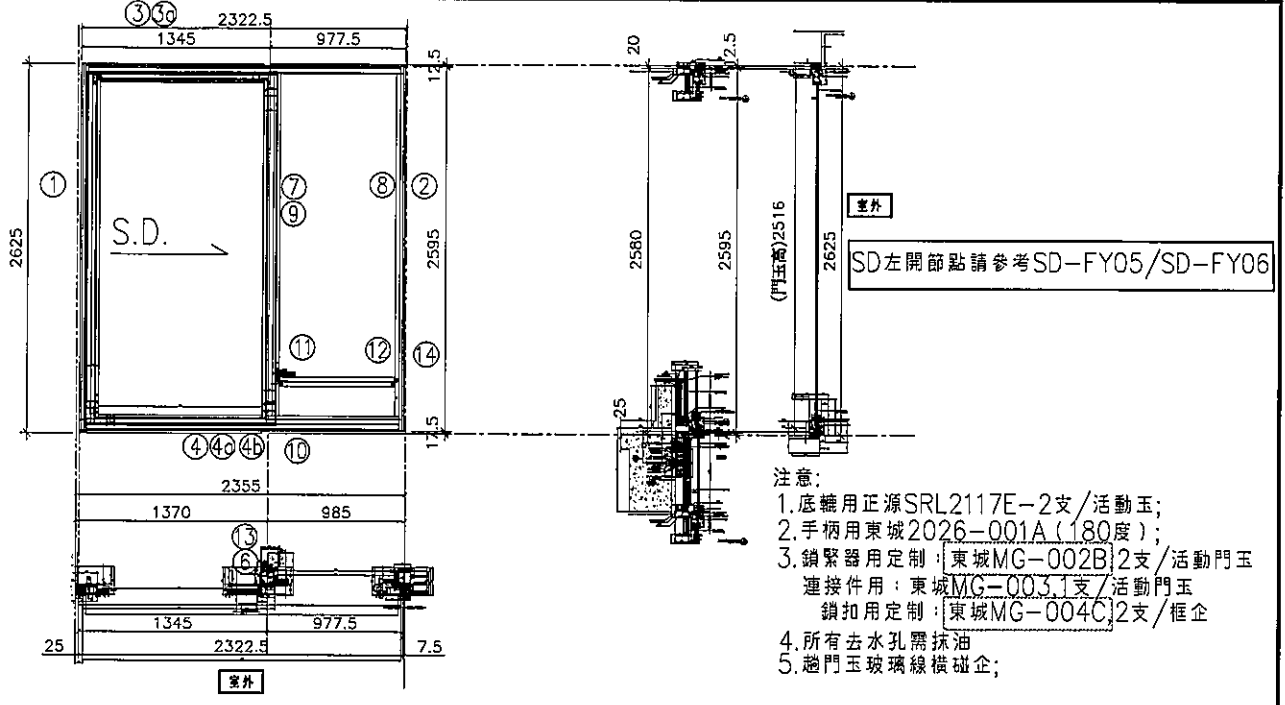
門玉款	寬度(mm)	高度(mm)	隻幅	撐長
SD.L	1166.0	2516.0	1	

趟門玉用料表

1	X85608	SD光企	避位	2516.0	1	SD-M01
2	X85582	SD勾企料	避位	2516.0	1	SD-M02
3	X85585	SD玉頂橫	避位	1026.0	1	SD-M03
4	X85583	SD玉底橫	避位	1026.0	1	SD-M04
5	X85621	SD玉橫玻璃線/頂	直口	966.0	1	直接開料
6	X85621	SD玉橫玻璃線/底	避位	966.0	1	SD-M06

大圖版次	本圖版	日期	窗号	寬度(W)	高度(H)	數量	樓層
			T3CWL-2	1905.0	2625.0	2	51F-52F
			T3CWC-2	1905.0	2625.0	2	51F-52F
圖號	T3CW L-2						

 <b>美特鋁質有限公司</b> MIDI Aluminium Fabricator Ltd.	工程號	J837	拆圖	利春媚	2019.09.10
	地盤	觀塘裕民坊	復核	謝永林	2019.10.10
名稱	趟門折圖	顏色	EC-DG-S332054 (3塗)	批准	Jason



序號	料號	名稱	出苟	長度 (mm)	支	加工說明
1	X85604	SD框槓邊企	避位	2625.0	1	TD-M01
2	X85571	SD槓框企收邊	避位	2595.0	1	TD-M02
3	X85581	SD框頂橫	避位	2275.0	1	TD-M03
3a	X85624	SD框頂橫附加料	避位	1242.5	1	TD-M03a
4	X85584	SD框底橫	避位	2275.0	1	TD-M04
4a	X85623	SD框底橫附加料	避位	1242.5	1	TD-M04a
4b	X85622	SD框底橫扣蓋	避位	2235.0	1	TD-M04b
5						
6	X85652	SD中柱勾企	避位	2460.0	1	TD-M06
7	X85627	SD槓企扣料	直口	2490.0	1	TD-M07
8	X85627	SD槓企扣料	直口	2490	1	TD-M08
9	X85626	SD槓企扣角線	直口	2436.0	2	直接開料
10	X85574	SD槓框底	直口	895.0	1	TD-M10
11	X85572	SD平台橫料	直口	834.0	1	TD-M11
12	X85578	SD平台橫扣蓋	直口	835.0	1	TD-M12
13	X85586	SD中柱扣蓋	避位	2475.0	1	TD-M13
14	X85558	玻璃扣蓋(企)	直口	2571.0	1	直接開料

加工細則				
頂留				mm
底留				mm
企料底部開避位				mm
底橫料防水巴鋸去				mm
安裝扣碼				
安裝扣碼				
多點鎖芯型號:				
手柄型號:				
限位撐型號:				
T窗最大的開度:				
窗玉搭位數:				

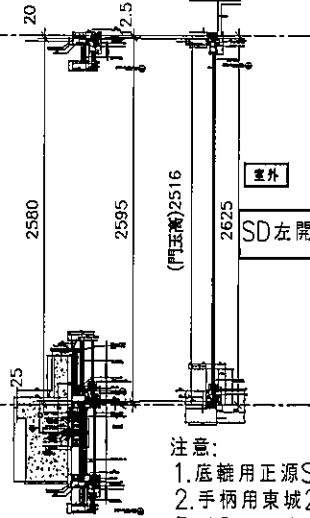
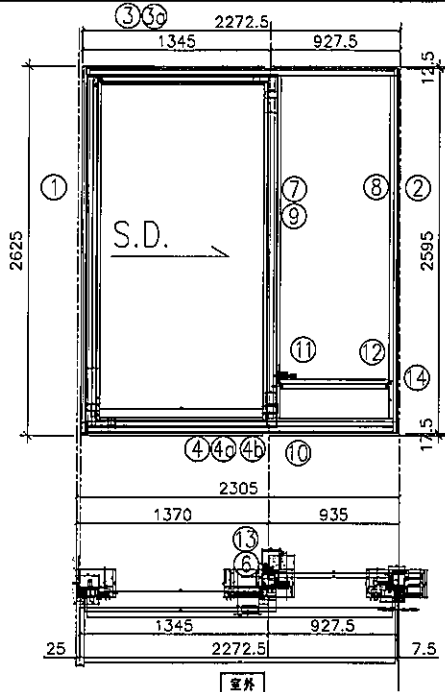
門玉款	寬度(mm)	高度(mm)	隻/幅	撐長
SD.L	1366.0	2516.0	1	

趟門玉用料表

1	X85608	SD光企	避位	2516.0	1	SD-M01
2	X85582	SD勾企料	避位	2516.0	1	SD-M02
3	X85585	SD玉頂橫	避位	1226.0	1	SD-M03
4	X85583	SD玉底橫	避位	1226.0	1	SD-M04
5	X85621	SD玉橫玻璃線/頂	直口	1166.0	1	直接開料
6	X85621	SD玉橫玻璃線/底	避位	1166.0	1	SD-M06

大圖版次	本圖版	日期	窗号	寬度(W)	高度(H)	數量	樓層
			T3CW L-1	2322.5	2625.0	2	51F-52F
圖號	T3CW L-1						

 <b>美特鋁質有限公司</b> MIDI Aluminium Fabricator Ltd.	工程號	J837	拆圖	利春媚	2019.09.10
	地盤	觀塘裕民坊	復核	謝永林	2019.10.10
名稱	趟門折圖	顏色	EC-DG-S332054 (3塗)	批准	Jason



- 注意:
1. 底轆用正源SRL2117E-2支/活動玉;
  2. 手柄用東城2026-001A(180度);
  3. 鎖緊器用定制:東城MG-002B]2支/活動門玉  
 連接件用:東城MG-003]1支/活動門玉  
 鎖扣用定制:東城MG-004C]2支/框企
  4. 所有去水孔需抹油
  5. 趟門玉玻璃線橫磁企;

序號	料號	名稱	出苟	長度 (mm)	支	加工說明
1	X85604	SD框牆邊企	避位	2625.0	1	TD-M01
2	X85571	SD框企收邊	避位	2595.0	1	TD-M02
3	X85581	SD框頂橫	避位	2225.0	1	TD-M03
3a	X85624	SD框頂橫附加料	避位	1242.5	1	TD-M03a
4	X85584	SD框底橫	避位	2225.0	1	TD-M04
4a	X85623	SD框底橫附加料	避位	1242.5	1	TD-M04a
4b	X85622	SD框底橫扣蓋	避位	2185.0	1	TD-M04b
5						
6	X85652	SD中柱勾企	避位	2460.0	1	TD-M06
7	X85627	SD框企扣料	直口	2490.0	1	TD-M07
8	X85627	SD框企扣料	直口	2490	1	TD-M08
9	X85626	SD框企扣角線	直口	2436.0	2	直接開料
10	X85574	SD框底	直口	845.0	1	TD-M10
11	X85572	SD平台橫料	直口	784.0	1	TD-M11
12	X85578	SD平台橫扣蓋	直口	785.0	1	TD-M12
13	X85586	SD中柱扣蓋	避位	2475.0	1	TD-M13
14	X85558	玻璃扣蓋 (企)	直口	2571.0	1	直接開料

加工細則				
頂留				mm
底留				mm
企料底部開避位				mm
底橫料防水巴鋸去				mm
安裝扣碼				
安裝扣碼				
多點鎖芯型號:				
手柄型號:				
限位撐型號:				
T窗最大的開度:				
窗玉搭位數:				

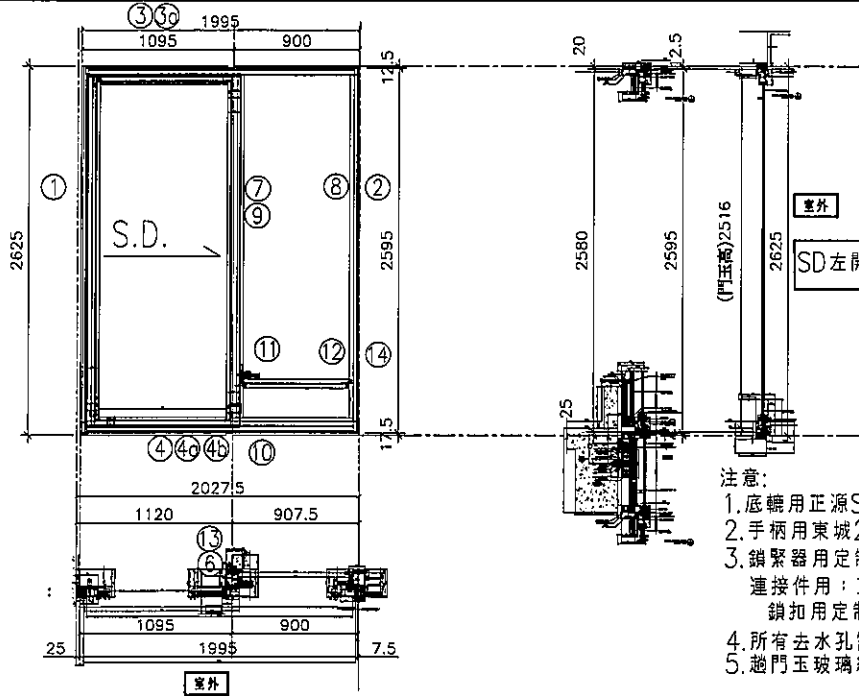
門玉款	寬度(mm)	高度(mm)	隻/幅	撐長
SD.L	1366.0	2516.0	1	

趟門玉用料表

1	X85608	SD光企	避位	2516.0	1	SD-M01
2	X85582	SD勾企料	避位	2516.0	1	SD-M02
3	X85585	SD玉頂橫	避位	1226.0	1	SD-M03
4	X85583	SD玉底橫	避位	1226.0	1	SD-M04
5	X85621	SD玉橫玻璃線/頂	直口	1166.0	1	直接開料
6	X85621	SD玉橫玻璃線/底	避位	1166.0	1	SD-M06

大圖版次	本圖版	日期	窗号	寬度 (W)	高度 (H)	數量	樓層
			T3CW C-1	2272.5	2625.0	2	51F-52F
圖號	T3CW C-1						

 <b>美特鋁質有限公司</b> MIDI Aluminium Fabricator Ltd.	工程號	J837	拆圖	利春媚	2019.09.10
	地盤	觀塘裕民坊	復核	謝永林	2019.10.10
名稱	趟門拆圖	顏色	EC-DG-S332054 (3塗)	批准	Jason



- 注意:
1. 底輪用正源SRL2117E-2支/活動玉;
  2. 手柄用東城2026-001A(180度);
  3. 鎖緊器用定制:東城MG-002B]2支/活動門玉  
 連接件用:東城MG-003]1支/活動門玉  
 鎖扣用定制:東城MG-004C]2支/框企
  4. 所有去水孔需抹油
  5. 趟門玉玻璃線橫企;

序號	料號	名稱	出苟	長度 (mm)	支	加工說明
1	X85604	SD框牆邊企	避位	2625.0	1	TD-M01
2	X85571	SD梗框企收邊	避位	2595.0	1	TD-M02
3	X85581	SD框頂橫	避位	1947.5	1	TD-M03
3a	X85624	SD框頂橫附加料	避位	992.5	1	TD-M03a
4	X85584	SD框底橫	避位	1947.5	1	TD-M04
4a	X85623	SD框底橫附加料	避位	992.5	1	TD-M04a
4b	X85622	SD框底橫扣蓋	避位	1907.5	1	TD-M04b
5						
6	X85652	SD中柱勾企	避位	2460.0	1	TD-M06
7	X85627	SD梗企扣料	直口	2490.0	1	TD-M07
8	X85627	SD梗企扣料	直口	2490	1	TD-M08
9	X85626	SD梗企扣角線	直口	2436.0	2	直接開料
10	X85574	SD梗框底	直口	817.5	1	TD-M10
11	X85572	SD平台橫料	直口	756.5	1	TD-M11
12	X85578	SD平台橫扣蓋	直口	757.5	1	TD-M12
13	X85586	SD中柱扣蓋	避位	2475.0	1	TD-M13
14	X85558	玻璃扣蓋(企)	直口	2571.0	1	直接開料


加工細則				
頂留				mm
底留				mm
企料底部開避位				mm
底橫料防水巴鋸去				mm
安裝扣碼				
安裝扣碼				
多點鎖芯型號:				
手柄型號:				
限位撐型號:				
T窗最大的開度:				
窗玉搭位數:				

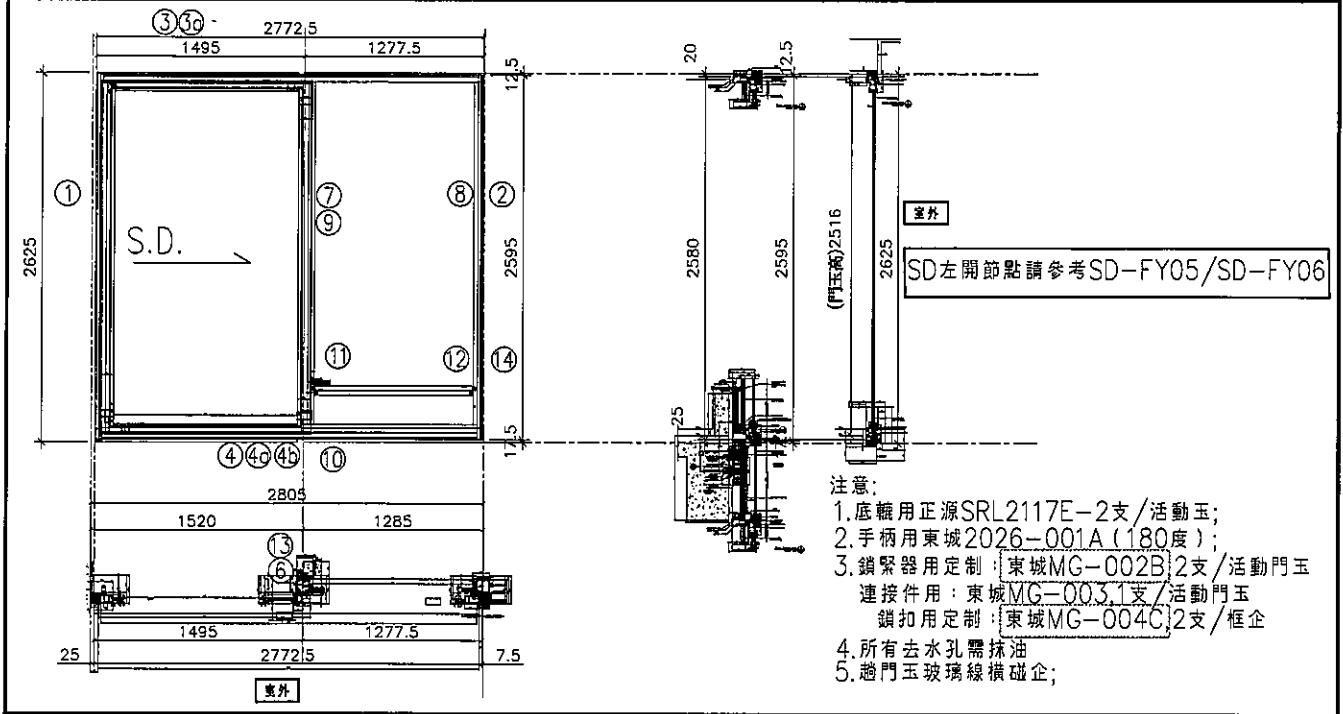
門玉款	寬度(mm)	高度(mm)	隻/幅	撐長
SD.L	1116.0	2516.0	1	

趟門玉用料表

1	X85608	SD光企	避位	2516.0	1	SD-M01
2	X85582	SD勾企料	避位	2516.0	1	SD-M02
3	X85585	SD玉頂橫	避位	976.0	1	SD-M03
4	X85583	SD玉底橫	避位	976.0	1	SD-M04
5	X85621	SD玉橫玻璃線/頂	直口	916.0	1	直接開料
6	X85621	SD玉橫玻璃線/底	避位	916.0	1	SD-M06

大圖版次		本圖版		
		日期		
窗号	寬度(W)	高度(H)	數量	樓層
T3CW A-1左	1995.0	2625.0	2	51F-52F
圖號	T3CW A-1左			

 <b>美特鋁質有限公司</b> MIDI Aluminium Fabricator Ltd.	工程號	J837	拆圖	利春媚	2019.09.10
	地盤	觀塘裕民坊	復核	謝永林	2019.10.10
名稱	趟門拆圖	顏色	EC-DG-S332054 (3塗)	批准	Jason



序號	料號	名稱	出苟	長度 (mm)	支	加工說明
1	X85604	SD框牆邊企	避位	2625.0	1	TD-M01
2	X85571	SD樞框企收邊	避位	2595.0	1	TD-M02
3	X85581	SD樞頂橫	避位	2725.0	1	TD-M03
3a	X85624	SD樞頂橫附加料	避位	1392.5	1	TD-M03a
4	X85584	SD樞底橫	避位	2725.0	1	TD-M04
4a	X85623	SD樞底橫附加料	避位	1392.5	1	TD-M04a
4b	X85622	SD樞底橫扣蓋	避位	2685.0	1	TD-M04b
5						
6	X85652	SD中柱勾企	避位	2460.0	1	TD-M06
7	X85627	SD樞企扣料	直口	2490.0	1	TD-M07
8	X85627	SD樞企扣料	直口	2490	1	TD-M08
9	X85626	SD樞企扣角線	直口	2436.0	2	直接開料
10	X85574	SD樞框底	直口	1195.0	1	TD-M10
11	X85572	SD平台橫料	直口	1134.0	1	TD-M11
12	X85578	SD平台橫扣蓋	直口	1135.0	1	TD-M12
13	X85586	SD中柱扣蓋	避位	2475.0	1	TD-M13
14	X85558	玻璃扣蓋(企)	直口	2571.0	1	直接開料

加工細則				
頂留				mm
底留				mm
企料底部開避位				mm
底橫料防水巴鋸去				mm
安裝扣碼				
安裝扣碼				
多點鎖芯型號:				
手柄型號:				
限位撐型號:				
T窗最大的開度:				
窗玉搭位數:				

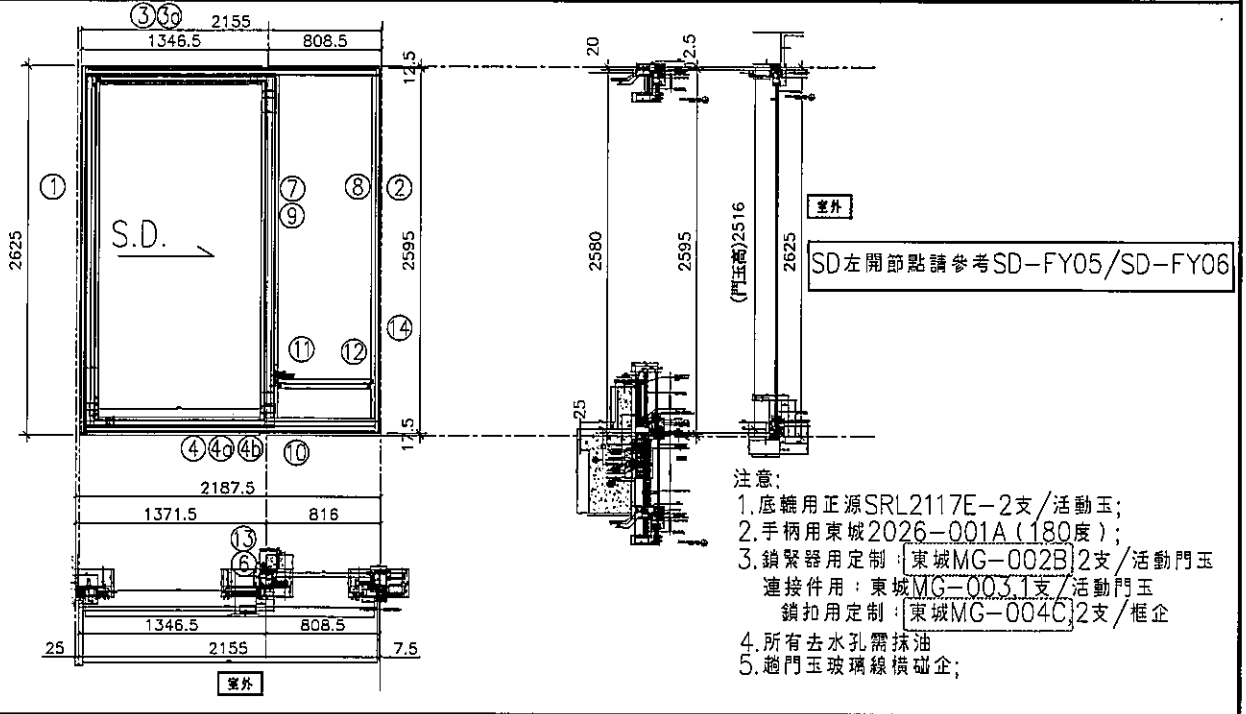
門玉款	寬度(mm)	高度(mm)	隻/幅	撐長
SD.L	1516.0	2516.0	1	

趟門玉用料表

1	X85608	SD光企	避位	2516.0	1	SD-M01
2	X85582	SD勾企料	避位	2516.0	1	SD-M02
3	X85585	SD玉頂橫	避位	1376.0	1	SD-M03
4	X85583	SD玉底橫	避位	1376.0	1	SD-M04
5	X85621	SD玉橫玻璃線/頂	直口	1316.0	1	直接開料
6	X85621	SD玉橫玻璃線/底	避位	1316.0	1	SD-M06

大圖版次		本圖版	
		日期	
窗号	寬度(W)	高度(H)	數量 樓層
T3CW A-1右	2772.5	2625.0	2 51F-52F
圖號	T3CW A-1右		

 <b>美特鋁質有限公司</b> MIDI Aluminium Fabricator Ltd.	工程號	J837	拆圖	利春媚	2019.09.10
	地盤	觀塘裕民坊	復核	謝永林	2019.10.10
名稱	趟門折圖	顏色	EC-DG-S332054 (3塗)	批准	Jason



序號	料號	名稱	出苟	長度 (mm)	支	加工說明
1	X85604	SD框牆邊企	避位	2625.0	1	TD-M01
2	X85571	SD梗框企收邊	避位	2595.0	1	TD-M02
3	X85581	SD框頂橫	避位	2107.5	1	TD-M03
3a	X85624	SD框頂橫附加料	避位	1244.0	1	TD-M03a
4	X85584	SD框底橫	避位	2107.5	1	TD-M04
4a	X85623	SD框底橫附加料	避位	1244.0	1	TD-M04a
4b	X85622	SD框底橫扣蓋	避位	2067.5	1	TD-M04b
5						
6	X85652	SD中柱勾企	避位	2460.0	1	TD-M06
7	X85627	SD梗企扣料	直口	2490.0	1	TD-M07
8	X85627	SD梗企扣料	直口	2490	1	TD-M08
9	X85626	SD梗企扣角線	直口	2436.0	2	直接開料
10	X85574	SD梗框底	直口	726.0	1	TD-M10
11	X85572	SD平台橫料	直口	665.0	1	TD-M11
12	X85578	SD平台橫扣蓋	直口	666.0	1	TD-M12
13	X85586	SD中柱扣蓋	避位	2475.0	1	TD-M13
14	X85558	玻璃扣蓋 (企)	直口	2571.0	1	直接開料


加工細則				
頂留				mm
底留				mm
企料底部開避位				mm
底橫料防水巴鋸去				mm
安裝扣碼				
安裝扣碼				
多點鎖芯型號:				
手柄型號:				
限位撐型號:				
T窗最大的開度:				
窗玉搭位數:				

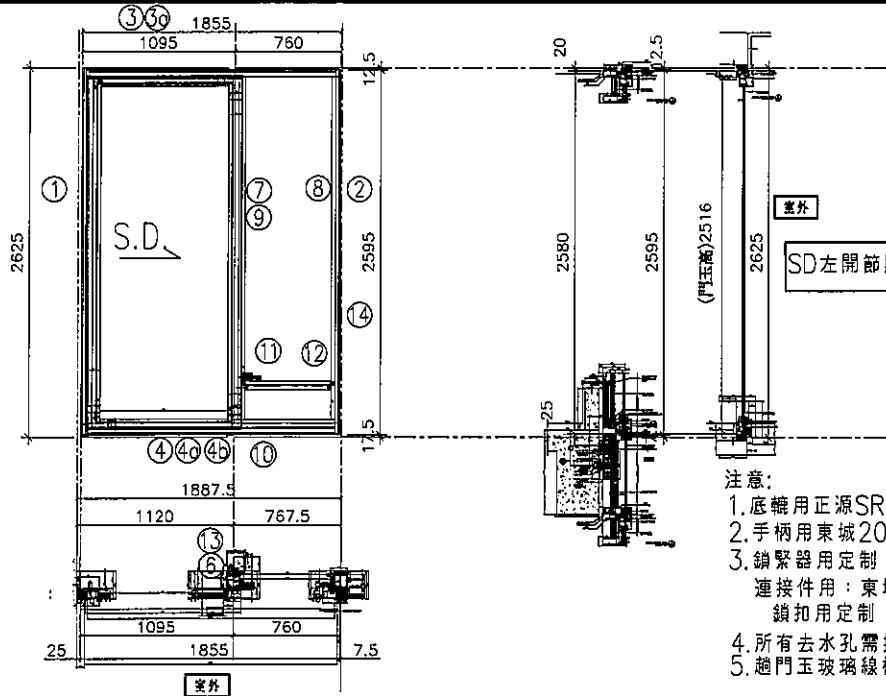
門玉款	寬度(mm)	高度(mm)	隻幅	撐長
SD.L	1367.5	2516.0	1	

趟門玉用料表

1	X85608	SD光企	避位	2516.0	1	SD-M01
2	X85582	SD勾企料	避位	2516.0	1	SD-M02
3	X85585	SD玉頂橫	避位	1227.5	1	SD-M03
4	X85583	SD玉底橫	避位	1227.5	1	SD-M04
5	X85621	SD玉橫玻璃線/頂	直口	1167.5	1	直接開料
6	X85621	SD玉橫玻璃線/底	避位	1167.5	1	SD-M06

大圖版次	本圖版	日期	窗号	寬度 (W)	高度 (H)	數量	樓層
			T3CWD-1左	2155.0	2625.0	1	51F
圖號	T3CW D-1左						

 <b>美特鋁質有限公司</b> MIDI Aluminium Fabricator Ltd.	工程號	J837	拆圖	利春媚	2019.09.10
	地盤	觀塘裕民坊	復核	謝永林	2019.10.10
	名稱	趟門拆圖	顏色	EC-DG-S332054 (3塗)	批准



- 注意:
1. 底轆用正源SRL2117E-2支/活動玉;
  2. 手柄用東城2026-001A (180度);
  3. 鎖緊器用定制: 東城MG-002B 2支/活動門玉  
連接件用: 東城MG-003 1支/活動門玉  
鎖扣用定制: 東城MG-004C 2支/框企
  4. 所有去水孔需抹油
  5. 趟門玉玻璃線橫碰企;

序號	料號	名稱	出荷	長度 (mm)	支	加工說明
1	X85604	SD框牆邊企	避位	2625.0	1	TD-M01
2	X85571	SD框框企收邊	避位	2595.0	1	TD-M02
3	X85581	SD框頂橫	避位	1807.5	1	TD-M03
3a	X85624	SD框頂橫附加料	避位	992.5	1	TD-M03a
4	X85584	SD框底橫	避位	1807.5	1	TD-M04
4a	X85623	SD框底橫附加料	避位	992.5	1	TD-M04a
4b	X85622	SD框底橫扣蓋	避位	1767.5	1	TD-M04b
5						
6	X85652	SD中柱勾企	避位	2460.0	1	TD-M06
7	X85627	SD框企扣料	直口	2490.0	1	TD-M07
8	X85627	SD框企扣料	直口	2490	1	TD-M08
9	X85626	SD框企扣角線	直口	2436.0	2	直接開料
10	X85574	SD框框底	直口	677.5	1	TD-M10
11	X85572	SD平台橫料	直口	616.5	1	TD-M11
12	X85578	SD平台橫扣蓋	直口	617.5	1	TD-M12
13	X85586	SD中柱扣蓋	避位	2475.0	1	TD-M13
14	X85558	玻璃扣蓋 (企)	直口	2571.0	1	直接開料


加工細則				
頂留				mm
底留				mm
企料底部開避位				mm
底橫料防水巴鋸去				mm
安裝扣碼				
安裝扣碼				
多點鎖芯型號:				
手柄型號:				
限位撐型號:				
T窗最大的開度:				
窗玉搭位數:				

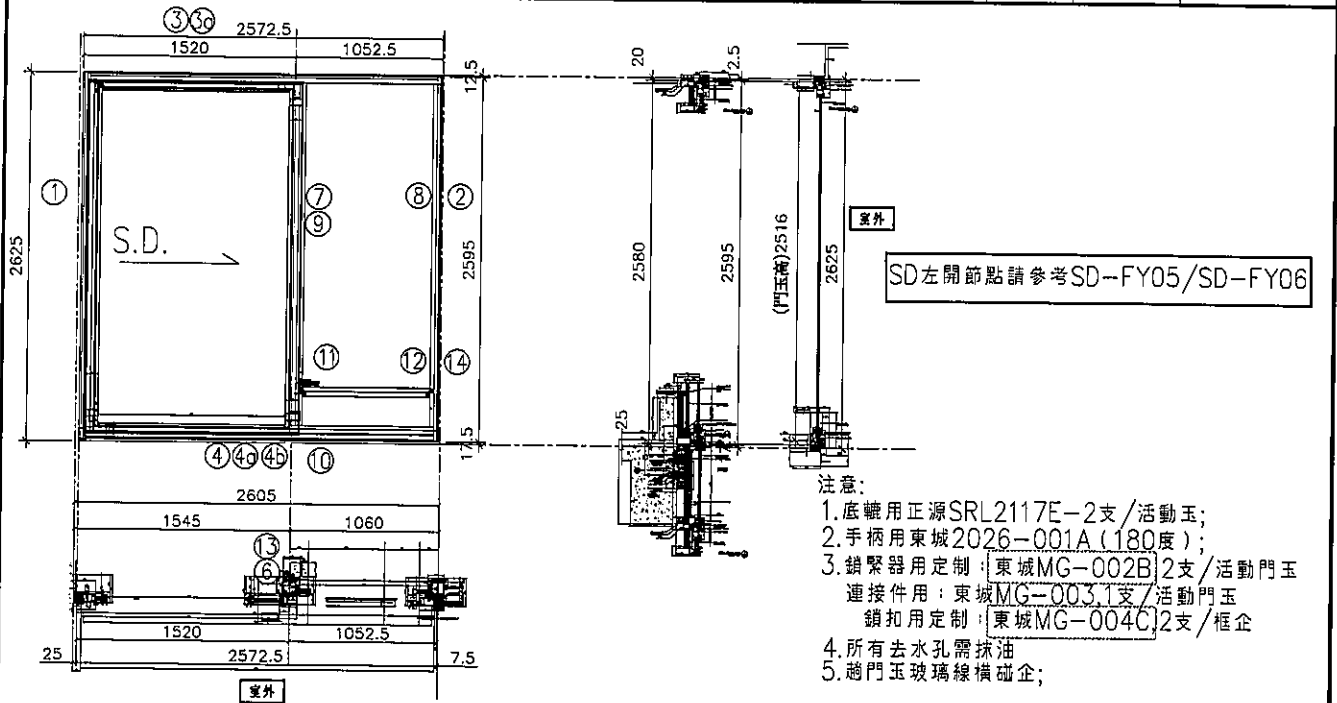
門玉款	寬度(mm)	高度(mm)	隻/幅	撐長
SD.L	1116.0	2516.0	1	

趟門玉用料表

1	X85608	SD光企	避位	2516.0	1	SD-M01
2	X85582	SD勾企料	避位	2516.0	1	SD-M02
3	X85585	SD玉頂橫	避位	976.0	1	SD-M03
4	X85583	SD玉底橫	避位	976.0	1	SD-M04
5	X85621	SD玉橫玻璃線/頂	直口	916.0	1	直接開料
6	X85621	SD玉橫玻璃線/底	避位	916.0	1	SD-M06

大圖版次	本圖版	日期	窗号	寬度 (W)	高度 (H)	數量	樓層
			T3CW G-1左	1855.0	2625.0	1	51F
圖號	T3CW G-1左						

 <b>美特鋁質有限公司</b> MIDI Aluminium Fabricator Ltd.	工程號 J837	拆圖	利春媚	2019.09.10
	地 盤 觀塘裕民坊	復核	謝永林	2019.10.10
名稱 趟門拆圖	顏色 EC-DG-S332054 (3塗)	批准	Jason	



序號	料號	名稱	出苟	長度 (mm)	支	加工說明
1	X85604	SD框牆邊企	避位	2625.0	1	TD-M01
2	X85571	SD框企收邊	避位	2595.0	1	TD-M02
3	X85581	SD框頂橫	避位	2525.0	1	TD-M03
3a	X85624	SD框頂橫附加料	避位	1417.5	1	TD-M03a
4	X85584	SD框底橫	避位	2525.0	1	TD-M04
4a	X85623	SD框底橫附加料	避位	1417.5	1	TD-M04a
4b	X85622	SD框底橫扣蓋	避位	2485.0	1	TD-M04b
5						
6	X85652	SD中柱勾企	避位	2460.0	1	TD-M06
7	X85627	SD框企扣料	直口	2490.0	1	TD-M07
8	X85627	SD框企扣料	直口	2490	1	TD-M08
9	X85626	SD框企扣角線	直口	2436.0	2	直接開料
10	X85574	SD框底	直口	970.0	1	TD-M10
11	X85572	SD平台橫料	直口	909.0	1	TD-M11
12	X85578	SD平台橫扣蓋	直口	910.0	1	TD-M12
13	X85586	SD中柱扣蓋	避位	2475.0	1	TD-M13
14	X85558	玻璃扣蓋 (企)	直口	2571.0	1	直接開料


加工細則				
頂留				mm
底留				mm
企料底部開避位				mm
底橫料防水巴鋸去				mm
安裝扣碼				
安裝扣碼				
多點鎖芯型號:				
手柄型號:				
限位撐型號:				
T窗最大的開度:				
窗玉搭位數:				

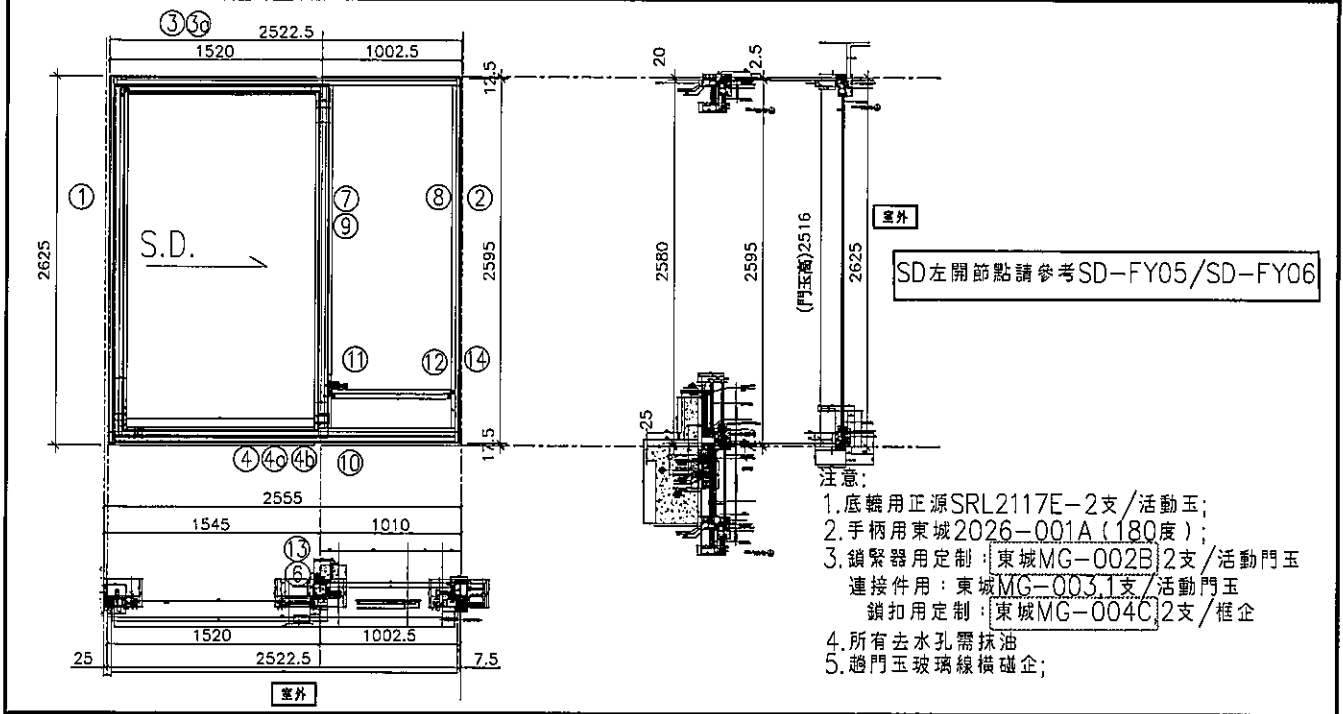
門玉款	寬度(mm)	高度(mm)	雙幅	撐長
SD.L	1541.0	2516.0	1	

趟門玉用料表

1	X85608	SD光企	避位	2516.0	1	SD-M01
2	X85582	SD勾企料	避位	2516.0	1	SD-M02
3	X85585	SD玉頂橫	避位	1401.0	1	SD-M03
4	X85583	SD玉底橫	避位	1401.0	1	SD-M04
5	X85621	SD玉橫玻璃線/頂	直口	1341.0	1	直接開料
6	X85621	SD玉橫玻璃線/底	避位	1341.0	1	SD-M06

大圖版次		本圖版		
		日期		
窗号	寬度 (W)	高度 (H)	數量	樓層
T5CW N-1	2572.5	2625.0	2	49F-50F
圖號	T5CW N-1			

 <b>美特鋁質有限公司</b> MIDI Aluminium Fabricator Ltd.	工程號	J837	拆圖	利春媚	2019.09.10
	地盤	觀塘裕民坊	復核	謝永林	2019.10.10
名稱	趟門折圖	顏色	EC-DG-S332054 (3塗)	批准	Jason



序號	料號	名稱	出苟	長度 (mm)	支	加工說明
1	X85604	SD框牆邊企	避位	2625.0	1	TD-M01
2	X85571	SD框框企收邊	避位	2595.0	1	TD-M02
3	X85581	SD框頂橫	避位	2475.0	1	TD-M03
3a	X85624	SD框頂橫附加料	避位	1417.5	1	TD-M03a
4	X85584	SD框底橫	避位	2475.0	1	TD-M04
4a	X85623	SD框底橫附加料	避位	1417.5	1	TD-M04a
4b	X85622	SD框底橫扣蓋	避位	2435.0	1	TD-M04b
5						
6	X85652	SD中柱勾企	避位	2460.0	1	TD-M06
7	X85627	SD框企扣料	直口	2490.0	1	TD-M07
8	X85627	SD框企扣料	直口	2490	1	TD-M08
9	X85626	SD框企扣角線	直口	2436.0	2	直接開料
10	X85574	SD框框底	直口	920.0	1	TD-M10
11	X85572	SD平台橫料	直口	859.0	1	TD-M11
12	X85578	SD平台橫扣蓋	直口	860.0	1	TD-M12
13	X85586	SD中柱扣蓋	避位	2475.0	1	TD-M13
14	X85558	玻璃扣蓋(企)	直口	2571.0	1	直接開料


加工細則				
頂留				mm
底留				mm
企料底部開避位				mm
底橫料防水巴鋸去				mm
安裝扣碼				
安裝扣碼				
多點鎖芯型號：				
手柄型號：				
限位撐型號：				
T窗最大的開度：				
窗玉搭位數：				

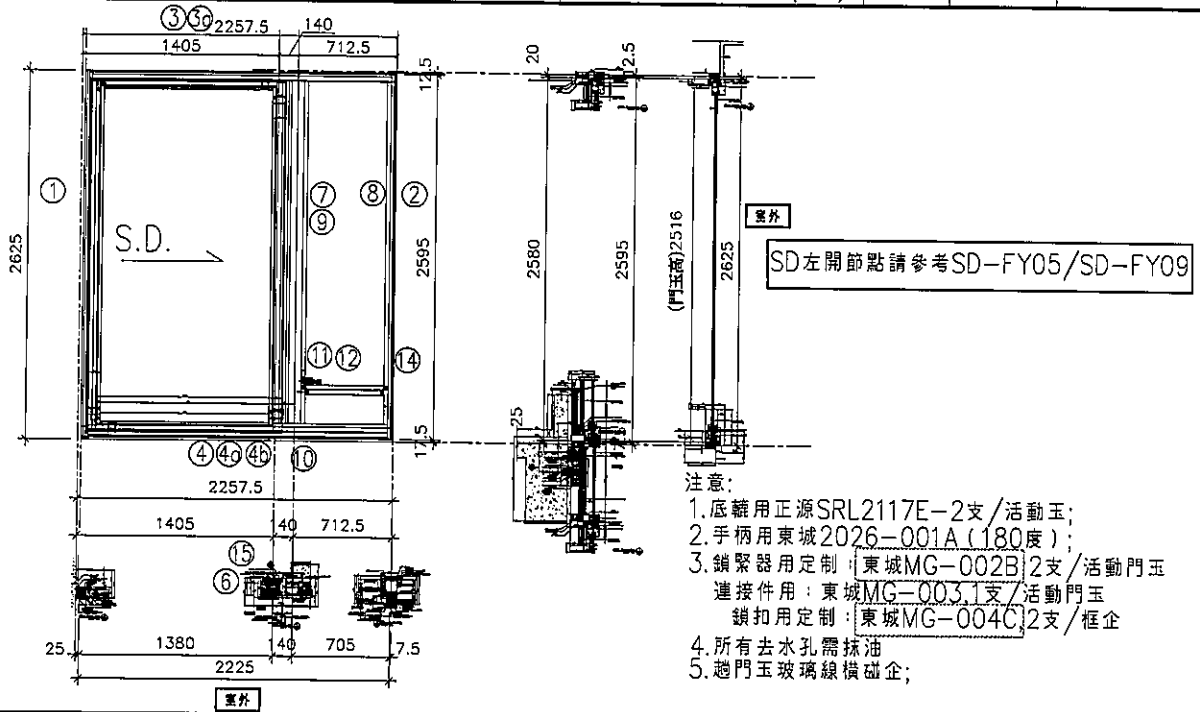
門玉款	寬度(mm)	高度(mm)	隻幅	撐長
SD.L	1541.0	2516.0	1	

趟門玉用料表

序號	料號	名稱	出苟	長度 (mm)	支	加工說明
1	X85608	SD光企	避位	2516.0	1	SD-M01
2	X85582	SD勾企料	避位	2516.0	1	SD-M02
3	X85585	SD玉頂橫	避位	1401.0	1	SD-M03
4	X85583	SD玉底橫	避位	1401.0	1	SD-M04
5	X85621	SD玉橫玻璃線/頂	直口	1341.0	1	直接開料
6	X85621	SD玉橫玻璃線/底	避位	1341.0	1	SD-M06

大圖版次	本圖版	日期	窗号	寬度 (W)	高度 (H)	數量	樓層
			T5CW L-1	2522.5	2625.0	2	49F-50F
圖號		T5CW L-1					

 <b>美特鋁質有限公司</b> MIDI Aluminium Fabricator Ltd.		工程號 J837 地盤 觀塘裕民坊	拆圖 利春媚 復核 謝永林 批准 Jason	2019.09.10 2019.10.10
名稱 趟門折圖		顏色 EC-DG-S332054 (3塗)		



序號	料號	名稱	出苟	長度 (mm)	支	加工說明
1	X85604	SD框牆邊企	避位	2625.0	1	TD-M01
2	X85571	SD框框企收邊	避位	2595.0	1	TD-M02
3	X85581	SD框頂橫	避位	2177.5	1	TD-M03
3a	X85624	SD框頂橫附加料	避位	1277.5	1	TD-M03a
4	X85584	SD框底橫	避位	2177.5	1	TD-M04
4a	X85623	SD框底橫附加料	避位	1277.5	1	TD-M04a
4b	X85622	SD框底橫扣蓋	避位	2137.5	1	TD-M04b
5						
6	X85652	SD中柱勾企	避位	2460.0	1	TD-M06
7	X85627	SD梗企扣料	直口	2490.0	1	TD-M07(1)
8	X85627	SD梗企扣料	直口	2490	1	TD-M08
9	X85626	SD梗企扣角線	直口	2436.0	2	直接開料
10	X85574	SD梗框底	直口	622.5	1	TD-M10
11	X85572	SD平台橫料	直口	561.5	1	TD-M11
12	X85578	SD平台橫扣蓋	直口	562.5	1	TD-M12
14	X85558	玻璃扣蓋 (企)	直口	2571.0	1	直接開料
15	X85548	SD中企 (外凹)	避位	2635.0	1	TD-M15


加工細則			
頂留	15號	10	mm
底留			mm
企料底部開避位			mm
底橫料防水巴鋸去			mm
安裝扣碼			
安裝扣碼			
多點鎖芯型號:			
手柄型號:			
限位撐型號:			
T窗最大的開度:			
窗玉搭位數:			

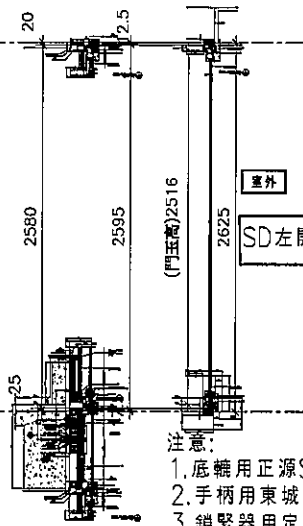
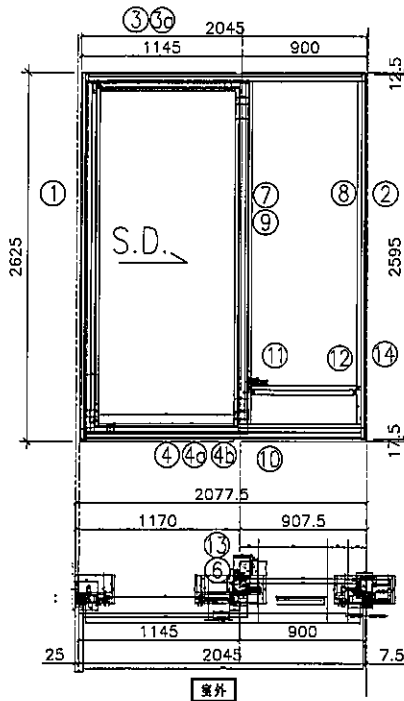
門玉款	寬度(mm)	高度(mm)	隻幅	撐長
SD.L	1401.0	2516.0	1	

趟門玉用料表

1	X85608	SD光企	避位	2516.0	1	SD-M01
2	X85582	SD勾企料	避位	2516.0	1	SD-M02
3	X85585	SD玉頂橫	避位	1261.0	1	SD-M03
4	X85583	SD玉底橫	避位	1261.0	1	SD-M04
5	X85621	SD玉橫玻璃線/頂	直口	1201.0	1	直接開料
6	X85621	SD玉橫玻璃線/底	避位	1201.0	1	SD-M06

大圖版次	本圖版	日期	窗号	寬度 (W)	高度 (H)	數量	樓層
			T5CW JK-1	2225.0	2625.0	2	49F-50F
圖號	T5CW JK-1						

 <b>美特鋁質有限公司</b> MIDI Aluminium Fabricator Ltd.	工程號	J837	拆圖	利春媚	2019.09.10
	地盤	觀塘裕民坊	復核	謝永林	2019.10.10
名稱	趟門拆圖	顏色	EC-DG-S332054 (3塗)	批准	Jason



SD左開節點請參考SD-FY05/SD-FY06

- 注意:
1. 底輪用正源SRL2117E-2支/活動玉;
  2. 手柄用東城2026-001A(180度);
  3. 鎖緊器用定制:東城MG-002B 2支/活動門玉  
 連接件用:東城MG-003 1支/活動門玉  
 鎖扣用定制:東城MG-004C 2支/框企
  4. 所有去水孔需抹油
  5. 趟門玉玻璃線橫碰企;

序號	料號	名稱	出苟	長度 (mm)	支	加工說明
1	X85604	SD框墻邊企	避位	2625.0	1	TD-M01
2	X85571	SD框框企收邊	避位	2595.0	1	TD-M02
3	X85581	SD框頂橫	避位	1997.5	1	TD-M03
3a	X85624	SD框頂橫附加料	避位	1042.5	1	TD-M03a
4	X85584	SD框底橫	避位	1997.5	1	TD-M04
4a	X85623	SD框底橫附加料	避位	1042.5	1	TD-M04a
4b	X85622	SD框底橫扣蓋	避位	1957.5	1	TD-M04b
5						
6	X85652	SD中柱勾企	避位	2460.0	1	TD-M06
7	X85627	SD框企扣料	直口	2490.0	1	TD-M07
8	X85627	SD框企扣料	直口	2490	1	TD-M08
9	X85626	SD框企扣角線	直口	2436.0	2	直接開料
10	X85574	SD框框底	直口	817.5	1	TD-M10
11	X85572	SD平台橫料	直口	756.5	1	TD-M11
12	X85578	SD平台橫扣蓋	直口	757.5	1	TD-M12
13	X85586	SD中柱扣蓋	避位	2475.0	1	TD-M13
14	X85558	玻璃扣蓋(企)	直口	2571.0	1	直接開料

趟門玉用料表

1	X85608	SD光企	避位	2516.0	1	SD-M01
2	X85582	SD勾企料	避位	2516.0	1	SD-M02
3	X85585	SD玉頂橫	避位	1026.0	1	SD-M03
4	X85583	SD玉底橫	避位	1026.0	1	SD-M04
5	X85621	SD玉橫玻璃線/頂	直口	966.0	1	直接開料
6	X85621	SD玉橫玻璃線/底	避位	966.0	1	SD-M06


加工細則

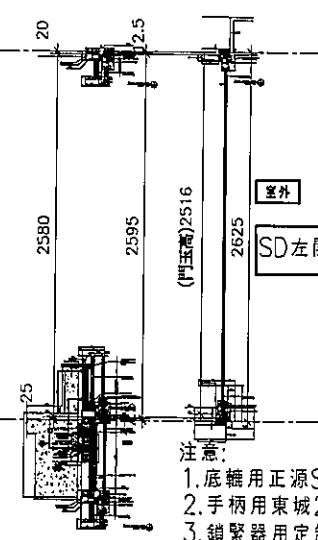
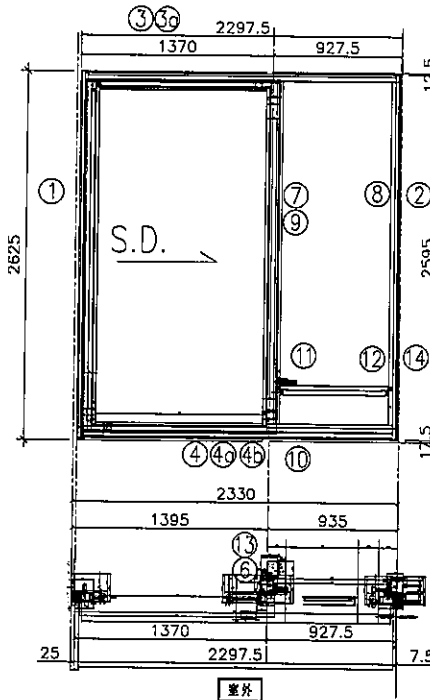
頂留		mm
底留		mm
企料底部開避位		mm
底橫料防水巴鋸去		mm
安裝扣碼		
安裝扣碼		
多點鎖芯型號:		
手柄型號:		
限位撐型號:		
T窗最大的開度:		
窗玉搭位數:		

門玉款	寬度(mm)	高度(mm)	隻幅	撐長
SD.L	1166.0	2516.0	1	

大圖版次	本圖版
	日期

窗号	寬度(W)	高度(H)	數量	樓層
T5CW H-2	2045.0	2625.0	2	49F-50F
圖號	T5CW H-2			

 <b>美特鋁質有限公司</b> MIDI Aluminium Fabricator Ltd.	工程號	J837	拆圖	利春媚	2019.09.10
	地盤	觀塘裕民坊	復核	謝永林	2019.10.10
名稱	趟門拆圖	顏色	EC-DG-S332054 (3塗)	批准	Jason



- 注意:
1. 底輪用正源SRL2117E-2支/活動玉;
  2. 手柄用東城2026-001A(180度);
  3. 鎖緊器用定制:東城MG-002B 2支/活動門玉  
 連接件用:東城MG-003 1支/活動門玉  
 鎖扣用定制:東城MG-004C 2支/框企
  4. 所有去水孔需抹油
  5. 趟門玉玻璃線橫碰企;

SD左開節點請參考SD-FY05/SD-FY06

序號	料號	名稱	出苟	長度 (mm)	支	加工說明
1	X85604	SD框牆邊企	避位	2625.0	1	TD-M01
2	X85571	SD框框企收邊	避位	2595.0	1	TD-M02
3	X85581	SD框頂橫	避位	2250.0	1	TD-M03
3a	X85624	SD框頂橫附加料	避位	1267.5	1	TD-M03a
4	X85584	SD框底橫	避位	2250.0	1	TD-M04
4a	X85623	SD框底橫附加料	避位	1267.5	1	TD-M04a
4b	X85622	SD框底橫扣蓋	避位	2210.0	1	TD-M04b
5						
6	X85652	SD中柱勾企	避位	2460.0	1	TD-M06
7	X85627	SD框企扣料	直口	2490.0	1	TD-M07
8	X85627	SD框企扣料	直口	2490	1	TD-M08
9	X85626	SD框企扣角線	直口	2436.0	2	直接開料
10	X85574	SD框框底	直口	845.0	1	TD-M10
11	X85572	SD平台橫料	直口	784.0	1	TD-M11
12	X85578	SD平台橫扣蓋	直口	785.0	1	TD-M12
13	X85586	SD中柱扣蓋	避位	2475.0	1	TD-M13
14	X85558	玻璃扣蓋(企)	直口	2571.0	1	直接開料

加工細則				
頂留				mm
底留				mm
企料底部開避位				mm
底橫料防水巴鋸去				mm
安裝扣碼				
安裝扣碼				
多點鎖芯型號:				
手柄型號:				
限位撐型號:				
T窗最大的開度:				
窗玉搭位數:				

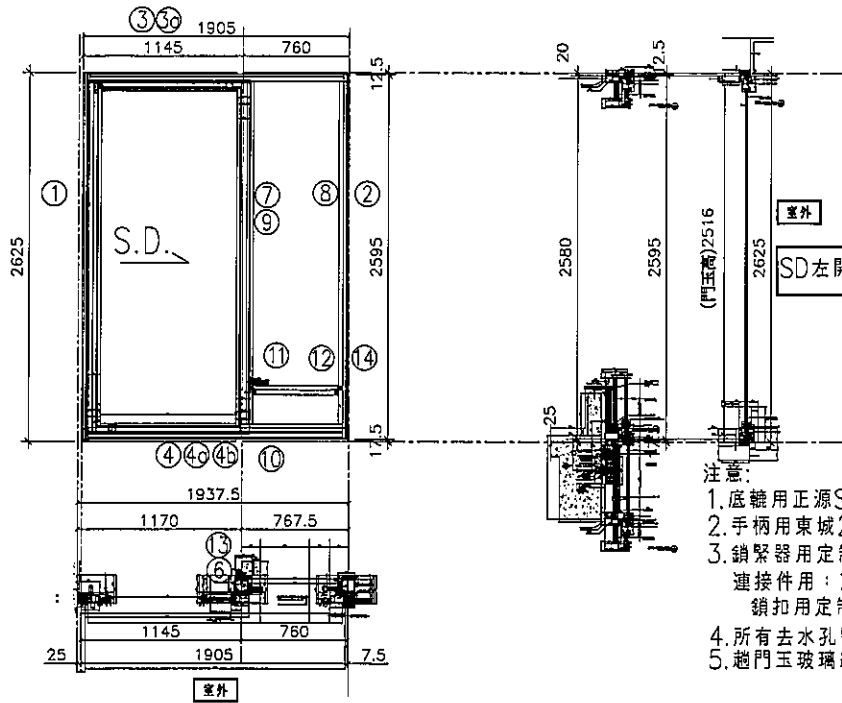
門玉款	寬度(mm)	高度(mm)	雙/幅	撐長
SD.L	1391.0	2516.0	1	

趟門玉用料表

1	X85608	SD光企	避位	2516.0	1	SD-M01
2	X85582	SD勾企料	避位	2516.0	1	SD-M02
3	X85585	SD玉頂橫	避位	1251.0	1	SD-M03
4	X85583	SD玉底橫	避位	1251.0	1	SD-M04
5	X85621	SD玉橫玻璃線/頂	直口	1191.0	1	直接開料
6	X85621	SD玉橫玻璃線/底	避位	1191.0	1	SD-M06

大圖版次	本圖版	日期	窗号	寬度 (W)	高度 (H)	數量	樓層
			T5CW H-1	2297.5	2625.0	2	49F-50F
圖號	T5CW H-1						

 <b>美特鋁質有限公司</b> MIDI Aluminium Fabricator Ltd.	工程號	J837	拆圖	利春媚	2019.09.10
	地盤	觀塘裕民坊	復核	謝永林	2019.10.10
名稱	趟門拆圖	顏色	EC-DG-S332054 (3塗)	批准	Jason



序號	料號	名稱	出荷	長度 (mm)	支	加工說明
1	X85604	SD框牆邊企	避位	2625.0	1	TD-M01
2	X85571	SD梗框企收邊	避位	2595.0	1	TD-M02
3	X85581	SD框頂橫	避位	1857.5	1	TD-M03
3a	X85624	SD框頂橫附加料	避位	1042.5	1	TD-M03a
4	X85584	SD框底橫	避位	1857.5	1	TD-M04
4a	X85623	SD框底橫附加料	避位	1042.5	1	TD-M04a
4b	X85622	SD框底橫扣蓋	避位	1817.5	1	TD-M04b
5						
6	X85652	SD中柱勾企	避位	2460.0	1	TD-M06
7	X85627	SD梗企扣料	直口	2490.0	1	TD-M07
8	X85627	SD梗企扣料	直口	2490	1	TD-M08
9	X85626	SD梗企扣角線	直口	2436.0	2	直接開料
10	X85574	SD梗框底	直口	677.5	1	TD-M10
11	X85572	SD平台橫料	直口	616.5	1	TD-M11
12	X85578	SD平台橫扣蓋	直口	617.5	1	TD-M12
13	X85586	SD中柱扣蓋	避位	2475.0	1	TD-M13
14	X85558	玻璃扣蓋(企)	直口	2571.0	1	直接開料


加工細則			
頂留			mm
底留			mm
企料底部開避位			mm
底橫料防水巴鋸去			mm
安裝扣碼			
安裝扣碼			
多點鎖芯型號:			
手柄型號:			
限位撐型號:			
T窗最大的開度:			
窗玉搭位數:			

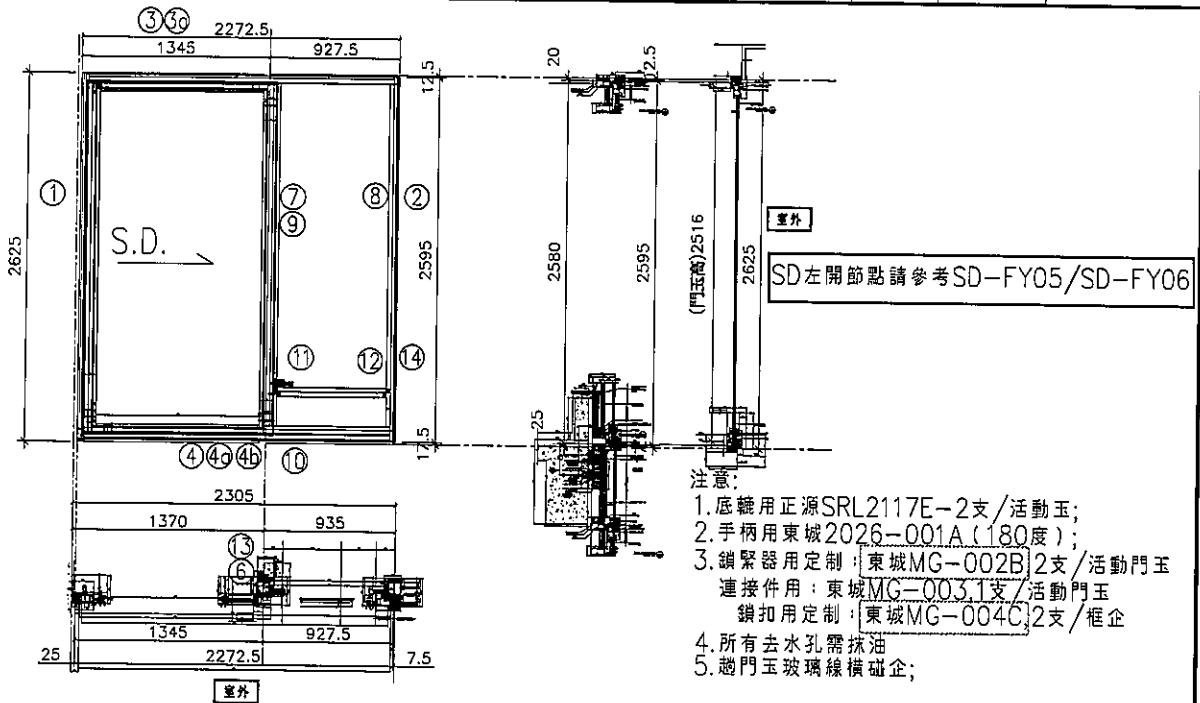
門玉款	寬度(mm)	高度(mm)	隻/幅	撐長
SD.L	1166.0	2516.0	1	

趟門玉用料表

1	X85608	SD光企	避位	2516.0	1	SD-M01
2	X85582	SD勾企料	避位	2516.0	1	SD-M02
3	X85585	SD玉頂橫	避位	1026.0	1	SD-M03
4	X85583	SD玉底橫	避位	1026.0	1	SD-M04
5	X85621	SD玉橫玻璃線/頂	直口	966.0	1	直接開料
6	X85621	SD玉橫玻璃線/底	避位	966.0	1	SD-M06

大圖版次	本圖版	日期		
窗号	宽度(W)	高度(H)	數量	樓層
T5CW F-2	1905.0	2625.0	3	49F-51F
T5CWD-2	1905.0	2625.0	3	49F-51F
圖號	T5CW F-2			

 <b>美特鋁質有限公司</b> MIDI Aluminium Fabricator Ltd.	工程號	J837	拆圖	利春媚	2019.09.10
	地盤	觀塘裕民坊	復核	謝永林	2019.10.10
名稱	趟門折圖	顏色	EC-DG-S332054 (3塗)	批准	Jason



序號	料號	名稱	出荷	長度 (mm)	支	加工說明
1	X85604	SD框牆邊企	避位	2625.0	1	TD-M01
2	X85571	SD梗框企收邊	避位	2595.0	1	TD-M02
3	X85581	SD框頂橫	避位	2225.0	1	TD-M03
3a	X85624	SD框頂橫附加料	避位	1242.5	1	TD-M03a
4	X85584	SD框底橫	避位	2225.0	1	TD-M04
4a	X85623	SD框底橫附加料	避位	1242.5	1	TD-M04a
4b	X85622	SD框底橫扣蓋	避位	2185.0	1	TD-M04b
5						
6	X85652	SD中柱勾企	避位	2460.0	1	TD-M06
7	X85627	SD梗企扣料	直口	2490.0	1	TD-M07
8	X85627	SD梗企扣料	直口	2490	1	TD-M08
9	X85626	SD梗企扣角線	直口	2436.0	2	直接開料
10	X85574	SD梗框底	直口	845.0	1	TD-M10
11	X85572	SD平台橫料	直口	784.0	1	TD-M11
12	X85578	SD平台橫扣蓋	直口	785.0	1	TD-M12
13	X85586	SD中柱扣蓋	避位	2475.0	1	TD-M13
14	X85558	玻璃扣蓋(企)	直口	2571.0	1	直接開料

加工細則				
頂留				mm
底留				mm
企料底部開避位				mm
底橫料防水巴鋸去				mm
安裝扣碼				
安裝扣碼				
多點鎖芯型號:				
手柄型號:				
限位撐型號:				
T窗最大的開度:				
窗玉搭位數:				

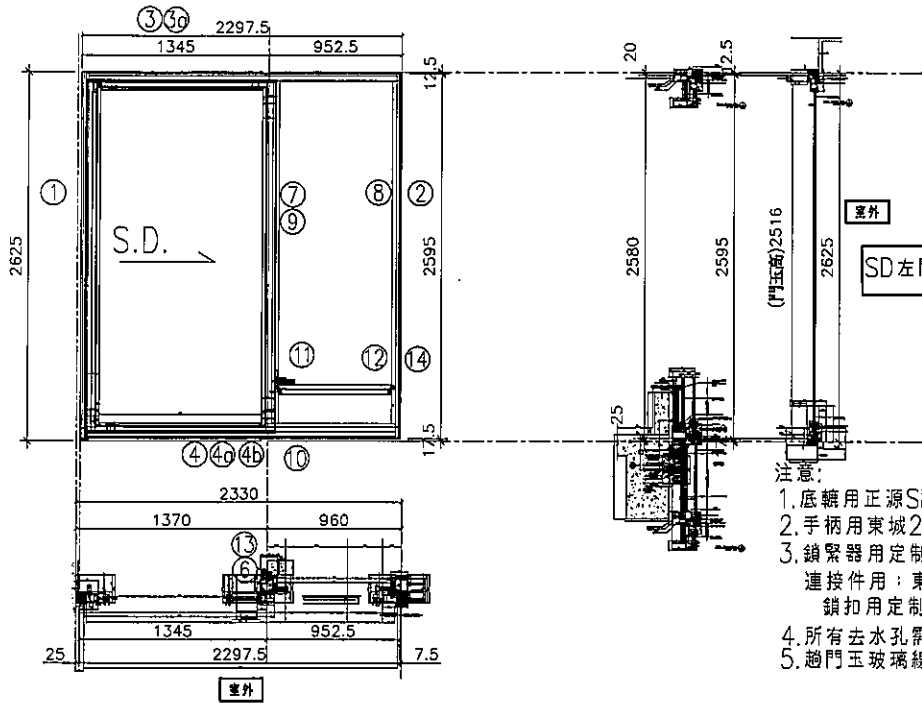
門玉款	寬度(mm)	高度(mm)	隻幅	撐長
SD.L	1366.0	2516.0	1	

趟門玉用料表

1	X85608	SD光企	避位	2516.0	1	SD-M01
2	X85582	SD勾企料	避位	2516.0	1	SD-M02
3	X85585	SD玉頂橫	避位	1226.0	1	SD-M03
4	X85583	SD玉底橫	避位	1226.0	1	SD-M04
5	X85621	SD玉橫玻璃線/頂	直口	1166.0	1	直接開料
6	X85621	SD玉橫玻璃線/底	避位	1166.0	1	SD-M06

大圖版次		本圖版		
		日期		
窗号	寬度 (W)	高度 (H)	數量	樓層
T5CW F-1	2272.5	2625.0	3	49F-51F
圖號	T5CW F-1			

 <b>美特鋁質有限公司</b> MIDI Aluminium Fabricator Ltd.	工程號	J837	拆圖	利春媚	2019.09.10
	地盤	觀塘裕民坊	復核	謝永林	2019.10.10
名稱	趟門折圖	顏色	EC-DG-S332054 (3塗)	批准	Jason



- 注意:
1. 底轆用正源SRL2117E-2支/活動玉;
  2. 手柄用東城2026-001A (180度);
  3. 鎖緊器用定制: [東城MG-002B]2支/活動門玉  
 連接件用: 東城MG=003.T支/活動門玉  
 鎖扣用定制: [東城MG-004C]2支/框企
  4. 所有去水孔需抹油
  5. 趟門玉玻璃線橫磁企;

序號	料號	名稱	出苟	長度 (mm)	支	加工說明
1	X85604	SD框牆邊企	避位	2625.0	1	TD-M01
2	X85571	SD框框企收邊	避位	2595.0	1	TD-M02
3	X85581	SD框頂橫	避位	2250.0	1	TD-M03
3a	X85624	SD框頂橫附加料	避位	1242.5	1	TD-M03a
4	X85584	SD框底橫	避位	2250.0	1	TD-M04
4a	X85623	SD框底橫附加料	避位	1242.5	1	TD-M04a
4b	X85622	SD框底橫扣蓋	避位	2210.0	1	TD-M04b
5						
6	X85652	SD中柱勾企	避位	2460.0	1	TD-M06
7	X85627	SD框企扣料	直口	2490.0	1	TD-M07
8	X85627	SD框企扣料	直口	2490	1	TD-M08
9	X85626	SD框企扣角線	直口	2436.0	2	直接開料
10	X85574	SD框框底	直口	870.0	1	TD-M10
11	X85572	SD平台橫料	直口	809.0	1	TD-M11
12	X85578	SD平台橫扣蓋	直口	810.0	1	TD-M12
13	X85586	SD中柱扣蓋	避位	2475.0	1	TD-M13
14	X85558	玻璃扣蓋 (企)	直口	2571.0	1	直接開料

加工細則				
頂留				mm
底留				mm
企料底部開避位				mm
底橫料防水巴鋸去				mm
安裝扣碼				
安裝扣碼				
多點鎖芯型號:				
手柄型號:				
限位撐型號:				
T窗最大的開度:				
窗玉搭位數:				

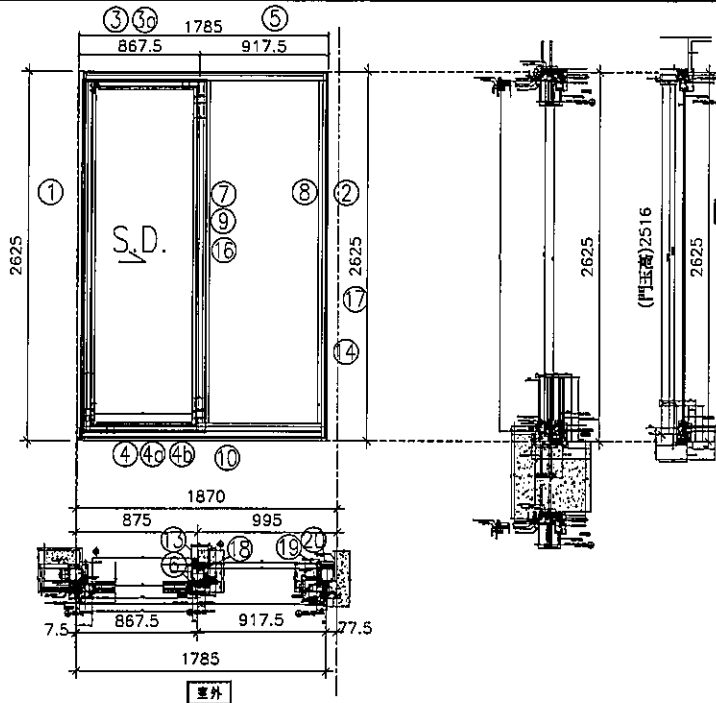
門玉款	寬度(mm)	高度(mm)	隻幅	撐長
SD.L	1366.0	2516.0	1	

趟門玉用料表

1	X85608	SD光企	避位	2516.0	1	SD-M01
2	X85582	SD勾企料	避位	2516.0	1	SD-M02
3	X85585	SD玉頂橫	避位	1226.0	1	SD-M03
4	X85583	SD玉底橫	避位	1226.0	1	SD-M04
5	X85621	SD玉橫玻璃線/頂	直口	1166.0	1	直接開料
6	X85621	SD玉橫玻璃線/底	避位	1166.0	1	SD-M06

大圖版次		本圖版		
		日期		
窗号	寬度 (W)	高度 (H)	數量	樓層
T5CWD-1	2297.5	2625.0	3	49F-51F
圖號	T5CW D-1			

 <b>美特鋁質有限公司</b> MIDI Aluminium Fabricator Ltd.	工程號	J837	拆圖	利春媚	2019.09.10
	地盤	觀塘裕民坊	復核	謝永林	2019.10.10
名稱	趟門拆圖	顏色	EC-DG-S332054 (3塗)	批准	Jason



特別注意：

此趟門頂部與幕牆不相連

SD左開節點請參考SD-FY11/SD-FY12

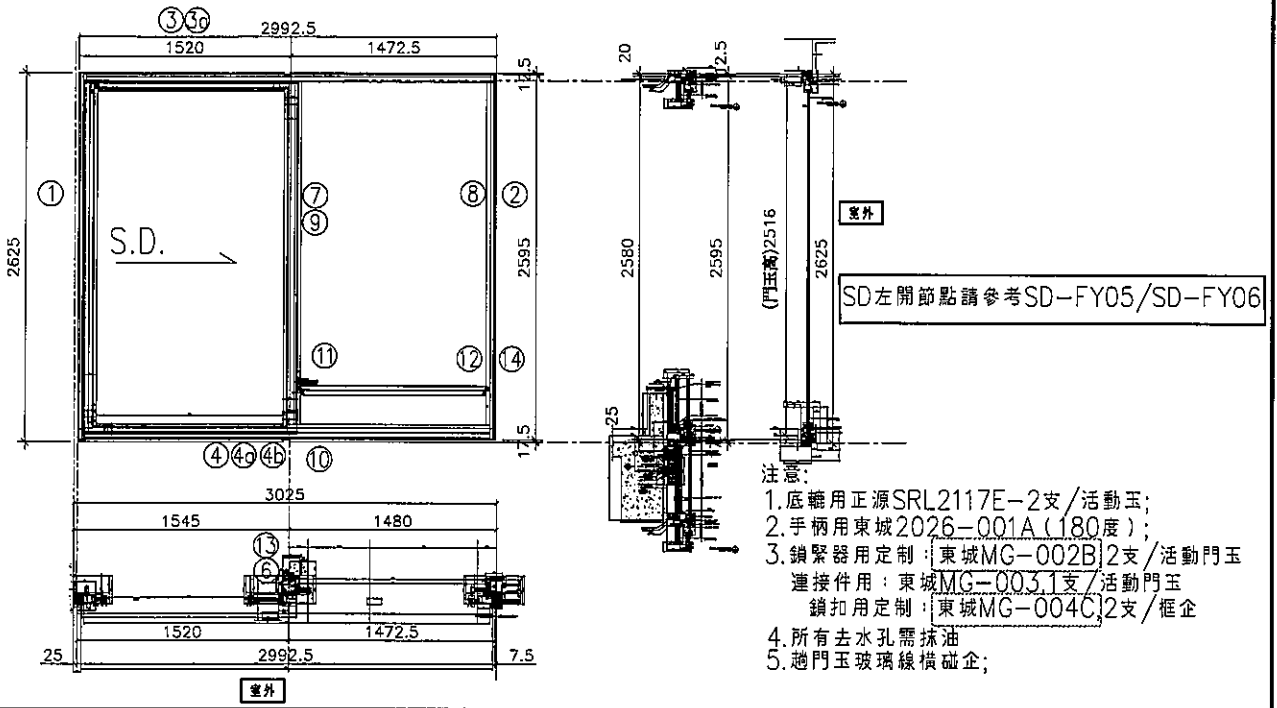
注意：

1. 底轆用正源SRL2117E-2支/活動玉;
2. 手柄用東城2026-001A (180度);
3. 鎖緊器用定制：東城MG-002A, 2支/活動門玉  
連接件用：東城MG-003, 1支/活動門玉  
鎖扣用定制：東城MG-004A, 2支/框企
4. 所有去水孔需抹油
5. 趟門玉玻璃線橫碰企;

序號	料號	名稱	出荷	長度 (mm)	支	加工說明
1	X85604	SD框端邊企	避位	2625.0	1	TD-M101
2	X85571	SD梗框企收邊	避位	2625.0	1	TD-M102
3	X85581	SD框頂橫	避位	1750.0	1	TD-M103
3a	X85624	SD框頂橫附加料	避位	1750.0	1	TD-M103a
4	X85584	SD框底橫	避位	1750.0	1	TD-M104(X)
4a	X85623	SD框底橫附加料	避位	1750.0	1	TD-M104a
4b	X85622	SD框底橫扣蓋	避位	1710.0	1	TD-M104b
5	X85555	SD門頂橫	直口	835.0	1	UN-SD102T
6	X85652	SD中柱勾企	避位	2460.0	1	TD-M106
7	X85627	SD梗企扣料	直口	2490.0	1	TD-M107
8	X85627	SD梗企扣料	直口	2490	1	TD-M108
9	X85626	SD梗企扣角線	直口	2436.0	2	直接開料
10	X85574	SD梗框底	直口	835.0	1	TD-M110
11	X85572	SD平台橫料	直口	774.0	1	TD-M111
12	X85578	SD平台橫扣蓋	直口	775.0	1	TD-M112
13	X85586	SD中柱扣蓋	避位	2475.0	1	TD-M13
14	X85558	玻璃扣蓋 (企)	直口	2625.0	1	直接開料
16	X85548	SD中企(外凹)	直口	2635.0	1	SD-HH02
17	X85547	雙生企	直口	2635.0	1	SD-HH03
18	X85579	SD中柱底座	直口	2450.0	1	TD-H01
19	X85579	SD中柱底座	直口	2450.0	1	TD-H01R
20	X85603	SD中柱扣蓋 (25)	直口	2475.0	1	TD-H01a
趟門玉用料表						
1	X85608	SD光企	避位	2516.0	1	SD-M01
2	X85582	SD勾企料	避位	2516.0	1	SD-M02
3	X85585	SD玉頂橫	避位	761.0	1	SD-M03
4	X85583	SD玉底橫	避位	761.0	1	SD-M04
5	X85621	SD玉橫玻璃線/頂	直口	701.0	1	直接開料
6	X85621	SD玉橫玻璃線/底	避位	701.0	1	SD-M06

加工細則				
頂留				mm
底留				mm
企料底部開避位				mm
底橫料防水巴鋸去				mm
安裝扣碼				
安裝扣碼				
多點鎖芯型號：				
手柄型號：				
限位撐型號：				
T窗最大的開度：				
窗玉搭位數：				
門玉款	寬度(mm)	高度(mm)	隻/幅	撐長
SD.R	901.0	2516.0	1	
大圖版次		本圖版		
		日期		
窗号	寬度 (W)	高度 (H)	數量	樓層
T5 CW C-1左上	1785.0	2625.0	2	49F-50F
圖號	T5 CW C-1左上			

 <b>美特鋁質有限公司</b> MIDI Aluminium Fabricator Ltd.	工程號	J837	拆圖	利春媚	2019.09.10
	地盤	觀塘裕民坊	復核	謝永林	2019.10.10
名稱	趟門拆圖	顏色	EC-DG-S332054 (3塗)	批准	Jason



序號	料號	名稱	出荷	長度 (mm)	支	加工說明
1	X85604	SD框牆邊企	避位	2625.0	1	TD-M01
2	X85571	SD框框企收邊	避位	2595.0	1	TD-M02
3	X85581	SD框頂橫	避位	2945.0	1	TD-M03
3a	X85624	SD框頂橫附加料	避位	1417.5	1	TD-M03a
4	X85584	SD框底橫	避位	2945.0	1	TD-M04(X)
4a	X85623	SD框底橫附加料	避位	1417.5	1	TD-M04a
4b	X85622	SD框底橫扣蓋	避位	2905.0	1	TD-M04b
5						
6	X85652	SD中柱勾企	避位	2460.0	1	TD-M06
7	X85627	SD框企扣料	直口	2490.0	1	TD-M07
8	X85627	SD框企扣料	直口	2490	1	TD-M08
9	X85626	SD框企扣角線	直口	2436.0	2	直接開料
10	X85574	SD框框底	直口	1390.0	1	TD-M10
11	X85572	SD平台橫料	直口	1329.0	1	TD-M11
12	X85578	SD平台橫扣蓋	直口	1330.0	1	TD-M12
13	X85586	SD中柱扣蓋	避位	2475.0	1	TD-M13
14	X85558	玻璃扣蓋 (企)	直口	2571.0	1	直接開料

加工細則				
頂留				mm
底留				mm
企料底部開避位				mm
底橫料防水巴鋸去				mm
安裝扣碼				
安裝扣碼				
多點鎖芯型號:				
手柄型號:				
限位撐型號:				
T窗最大的開度:				
窗玉搭位數:				

門玉款	寬度(mm)	高度(mm)	隻/幅	撐長
SD.L	1541.0	2516.0	1	

趟門玉用料表

序號	料號	名稱	出荷	長度 (mm)	支	加工說明
1	X85608	SD光企	避位	2516.0	1	SD-M01
2	X85582	SD勾企料	避位	2516.0	1	SD-M02
3	X85585	SD玉頂橫	避位	1401.0	1	SD-M03
4	X85583	SD玉底橫	避位	1401.0	1	SD-M04
5	X85621	SD玉橫玻璃線/頂	直口	1341.0	1	直接開料
6	X85621	SD玉橫玻璃線/底	避位	1341.0	1	SD-M06

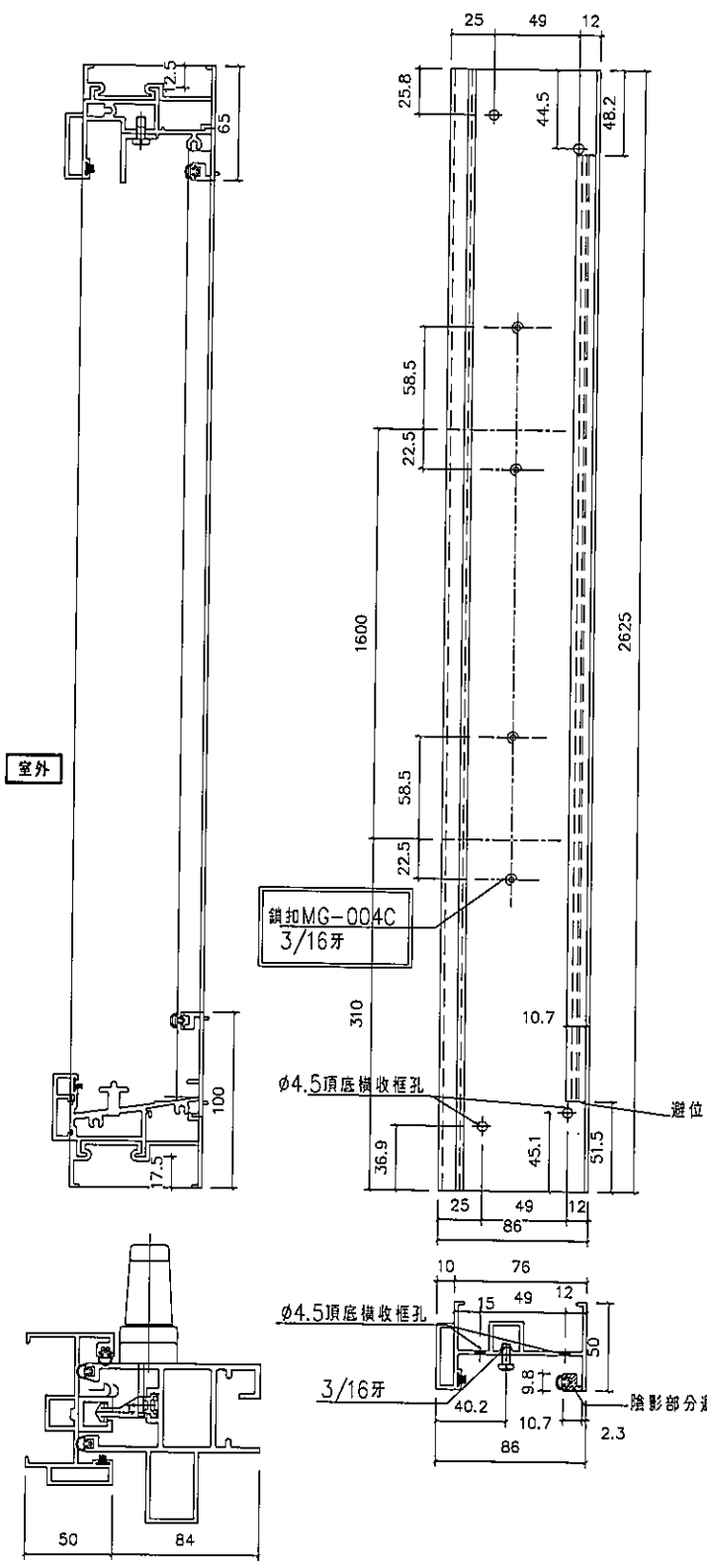
大圖版次	本圖版	日期	窗号	寬度 (W)	高度 (H)	數量	樓層
			T5CW A-3左	2992.5	2625.0	2	49F-50F
圖號	T5CW A-3左						



美特鋁質有限公司  
MIDI Aluminium Fabricator Ltd.

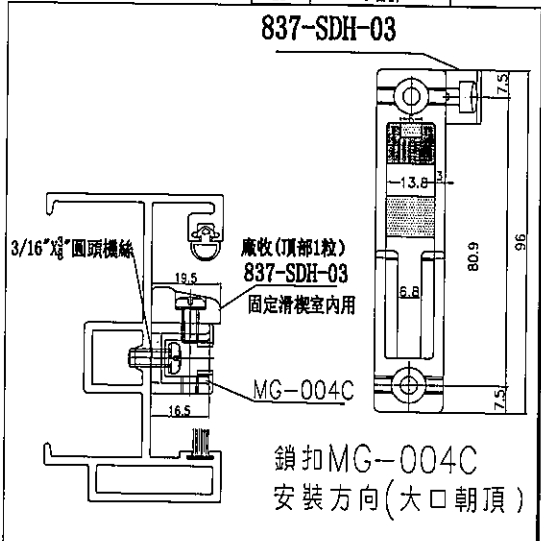
工程號 J-837 地盤 觀塘裕民坊

頂



室外

數量	窗號	樓層位置
2	T1CW G-1左	49F-50F
2	T1CW F-2	49F-50F
2	T1CW E-1	49F-50F
2	T1CW D-1左	49F-50F
1	T1CW D-1右	49F
2	T1CWB-2	49F-50F
2	T1CWB-1	49F-50F
2	T1CWL-2	49F-50F
2	T1CWL-1	49F-50F
2	T1CWJ-1	49F-50F
1	T2CWH-1左	53F
1	T2CWG-2左	53F
1	T2CWG-2右	53F
2	T2CWE-2	53F-55F
2	T2CWE-1	53F-55F
2	T2CWC-1	53F-55F
2	T2CWA-1左	53F-55F
2	T2CWA-1右	53F-55F
2	T2CWM-2	53F-55F
2	T2CWM-1	53F-55F
2	T2CWL-2左	53F-55F
2	T2CWL-1左	53F-55F
2	T2CWJ-1左	53F-55F
2	T2CWJ-1右	53F-55F
1	T2CWH-1左	55F
2	T3CWE-1左	51F-52F
2	T3CWL-2	51F-52F
2	T3CWL-1	51F-52F
2	T3CWC-2	51F-52F
2	T3CWC-1	51F-52F
2	T3CWA-1左	51F-52F
2	T3CWA-1右	51F-52F
1	T3CWD-1左	51F
1	T3CWG-1左	51F
1	T3CWF-1左	51F
2	T3CWE-1右	51F-52F
1	T3CWF-1左(52F)	52F
2	T5CWN-1	49F-50F
2	T5CWL-1	49F-50F
2	T5CWJK-1	49F-50F
2	T5CWH-2	49F-50F
2	T5CWH-1	49F-50F
3	T5CWF-2	49F-51F
3	T5CWF-1	49F-51F
3	T5CWD-2	49F-51F
3	T5CWD-1	49F-51F
2	T5CWA-3左	49F-50F
89	合計	

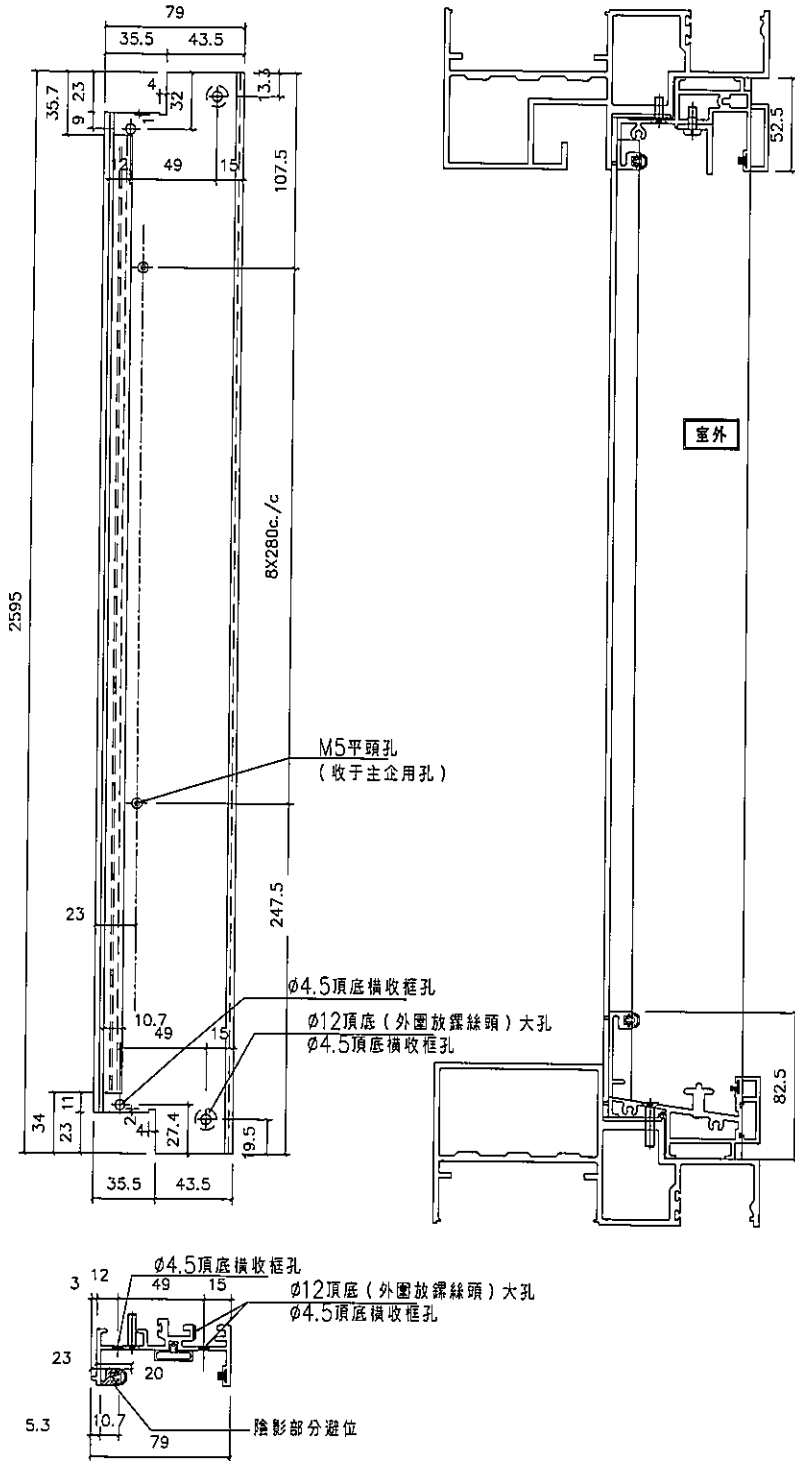


名稱	SD框牆邊企	制圖	利春媚	2019.09.10	修改		
材料	X85604	復核	謝永林	2019.10.10	日期		
顏色	EC-DG-S332054	批准	Jason		圖號	TD-M01	



美特鋁質有限公司  
MIDI Aluminium Fabricator Ltd.

工程號 J-837 地盤 觀塘裕民坊



數量	窗號	樓層位置
2	T1CW G-1左	49F-50F
2	T1CW F-2	49F-50F
2	T1CW E-1	49F-50F
2	T1CW D-1左	49F-50F
1	T1CW D-1右	49F
2	T1CWB-2	49F-50F
2	T1CWB-1	49F-50F
2	T1CWL-2	49F-50F
2	T1CWL-1	49F-50F
2	T1CWJ-1	49F-50F
1	T2CWH-1左(53F)	53F
1	T2CWG-2左	53F
1	T2CWG-2右	53F
2	T2CWE-2	53F-55F
2	T2CWE-1	53F-55F
2	T2CWC-1	53F-55F
2	T2CWA-1左	53F-55F
2	T2CWA-1右	53F-55F
2	T2CWM-2	53F-55F
2	T2CWM-1	53F-55F
2	T2CWL-2左	53F-55F
2	T2CWK-1左	53F-55F
2	T2CWJ-1左	53F-55F
2	T2CWJ-1右	53F-55F
2	T3CWE-1左	51F-52F
2	T3CWL-2	51F-52F
2	T3CWL-1	51F-52F
2	T3CWC-2	51F-52F
2	T3CWC-1	51F-52F
2	T3CWA-1左	51F-52F
2	T3CWA-1右	51F-52F
1	T3CWD-1左	51F
1	T3CWG-1左	51F
1	T3CWF-1左	51F
2	T3CWE-1右	51F-52F
1	T3CWF-1左(52F)	52F
2	T5CWN-1	49F-50F
2	T5CWL-1	49F-50F
2	T5CWJK-1	49F-50F
2	T5CWH-2	49F-50F
2	T5CWH-1	49F-50F
3	T5CWF-2	49F-51F
3	T5CWF-1	49F-51F
3	T5CWD-2	49F-51F
3	T5CWD-1	49F-51F
2	T5CWA-3左	49F-50F
88	: 合計	

名稱	SD梗框企收邊	制圖	利春媚	2019.09.10	修改	
材料	X85571	復核	謝永林	2019.10.10	日期	
顏色	EC-DG-S332054	批准	Jason		圖號	TD-M02





美特鋁質有限公司  
MIDI Aluminium Fabricator Ltd.

拆圖一詳見TD-M03

工程號 J-837 地盤 觀塘裕民坊

數量	L	A	Z	廠收船角	B	Y	MXN	X	廠收船角	MXN1	分格數	左SD	右SD	窗號	樞窗位置				
2	1947.5	1065	299.5	SD-AL-101	882.5	153.75	300	X	2	128.75	SD-AL-101a	326.75	X	2	2027.5	1120	907.5	T1CWG-1左	49F-50F
2	2200	1325	567	SD-AL-103	875	270	250	X	2	105	SD-AL-103a	323	X	2	2280	1380	900	T1CWF-2	49F-50F
2	2007.5	1065	239.5	SD-AL-104	942.5	108.75	250	X	3	83.75	SD-AL-104a	356.75	X	2	2087.5	1120	967.5	T1CWE-1	49F-50F
2	2382.5	1315	364.5	SD-AL-105	1067.5	126.25	280	X	3	101.25	SD-AL-105a	279.5	X	3	2462.5	1370	1092.5	T1CWD-1左	49F-50F
1	2225	1315	522	SD-AL-107	910	167.5	300	X	2	142.5	SD-AL-107a	340.5	X	2	2305	1370	935	T1CWD-1右	49F
2	2047.5	1065	199.5	SD-AL-110	982.5	128.75	250	X	3	103.75	SD-AL-110a	376.75	X	2	2127.5	1120	1007.5	T1CWB-2	49F-50F
2	2870	1465	180	SD-AL-111	1405	115	300	X	4	90	SD-AL-111a	390.2	X	3	2950	1520	1430	T1CWB-1	49F-50F
2	1857.5	1115	489.5	SD-AL-116	742.5	133.75	250	X	2	108.75	SD-AL-116a	256.75	X	2	1937.5	1170	767.5	T1CWL-2	49F-50F
2	2225	1315	522	SD-AL-117	910	167.5	300	X	2	142.5	SD-AL-117a	340.5	X	2	2305	1370	935	T1CWL-1	49F-50F
2	2250	1315	497	SD-AL-121	935	105	250	X	3	80	SD-AL-121a	353	X	2	2330	1370	960	T1CWL-1	49F-50F
1	1997.5	1115	489.5	SD-AL-201	882.5	153.75	300	X	2	128.75	SD-AL-201a	326.75	X	2	2077.5	1470	927.5	T2CWA-1左	53F
1	1857.5	1115	489.5	SD-AL-203	742.5	133.75	250	X	2	108.75	SD-AL-203a	256.75	X	2	1937.5	1170	767.5	T2CWG-2左	53F
1	2225	1315	522	SD-AL-204	910	167.5	300	X	2	142.5	SD-AL-204a	340.5	X	2	2305	1370	935	T2CWG-2右	53F
2	1857.5	1115	489.5	SD-AL-207	742.5	133.75	250	X	2	108.75	SD-AL-207a	256.75	X	2	1937.5	1170	767.5	T2CWE-2	53F-55F
2	2225	1315	522	SD-AL-208	910	167.5	300	X	2	142.5	SD-AL-208a	340.5	X	2	2305	1370	935	T2CWE-1	53F-55F
2	2150	1315	597	SD-AL-210	835	130	300	X	2	105	SD-AL-210a	303	X	2	2230	1370	860	T2CWC-1	53F-55F
2	1947.5	1065	299.5	SD-AL-213	882.5	153.75	300	X	2	128.75	SD-AL-213a	326.75	X	2	2027.5	1120	907.5	T2CWA-1左	53F-55F
2	2625	1465	422	SD-AL-214	1160	142.5	300	X	3	117.5	SD-AL-214a	310.33	X	3	2705	1520	1185	T2CWA-1右	53F-55F
2	1947.5	1065	299.5	SD-AL-216	882.5	153.75	300	X	2	128.75	SD-AL-216a	326.75	X	2	2027.5	1120	907.5	T2CWA-2	53F-55F
2	2500	1465	547	SD-AL-217	1035	155	250	X	3	130	SD-AL-217a	268.67	X	3	2580	1520	1060	T2CWA-1	53F-55F
2	1707.5	1040	489.5	SD-AL-218	667.5	116.25	230	X	2	91.25	SD-AL-218a	219.25	X	2	1787.5	1095	692.5	T2CWL-2左	53F-55F
2	2257.5	1315	489.5	SD-AL-220	942.5	108.75	250	X	3	83.75	SD-AL-220a	356.75	X	2	2337.5	1370	967.5	T2CWL-1左	53F-55F
2	1882.5	1202.5	639.5	SD-AL-222	680	102.5	250	X	2	77.5	SD-AL-222a	225.5	X	2	1962.5	1287.5	705	T2CWL-1左	53F-55F
2	2150	1315	597	SD-AL-223	835	130	300	X	2	105	SD-AL-223a	303	X	2	2230	1370	860	T2CWL-1右	53F-55F
2	2607.5	1465	439.5	SD-AL-302	1142.5	133.75	300	X	3	108.75	SD-AL-302a	304.5	X	3	2687.5	1520	1167.5	T3CWE-1左	51F-52F
2	1857.5	1115	489.5	SD-AL-304	742.5	133.75	250	X	2	108.75	SD-AL-304a	256.75	X	2	1937.5	1170	767.5	T3CWL-2	51F-52F
2	2275	1315	472	SD-AL-305	960	117.5	250	X	3	92.5	SD-AL-305a	365.5	X	2	2355	1370	985	T3CWL-1	51F-52F
2	1857.5	1115	489.5	SD-AL-312	742.5	133.75	250	X	2	108.75	SD-AL-312a	256.75	X	2	1937.5	1170	767.5	T3CWC-2	51F-52F
2	2225	1315	522	SD-AL-313	910	167.5	300	X	2	142.5	SD-AL-313a	340.5	X	2	2305	1370	935	T3CWC-1	51F-52F
2	1947.5	1065	299.5	SD-AL-316	882.5	153.75	300	X	2	128.75	SD-AL-316a	326.75	X	2	2027.5	1120	907.5	T3CWA-1左	51F-52F
2	2725	1465	322	SD-AL-317	1260	142.5	250	X	4	117.5	SD-AL-317a	343.67	X	3	2805	1520	1285	T3CWA-1右	51F-52F
1	2107.5	1316.5	642.5	SD-AL-318	791	108	300	X	2	83	SD-AL-318a	281	X	2	2187.5	1371.5	816	T3CWD-1左	51F
1	1807.5	1065	439.5	SD-AL-320	742.5	133.75	250	X	2	108.75	SD-AL-320a	256.75	X	2	1887.5	1120	767.5	T3CWC-1左	51F
1	2147.5	1065	180.5	SD-AL-322	1082.5	103.75	300	X	3	78.75	SD-AL-322a	256.83	X	3	2227.5	1120	1107.5	T3CWF-1左	51F
2	2075	1115	272	SD-AL-323	960	117.5	250	X	3	92.5	SD-AL-323a	243.67	X	3	2155	1170	985	T3CWE-1右	51F-52F
1	2547.5	1065	180.5	SD-AL-325	1482.5	153.75	300	X	4	128.75	SD-AL-325a	256.83	X	3	2627.5	1120	1507.5	T3CWF-1左(52F)	52F
2	2525	1490	572	SD-AL-501	1035	155	250	X	3	130	SD-AL-501a	268.67	X	3	2605	1545	1060	T3CWN-1	49F-50F
2	2475	1490	622	SD-AL-503	985	130	250	X	3	105	SD-AL-503a	378	X	2	2555	1545	1010	T3CWL-1	49F-50F
2	2177.5	1350	639.5	SD-AL-504	827.5	246.25	250	X	2	81.25	SD-AL-504a	299.25	X	2	2257.5	1405	852.5	T3CWLK-1	49F-50F
2	1997.5	1115	349.5	SD-AL-505	882.5	153.75	300	X	2	128.75	SD-AL-505a	326.75	X	2	2077.5	1170	907.5	T3CWNH-2	49F-50F
2	2250	1340	547	SD-AL-506	910	167.5	300	X	2	142.5	SD-AL-506a	340.5	X	2	2330	1395	935	T3CWNH-1	49F-50F
3	1857.5	1115	489.5	SD-AL-509	742.5	133.75	250	X	2	108.75	SD-AL-509a	256.75	X	2	1937.5	1170	767.5	T3CWF-2	49F-51F
3	2225	1315	522	SD-AL-510	910	167.5	300	X	2	142.5	SD-AL-510a	340.5	X	2	2305	1370	935	T3CWF-1	49F-51F
3	1857.5	1115	489.5	SD-AL-513	742.5	133.75	250	X	2	108.75	SD-AL-513a	256.75	X	2	1937.5	1170	767.5	T3CWD-2	49F-51F
3	2250	1315	497	SD-AL-514	935	105	250	X	3	80	SD-AL-514a	353	X	2	2330	1370	960	T3CWD-1	49F-51F
2	2945	1490	180	SD-AL-518	1455	140	300	X	4	115	SD-AL-518a	298.9	X	4	3025	1545	1480	T3CWA-3左	49F-50F

名稱	SD框頂橫	制圖	利春媚	2019.09.10	修改	
材料	X85581	復核	謝永林	2019.10.10	日期	
顏色	EC-DG-S332054	批准	Jason		圖號	TD-M03(1)

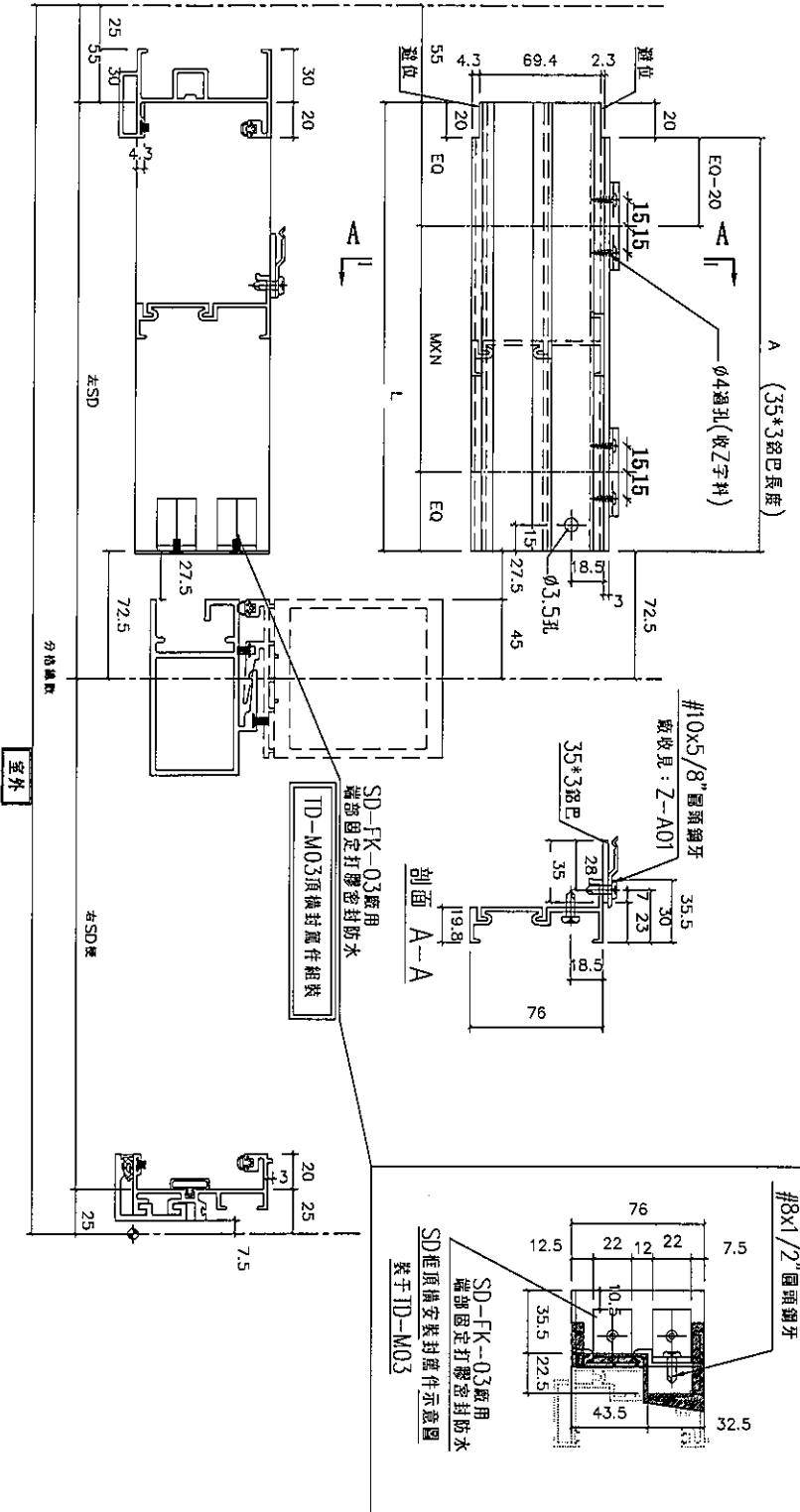




美特鋁質有限公司  
MIDI Aluminium Fabricator Ltd.

工程號 J-837 | 地盤 觀塘裕民坊

數據表一詳見TD-M03a(1)



名稱	SD框頂橫附加料	制圖	利春媚	2019.09.10	修改		
材料	X85624/35*3鋁巴	復核	謝永林	2019.10.10	日期		
顏色	EC-DG-S332054 /MILL	批准	Jason		圖號	TD-M03a	



美特鋁質有限公司  
MIDI Aluminium Fabricator Ltd.

拆圖一詳見TD-M03a

工程號 J-837 地盤 觀塘裕民坊

數量	L	A	EQ	M1	X	N1	分格數	左SD	右SD	窗號	樓層位置
2	992.5	972.5	76.25	280	X	3	2027.5	1120	907.5	T1CWG-1左	49F-50F
2	1252.5	1232.5	66.25	280	X	4	2280	1380	900	T1CWF-2	49F-50F
2	992.5	972.5	76.25	280	X	3	2087.5	1120	967.5	T1CWE-1	49F-50F
2	1242.5	1222.5	61.25	280	X	4	2462.5	1370	1092.5	T1CWD-1左	49F-50F
1	1242.5	1222.5	61.25	280	X	4	2305	1370	935	T1CWD-1右	49F
2	992.5	972.5	76.25	280	X	3	2127.5	1120	1007.5	T1CWB-2	49F-50F
2	1392.5	1372.5	96.25	300	X	4	2950	1520	1430	T1CWB-1	49F-50F
2	1042.5	1022.5	71.25	300	X	3	1937.5	1170	767.5	T1CWL-2	49F-50F
2	1242.5	1222.5	61.25	280	X	4	2305	1370	935	T1CWL-1	49F-50F
2	1242.5	1222.5	61.25	280	X	4	2330	1370	960	T1CWL-1	49F-50F
1	1042.5	1022.5	71.25	300	X	3	2077.5	1170	997.5	T2CWH-1左	59F
1	1042.5	1022.5	71.25	300	X	3	1937.5	1170	767.5	T2CWG-2左	53F
1	1242.5	1222.5	71.25	280	X	4	2305	1370	935	T2CWG-2右	53F
2	1042.5	1022.5	71.25	300	X	3	1937.5	1170	767.5	T2CWE-2	53F-55F
2	1242.5	1222.5	61.25	280	X	4	2305	1370	935	T2CWE-1	53F-55F
2	1242.5	1222.5	61.25	280	X	4	2230	1370	860	T2CWC-1	53F-55F
2	992.5	972.5	76.25	280	X	3	2027.5	1120	907.5	T2CWA-1左	53F-55F
2	1392.5	1372.5	96.25	300	X	4	2705	1520	1185	T2CWA-1右	53F-55F
2	992.5	972.5	76.25	280	X	3	2027.5	1120	907.5	T2CWM-2	53F-55F
2	1392.5	1372.5	96.25	300	X	4	2580	1520	1060	T2CWM-1	53F-55F
2	967.5	947.5	63.75	280	X	4	1787.5	1095	692.5	T2CWL-2左	53F-55F
2	1242.5	1222.5	61.25	280	X	4	2337.5	1370	967.5	T2CWL-1左	53F-55F
2	1130	1110	115	300	X	3	1962.5	1257.5	705	T2CWL-1右	53F-55F
2	1242.5	1222.5	61.25	280	X	4	2230	1370	860	T2CWL-1左	53F-55F
2	1392.5	1372.5	96.25	300	X	4	2687.5	1520	1167.5	T3CWE-1左	51F-52F
2	1042.5	1022.5	71.25	300	X	3	1937.5	1170	767.5	T3CWL-2	51F-52F
2	1242.5	1222.5	61.25	280	X	4	2355	1370	985	T3CWL-1	51F-52F
2	1042.5	1022.5	71.25	300	X	3	1937.5	1170	767.5	T3CWC-2	51F-52F
2	1242.5	1222.5	61.25	280	X	4	2305	1370	935	T3CWC-1	51F-52F
2	992.5	972.5	76.25	280	X	3	2027.5	1120	907.5	T3CWA-1左	51F-52F
2	1392.5	1372.5	96.25	300	X	4	2805	1520	1285	T3CWA-1右	51F-52F
1	1244	1224	62	280	X	4	2187.5	1371.5	816	T3CWD-1左	51F
1	992.5	972.5	76.25	280	X	3	1887.5	1120	767.5	T3CWG-1左	51F
1	992.5	972.5	76.25	280	X	3	2227.5	1120	1107.5	T3CWF-1左	51F
2	1042.5	1022.5	146.25	250	X	3	2155	1170	985	T3CWE-1右	51F-52F
1	992.5	972.5	76.25	280	X	3	2627.5	1120	1507.5	T3CWF-1左(52F)	52F
2	1417.5	1397.5	108.75	300	X	4	2605	1545	1060	T3CWN-1	49F-50F
2	1417.5	1397.5	108.75	300	X	4	2555	1545	1010	T3CWL-1	49F-50F
2	1277.5	1257.5	78.75	280	X	4	2257.5	1405	852.5	T5CWLK-1	49F-50F
2	1042.5	1022.5	71.25	300	X	3	2077.5	1170	907.5	T5CWH-2	49F-50F
2	1267.5	1247.5	73.75	280	X	4	2330	1395	935	T5CWH-1	49F-50F
3	1042.5	1022.5	71.25	300	X	3	1937.5	1170	767.5	T5CWF-2	49F-51F
3	1242.5	1222.5	61.25	280	X	4	2305	1370	935	T5CWF-1	49F-51F
3	1042.5	1022.5	71.25	300	X	3	1937.5	1170	767.5	T5CWD-2	49F-51F
3	1242.5	1222.5	61.25	280	X	4	2330	1370	960	T5CWD-1	49F-51F
2	1417.5	1397.5	108.75	300	X	4	3025	1545	1480	T5CWA-3左	49F-50F

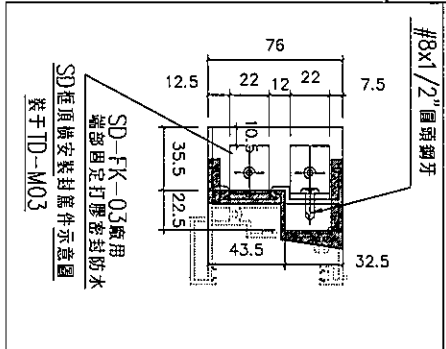
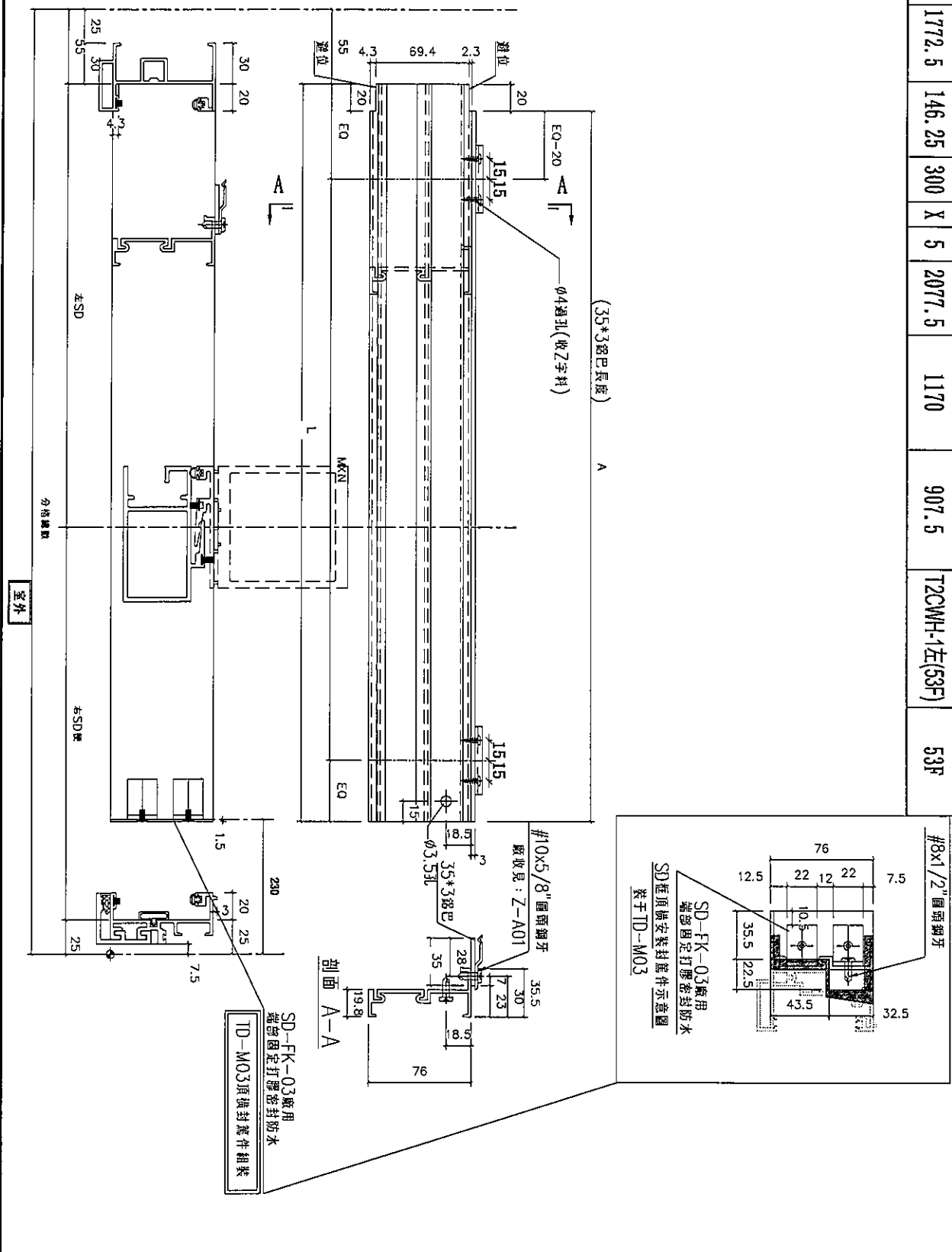
名稱	SD框頂橫附加料	制圖	利春媚	2019.09.10	修改	
材料	X85624/35*3鋁巴	復核	謝永林	2019.10.10	日期	
顏色	EC-DG-S332054 /MILL	批准	Jason		圖號	TD-M03a(1)



美特鋁質有限公司  
MIDI Aluminium Fabricator Ltd.

工程號 J-837 地盤 觀塘裕民坊

數量	L	A	BQ	M1	X	M1	分格數	左SD	右SD	窗號	樓層位置
1	1792.5	1772.5	146.25	300	X	5	2077.5	1170	907.5	T2CMH-1左(53F)	53F



名稱	SD框頂橫附加料	制圖	利春媚	2019.09.10	修改		
材料	X85624/35*3鋁巴	復核	謝永林	2019.10.10	日期		
顏色	EC-DG-S332054 /MILL	批准	Jason		圖號	TD-M03a(X)	





美特鋁質有限公司  
MIDI Aluminium Fabricator Ltd.

拆圖一詳見TD-M04

工程號 J-837 地盤 觀塘裕民坊

取法	L	A	A(1/2L)	B	B(1/2L)	Y	MXN	X	分格數	左SD	右SD	窗號	樓層位置	
2	1947.5	1065	532.5	882.5	441.25	153.8	300	2	128.75	2038	1120	907.5	T1CW G-1左	49F-50F
2	2200	1325	662.5	875	437.5	270	250	2	105	2280	1380	900	T1CW F-2	49F-50F
2	2007.5	1065	532.5	942.5	471.25	108.8	250	3	83.75	2088	1120	967.5	T1CW E-1	49F-50F
2	2382.5	1315	657.5	1067.5	533.75	126.3	280	3	101.25	2463	1370	1092.5	T1CW D-1左	49F-50F
1	2225	1315	657.5	910	455	167.5	300	2	142.5	2305	1370	935	T1CW D-1右	49F
2	2047.5	1065	532.5	982.5	491.25	128.8	250	3	103.75	2128	1120	1007.5	T1CW B-2	49F-50F
2	2870	1465	732.5	1465	732.5	115	300	4	90	2950	1550	1490	T1CW B-1	49F-50F
2	1857.5	1115	557.5	742.5	371.25	133.8	250	2	108.75	1938	1170	767.5	T1CWL-2	49F-50F
2	2225	1315	657.5	910	455	167.5	300	2	142.5	2305	1370	935	T1CWL-1	49F-50F
2	2250	1315	657.5	935	467.5	105	250	3	80	2330	1370	960	T1CWJ-1	49F-50F
1	1997.5	1115	557.5	882.5	441.25	153.8	300	2	128.75	2078	1170	907.5	T2CWH-1左(53F)	53F
1	1857.5	1115	557.5	742.5	371.25	133.8	250	2	108.75	1938	1170	767.5	T2CWG-2左	53F
1	2225	1315	657.5	910	455	167.5	300	2	142.5	2305	1370	935	T2CWG-2右	53F
2	1857.5	1115	557.5	742.5	371.25	133.8	250	2	108.75	1938	1170	767.5	T2CWE-2	53F-55F
2	2225	1315	657.5	910	455	167.5	300	2	142.5	2305	1370	935	T2CWE-1	53F-55F
2	2150	1315	657.5	835	417.5	130	250	3	105	2230	1370	860	T2CWC-1	53F-55F
2	1947.5	1065	532.5	882.5	441.25	153.8	300	2	128.75	2038	1120	907.5	T2CWA-1左	53F-55F
2	2625	1465	732.5	1160	580	142.5	300	3	117.5	2705	1520	1185	T2CWA-1右	53F-55F
2	1947.5	1065	532.5	882.5	441.25	153.8	300	2	128.75	2038	1120	907.5	T2CWM-2	53F-55F
2	2500	1465	732.5	1035	517.5	155	250	3	130	2580	1520	1060	T2CWM-1	53F-55F
2	1707.5	1040	520	667.5	333.75	116.3	230	2	91.25	1788	1095	692.5	T2CWL-2左	53F-55F
2	2257.5	1315	657.5	942.5	471.25	108.8	250	3	83.75	2338	1370	967.5	T2CWL-1左	53F-55F
2	1882.5	1202.5	601.25	680	340	102.5	250	2	77.5	1963	1257.5	705	T2CWL-1左	53F-55F
2	2150	1315	657.5	835	417.5	130	300	2	105	2230	1370	860	T2CWL-1右	53F-55F
2	2607.5	1465	732.5	1142.5	571.25	133.8	300	3	108.75	2688	1520	1167.5	T3CWE-1左	51F-52F
2	1857.5	1115	557.5	742.5	371.25	133.8	250	2	108.75	1938	1170	767.5	T3CWL-2	51F-52F
2	2275	1315	657.5	960	480	117.5	250	3	92.5	2355	1370	985	T3CWL-1	51F-52F
2	1857.5	1115	557.5	742.5	371.25	133.8	250	2	108.75	1938	1170	767.5	T3CWC-2	51F-52F
2	2225	1315	657.5	910	455	167.5	300	2	142.5	2305	1370	935	T3CWC-1	51F-52F
2	1947.5	1065	532.5	882.5	441.25	153.8	300	2	128.75	2038	1120	907.5	T3CWA-1左	51F-52F
2	2725	1465	732.5	1260	630	142.5	250	4	117.5	2805	1520	1285	T3CWA-1右	51F-52F
1	2107.5	1316.5	658.25	791	395.5	108	300	2	83	2188	1371.5	816	T3CWD-1左	51F
1	1807.5	1065	532.5	742.5	371.25	133.8	250	2	108.75	1888	1120	767.5	T3CWD-1左	51F
1	2447.5	1665	832.5	1692.5	846.25	169.8	300	3	79.75	2280	1180	1197.5	T3CWF-1左	51F
2	2075	1115	557.5	960	480	117.5	250	3	92.5	2155	1170	985	T3CWE-1右	51F-52F
1	2547.5	1665	832.5	1482.5	741.25	153.8	300	4	128.75	2638	1120	1507.5	T3CWF-1左(52F)	52F
2	2525	1490	745	1035	517.5	155	250	3	130	2605	1545	1060	T3CWN-1	49F-50F
2	2475	1490	745	985	492.5	130	250	3	105	2555	1545	1010	T3CWL-1	49F-50F
2	2177.5	1350	675	827.5	413.75	131.3	250	2	81.25	2288	1405	852.5	T5CJJK-1	49F-50F
2	1997.5	1115	557.5	882.5	441.25	153.8	300	2	128.75	2078	1170	907.5	T5CWH-2	49F-50F
2	2250	1340	670	910	455	167.5	300	2	142.5	2330	1395	935	T5CWH-1	49F-50F
3	1857.5	1115	557.5	742.5	371.25	133.8	250	2	108.75	1938	1170	767.5	T5CWF-2	49F-51F
3	2225	1315	657.5	910	455	167.5	300	2	142.5	2305	1370	935	T5CWF-1	49F-51F
3	1857.5	1115	557.5	742.5	371.25	133.8	250	2	108.75	1938	1170	767.5	T5CWD-2	49F-51F
3	2250	1315	657.5	935	467.5	105	250	3	80	2330	1370	960	T5CWD-1	49F-51F
2	2945	1490	745	1455	727.5	140	300	4	115	3025	1545	1480	T6CWA-2左	49F-50F

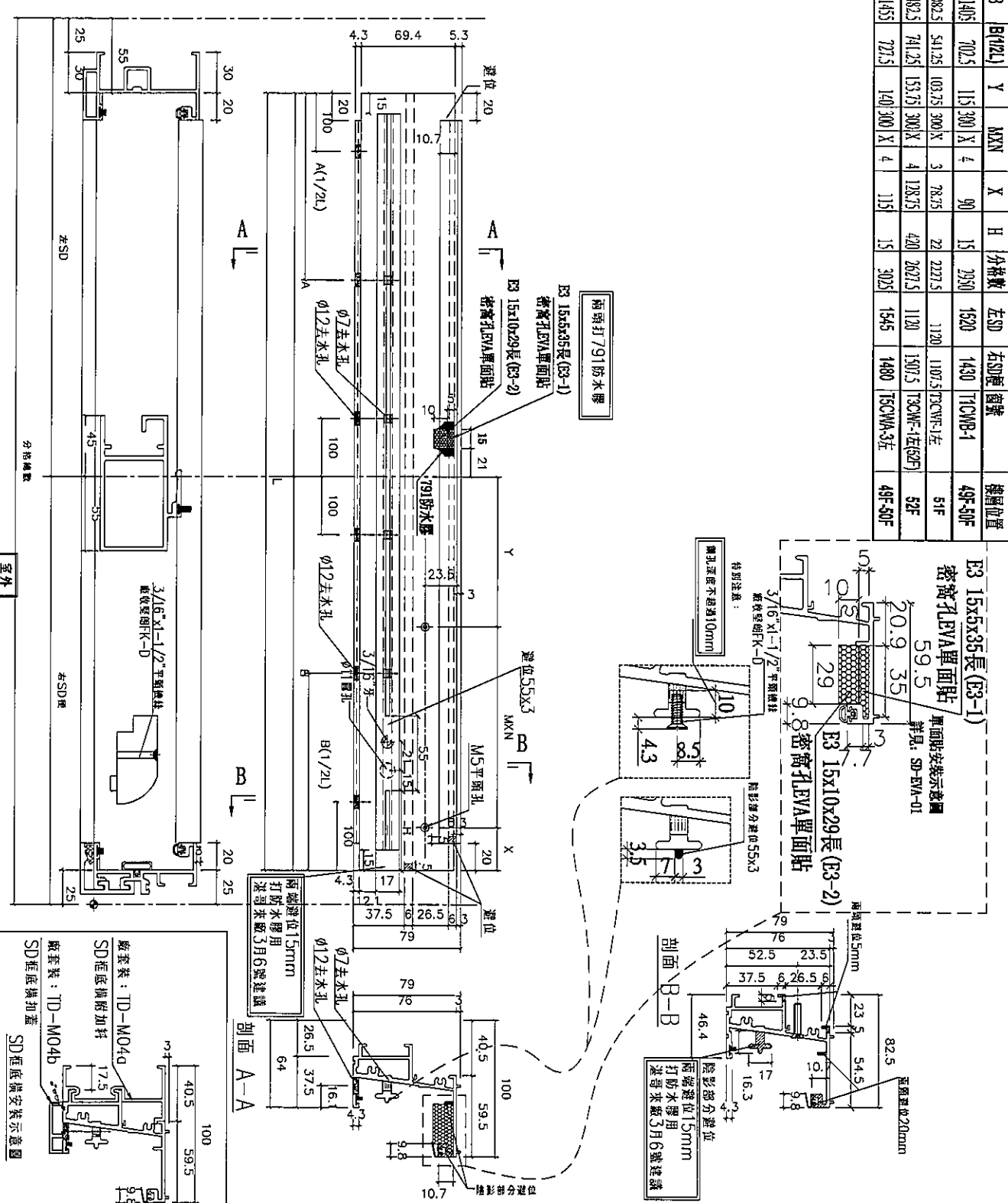
名稱	SD框底橫	制圖	利春媚	2019.09.10	修改	
材料	X85584	復核	謝永林	2019.10.10	日期	
顏色	EC-DG-S332054	批准	Jason		圖號	TD-M04(1)



美特鋁質有限公司  
MIDI Aluminium Fabricator Ltd.

工程號 J-837 地盤 觀塘裕民坊

數量	L	A	A1(2L)	B	B1(2L)	Y	MXN	X	H	分格數	左SD	右SD	窗號	樓層位置
2	2870	1485	732.5	1405	702.5	115	300	4	90	15	2950	1620	TTCWB-1	49F-50F
1	2147.5	1085	532.5	1082.5	541.25	103.75	300	3	78.75	22	2227.5	1120	1107.5(TTCWB-1)左	51F
1	2547.5	1085	532.5	1482.5	741.25	153.75	300	4	128.75	420	2627.5	1120	1507.5(TTCWB-1左)(2F)	52F
2	2845	1480	745	1455	727.5	140	300	4	115	15	3025	1545	1480(TTCWB-3)左	49F-50F



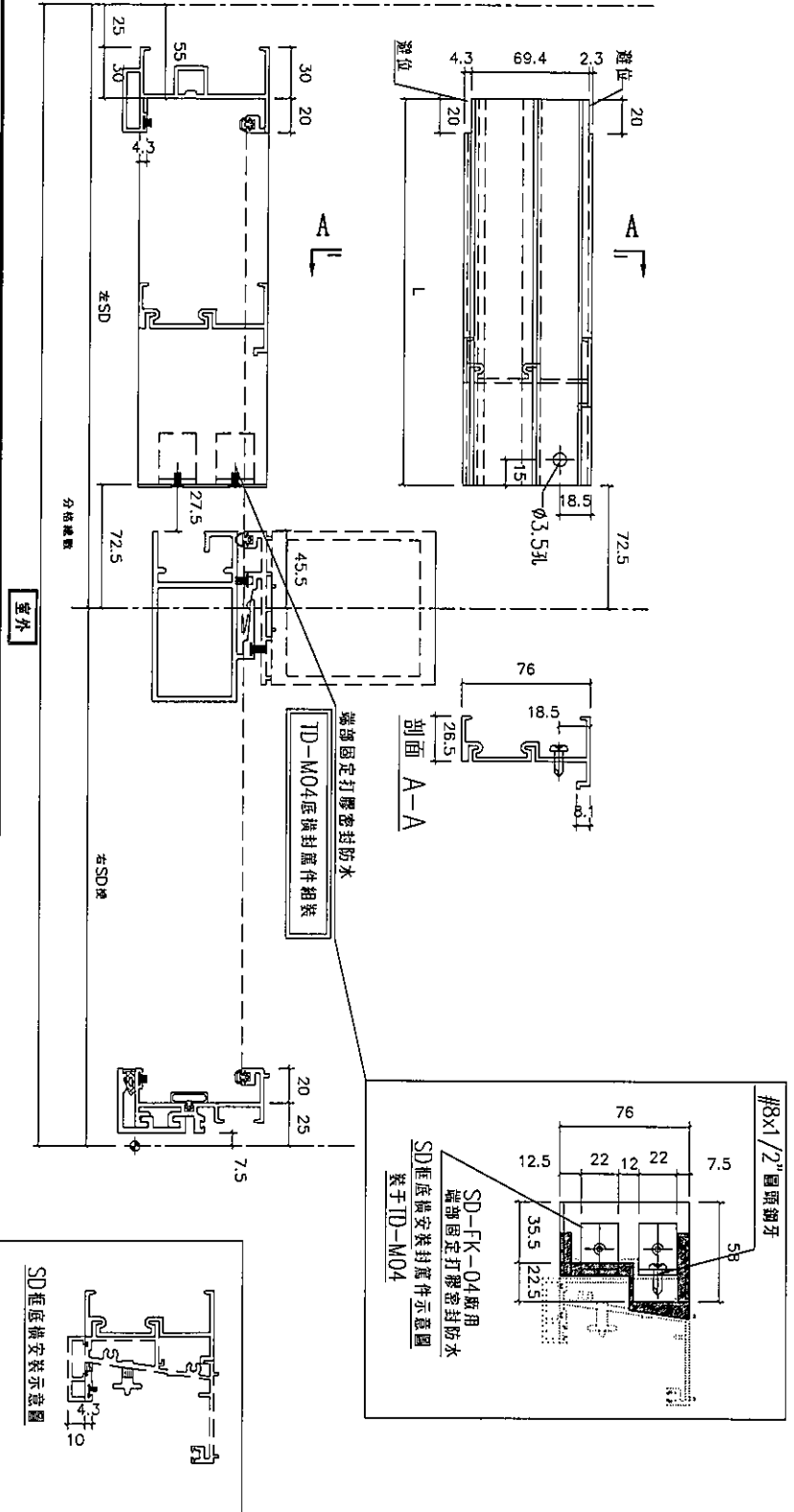
名稱	SD框底橫	制圖	利春媚	2019.09.10	修改	
材料	X85584	復核	謝永林	2019.10.10	日期	
顏色	EC-DG-S332054	批准	Jason		圖號	TD-M04(X)



美特鋁質有限公司  
MIDI Aluminium Fabricator Ltd.

工程號 J-837 地盤 觀塘裕民坊

數據表一詳見TD-M04a(1)



名稱	SD框底橫附加料	制圖	利春媚	2019.09.10	修改		
材料	X85623	復核	謝永林	2019.10.10	日期		
顏色	EC-DG-S332054	批准	Jason		圖號	TD-M04a	



美特鋁質有限公司  
MIDI Aluminium Fabricator Ltd.

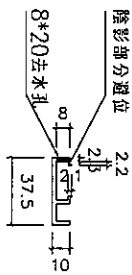
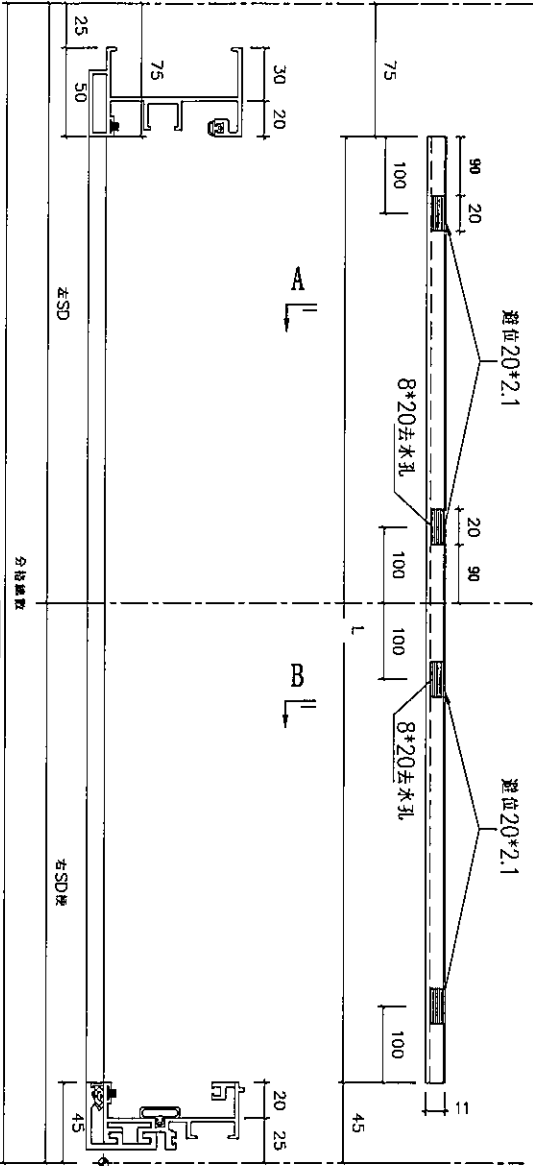
拆圖一詳見TD-M04a

工程號 J-837 地盤 觀塘裕民坊

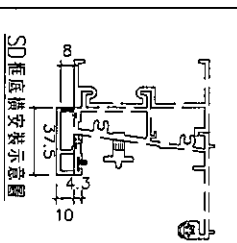
數量	L	分格數	左SD	右SD梗	窗號	樓層位置	
2	992.5	2027.5	1120	907.5	T1CW G-1左	49F-50F	
2	1252.5	2280	1380	900	T1CW F-2	49F-50F	
2	992.5	2087.5	1120	967.5	T1CW E-1	49F-50F	
2	1242.5	2462.5	1370	1092.5	T1CW D-1左	49F-50F	
1	1242.5	2305	1370	935	T1CW D-1右	49F	
2	992.5	2127.5	1120	1007.5	T1CWB-2	49F-50F	
2	1392.5	2950	1520	1430	T1CWB-1	49F-50F	
2	1042.5	1937.5	1170	767.5	T1CWL-2	49F-50F	
2	1242.5	2305	1370	935	T1CWL-1	49F-50F	
2	1242.5	2330	1370	960	T1CWJ-1	49F-50F	
1	1042.5	2077.5	1170	907.5	T2CWH-1左(53F)	53F	
1	1042.5	1937.5	1170	767.5	T2CWG-2左	53F	
1	1242.5	2305	1370	935	T2CWG-2右	53F	
2	1042.5	1937.5	1170	767.5	T2CWE-2	53F-55F	
2	1242.5	2305	1370	935	T2CWE-1	53F-55F	
2	1242.5	2230	1370	860	T2CWC-1	53F-55F	
2	992.5	2027.5	1120	907.5	T2CWA-1左	53F-55F	
2	1392.5	2705	1520	1185	T2CWA-1右	53F-55F	
2	992.5	2027.5	1120	907.5	T2CWM-2	53F-55F	
2	1392.5	2580	1520	1060	T2CWM-1	53F-55F	
2	967.5	1787.5	1095	692.5	T2CWL-2左	53F-55F	
2	1242.5	2337.5	1370	967.5	T2CWK-1左	53F-55F	
2	1130	1962.5	1257.5	705	T2CWJ-1左	53F-55F	
2	1242.5	2230	1370	860	T2CWJ-1右	53F-55F	
2	1392.5	2687.5	1520	1167.5	T3CWE-1左	51F-52F	
2	1042.5	1937.5	1170	767.5	T3CWL-2	51F-52F	
2	1242.5	2355	1370	985	T3CWL-1	51F-52F	
2	1042.5	1937.5	1170	767.5	T3CWC-2	51F-52F	
2	1242.5	2305	1370	935	T3CWC-1	51F-52F	
2	992.5	2027.5	1120	907.5	T3CWA-1左	51F-52F	
2	1392.5	2805	1520	1285	T3CWA-1右	51F-52F	
1	1244	2187.5	1371.5	816	T3CWD-1左	51F	
1	992.5	1887.5	1120	767.5	T3CWG-1左	51F	
1	992.5	2227.5	1120	1107.5	T3CWF-1左	51F	
2	1042.5	2155	1170	985	T3CWE-1右	51F-52F	
1	992.5	2627.5	1120	1507.5	T3CWF-1左(52F)	52F	
2	1417.5	2605	1545	1060	T5CWN-1	49F-50F	
2	1417.5	2555	1545	1010	T5CWL-1	49F-50F	
2	1277.5	2257.5	1405	852.5	T5CWJK-1	49F-50F	
2	1042.5	2077.5	1170	907.5	T5CWH-2	49F-50F	
2	1267.5	2330	1395	935	T5CWH-1	49F-50F	
3	1042.5	1937.5	1170	767.5	T5CWF-2	49F-51F	
3	1242.5	2305	1370	935	T5CWF-1	49F-51F	
3	1042.5	1937.5	1170	767.5	T5CWD-2	49F-51F	
3	1242.5	2330	1370	960	T5CWD-1	49F-51F	
2	1417.5	3025	1545	1480	T5CWA-3左	49F-50F	
名稱	SD框底橫附加料		制圖	利春媚	2019.09.10	修改	
材料	X85623		復核	謝永林	2019.10.10	日期	
顏色	EC-DG-S332054		批准	Jason		圖號	TD-M04a(1)



數據表一詳見TD-M04b (1)



剖面 A-A



名稱	SD框底橫扣蓋	制圖	利春媚	2019.09.10	修改		
材料	X85622	復核	謝永林	2019.10.10	日期		
顏色	EC-DG-S332054	批准	Jason		圖號	TD-M04b	



美特鋁質有限公司  
MIDI Aluminium Fabricator Ltd.

拆圖一詳見TD-M04b

工程號 J-837 地盤 觀塘裕民坊

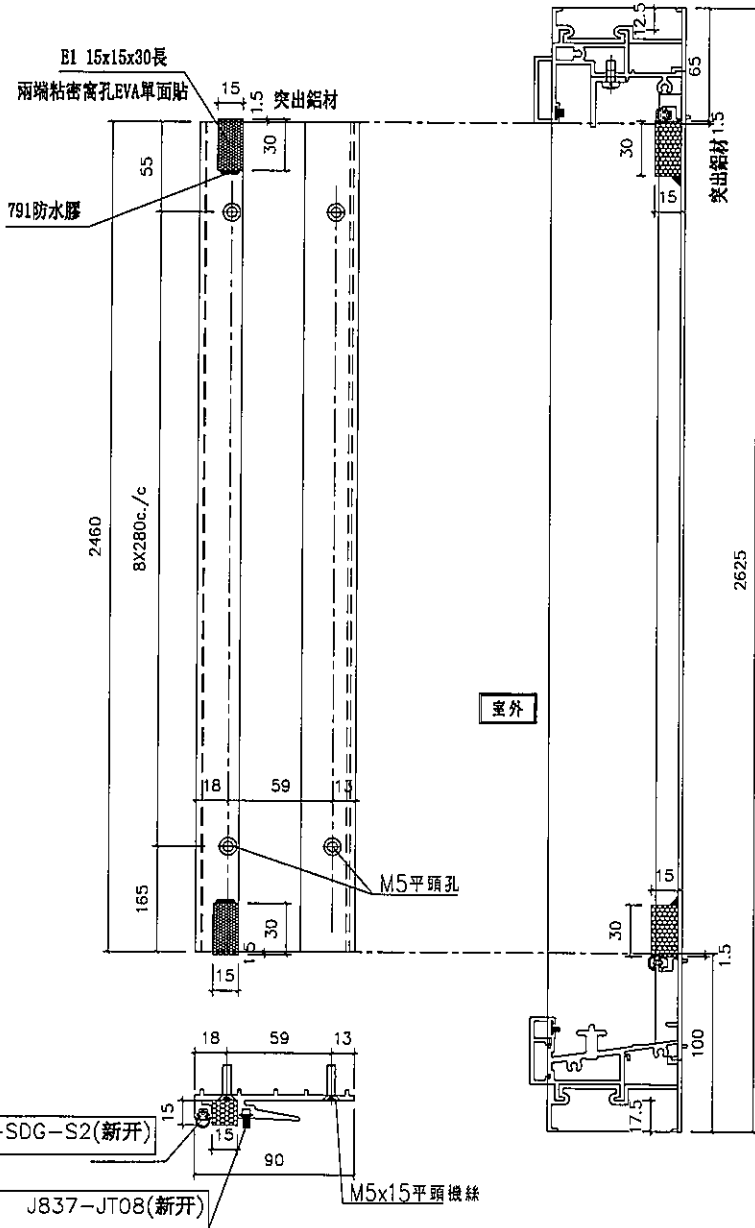
數量	L	分格數	左SD	右SD梗	窗號	樓層位置
2	1907.5	2027.5	1120	907.5	T1CW G-1左	49F-50F
2	2160	2280	1380	900	T1CW F-2	49F-50F
2	1967.5	2087.5	1120	967.5	T1CW E-1	49F-50F
2	2342.5	2462.5	1370	1092.5	T1CW D-1左	49F-50F
1	2185	2305	1370	935	T1CW D-1右	49F
2	2007.5	2127.5	1120	1007.5	T1CWB-2	49F-50F
2	2830	2950	1520	1430	T1CWB-1	49F-50F
2	1817.5	1937.5	1170	767.5	T1CWL-2	49F-50F
2	2185	2305	1370	935	T1CWL-1	49F-50F
2	2210	2330	1370	960	T1CWJ-1	49F-50F
1	1957.5	2077.5	1170	907.5	T2CWH-1左(53F)	53F
1	1817.5	1937.5	1170	767.5	T2CWG-2左	53F
1	2185	2305	1370	935	T2CWG-2右	53F
2	1817.5	1937.5	1170	767.5	T2CWE-2	53F-55F
2	2185	2305	1370	935	T2CWE-1	53F-55F
2	2110	2230	1370	860	T2CWC-1	53F-55F
2	1907.5	2027.5	1120	907.5	T2CWA-1左	53F-55F
2	2585	2705	1520	1185	T2CWA-1右	53F-55F
2	1907.5	2027.5	1120	907.5	T2CWM-2	53F-55F
2	2460	2580	1520	1060	T2CWM-1	53F-55F
2	1667.5	1787.5	1095	692.5	T2CWL-2左	53F-55F
2	2217.5	2337.5	1370	967.5	T2CWK-1左	53F-55F
2	1842.5	1962.5	1257.5	705	T2CWJ-1左	53F-55F
2	2110	2230	1370	860	T2CWJ-1右	53F-55F
2	2567.5	2687.5	1520	1167.5	T3CWE-1左	51F-52F
2	1817.5	1937.5	1170	767.5	T3CWL-2	51F-52F
2	2235	2355	1370	985	T3CWL-1	51F-52F
2	1817.5	1937.5	1170	767.5	T3CWC-2	51F-52F
2	2185	2305	1370	935	T3CWC-1	51F-52F
2	1907.5	2027.5	1120	907.5	T3CWA-1左	51F-52F
2	2685	2805	1520	1285	T3CWA-1右	51F-52F
1	2067.5	2187.5	1371.5	816	T3CWD-1左	51F
1	1767.5	1887.5	1120	767.5	T3CWG-1左	51F
1	2107.5	2227.5	1120	1107.5	T3CWF-1左	51F
2	2035	2155	1170	985	T3CWE-1右	51F-52F
1	2507.5	2627.5	1120	1507.5	T3CWF-1左(52F)	52F
2	2485	2605	1545	1060	T5CWN-1	49F-50F
2	2435	2555	1545	1010	T5CWL-1	49F-50F
2	2137.5	2257.5	1405	852.5	T5CWJK-1	49F-50F
2	1957.5	2077.5	1170	907.5	T5CWH-2	49F-50F
2	2210	2330	1395	935	T5CWH-1	49F-50F
3	1817.5	1937.5	1170	767.5	T5CWF-2	49F-51F
3	2185	2305	1370	935	T5CWF-1	49F-51F
3	1817.5	1937.5	1170	767.5	T5CWD-2	49F-51F
3	2210	2330	1370	960	T5CWD-1	49F-51F
2	2905	3025	1545	1480	T5CWA-3左	49F-50F

名稱	SD框底橫扣蓋	制圖	利春媚	2019.09.10	修改		
材料	X85622	復核	謝永林	2019.10.10	日期		
顏色	EC-DG-S332054	批准	Jason		圖號	TD-M04b(1)	



美特鋁質有限公司  
MIDI Aluminium Fabricator Ltd.

工程號 J-837 地盤 觀塘裕民坊

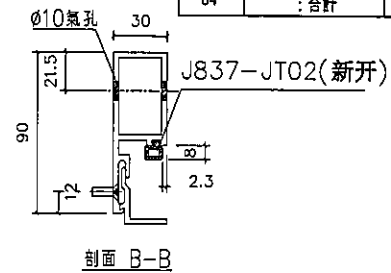
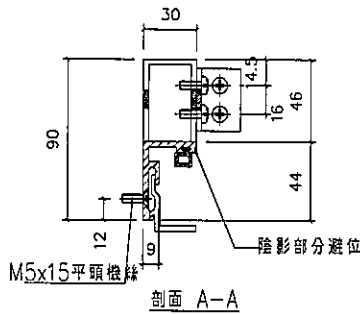
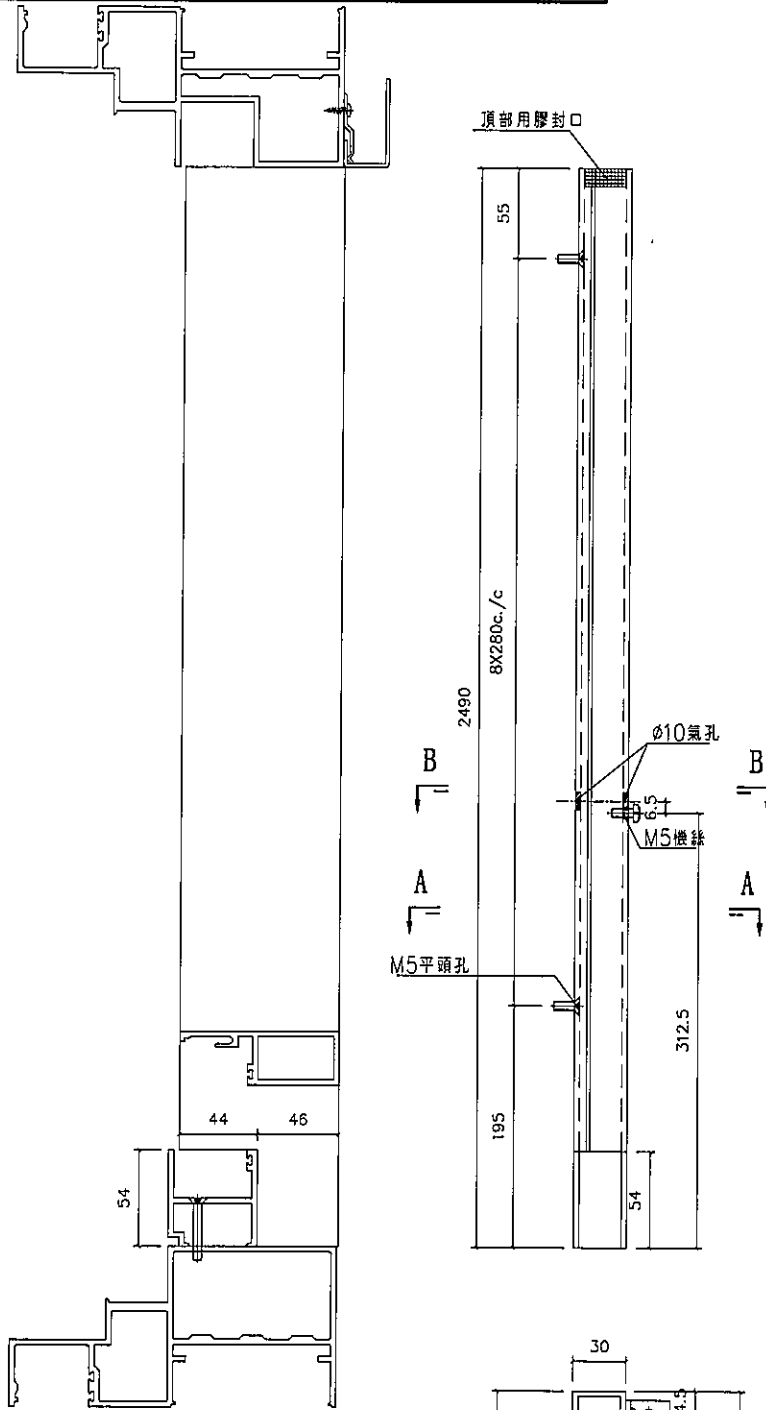


數量	窗號	樓層位置
2	T1CW G-1左	49F-50F
2	T1CW F-2	49F-50F
2	T1CW E-1	49F-50F
2	T1CW D-1左	49F-50F
1	T1CW D-1右	49F
2	T1CWB-2	49F-50F
2	T1CWB-1	49F-50F
2	T1CWL-2	49F-50F
2	T1CWL-1	49F-50F
2	T1CWJ-1	49F-50F
1	T2CWH-1左(53F)	53F
1	T2CWG-2左	53F
1	T2CWG-2右	53F
2	T2CWE-2	53F-55F
2	T2CWE-1	53F-55F
2	T2CWC-1	53F-55F
2	T2CWA-1左	53F-55F
2	T2CWA-1右	53F-55F
2	T2CWM-2	53F-55F
2	T2CWM-1	53F-55F
2	T2CWL-2左	53F-55F
2	T2CWK-1左	53F-55F
2	T2CWJ-1左	53F-55F
2	T2CWJ-1右	53F-55F
2	T3CWE-1左	51F-52F
2	T3CWL-2	51F-52F
2	T3CWL-1	51F-52F
2	T3CWC-2	51F-52F
2	T3CWC-1	51F-52F
2	T3CWA-1左	51F-52F
2	T3CWA-1右	51F-52F
1	T3CWD-1左	51F
1	T3CWG-1左	51F
1	T3CWF-1左	51F
2	T3CWE-1右	51F-52F
1	T3CWF-1左(52F)	52F
2	T5CWN-1	49F-50F
2	T5CWL-1	49F-50F
2	T5CWJK-1	49F-50F
2	T5CWH-2	49F-50F
2	T5CWH-1	49F-50F
3	T5CWF-2	49F-51F
3	T5CWF-1	49F-51F
3	T5CWD-2	49F-51F
3	T5CWD-1	49F-51F
2	T5CWA-3左	49F-50F
88	: 合計	

名稱	SD中柱勾企	制圖	利春媚	2019.09.10	修改	
材料	X85652	復核	謝永林	2019.10.10	日期	
顏色	EC-DG-S332054	批准	Jason		圖號	TD-M06

 美特鋁質有限公司  
MIDI Aluminium Fabricator Ltd.

工程號 J-837 | 地盤 觀塘裕民坊



數量	窗號	樓層位置
2	T1CW G-1左	49F-50F
2	T1CW E-1	49F-50F
2	T1CW D-1左	49F-50F
1	T1CW D-1右	49F
2	T1CWB-2	49F-50F
2	T1CWB-1	49F-50F
2	T1CWL-2	49F-50F
2	T1CWL-1	49F-50F
2	T1CWJ-1	49F-50F
1	T2CWH-1左(53F)	53F
1	T2CWG-2左	53F
1	T2CWG-2右	53F
2	T2CWE-2	53F-55F
2	T2CWE-1	53F-55F
2	T2CWC-1	53F-55F
2	T2CWA-1左	53F-55F
2	T2CWA-1右	53F-55F
2	T2CWM-2	53F-55F
2	T2CWM-1	53F-55F
2	T2CWL-2左	53F-55F
2	T2CWL-1左	53F-55F
2	T2CWJ-1左	53F-55F
2	T2CWJ-1右	53F-55F
2	T3CWE-1左	51F-52F
2	T3CWL-2	51F-52F
2	T3CWL-1	51F-52F
2	T3CWC-2	51F-52F
2	T3CWC-1	51F-52F
2	T3CWA-1左	51F-52F
2	T3CWA-1右	51F-52F
1	T3CWD-1左	51F
1	T3CWG-1左	51F
1	T3CWF-1左	51F
2	T3CWE-1右	51F-52F
1	T3CWF-1左(52F)	52F
2	T5CWN-1	49F-50F
2	T5CWL-1	49F-50F
2	T5CWH-2	49F-50F
2	T5CWH-1	48F-50F
3	T5CWF-2	49F-51F
3	T5CWF-1	49F-51F
3	T5CWD-2	49F-51F
3	T5CWD-1	49F-51F
2	T5CWA-3左	49F-50F
84	: 合計	

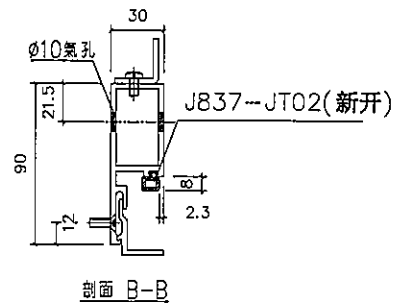
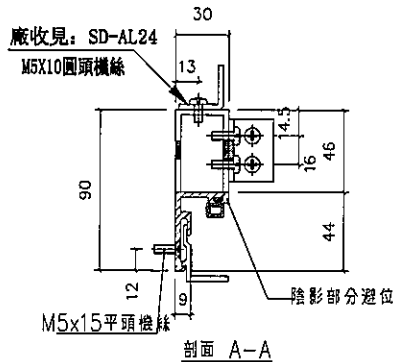
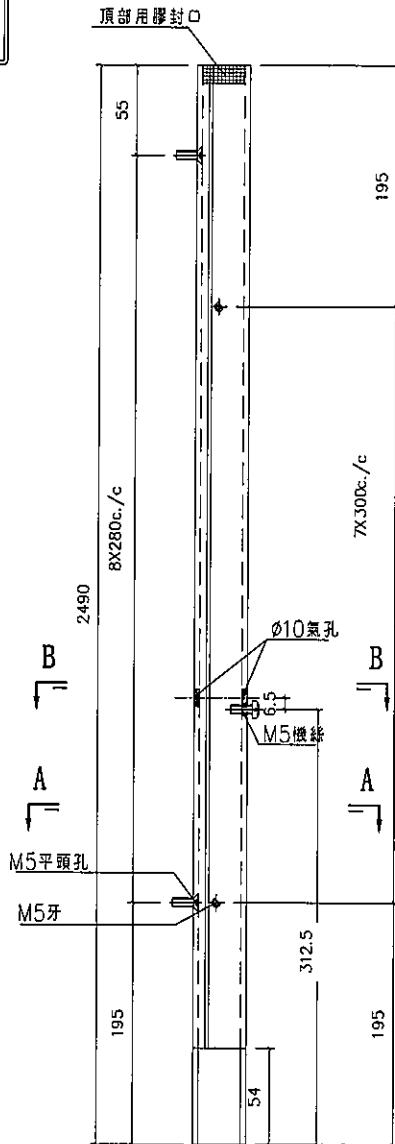
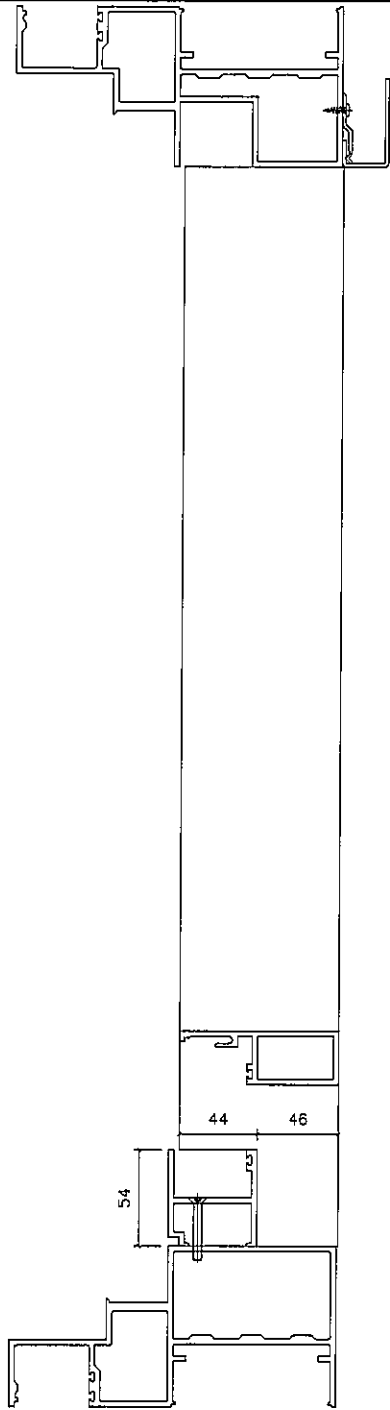
名稱	SD梗企扣料	制圖	利春媚	2019.09.10	修改		
材料	X85627	復核	謝永林	2019.10.10	日期		
顏色	EC-DG-S332054	批准	Jason		圖號	TD-M07	



美特鋁質有限公司  
MIDI Aluminium Fabricator Ltd.

工程號 J-837 地盤 觀塘裕民坊

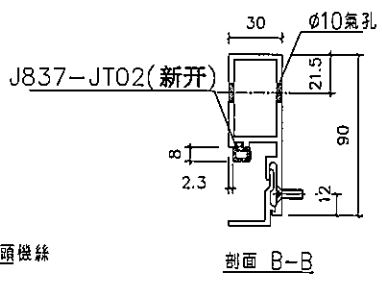
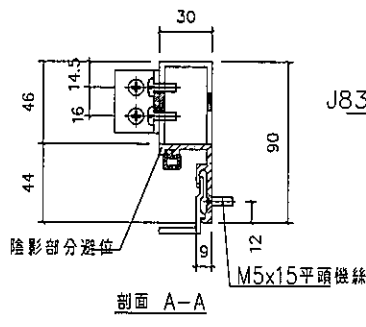
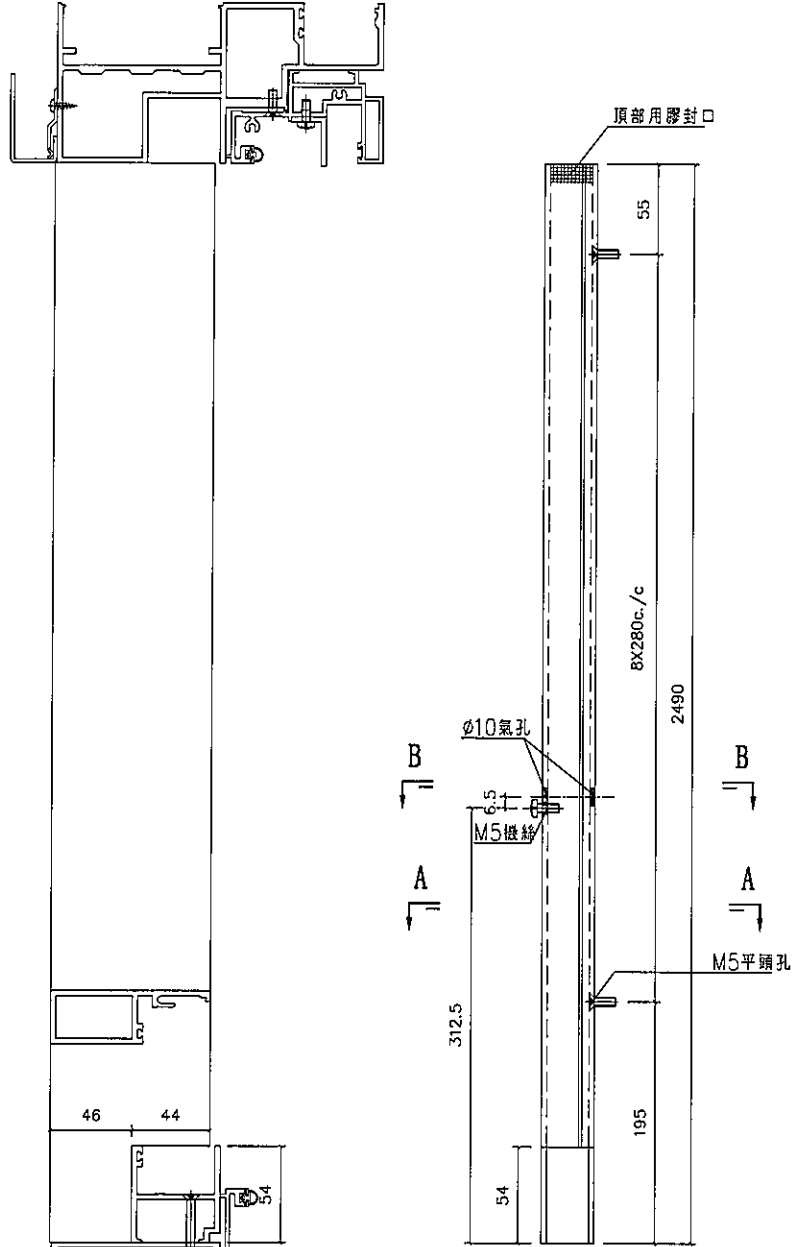
數量	位置	樓層
2	T1CW-F-2	49F~50F
2	T5CW-JK-1	49F~50F



名稱	SD梗企扣料	制圖	利春媚	2019.09.10	修改		
材料	X85627	復核	謝永林	2019.10.10	日期		
顏色	EC-DG-S332054	批准	Jason		圖號	TD-M07(1)	



工程號 J-837 地盤 觀塘裕民坊



數量	窗號	樓層位置
2	T1CW G-1左	49F-50F
2	T1CW F-2	49F-50F
2	T1CW E-1	49F-50F
2	T1CW D-1左	49F-50F
1	T1CW D-1右	49F
2	T1CWB-2	49F-50F
2	T1CWB-1	49F-50F
2	T1CWL-2	49F-50F
2	T1CWL-1	49F-50F
2	T1CWJ-1	49F-50F
1	T2CWH-1左(53F)	53F
1	T2CWG-2左	53F
1	T2CWG-2右	53F
2	T2CWE-2	53F-55F
2	T2CWE-1	53F-55F
2	T2CWC-1	53F-55F
2	T2CWA-1左	53F-55F
2	T2CWA-1右	53F-55F
2	T2CWM-2	53F-55F
2	T2CWM-1	53F-55F
2	T2CWL-2左	53F-55F
2	T2CWL-1左	53F-55F
2	T2CWJ-1左	53F-55F
2	T2CWJ-1右	53F-55F
2	T3CWE-1左	51F-52F
2	T3CWL-2	51F-52F
2	T3CWL-1	51F-52F
2	T3CWC-2	51F-52F
2	T3CWC-1	51F-52F
2	T3CWA-1左	51F-52F
2	T3CWA-1右	51F-52F
1	T3CWD-1左	51F
1	T3CWG-1左	51F
1	T3CWF-1左	51F
2	T3CWE-1右	51F-52F
1	T3CWF-1左(52F)	52F
2	T5CWN-1	49F-50F
2	T5CWL-1	49F-50F
2	T5CWJK-1	49F-50F
2	T5CWH-2	49F-50F
2	T5CWH-1	49F-50F
3	T5CWF-2	49F-51F
3	T5CWF-1	49F-51F
3	T5CWD-2	49F-51F
3	T5CWD-1	49F-51F
2	T5CWA-3左	49F-50F
88	: 合計	

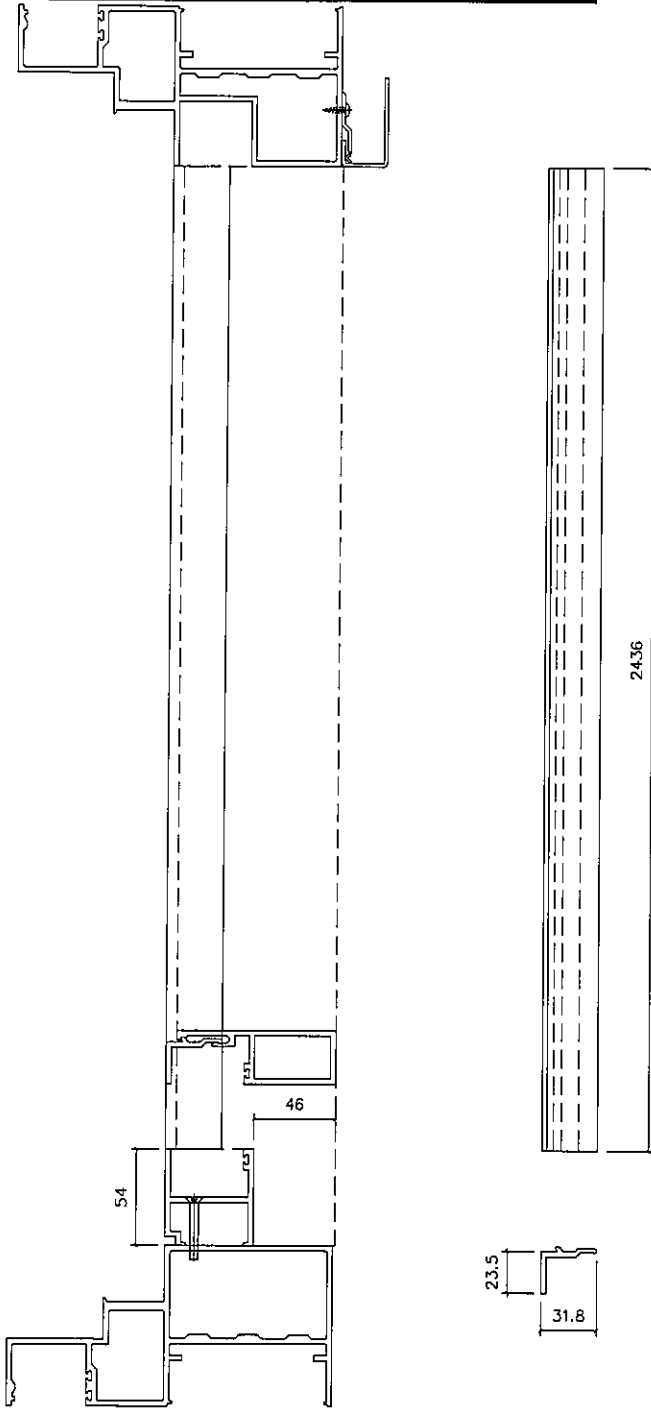
名稱	SD梗企扣料	制圖	利春媚	2019.09.10	修改		
材料	X85627	復核	謝永林	2019.10.10	日期		
顏色	EC-DG-S332054	批准	Jason		圖號	TD--M08	



美特鋁質有限公司  
MIDI Aluminium Fabricator Ltd.

工程號 J-837 地盤 觀塘裕民坊

配左邊用量  
TD-M07  
配右邊用量  
TD-M08



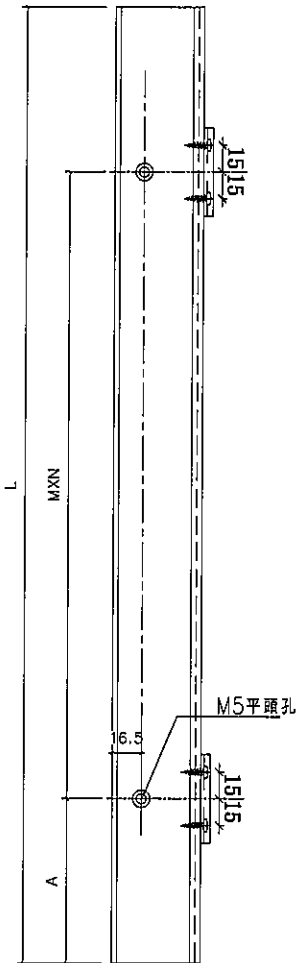
數量	窗號	樓層位置
4	T1CW G-1左	49F-50F
4	T1CW F-2	49F-50F
4	T1CW E-1	49F-50F
4	T1CWD-1左	49F-50F
2	T1CWD-1右	49F
4	T1CWB-2	49F-50F
4	T1CWB-1	49F-50F
4	T1CWL-2	49F-50F
4	T1CWL-1	49F-50F
4	T1CWJ-1	49F-50F
2	T2CWH-1左(53F)	53F
2	T2CWG-2左	53F
2	T2CWG-2右	53F
4	T2CWE-2	53F-55F
4	T2CWE-1	53F-55F
4	T2CWC-1	53F-55F
4	T2CWA-1左	53F-55F
4	T2CWA-1右	53F-55F
4	T2CWM-2	53F-55F
4	T2CWM-1	53F-55F
4	T2CWL-2左	53F-55F
4	T2CWK-1左	53F-55F
4	T2CWJ-1左	53F-55F
4	T2CWJ-1右	53F-55F
4	T3CWE-1左	51F-52F
4	T3CWL-2	51F-52F
4	T3CWL-1	51F-52F
4	T3CWC-2	51F-52F
4	T3CWC-1	51F-52F
4	T3CWA-1左	51F-52F
4	T3CWA-1右	51F-52F
2	T3CWD-1左	51F
2	T3CWG-1左	51F
2	T3CWF-1左	51F
4	T3CWE-1右	51F-52F
2	T3CWF-1左(52F)	52F
4	T5CWN-1	49F-50F
4	T5CWL-1	49F-50F
4	T5CWJK-1	49F-50F
4	T5CWH-2	49F-50F
4	T5CWH-1	49F-50F
6	T5CWF-2	49F-51F
6	T5CWF-1	49F-51F
6	T5CWD-2	49F-51F
6	T5CWD-1	49F-51F
4	T5CWA-3左	49F-50F
176	: 合計	

名稱	SD梗企扣角線	制圖	利春媚	2019.09.10	修改	
材料	X85626	復核	謝永林	2019.10.10	日期	
顏色	EC-DG-S332054	批准	Jason		圖號	TD-M09

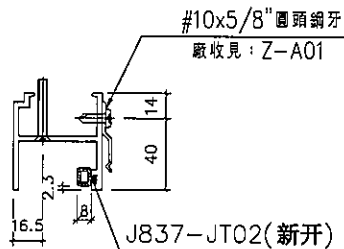


美特鋁質有限公司  
MIDI Aluminium Fabrication Co., Ltd.

工程號 J-837 地盤 觀塘裕民



數量	L	MXN	A	右SD樑	窗號	樓層位置
2	817.5	300 X 2	108.75	907.5	T1CWG-1左	49F-50F
2	670	250 X 2	85	760	T1CWF-2	49F-50F
2	877.5	250 X 3	63.75	967.5	T1CWE-1	49F-50F
2	1002.5	280 X 3	81.25	1092.5	T1CWD-1左	49F-50F
1	845	300 X 2	122.5	935	T1CWD-1右	49F
2	917.5	250 X 3	83.75	1007.5	T1CWB-2	49F-50F
2	1340	300 X 4	70	1430	T1CWB-1	49F-50F
2	677.5	250 X 2	88.75	767.5	T1CWL-2	49F-50F
2	845	300 X 2	122.5	935	T1CWL-1	49F-50F
2	870	250 X 3	60	960	T1CWJ-1	49F-50F
1	817.5	300 X 2	108.75	907.5	T2CWH-1左(53F)	53F
1	677.5	250 X 2	88.75	767.5	T2CWG-2左	53F
1	845	300 X 2	122.5	935	T2CWG-2右	53F
2	677.5	250 X 2	88.75	767.5	T2CWE-2	53F-55F
2	845	300 X 2	122.5	935	T2CWE-1	53F-55F
2	770	300 X 2	85	860	T2CWC-1	53F-55F
2	817.5	300 X 2	108.75	907.5	T2CWA-1左	53F-55F
2	1095	300 X 3	97.5	1185	T2CWA-1右	53F-55F
2	817.5	300 X 2	108.75	907.5	T2CWM-2	53F-55F
2	970	250 X 3	110	1060	T2CWM-1	53F-55F
2	602.5	230 X 2	71.25	692.5	T2CWL-2左	53F-55F
2	877.5	250 X 3	63.75	967.5	T2CWL-1左	53F-55F
2	615	250 X 2	57.5	705	T2CWJ-1左	53F-55F
2	770	300 X 2	85	860	T2CWJ-1右	53F-55F
2	1077.5	300 X 3	88.75	1167.5	T3CWE-1左	51F-52F
2	677.5	250 X 2	88.75	767.5	T3CWL-2	51F-52F
2	895	250 X 3	72.5	985	T3CWL-1	51F-52F
2	677.5	250 X 2	88.75	767.5	T3CWC-2	51F-52F
2	845	300 X 2	122.5	935	T3CWC-1	51F-52F
2	817.5	300 X 2	108.75	907.5	T3CWA-1左	51F-52F
2	1195	250 X 4	97.5	1285	T3CWA-1右	51F-52F
1	726	300 X 2	63	816	T3CWD-1左	51F
1	677.5	250 X 2	88.75	767.5	T3CWF-1左	51F
1	1017.5	300 X 3	58.75	1107.5	T3CWF-1右	51F
2	895	250 X 3	72.5	985	T3CWE-1右	51F-52F
1	1417.5	300 X 4	108.75	1507.5	T3CWF-1左(52F)	52F
2	970	250 X 3	110	1060	T5CWN-1	49F-50F
2	920	250 X 3	85	1010	T5CWL-1	49F-50F
2	622.5	250 X 2	61.25	712.5	T5CWJK-1	49F-50F
2	817.5	300 X 2	108.75	907.5	T5CWH-2	49F-50F
2	845	300 X 2	122.5	935	T5CWH-1	49F-50F
3	677.5	250 X 2	88.75	767.5	T5CWF-2	49F-51F
3	845	300 X 2	122.5	935	T5CWF-1	49F-51F
3	677.5	250 X 2	88.75	767.5	T5CWD-2	49F-51F
3	870	250 X 3	60	960	T5CWD-1	49F-51F
2	1390	300 X 4	95	1480	T5CWA-3左	49F-50F



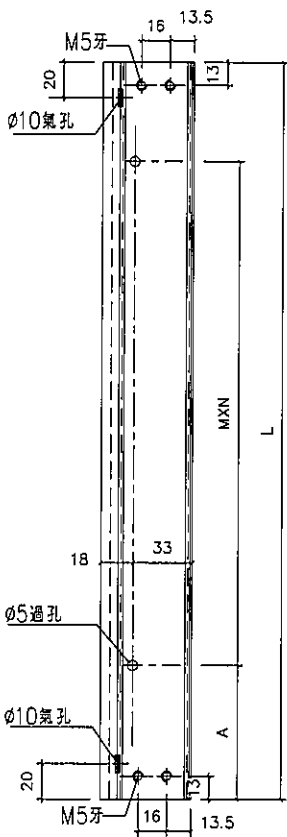
名稱	SD樑框底橫	制圖	利春媚	2019.09.10	修改		
材料	X85574	復核	謝永林	2019.10.10	日期		
顏色	EC-DG-S332054	批准	Jason		圖號	TD-M10	



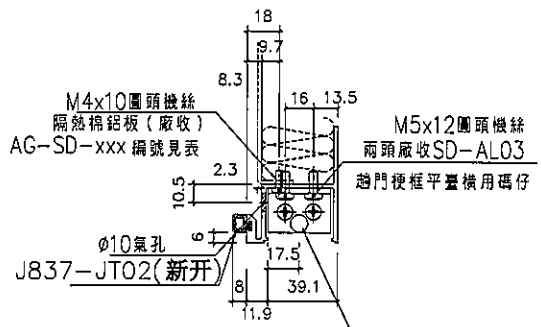
美特鋁質有限公司  
MIDI Aluminium Fabricator

工程號 J-837 地盤 觀塘裕民坊

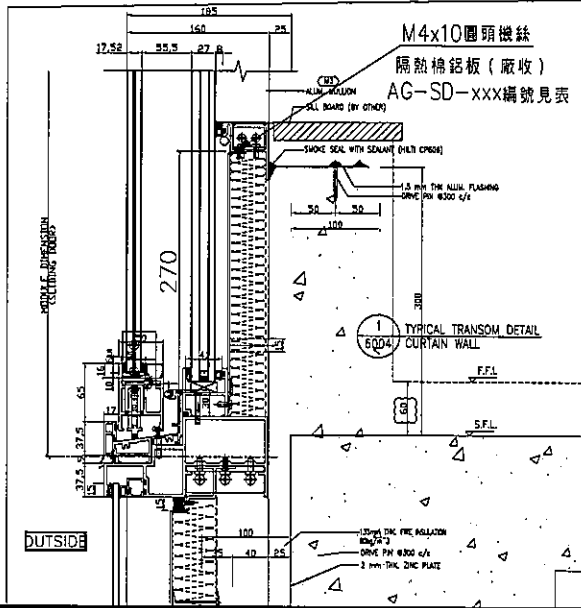
數量	L	MXN	A	右SD便	窗號	樓層位置	隔熱棉鋁板編號
2	756.5	300 X 2	78.25	907.5	T1CWG-1左	49F-50F	AG-SD-101
2	609	250 X 2	54.5	760	T1CWF-2	49F-50F	AG-SD-103
2	816.5	250 X 3	33.25	967.5	T1CWE-1	49F-50F	AG-SD-104
2	941.5	250 X 3	95.75	1092.5	T1CWD-1左	49F-50F	AG-SD-105
1	784	300 X 2	92	935	T1CW D-1右	49F	AG-SD-107
2	856.5	250 X 3	53.25	1007.5	T1CWB-2	49F-50F	AG-SD-110
2	1279	300 X 4	39.5	1430	T1CWB-1	49F-50F	AG-SD-111
2	616.5	250 X 2	58.25	767.5	T1CWL-2	49F-50F	AG-SD-116
2	784	300 X 2	92	935	T1CWL-1	49F-50F	AG-SD-117
2	809	250 X 3	29.5	960	T1CWJ-1	49F-50F	AG-SD-121
1	756.5	300 X 2	78.25	907.5	T2CWH-1左(53F)	53F	AG-SD-201
1	616.5	250 X 2	58.25	767.5	T2CWG-2左	53F	AG-SD-203
1	784	300 X 2	92	935	T2CWG-2右	53F	AG-SD-204
2	616.5	250 X 2	58.25	767.5	T2CWE-2	53F-55F	AG-SD-207
2	784	300 X 2	92	935	T2CWE-1	53F-55F	AG-SD-208
2	709	300 X 2	54.5	860	T2CWC-1	53F-55F	AG-SD-210
2	756.5	300 X 2	78.25	907.5	T2CWA-1左	53F-55F	AG-SD-213
2	1034	300 X 3	67	1185	T2CWA-1右	53F-55F	AG-SD-214
2	758.5	300 X 2	78.25	907.5	T2CWM-2	53F-55F	AG-SD-216
2	909	250 X 3	79.5	1060	T2CWM-1	53F-55F	AG-SD-217
2	541.5	230 X 2	40.75	692.5	T2CWL-2左	53F-55F	AG-SD-218
2	816.5	250 X 3	33.25	967.5	T2CWL-1左	53F-55F	AG-SD-220
2	554	250 X 2	27	705	T2CWJ-1左	53F-55F	AG-SD-222
2	709	300 X 2	54.5	860	T2CWJ-1右	53F-55F	AG-SD-223
2	1016.5	300 X 3	58.25	1167.5	T3CWE-1左	51F-52F	AG-SD-302
2	616.5	250 X 2	58.25	767.5	T3CWL-2	51F-52F	AG-SD-304
2	634	250 X 3	42	985	T3CWL-1	51F-52F	AG-SD-305
2	616.5	250 X 2	58.25	767.5	T3CWC-2	51F-52F	AG-SD-312
2	784	300 X 2	92	935	T3CWC-1	51F-52F	AG-SD-313
2	756.5	300 X 2	78.25	907.5	T3CWA-1左	51F-52F	AG-SD-316
2	1134	250 X 4	67	1285	T3CWA-1右	51F-52F	AG-SD-317
1	665	300 X 2	32.5	816	T3CWD-1左	51F	AG-SD-318
1	616.5	250 X 2	58.25	767.5	T3CWG-1左	51F	AG-SD-320
1	956.5	300 X 3	28.25	1107.5	T3CWF-1左	51F	AG-SD-322
2	834	250 X 3	42	985	T3CWE-1右	51F-52F	AG-SD-323
1	1356.5	300 X 4	78.25	1507.5	T3CWF-1左(52F)	52F	AG-SD-325
2	909	250 X 3	79.5	1060	T5CWN-1	49F-50F	AG-SD-501
2	859	250 X 3	54.5	1010	T5CWL-1	49F-50F	AG-SD-503
2	561.5	250 X 2	30.75	712.5	T5CWJK-1	49F-50F	AG-SD-504
2	756.5	300 X 2	78.25	907.5	T5CWH-2	49F-50F	AG-SD-505
2	784	300 X 2	92	935	T5CWH-1	49F-50F	AG-SD-506
3	616.5	250 X 2	58.25	767.5	T5CWF-2	49F-51F	AG-SD-509
3	784	300 X 2	92	935	T5CWF-1	49F-51F	AG-SD-510
3	616.5	250 X 2	58.25	767.5	T5CWD-2	49F-51F	AG-SD-513
3	809	250 X 3	29.5	960	T5CWD-1	49F-51F	AG-SD-514
2	1329	300 X 4	64.5	1480	T5CWA-3左	49F-50F	AG-SD-518



室外



安裝碼仔，請注意：  
氣孔朝上（收于主企邊用）

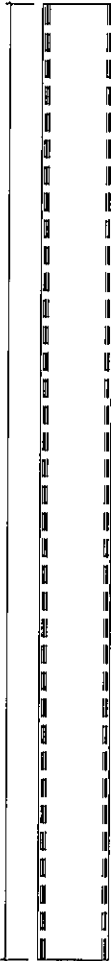


名稱	SD平台橫料	制圖	利春媚	2019.09.10	修改	
材料	X85572	復核	謝永林	2019.10.10	日期	
顏色	EC-DG-S332054	批准	Jason		圖號	TD-M11



美特鋁質有限公司  
MIDI Aluminium Fabricator

工程號 J-837 | 地盤 觀塘裕民坊



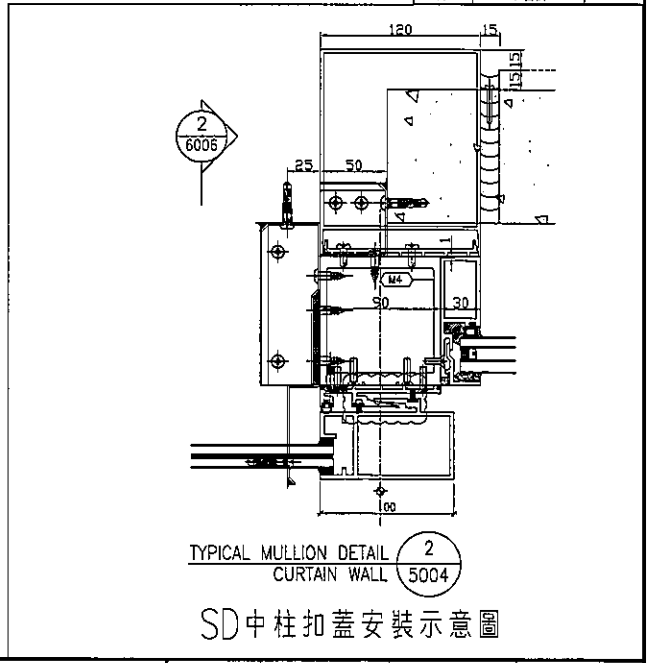
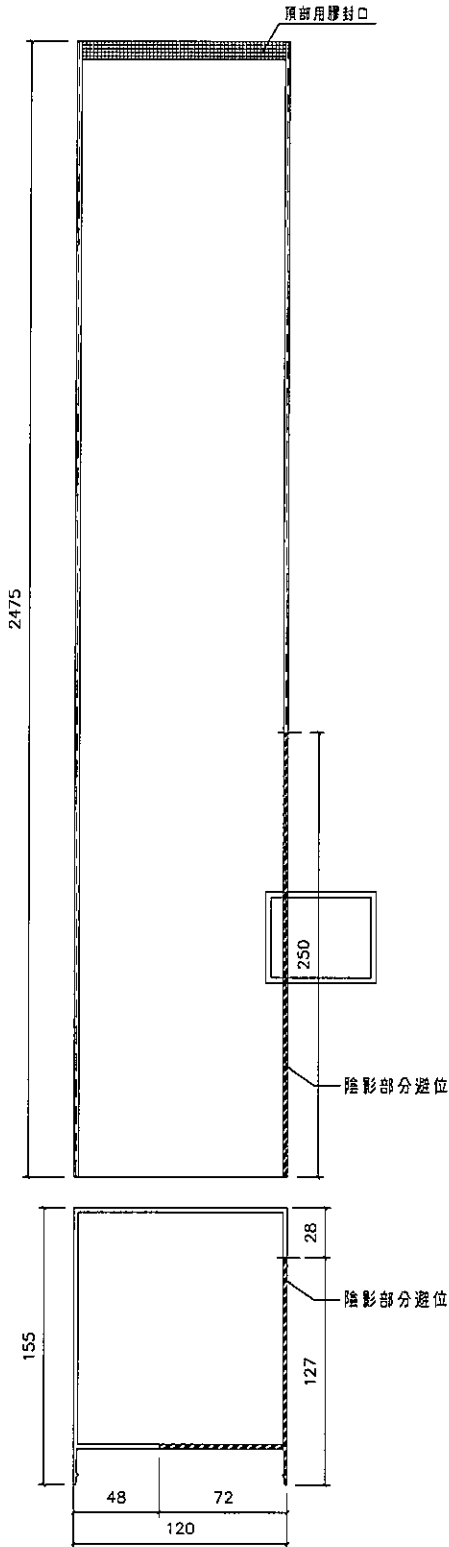
數量	L	右SD梗	窗號	樓層位置
2	757.5	907.5	T1CW G-1左	49F-50F
2	610	760	T1CW F-2	49F-50F
2	817.5	967.5	T1CW E-1	49F-50F
2	942.5	1092.5	T1CW D-1左	49F-50F
1	785	935	T1CW D-1右	49F
2	857.5	1007.5	T1CWB-2	49F-50F
2	1280	1430	T1CWB-1	49F-50F
2	617.5	767.5	T1CWL-2	49F-50F
2	785	935	T1CWL-1	49F-50F
2	810	960	T1CWJ-1	49F-50F
1	757.5	907.5	T2CWH-1左(53F)	53F
1	617.5	767.5	T2CWG-2左	53F
1	785	935	T2CWG-2右	53F
2	617.5	767.5	T2CWE-2	53F-55F
2	785	935	T2CWE-1	53F-55F
2	710	860	T2CWC-1	53F-55F
2	757.5	907.5	T2CWA-1左	53F-55F
2	1035	1185	T2CWA-1右	53F-55F
2	757.5	907.5	T2CWM-2	53F-55F
2	910	1060	T2CWM-1	53F-55F
2	542.5	692.5	T2CWL-2左	53F-55F
2	817.5	967.5	T2CWK-1左	53F-55F
2	555	705	T2CWJ-1左	53F-55F
2	710	860	T2CWJ-1右	53F-55F
2	1017.5	1167.5	T3CWE-1左	51F-52F
2	617.5	767.5	T3CWL-2	51F-52F
2	835	985	T3CWL-1	51F-52F
2	617.5	767.5	T3CWC-2	51F-52F
2	785	935	T3CWC-1	51F-52F
2	757.5	907.5	T3CWA-1左	51F-52F
2	1135	1285	T3CWA-1右	51F-52F
1	666	816	T3CWD-1左	51F
1	617.5	767.5	T3CWG-1左	51F
1	957.5	1107.5	T3CWF-1左	51F
2	835	985	T3CWE-1右	51F-52F
1	1357.5	1507.5	T3CWF-1左(52F)	52F
2	910	1060	T5CWN-1	49F-50F
2	860	1010	T5CWL-1	49F-50F
2	562.5	712.5	T5CWJK-1	49F-50F
2	757.5	907.5	T5CWH-2	49F-50F
2	785	935	T5CWH-1	49F-50F
3	617.5	767.5	T5CWF-2	49F-51F
3	785	935	T5CWF-1	49F-51F
3	617.5	767.5	T5CWD-2	49F-51F
3	810	960	T5CWD-1	49F-51F
2	1330	1480	T5CWA-3左	49F-50F

名稱	SD平台橫扣蓋	制圖	利春媚	2019.09.10	修改		
材料	X85578	復核	謝永林	2019.10.10	日期		
顏色	EC-DG-S332054	批准	Jason		圖號	TD-M12	



美特鋁質有限公司  
MIDI Aluminium Fabricator Ltd.

工程號 J-837 | 地盤 觀塘裕民坊



數量	圖號	標層位
2	T1CWG-1左	49F-50F
2	T1CWE-1	49F-50F
2	T1CWD-1左	49F-50F
1	T1CWD-1右	49F
2	T1CWB-2	49F-50F
2	T1CWB-1	49F-50F
2	T1CWL-2	49F-50F
2	T1CWL-1	49F-50F
2	T1CWL-1	49F-50F
1	T2CWH-1左(53F)	53F
1	T2CWH-2左	53F
1	T2CWH-2右	53F
2	T2CWE-2	53F-55F
2	T2CWE-1	53F-55F
2	T2CWC-1	53F-55F
2	T2CWA-1左	53F-55F
2	T2CWA-1右	53F-55F
2	T2CWM-2	53F-55F
2	T2CWM-1	53F-55F
2	T2CWL-2左	53F-55F
2	T2CWL-1左	53F-55F
2	T2CWL-1右	53F-55F
2	T2CWL-1左	53F-55F
2	T2CWL-1右	53F-55F
1	T2CWH-1左(55F)	55F
2	T3CWE-1左	51F-52F
2	T3CWL-2	51F-52F
2	T3CWL-1	51F-52F
2	T3CWC-2	51F-52F
2	T3CWC-1	51F-52F
2	T3CWA-1左	51F-52F
2	T3CWA-1右	51F-52F
1	T3CWD-1左	51F
1	T3CWF-1左	51F
1	T3CWF-1右	51F
2	T3CWF-1右	51F-52F
1	T3CWF-1左(52F)	52F
2	T5CWN-1	49F-50F
2	T5CWH-2	49F-50F
2	T5CWH-1	49F-50F
3	T5CWF-2	49F-51F
3	T5CWF-1	49F-51F
3	T5CWD-2	49F-51F
3	T5CWD-1	49F-51F
2	T5CWC-1左上	49F-50F
2	T5CWA-3左	49F-50F
87	: 合計	

名稱	SD中柱扣蓋	制圖	利春媚	2019.09.10	修改		
材料	X85586	復核	謝永林	2019.10.10	日期		
顏色	EC-DG-S332054	批准	Jason		圖號	TD-M13	

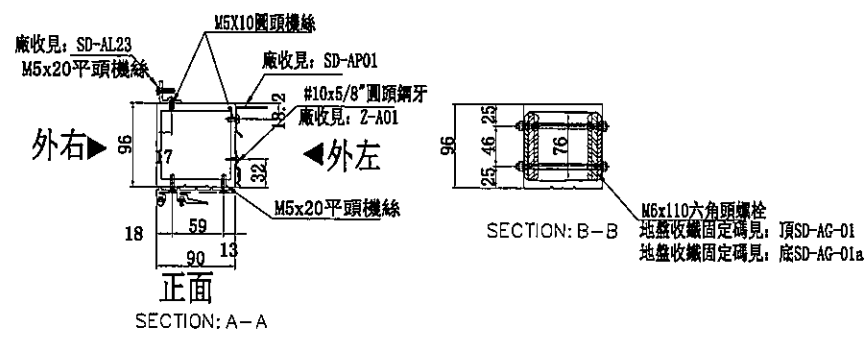
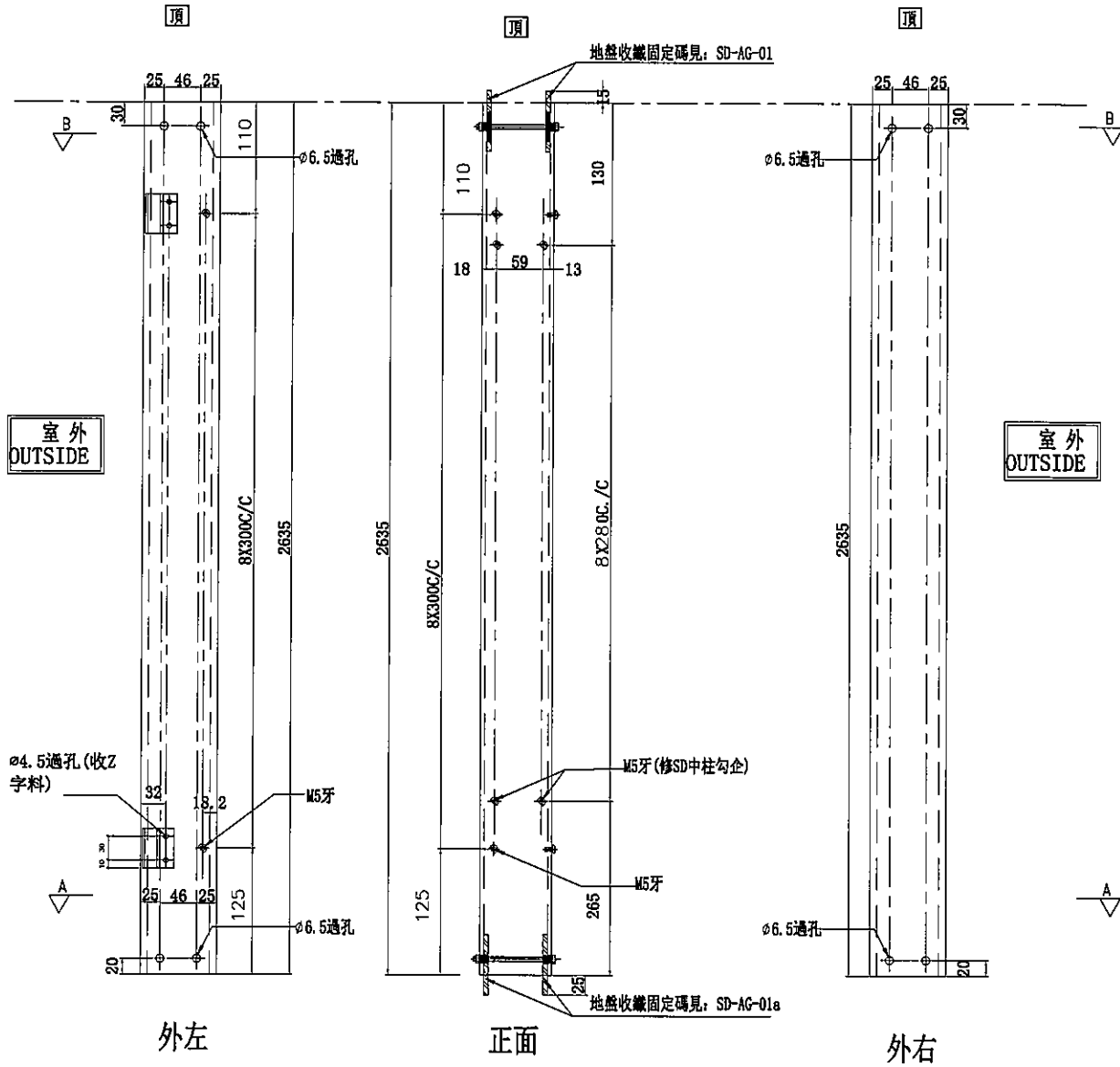


美特鋁質有限公司  
MIDI Aluminium Fabricator Ltd.

工程號 J-837 地盤 觀塘裕民坊

數量	位置	樓層
2	T1CW-F-2	49F~50F
2	T5CW-JK-1	49F~50F

左SD生右SD梗 \*請用A3紙打印



名稱	SD中企 (外凹)	制圖	利春媚	2019. 09. 10	修改	
材料	X85548	復核	謝永林	2019. 10. 10	日期	
顏色	EC-DG-S332054 (3塗)	批准	Jason		圖號	TD-M15



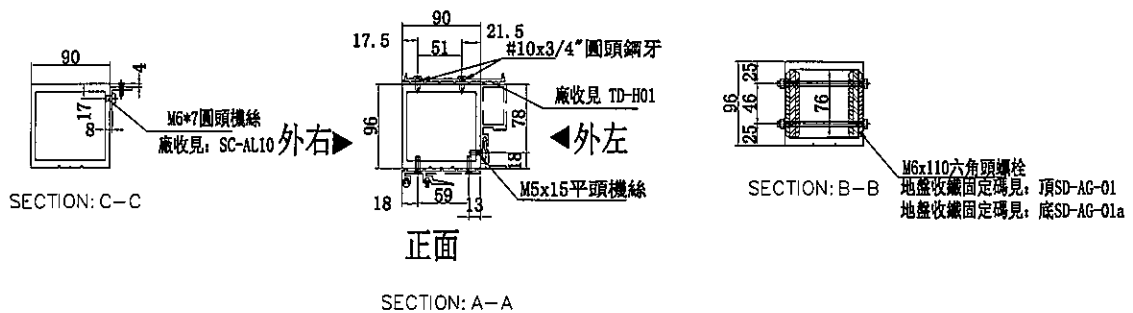
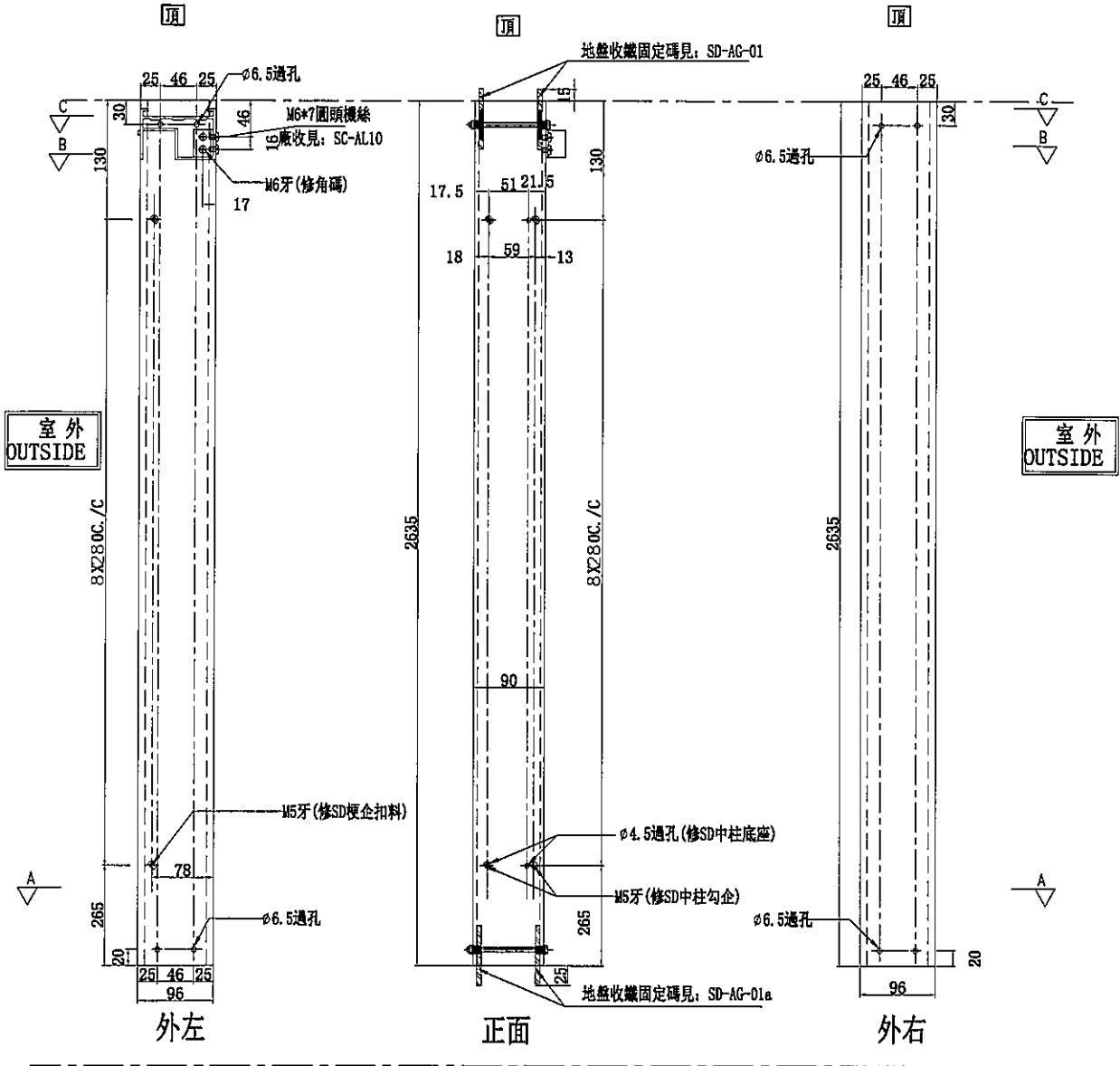
美特鋁質有限公司  
MIDI Aluminium Fabricator Ltd.

數量	位置	樓層
1	T2CW-H-1左 (55F)	55F
2	T5CW-C-1左上	49F~50F

工程號 J-837 地盤 觀塘裕民坊

左SD生右SD梗

\*請用A3紙打印



名稱	SD中企 (外凹)	制圖	利春媚	2019. 09. 10	修改		
材料	X85548	復核	謝永林	2019. 10. 10	日期		
顏色	EC-DG-S332054 (3塗)	批准	Jason		圖號	SD-HH02	



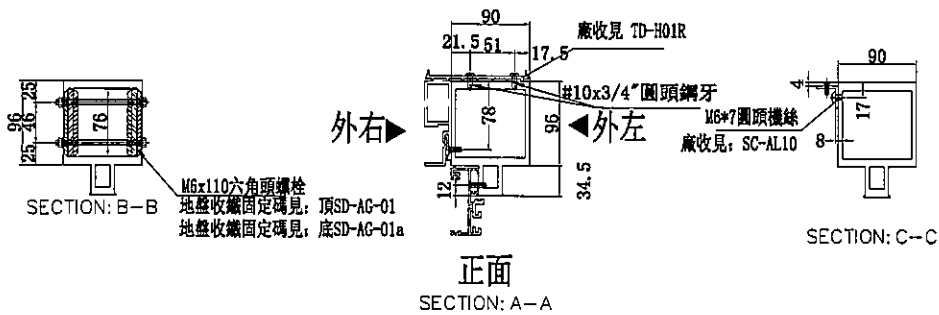
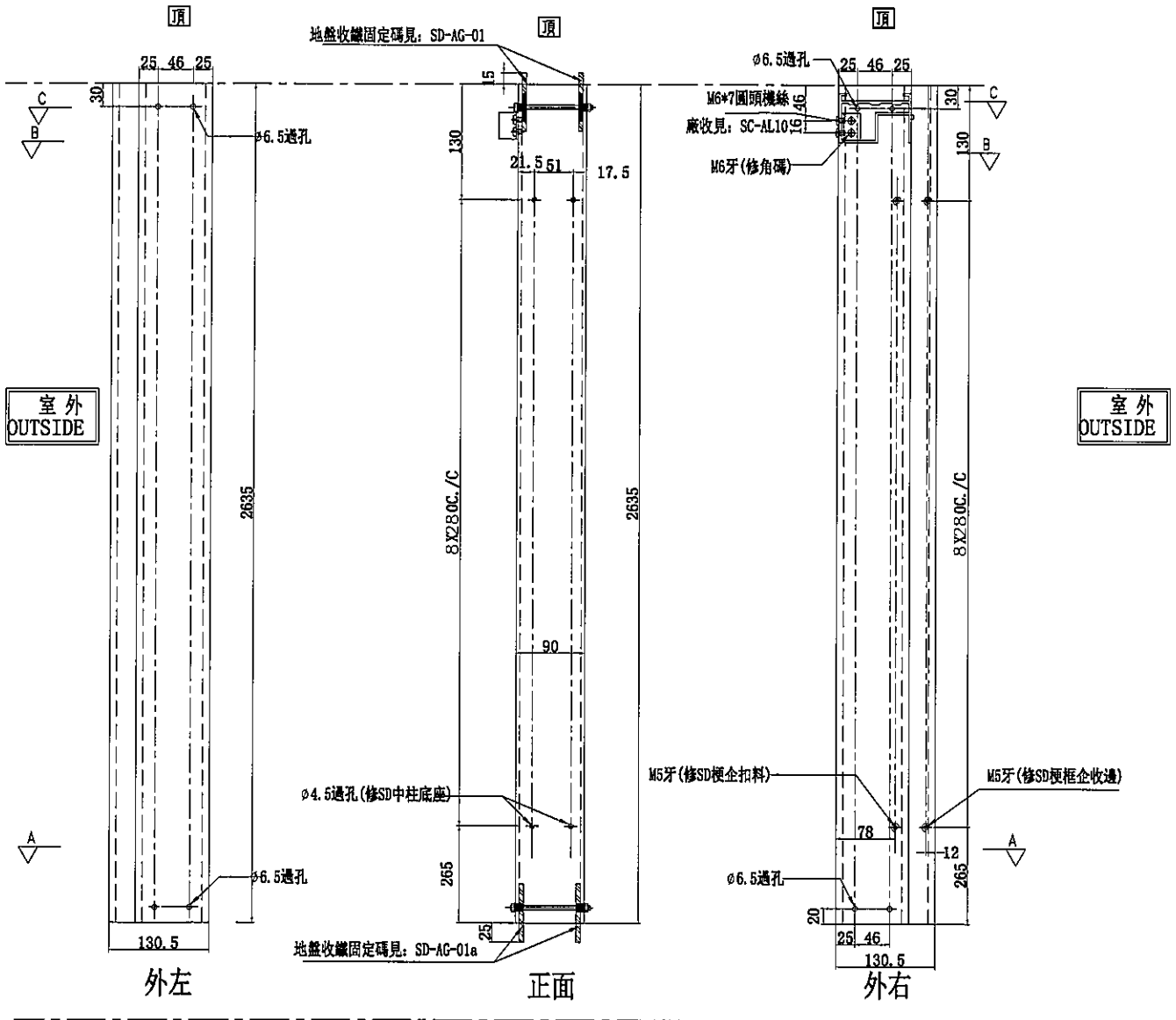
美特鋁質有限公司  
MIDI Aluminium Fabricator Ltd.

工程號 J-837 地盤 觀塘裕民坊

數量	位置	樓層
1	T2CW-H-1左 (55F)	55F
2	T5CW-C-1左上	49F~50F

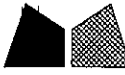
左SD梗右靠牆

\*請用A3紙打印



名稱	雙生企	制圖	利春媚	2019.09.10	修改		
材料	X85547	復核	謝永林	2019.10.10	日期		
顏色	EC-DG-S332054 (3塗)	批准	Jason		圖號	SD-HH03	

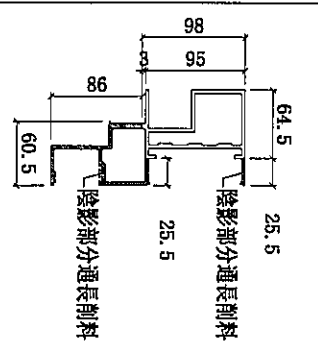
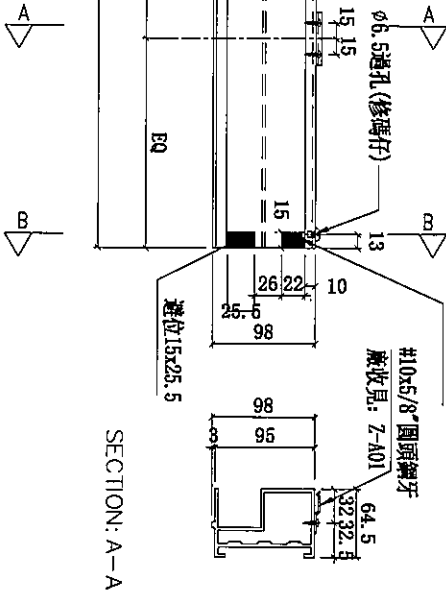
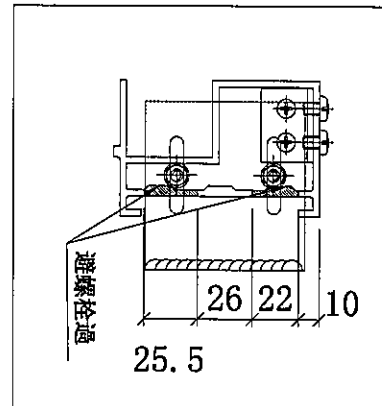
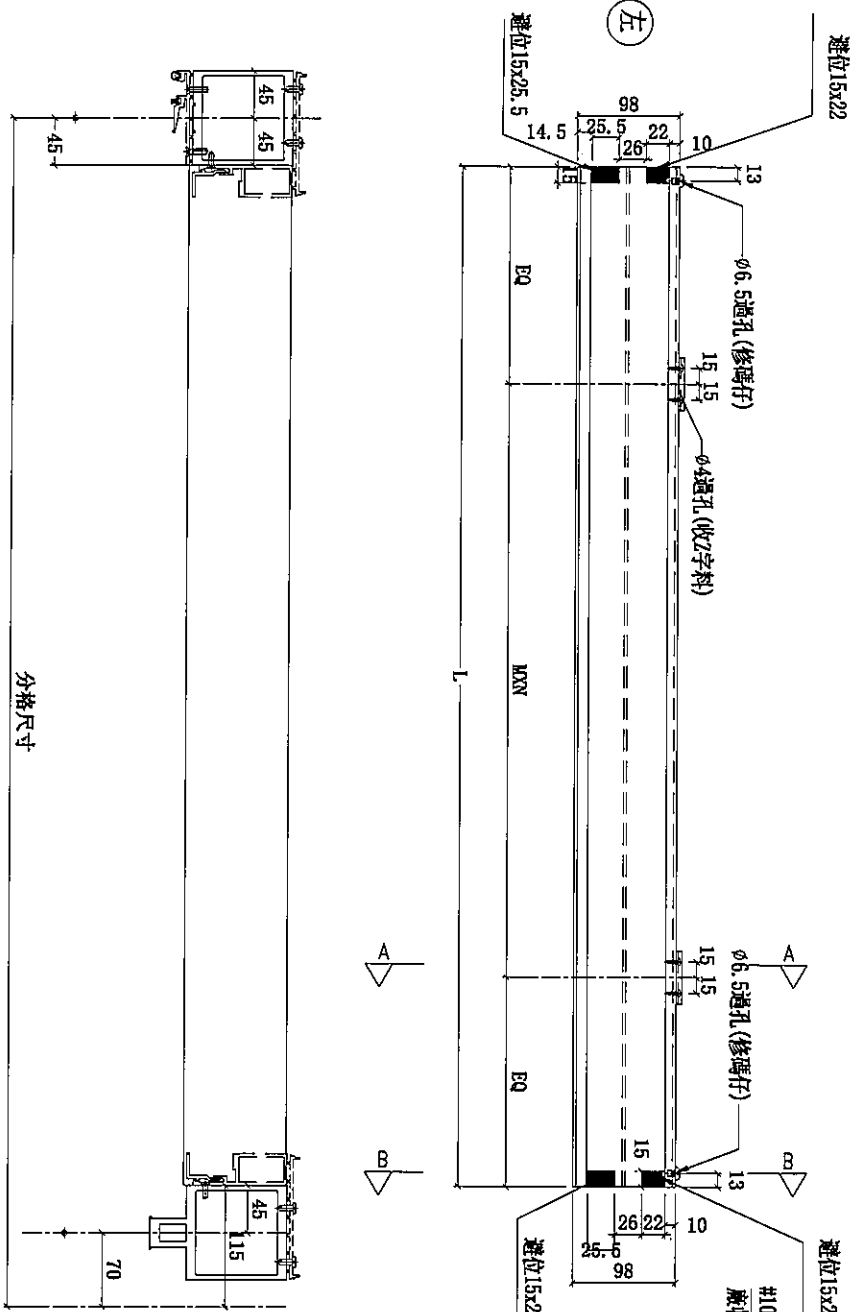




美特鋁質有限公司  
MIDI Aluminium Fabricator Ltd.

工程號 J-837 地盤 觀塘裕民坊

數量	L	EQ	MXN	分格尺寸	窗号	樓層位置
1	660	80	250	X 2	907.5	T2CWH-1左(55F)
1	690	95	250	X 2	850	T2CWH-1左(55F)
2	900	200	250	X 2	1060	T1CW G-1右
2	835	167.5	250	X 2	995	T5CWC-1左上
						49F-50F



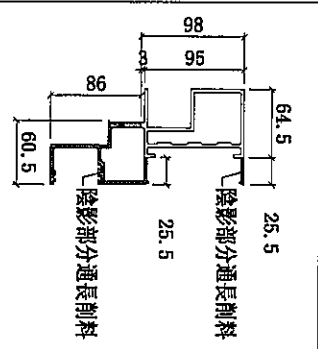
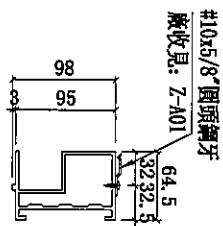
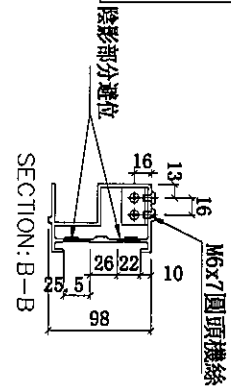
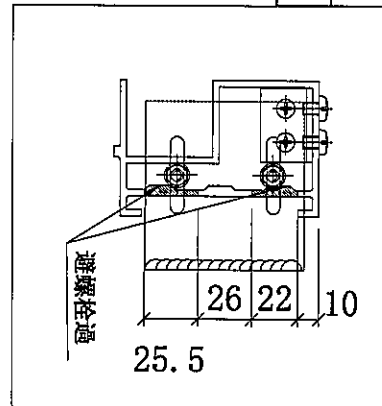
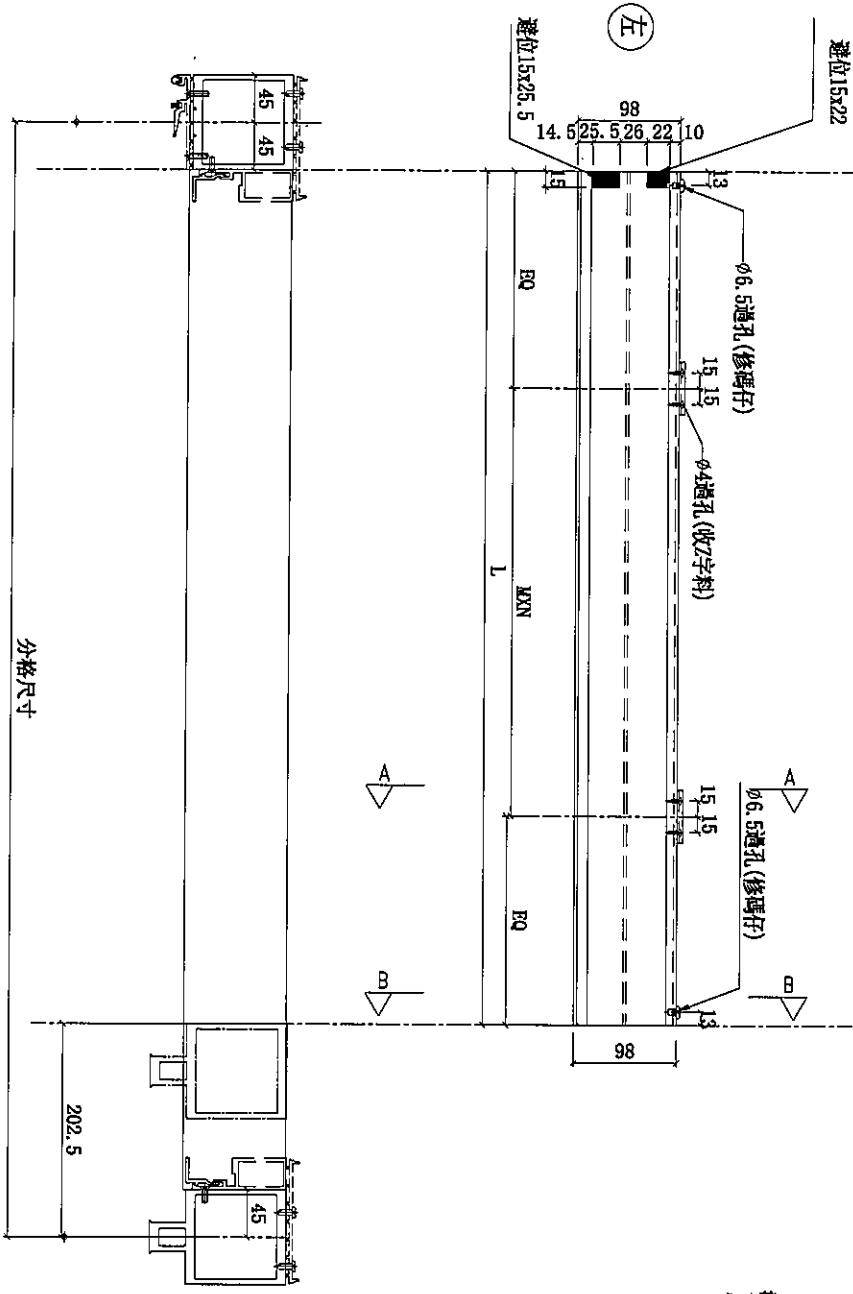
名稱	SD門頂橫	制圖	利春媚	2019.09.10	修改	
材料	X85555	復核	謝永林	2019.10.10	日期	
顏色	EC-DG-S332054 (3塗)	批准	Jason		圖號	UN-SD102T



美特鋁質有限公司  
MIDI Aluminium Fabricator Ltd.

工程號 J-837 地盤 觀塘裕民坊

數量	L	EQ	MXN	分格尺寸	窗号	樓層位置
1	660	80	250 X 2	907.5	T2CWH-1左(53F)	53F



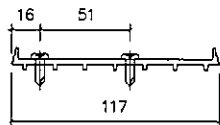
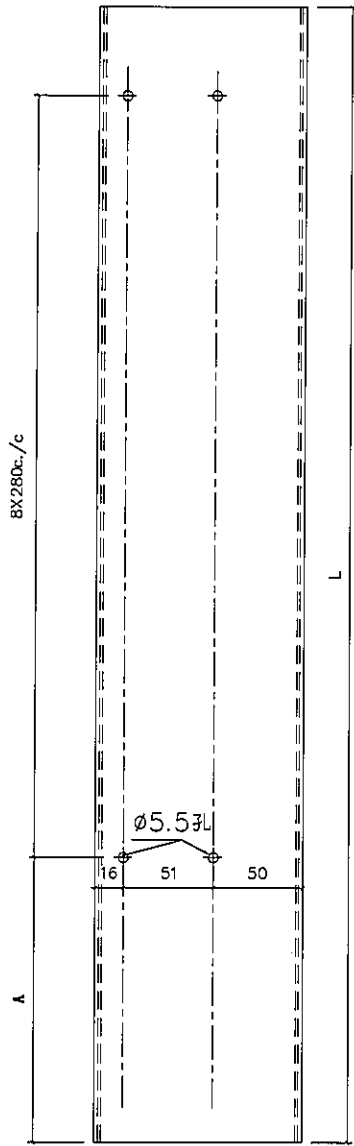
名稱	SD門頂橫	制圖	利春媚	2019.09.10	修改		
材料	X85555	復核	謝永林	2019.10.10	日期		
顏色	EC-DG-S332054 (3塗)	批准	Jason		圖號	UN-SD102T(X)	



美特鋁質有限公司  
MIDI Aluminium Fabricator Ltd.

工程號 J-837 地盤 觀塘裕民坊

數量	L	A	位置	樓層
2	2450	160	T1CW-G-1右	49F~50F
1	2370	80	T2CW-H-1左(53F)	53F
1	2450	160	T2CW-H-1左(55F)	55F
2	2450	160	T5CW-C-1左上	49F~50F



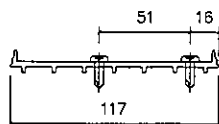
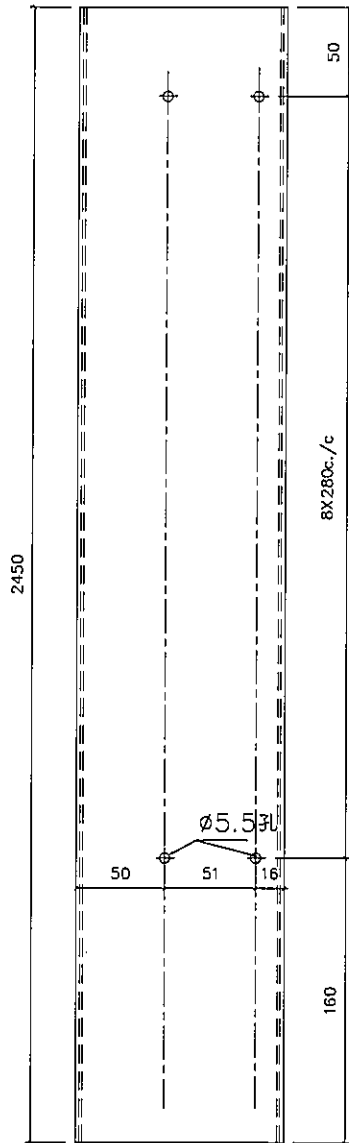
名稱	SD中柱底座	制圖	利春媚	2019.09.10	修改		
材料	X85579	復核	謝永林	2019.10.10	日期		
顏色	MILL	批准	Jason		圖號	TD-H01	



美特鋁質有限公司  
MIDI Aluminium Fabricator Ltd.

工程號 J-837 地盤 觀塘裕民坊

數量	位置	樓層
2	T1CW-G-1右	49F~50F
1	T2CW-H-1左(55F)	55F
2	T5CW-C-1左上	49F~50F



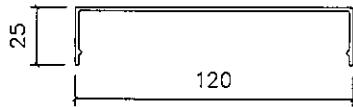
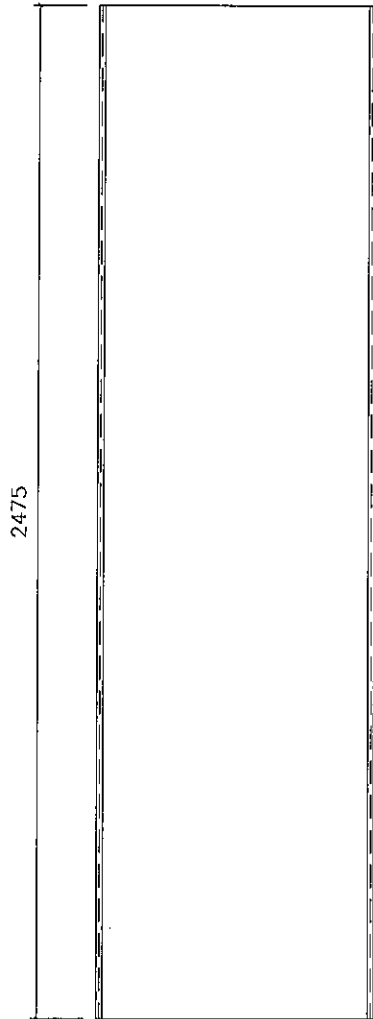
名稱	SD中柱底座	制圖	利春媚	2019.09.10	修改		
材料	X85579	復核	謝永林	2019.10.10	日期		
顏色	MILL	批准	Jason		圖號	TD-H01R	



美特鋁質有限公司  
MIDI Aluminium Fabricator Ltd.

工程號 J-837 | 地盤 觀塘裕民坊

數量	位置	樓層
2	T1CW-G-1右	49F~50F
1	T2CW-H-1左 (55F)	55F
2	T5CW-C-1左上	49F~50F



名稱	SD中柱扣蓋(25)	制圖	利春媚	2019.09.10	修改		
材料	X85603	復核	謝永林	2019.10.10	日期		
顏色	EC-DG-S332054	批准	Jason		圖號	TD-H01a	



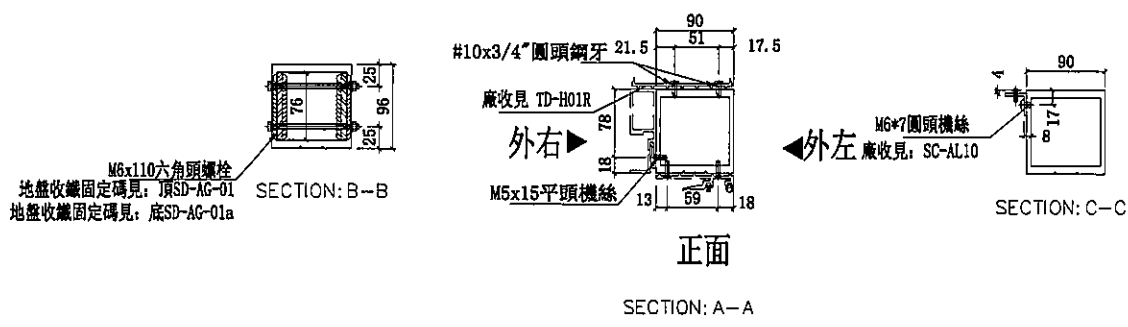
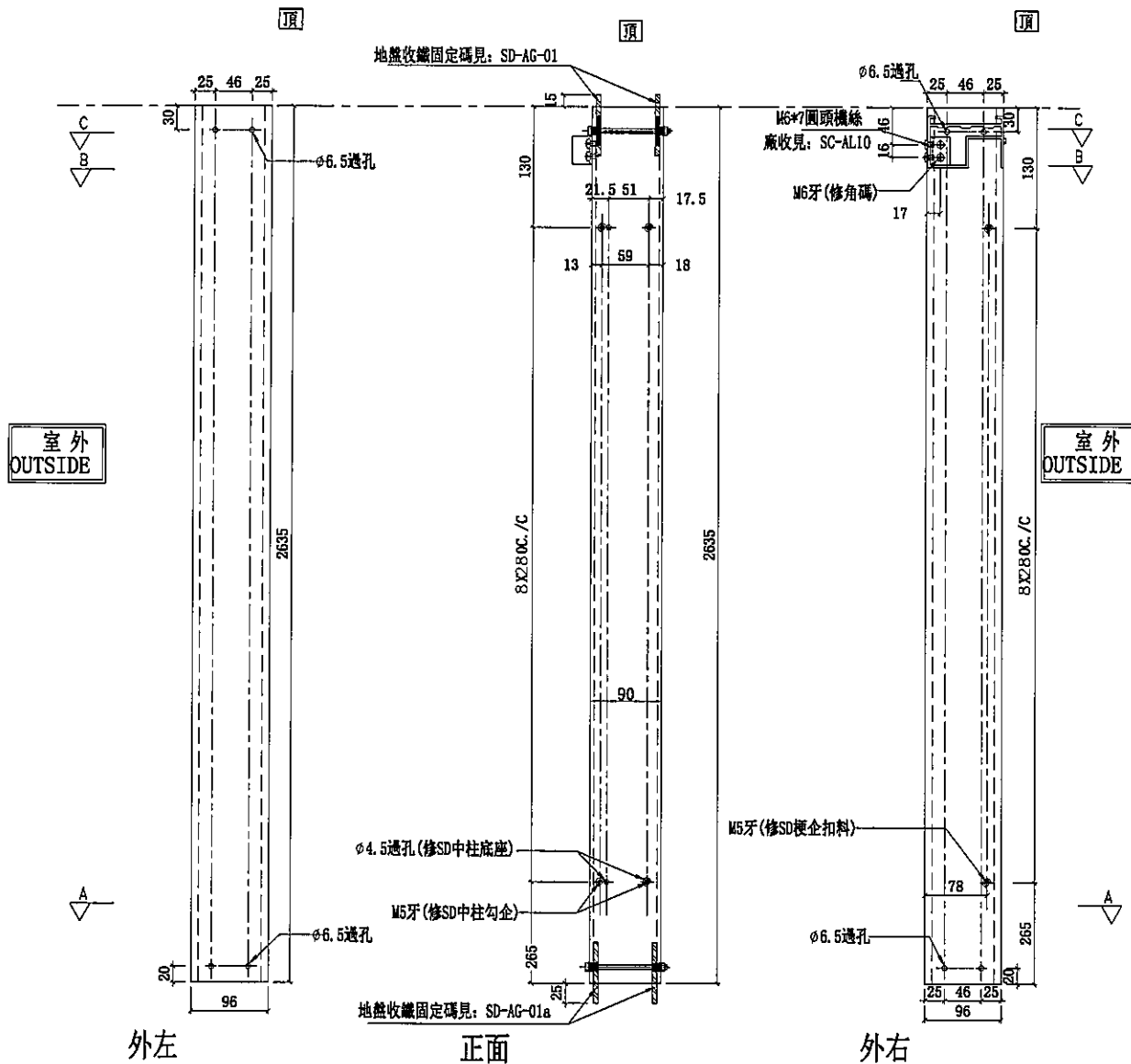
美特鋁質有限公司  
MIDI Aluminium Fabricator Ltd.

數量	位置	樓層
2	T1CW-G-1右	49F~50F

工程號 J-837 地盤 觀塘裕民坊


左SD生右SD梗

\*請用A3紙打印



名稱	SD中企(外凹)	制圖	利春媚	2019.09.10	修改		
材料	X85548	復核	謝永林	2019.10.10	日期		
顏色	EC-DG-S332054 (3塗)	批準	Jason		圖號	SD-HH02R	



美特鋁質有限公司  
MIDI Aluminium Fabricator Ltd.

工程號

J-837

地盤

觀塘裕民坊

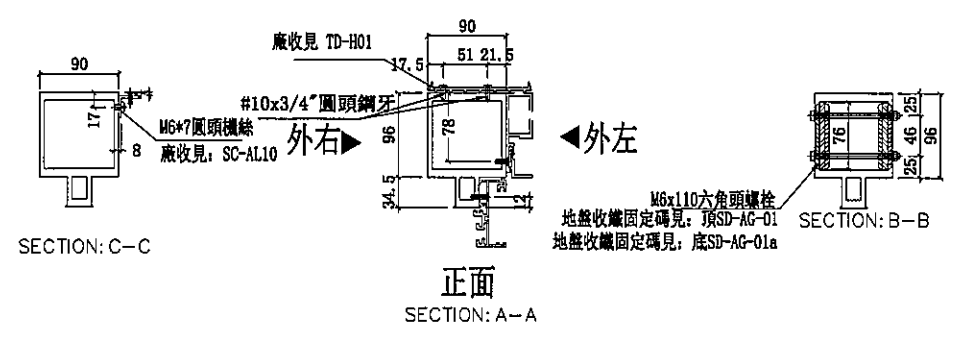
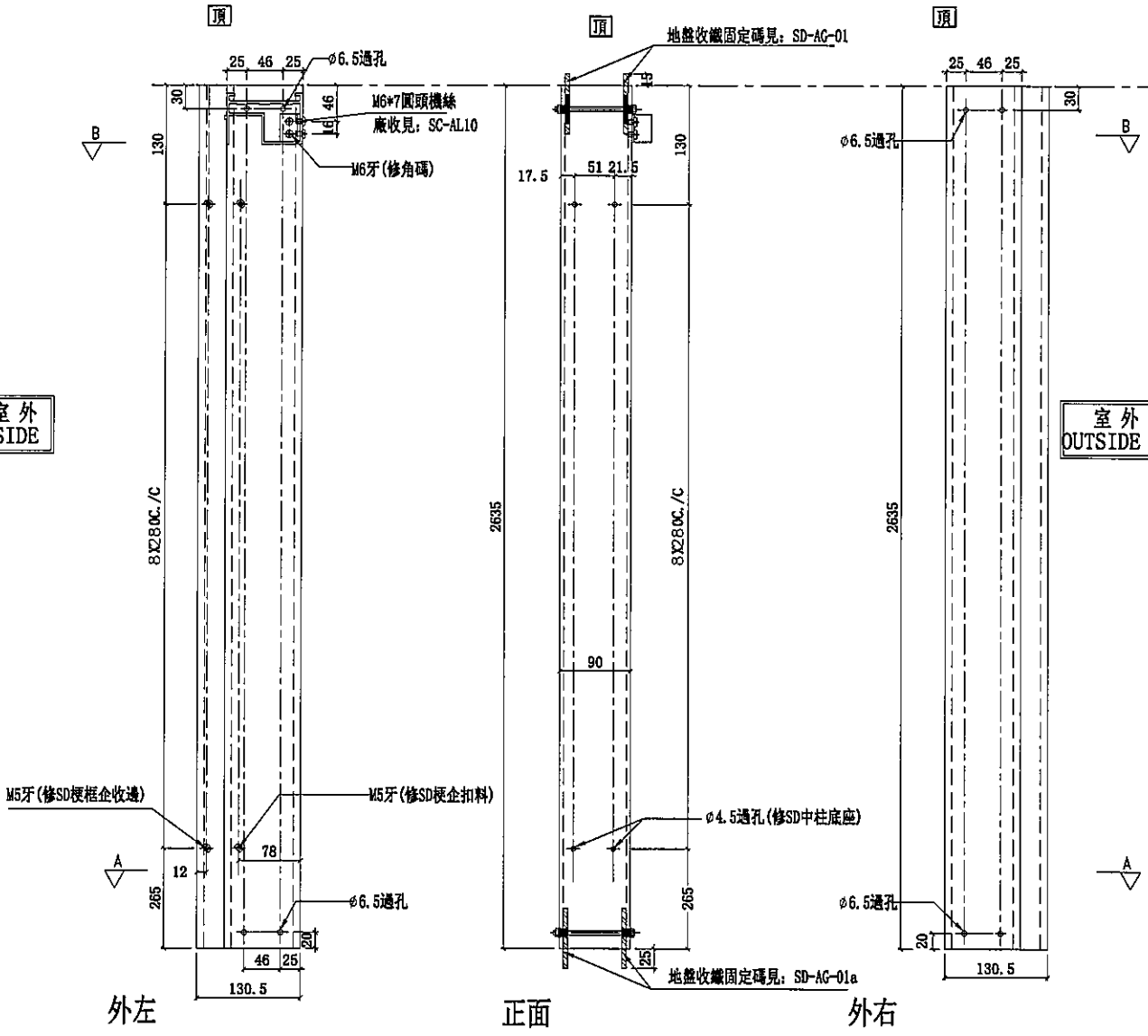
數量	位置	樓層
2	T1CW-G-1右	49F~50F


左SD生右SD梗

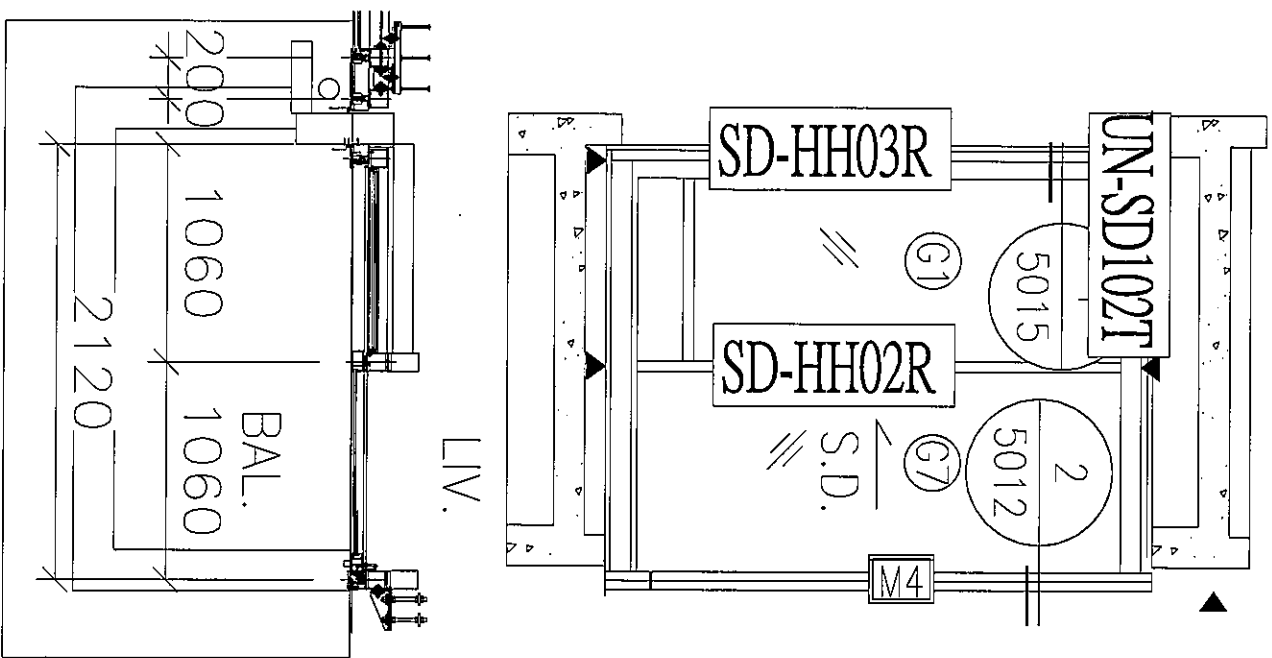
\*請用A3紙打印

室外  
OUTSIDE

室外  
OUTSIDE



名稱	雙生企	制圖	利春媚	2019.09.10	修改		
材料	X85547	復核	謝永林	2019.10.10	日期		
顏色	EC-DG-S332054 (3塗)	批准	Jason		圖號	SD-HH03R	

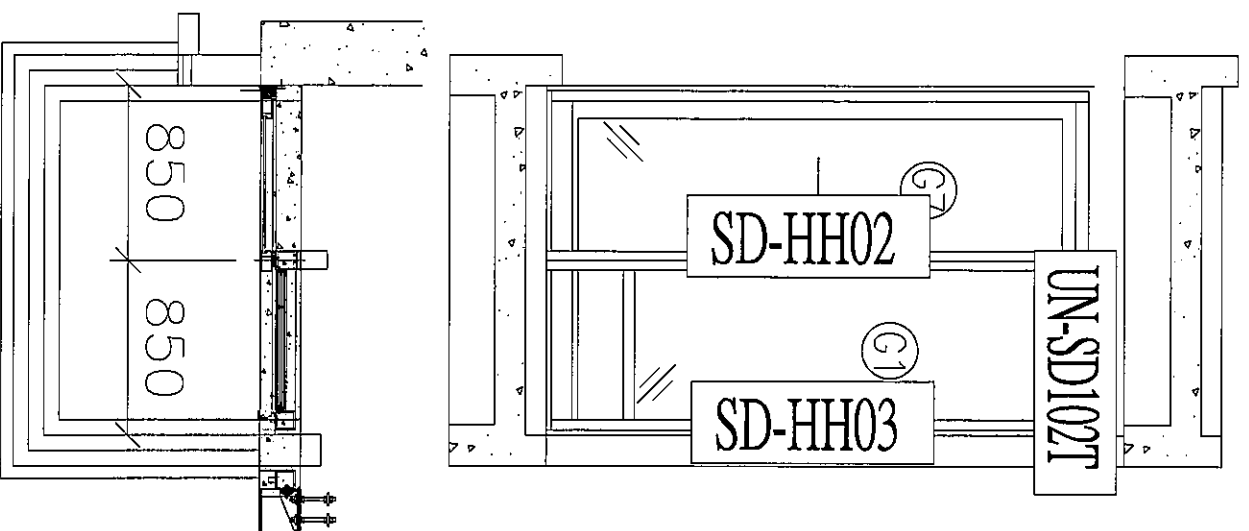


窗號：T1CW G-1右

49F~50F趟門安裝順序：

- (1) 先安裝SD中企(外凹)圖號SD-HH02R(固定)
- (2) 再裝SD門頂橫圖號UN-SD102T(收鋁角)
- (3) 後裝SD中企(外凹)圖號SD-HH03R(固定)

圖號：J837-CW-2102

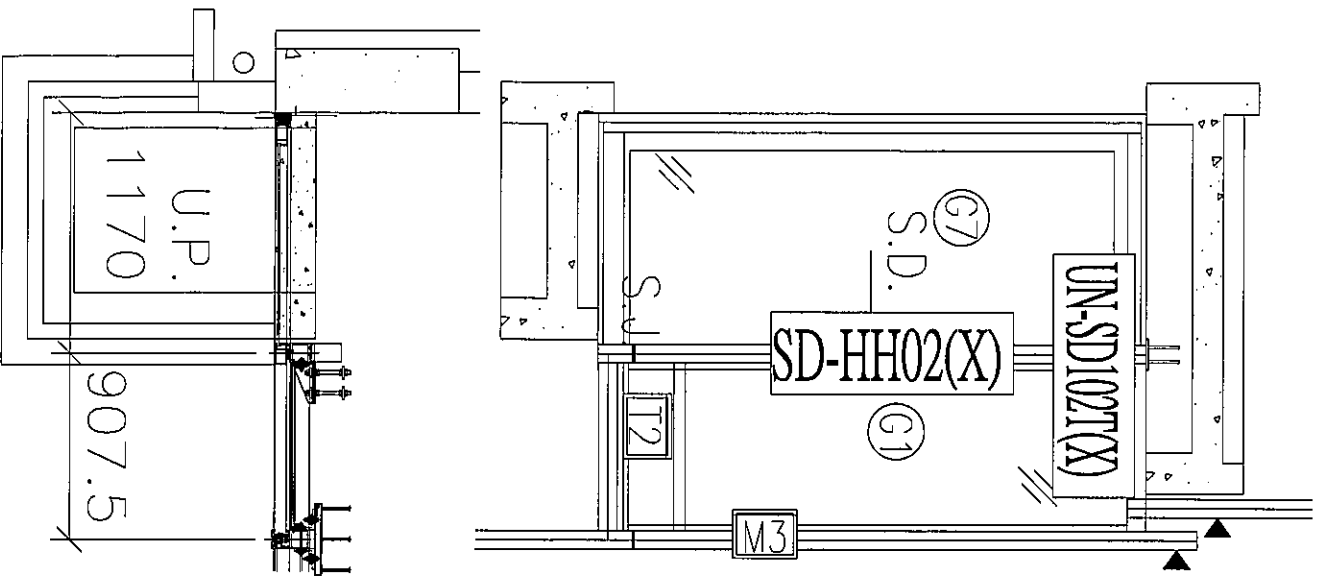


窗號：T2CW H-1左(55F)

55F趟門安裝順序：

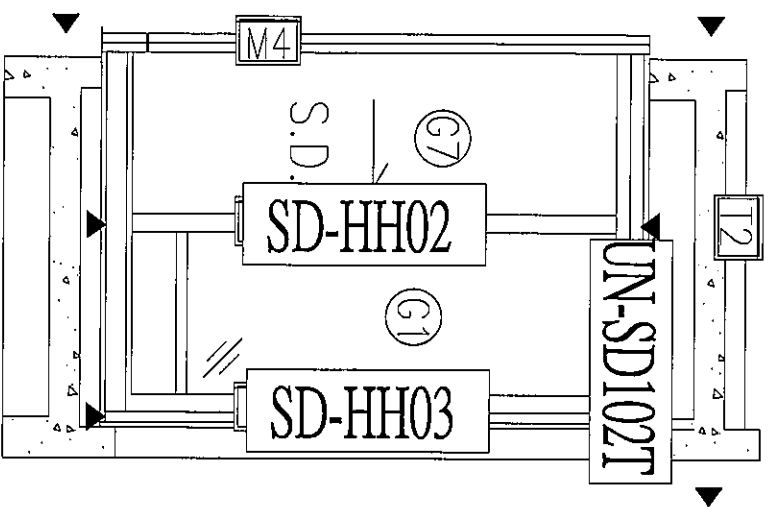
- (1) 先安裝SD中企(外凹)圖號SD-HH02(固定)
- (2) 再裝SD門頂橫圖號UN-SD102T(收鋁角)
- (3) 後裝SD中企(外凹)圖號SD-HH03(固定)

圖號：J837-CW-2201



窗號：T2CW H-1左(53F)

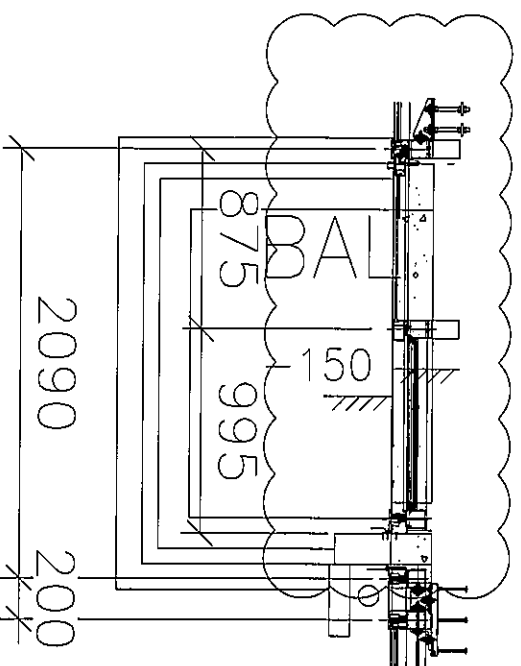
圖號：J837-CW-2201(X)



窗號：T5CW C-1左上

49F~50F趟門安裝順序：

- (1) 先安裝SD中企(外凹)圖號SD-HH02(固定)
- (2) 再裝SD門頂橫圖號UN-SD102T(收鋁角)
- (3) 後裝SD中企(外凹)圖號SD-HH03(固定)



圖號：J837-CW-2512

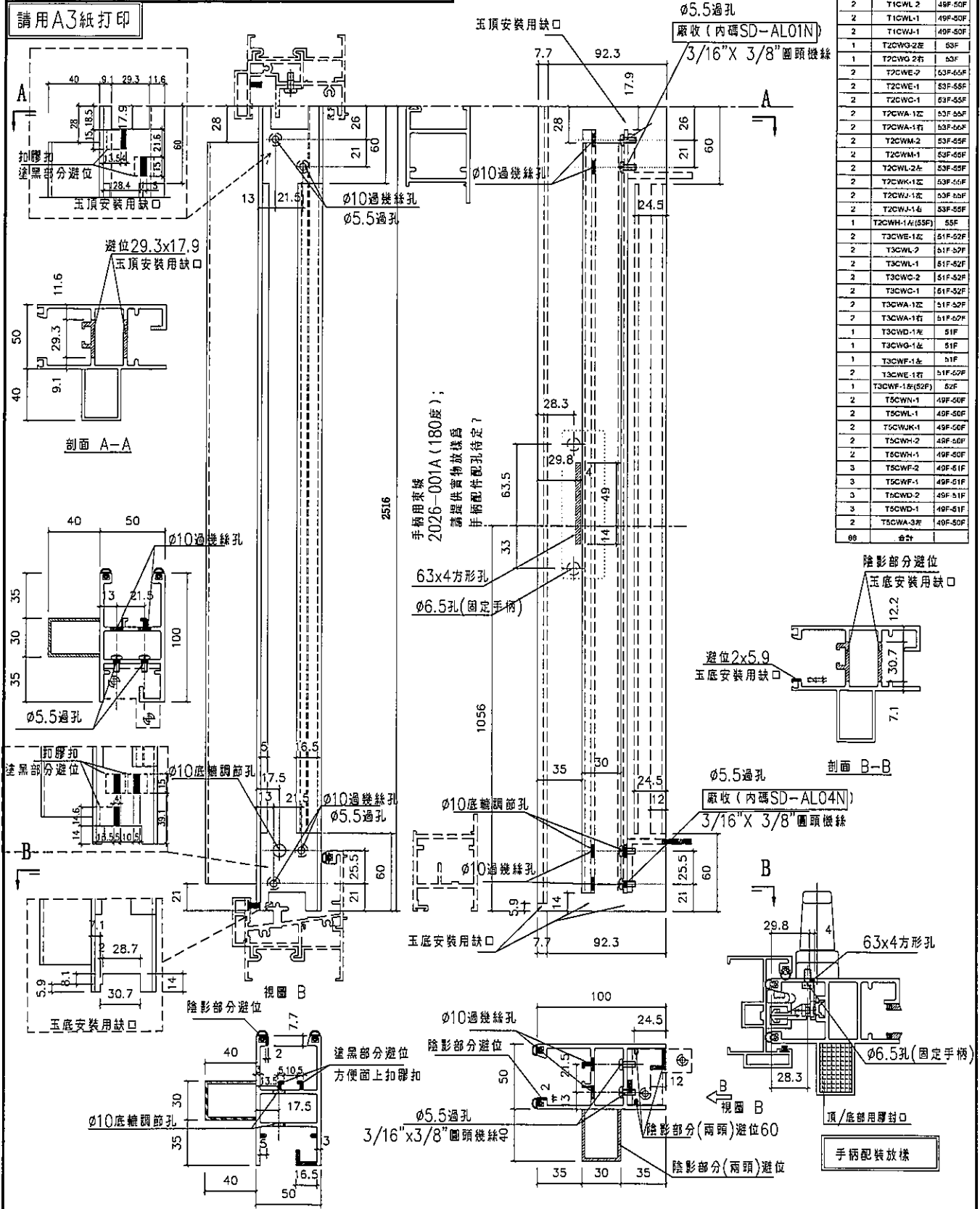


美特鋁質有限公司  
MIDI Aluminium Fabricator Ltd.

工程號 J-837 地盤 觀塘裕民坊

請用A3紙打印

料號	單位	層位
2	T1CW-Q-1左	49F-50F
2	T1CW-F-2	49F-50F
2	T1CW-E-1	49F-50F
2	T1CW-D-1左	49F-50F
1	T1CW-D-1右	49F
2	T1CW-B-2	49F-50F
2	T1CW-B-1	49F-50F
2	T1CW-L-2	49F-50F
2	T1CW-L-1	49F-50F
2	T1CW-J-1	49F-50F
1	T2CWQ-2左	53F
1	T2CWQ-2右	53F
2	T2CWE-2	53F-55F
2	T2CWE-1	53F-55F
2	T2CWC-1	53F-55F
2	T2CWA-1左	53F-55F
2	T2CWA-1右	53F-55F
2	T2CWM-2	53F-55F
2	T2CWM-1	53F-55F
2	T2CWL-2左	53F-55F
2	T2CWL-1左	53F-55F
2	T2CWL-1右	53F-55F
2	T2CWA-1左(55F)	55F
1	T3CWL-1左	51F-52F
2	T3CWL-2	51F-52F
2	T3CWL-1	51F-52F
2	T3CWC-2	51F-52F
2	T3CWC-1	51F-52F
2	T3CWA-1左	51F-52F
2	T3CWA-1右	51F-52F
1	T3CWD-1左	51F
1	T3CWD-1右	51F
1	T3CWF-1左	h1F
2	T3CWE-1右	51F-52F
1	T3CWF-1左(52F)	52F
2	T5CWN-1	49F-50F
2	T5CWL-1	49F-50F
2	T5CWJK-1	49F-50F
2	T5CWN-2	49F-50F
2	T5CWN-1	49F-50F
3	T5CWF-2	49F-51F
3	T5CWF-1	49F-51F
3	T5CWD-2	49F-51F
3	T5CWD-1	49F-51F
2	T5CWA-3左	49F-50F
88	合計	



名稱	SD光企	制圖	利春媚	2019.09.10	修改	
材料	X85608	復核	謝永林	2019.10.10	日期	
顏色	EC-DG-S332054	批准	Jason		圖號	SD-M01

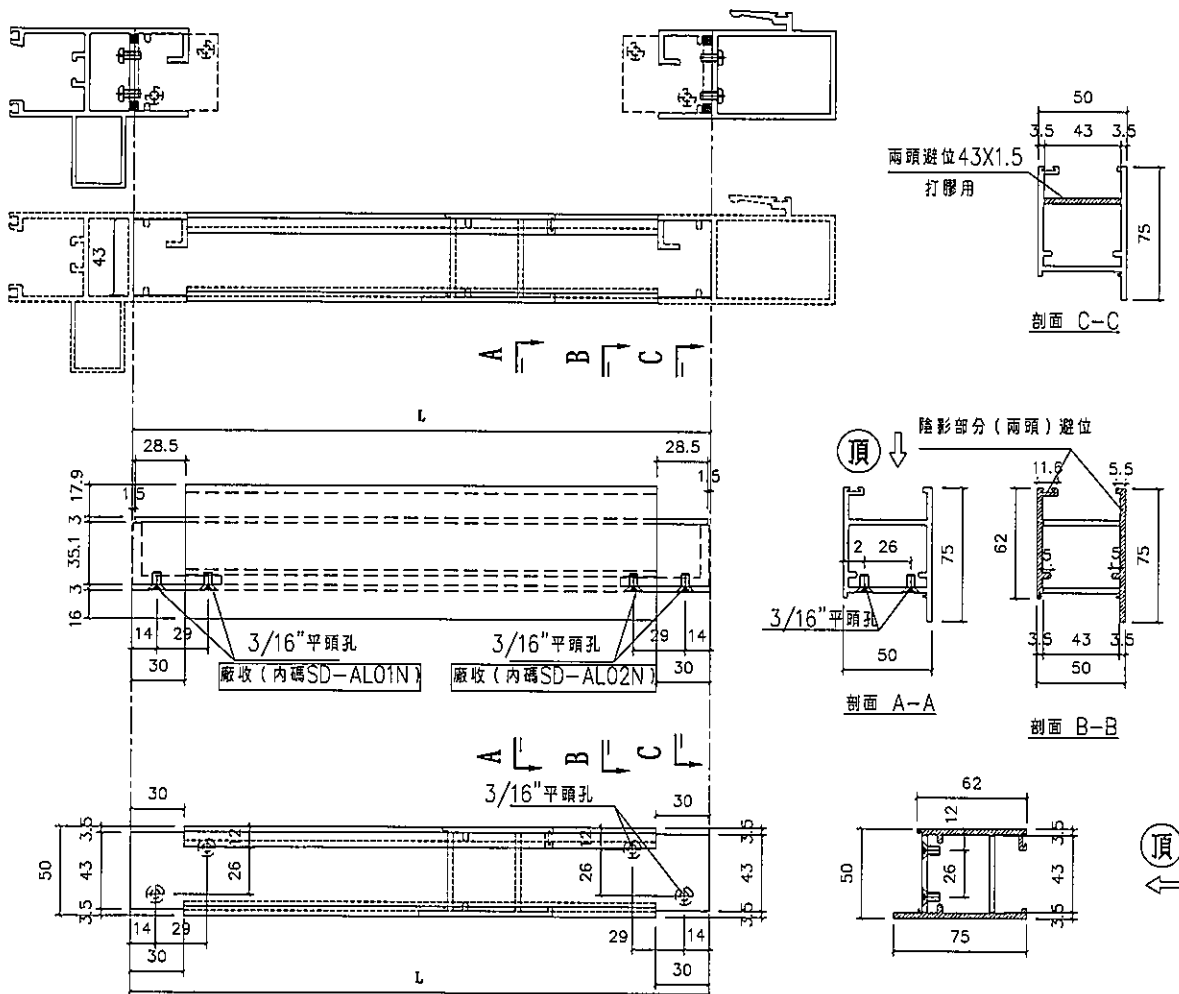




美特鋁質有限公司  
MIDI Aluminium Fabricator Ltd.

工程號 J-837 地盤 觀塘裕民坊

數據表一詳見SD-M03(1)



名稱	SD玉頂橫	制圖	利春媚	2019.09.10	修改		
材料	X85585	復核	謝永林	2019.10.10	日期		
顏色	EC-DG-S332054	批准	Jason		圖號	SD-M03	



美特鋁質有限公司  
MIDI Aluminium Fabricator Ltd.

工程號 J-837 | 地盤 觀塘裕民坊

拆圖一詳見SD-M03

數量	L	窗號	樓層位置	左SD
2	976	T1CW G-1左	49F-50F	1120
2	1236	T1CW F-2	49F-50F	1380
2	976	T1CW E-1	49F-50F	1120
2	1226	T1CW D-1左	49F-50F	1370
1	1226	T1CW D-1右	49F	1370
2	976	T1CWB-2	49F-50F	1120
2	1376	T1CWB-1	49F-50F	1520
2	1026	T1CWL-2	49F-50F	1170
2	1226	T1CWL-1	49F-50F	1370
2	1226	T1CWJ-1	49F-50F	1370
1	1026	T2CWH-1左(53F)	53F	1170
1	1026	T2CWG-2左	53F	1170
1	1226	T2CWG-2右	53F	1370
2	1026	T2CWE-2	53F-55F	1170
2	1226	T2CWE-1	53F-55F	1370
2	1226	T2CWC-1	53F-55F	1370
2	976	T2CWA-1左	53F-55F	1120
2	1376	T2CWA-1右	53F-55F	1520
2	976	T2CWM-2	53F-55F	1120
2	1376	T2CWM-1	53F-55F	1520
2	951	T2CWL-2左	53F-55F	1095
2	1226	T2CWK-1左	53F-55F	1370
2	1113.5	T2CWJ-1左	53F-55F	1257.5
2	1226	T2CWJ-1右	53F-55F	1370
1	706	T2CWH-1左(55F)	55F	850
2	1376	T3CWE-1左	51F-52F	1520
2	1026	T3CWL-2	51F-52F	1170
2	1226	T3CWL-1	51F-52F	1370
2	1026	T3CWC-2	51F-52F	1170
2	1226	T3CWC-1	51F-52F	1370
2	976	T3CWA-1左	51F-52F	1120
2	1376	T3CWA-1右	51F-52F	1520
1	1227.5	T3CWD-1左	51F	1371.5
1	976	T3CWG-1左	51F	1120
1	976	T3CW-F-1	51F	1120
2	1026	T3CW-E-1	51F-52F	1170
1	976	T3CWF-1左(52F)	52F	1120
2	1401	T5CWN-1	49F-50F	1545
2	1401	T5CWL-1	49F-50F	1545
2	1261	T5CWJK-1	49F-50F	1405
2	1026	T5CWH-2	49F-50F	1170
2	1251	T5CWH-1	49F-50F	1395
3	1026	T5CWF-2	49F-51F	1170
3	1226	T5CWF-1	49F-51F	1370
3	1026	T5CWD-2	49F-51F	1170
3	1226	T5CWD-1	49F-51F	1370
2	1401	T5CWA-3左	49F-50F	1545
2	761	T5CWC-1左上	49F-50F	875

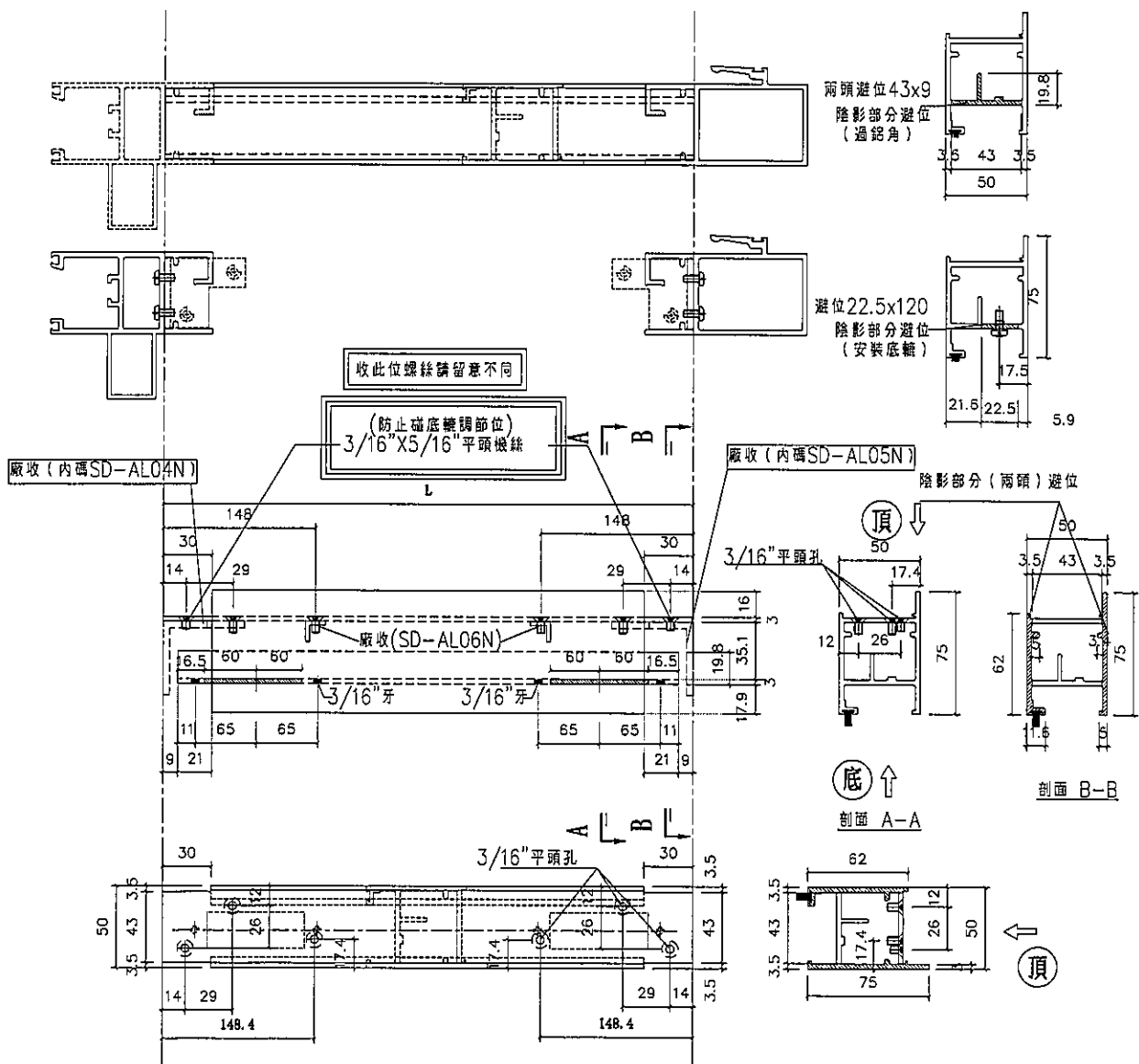
名稱	SD玉頂橫	制圖	利春媚	2019.09.10	修改		
材料	X85585	復核	謝永林	2019.10.10	日期		
顏色	EC-DG-S332054	批准	Jason		圖號	SD-M03(1)	



美特鋁質有限公司  
MIDI Aluminium Fabricator Ltd.

工程號 J-837 地盤 觀塘裕民坊

數據表一詳見SD-M04(1)



名稱	SD玉底橫	制圖	利春媚	2019.09.10	修改		
材料	X85583	復核	謝永林	2019.10.10	日期		
顏色	EC-DG-S332054	批准	Jason		圖號	SD-M04	



美特鋁質有限公司  
MIDI Aluminium Fabricator Ltd.

工程號 J-837 | 地盤 觀塘裕民坊

拆圖一詳見SD-M04

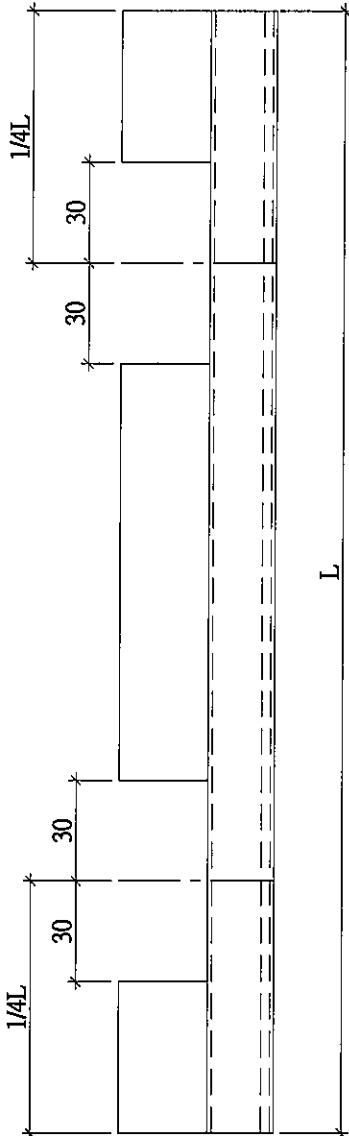
數量	L	窗號	樓層位置	左SD
2	976	T1CW G-1左	49F-50F	1120
2	1236	T1CW F-2	49F-50F	1380
2	976	T1CW E-1	49F-50F	1120
2	1226	T1CW D-1左	49F-50F	1370
1	1226	T1CW D-1右	49F	1370
2	976	T1CWB-2	49F-50F	1120
2	1376	T1CWB-1	49F-50F	1520
2	1026	T1CWL-2	49F-50F	1170
2	1226	T1CWL-1	49F-50F	1370
2	1226	T1CWJ-1	49F-50F	1370
1	1026	T2CWH-1左(53F)	53F	1170
1	1026	T2CWG-2左	53F	1170
1	1226	T2CWG-2右	53F	1370
2	1026	T2CWE-2	53F-55F	1170
2	1226	T2CWE-1	53F-55F	1370
2	1226	T2CWC-1	53F-55F	1370
2	976	T2CWA-1左	53F-55F	1120
2	1376	T2CWA-1右	53F-55F	1520
2	976	T2CWM-2	53F-55F	1120
2	1376	T2CWM-1	53F-55F	1520
2	951	T2CWL-2左	53F-55F	1095
2	1226	T2CWK-1左	53F-55F	1370
2	1113.5	T2CWJ-1左	53F-55F	1257.5
2	1226	T2CWJ-1右	53F-55F	1370
1	706	T2CWH-1左(55F)	55F	850
2	1376	T3CWE-1左	51F-52F	1520
2	1026	T3CWL-2	51F-52F	1170
2	1226	T3CWL-1	51F-52F	1370
2	1026	T3CWC-2	51F-52F	1170
2	1226	T3CWC-1	51F-52F	1370
2	976	T3CWA-1左	51F-52F	1120
2	1376	T3CWA-1右	51F-52F	1520
1	1227.5	T3CWD-1左	51F	1371.5
1	976	T3CWG-1左	51F	1120
1	976	T3CW-F-1	51F	1120
2	1026	T3CW-E-1	51F-52F	1170
1	976	T3CWF-1左(52F)	52F	1120
2	1401	T5CWN-1	49F-50F	1545
2	1401	T5CWL-1	49F-50F	1545
2	1261	T5CWJK-1	49F-50F	1405
2	1026	T5CWH-2	49F-50F	1170
2	1251	T5CWH-1	49F-50F	1395
3	1026	T5CWF-2	49F-51F	1170
3	1226	T5CWF-1	49F-51F	1370
3	1026	T5CWD-2	49F-51F	1170
3	1226	T5CWD-1	49F-51F	1370
2	1401	T5CWA-3左	49F-50F	1545
2	761	T5CWC-1左上	49F-50F	875

名稱	SD玉底橫	制圖	利春媚	2019.09.10	修改		
材料	X85583	復核	謝永林	2019.10.10	日期		
顏色	EC-DG-S332054	批准	Jason		圖號	SD-M04(1)	



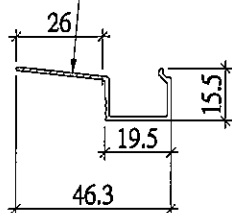
美特鋁質有限公司  
MIDI Aluminium Fabricator Ltd.

工程號 J-837 地盤 觀塘裕民坊



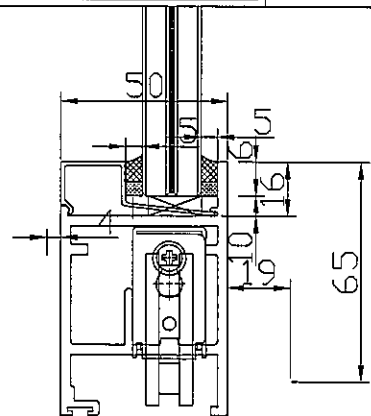
放墊塊用

陰影部分避位



數量	L	L/4	窗號	樓層位置	左SD
2	916	229	T1CW G-1左	49F-50F	1120
2	1176	294	T1CW F-2	49F-50F	1380
2	916	229	T1CW E-1	49F-50F	1120
2	1166	291.5	T1CW D-1左	49F-50F	1370
1	1166	291.5	T1CW D-1右	49F	1370
2	916	229	T1CWB-2	49F-50F	1120
2	1316	329	T1CWB-1	49F-50F	1520
2	966	241.5	T1CWL-2	49F-50F	1170
2	1166	291.5	T1CWL-1	49F-50F	1370
2	1166	291.5	T1CWJ-1	49F-50F	1370
1	966	241.5	T2CWH-1左(53F)	53F	1170
1	966	241.5	T2CWH-1右(53F)	53F	1170
1	1166	291.5	T2CWH-2左	53F	1370
1	1166	291.5	T2CWH-2右	53F	1370
2	966	241.5	T2CWE-2	53F-55F	1170
2	1166	291.5	T2CWE-1	53F-55F	1370
2	1166	291.5	T2CWC-1	53F-55F	1370
2	916	229	T2CWA-1左	53F-55F	1120
2	1316	329	T2CWA-1右	53F-55F	1520
2	916	229	T2CWM-2	53F-55F	1120
2	1316	329	T2CWM-1	53F-55F	1520
2	891	222.75	T2CWL-2左	53F-55F	1095
2	1166	291.5	T2CWL-1左	53F-55F	1370
2	1053.5	263.375	T2CWJ-1左	53F-55F	1257.5
2	1166	291.5	T2CWJ-1右	53F-55F	1370
1	646	161.5	T2CWH-1左(55F)	55F	850
2	1316	329	T3CWE-1左	51F-52F	1520
2	966	241.5	T3CWL-2	51F-52F	1170
2	1166	291.5	T3CWL-1	51F-52F	1370
2	966	241.5	T3CWC-2	51F-52F	1170
2	1166	291.5	T3CWC-1	51F-52F	1370
2	916	229	T3CWA-1左	51F-52F	1120
2	1316	329	T3CWA-1右	51F-52F	1520
1	1167.5	291.875	T3CWD-1左	51F	1371.5
1	916	229	T3CWD-1右	51F	1120
1	916	229	T3CWF-1	51F	1120
2	966	241.5	T3CWF-1左(52F)	51F-52F	1170
1	916	229	T3CWF-1右(52F)	52F	1120
2	1341	335.25	T5CWN-1	49F-50F	1545
2	1341	335.25	T5CWL-1	49F-50F	1545
2	1201	300.25	T5CWJK-1	49F-50F	1405
2	966	241.5	T5CWH-2	49F-50F	1170
2	1191	297.75	T5CWH-1	49F-50F	1395
3	966	241.5	T5CWF-2	49F-51F	1170
3	1166	291.5	T5CWF-1	49F-51F	1370
3	966	241.5	T5CWD-2	49F-51F	1170
3	1166	291.5	T5CWD-1	49F-51F	1370
2	1341	335.25	T5CWA-3左	49F-50F	1545
2	701	175.25	T5CWC-1左上	49F-50F	875

每副門玉 / 1支玻璃線底部



玻璃線底部放墊塊示意圖

名稱	SD玉橫玻璃線	制圖	利春媚	2019.09.10	修改		
材料	X85621	復核	謝永林	2019.10.10	日期		
顏色	EC-DG-S332054	批準	Jason		圖號	SD-M06	

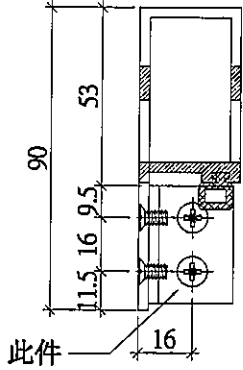
美特鋁質有限公司  
MIDI Aluminium Fabricator Ltd.

工廠用

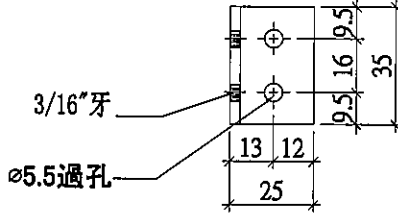
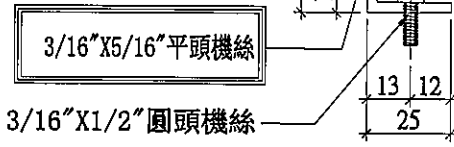
圖號：	SD-AL09
數量：	10
位置：	SD梗企扣料

工程號 J-837 地盤 觀塘裕民坊

安裝示意圖

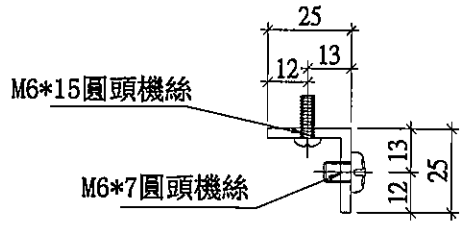
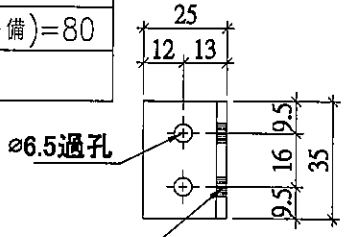


此件

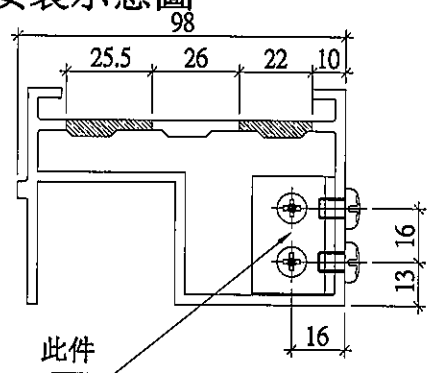


圖號：	SD-AL10
數量：	(60+12)+8(後備)=80
位置：	SD門頂橫

工廠用



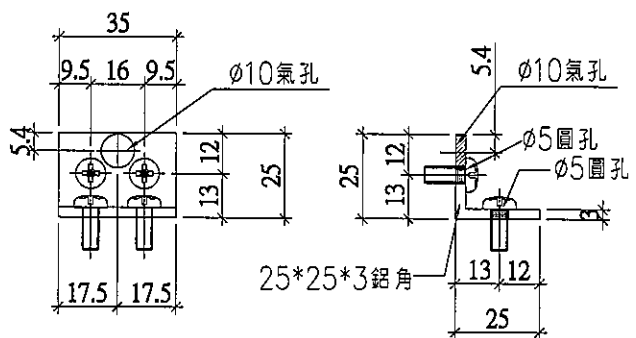
安裝示意圖



此件

1 TYPICAL TRANSOM DETAIL  
6019 CURTAIN WALL

工廠用



廠用

圖號：	SD-AL03
數量：	326+4=330支
位置：	趟門梗框平臺橫用碼仔

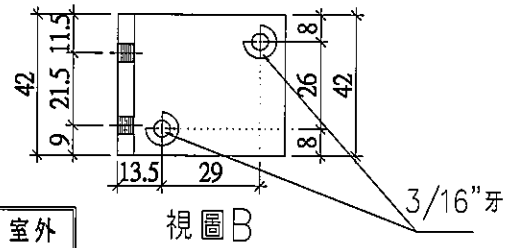
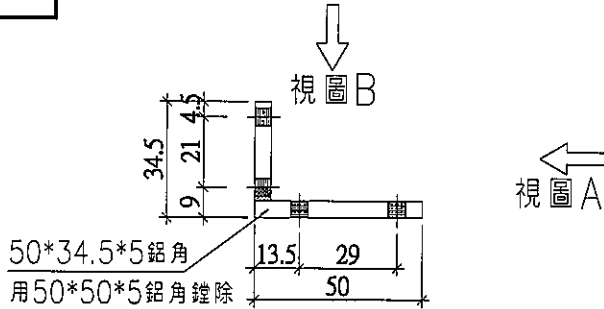
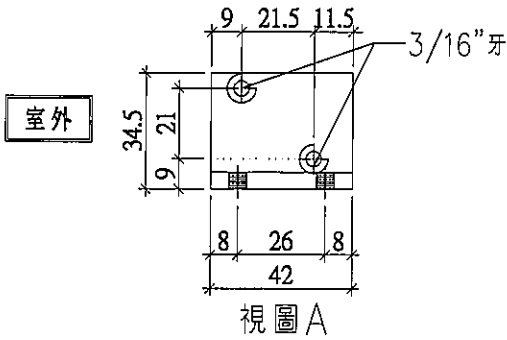
名稱	趟門組裝鋁碼加工圖	制圖	利春媚	2019.09.10	修改		
材料	50*50*5/25*25*3鋁角	復核	謝永林	2019.10.10	日期		
顏色	MILL	批准	Jason		圖號	SD-AL03	



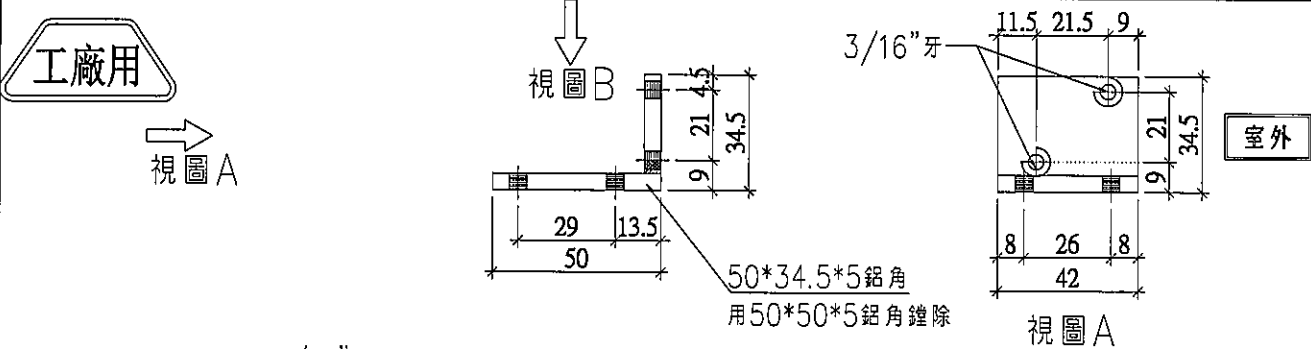
美特鋁質有限公司  
MIDI Aluminium Fabricator Ltd.

工程號 J-837 地盤 觀塘裕民坊

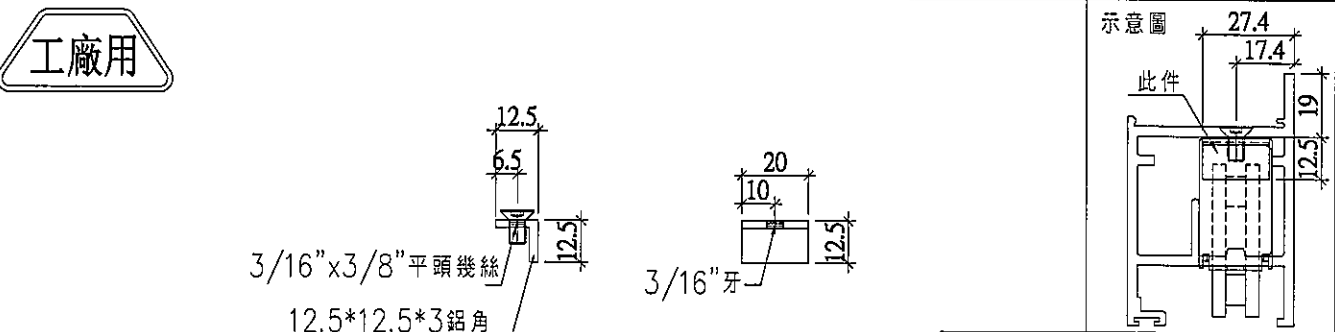
工廠用



圖號:	SD-AL01N
數量:	163+7 (後備) = 170
位置:	門玉組裝(光企)碼仔(頂)



圖號:	SD-AL02N
數量:	163+7 (後備) = 170
位置:	門玉組裝(勾企)碼仔(頂)



圖號:	SD-AL06N
數量:	326+4 = 330支
位置:	門玉組裝(底橫)碼仔

名稱	趟門組裝鋁碼加工圖	制圖	利春媚	2019.09.10	修改		
材料	50*50*5/12.5*12.5*3 鋁角	復核	謝永林	2019.10.10	日期		
顏色	MILL	批准	Jason		圖號	SD-AL01N	



美特鋁質有限公司  
MIDI Aluminium Fabricator Ltd.

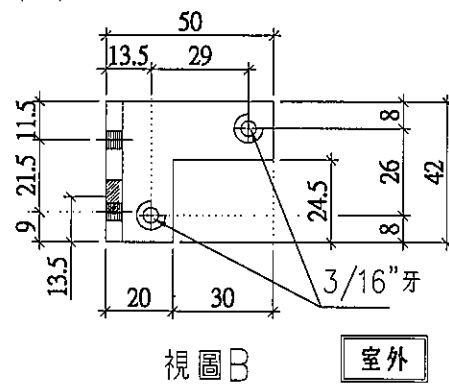
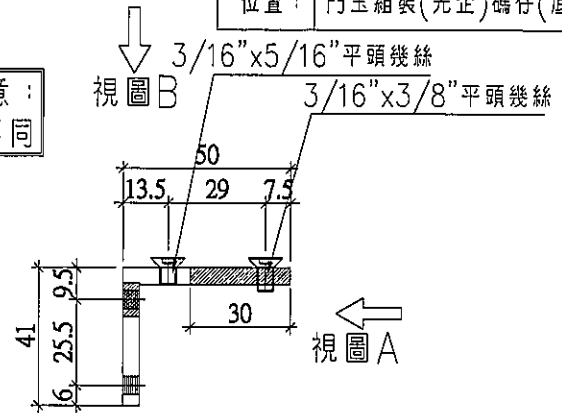
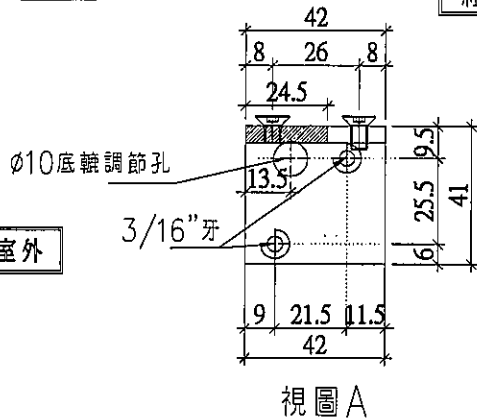
工程號 J-837 | 地盤 觀塘裕民坊

圖號：SD-AL04N  
數量：163+7(後備)=170  
位置：門玉組裝(光企)碼仔(底)

工廠用

請注意：  
組裝用螺絲不同

室外

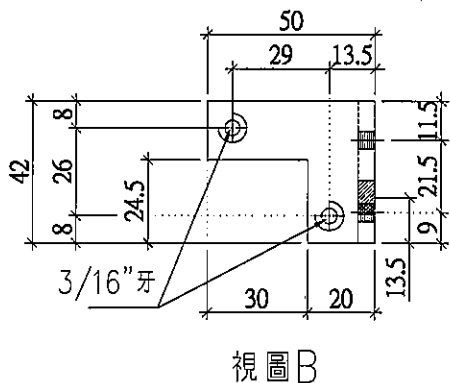
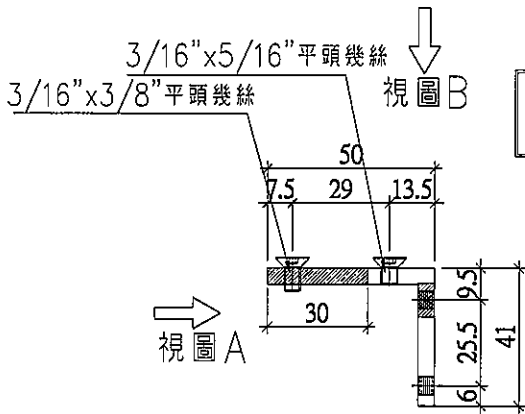


室外

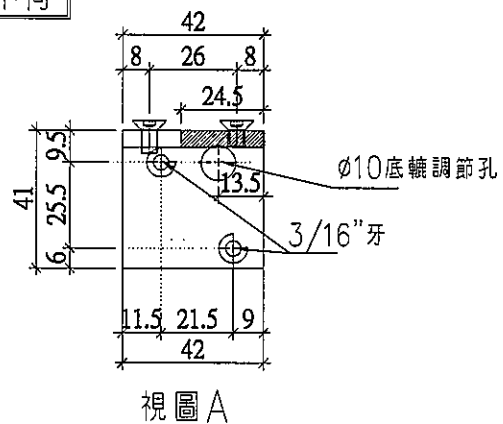
視圖 B

圖號：SD-AL05N  
數量：163+7(後備)=170  
位置：門玉組裝(勾企)碼仔(底)

請注意：  
組裝用螺絲不同



室外



室外

視圖 A

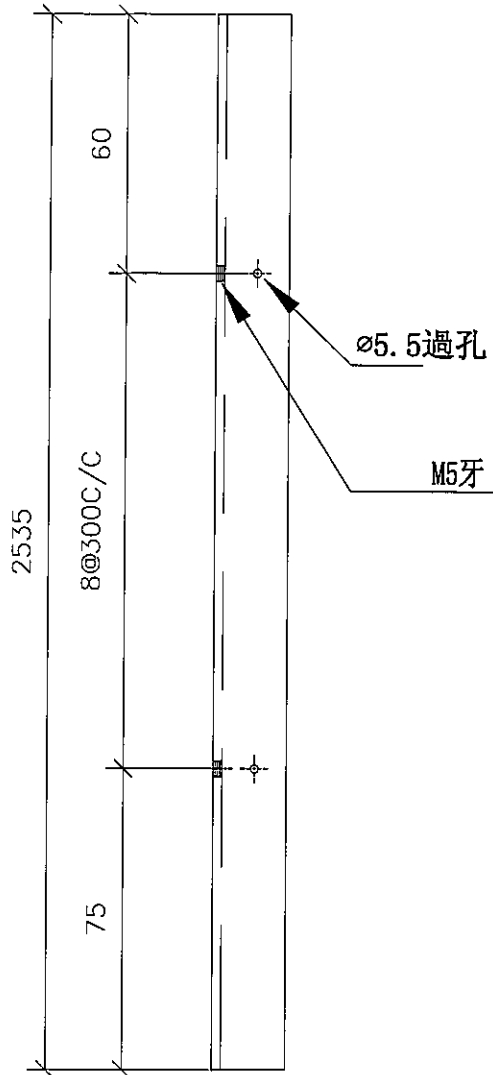
名稱	趟門組裝鋁碼加工圖	制圖	利春媚	2019.09.10	修改		
材料	50*50*5鋁角	復核	謝永林	2019.10.10	日期		
顏色	MILL	批准	Jason		圖號	SD-AL04N	



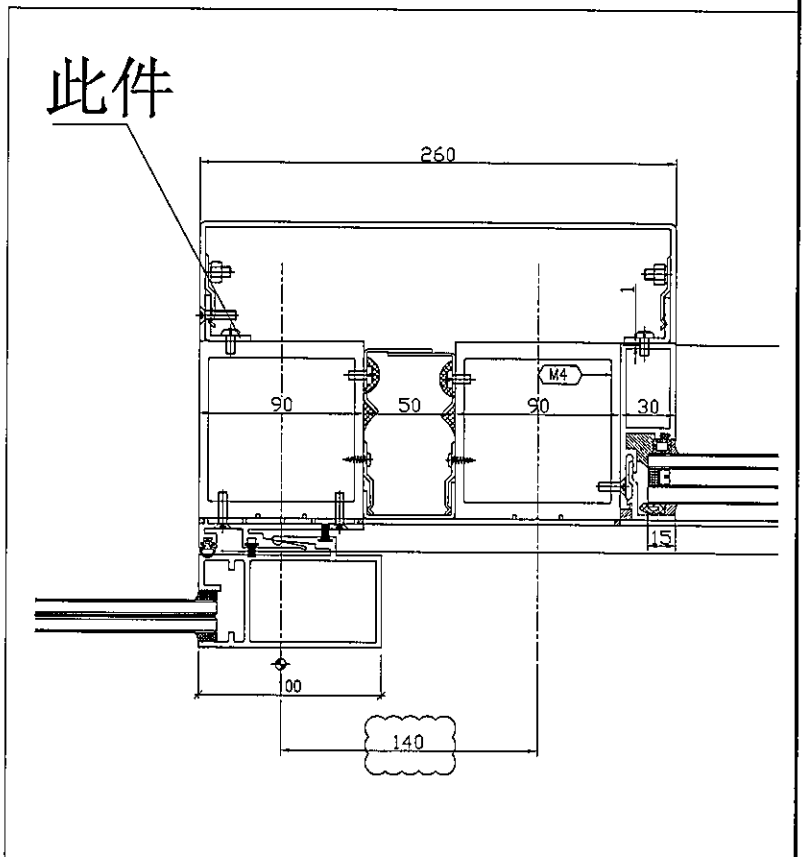
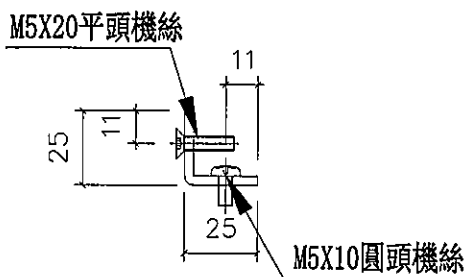
美特鋁質有限公司  
MIDI Aluminium Fabricator Ltd.

工程號 J837 地盤 觀塘裕民坊

數量	位置	樓層
2	T1CW-F-2	49F~50F
2	T5CW-JK-1	49F~50F



### 鋁角安裝示意圖



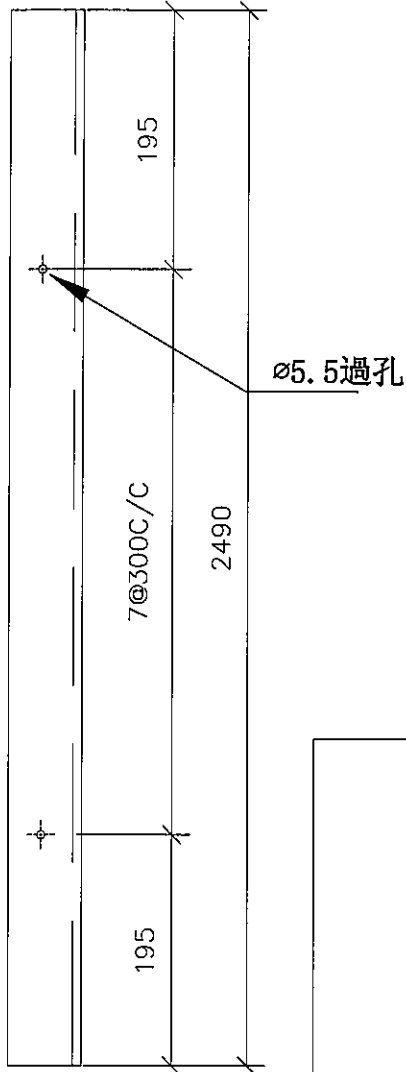
名稱	鋁角加工圖	制圖	利春媚	2019.09.10	修改		
材料	25*25*3鋁角	復核	謝永林	2019.10.10	日期		
顏色	MILL	批准	Jason		圖號	SD-AL23	



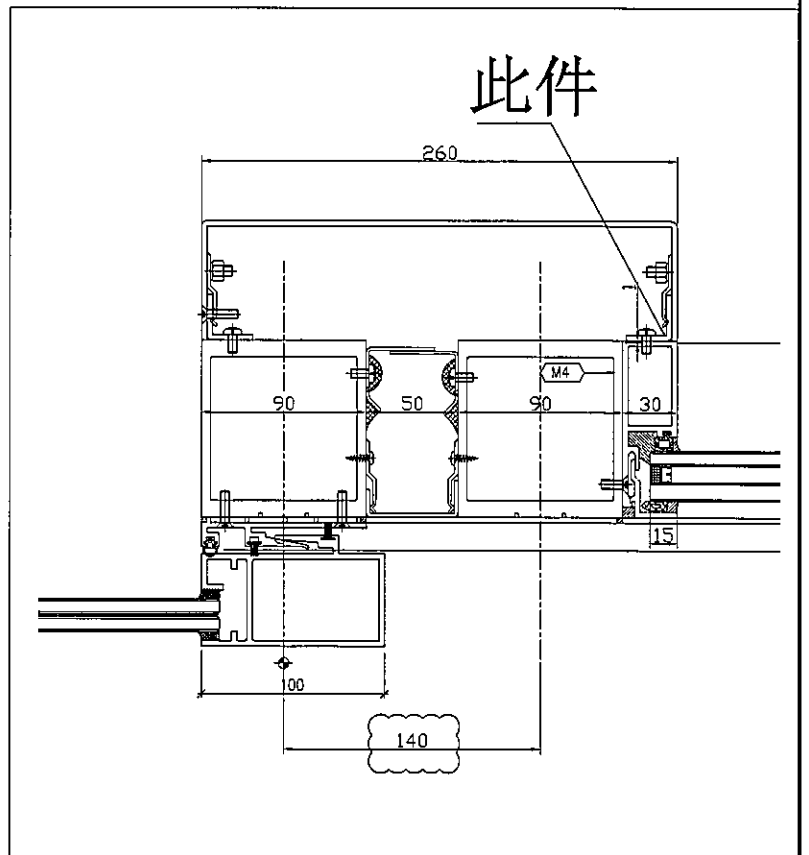
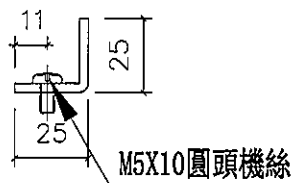
美特鋁質有限公司  
MIDI Aluminium Fabricator Ltd.

工程號 J837 | 地盤 觀塘裕民坊

數量	位置	樓層
2	T1CW-F-2	49F~50F
2	T5CW-JK-1	49F~50F



### 鋁角安裝示意圖



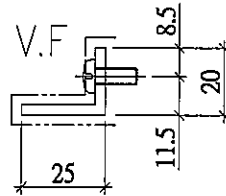
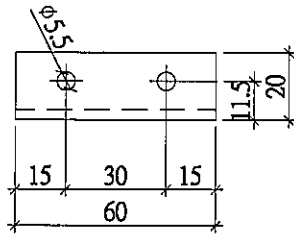
名稱	鋁角加工圖	制圖	利春媚	2019.09.10	修改		
材料	25*25*3鋁角	復核	謝永林	2019.10.10	日期		
顏色	MILL	批准	Jason		圖號	SD-AL24	



美特鋁質有限公司  
MIDI Aluminium Fabricator Ltd.

工程號 J-837 | 地盤 觀塘裕民坊

趟門防盜角



圖號：	SD-AL100
數量：	163+7=170支
位置：	趟門防盜角

名稱	鋁角加工圖	制圖	利春媚	2019.09.10	修改		
材料	25*20*3鋁角	復核	謝永林	2019.10.10	日期		
顏色	EC-DG-S332054	批准	Jason		圖號	SD-AL100	

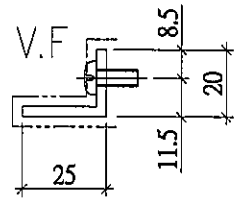
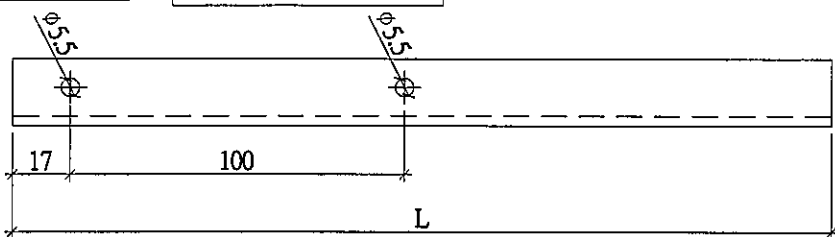


美特鋁質有限公司  
MIDI Aluminium Fabricator Ltd.

工程號 J-837 地盤 觀塘裕民坊

工廠用

趟門防盜角



物料編號	數量	L	圖號	樓層位置	分格數	左SD	右SD
SD-AL-101	2	366.5	T1CW G-1左	49F-50F	2027.5	1120.0	907.5
SD-AL-103	2	634.0	T1CW F-2	49F-50F	2280.0	1380.0	900.0
SD-AL-104	2	306.5	T1CW E-1	49F-50F	2087.5	1120.0	967.5
SD-AL-105	2	431.5	T1CW D-1左	49F-50F	2462.5	1370.0	1092.5
SD-AL-107	1	589.0	T1CW D-1右	49F	2305.0	1370.0	935.0
SD-AL-110	2	266.5	T1CWB-2	49F-50F	2127.5	1120.0	1007.5
SD-AL-111	2	247.0	T1CWB-1	49F-50F	2950.0	1520.0	1430.0
SD-AL-116	2	556.5	T1CWL-2	49F-50F	1937.5	1170.0	767.5
SD-AL-117	2	589.0	T1CWL-1	49F-50F	2305.0	1370.0	935.0
SD-AL-121	2	564.0	T1CWJ-1	49F-50F	2330.0	1370.0	960.0
SD-AL-201	1	416.5	T2CWH-1左(53F)	53F	2077.5	1170.0	907.5
SD-AL-203	1	556.5	T2CWG-2左	53F	1937.5	1170.0	767.5
SD-AL-204	1	589.0	T2CWG-2右	53F	2305.0	1370.0	935.0
SD-AL-207	2	556.5	T2CWE-2	53F-55F	1937.5	1170.0	767.5
SD-AL-208	2	589.0	T2CWE-1	53F-55F	2305.0	1370.0	935.0
SD-AL-210	2	664.0	T2CWC-1	53F-55F	2230.0	1370.0	860.0
SD-AL-213	2	366.5	T2CWA-1左	53F-55F	2027.5	1120.0	907.5
SD-AL-214	2	489.0	T2CWA-1右	53F-55F	2705.0	1520.0	1185.0
SD-AL-216	2	366.5	T2CWM-2	53F-55F	2027.5	1120.0	907.5
SD-AL-217	2	614.0	T2CWM-1	53F-55F	2580.0	1520.0	1050.0
SD-AL-218	2	556.5	T2CWL-2左	53F-55F	1787.5	1095.0	692.5
SD-AL-220	2	556.5	T2CWL-1左	53F-55F	2337.5	1370.0	967.5
SD-AL-222	2	706.5	T2CWJ-1左	53F-55F	1962.5	1257.5	705.0
SD-AL-223	2	664.0	T2CWJ-1右	53F-55F	2230.0	1370.0	860.0
SD-AL-224	1	254.0	T2CWH-1左(55F)	55F	1700.0	850.0	850.0
SD-AL-302	2	506.5	T3CWE-1左	51F-52F	2687.5	1520.0	1167.5
SD-AL-304	2	556.5	T3CWL-2	51F-52F	1937.5	1170.0	767.5
SD-AL-305	2	539.0	T3CWL-1	51F-52F	2355.0	1370.0	985.0
SD-AL-312	2	556.5	T3CWC-2	51F-52F	1937.5	1170.0	767.5
SD-AL-313	2	589.0	T3CWC-1	51F-52F	2305.0	1370.0	935.0
SD-AL-316	2	366.5	T3CWA-1左	51F-52F	2027.5	1120.0	907.5
SD-AL-317	2	389.0	T3CWA-1右	51F-52F	2805.0	1520.0	1285.0
SD-AL-318	1	709.5	T3CWD-1左	51F	2187.5	1371.5	816.0
SD-AL-320	1	506.5	T3CWG-1左	51F	1887.5	1120.0	767.5
SD-AL-322	1	247.5	T3CWF-1左	51F	2227.5	1120.0	1107.5
SD-AL-323	2	339.0	T3CWE-1右	51F-52F	2155.0	1170.0	985.0
SD-AL-325	1	247.5	T3CWF-1左(52F)	52F	2627.5	1120.0	1507.5
SD-AL-501	2	639.0	T5CWN-1	49F-50F	2605.0	1545.0	1060.0
SD-AL-503	2	689.0	T5CWL-1	49F-50F	2555.0	1545.0	1010.0
SD-AL-504	2	706.5	T5CWJK-1	49F-50F	2257.5	1405.0	852.5
SD-AL-505	2	416.5	T5CWH-2	49F-50F	2077.5	1170.0	907.5
SD-AL-506	2	614.0	T5CWH-1	49F-50F	2330.0	1395.0	935.0
SD-AL-509	3	556.5	T5CWF-2	49F-51F	1937.5	1170.0	767.5
SD-AL-510	3	589.0	T5CWF-1	49F-51F	2305.0	1370.0	935.0
SD-AL-513	3	556.5	T5CWD-2	49F-51F	1937.5	1170.0	767.5
SD-AL-514	3	564.0	T5CWD-1	49F-51F	2330.0	1370.0	960.0
SD-AL-518	2	247.0	T5CWA-3左	49F-50F	3025.0	1545.0	1480.0
SD-AL-519	2	247.5	T5CWC-1左上	49F-50F	1870.0	875.0	995.0

名稱	鋁角加工圖	制圖	利春媚	2019.09.10	修改		
材料	25*20*3鋁角	復核	謝永林	2019.10.10	日期		
顏色	EC-DG-S332054	批准	Jason		圖號	SD-AL101	

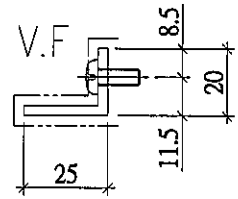
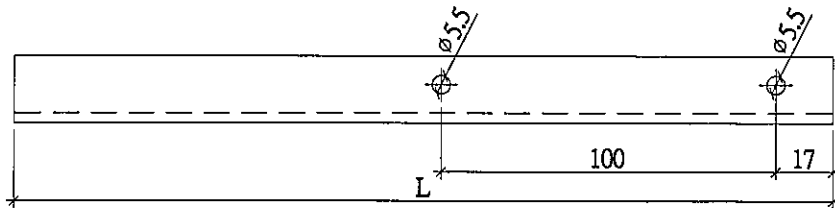


美特鋁質有限公司  
MIDI Aluminium Fabricator Ltd.

工程號 J-837 | 地盤 觀塘裕民坊



趟門防盜角



物料編號	數量	L	窗號	樓層位置	分格數	右SD	左SD樞
SD-AL-102R	2	254.0	T1CW G-1右	49F-50F	2120.0	1060.0	1060.0
SD-AL-106R	1	556.5	T1CW D-1中	49F	1937.5	1170.0	767.5
SD-AL-108R	1	699.0	T1CW A-3	49F	3105.0	1825.0	1280.0
SD-AL-109R	2	266.5	T1CW A-2	49F-50F	2127.5	1120.0	1007.5
SD-AL-112R	2	639.0	T1CWC-1左	49F-50F	2555.0	1520.0	1035.0
SD-AL-113R	2	406.5	T1CWC-1右	49F-50F	2087.5	1170.0	917.5
SD-AL-114R	2	589.0	T1CWM-2	49F-50F	2305.0	1370.0	935.0
SD-AL-115R	2	556.5	T1CWM-1	49F-50F	1937.5	1170.0	767.5
SD-AL-118R	2	589.0	T1CWK-2	49F-50F	2305.0	1370.0	935.0
SD-AL-122R	2	539.0	T1CWH-2左	49F-50F	2655.0	1520.0	1135.0
SD-AL-123R	2	466.5	T1CWH-2右	49F-50F	1927.5	1120.0	807.5
SD-AL-202R	1	506.5	T2CWH-1右	53F	2387.5	1370.0	1017.5
SD-AL-205R	2	589.0	T2CWF-2	53F-55F	2305.0	1370.0	935.0
SD-AL-206R	2	556.5	T2CWF-1	53F-55F	1937.5	1170.0	767.5
SD-AL-209R	2	664.0	T2CWD-1	53F-55F	2230.0	1370.0	860.0
SD-AL-211R	2	389.0	T2CWB-2左	53F-55F	2805.0	1520.0	1285.0
SD-AL-212R	2	366.5	T2CWB-2右	53F-55F	2027.5	1120.0	907.5
SD-AL-219R	2	556.5	T2CWL-2右	53F-55F	2337.5	1370.0	967.5
SD-AL-221R	2	706.5	T2CWL-1右	53F-55F	1962.5	1257.5	705.0
SD-AL-301R	1	306.5	T3CWF-1右	51F	2887.5	1520.0	1367.5
SD-AL-303R	2	839.0	T3CWM-2	51F-52F	2355.0	1520.0	835.0
SD-AL-306R	1	589.0	T3CWK-2	51F	2305.0	1370.0	935.0
SD-AL-307R	1	556.5	T3CWK-1	51F	1937.5	1170.0	767.5
SD-AL-308R	1	664.0	T3CWJ-2	51F	2230.0	1370.0	860.0
SD-AL-309R	1	556.5	T3CWJ-1	51F	1937.5	1170.0	767.5
SD-AL-310R	2	247.0	T3CWH-2	51F-52F	2552.5	1170.0	1382.5
SD-AL-311R	1	706.5	T3CWH-1	51F	2187.5	1370.0	817.5
SD-AL-314R	2	289.0	T3CWB-2左	51F-52F	2905.0	1520.0	1385.0
SD-AL-315R	2	366.5	T3CWB-2右	51F-52F	2027.5	1120.0	907.5
SD-AL-319R	1	506.5	T3CWD-1右	51F	1887.5	1120.0	767.5
SD-AL-321R	1	706.5	T3CWG-1右	51F	2187.5	1370.0	817.5
SD-AL-324R	2	556.5	T3CWM-1	51F-52F	1937.5	1170.0	767.5
SD-AL-326R	1	656.5	T3CWF-1右(52F)	52F	2537.5	1520.0	1017.5
SD-AL-327R	1	291.5	T3CWH-1(52F)	52F	2602.5	1370.0	1232.5
SD-AL-502R	2	439.0	T5CWM-2	49F-50F	2805.0	1545.0	1260.0
SD-AL-507R	2	639.0	T5CWG-2	49F-50F	2255.0	1370.0	885.0
SD-AL-508R	2	556.5	T5CWG-1	49F-50F	1937.5	1170.0	767.5
SD-AL-511R	3	564.0	T5CWE-2	49F-51F	2330.0	1370.0	960.0
SD-AL-512R	3	556.5	T5CWE-1	49F-51F	1937.5	1170.0	767.5
SD-AL-520R	2	293.0	T5CWC-1右上	49F-50F	2125.0	1132.0	993.0
SD-AL-521R	2	247.5	T5CWA-3右上	49F-50F	2227.5	1120.0	1107.5
SD-AL-522R	1	247.5	T5CWA-3右上(51F)	51F	2659.0	1120.0	1539.0

名稱	鋁角加工圖	制圖	利春媚	2019.09.10	修改		
材料	25*20*3鋁角	復核	謝永林	2019.10.10	日期		
顏色	EC-DG-S332054	批准	Jason		圖號	SD-AL102R	

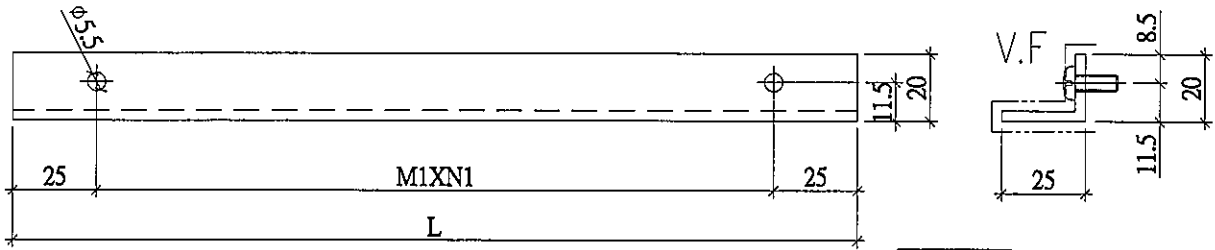


美特鋁質有限公司  
MIDI Aluminium Fabricator Ltd.



趟門防盜角

工程號 J-837 地盤 觀塘裕民坊



配左邊用量

配右邊用量

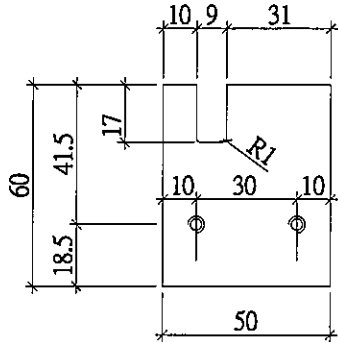
物料編號	數量	L	MIXN1	A	分格數	在SD	右SD	窗號	橫樑位置	物料編號	數量	L	MIXN1	A	分格數	右SD	左SD	窗號	橫樑位置				
SD-AL-101a	2	703.5	326.75	X	2	25	2027.5	1120	807.5	T1CW G-1左	49F-50F	SD-AL-102a	2	786	245.33	X	3	25	2120	1080	1080	T1CW G-1右	49F-50F
SD-AL-103a	2	698	329	X	2	25	2280	1380	900	T1CW F-2	49F-50F	SD-AL-106a	1	583.5	256.75	X	2	25	1937.5	1170	767.5	T1CWD-1中	49F
SD-AL-104a	2	783.5	358.75	X	2	25	2087.5	1120	967.5	T1CW E-1	49F-50F	SD-AL-108a	1	1076	342	X	3	25	3105	1825	1280	T1CWA-3	49F
SD-AL-105a	2	888.5	279.5	X	3	25	2462.5	1370	1092.5	T1CWD-1左	49F-50F	SD-AL-109a	2	803.5	376.75	X	2	25	2127.5	1120	1007.5	T1CWA-2	49F-50F
SD-AL-107a	1	731	340.5	X	2	25	2305	1370	935	T1CWD-1右	49F	SD-AL-112a	2	831	390.5	X	2	25	2555	1520	1035	T1CWC-1左	49F-50F
SD-AL-110a	2	803.5	378.75	X	2	25	2127.5	1120	1007.5	T1CWB-2	49F-50F	SD-AL-113a	2	713.5	331.75	X	2	25	2087.5	1170	917.5	T1CWC-1右	49F-50F
SD-AL-111a	2	1220.6	390.2	X	3	25	2950	1520	1430	T1CWB-1	49F-50F	SD-AL-114a	2	731	340.5	X	2	25	2305	1370	935	T1CWM-2	49F-50F
SD-AL-116a	2	563.5	256.75	X	2	25	1937.5	1170	767.5	T1CWL-2	49F-50F	SD-AL-115a	2	563.5	256.75	X	2	25	1937.5	1170	767.5	T1CWM-1	49F-50F
SD-AL-117a	2	731	340.5	X	2	25	2305	1370	935	T1CWL-1	49F-50F	SD-AL-118a	2	731	340.5	X	2	25	2305	1370	935	T1CWH-2	49F-50F
SD-AL-121a	2	758	353	X	2	25	2330	1370	960	T1CWI-1	49F-50F	SD-AL-122a	2	991	293.667	X	3	25	2655	1520	1135	T1CWH-2左	49F-50F
SD-AL-201a	1	703.5	326.75	X	2	25	2077.5	1170	907.5	T2CWH-1左(53F)	53F	SD-AL-123a	2	603.5	276.75	X	2	25	1827.5	1120	807.5	T1CWH-2右	49F-50F
SD-AL-203a	1	563.5	256.75	X	2	25	1937.5	1170	767.5	T2CWC-2左	53F	SD-AL-202a	1	813.5	381.75	X	2	25	2387.5	1370	1017.5	T2CWH-1右	53F
SD-AL-204a	1	731	340.5	X	2	25	2305	1370	935	T2CWC-2右	53F	SD-AL-205a	2	731	340.5	X	2	25	2305	1370	935	T2CWF-2	53F-55F
SD-AL-207a	2	563.5	256.75	X	2	25	1937.5	1170	767.5	T2CWE-2	53F-55F	SD-AL-206a	2	563.5	256.75	X	2	25	1937.5	1170	767.5	T2CWF-1	53F-55F
SD-AL-208a	2	731	340.5	X	2	25	2305	1370	935	T2CWE-1	53F-55F	SD-AL-209a	2	656	303	X	2	25	2230	1370	860	T2CWD-1	53F-55F
SD-AL-210a	2	856	303	X	2	25	2230	1370	860	T2CWC-1	53F-55F	SD-AL-211a	2	1081	343.667	X	3	25	2805	1520	1285	T2CWB-2左	53F-55F
SD-AL-213a	2	703.5	326.75	X	2	25	2077.5	1120	907.5	T2CWA-1左	53F-55F	SD-AL-212a	2	703.5	326.75	X	2	25	2077.5	1120	907.5	T2CWB-2右	53F-55F
SD-AL-214a	2	981	310.333	X	3	25	2705	1520	1185	T2CWA-1右	53F-55F	SD-AL-219a	2	763.5	356.75	X	2	25	2337.5	1370	967.5	T2CWL-2右	53F-55F
SD-AL-216a	2	703.5	326.75	X	2	25	2077.5	1120	907.5	T2CWM-2	53F-55F	SD-AL-221a	2	501	225.5	X	2	25	1962.5	1257.5	705	T2CWL-1右	53F-55F
SD-AL-217a	2	856	268.667	X	3	25	2580	1520	1060	T2CWM-1	53F-55F	SD-AL-301a	1	1163.5	371.167	X	3	25	2887.5	1520	1367.5	T3CWF-1右	51F
SD-AL-218a	2	488.5	219.25	X	2	25	1787.5	1085	682.5	T2CWL-2左	53F-55F	SD-AL-303a	2	631	290.5	X	2	25	2355	1520	835	T3CWM-2	51F-52F
SD-AL-220a	2	783.5	358.75	X	2	25	2337.5	1370	967.5	T2CWK-1左	53F-55F	SD-AL-306a	1	731	340.5	X	2	25	2305	1370	935	T3CWK-2	51F
SD-AL-222a	2	501	225.5	X	2	25	1962.5	1257.5	705	T2CWI-1左	53F-55F	SD-AL-307a	1	583.5	256.75	X	2	25	1937.5	1170	767.5	T3CWK-1	51F
SD-AL-223a	2	656	303	X	2	25	2230	1370	860	T2CWI-1右	53F-55F	SD-AL-308a	1	656	303	X	2	25	2230	1370	860	T3CWJ-2	51F
SD-AL-224a	1	578	283.00	X	2	25	1700	850	850	T2CWH-1左(55F)	55F	SD-AL-309a	1	583.5	256.75	X	2	25	1937.5	1170	767.5	T3CWJ-1	51F
SD-AL-302a	2	963.5	304.5	X	3	25	2887.5	1520	1167.5	T3CWE-1左	51F-52F	SD-AL-310a	2	870.8	273.6	X	3	25	2552.5	1170	1382.5	T3CWH-2	51F-52F
SD-AL-304a	2	563.5	256.75	X	2	25	1937.5	1170	767.5	T3CWL-2	51F-52F	SD-AL-311a	1	613.5	281.75	X	2	25	2187.5	1370	817.5	T3CWH-1	51F
SD-AL-305a	2	781	365.5	X	2	25	2355	1370	985	T3CWL-1	51F-52F	SD-AL-314a	2	1181	377	X	3	25	2905	1520	1385	T3CWB-2左	51F-52F
SD-AL-312a	2	563.5	256.75	X	2	25	1937.5	1170	767.5	T3CWC-2	51F-52F	SD-AL-315a	2	703.5	326.75	X	2	25	2077.5	1120	907.5	T3CWB-2右	51F-52F
SD-AL-313a	2	731	340.5	X	2	25	2305	1370	935	T3CWC-1	51F-52F	SD-AL-319a	1	583.5	256.75	X	2	25	1887.5	1120	767.5	T3CWD-1右	51F
SD-AL-316a	2	703.5	326.75	X	2	25	2077.5	1120	907.5	T3CWA-1左	51F-52F	SD-AL-321a	1	613.5	281.75	X	2	25	2187.5	1370	817.5	T3CWF-1左	51F
SD-AL-317a	2	1081	343.667	X	3	25	2805	1520	1285	T3CWA-1右	51F-52F	SD-AL-324a	2	583.5	256.75	X	2	25	1937.5	1170	767.5	T3CWM-1	51F-52F
SD-AL-318a	1	612	281	X	2	25	2187.5	1371.5	816	T3CWD-1左	51F	SD-AL-326a	1	813.5	254.5	X	3	25	2537.5	1520	1017.5	T3CWF-1右(52F)	52F
SD-AL-320a	1	583.5	258.75	X	2	25	1887.5	1120	767.5	T3CWF-1左	51F	SD-AL-327a	1	1026.5	326.167	X	3	25	2602.5	1370	1232.5	T3CWH-1(52F)	52F
SD-AL-322a	1	820.5	256.83	X	3	25	2227.5	1120	1107.5	T3CWF-1右	51F	SD-AL-502a	2	1056	335.333	X	3	25	2805	1545	1260	T5CWM-2	49F-50F
SD-AL-323a	2	781	243.67	X	3	25	2155	1170	985	T3CWE-1右	51F-52F	SD-AL-507a	2	681	315.5	X	2	25	2255	1370	885	T5CWF-2	49F-50F
SD-AL-325a	1	820.5	256.83	X	3	25	2627.5	1120	1507.5	T3CWF-1左(52F)	52F	SD-AL-508a	2	583.5	256.75	X	2	25	1937.5	1170	767.5	T5CWF-1	49F-50F
SD-AL-501a	2	856	268.667	X	3	25	2805	1545	1060	T5CWN-1	49F-50F	SD-AL-511a	3	756	353	X	2	25	2330	1370	960	T5CWE-2	49F-51F
SD-AL-503a	2	806	378	X	2	25	2555	1545	1010	T5CWL-1	49F-50F	SD-AL-512a	3	583.5	256.75	X	2	25	1937.5	1170	767.5	T5CWE-1	49F-51F
SD-AL-504a	2	648.5	299.25	X	2	25	2257.5	1405	852.5	T5CWJ-1	49F-50F	SD-AL-520a	2	789	369.50	X	2	25	2125	1132	993	T5CWC-1右	49F-50F
SD-AL-505a	2	703.5	326.75	X	2	25	2077.5	1170	907.5	T5CWH-2	49F-50F	SD-AL-521a	2	820.5	385.25	X	2	25	2227.5	1120	1107.5	T5CWA-3右	49F-50F
SD-AL-508a	2	731	340.5	X	2	25	2330	1395	935	T5CWH-1	49F-50F	SD-AL-522a	1	820.5	385.25	X	2	25	2659	1120	1539	T5CWA-3右(51F)	51F
SD-AL-509a	3	583.5	256.75	X	2	25	1937.5	1170	767.5	T5CWF-2	49F-51F												
SD-AL-510a	3	731	340.5	X	2	25	2305	1370	935	T5CWF-1	49F-51F												
SD-AL-513a	3	583.5	256.75	X	2	25	1937.5	1170	767.5	T5CWD-2	49F-51F												
SD-AL-514a	3	756	353	X	2	25	2330	1370	960	T5CWD-1	49F-51F												
SD-AL-518a	2	1245.6	298.9	X	4	25	3025	1545	1480	T5CWA-3左	49F-50F												
SD-AL-519a	2	805.5	277.75	X	2	25	1870	875	995	T5CWC-1左	49F-50F												

名稱	鋁角加工圖	制圖	利春媚	2019.09.10	修改	
材料	25*20*3鋁角	復核	謝永林	2019.10.10	日期	
顏色	EC-DG-S332054	批准	Jason		圖號	SD-AL101a

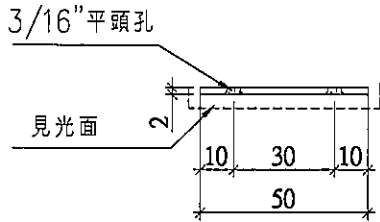


美特鋁質有限公司  
MIDI Aluminium Fabricator Ltd.

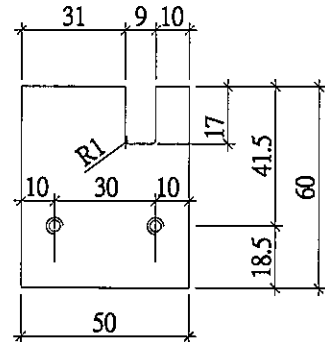
工程號 J-837 | 地盤 觀塘裕民坊



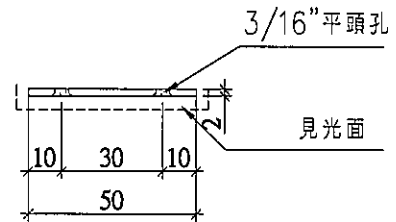
外蓋收口做法待香港定?



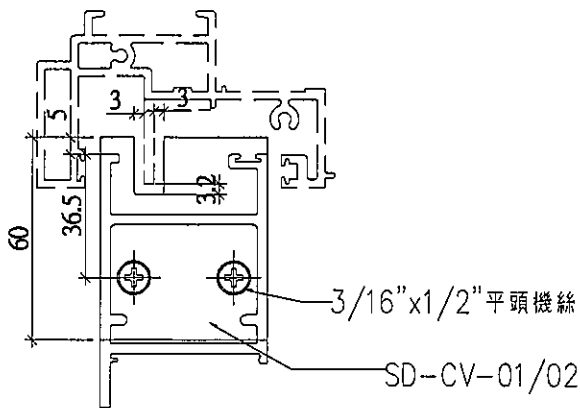
圖號：SD-CV-01  
材料：2mm 鋁巴  
數量 92+8(後備) = 100件  
位置：左開趟門勾企外蓋收口用



外蓋收口做法待香港定?



圖號：SD-CV-02  
材料：2mm 鋁巴  
數量：72+3(後備) = 75件  
位置：右開勾企外蓋收口用



趟門勾企外蓋收口放樣尺寸示意圖

工廠用

名稱	趟門玉勾企收口蓋	制圖	利春媚	2019.09.10	修改		
材料	2mm 鋁板	復核	謝永林	2019.10.10	日期		
顏色	EC-DG-S332054	批准	Jason		圖號	SD-CV-01	

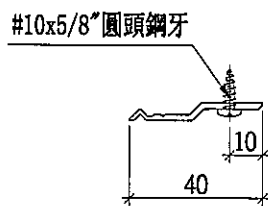
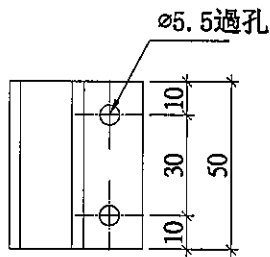


美特鋁質有限公司  
MIDI Aluminium Fabricator Ltd.

工程號 J-837 | 地盤 觀塘裕民坊

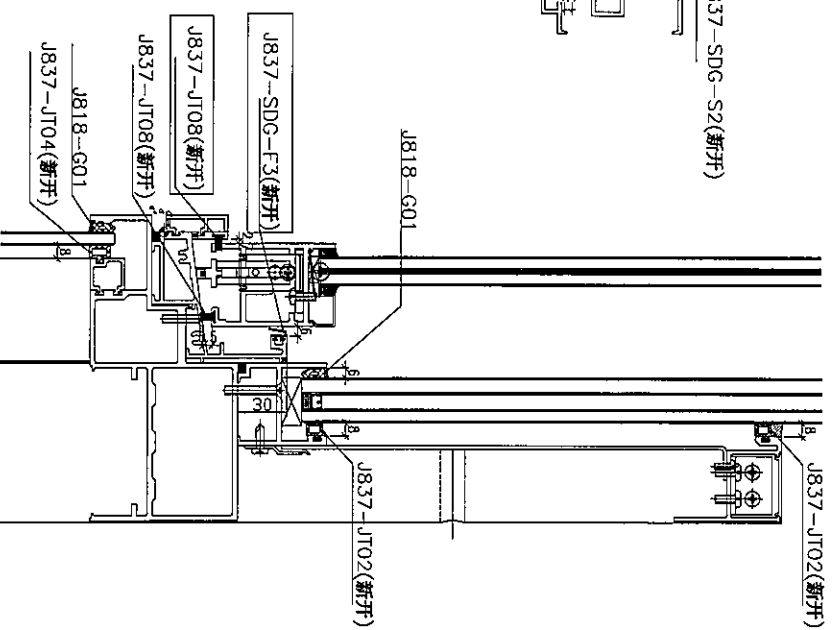
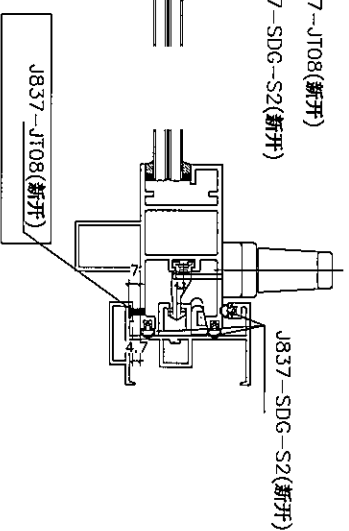
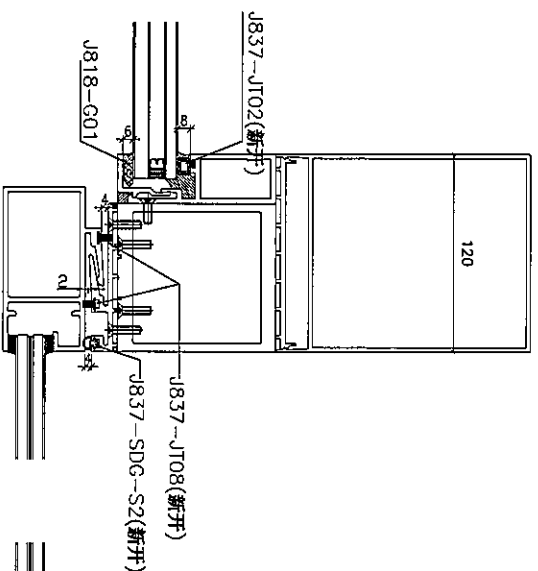
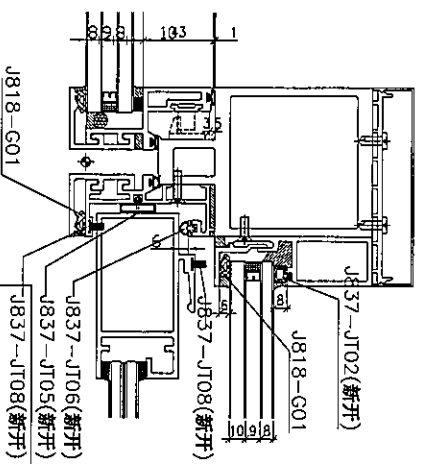
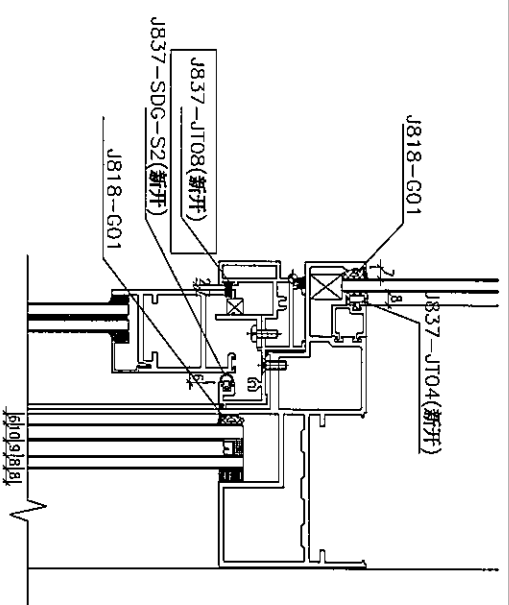
物料編號	數量	
Z-A01	1341+9=1350	

工廠用



名稱	Z字碼	制圖	利春媚	2019.09.10	修改		
材料	X84589	復核	謝永林	2019.10.10	日期		
顏色	MILL	批准	Jason		圖號	Z-A01	

# J837-趟門/膠條安裝位置圖



注：(地盤安裝) 玻璃安裝后 J818-G01

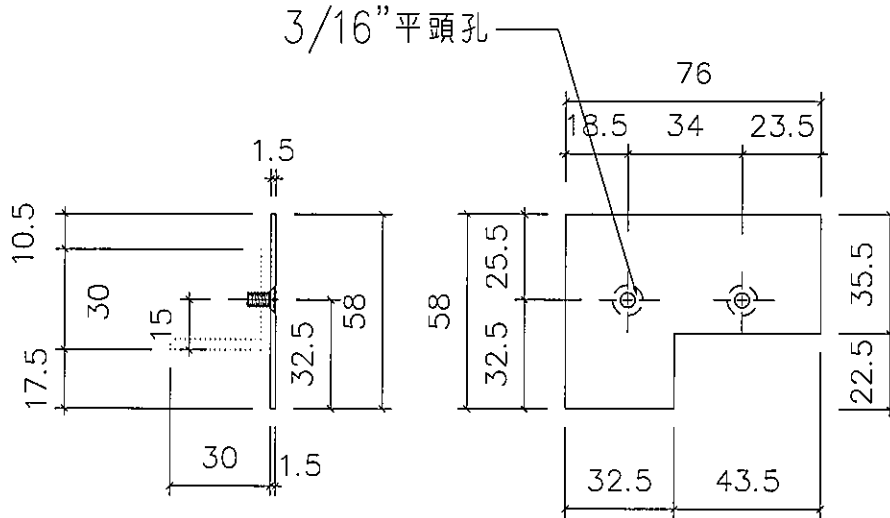
- (工廠安裝): J837-JT02(新开)  
 J837-JT05(新开)  
 J837-JT06(新开)  
 J837-JT08(新开)  
 J837-SDG-S2(新开)  
 J837-SDG-F3(新开)

# SD-JT01



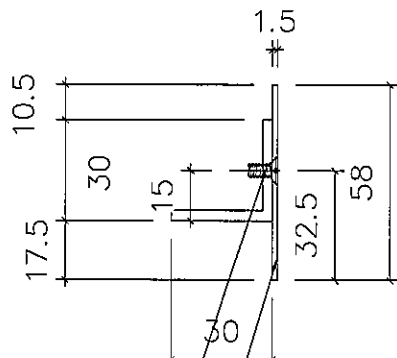
美特鋁質有限公司  
MIDI Aluminium Fabricator Ltd.

工程號 J-837 | 地盤 觀塘裕民坊

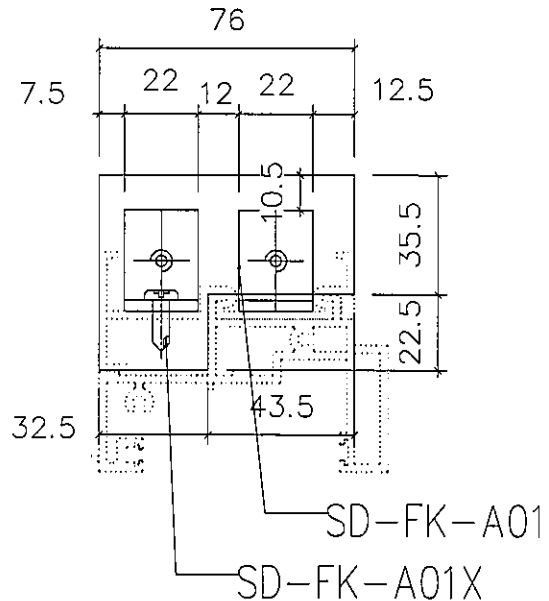


圖號：SD-FK-03  
材料：3mm 鋁板  
數量：92+8(後備) = 100件  
位置：左開趟門頂橫封篤件用

工廠用



3/16" X 5/16" 平頭機絲  
SD-FK-03R



SD-FK-03 廠用組裝示意圖

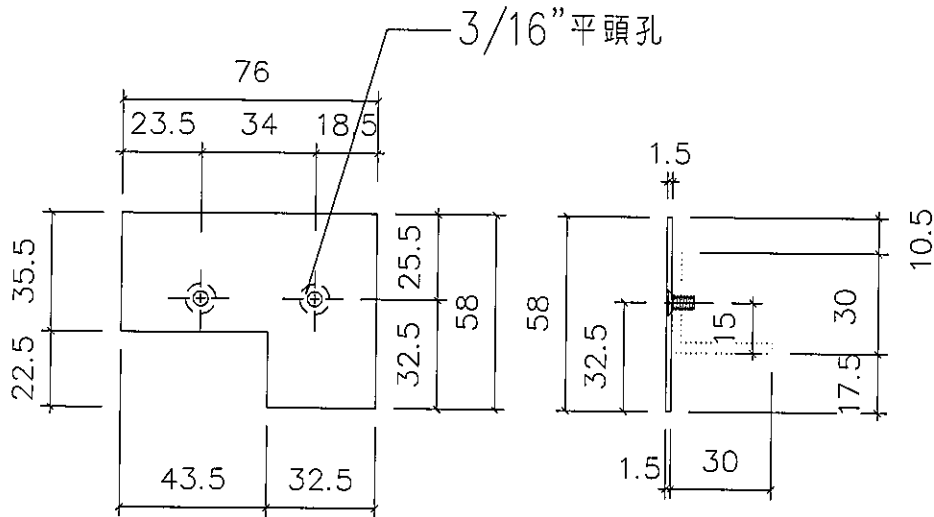
左邊頂橫封篤件組裝

名稱	趟門橫料封篤件	制圖	利春媚	2019.09.10	修改		
材料	1.5mm 鋁板	復核	謝永林	2019.10.10	日期		
顏色	MILL	批准	Jason		圖號	SD-FK-M03	



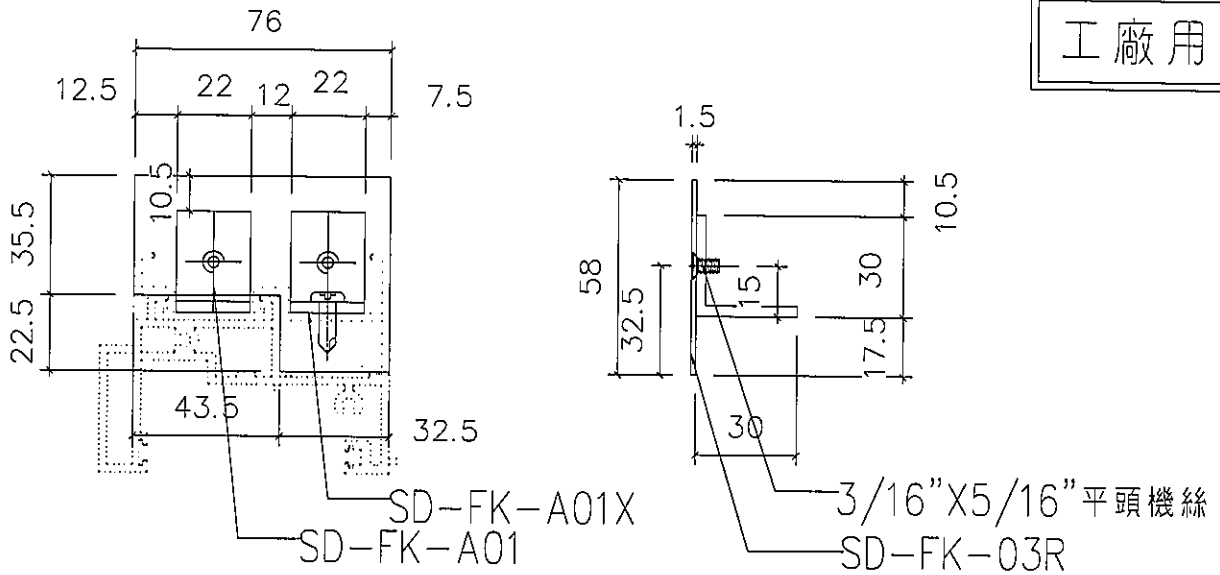
美特鋁質有限公司  
MIDI Aluminium Fabricator Ltd.

工程號 J-837 | 地盤 觀塘裕民坊



圖號：SD-FK-03R  
材料：3mm 鋁板  
數量：71+4 (後備) = 75件  
位置：右開趟門頂橫封篤件用

工廠用



SD-FK-03R 廠用組裝示意圖

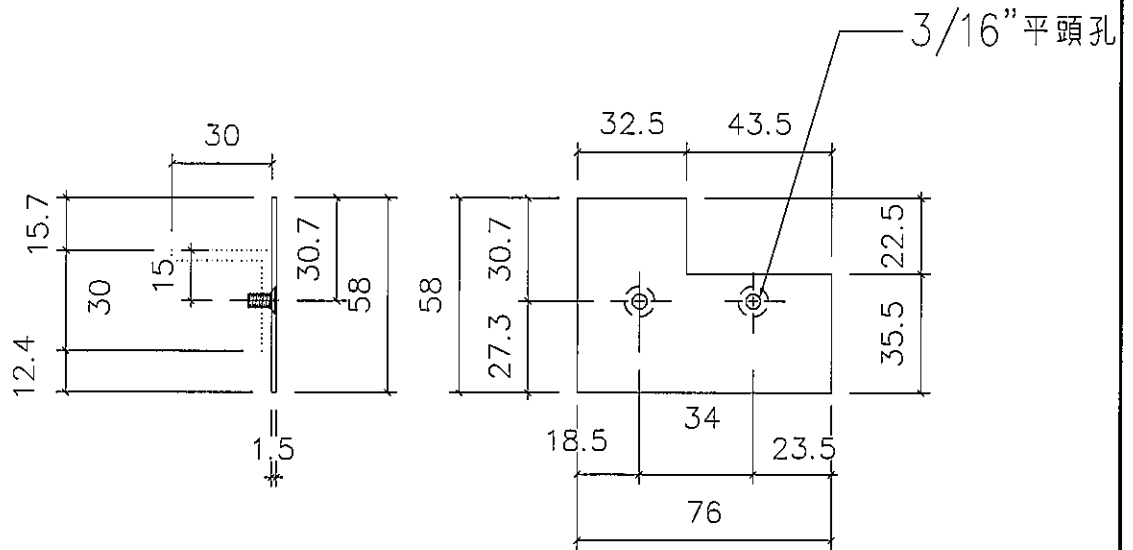
右邊頂橫封篤件組裝

名稱	趟門橫料封篤件	制圖	利春媚	2019.09.10	修改		
材料	1.5mm 鋁板	復核	謝永林	2019.10.10	日期		
顏色	MILL	批准	Jason		圖號	SD-FK-M03R	



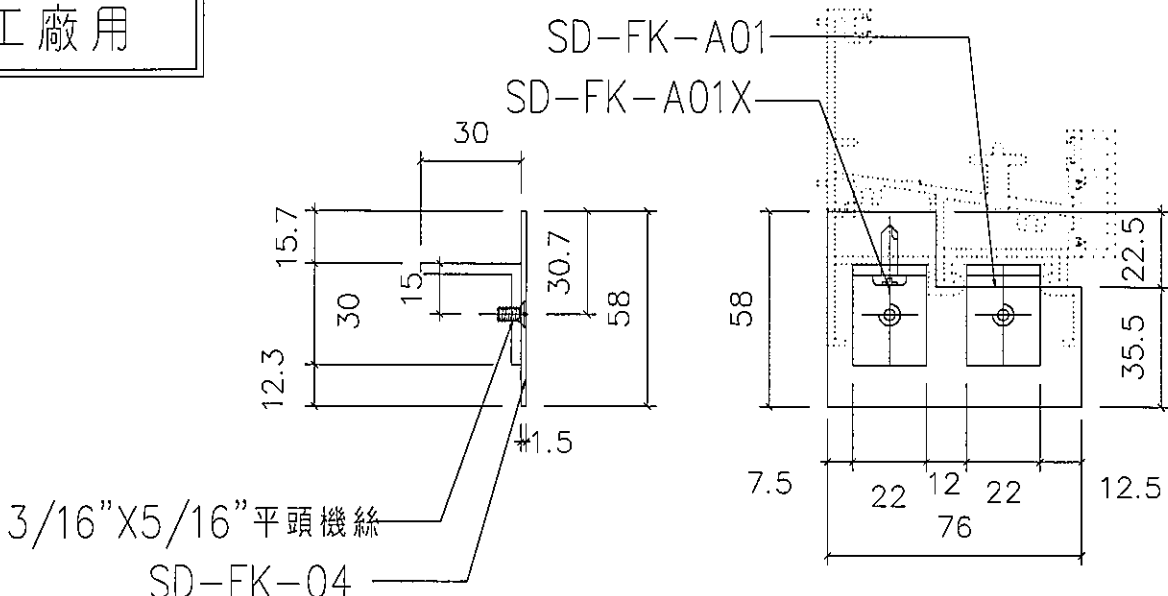
美特鋁質有限公司  
MIDI Aluminium Fabricator Ltd.

工程號 J-837 | 地盤 觀塘裕民坊



圖號：SD-FK-04  
 材料：3mm鋁板  
 數量：89+11(後備) = 100件  
 位置：左開趟門底橫封篤件用

工廠用



SD-FK-04廠用組裝示意圖

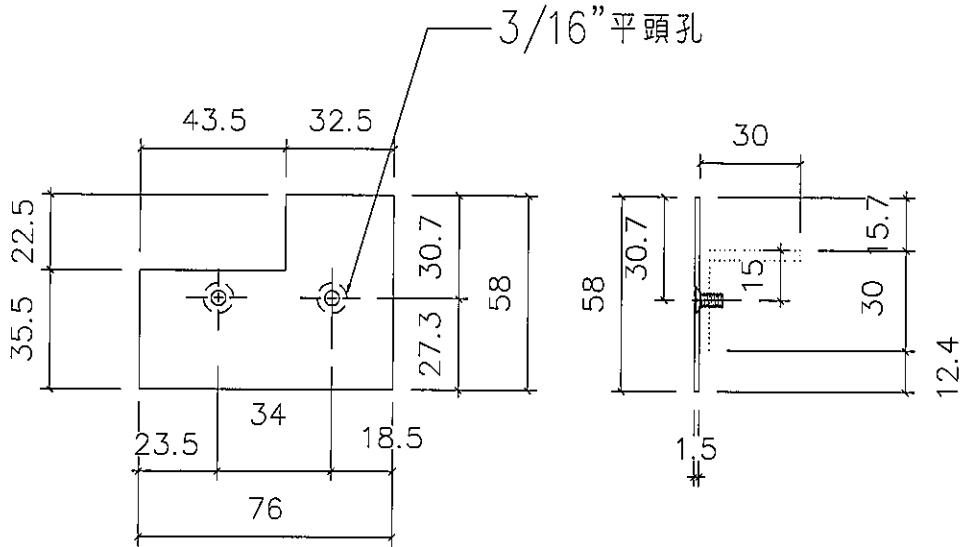
左邊底橫封篤件組裝

名稱	趟門橫料封篤件	制圖	利春媚	2019.09.10	修改		
材料	1.5mm鋁板	復核	謝永林	2019.10.10	日期		
顏色	MILL	批准	Jason		圖號	SD-FK-M04	



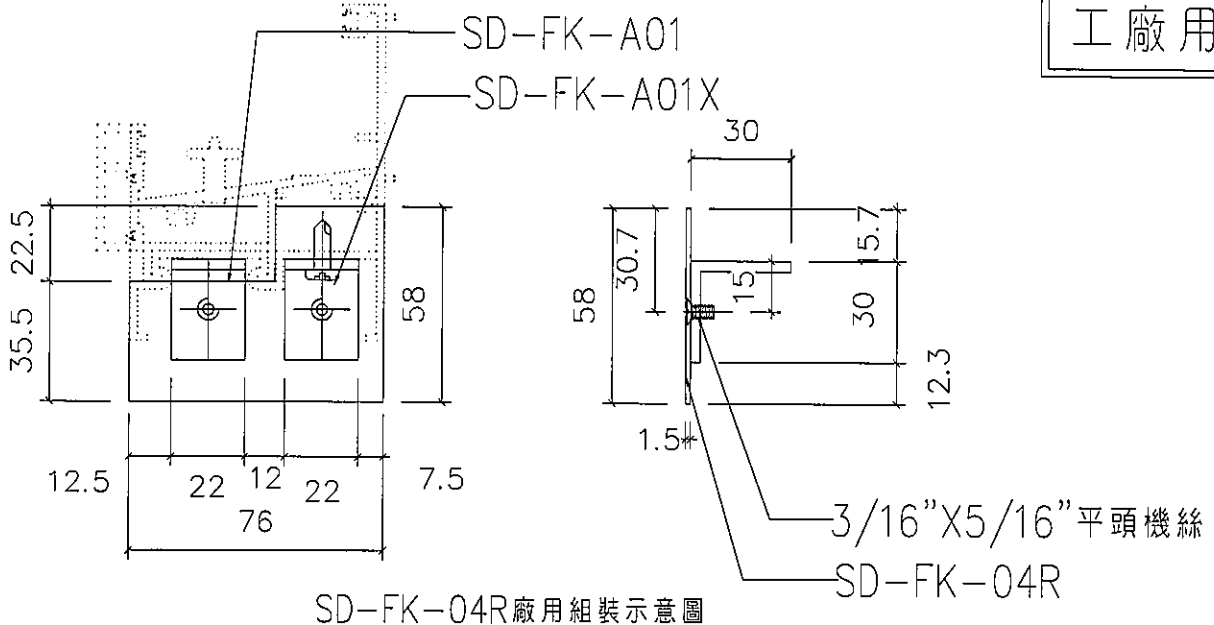
美特鋁質有限公司  
MIDI Aluminium Fabricator Ltd.

工程號 J-837 | 地盤 觀塘裕民坊



圖號：SD-FK-04R  
材料：3mm鋁板  
數量：70件  
位置：右開趟門底橫封篤件用

工廠用



SD-FK-04R廠用組裝示意圖

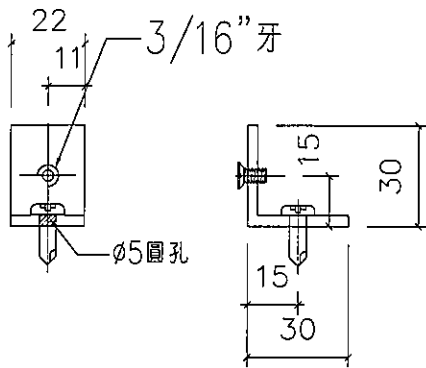
右邊底橫封篤件組裝

名稱	趟門橫料封篤件	制圖	利春媚	2019.09.10	修改		
材料	1.5mm鋁板	復核	謝永林	2019.10.10	日期		
顏色	MILL	批准	Jason		圖號	SD-FK-M04R	

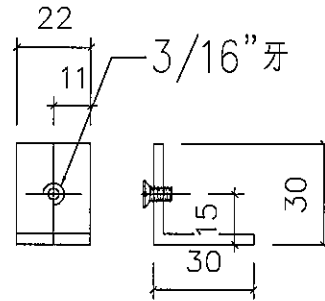


美特鋁質有限公司  
MIDI Aluminium Fabricator Ltd.

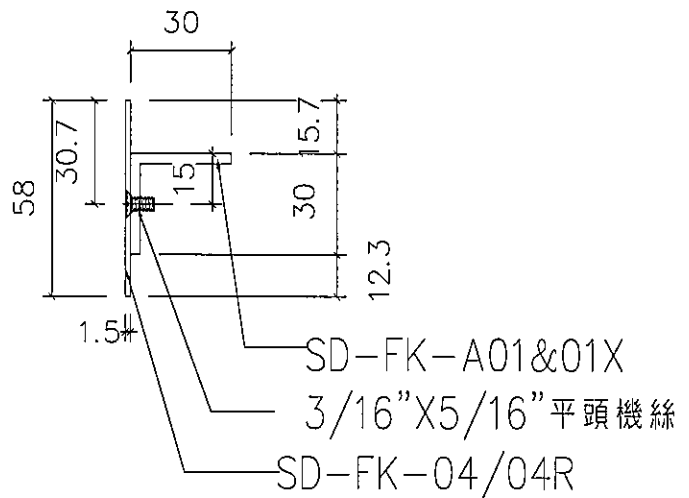
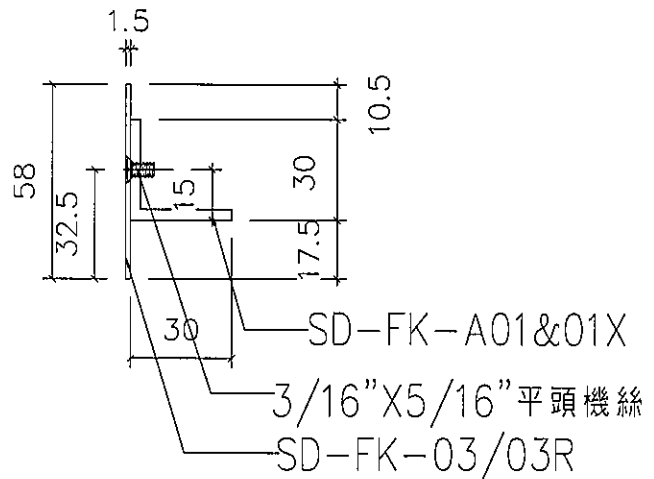
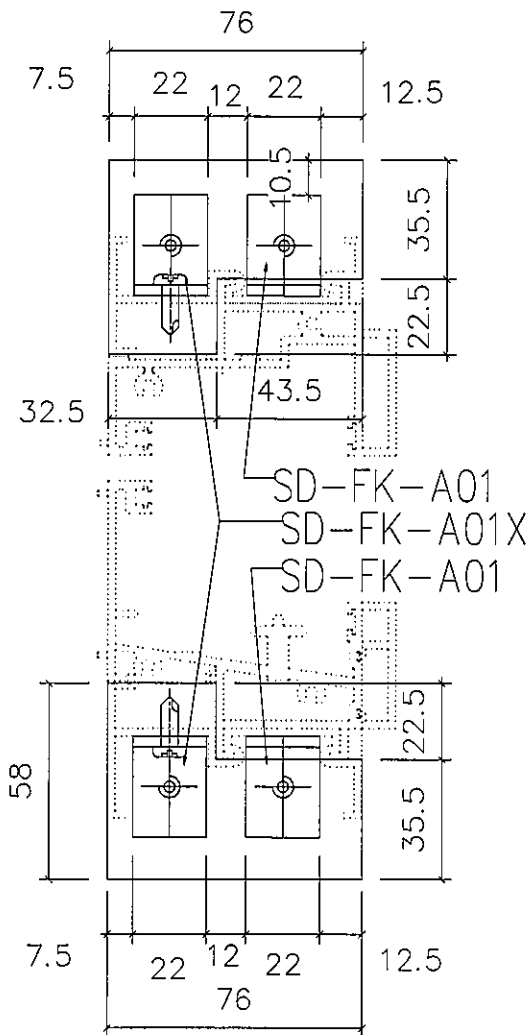
工程號 J-837 | 地盤 觀塘裕民坊



圖號：SD-FK-A01X  
材料：3mm鋁板  
數量318+12(後備) = 330件  
位置：(左/右)開趟門(頂/底)橫封篤件用



圖號：SD-FK-A01  
材料：3mm鋁板  
數量：318+12(後備) = 330件  
位置：(左/右)開趟門(頂/底)橫封篤件用



名稱	趟門橫料封篤件	制圖	利春媚	2019.09.10	修改		
材料	3mm鋁板	復核	謝永林	2019.10.10	日期		
顏色	MILL	批准	Jason		圖號	SD-FK-A01	



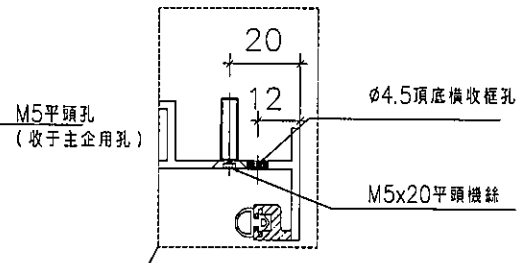
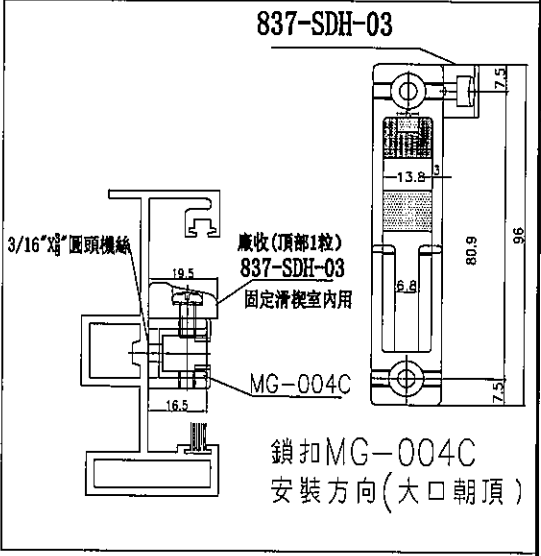
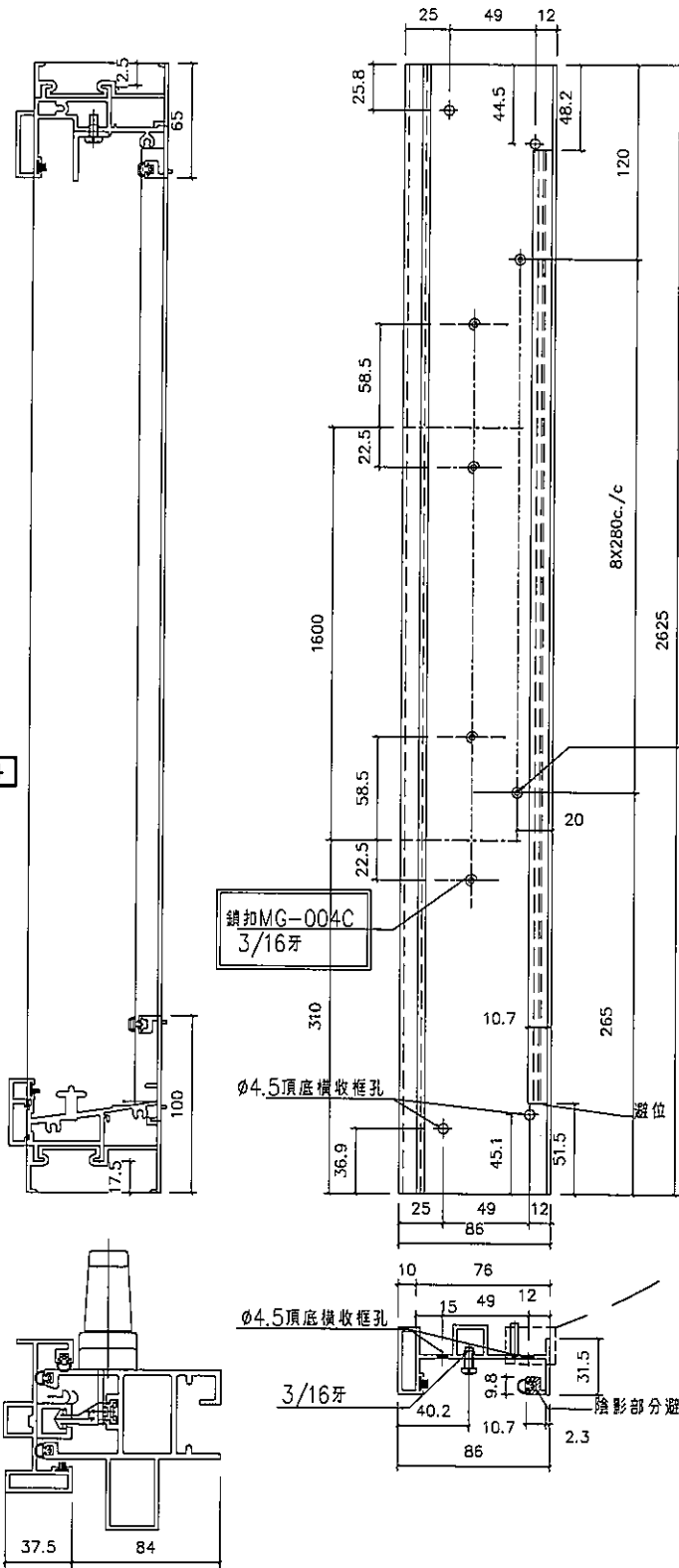
美特鋁質有限公司  
MIDI Aluminium Fabricator Ltd.

工程號 J-837 地盤 觀塘裕民坊

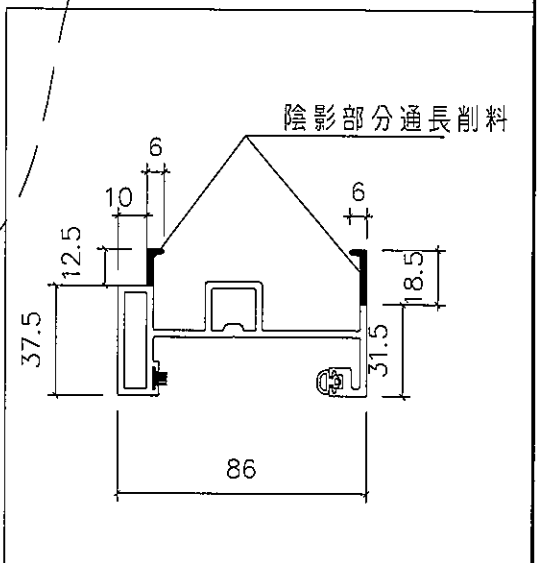
數量	窗號	樓層位置
1	T2CWU-1左	55F
2	T5CWC-1左上	49F-50F

頂

室外



鏗料示意圖



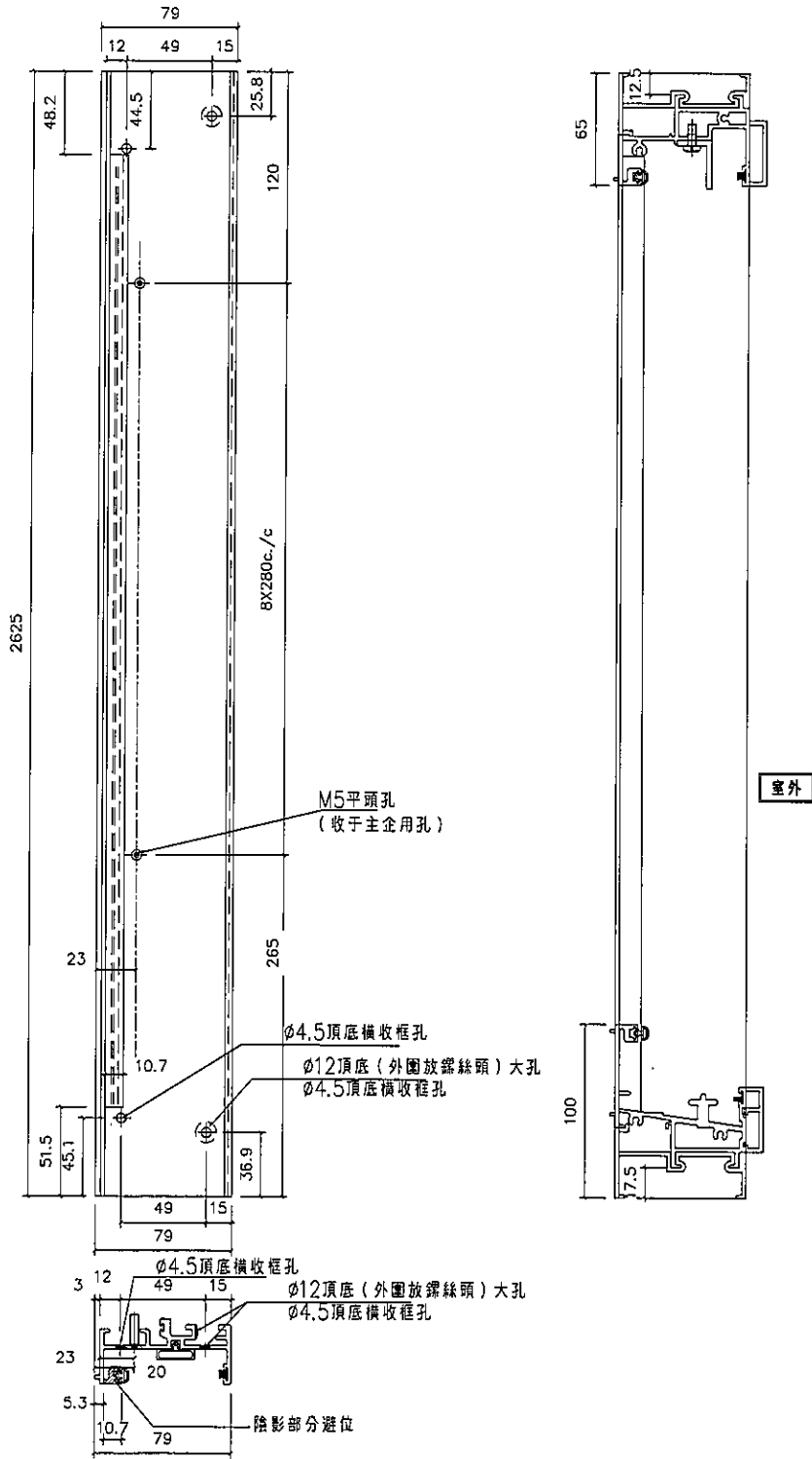
名稱	SD框牆邊企	制圖	利春媚	2019.09.10	修改		
材料	X85604	復核	謝永林	2019.10.10	日期		
顏色	EC-DG-S332054	批准	Jason		圖號	TD-M101	



美特鋁質有限公司  
MIDI Aluminium Fabricator Ltd.

工程號 J-837 地盤 觀塘裕民坊

數量	窗號	樓層位置
1	T2CWH-1左(55F)	55F
2	T5CWC-1左上	49F-50F



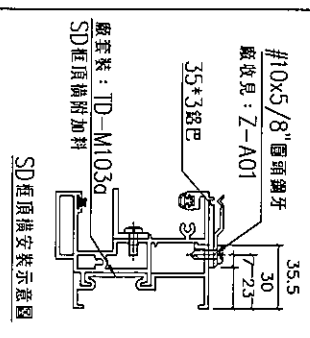
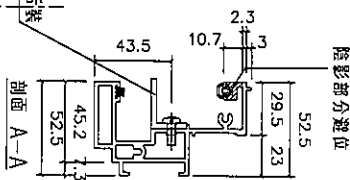
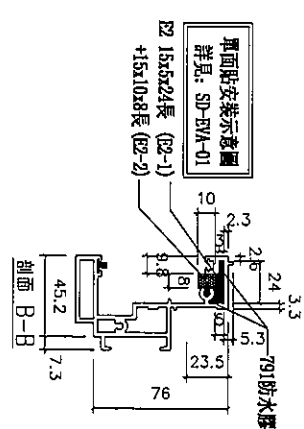
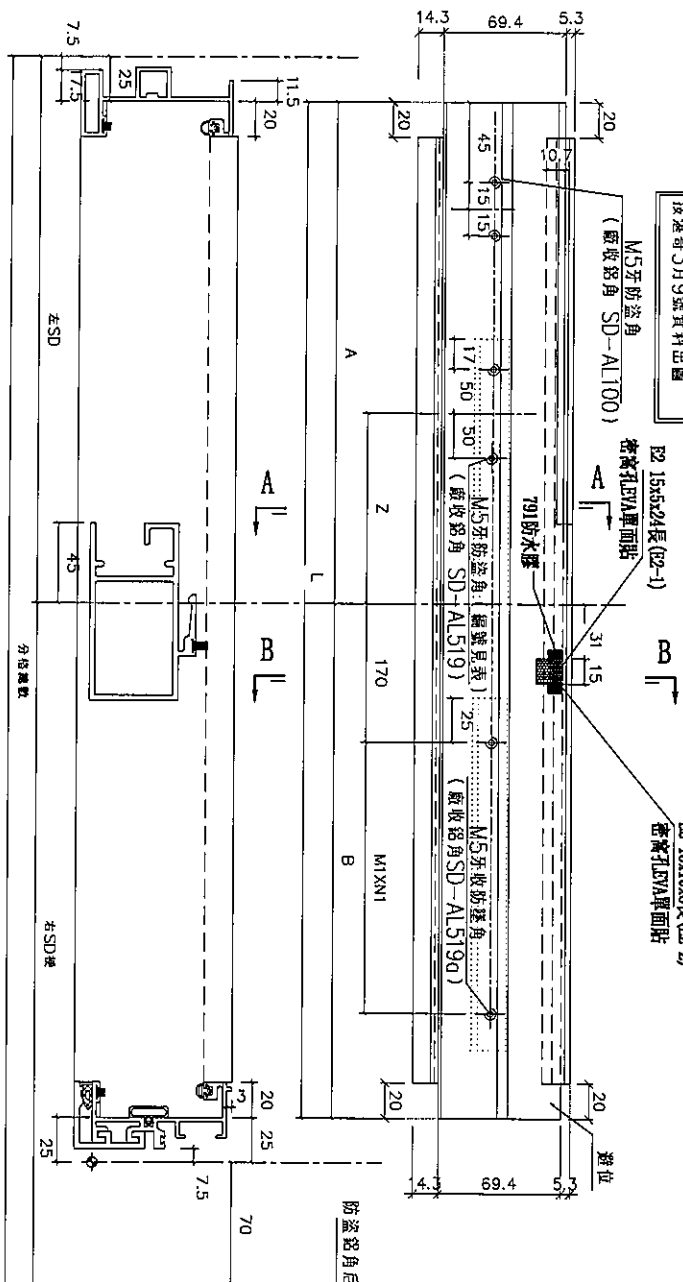
名稱	SD梗框企收邊	制圖	利春媚	2019.09.10	修改		
材料	X85571	復核	謝永林	2019.10.10	日期		
顏色	EC-DG-S332054	批准	Jason		圖號	TD-M102	



美特鋁質有限公司  
MIDI Aluminium Fabricator Ltd.

工程號 J-837 地盤 觀塘裕民坊

數量	L	A	Z	廠收鋁角	B	廠收鋁角	M1XN1	分格數	左SD	右SD	窗號	樓層位置	
2	1750.0	850	180.5	SD-AL519	900	SD-AL519a	277.75	X 2	1870.0	875	995	T5CWC-1左上	49F-50F



名稱	SD框頂橫	制圖	利春媚	2019.09.10	修改	
材料	X85581	復核	謝永林	2019.10.10	日期	
顏色	EC-DG-S332054	批准	Jason		圖號	TD-M103

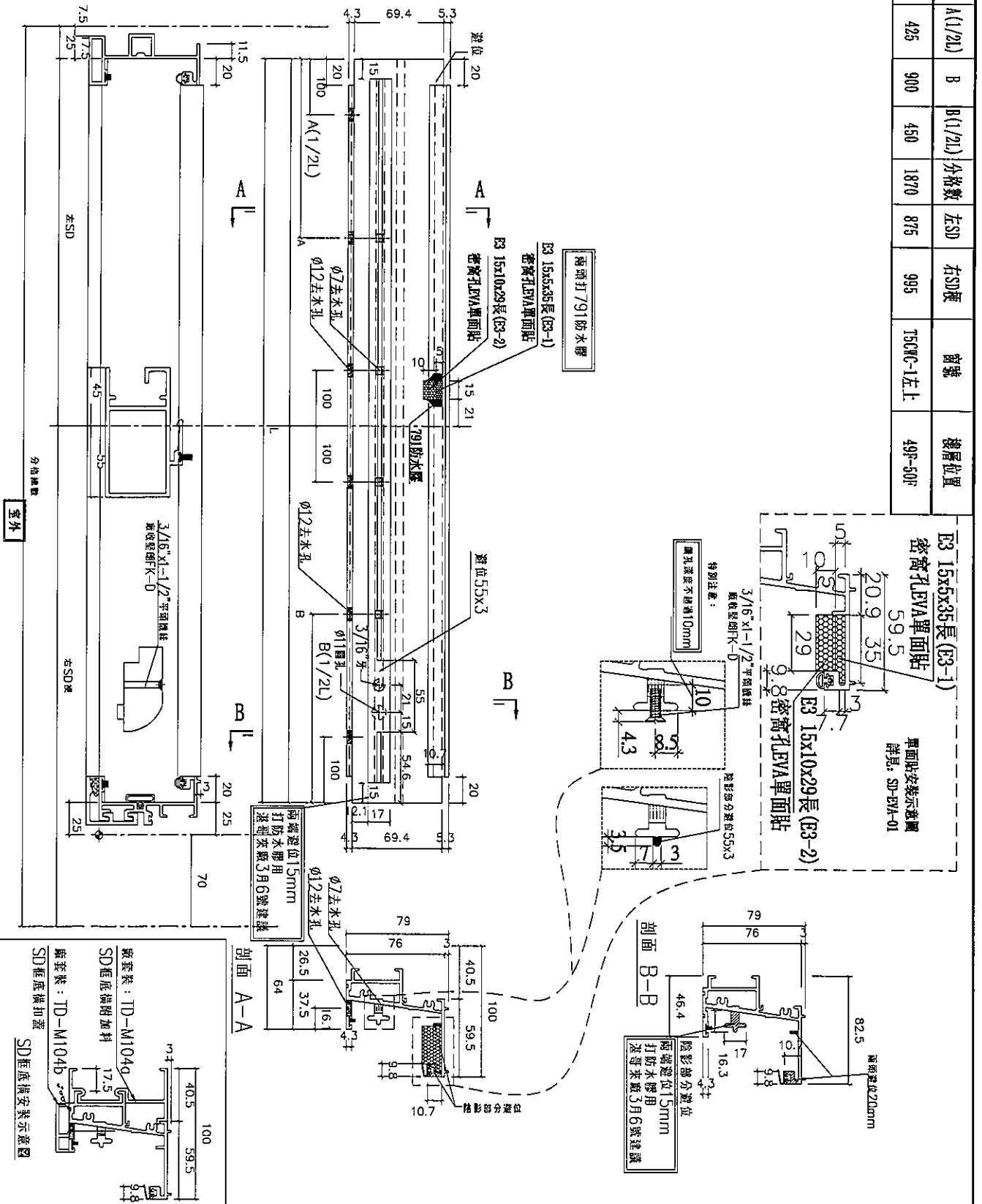




美特鋁質有限公司  
MIDI Aluminium Fabricator Ltd.

工程號 J-837 地盤 觀塘裕民坊

數量	L	A	A(1/2L)	B	B(1/2L)	分格數	左SD	右SD	窗號	接層位置
2	1750	850	425	900	450	1870	875	995	TSCMC-1左上	49F-50F

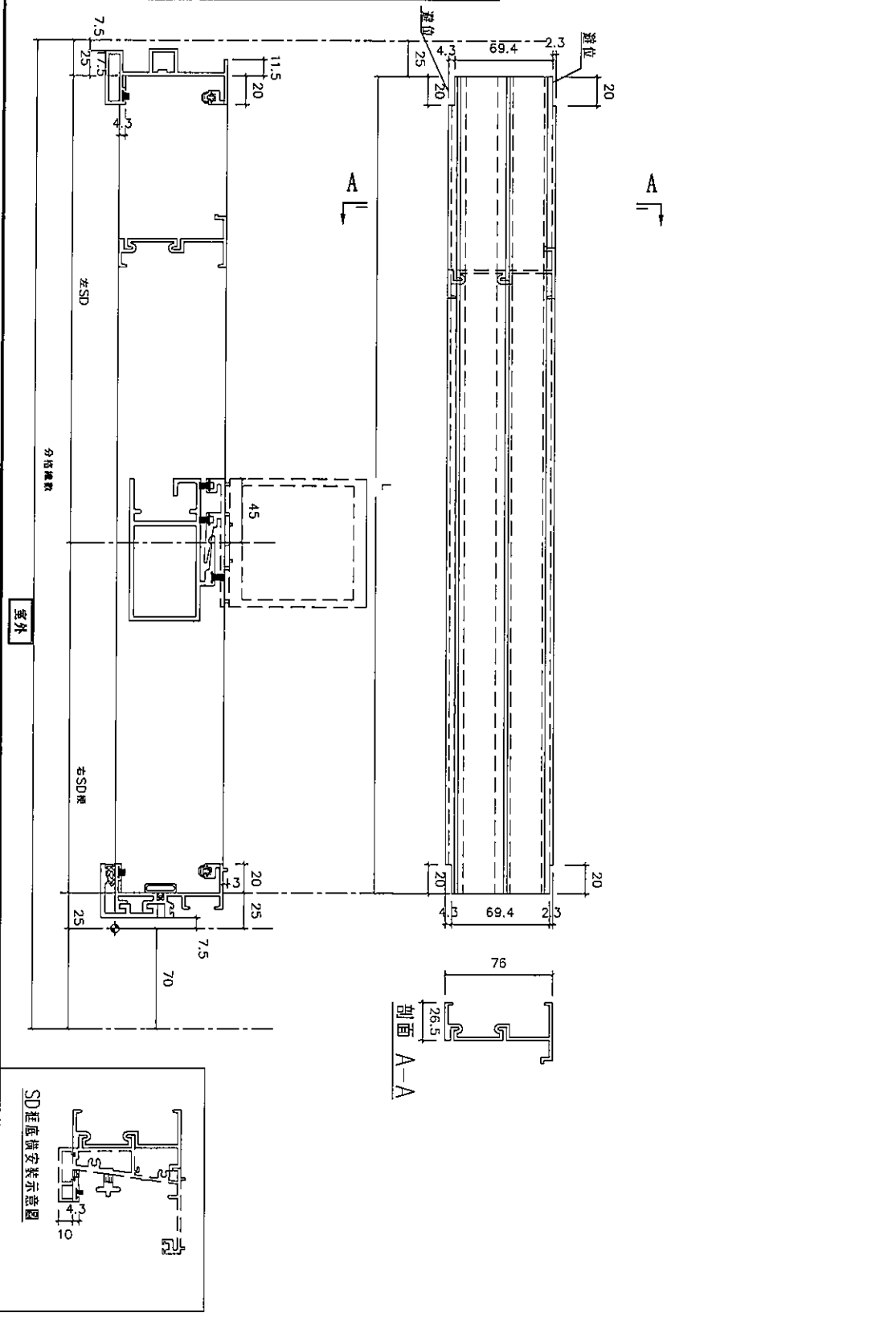


名稱	SD框底橫	制圖	利春媚	2019.09.10	修改	
材料	X85584	復核	謝永林	2019.10.10	日期	
顏色	EC-DG-S332054	批准	Jason		圖號	TD-M104(X)



美特鋁質有限公司  
MIDI Aluminium Fabricator Ltd.

工程號 J-837 地盤 觀塘裕民坊



名稱	SD框底橫附加料	制圖	利春媚	2019.09.10	修改		
材料	X85623	復核	謝永林	2019.10.10	日期		
顏色	EC-DG-S332054	批准	Jason		圖號	TD-M104a	

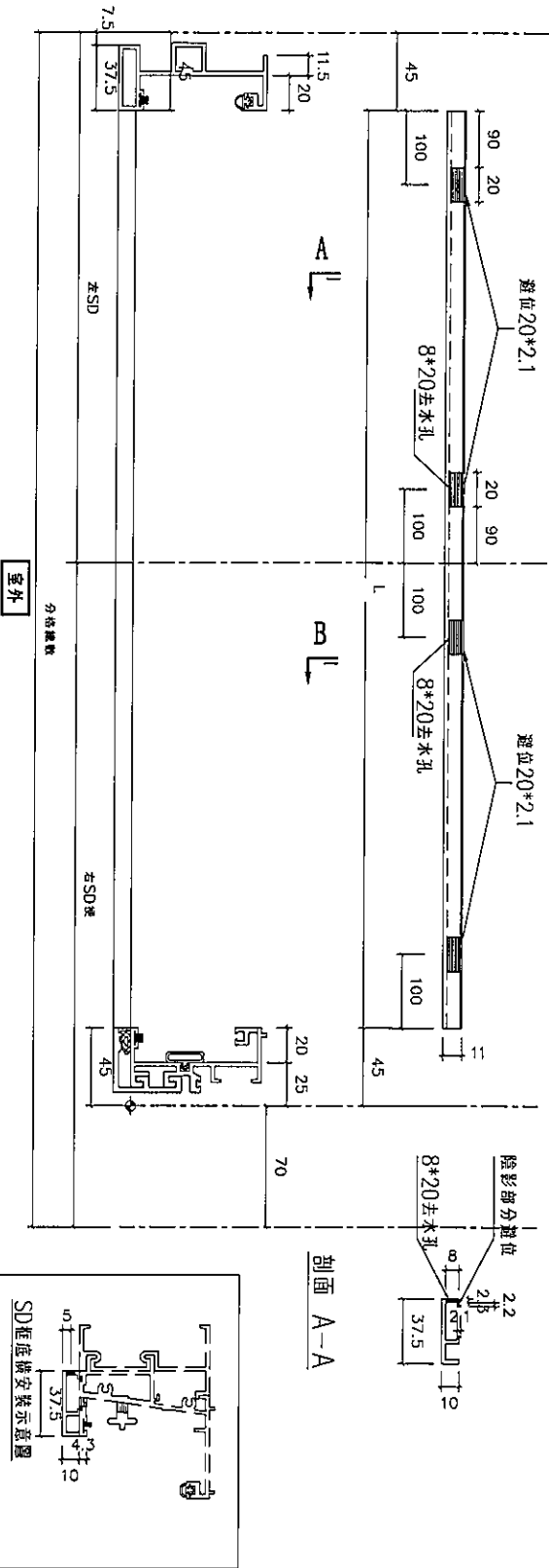
數量	L	分格數	左SD	右SD梗	窗號	樓層位置
2	1750	1870	875	995	T5CWC-1左上	49F-50F



美特鋁質有限公司  
MIDI Aluminium Fabricator Ltd.

工程號 J-837 地盤 觀塘裕民坊

數量	L	分格數	左SD	右SD梗	窗號	樓層位置
2	1710	1870	875	995	T5CWC-1左上	49F-50F



名稱	SD框底橫扣蓋	制圖	利春媚	2019.09.10	修改		
材料	X85622	復核	謝永林	2019.10.10	日期		
顏色	EC-DG-S332054	批准	Jason		圖號	TD-M104b	

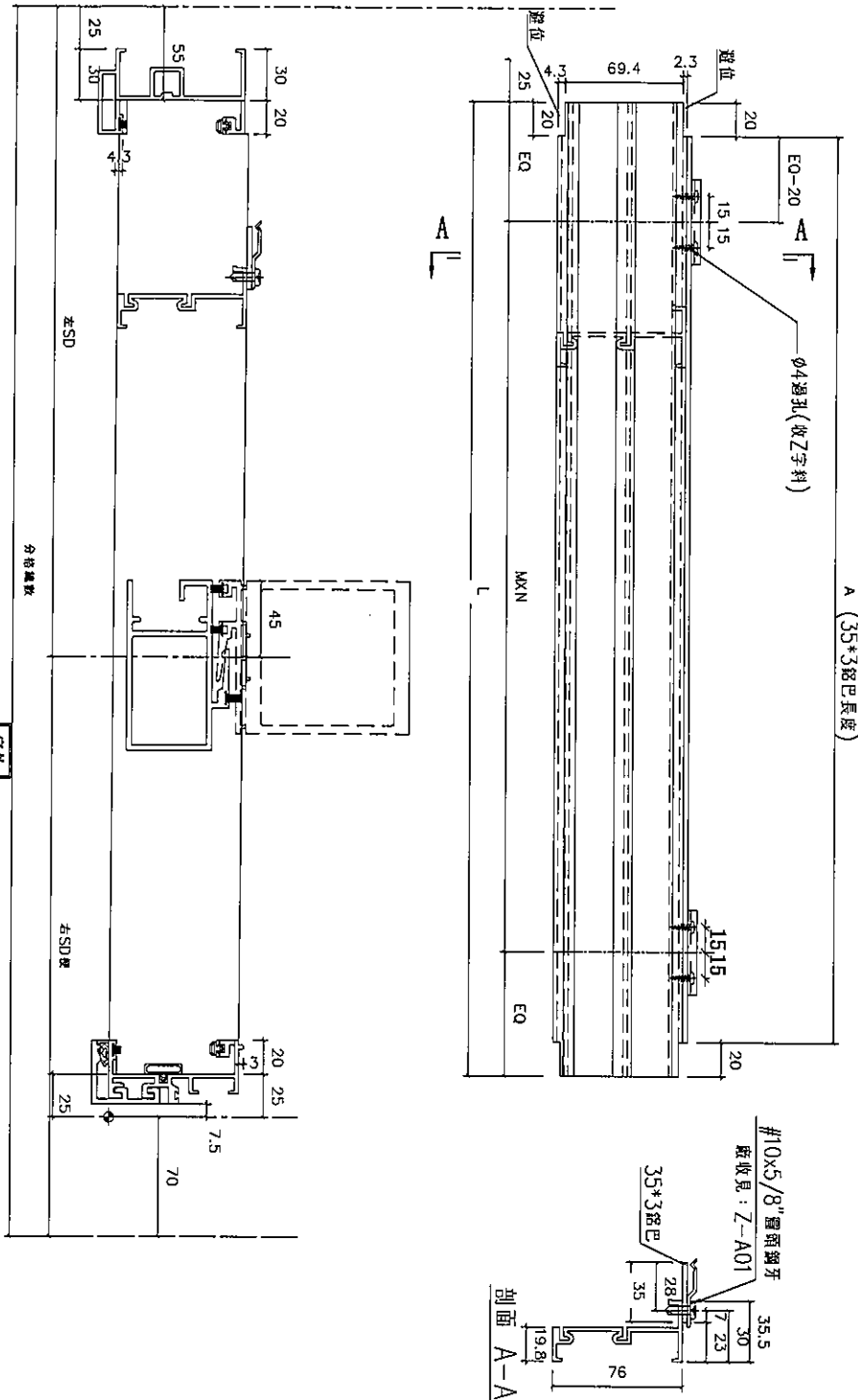




美特鋁質有限公司  
MIDI Aluminium Fabricator Ltd.

工程號 J-837 地盤 觀塘裕民坊

數量	L	A	EQ	MXN	分格數	左SD	右SD梗	窗号	樓層位置	
1	1550	1510	75	280	X 5	1700	850	850	T2CWH-1左(55F)	55F



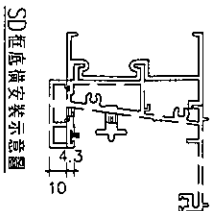
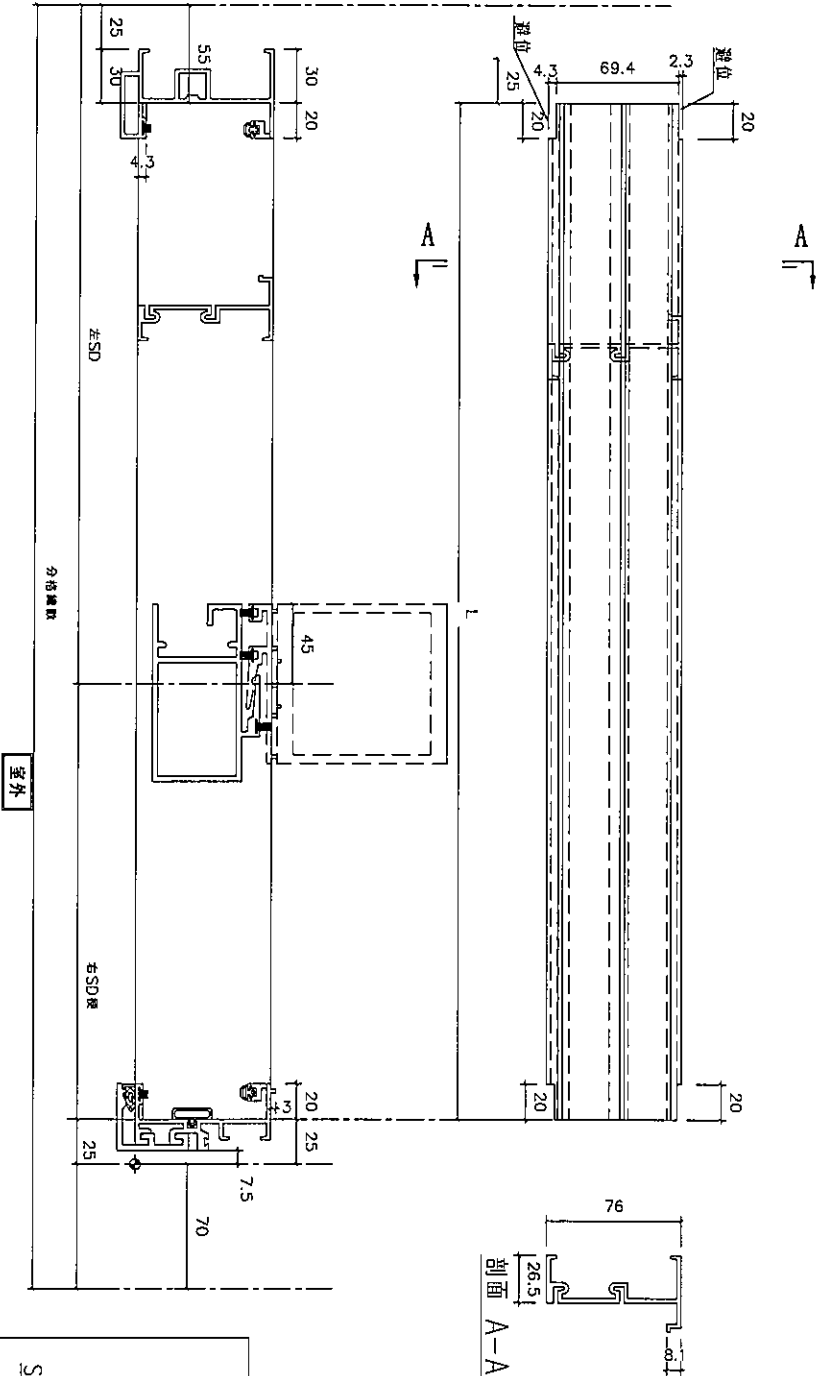
名稱	SD框頂橫附加料	制圖	利春媚	2019.09.10	修改		
材料	X85624/35*3鋁巴	復核	謝永林	2019.10.10	日期		
顏色	EC-DG-S332054 /MILL	批准	Jason		圖號	TD-M103a(Z)	





美特鋁質有限公司  
MIDI Aluminium Fabricator Ltd.

工程號 J-837 地盤 觀塘裕民坊



名稱	SD框底橫附加料	制圖	利春媚	2019.09.10	修改		
材料	X85623	復核	謝永林	2019.10.10	日期		
顏色	EC-DG-S332054	批准	Jason		圖號	TD-M104a(Z)	

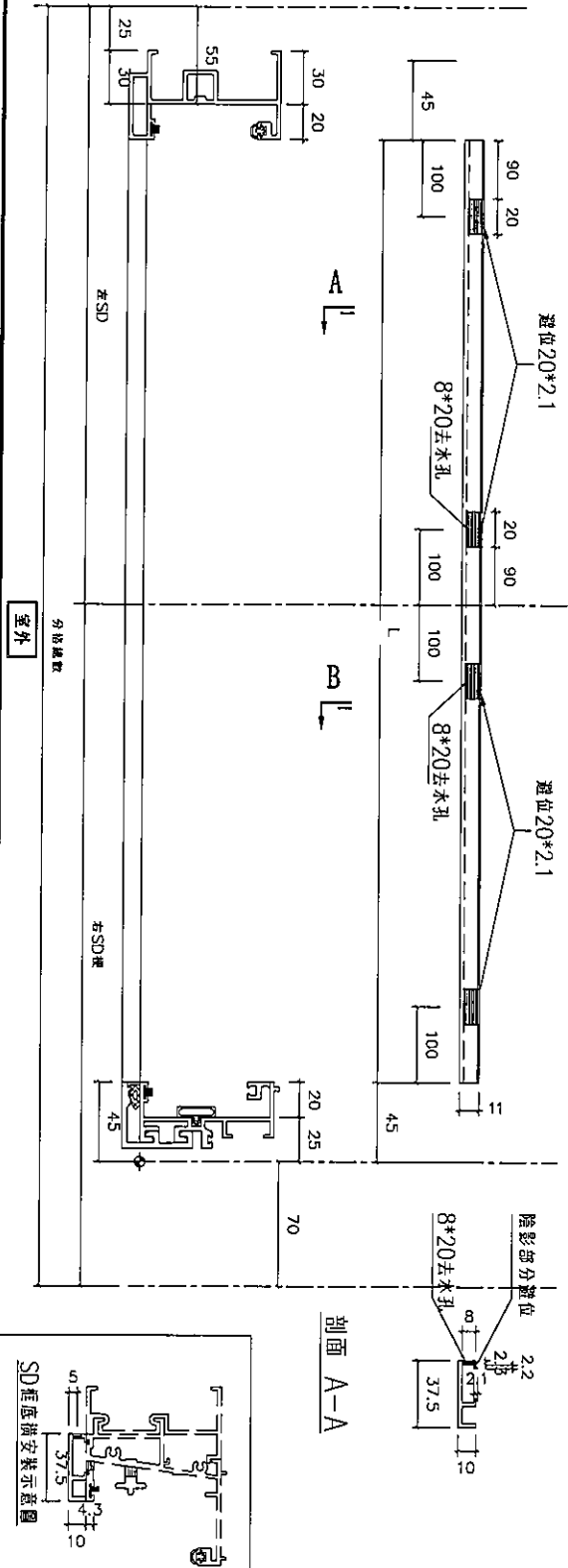
數量	L	分格數	左SD	右SD梗	窗號	樓層位置
1	1550	1700	850	850	T2CWH-1左(55F)	55F



美特鋁質有限公司  
MIDI Aluminium Fabricator Ltd.

工程號 J-837 地盤 觀塘裕民坊

數量	L	分格數	左SD	右SD梗	窗號	樓層位置
1	1510	1700	850	850	T2CWH-1左(55F)	55F

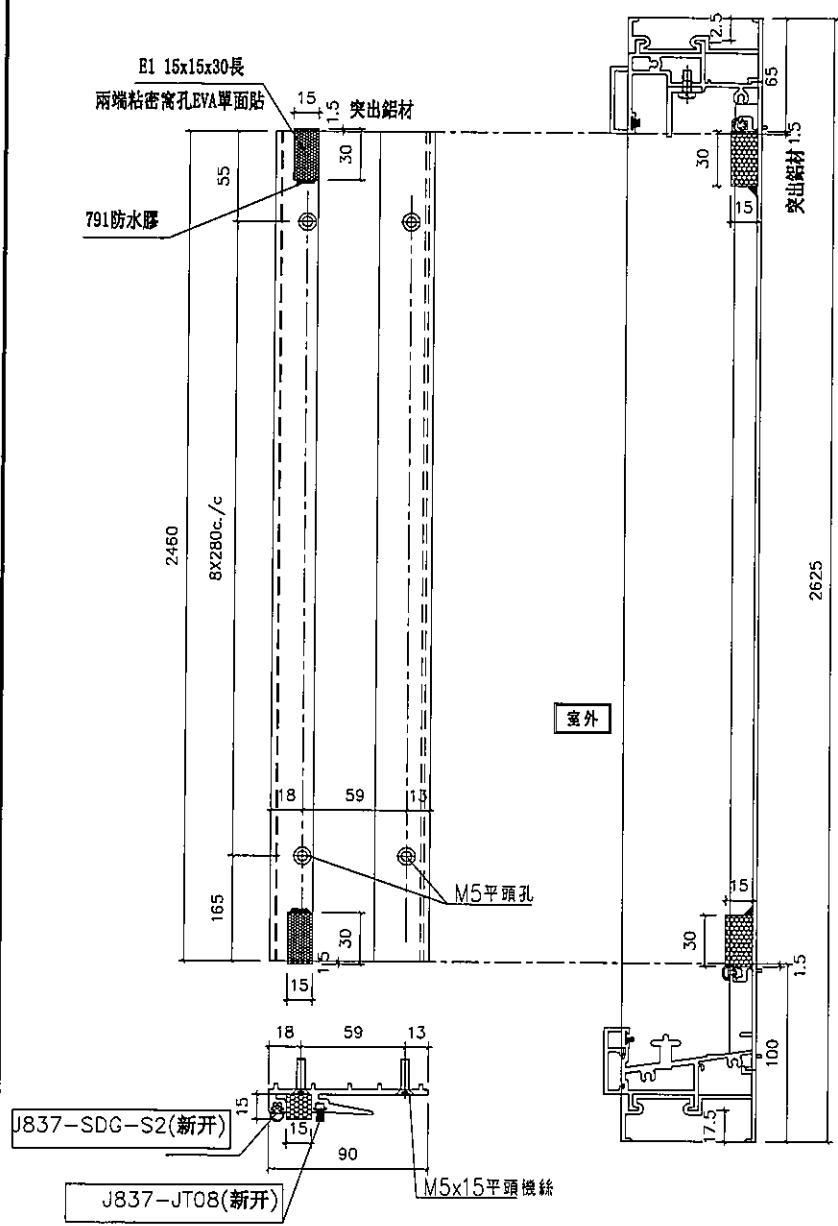


名稱	SD框底橫扣蓋	制圖	利春媚	2019.09.10	修改		
材料	X85622	復核	謝永林	2019.10.10	日期		
顏色	EC-DG-S332054	批准	Jason		圖號	TD-M104b(Z)	

 美特鋁質有限公司  
MIDI Aluminium Fabricator Ltd.

工程號 J-837 地盤 觀塘裕民坊

數量	窗號	樓層位置
1	T2CWH-1左(55F)	55F
2	T5CWC-1左上	49F-50F



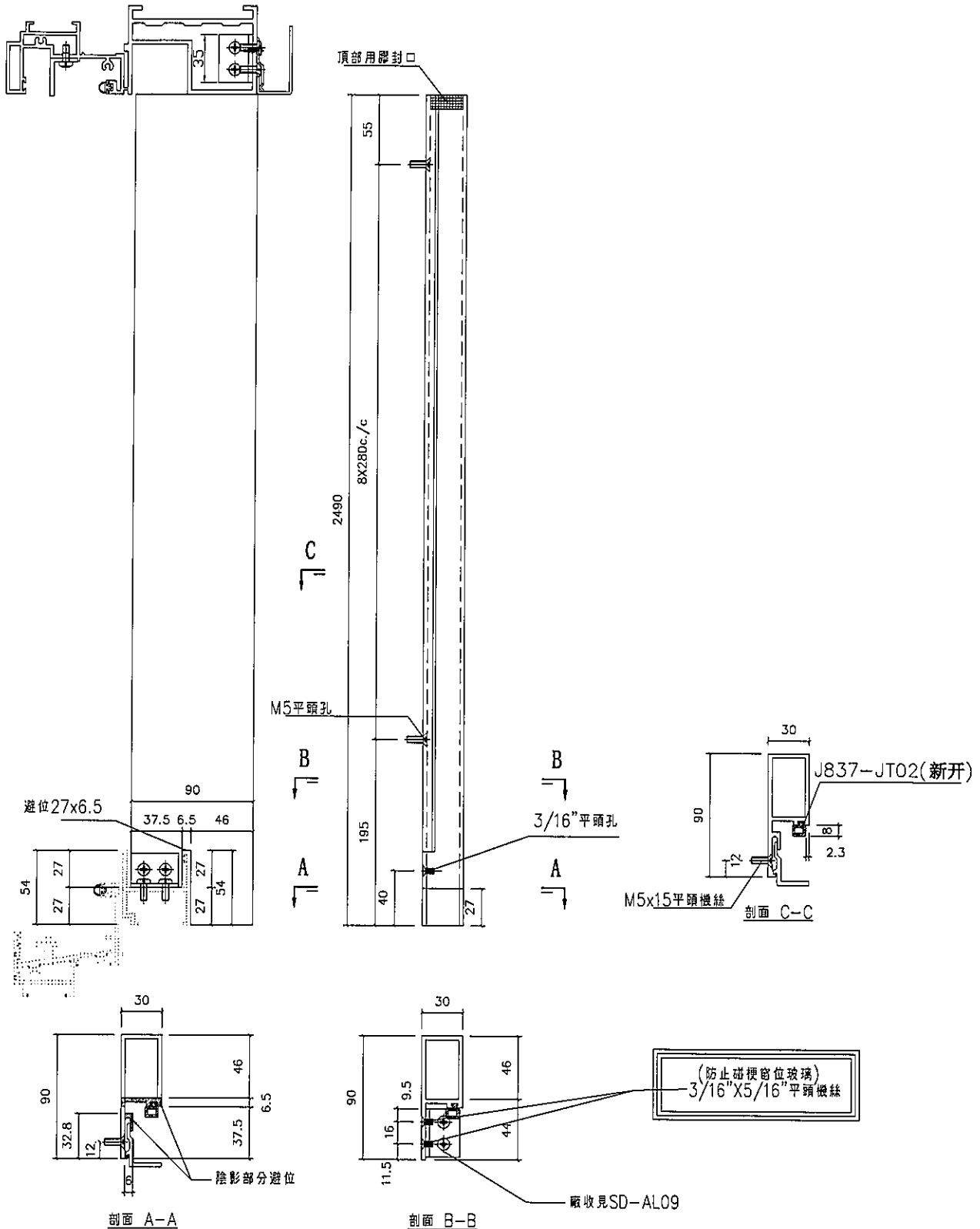
名稱	SD中柱勾企	制圖	利春媚	2019.09.10	修改		
材料	X85652	復核	謝永林	2019.10.10	日期		
顏色	EC-DG-S332054	批准	Jason		圖號	TD-M106	



美特鋁質有限公司  
MIDI Aluminium Fabricator Ltd.

工程號 J-837 地盤 觀塘裕民坊

數量	窗號	樓層位置
1	T2CWH-1左(55F)	55F
2	T5CWC-1左上	49F-50F



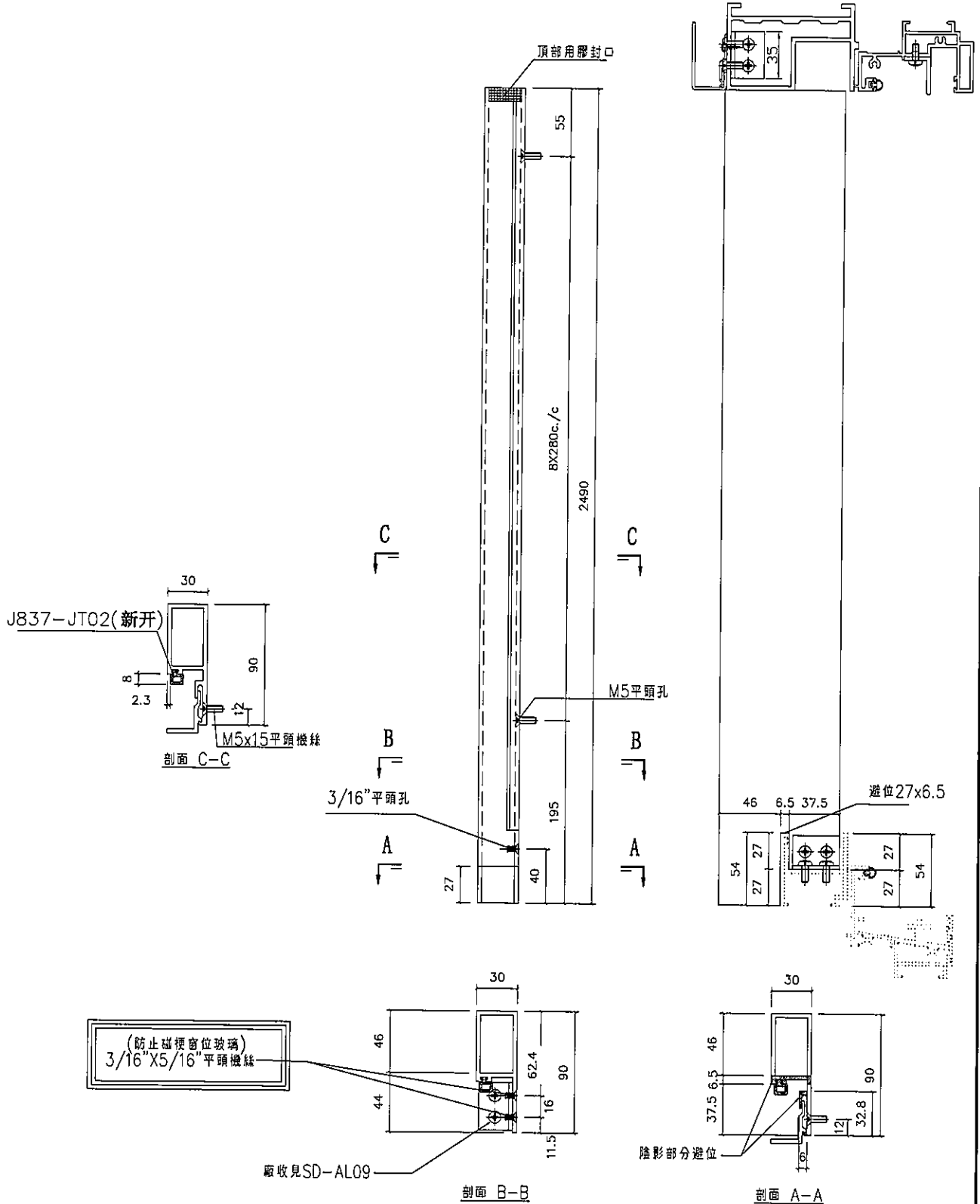
名稱	SD梗企扣料	制圖	利春媚	2019.09.10	修改		
材料	X85627	復核	謝永林	2019.10.10	日期		
顏色	EC-DG-S332054	批准	Jason		圖號	TD-M107	



美特鋁質有限公司  
MIDI Aluminium Fabricator Ltd.

工程號 J-837 地盤 觀塘裕民坊

數量	窗號	樓層位置
1	T2CWH-1左(55F)	55F
2	T5CWC-1左上	49F-50F



名稱	SD梗企扣料	制圖	利春媚	2019.09.10	修改		
材料	X85627	復核	謝永林	2019.10.10	日期		
顏色	EC-DG-S332054	批准	Jason		圖號	TD-M108	

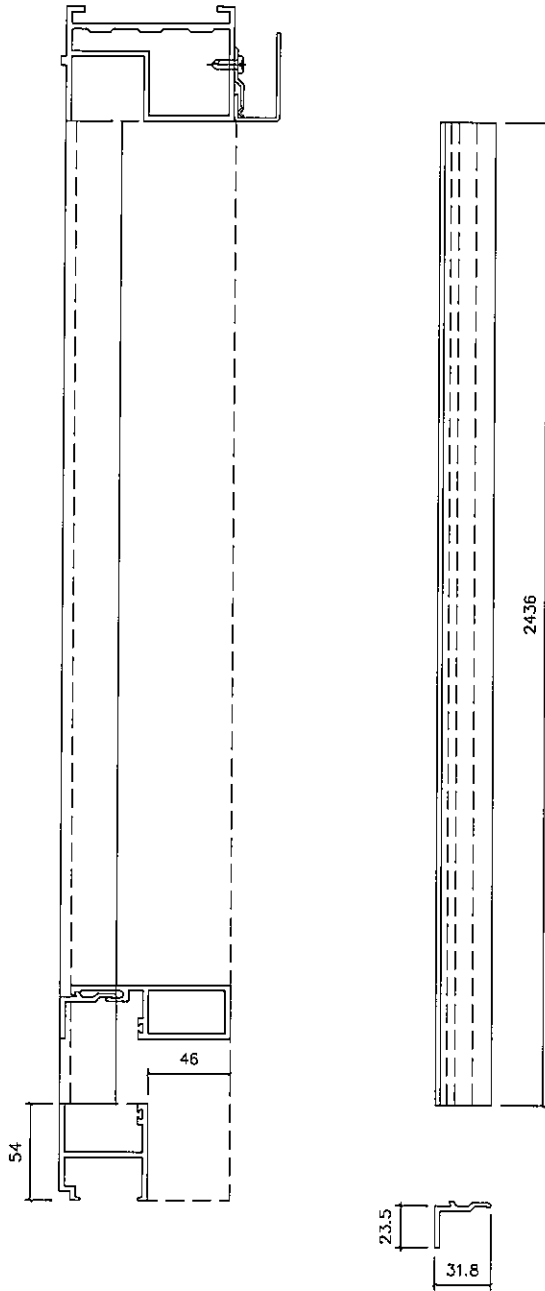


美特鋁質有限公司  
MIDI Aluminium Fabricator Ltd.

工程號 J-837 地盤 觀塘裕民坊

配左邊用量  
TD-M107  
配右邊用量  
TD-M108

數量	窗號	樓層位置
2	T2CWH-1左(55F)	55F
4	T5CWC-1左上	49F-50F



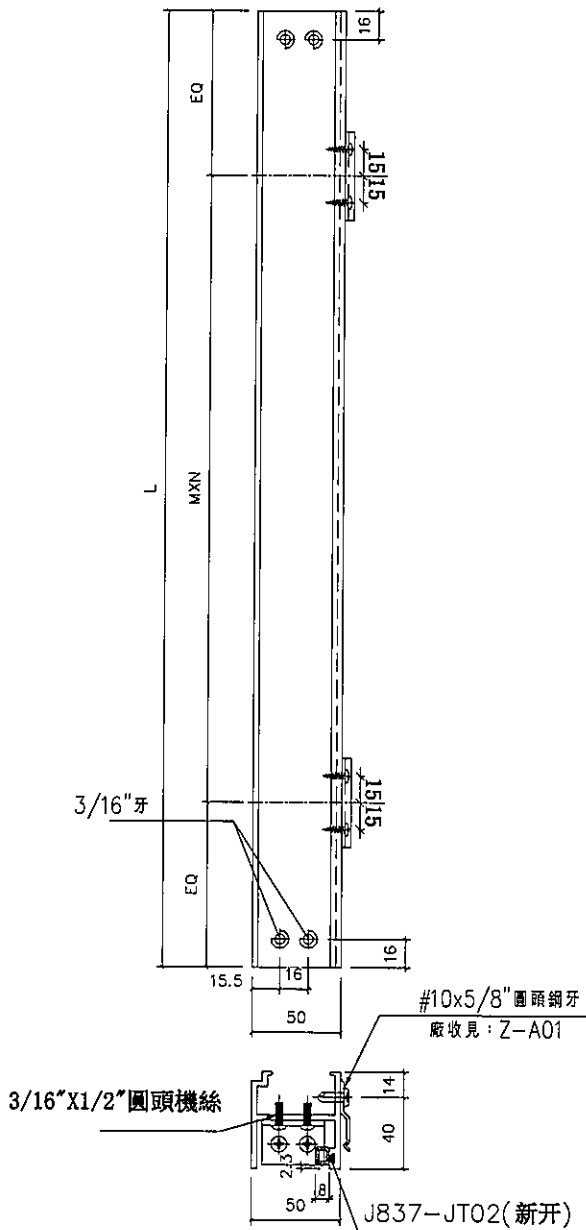
名稱	SD梗企扣角線	制圖	利春媚	2019.09.10	修改		
材料	X85626	復核	謝永林	2019.10.10	日期		
顏色	EC-DG-S332054	批准	Jason		圖號	TD-M109	



美特鋁質有限公司  
MIDI Aluminium Fabricator Ltd

數量	L	MXN	EQ	右SD梗	窗號	樓層位置
1	690	250 X 2	95	850	T2CWH-1左(55F)	55F
2	835	300 X 2	117.5	995	T5CWC-1左上	49F-50F

工程號 J-837 地盤 觀塘裕民坊



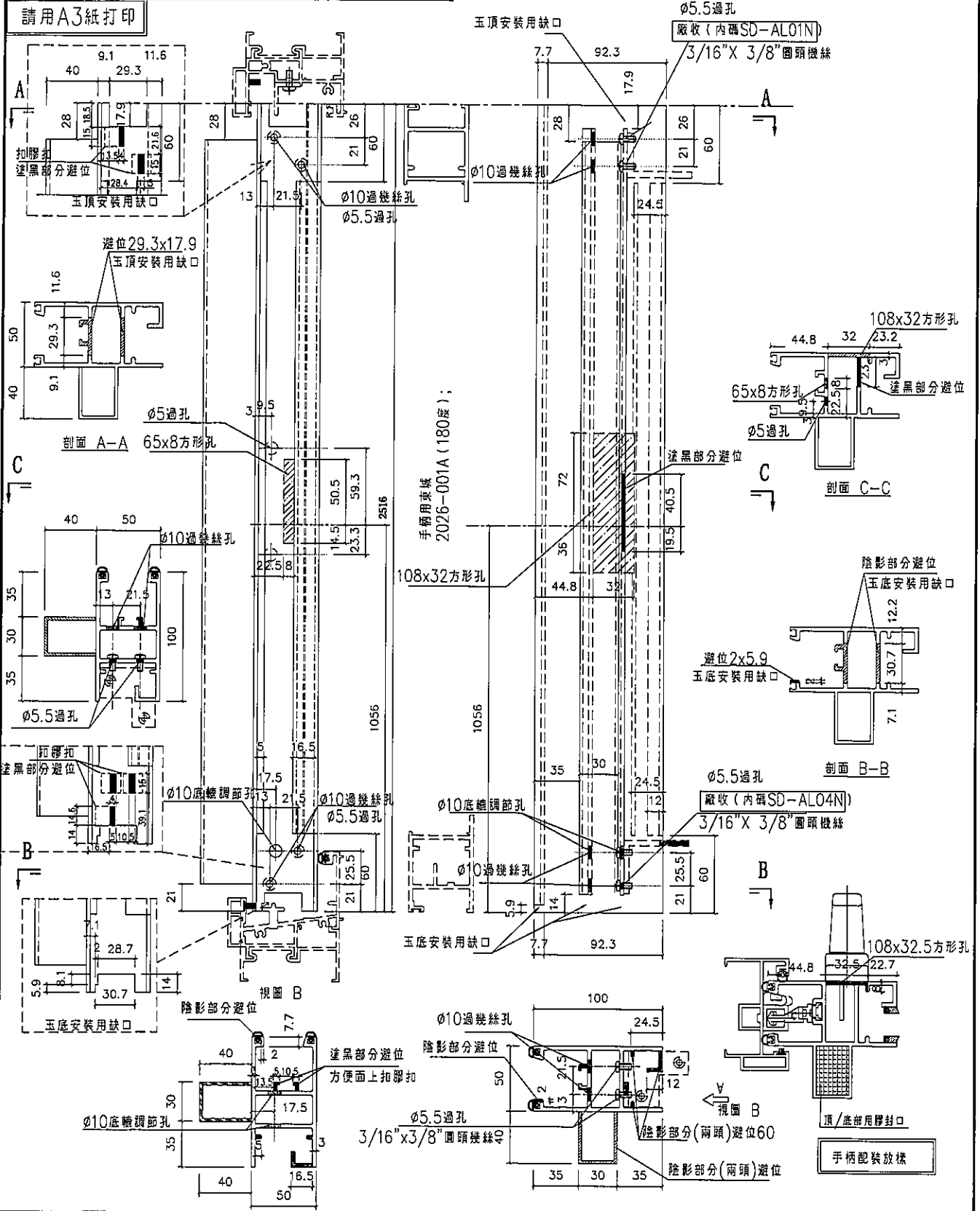
名稱	SD梗框底橫	制圖	利春媚	2019.09.10	修改		
材料	X85574	復核	謝永林	2019.10.10	日期		
顏色	EC-DG-S332054	批准	Jason		圖號	TD-M110	



工程號 J-837 地盤 觀塘裕民坊

數量	窗號	樓層位置
1	T2CWH-1左(53F)	53F
2	T5CWC-1左上	49F-50F

請用A3紙打印



名稱	SD光企	制圖	利春媚	2019.10.07	修改		
材料	X85608	復核	謝永林	2019.10.08	日期		
顏色	EC-DG-S332054	批准	Jason		圖號	SD-M101	

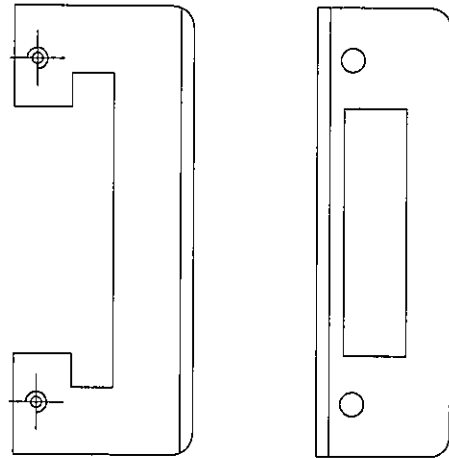
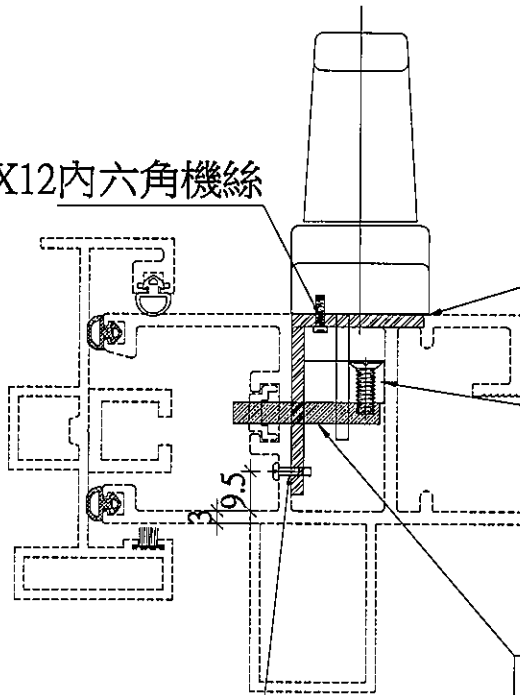


美特鋁質有限公司  
MIDI Aluminium Fabricator Ltd.

工程號 J-837 | 地盤 觀塘裕民坊

數量	窗號	樓層位置
2	T1CW G-1右	49F-50F
1	T2CWH-1左	53F
2	T5CWC-1左上	49F-50F

M5X12內六角機絲

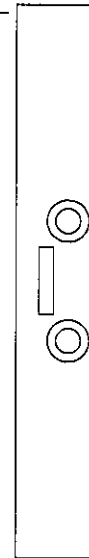


J837-SD-SL-C  
43\*31.5\*3鋁角

3/16X3/4"平頭機絲

3/16X1/2"圓頭機絲

J837-SD-SL-A  
48X35X5鋁巴



J837-SD-SL-B  
131.5\*19\*10鋁巴

手柄先同43\*31.5\*3鋁角組合

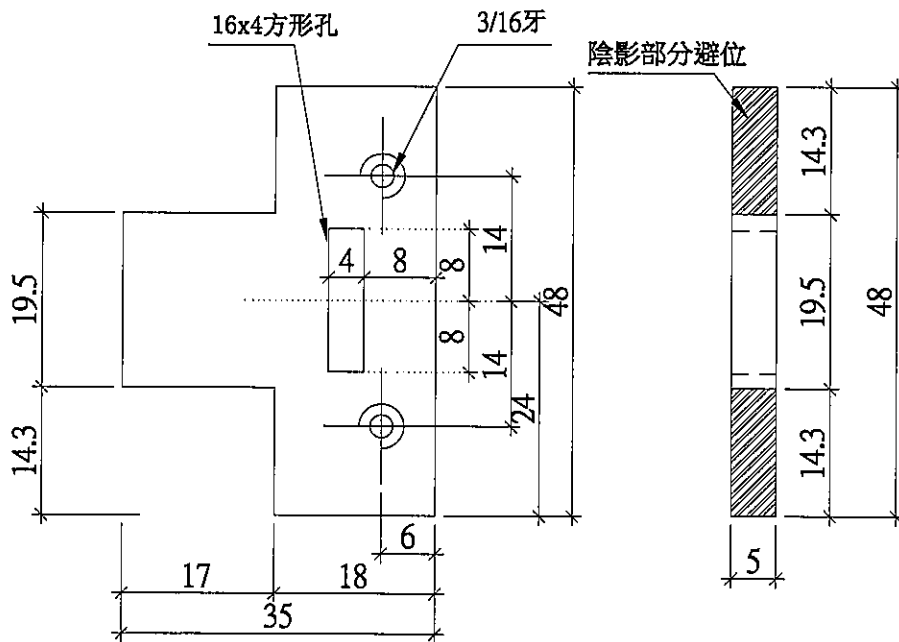
名稱	趟門玉拉手配合件組裝圖	制圖	柯慶余	2019/9/17	修改		
材料		復核	謝永林	2019/9/17	日期		
顏色	MILL	批准	Jason		圖號	J837-SD-SL	



美特鋁質有限公司  
MIDI Aluminium Fabricator Ltd.

工程號 J-837 | 地盤 觀塘裕民坊

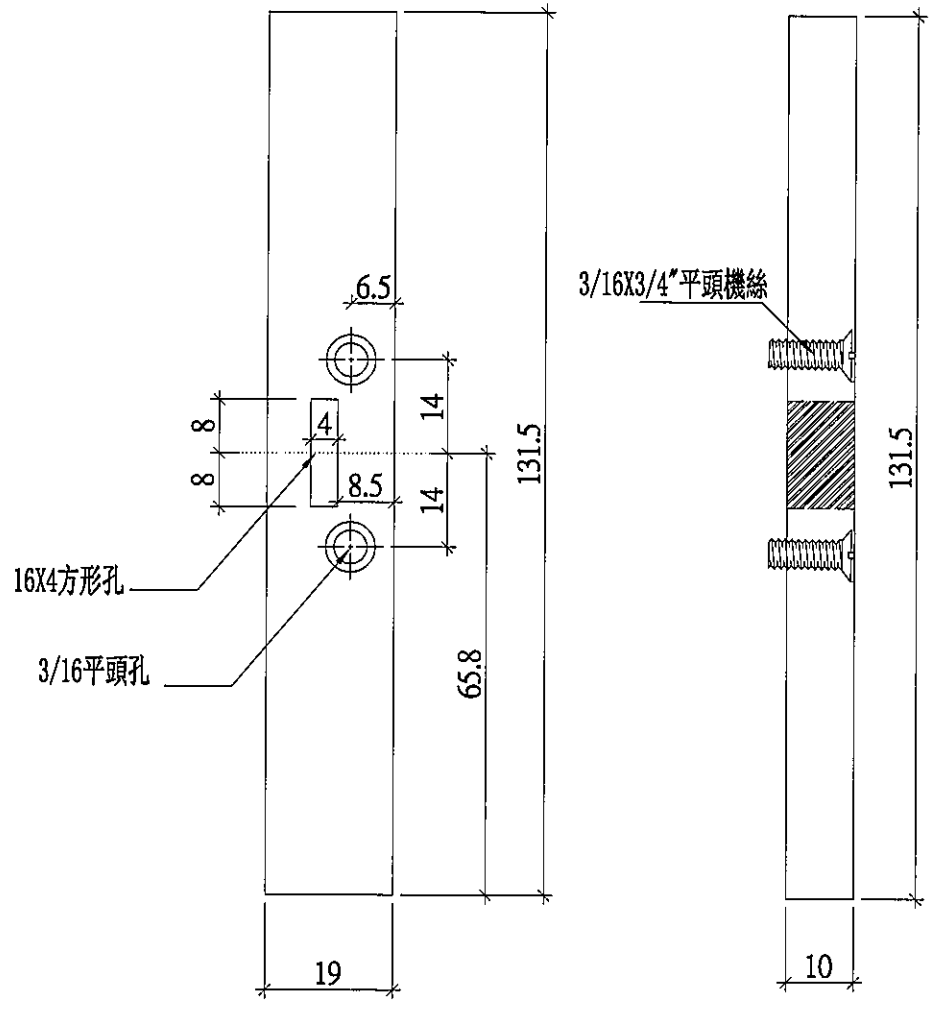
數量	窗號	樓層位置
23	T5CWC-1左上	22F-48F
36	T1CW G-1右	7F-48F



名稱	趟門拉手用鋁巴拆圖	制圖	柯慶余	2019/9/17	修改		
材料	48X35X5鋁巴	復核	謝永林	2109/9/17	日期		
顏色	EC-DG-S332054 (廠用餘料)	批准	Jason		圖號	J837-SD-SL-A	


**美特鋁質有限公司**  
 MIDI Aluminium Fabricator Ltd.  
 工程號 J-837 | 地盤 觀塘裕民坊

數量	窗號	樓層位置
2	T1CW G-1右	49F-50F
1	T2CWH-1左	53F
2	T5CWC-1左上	49F-50F



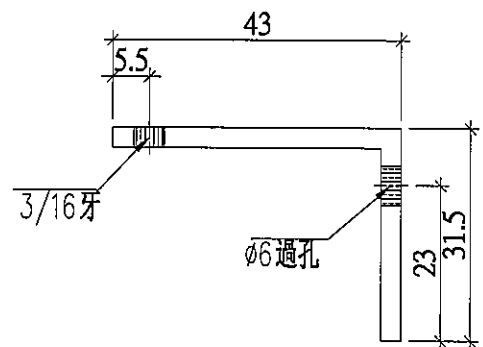
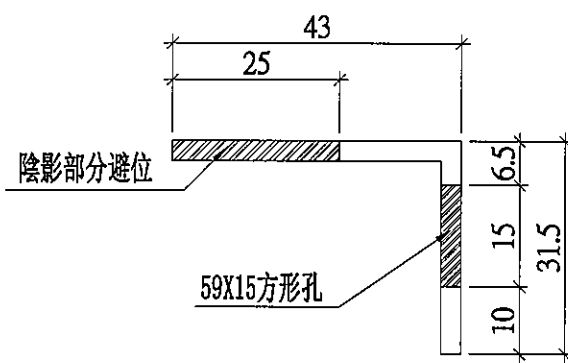
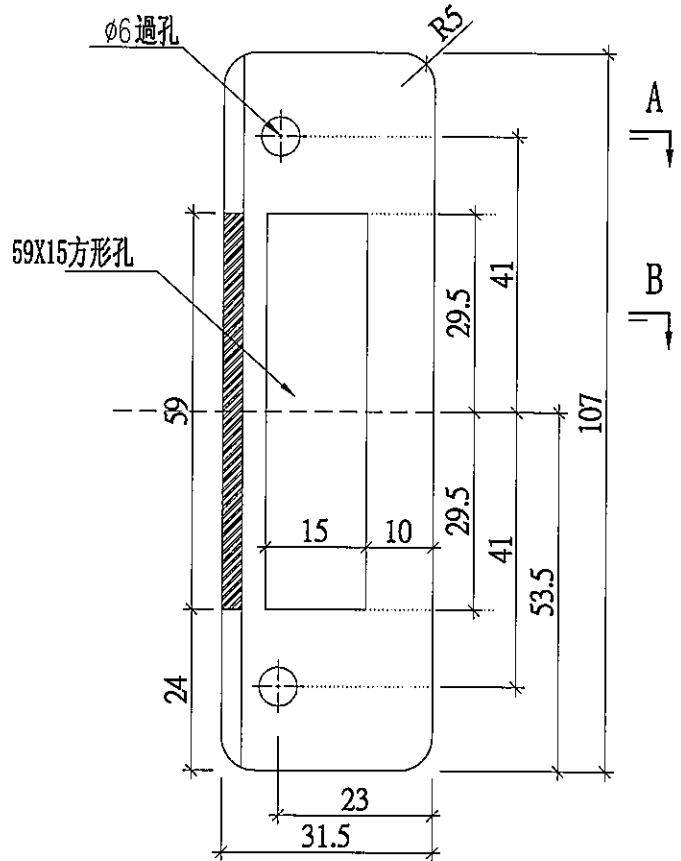
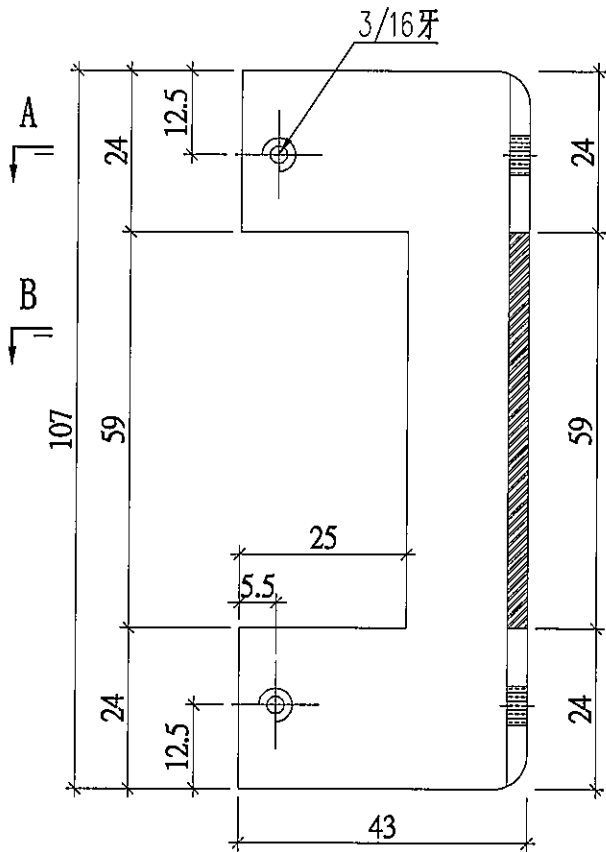
名稱	趟門拉手用鋁巴拆圖	制圖	柯慶余	2019/9/17	修改		
材料	131.5*19*10鋁巴	復核	謝永林	2109/9/17	日期		
顏色	MILL	批准	Jason		圖號	J837-SD-SL-B	



美特鋁質有限公司  
MIDI Aluminium Fabricator Ltd.

工程號 J-837 | 地盤 | 觀塘裕民坊


數量	窗號	樓層位置
2	T1CW G-1右	49F-50F
1	T2CWH-1左	53F
2	T5CWC-1左上	49F-50F

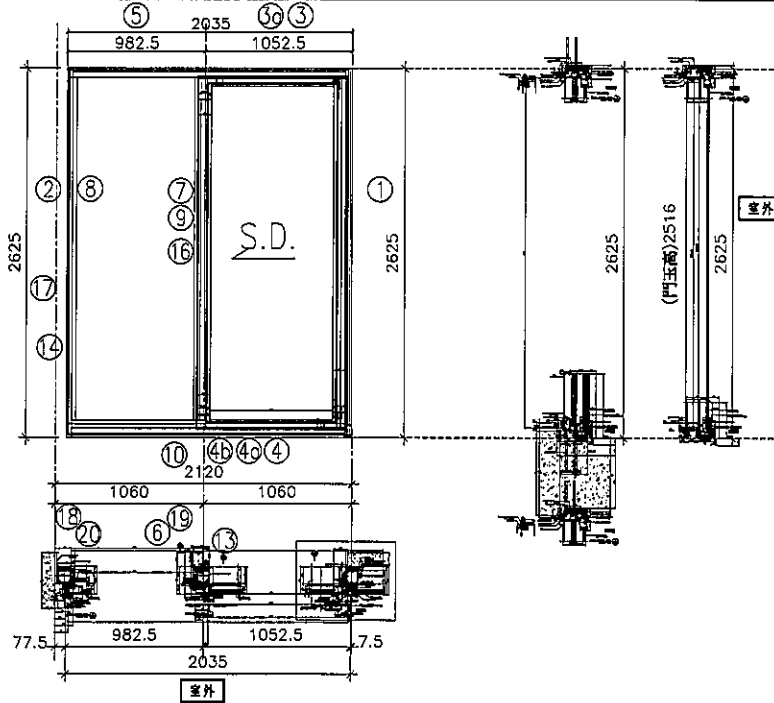


剖面 B-B

剖面 A-A

名稱	趟門拉手用鋁角拆圖	制圖	柯慶余	2019/9/17	修改		
材料	43*31.5*3鋁角	復核	謝永林	2019/9/17	日期		
顏色	MILL	批准	Jason		圖號	J837-SD-SL-C	

 <b>美特鋁質有限公司</b> MIDI Aluminium Fabricator Ltd.	工程號	J837	拆圖	利春媚	2019.09.10
	地盤	觀塘裕民坊	復核	謝永林	2019.10.10
名稱	趟門拆圖	顏色	EC-DG-S332054 (3塗)	批准	Jason




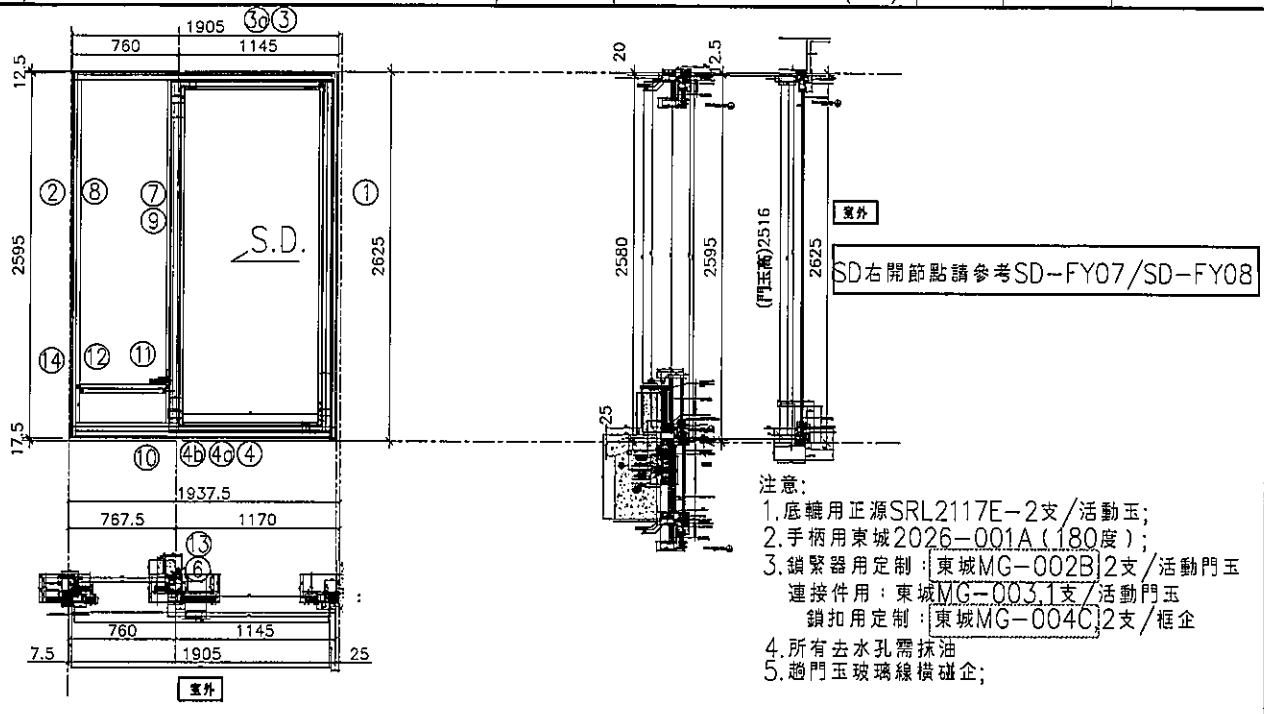
**特別注意：**  
此趟門頂部與幕牆不相連

SD左開節點請參考SD-FY13/SD-FY14

- 注意：
1. 底轆用正源SRL2117E-2支/活動玉;
  2. 手柄用東城2026-001A (180度);
  3. 鎖緊器用定制: 東城MG-002B 2支/活動門玉  
連接件用: 東城MG-003 1支/活動門玉  
鎖扣用定制: 東城MG-004C 2支/框企
  4. 所有去水孔需抹油
  5. 趟門玉玻璃線橫碰企;

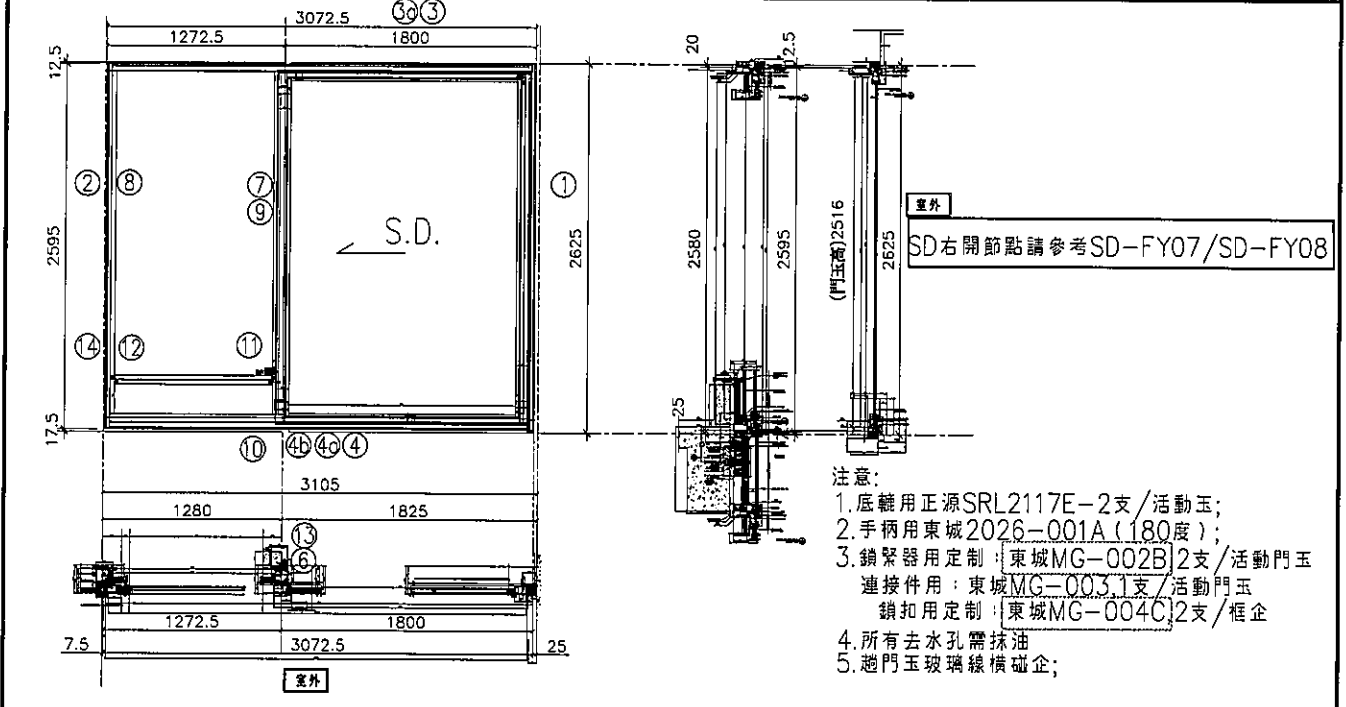
序號	料號	名稱	出荷	長度 (mm)	支	加工說明	加工細則				
1	X85604	SD框牆邊企	避位	2625.0	1	TD-M101R	頂留				mm
2	X85571	SD梗框企收邊	避位	2625.0	1	TD-M102R	底留				mm
3	X85581	SD框頂橫	避位	2000.0	1	TD-M103R	企料底部開避位				mm
3a	X85624	SD框頂橫附加料	避位	2000.0	1	TD-M103aR	底橫料防水巴鋸去				mm
4	X85584	SD框底橫	避位	2000.0	1	TD-M104R	安裝扣碼				
4a	X85623	SD框底橫附加料	避位	2000.0	1	TD-M104aR	安裝扣碼				
4b	X85622	SD框底橫扣蓋	避位	1960.0	1	TD-M104bR	多點鎖芯型號:				
5	X85555	SD門頂橫	直口	900.0	1	UN-SD102T	手柄型號:				
6	X85652	SD中柱勾企	避位	2460.0	1	TD-M106R	限位撐型號:				
7	X85627	SD梗企扣料	直口	2490.0	1	TD-M107R	T窗最大的開度:				
8	X85627	SD梗企扣料	直口	2490	1	TD-M108R	窗玉搭位數:				
9	X85626	SD梗企扣角線	直口	2436.0	2	直接開料					
10	X85574	SD梗框底	直口	900.0	1	TD-M110R					
11	X85572	SD平台橫料	直口	839.0	1	TD-M111R	門玉款	寬度(mm)	高度(mm)	隻/幅	撐長
12	X85578	SD平台橫扣蓋	直口	840.0	1	TD-M112R	SD.R	1086.0	2516.0	1	
13	X85586	SD中柱扣蓋	避位	2475.0	1	TD-M13R					
14	X85558	玻璃扣蓋 (企)	直口	2625.0	1	直接開料					
16	X85548	SD中企(外凹)	直口	2635.0	1	SD-HH02R					
17	X85547	雙生企	直口	2635.0	1	SD-HH03R					
18	X85579	SD中柱底座	直口	2450.0	1	TD-H01					
19	X85579	SD中柱底座	直口	2450.0	1	TD-H01R					
20	X85603	SD中柱扣蓋 (25)	直口	2475.0	1	TD-H01a	大圖版次		本圖版		
趟門玉用料表									日期		
1	X85608	SD光企	避位	2516.0	1	SD-M01R	窗号	寬度 (W)	高度 (H)	數量	樓層
2	X85582	SD勾企料	避位	2516.0	1	SD-M02R	TICWG-1右	2035.0	2625.0	2	49F-50F
3	X85585	SD玉頂橫	避位	946.0	1	SD-M03R					
4	X85583	SD玉底橫	避位	946.0	1	SD-M04R					
5	X85621	SD玉橫玻璃線/頂	直口	886.0	1	直接開料					
6	X85621	SD玉橫玻璃線/底	避位	886.0	1	SD-M06R	圖號	TICWG-1右			

 美特鋁質有限公司 MIDI Aluminium Fabricator Ltd.	工程號	J837	拆圖	利春媚	2019.09.10
	地盤	觀塘裕民坊	復核	謝永林	2019.10.10
名稱	趟門拆圖	顏色	EC-DG-S332054 (3塗)	批准	Jason



序號	料號	名稱	出荷	長度 (mm)	支	加工說明	加工細則																		
1	X85604	SD框牆邊企	避位	2625.0	1	TD-M01R	頂留				mm														
2	X85571	SD框框企收邊	避位	2595.0	1	TD-M02R	底留				mm														
3	X85581	SD框頂橫	避位	1857.5	1	TD-M03R	企料底部開避位				mm														
3a	X85624	SD框頂橫附加料	避位	1042.5	1	TD-M03aR	底橫料防水巴鋸去				mm														
4	X85584	SD框底橫	避位	1857.5	1	TD-M04R	安裝扣碼																		
4a	X85623	SD框底橫附加料	避位	1042.5	1	TD-M04aR	安裝扣碼																		
4b	X85622	SD框底橫扣蓋	避位	1817.5	1	TD-M04bR	多點鎖芯型號:																		
5							手柄型號:																		
6	X85652	SD中柱勾企	避位	2460.0	1	TD-M06R	限位撐型號:																		
7	X85627	SD框企扣料	直口	2490.0	1	TD-M07R	T窗最大的開度:																		
8	X85627	SD框企扣料	直口	2490	1	TD-M08R	窗玉搭位數:																		
9	X85626	SD框企扣角線	直口	2436.0	2	直接開料																			
10	X85574	SD框框底	直口	677.5	1	TD-M10R																			
11	X85572	SD平台橫料	直口	616.5	1	TD-M11R																			
12	X85578	SD平台橫扣蓋	直口	617.5	1	TD-M12R																			
13	X85586	SD中柱扣蓋	避位	2475.0	1	TD-M13R																			
14	X85558	玻璃扣蓋 (企)	直口	2571.0	1	直接開料																			
趟門玉用料表							<table border="1" style="width: 100%;"> <thead> <tr> <th>門玉款</th> <th>寬度(mm)</th> <th>高度(mm)</th> <th>隻幅</th> <th>撐長</th> </tr> </thead> <tbody> <tr> <td>SD.R</td> <td>1166.0</td> <td>2516.0</td> <td>1</td> <td></td> </tr> </tbody> </table>					門玉款	寬度(mm)	高度(mm)	隻幅	撐長	SD.R	1166.0	2516.0	1					
門玉款	寬度(mm)	高度(mm)	隻幅	撐長																					
SD.R	1166.0	2516.0	1																						
大圖版次							<table border="1" style="width: 100%;"> <thead> <tr> <th>本圖版</th> <th>日期</th> </tr> </thead> <tbody> <tr> <td></td> <td></td> </tr> </tbody> </table>					本圖版	日期												
本圖版	日期																								
窗号							<table border="1" style="width: 100%;"> <thead> <tr> <th>寬度 (W)</th> <th>高度 (H)</th> <th>數量</th> <th>樓層</th> </tr> </thead> <tbody> <tr> <td>T1CW D-1中</td> <td>1905.0</td> <td>2625.0</td> <td>1</td> <td>49F</td> </tr> <tr> <td>T1CW M-1</td> <td>1905.0</td> <td>2625.0</td> <td>2</td> <td>49F-50F</td> </tr> </tbody> </table>					寬度 (W)	高度 (H)	數量	樓層	T1CW D-1中	1905.0	2625.0	1	49F	T1CW M-1	1905.0	2625.0	2	49F-50F
寬度 (W)	高度 (H)	數量	樓層																						
T1CW D-1中	1905.0	2625.0	1	49F																					
T1CW M-1	1905.0	2625.0	2	49F-50F																					
圖號							T1CW D-1中																		

 <b>美特鋁質有限公司</b> MIDI Aluminium Fabricator Ltd.	工程號	J837	拆圖	利春媚	2019.09.10
	地盤	觀塘裕民坊	復核	謝永林	2019.10.10
名稱	趟門折窗	顏色	EC-DG-S332054 (3塗)	批准	Jason



序號	料號	名稱	出荷	長度 (mm)	支	加工說明
1	X85604	SD框牆邊企	避位	2625.0	1	TD-M01R
2	X85571	SD梗框企收邊	避位	2595.0	1	TD-M02R
3	X85581	SD框頂橫	避位	3025.0	1	TD-M03R
3a	X85624	SD框頂橫附加料	避位	1697.5	1	TD-M03aR
4	X85584	SD框底橫	避位	3025.0	1	TD-M04R
4a	X85623	SD框底橫附加料	避位	1697.5	1	TD-M04aR
4b	X85622	SD框底橫扣蓋	避位	2985.0	1	TD-M04bR
5						
6	X85652	SD中柱勾企	避位	2460.0	1	TD-M06R
7	X85627	SD梗企扣料	直口	2490.0	1	TD-M07R
8	X85627	SD梗企扣料	直口	2490	1	TD-M08R
9	X85626	SD梗企扣角線	直口	2436.0	2	直接開料
10	X85574	SD梗框底	直口	1190.0	1	TD-M10R
11	X85572	SD平台橫料	直口	1129.0	1	TD-M11R
12	X85578	SD平台橫扣蓋	直口	1130.0	1	TD-M12R
13	X85586	SD中柱扣蓋	避位	2475.0	1	TD-M13R
14	X85558	玻璃扣蓋(企)	直口	2571.0	1	直接開料


加工細則				
頂留				mm
底留				mm
企料底部開避位				mm
底橫料防水巴鋸去				mm
安裝扣碼				
安裝扣碼				
多點鎖芯型號:				
手柄型號:				
限位撐型號:				
T窗最大的開度:				
窗玉搭位數:				

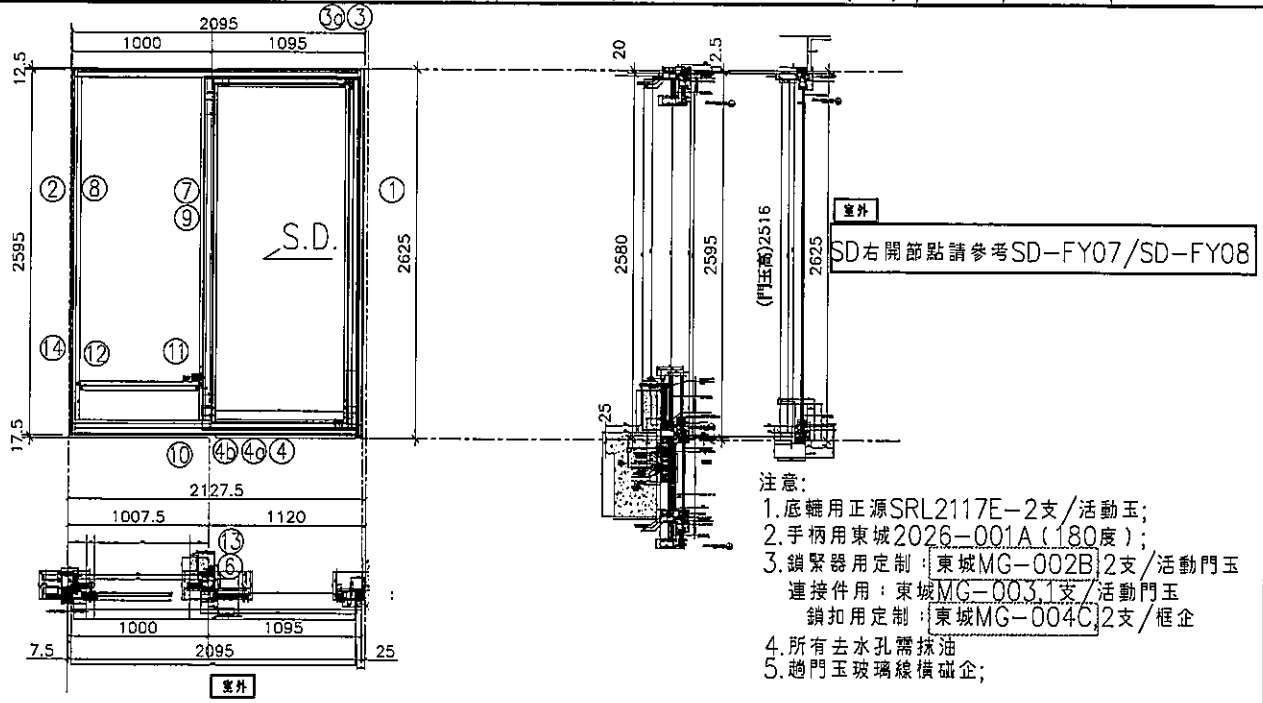
門玉款	寬度(mm)	高度(mm)	隻/幅	撐長
SD.R	1821.0	2516.0	1	

趟門玉用料表

1	X85608	SD光企	避位	2516.0	1	SD-M01R
2	X85582	SD勾企料	避位	2516.0	1	SD-M02R
3	X85585	SD玉頂橫	避位	1681.0	1	SD-M03R
4	X85583	SD玉底橫	避位	1681.0	1	SD-M04R
5	X85621	SD玉橫玻璃線/頂	直口	1621.0	1	直接開料
6	X85621	SD玉橫玻璃線/底	避位	1621.0	1	SD-M06R

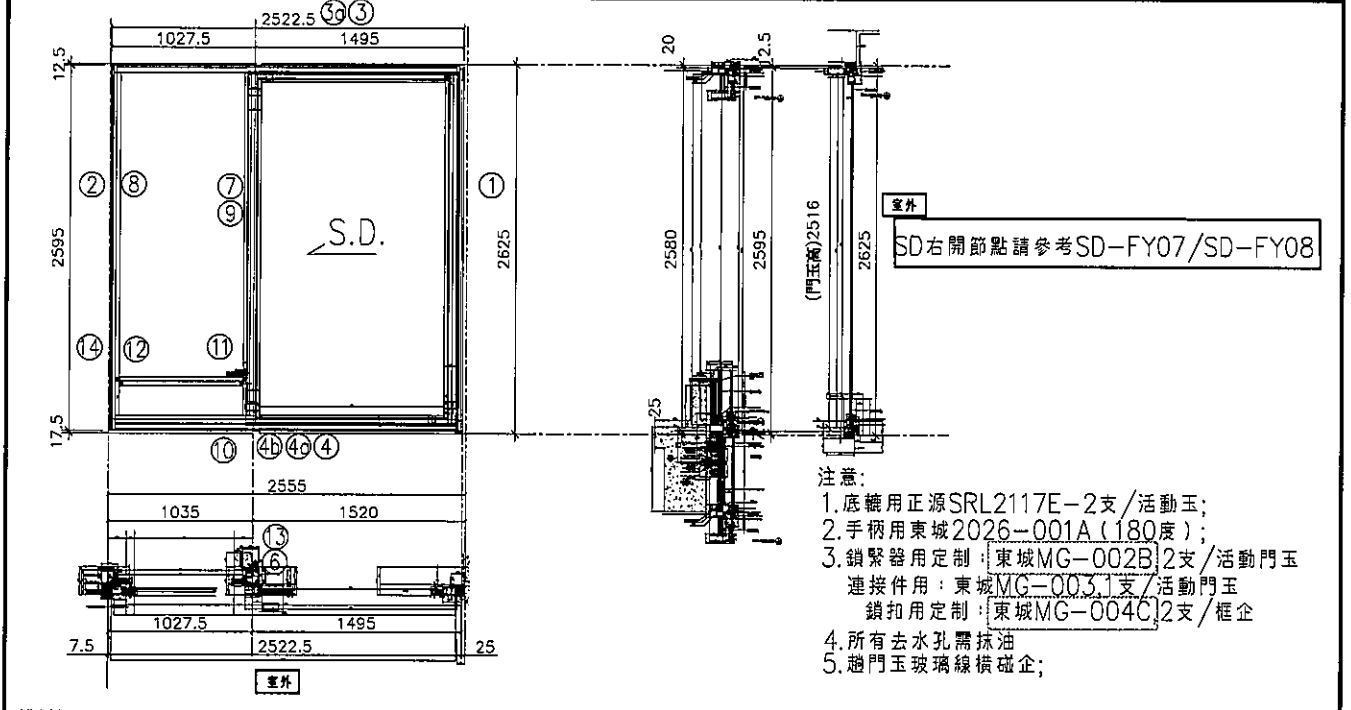
大圖版次		本圖版		
		日期		
窗号	寬度 (W)	高度 (H)	數量	樓層
TICW A-3	3072.5	2625.0	1	49F
圖號	TICW A-3			

 <b>美特鋁質有限公司</b> MIDI Aluminium Fabricator Ltd.	工程號	J837	拆圖	利春媚	2019.09.10
	地盤	觀塘裕民坊	復核	謝永林	2019.10.10
名稱	趟門拆圖	顏色	EC-DG-S332054 (3塗)	批准	Jason



序號	料號	名稱	出苟	長度 (mm)	支	加工說明	加工細則					
1	X85604	SD框邊企	避位	2625.0	1	TD-M01R	頂留				mm	
2	X85571	SD梗框企收邊	避位	2595.0	1	TD-M02R	底留				mm	
3	X85581	SD框頂橫	避位	2047.5	1	TD-M03R	企料底部開避位				mm	
3a	X85624	SD框頂橫附加料	避位	992.5	1	TD-M03aR	底橫料防水巴緞去				mm	
4	X85584	SD框底橫	避位	2047.5	1	TD-M04R	安裝扣碼					
4a	X85623	SD框底橫附加料	避位	992.5	1	TD-M04aR	安裝扣碼					
4b	X85622	SD框底橫扣蓋	避位	2007.5	1	TD-M04bR	多點鎖芯型號:					
5							手柄型號:					
6	X85652	SD中柱勾企	避位	2460.0	1	TD-M06R	限位撐型號:					
7	X85627	SD梗企扣料	直口	2490.0	1	TD-M07R	T窗最大的開度:					
8	X85627	SD梗企扣料	直口	2490	1	TD-M08R	窗玉搭位數:					
9	X85626	SD梗企扣角線	直口	2436.0	2	直接開料						
10	X85574	SD梗框底	直口	917.5	1	TD-M10R						
11	X85572	SD平台橫料	直口	856.5	1	TD-M11R						
12	X85578	SD平台橫扣蓋	直口	857.5	1	TD-M12R						
13	X85586	SD中柱扣蓋	避位	2475.0	1	TD-M13R						
14	X85558	玻璃扣蓋(企)	直口	2571.0	1	直接開料						
趟門玉用料表												
1	X85608	SD光企	避位	2516.0	1	SD-M01R	門玉款	寬度(mm)	高度(mm)	隻/幅	撐長	
2	X85582	SD勾企料	避位	2516.0	1	SD-M02R	SD.R	1116.0	2516.0	1		
3	X85585	SD玉頂橫	避位	976.0	1	SD-M03R						
4	X85583	SD玉底橫	避位	976.0	1	SD-M04R						
5	X85621	SD玉橫玻璃線/頂	直口	916.0	1	直接開料						
6	X85621	SD玉橫玻璃線/底	避位	916.0	1	SD-M06R						
							大圖版次		本圖版			
									日期			
							窗號	寬度(W)	高度(H)	數量	樓層	
							T1CW A-2	2095.0	2625.0	2	49F-50F	
							圖號	T1CW A-2				

 <b>美特鋁質有限公司</b> MIDI Aluminium Fabricator Ltd.	工程號	J837	拆圖	利春媚	2019.09.10
	地盤	觀塘裕民坊	復核	謝永林	2019.10.10
名稱	趟門折圖	顏色	EC-DG-S332054 (3邊)	批准	Jason



序號	料號	名稱	出苟	長度 (mm)	支	加工說明
1	X85604	SD框牆邊企	避位	2625.0	1	TD-M01R
2	X85571	SD梗框企收邊	避位	2595.0	1	TD-M02R
3	X85581	SD框頂橫	避位	2475.0	1	TD-M03R
3a	X85624	SD框頂橫附加料	避位	1392.5	1	TD-M03aR
4	X85584	SD框底橫	避位	2475.0	1	TD-M04R
4a	X85623	SD框底橫附加料	避位	1392.5	1	TD-M04aR
4b	X85622	SD框底橫扣蓋	避位	2435.0	1	TD-M04bR
5						
6	X85652	SD中柱勾企	避位	2460.0	1	TD-M06R
7	X85627	SD梗企扣料	直口	2490.0	1	TD-M07R
8	X85627	SD梗企扣料	直口	2490	1	TD-M08R
9	X85626	SD梗企扣角線	直口	2436.0	2	直接開料
10	X85574	SD梗框底	直口	945.0	1	TD-M10R
11	X85572	SD平台橫料	直口	884.0	1	TD-M11R
12	X85578	SD平台橫扣蓋	直口	885.0	1	TD-M12R
13	X85586	SD中柱扣蓋	避位	2475.0	1	TD-M13R
14	X85558	玻璃扣蓋 (企)	直口	2571.0	1	直接開料


加工細則				
頂留				mm
底留				mm
企料底部開避位				mm
底橫料防水巴鋸去				mm
安裝扣碼				
安裝扣碼				
多點鎖芯型號:				
手柄型號:				
限位撐型號:				
T窗最大的開度:				
窗玉搭位數:				

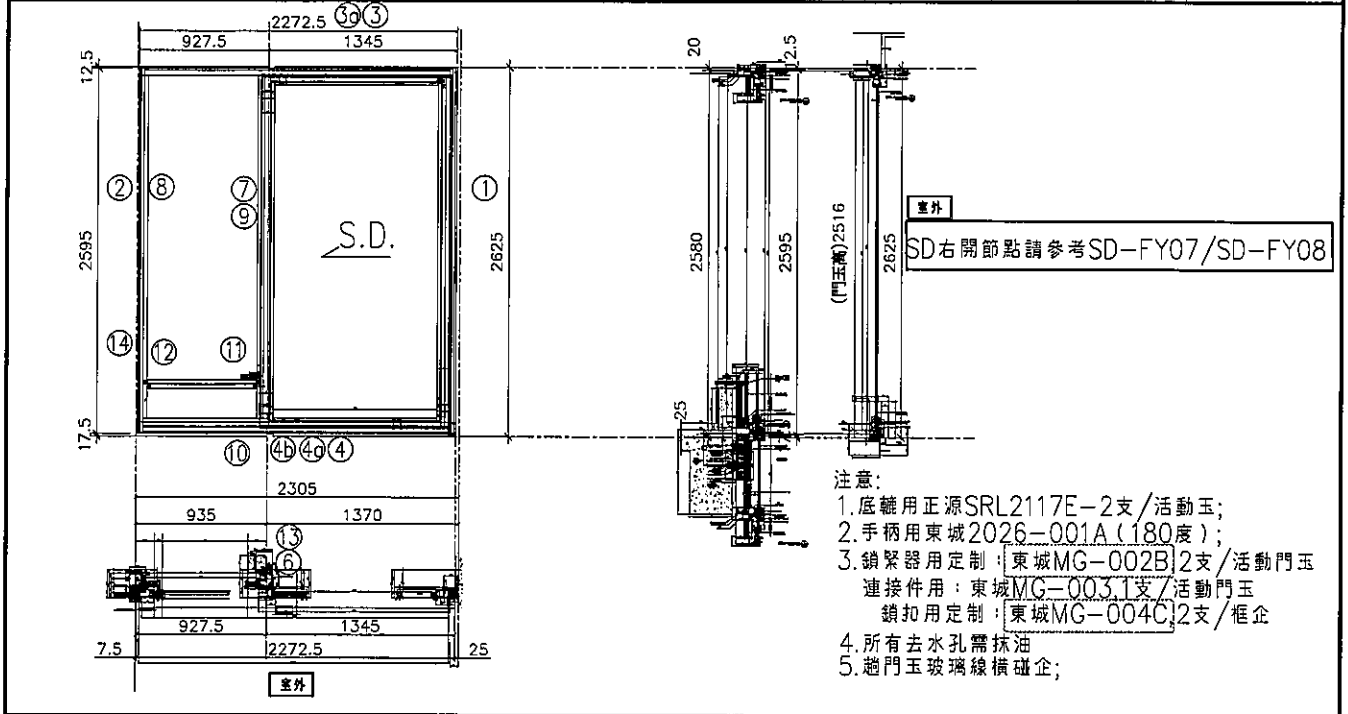
門玉款	寬度(mm)	高度(mm)	隻幅	撐長
SD.R	1516.0	2516.0	1	

趟門玉用料表

1	X85608	SD光企	避位	2516.0	1	SD-M01R
2	X85582	SD勾企料	避位	2516.0	1	SD-M02R
3	X85585	SD玉頂橫	避位	1376.0	1	SD-M03R
4	X85583	SD玉底橫	避位	1376.0	1	SD-M04R
5	X85621	SD玉橫玻璃線/頂	直口	1316.0	1	直接開料
6	X85621	SD玉橫玻璃線/底	避位	1316.0	1	SD-M06R

大圖版次	本圖版	日期		
窗号	寬度 (W)	高度 (H)	數量	樓層
T1CW C-1左	2522.5	2625.0	2	49F-50F
圖號	T1CW C-1左			

 <b>美特鋁質有限公司</b> MIDI Aluminium Fabricator Ltd.	工程號	J837	拆圖	利春媚	2019.09.10
	地盤	觀塘裕民坊	復核	謝永林	2019.10.10
名稱	趟門折圖	顏色	EC-DG-S332054 (3塗)	批准	Jason



序號	料號	名稱	出苟	長度 (mm)	支	加工說明
1	X85604	SD框牆邊企	避位	2625.0	1	TD-M01R
2	X85571	SD框企收邊	避位	2595.0	1	TD-M02R
3	X85581	SD框頂橫	避位	2225.0	1	TD-M03R
3a	X85624	SD框頂橫附加料	避位	1242.5	1	TD-M03aR
4	X85584	SD框底橫	避位	2225.0	1	TD-M04R
4a	X85623	SD框底橫附加料	避位	1242.5	1	TD-M04aR
4b	X85622	SD框底橫扣蓋	避位	2185.0	1	TD-M04bR
5						
6	X85652	SD中柱勾企	避位	2460.0	1	TD-M06R
7	X85627	SD框企扣料	直口	2490.0	1	TD-M07R
8	X85627	SD框企扣料	直口	2490	1	TD-M08R
9	X85626	SD框企扣角線	直口	2436.0	2	直接開料
10	X85574	SD框框底	直口	845.0	1	TD-M10R
11	X85572	SD平台橫料	直口	784.0	1	TD-M11R
12	X85578	SD平台橫扣蓋	直口	785.0	1	TD-M12R
13	X85586	SD中柱扣蓋	避位	2475.0	1	TD-M13R
14	X85558	玻璃扣蓋 (企)	直口	2571.0	1	直接開料


加工細則				
頂留				mm
底留				mm
企料底部開避位				mm
底橫料防水巴鋸去				mm
安裝扣碼				
安裝扣碼				
多點鎖芯型號:				
手柄型號:				
限位撐型號:				
T窗最大的開度:				
窗玉搭位數:				

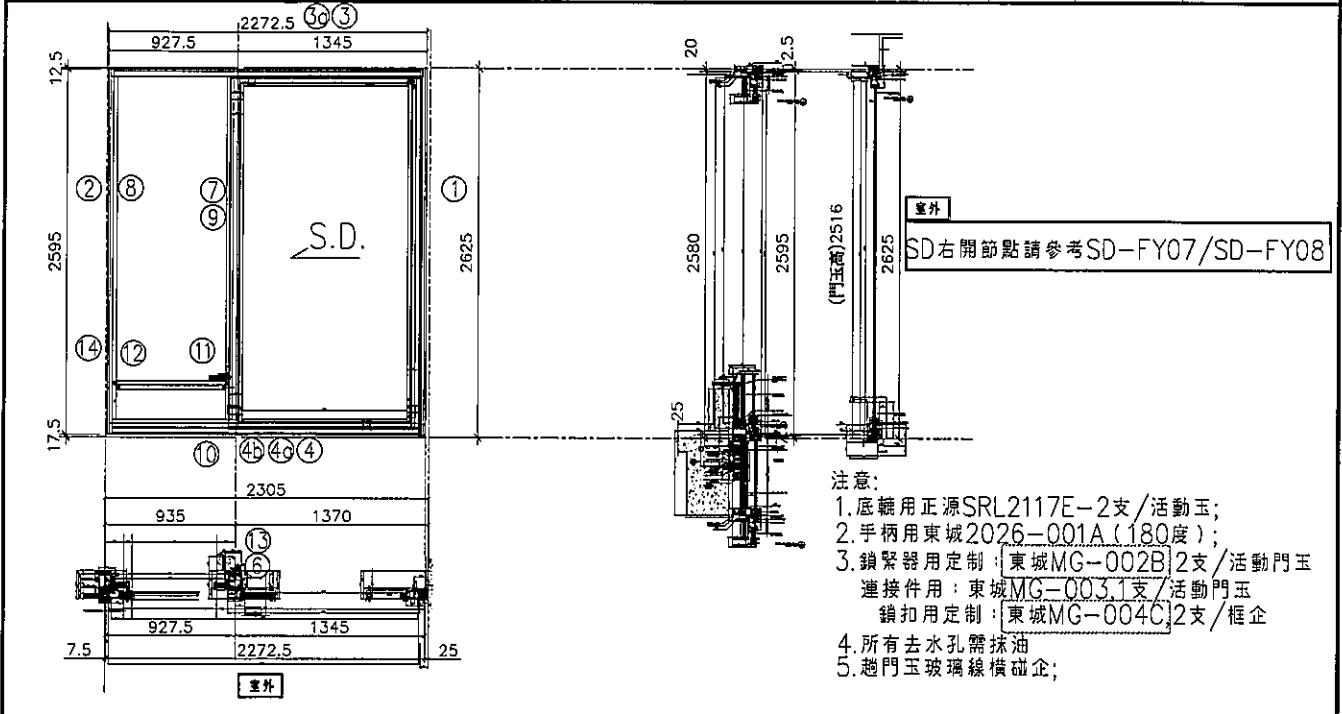
門玉款	寬度(mm)	高度(mm)	隻幅	撐長
SD.R	1366.0	2516.0	1	

趟門玉用料表


1	X85608	SD光企	避位	2516.0	1	SD-M01R
2	X85582	SD勾企料	避位	2516.0	1	SD-M02R
3	X85585	SD玉頂橫	避位	1226.0	1	SD-M03R
4	X85583	SD玉底橫	避位	1226.0	1	SD-M04R
5	X85621	SD玉橫玻璃線/頂	直口	1166.0	1	直接開料
6	X85621	SD玉橫玻璃線/底	避位	1166.0	1	SD-M06R

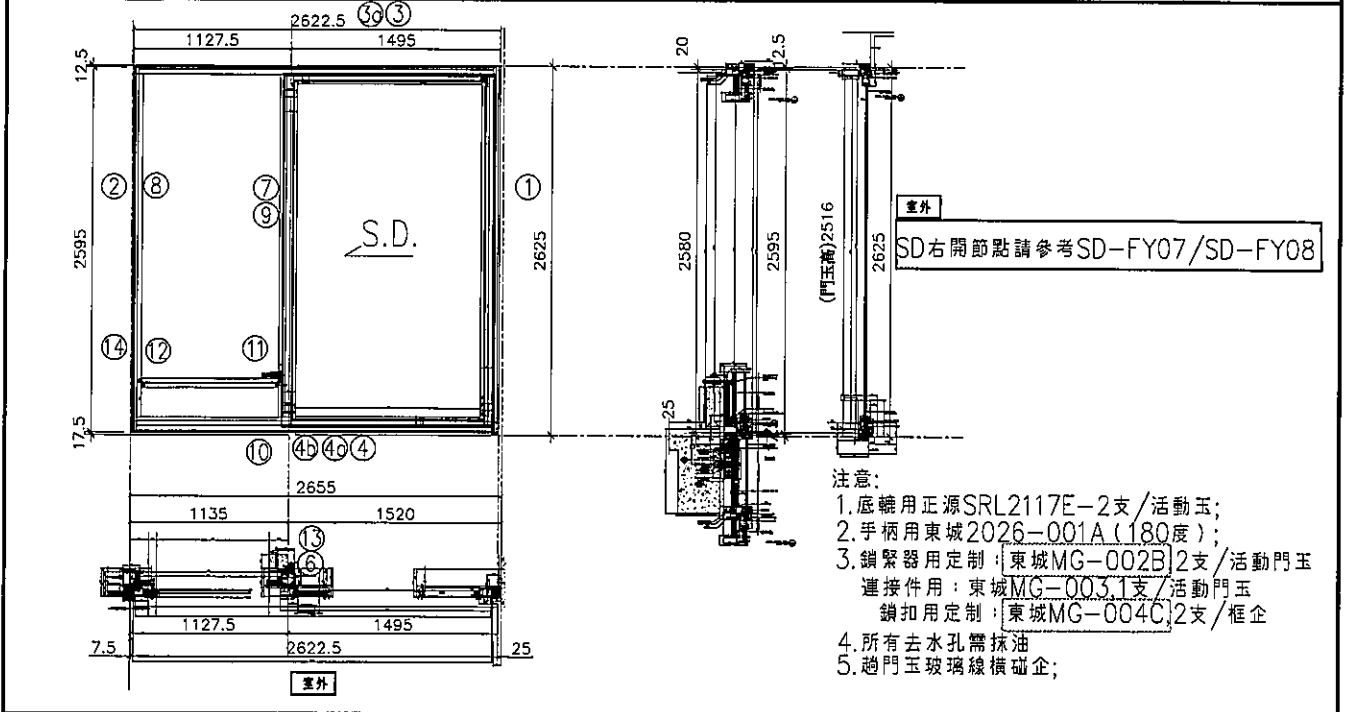
大圖版次	本圖版	日期	窗號	寬度 (W)	高度 (H)	數量	樓層
			T1CW M-2	2272.5	2625.0	2	49F-50F
圖號	T1CW M-2						

 <b>美特鋁質有限公司</b> MIDI Aluminium Fabricator Ltd.	工程號	J837	拆圖	利春媚	2019.09.10
	地盤	觀塘裕民坊	復核	謝永林	2019.10.10
名稱	趟門拆圖	顏色	EC-DG-S332054 (3塗)	批准	Jason




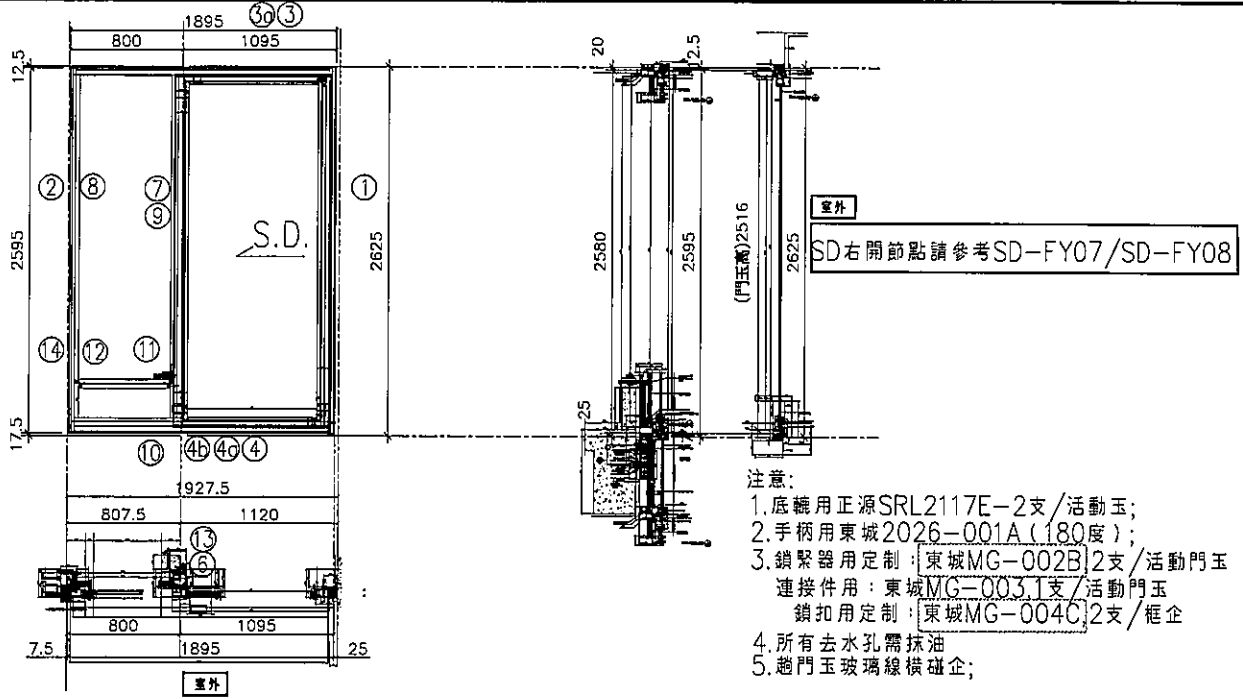
序號	料號	名稱	出苟	長度 (mm)	支	加工說明	加工細則				
1	X85604	SD框牆邊企	避位	2625.0	1	TD-M01R	頂留				mm
2	X85571	SD梗框企收邊	避位	2595.0	1	TD-M02R	底留				mm
3	X85581	SD框頂橫	避位	2225.0	1	TD-M03R	企料底部開避位				mm
3a	X85624	SD框頂橫附加料	避位	1242.5	1	TD-M03aR	底橫料防水巴鋸去				mm
4	X85584	SD框底橫	避位	2225.0	1	TD-M04R	安裝扣碼				
4a	X85623	SD框底橫附加料	避位	1242.5	1	TD-M04aR	安裝扣碼				
4b	X85622	SD框底橫扣蓋	避位	2185.0	1	TD-M04bR	多點鎖芯型號:				
5							手柄型號:				
6	X85652	SD中柱勾企	避位	2460.0	1	TD-M06R	限位撐型號:				
7	X85627	SD梗企扣料	直口	2490.0	1	TD-M07R	T窗最大的開度:				
8	X85627	SD梗企扣料	直口	2490	1	TD-M08R	窗玉搭位數:				
9	X85626	SD梗企扣角線	直口	2436.0	2	直接開料					
10	X85574	SD梗框底	直口	845.0	1	TD-M10R					
11	X85572	SD平台橫料	直口	784.0	1	TD-M11R	門玉款	寬度(mm)	高度(mm)	隻幅	撐長
12	X85578	SD平台橫扣蓋	直口	785.0	1	TD-M12R	SD.R	1366.0	2516.0	1	
13	X85586	SD中柱扣蓋	避位	2475.0	1	TD-M13R					
14	X85558	玻璃扣蓋 (企)	直口	2571.0	1	直接開料					
趟門玉用料表							大圖版次		本圖版		
1	X85608	SD光企	避位	2516.0	1	SD-M01R			日期		
2	X85582	SD勾企料	避位	2516.0	1	SD-M02R	窗号	寬度 (W)	高度 (H)	數量	樓層
3	X85585	SD玉頂橫	避位	1226.0	1	SD-M03R	T1CW K-2	2272.5	2625.0	2	49F-50F
4	X85583	SD玉底橫	避位	1226.0	1	SD-M04R					
5	X85621	SD玉橫玻璃線/頂	直口	1166.0	1	直接開料					
6	X85621	SD玉橫玻璃線/底	避位	1166.0	1	SD-M06R	圖號	T1CW K-2			

 <b>美特鋁質有限公司</b> MIDI Aluminium Fabricator Ltd.	工程號	J837	拆圖	利春媚	2019.09.10
	地盤	觀塘裕民坊	復核	謝永林	2019.10.10
名稱	趟門折圖	顏色	EC-DG-S332054 (3塗)	批准	Jason



序號	料號	名稱	出荷	長度 (mm)	支	加工說明	加工細則				
1	X85604	SD框牆邊企	避位	2625.0	1	TD-M01R	頂留				mm
2	X85571	SD梗框企收邊	避位	2595.0	1	TD-M02R	底留				mm
3	X85581	SD框頂橫	避位	2575.0	1	TD-M03R	企料底部開避位				mm
3a	X85624	SD框頂橫附加料	避位	1392.5	1	TD-M03aR	底橫料防水巴鋸去				mm
4	X85584	SD框底橫	避位	2575.0	1	TD-M04R	安裝扣碼				
4a	X85623	SD框底橫附加料	避位	1392.5	1	TD-M04aR	安裝扣碼				
4b	X85622	SD框底橫扣蓋	避位	2535.0	1	TD-M04bR	多點鎖芯型號:				
5							手柄型號:				
6	X85652	SD中柱勾企	避位	2460.0	1	TD-M06R	限位桿型號:				
7	X85627	SD梗企扣料	直口	2490.0	1	TD-M07R	T窗最大的開度:				
8	X85627	SD梗企扣料	直口	2490	1	TD-M08R	窗玉搭位數:				
9	X85626	SD梗企扣角線	直口	2436.0	2	直接開料					
10	X85574	SD梗框底	直口	1045.0	1	TD-M10R					
11	X85572	SD平台橫料	直口	984.0	1	TD-M11R	門玉款	寬度(mm)	高度(mm)	隻幅	撐長
12	X85578	SD平台橫扣蓋	直口	985.0	1	TD-M12R	SD.R	1516.0	2516.0	1	
13	X85586	SD中柱扣蓋	避位	2475.0	1	TD-M13R					
14	X85558	玻璃扣蓋(企)	直口	2571.0	1	直接開料					
趟門玉用料表							大圖版次		本圖版		
1	X85608	SD光企	避位	2516.0	1	SD-M01R	日期				
2	X85582	SD勾企料	避位	2516.0	1	SD-M02R	窗号	寬度(W)	高度(H)	數量	樓層
3	X85585	SD玉頂橫	避位	1376.0	1	SD-M03R	T1CW H-2左	2622.5	2625.0	2	49F-50F
4	X85583	SD玉底橫	避位	1376.0	1	SD-M04R					
5	X85621	SD玉橫玻璃線/頂	直口	1316.0	1	直接開料					
6	X85621	SD玉橫玻璃線/底	避位	1316.0	1	SD-M06R	圖號	T1CW H-2左			

 <b>美特鋁質有限公司</b> MIDI Aluminium Fabricator Ltd.	工程號	J837	拆圖	利春媚	2019.09.10
	地盤	觀塘裕民坊	復核	謝永林	2019.10.10
名稱	趟門折圖	顏色	EC-DG-S332054 (3塗)	批准	Jason



序號	料號	名稱	出苟	長度 (mm)	支	加工說明
1	X85604	SD框牆邊企	避位	2625.0	1	TD-M01R
2	X85571	SD框企收邊	避位	2595.0	1	TD-M02R
3	X85581	SD框頂橫	避位	1847.5	1	TD-M03R
3a	X85624	SD框頂橫附加料	避位	992.5	1	TD-M03aR
4	X85584	SD框底橫	避位	1847.5	1	TD-M04R
4a	X85623	SD框底橫附加料	避位	992.5	1	TD-M04aR
4b	X85622	SD框底橫扣蓋	避位	1807.5	1	TD-M04bR
5						
6	X85652	SD中柱勾企	避位	2460.0	1	TD-M06R
7	X85627	SD梗企扣料	直口	2490.0	1	TD-M07R
8	X85627	SD梗企扣料	直口	2490	1	TD-M08R
9	X85626	SD梗企扣角線	直口	2436.0	2	直接開料
10	X85574	SD框框底	直口	717.5	1	TD-M10R
11	X85572	SD平台橫料	直口	656.5	1	TD-M11R
12	X85578	SD平台橫扣蓋	直口	657.5	1	TD-M12R
13	X85586	SD中柱扣蓋	避位	2475.0	1	TD-M13R
14	X85558	玻璃扣蓋(企)	直口	2571.0	1	直接開料


加工細則				
頂留				mm
底留				mm
企料底部開避位				mm
底橫料防水巴鋸去				mm
安裝扣碼				
安裝扣碼				
多點鎖芯型號:				
手柄型號:				
限位桿型號:				
T窗最大的開度:				
窗玉搭位數:				

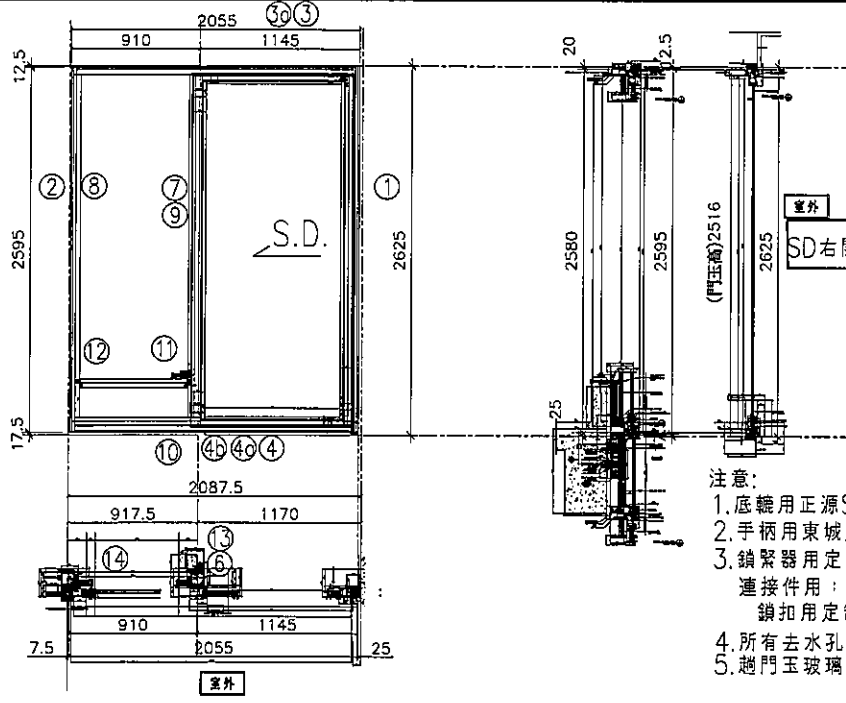
門玉款	寬度(mm)	高度(mm)	隻幅	撐長
SD.R	1116.0	2516.0	1	

趟門玉用料表

序號	料號	名稱	出苟	長度 (mm)	支	加工說明
1	X85608	SD光企	避位	2516.0	1	SD-M01R
2	X85582	SD勾企料	避位	2516.0	1	SD-M02R
3	X85585	SD玉頂橫	避位	976.0	1	SD-M03R
4	X85583	SD玉底橫	避位	976.0	1	SD-M04R
5	X85621	SD玉橫玻璃線/頂	直口	916.0	1	直接開料
6	X85621	SD玉橫玻璃線/底	避位	916.0	1	SD-M06R

大圖版次	本圖版	日期	窗号	寬度(W)	高度(H)	數量	樓層
			T1CW H-2右	1895.0	2625.0	2	49F-50F
圖號		T1CW H-2右					

 <b>美特鋁質有限公司</b> MIDI Aluminium Fabricator Ltd.	工程號	J837	拆圖	利春媚	2019.09.10
	地盤	觀塘裕民坊	復核	謝永林	2019.10.10
名稱	趟門拆圖	顏色	EC-DG-S332054 (3塗)	批准	Jason



依據E10828B版修改

室外

SD右開節點請參考SD-FY07/SD-FY08

- 注意:
1. 底轆用正源SRL2117E-2支/活動玉;
  2. 手柄用東城2026-001A(180度);
  3. 鎖緊器用定制: 東城MG-002B, 2支/活動門玉  
 連接件用: 東城MG-003, 1支/活動門玉  
 鎖扣用定制: 東城MG-004C, 2支/框企
  4. 所有去水孔需抹油
  5. 趟門玉玻璃線橫碰企;

序號	料號	名稱	出苟	長度 (mm)	支	加工說明
1	X85604	SD框邊企	避位	2625.0	1	TD-M01R
2	X85571	SD梗框企收邊	避位	2595.0	1	TD-M02R
3	X85581	SD框頂橫	避位	2007.5	1	TD-M03R
3a	X85624	SD框頂橫附加料	避位	1042.5	1	TD-M03aR
4	X85584	SD框底橫	避位	2007.5	1	TD-M04R
4a	X85623	SD框底橫附加料	避位	1042.5	1	TD-M04aR
4b	X85622	SD框底橫扣蓋	避位	1967.5	1	TD-M04bR
5						
6	X85652	SD中柱勾企	避位	2460.0	1	TD-M06R
7	X85627	SD梗企扣料	直口	2490.0	1	TD-M07R
8	X85627	SD梗企扣料	直口	2490	1	TD-M08R
9	X85626	SD梗企扣角線	直口	2436.0	2	直接開料
10	X85574	SD梗框底	直口	827.5	1	TD-M10R
11	X85572	SD平台橫料	直口	766.5	1	TD-M11R
12	X85578	SD平台橫扣蓋	直口	767.5	1	TD-M12R
13	X85586	SD中柱扣蓋	避位	2475.0	1	TD-M13R
14	X85558	玻璃扣蓋(企)	直口	2571.0	1	直接開料


加工細則				
頂留				mm
底留				mm
企料底部開避位				mm
底橫料防水巴鋸去				mm
安裝扣碼				
安裝扣碼				
多點鎖芯型號:				
手柄型號:				
限位撐型號:				
T窗最大的開度:				
窗玉搭位數:				

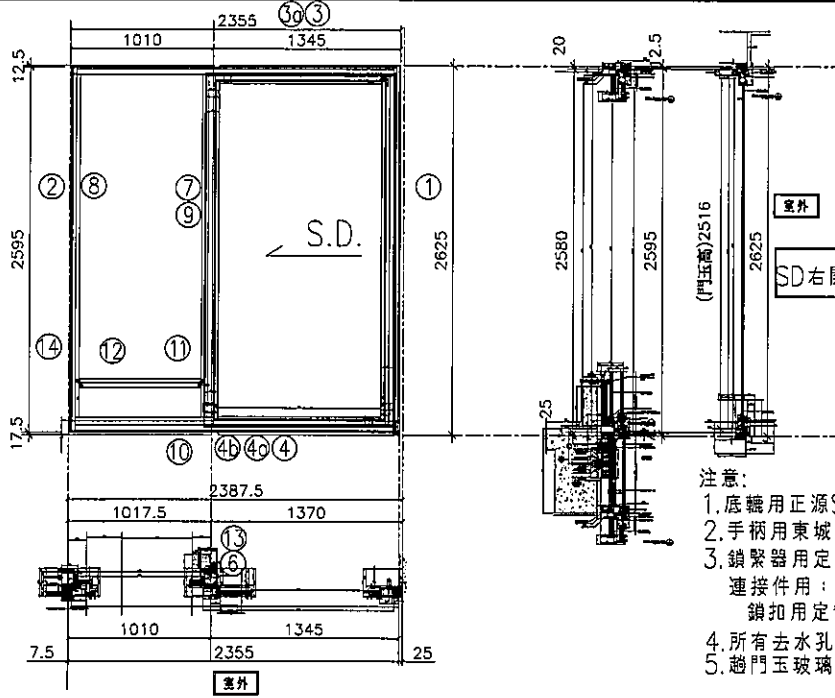
門玉款	寬度(mm)	高度(mm)	隻幅	撐長
SD.R	1166.0	2516.0	1	

趟門玉用料表

1	X85608	SD光企	避位	2516.0	1	SD-M01R
2	X85582	SD勾企料	避位	2516.0	1	SD-M02R
3	X85585	SD玉頂橫	避位	1026.0	1	SD-M03R
4	X85583	SD玉底橫	避位	1026.0	1	SD-M04R
5	X85621	SD玉橫玻璃線/頂	直口	966.0	1	直接開料
6	X85621	SD玉橫玻璃線/底	避位	966.0	1	SD-M06R

大圖版次	本圖版	日期	窗号	寬度(W)	高度(H)	數量	樓層
			T1CW C-1右	2055.0	2625.0	2	49F-50F
圖號		T1CW C-1右					

 美特鋁質有限公司 MIDI Aluminium Fabricator Ltd.	工程號	J837	拆圖	利春媚	2019.09.10
	地盤	觀塘裕民坊	復核	謝永林	2019.10.10
	名稱	趟門拆圖	顏色	EC-DG-S332054 (3塗)	批准




- 注意:
1. 底轆用正源SRL2117E-2支/活動玉;
  2. 手柄用東城2026-001A(180度);
  3. 鎖緊器用定制:東城MG-002B]2支/活動門玉  
 連接件用:東城MG-003]1支/活動門玉  
 鎖扣用定制:東城MG-004C]2支/框企
  4. 所有去水孔需抹油;
  5. 趟門玉玻璃線橫碰企;

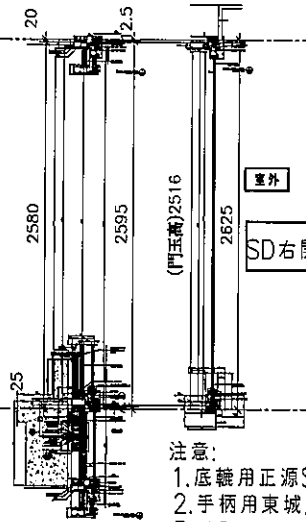
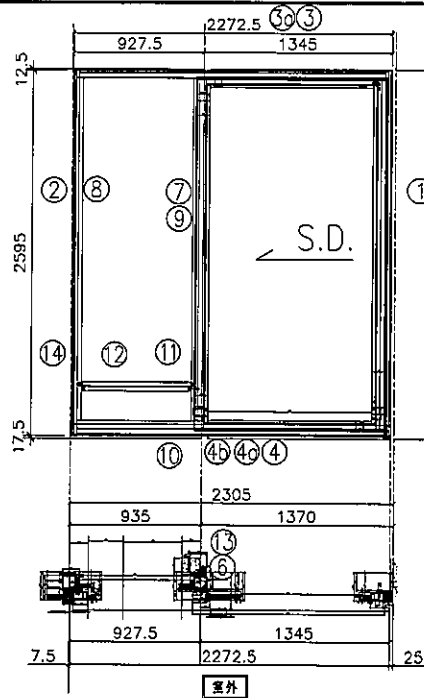
序號	料號	名稱	出荀	長度	支	加工說明
1	X85604	SD框牆邊企	避位	2625.0	1	TD-M01R
2	X85571	SD梗框企收邊	避位	2595.0	1	TD-M02R
3	X85581	SD框頂橫	避位	2307.5	1	TD-M03R
3a	X85624	SD框頂橫附加料	避位	1242.5	1	TD-M03aR
4	X85584	SD框底橫	避位	2307.5	1	TD-M04R
4a	X85623	SD框底橫附加料	避位	1242.5	1	TD-M04aR
4b	X85622	SD框底橫扣蓋	避位	2267.5	1	TD-M04bR
5						
6	X85652	SD中柱勾企	避位	2460.0	1	TD-M06R
7	X85627	SD梗企扣料	直口	2490.0	1	TD-M07R
8	X85627	SD梗企扣料	直口	2490	1	TD-M08R
9	X85626	SD梗企扣角線	直口	2436.0	2	直接開料
10	X85574	SD梗框底	直口	927.5	1	TD-M10R
11	X85572	SD平台橫料	直口	866.5	1	TD-M11R
12	X85578	SD平台橫扣蓋	直口	867.5	1	TD-M12R
13	X85586	SD中柱扣蓋	避位	2475.0	1	TD-M13R
14	X85558	玻璃扣蓋(企)	直口	2571.0	1	直接開料

趟門玉用料表

1	X85608	SD光企	避位	2516.0	1	SD-M01R
2	X85582	SD勾企料	避位	2516.0	1	SD-M02R
3	X85585	SD玉頂橫	避位	1226.0	1	SD-M03R
4	X85583	SD玉底橫	避位	1226.0	1	SD-M04R
5	X85621	SD玉橫玻璃線/頂	直口	1166.0	1	直接開料
6	X85621	SD玉橫玻璃線/底	避位	1166.0	1	SD-M06R

加工細則				
頂留				mm
底留				mm
企料底部開避位				mm
底橫料防水巴鋸去				mm
安裝扣碼				
安裝扣碼				
多點鎖芯型號:				
手柄型號:				
限位撐型號:				
T窗最大的開度:				
窗玉搭位數:				
門玉款	寬度(mm)	高度(mm)	雙/幅	撐長
SD.R	1366.0	2516.0	1	
大圖版次		本圖版		
		日期		
窗号	寬度(W)	高度(H)	數量	樓層
T2CWH-1右	2355.0	2625.0	1	53F
圖號	T2CWH-1右			

 <b>美特鋁質有限公司</b> MIDI Aluminium Fabricator Ltd.	工程號	J837	拆圖	利春嬌	2019.09.10
	地盤	觀塘裕民坊	復核	謝永林	2019.10.10
名稱	趟門折圖	顏色	EC-DG-S332054 (3塗)	批准	Jason



注意：  
SD右開節點請參考SD-FY07/SD-FY08

- 注意：
1. 底轆用正源SRL2117E-2支/活動玉;
  2. 手柄用東城2026-001A(180度);
  3. 鎖緊器用定制：東城MG-002B 2支/活動門玉  
連接件用：東城MG-003 1支/活動門玉  
鎖扣用定制：東城MG-004C 2支/框企
  4. 所有去水孔需抹油;
  5. 趟門玉玻璃線橫碰企;

序號	料號	名稱	出苟	長度	支	加工說明
1	X85604	SD框牆邊企	避位	2625.0	1	TD-M01R
2	X85571	SD梗框企收邊	避位	2595.0	1	TD-M02R
3	X85581	SD框頂橫	避位	2225.0	1	TD-M03R
3a	X85624	SD框頂橫附加料	避位	1242.5	1	TD-M03aR
4	X85584	SD框底橫	避位	2225.0	1	TD-M04R
4a	X85623	SD框底橫附加料	避位	1242.5	1	TD-M04aR
4b	X85622	SD框底橫扣蓋	避位	2185.0	1	TD-M04bR
5						
6	X85652	SD中柱勾企	避位	2460.0	1	TD-M06R
7	X85627	SD梗企扣料	直口	2490.0	1	TD-M07R
8	X85627	SD梗企扣料	直口	2490	1	TD-M08R
9	X85626	SD梗企扣角線	直口	2436.0	2	直接開料
10	X85574	SD梗框底	直口	845.0	1	TD-M10R
11	X85572	SD平台橫料	直口	784.0	1	TD-M11R
12	X85578	SD平台橫扣蓋	直口	785.0	1	TD-M12R
13	X85586	SD中柱扣蓋	避位	2475.0	1	TD-M13R
14	X85558	玻璃扣蓋(企)	直口	2571.0	1	直接開料


加工細則				
頂留				mm
底留				mm
企料底部開避位				mm
底橫料防水巴鋸去				mm
安裝扣碼				
安裝扣碼				
多點鎖芯型號：				
手柄型號：				
限位撐型號：				
T窗最大的開度：				
窗玉搭位數：				

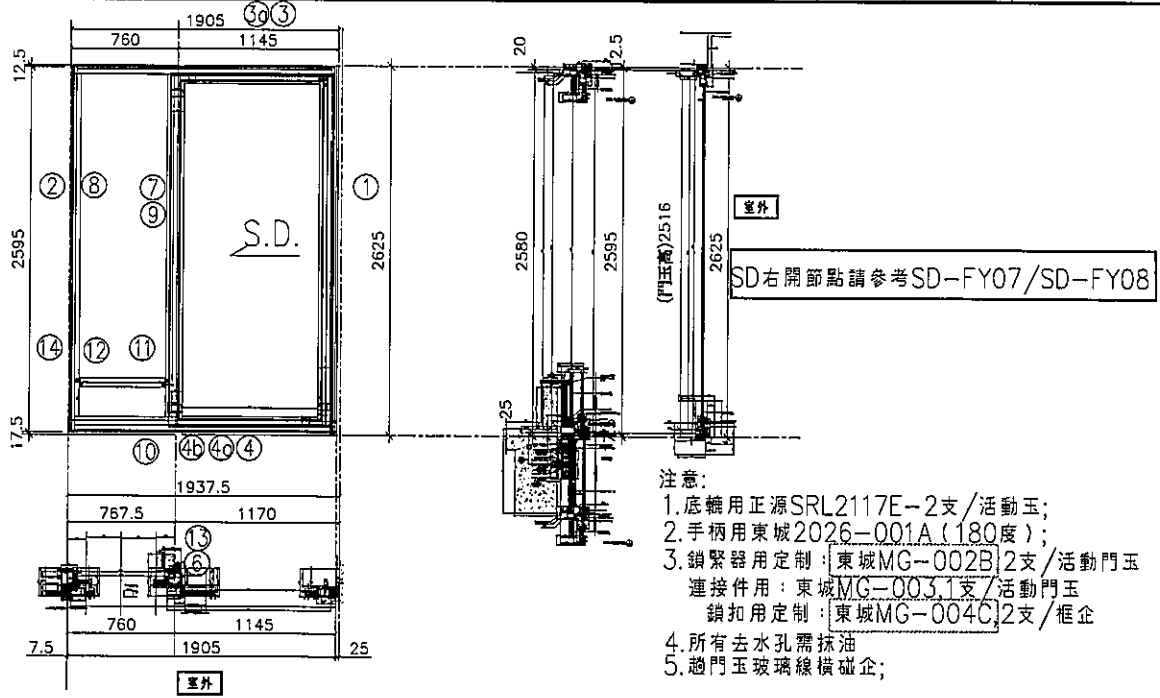
門玉款	寬度(mm)	高度(mm)	隻/幅	撐長
SD.R	1366.0	2516.0	1	

趟門玉用料表

1	X85608	SD光企	避位	2516.0	1	SD-M01R
2	X85582	SD勾企料	避位	2516.0	1	SD-M02R
3	X85585	SD玉頂橫	避位	1226.0	1	SD-M03R
4	X85583	SD玉底橫	避位	1226.0	1	SD-M04R
5	X85621	SD玉橫玻璃線/頂	直口	1166.0	1	直接開料
6	X85621	SD玉橫玻璃線/底	避位	1166.0	1	SD-M06R

大圖版次	本圖版	日期	窗号	寬度(W)	高度(H)	數量	樓層
			T2CWF-2	2272.5	2625.0	2	53F-55F
圖號	T2CWF-2						

 <b>美特鋁質有限公司</b> MIDI Aluminium Fabricator Ltd.	工程號	J837	拆圖	利春媚	2019.09.10
	地盤	觀塘裕民坊	復核	謝永林	2019.10.10
名稱	趟門折圖	顏色	EC-DG-S332054 (3塗)	批准	Jason



序號	料號	名稱	出筍	長度	支	加工說明
1	X85604	SD框牆邊企	避位	2625.0	1	TD-M01R
2	X85571	SD梗框企收邊	避位	2595.0	1	TD-M02R
3	X85581	SD框頂橫	避位	1857.5	1	TD-M03R
3a	X85624	SD框頂橫附加料	避位	1042.5	1	TD-M03aR
4	X85584	SD框底橫	避位	1857.5	1	TD-M04R
4a	X85623	SD框底橫附加料	避位	1042.5	1	TD-M04aR
4b	X85622	SD框底橫扣蓋	避位	1817.5	1	TD-M04bR
5						
6	X85652	SD中柱勾企	避位	2460.0	1	TD-M06R
7	X85627	SD梗企扣料	直口	2490.0	1	TD-M07R
8	X85627	SD梗企扣料	直口	2490	1	TD-M08R
9	X85626	SD梗企扣角線	直口	2436.0	2	直接開料
10	X85574	SD梗框底	直口	677.5	1	TD-M10R
11	X85572	SD平台橫料	直口	616.5	1	TD-M11R
12	X85578	SD平台橫扣蓋	直口	617.5	1	TD-M12R
13	X85586	SD中柱扣蓋	避位	2475.0	1	TD-M13R
14	X85558	玻璃扣蓋(企)	直口	2571.0	1	直接開料

加工細則				
頂留				mm
底留				mm
企料底部開避位				mm
底橫料防水巴鋸去				mm
安裝扣碼				
安裝扣碼				
多點鎖芯型號:				
手柄型號:				
限位撐型號:				
T窗最大的開度:				
窗玉搭位數:				

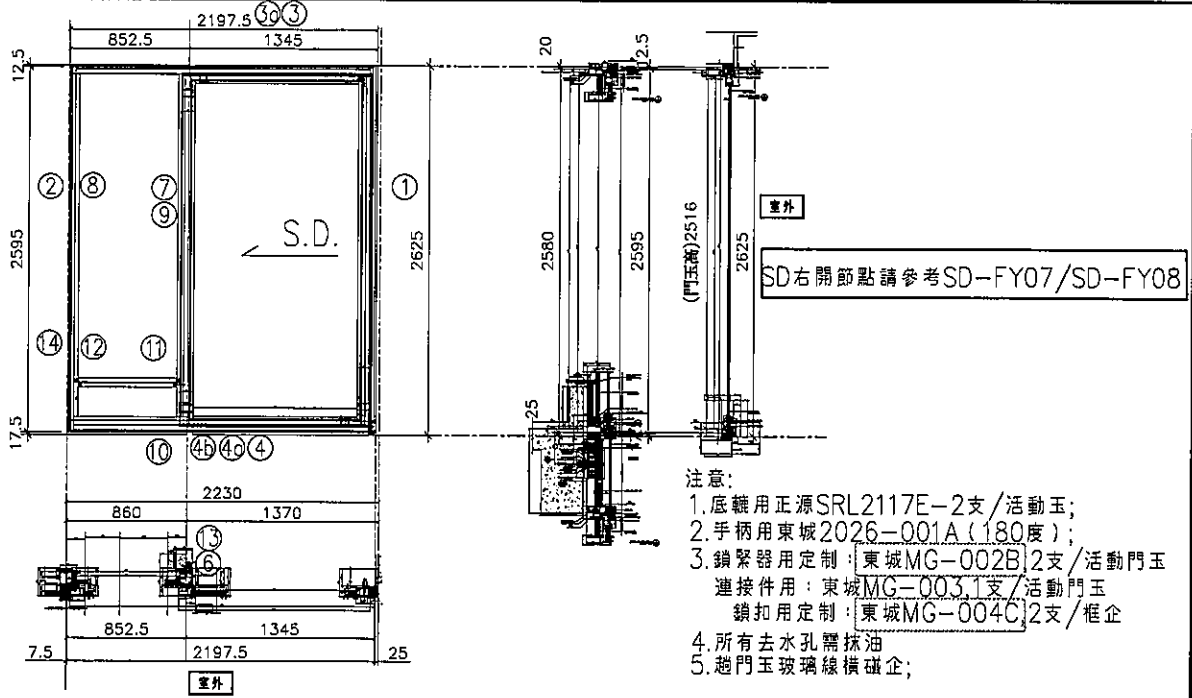
門玉款	寬度(mm)	高度(mm)	隻/幅	撐長
SD.R	1166.0	2516.0	1	

趟門玉用料表

1	X85608	SD光企	避位	2516.0	1	SD-M01R
2	X85582	SD勾企料	避位	2516.0	1	SD-M02R
3	X85585	SD玉頂橫	避位	1026.0	1	SD-M03R
4	X85583	SD玉底橫	避位	1026.0	1	SD-M04R
5	X85621	SD玉橫玻璃線/頂	直口	966.0	1	直接開料
6	X85621	SD玉橫玻璃線/底	避位	966.0	1	SD-M06R

大圖版次	本圖版	日期	窗号	寬度(W)	高度(H)	數量	樓層
			T2CWF-1	1905.0	2625.0	2	53F-55F
圖號	T2CWF-1						

 <b>美特鋁質有限公司</b> MIDI Aluminium Fabricator Ltd.	工程號	J837	拆圖	利春媚	2019.09.10
	地盤	觀塘裕民坊	復核	謝永林	2019.10.10
名稱	趟門拆圖	顏色	EC-DG-S332054 (3塗)	批准	Jason



序號	料號	名稱	出荀	長度	支	加工說明
1	X85604	SD框牆邊企	避位	2625.0	1	TD-M01R
2	X85571	SD梗框企收邊	避位	2595.0	1	TD-M02R
3	X85581	SD框頂橫	避位	2150.0	1	TD-M03R
3a	X85624	SD框頂橫附加料	避位	1242.5	1	TD-M03aR
4	X85584	SD框底橫	避位	2150.0	1	TD-M04R
4a	X85623	SD框底橫附加料	避位	1242.5	1	TD-M04aR
4b	X85622	SD框底橫扣蓋	避位	2110.0	1	TD-M04bR
5						
6	X85652	SD中柱勾企	避位	2460.0	1	TD-M06R
7	X85627	SD梗企扣料	直口	2490.0	1	TD-M07R
8	X85627	SD梗企扣料	直口	2490	1	TD-M08R
9	X85626	SD梗企扣角線	直口	2436.0	2	直接開料
10	X85574	SD梗框底	直口	770.0	1	TD-M10R
11	X85572	SD平台橫料	直口	709.0	1	TD-M11R
12	X85578	SD平台橫扣蓋	直口	710.0	1	TD-M12R
13	X85586	SD中柱扣蓋	避位	2475.0	1	TD-M13R
14	X85558	玻璃扣蓋(企)	直口	2571.0	1	直接開料


加工細則				
頂留				mm
底留				mm
企料底部開避位				mm
底橫料防水巴鋸去				mm
安裝扣碼				
安裝扣碼				
多點鎖芯型號:				
手柄型號:				
限位撐型號:				
T窗最大的開度:				
窗玉搭位數:				

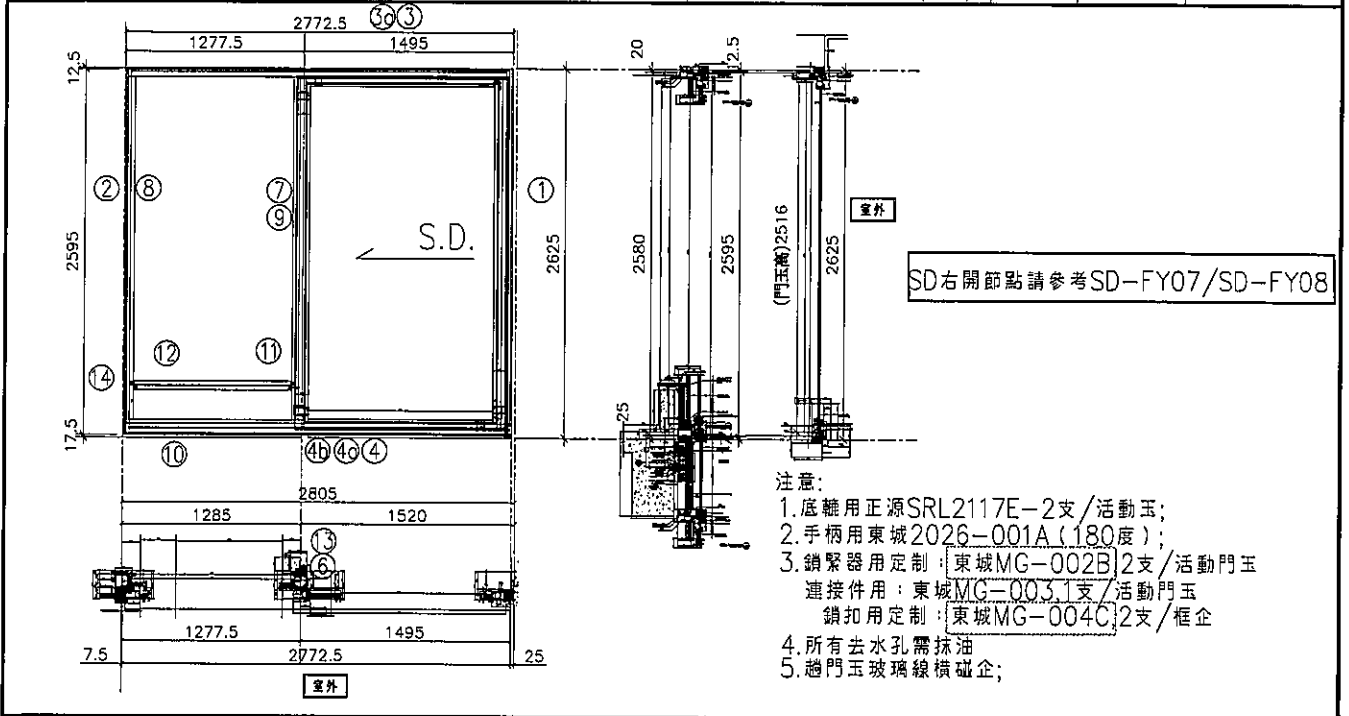
門玉款	寬度(mm)	高度(mm)	隻幅	撐長
SD.R	1366.0	2516.0	1	

趟門玉用料表

1	X85608	SD光企	避位	2516.0	1	SD-M01R
2	X85582	SD勾企料	避位	2516.0	1	SD-M02R
3	X85585	SD玉頂橫	避位	1226.0	1	SD-M03R
4	X85583	SD玉底橫	避位	1226.0	1	SD-M04R
5	X85621	SD玉橫玻璃線/頂	直口	1166.0	1	直接開料
6	X85621	SD玉橫玻璃線/底	避位	1166.0	1	SD-M06R

大圖版次		本圖版	
		日期	
窗号	寬度(W)	高度(H)	數量
T2CWD-1	2197.5	2625.0	2
			樓層
			53F-55F
圖號	T2CWD-1		

 <b>美特鋁質有限公司</b> MIDI Aluminium Fabricator Ltd.	工程號	J837	拆圖	利春媚	2019.09.10
	地盤	觀塘裕民坊	復核	謝永林	2019.10.10
名稱	趟門拆圖	顏色	EC-DG-S332054 (3邊)	批准	Jason



序號	料號	名稱	出荀	長度	支	加工說明
1	X85604	SD框牆邊企	避位	2625.0	1	TD-M01R
2	X85571	SD梗框企收邊	避位	2595.0	1	TD-M02R
3	X85581	SD框頂橫	避位	2725.0	1	TD-M03R
3a	X85624	SD框頂橫附加料	避位	1392.5	1	TD-M03aR
4	X85584	SD框底橫	避位	2725.0	1	TD-M04R
4a	X85623	SD框底橫附加料	避位	1392.5	1	TD-M04aR
4b	X85622	SD框底橫扣蓋	避位	2685.0	1	TD-M04bR
5						
6	X85652	SD中柱勾企	避位	2460.0	1	TD-M06R
7	X85627	SD梗企扣料	直口	2490.0	1	TD-M07R
8	X85627	SD梗企扣料	直口	2490	1	TD-M08R
9	X85626	SD梗企扣角線	直口	2436.0	2	直接開料
10	X85574	SD梗框底	直口	1195.0	1	TD-M10R
11	X85572	SD平台橫料	直口	1134.0	1	TD-M11R
12	X85578	SD平台橫扣蓋	直口	1135.0	1	TD-M12R
13	X85586	SD中柱扣蓋	避位	2475.0	1	TD-M13R
14	X85558	玻璃扣蓋(企)	直口	2571.0	1	直接開料

加工細則				
頂留				mm
底留				mm
企料底部開避位				mm
底橫料防水巴鋸去				mm
安裝扣碼				
安裝扣碼				
多點鎖芯型號:				
手柄型號:				
限位撐型號:				
T窗最大的開度:				
窗玉搭位數:				

門玉款	寬度(mm)	高度(mm)	隻/幅	撐長
SD.R	1516.0	2516.0	1	

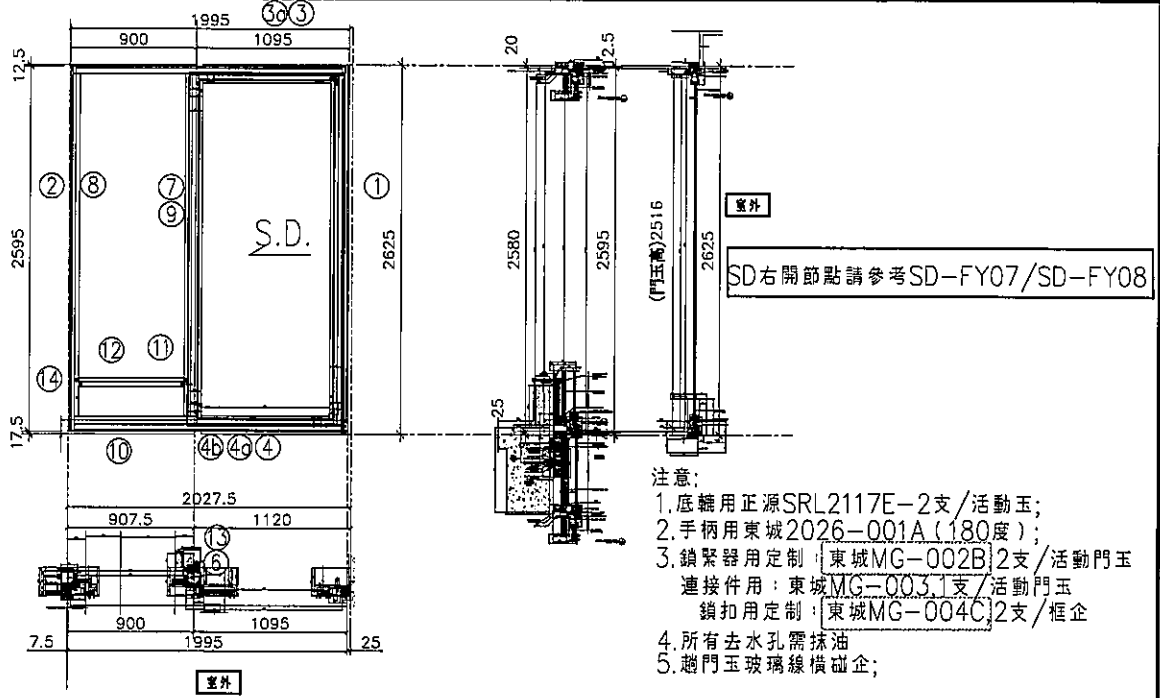
趟門玉用料表

序號	料號	名稱	出荀	長度	支	加工說明
1	X85608	SD光企	避位	2516.0	1	SD-M01R
2	X85582	SD勾企料	避位	2516.0	1	SD-M02R
3	X85585	SD玉頂橫	避位	1376.0	1	SD-M03R
4	X85583	SD玉底橫	避位	1376.0	1	SD-M04R
5	X85621	SD玉橫玻璃線/頂	直口	1316.0	1	直接開料
6	X85621	SD玉橫玻璃線/底	避位	1316.0	1	SD-M06R

大圖版次		本圖版	
		日期	

窗号	寬度(W)	高度(H)	數量	樓層
T2CWB-2左	2772.5	2625.0	2	53F-55F
圖號	T2CWB-2左			

 <b>美特鋁質有限公司</b> MIDI Aluminium Fabricator Ltd.	工程號	J837	拆圖	利春媚	2019.09.10
	地盤	觀塘裕民坊	復核	謝永林	2019.10.10
名稱	趟門折圖	顏色	EC-DG-S332054 (3塗)	批准	Jason



序號	料號	名稱	出筍	長度	支	加工說明
1	X85604	SD框牆邊企	避位	2625.0	1	TD-M01R
2	X85571	SD梗框企收邊	避位	2595.0	1	TD-M02R
3	X85581	SD框頂橫	避位	1947.5	1	TD-M03R
3a	X85624	SD框頂橫附加料	避位	992.5	1	TD-M03aR
4	X85584	SD框底橫	避位	1947.5	1	TD-M04R
4a	X85623	SD框底橫附加料	避位	992.5	1	TD-M04aR
4b	X85622	SD框底橫扣蓋	避位	1907.5	1	TD-M04bR
5						
6	X85652	SD中柱勾企	避位	2460.0	1	TD-M06R
7	X85627	SD梗企扣料	直口	2490.0	1	TD-M07R
8	X85627	SD梗企扣料	直口	2490	1	TD-M08R
9	X85626	SD梗企扣角線	直口	2436.0	2	直接開料
10	X85574	SD梗框底	直口	817.5	1	TD-M10R
11	X85572	SD平台橫料	直口	756.5	1	TD-M11R
12	X85578	SD平台橫扣蓋	直口	757.5	1	TD-M12R
13	X85586	SD中柱扣蓋	避位	2475.0	1	TD-M13R
14	X85558	玻璃扣蓋(企)	直口	2571.0	1	直接開料


加工細則				
頂留				mm
底留				mm
企料底部開避位				mm
底橫料防水巴鋸去				mm
安裝扣碼				
安裝扣碼				
多點鎖芯型號:				
手柄型號:				
限位撐型號:				
T窗最大的開度:				
窗玉搭位數:				

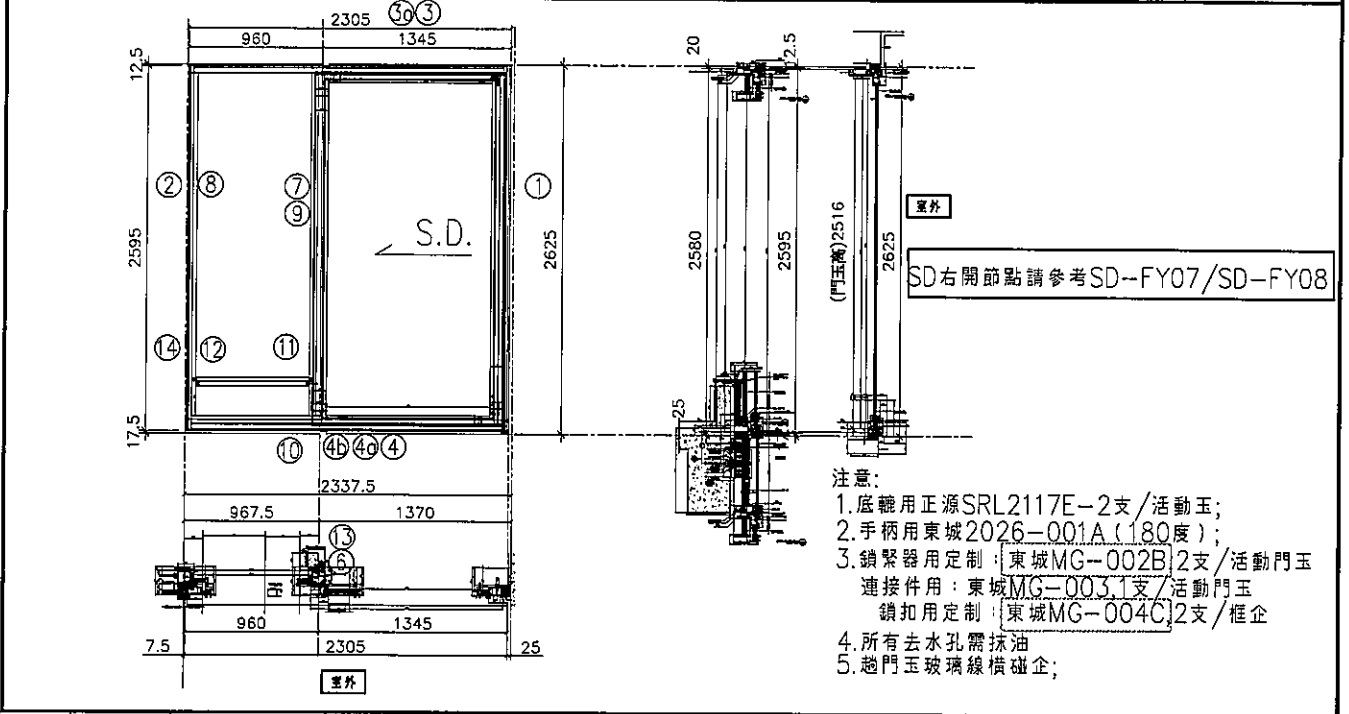
門玉款	寬度(mm)	高度(mm)	隻/幅	撐長
SD.R	1116.0	2516.0	1	

趟門玉用料表

1	X85608	SD光企	避位	2516.0	1	SD-M01R
2	X85582	SD勾企料	避位	2516.0	1	SD-M02R
3	X85585	SD玉頂橫	避位	976.0	1	SD-M03R
4	X85583	SD玉底橫	避位	976.0	1	SD-M04R
5	X85621	SD玉橫玻璃線/頂	直口	916.0	1	直接開料
6	X85621	SD玉橫玻璃線/底	避位	916.0	1	SD-M06R

大圖版次	本圖版			
	日期			
窗号	寬度(W)	高度(H)	數量	樓層
T2CWB-2右	1995.0	2625.0	2	53F-55F
圖號	T2CWB-2右			

 <b>美特鋁質有限公司</b> MIDI Aluminium Fabricator Ltd.	工程號	J837	拆圖	利春媚	2019.09.10
	地盤	觀塘裕民坊	復核	謝永林	2019.10.10
名稱	趟門折圖	顏色	EC-DG-S332054 (3塗)	批准	Jason



序號	料號	名稱	出苟	長度	支	加工說明
1	X85604	SD框牆邊企	避位	2625.0	1	TD-M01R
2	X85571	SD梗框企收邊	避位	2595.0	1	TD-M02R
3	X85581	SD框頂橫	避位	2257.5	1	TD-M03R
3a	X85624	SD框頂橫附加料	避位	1242.5	1	TD-M03aR
4	X85584	SD框底橫	避位	2257.5	1	TD-M04R
4a	X85623	SD框底橫附加料	避位	1242.5	1	TD-M04aR
4b	X85622	SD框底橫扣蓋	避位	2217.5	1	TD-M04bR
5						
6	X85652	SD中柱勾企	避位	2460.0	1	TD-M06R
7	X85627	SD梗企扣料	直口	2490.0	1	TD-M07R
8	X85627	SD梗企扣料	直口	2490	1	TD-M08R
9	X85626	SD梗企扣角線	直口	2436.0	2	直接開料
10	X85574	SD梗框底	直口	877.5	1	TD-M10R
11	X85572	SD平台橫料	直口	816.5	1	TD-M11R
12	X85578	SD平台橫扣蓋	直口	817.5	1	TD-M12R
13	X85586	SD中柱扣蓋	避位	2475.0	1	TD-M13R
14	X85558	玻璃扣蓋(企)	直口	2571.0	1	直接開料


加工細則				
頂留				mm
底留				mm
企料底部開避位				mm
底橫料防水巴鋸去				mm
安裝扣碼				
安裝扣碼				
多點鎖芯型號:				
手柄型號:				
限位撐型號:				
T窗最大的開度:				
窗玉搭位數:				

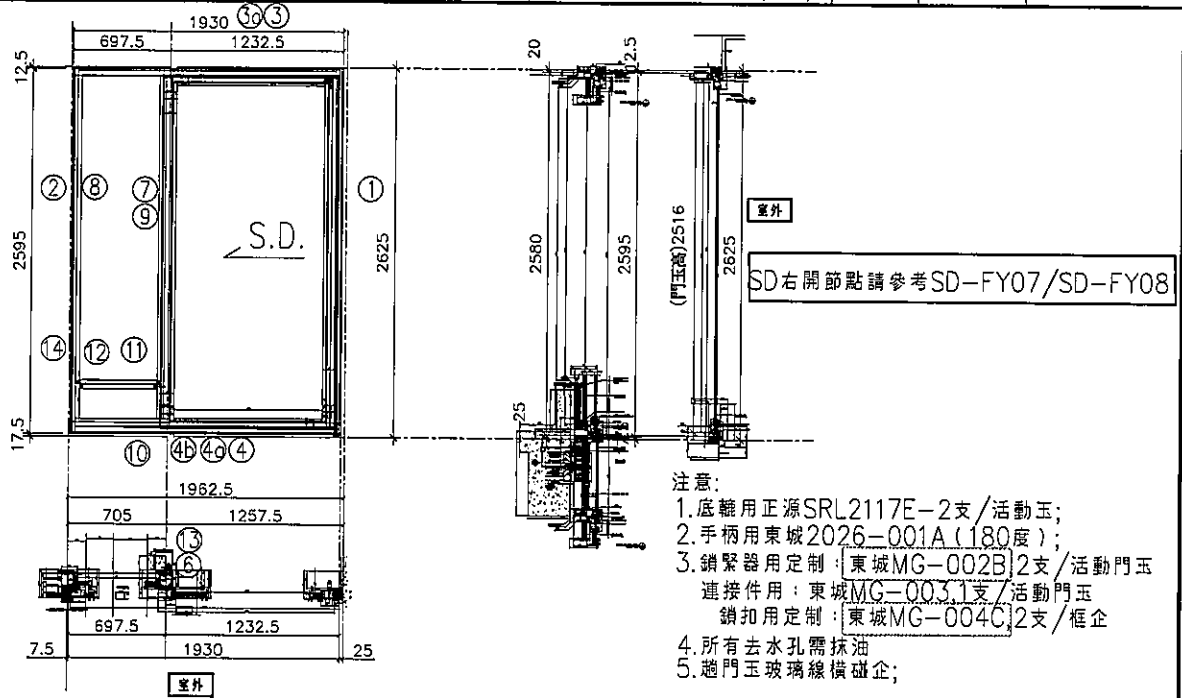
門玉款	寬度(mm)	高度(mm)	隻/幅	撐長
SD.R	1366.0	2516.0	1	

**趟門玉用料表**

1	X85608	SD光企	避位	2516.0	1	SD-M01R
2	X85582	SD勾企料	避位	2516.0	1	SD-M02R
3	X85585	SD玉頂橫	避位	1226.0	1	SD-M03R
4	X85583	SD玉底橫	避位	1226.0	1	SD-M04R
5	X85621	SD玉橫玻璃線/頂	直口	1166.0	1	直接開料
6	X85621	SD玉橫玻璃線/底	避位	1166.0	1	SD-M06R

大圖版次	本圖版	日期	窗号	寬度(W)	高度(H)	數量	樓層
			T2CWL-2右	2305.0	2625.0	2	53F-55F
圖號		T2CWL-2右					

 <b>美特鋁質有限公司</b> MIDI Aluminium Fabricator Ltd.	工程號	J837	拆圖	利春媚	2019.09.10
	地盤	觀塘裕民坊	復核	謝永林	2019.10.10
名稱	趟門拆圖	顏色	EC-DG-S332054 (3塗)	批准	Jason



序號	料號	名稱	出苟	長度	支	加工說明
1	X85604	SD框牆邊企	避位	2625.0	1	TD-M01R
2	X85571	SD梗框企收邊	避位	2595.0	1	TD-M02R
3	X85581	SD框頂橫	避位	1882.5	1	TD-M03R
3a	X85624	SD框頂橫附加料	避位	1130.0	1	TD-M03aR
4	X85584	SD框底橫	避位	1882.5	1	TD-M04R
4a	X85623	SD框底橫附加料	避位	1130.0	1	TD-M04aR
4b	X85622	SD框底橫扣蓋	避位	1842.5	1	TD-M04bR
5						
6	X85652	SD中柱勾企	避位	2460.0	1	TD-M06R
7	X85627	SD梗企扣料	直口	2490.0	1	TD-M07R
8	X85627	SD梗企扣料	直口	2490	1	TD-M08R
9	X85626	SD梗企扣角線	直口	2436.0	2	直接開料
10	X85574	SD梗框底	直口	615.0	1	TD-M10R
11	X85572	SD平台橫料	直口	554.0	1	TD-M11R
12	X85578	SD平台橫扣蓋	直口	555.0	1	TD-M12R
13	X85586	SD中柱扣蓋	避位	2475.0	1	TD-M13R
14	X85558	玻璃扣蓋(企)	直口	2571.0	1	直接開料


加工細則				
頂留				mm
底留				mm
企料底部開避位				mm
底橫料防水巴鋸去				mm
安裝扣碼				
安裝扣碼				
多點鎖芯型號:				
手柄型號:				
限位撐型號:				
T窗最大的開度:				
窗玉搭位數:				

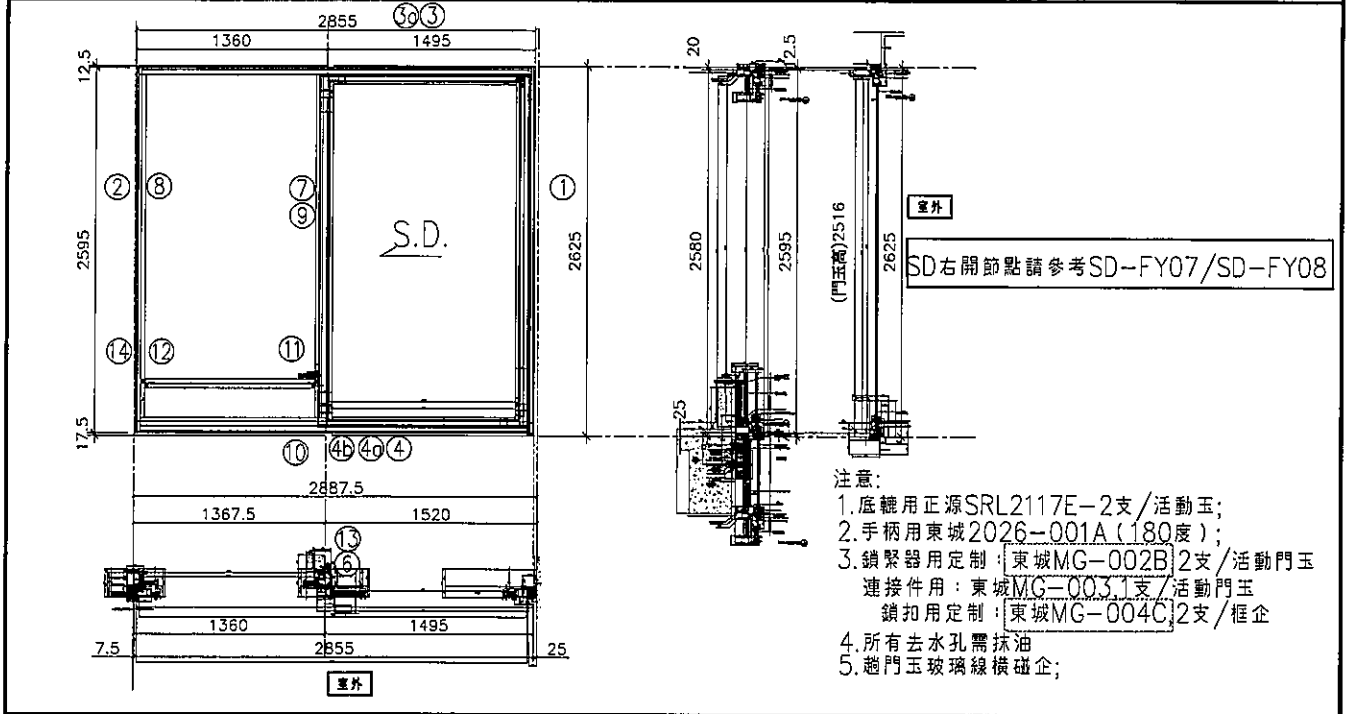
門玉款	寬度(mm)	高度(mm)	隻/幅	撐長
SD.R	1253.5	2516.0	1	

趟門玉用料表


1	X85608	SD光企	避位	2516.0	1	SD-M01R
2	X85582	SD勾企料	避位	2516.0	1	SD-M02R
3	X85585	SD玉頂橫	避位	1113.5	1	SD-M03R
4	X85583	SD玉底橫	避位	1113.5	1	SD-M04R
5	X85621	SD玉橫玻璃線/頂	直口	1053.5	1	直接開料
6	X85621	SD玉橫玻璃線/底	避位	1053.5	1	SD-M06R

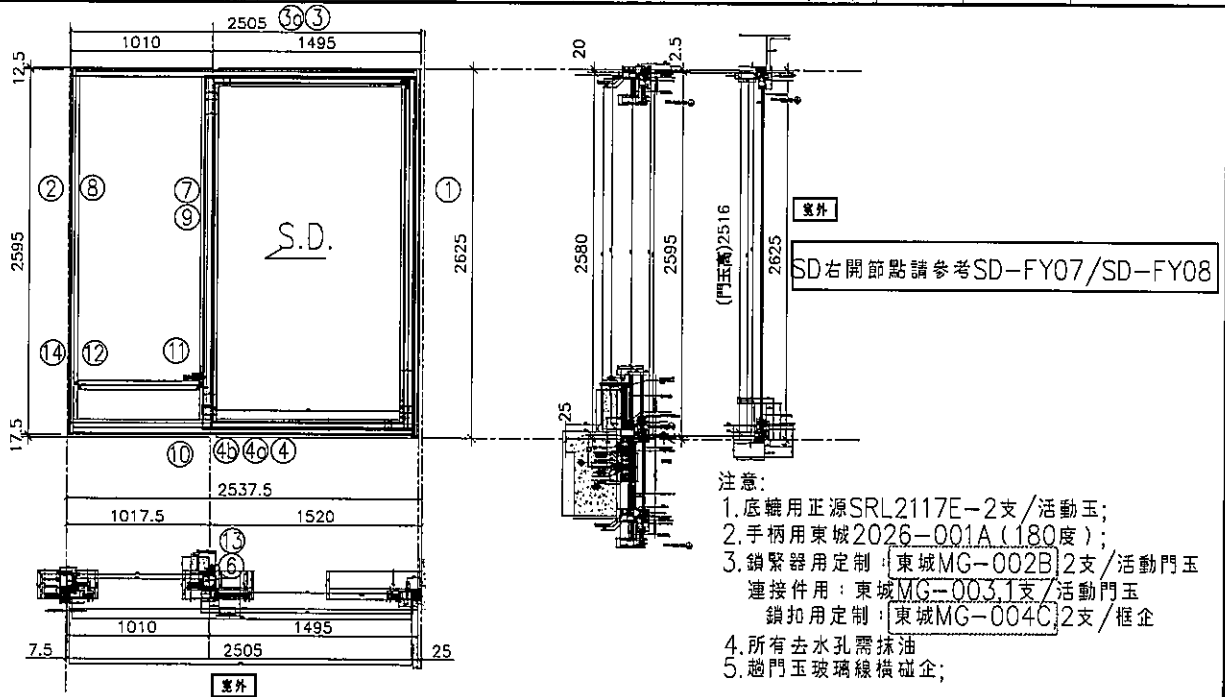
大圖版次	本圖版	日期	窗号	寬度(W)	高度(H)	數量	樓層
			T2CWK-1右	1930.0	2625.0	2	53F-55F
圖號	T2CWK-1右						

 <b>美特鋁質有限公司</b> MIDI Aluminium Fabricator Ltd.	工程號	J837	拆圖	利春媚	2019.09.10
	地盤	觀塘裕民坊	復核	謝永林	2019.10.10
名稱	趟門折圖	顏色	EC-DG-S332054 (3塗)	批准	Jason



序號	料號	名稱	出筍	長度 (mm)	支	加工說明	加工細則				
1	X85604	SD框牆邊企	避位	2625.0	1	TD-M01R	頂留				mm
2	X85571	SD框企收邊	避位	2595.0	1	TD-M02R	底留				mm
3	X85581	SD框頂橫	避位	2807.5	1	TD-M03R	企料底部開避位				mm
3a	X85624	SD框頂橫附加料	避位	1392.5	1	TD-M03aR	底橫料防水巴鋸去				mm
4	X85584	SD框底橫	避位	2807.5	1	TD-M04R	安裝扣碼				
4a	X85623	SD框底橫附加料	避位	1392.5	1	TD-M04aR	安裝扣碼				
4b	X85622	SD框底橫扣蓋	避位	2767.5	1	TD-M04bR	多點鎖芯型號:				
5							手柄型號:				
6	X85652	SD中柱勾企	避位	2460.0	1	TD-M06R	限位撐型號:				
7	X85627	SD框企扣料	直口	2490.0	1	TD-M07R	T窗最大的開度:				
8	X85627	SD框企扣料	直口	2490	1	TD-M08R	窗玉搭位數:				
9	X85626	SD框企扣角線	直口	2436.0	2	直接開料					
10	X85574	SD框底	直口	1277.5	1	TD-M10R					
11	X85572	SD平台橫料	直口	1216.5	1	TD-M11R	門玉款	寬度(mm)	高度(mm)	隻/幅	撐長
12	X85578	SD平台橫扣蓋	直口	1217.5	1	TD-M12R	SD.R	1516.0	2516.0	1	
13	X85586	SD中柱扣蓋	避位	2475.0	1	TD-M13R					
14	X85558	玻璃扣蓋(企)	直口	2571.0	1	直接開料					
趟門玉用料表							大圖版次		本圖版		
									日期		
							窗号	寬度(W)	高度(H)	數量	樓層
							T3CW F-1右	2855.0	2625.0	1	51F
							圖號	T3CW F-1右			

 美特鋁質有限公司 MIDI Aluminium Fabricator Ltd.	工程號	J837	拆圖	利春媚	2019.09.10
	地盤	觀塘裕民坊	復核	謝永林	2019.10.10
名稱	趟門折圖	顏色	EC-DG-S332054 (3塗)	批准	Jason



序號	料號	名稱	出苟	長度 (mm)	支	加工說明
1	X85604	SD框牆邊企	避位	2625.0	1	TD-M01R
2	X85571	SD梗框企收邊	避位	2595.0	1	TD-M02R
3	X85581	SD框頂橫	避位	2457.5	1	TD-M03R
3a	X85624	SD框頂橫附加料	避位	1392.5	1	TD-M03aR
4	X85584	SD框底橫	避位	2457.5	1	TD-M04R
4a	X85623	SD框底橫附加料	避位	1392.5	1	TD-M04aR
4b	X85622	SD框底橫扣蓋	避位	2417.5	1	TD-M04bR
5						
6	X85652	SD中柱勾企	避位	2460.0	1	TD-M06R
7	X85627	SD梗企扣料	直口	2490.0	1	TD-M07R
8	X85627	SD梗企扣料	直口	2490	1	TD-M08R
9	X85626	SD梗企扣角線	直口	2436.0	2	直接開料
10	X85574	SD梗框底	直口	927.5	1	TD-M10R
11	X85572	SD平台橫料	直口	866.5	1	TD-M11R
12	X85578	SD平台橫扣蓋	直口	867.5	1	TD-M12R
13	X85586	SD中柱扣蓋	避位	2475.0	1	TD-M13R
14	X85558	玻璃扣蓋(企)	直口	2571.0	1	直接開料


加工細則				
頂留				mm
底留				mm
企料底部開避位				mm
底橫料防水巴鏟去				mm
安裝扣碼				
安裝扣碼				
多點鎖芯型號:				
手柄型號:				
限位撐型號:				
T窗最大的開度:				
窗玉搭位數:				

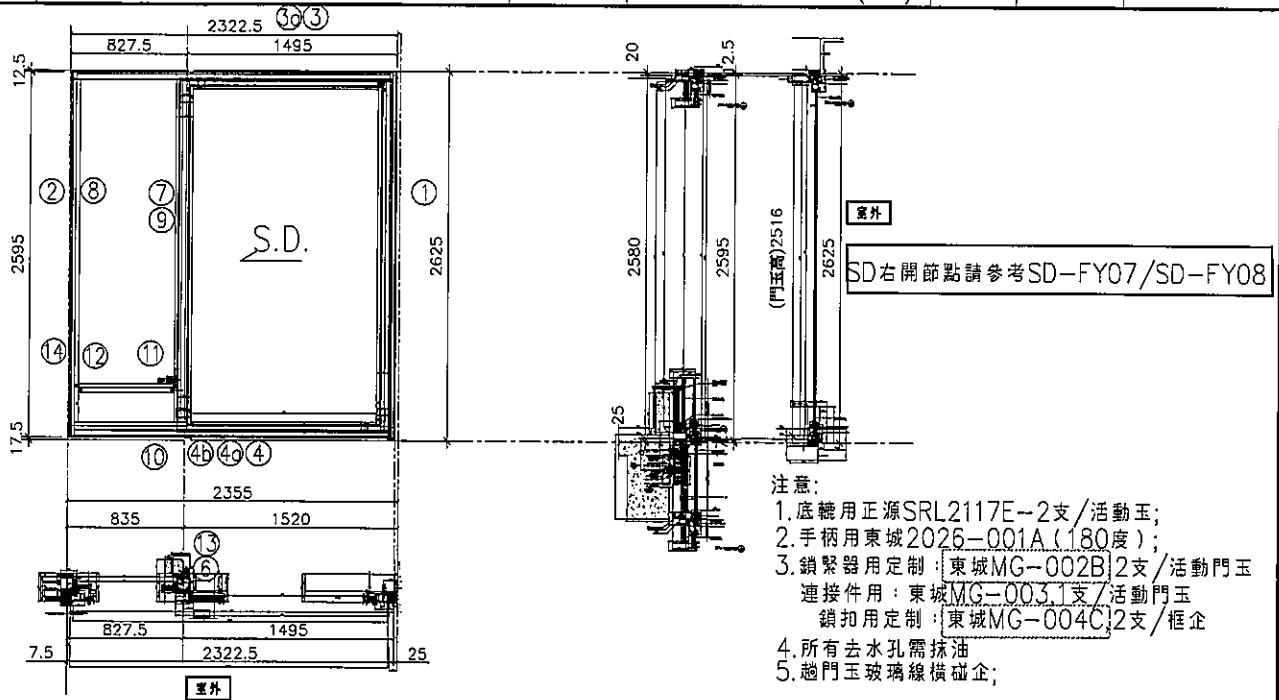
門玉款	寬度(mm)	高度(mm)	隻/幅	撐長
SD.R	1516.0	2516.0	1	

趟門玉用料表

1	X85608	SD光企	避位	2516.0	1	SD-M01R
2	X85582	SD勾企料	避位	2516.0	1	SD-M02R
3	X85585	SD玉頂橫	避位	1376.0	1	SD-M03R
4	X85583	SD玉底橫	避位	1376.0	1	SD-M04R
5	X85621	SD玉橫玻璃線/頂	直口	1316.0	1	直接開料
6	X85621	SD玉橫玻璃線/底	避位	1316.0	1	SD-M06R

大圖版次	本圖版	日期	窗号	寬度 (W)	高度 (H)	數量	樓層
			T3CW F-1右(S2F)	2505.0	2625.0	1	52F
圖號	T3CW F-1右(S2F)						

 <b>美特鋁質有限公司</b> MIDI Aluminium Fabricator Ltd.	工程號	J837	拆圖	利春媚	2019.09.10
	地盤	觀塘裕民坊	復核	謝永林	2019.10.10
名稱	趟門折圖	顏色	EC-DG-S332054 (3塗)	批准	Jason



序號	料號	名稱	出荷	長度 (mm)	支	加工說明
1	X85604	SD框牆邊企	避位	2625.0	1	TD-M01R
2	X85571	SD梗框企收邊	避位	2595.0	1	TD-M02R
3	X85581	SD框頂橫	避位	2275.0	1	TD-M03R
3a	X85624	SD框頂橫附加料	避位	1392.5	1	TD-M03aR
4	X85584	SD框底橫	避位	2275.0	1	TD-M04R
4a	X85623	SD框底橫附加料	避位	1392.5	1	TD-M04aR
4b	X85622	SD框底橫扣蓋	避位	2235.0	1	TD-M04bR
5						
6	X85652	SD中柱勾企	避位	2460.0	1	TD-M06R
7	X85627	SD梗企扣料	直口	2490.0	1	TD-M07R
8	X85627	SD梗企扣料	直口	2490	1	TD-M08R
9	X85626	SD梗企扣角線	直口	2436.0	2	直接開料
10	X85574	SD梗框底	直口	745.0	1	TD-M10R
11	X85572	SD平台橫料	直口	684.0	1	TD-M11R
12	X85578	SD平台橫扣蓋	直口	685.0	1	TD-M12R
13	X85586	SD中柱扣蓋	避位	2475.0	1	TD-M13R
14	X85558	玻璃扣蓋(企)	直口	2571.0	1	直接開料

加工細則				
頂留				mm
底留				mm
企料底部開避位				mm
底橫料防水巴鋸去				mm
安裝扣碼				
安裝扣碼				
多點鎖芯型號:				
手柄型號:				
限位撐型號:				
T窗最大的開度:				
窗玉搭位數:				

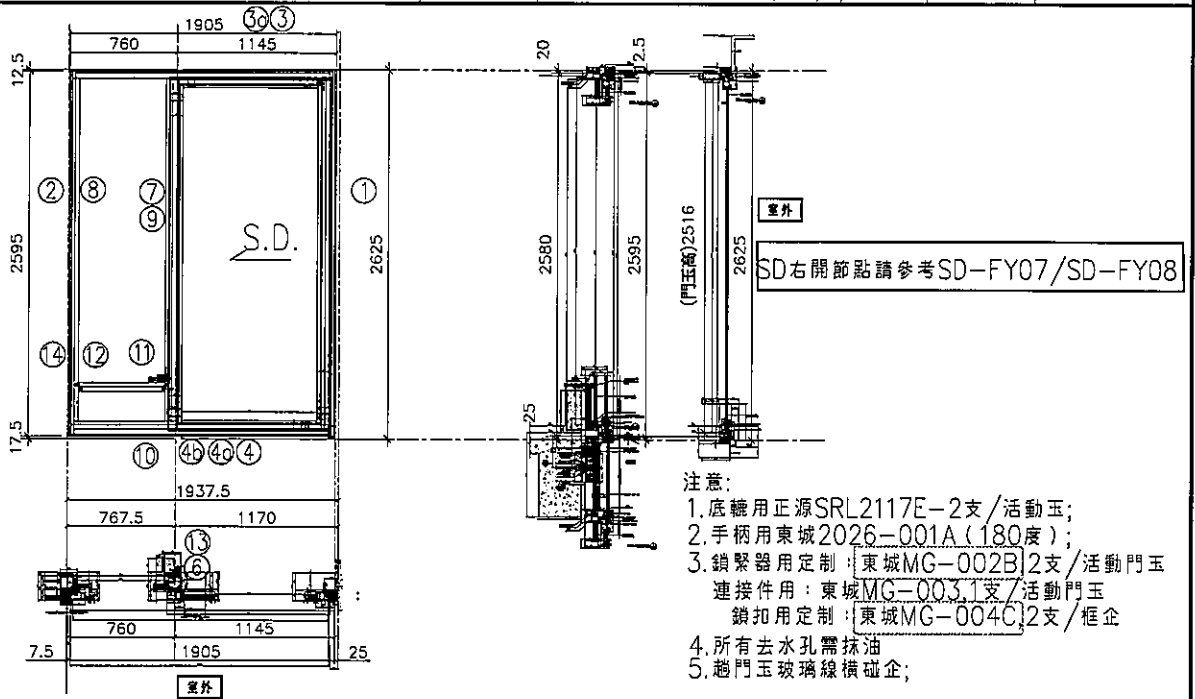
門玉款	寬度(mm)	高度(mm)	隻幅	撐長
SD.R	1516.0	2516.0	1	

趟門玉用料表

1	X85608	SD光企	避位	2516.0	1	SD-M01R
2	X85582	SD勾企料	避位	2516.0	1	SD-M02R
3	X85585	SD玉頂橫	避位	1376.0	1	SD-M03R
4	X85583	SD玉底橫	避位	1376.0	1	SD-M04R
5	X85621	SD玉橫玻璃線/頂	直口	1316.0	1	直接開料
6	X85621	SD玉橫玻璃線/底	避位	1316.0	1	SD-M06R

大圖版次		本圖版		
		日期		
窗号	寬度 (W)	高度 (H)	數量	樓層
T3CW M-2	2322.5	2625.0	2	51F-52F
圖號	T3CW M-2			

 <b>美特鋁質有限公司</b> MIDI Aluminium Fabricator Ltd.	工程號	J837	拆圖	利春媚	2019.09.10
	地盤	觀塘裕民坊	復核	謝永林	2019.10.10
	名稱	趟門拆圖	顏色	EC-DG-S332054 (3塗)	批准



序號	料號	名稱	出苟	長度(mm)	支	加工說明
1	X85604	SD框牆邊企	避位	2625.0	1	TD-M01R
2	X85571	SD梗框企收邊	避位	2595.0	1	TD-M02R
3	X85581	SD框頂橫	避位	1857.5	1	TD-M03R
3a	X85624	SD框頂橫附加料	避位	1042.5	1	TD-M03aR
4	X85584	SD框底橫	避位	1857.5	1	TD-M04R
4a	X85623	SD框底橫附加料	避位	1042.5	1	TD-M04aR
4b	X85622	SD框底橫扣蓋	避位	1817.5	1	TD-M04bR
5						
6	X85652	SD中柱勾企	避位	2460.0	1	TD-M06R
7	X85627	SD梗企扣料	直口	2490.0	1	TD-M07R
8	X85627	SD梗企扣料	直口	2490	1	TD-M08R
9	X85626	SD梗企扣角線	直口	2436.0	2	直接開料
10	X85574	SD梗框底	直口	677.5	1	TD-M10R
11	X85572	SD平台橫料	直口	616.5	1	TD-M11R
12	X85578	SD平台橫扣蓋	直口	617.5	1	TD-M12R
13	X85586	SD中柱扣蓋	避位	2475.0	1	TD-M13R
14	X85558	玻璃扣蓋(企)	直口	2571.0	1	直接開料


加工細則				
頂留				mm
底留				mm
企料底部開避位				mm
底橫料防水巴鋸去				mm
安裝扣碼				
安裝扣碼				
多點鎖芯型號:				
手柄型號:				
限位撐型號:				
T窗最大的開度:				
窗玉搭位數:				

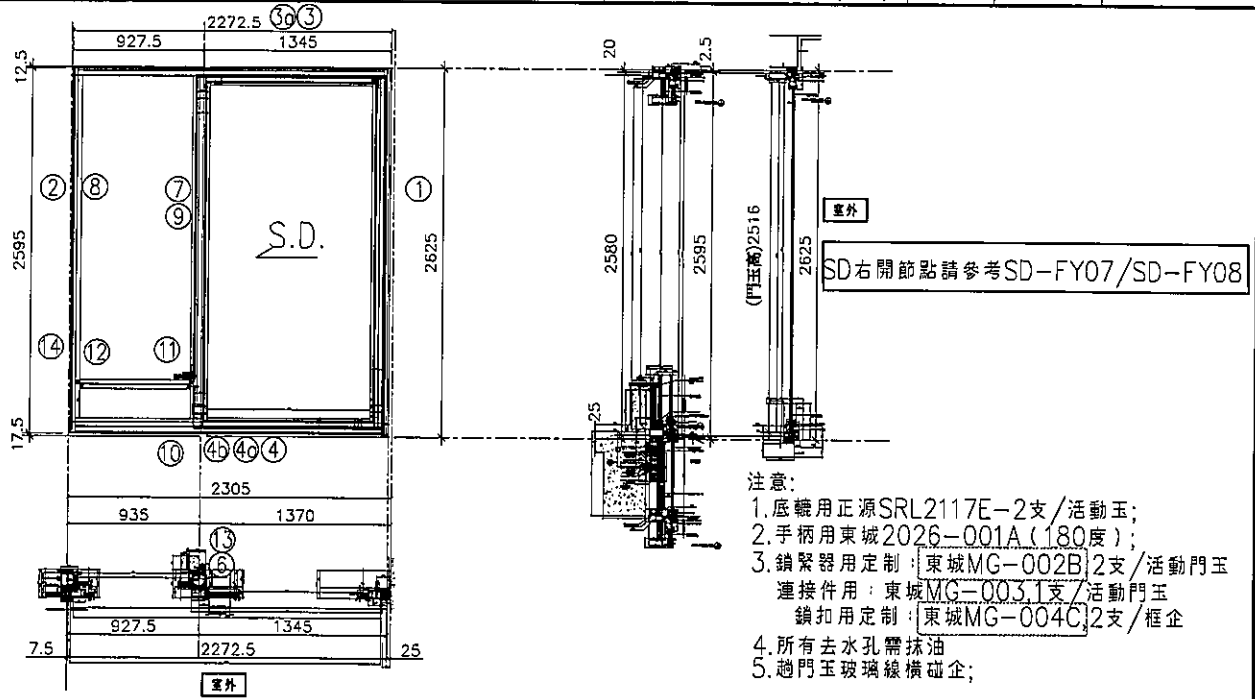
門玉款	寬度(mm)	高度(mm)	隻幅	撐長
SD.R	1166.0	2516.0	1	

趟門玉用料表

1	X85608	SD光企	避位	2516.0	1	SD-M01R
2	X85582	SD勾企料	避位	2516.0	1	SD-M02R
3	X85585	SD玉頂橫	避位	1026.0	1	SD-M03R
4	X85583	SD玉底橫	避位	1026.0	1	SD-M04R
5	X85621	SD玉橫玻璃線/頂	直口	966.0	1	直接開料
6	X85621	SD玉橫玻璃線/底	避位	966.0	1	SD-M06R

大圖版次		本圖版	
		日期	
窗号	寬度(W)	高度(H)	數量
T3CW M-1	1905.0	2625.0	2
			樓層
			51F-52F
圖號	T3CW M-1		

 <b>美特鋁質有限公司</b> MIDI Aluminium Fabricator Ltd.	工程號 J837	拆圖 利春媚	2019.09.10
	地盤 觀塘裕民坊	復核 謝永林	2019.10.10
名稱 趟門折圖	顏色 EC-DG-S332054 (3塗)	批准 Jason	



序號	料號	名稱	出苟	長度 (mm)	支	加工說明
1	X85604	SD框牆邊企	避位	2625.0	1	TD-M01R
2	X85571	SD梗框企收邊	避位	2595.0	1	TD-M02R
3	X85581	SD框頂橫	避位	2225.0	1	TD-M03R
3a	X85624	SD框頂橫附加料	避位	1242.5	1	TD-M03aR
4	X85584	SD框底橫	避位	2225.0	1	TD-M04R
4a	X85623	SD框底橫附加料	避位	1242.5	1	TD-M04aR
4b	X85622	SD框底橫扣蓋	避位	2185.0	1	TD-M04bR
5						
6	X85652	SD中柱勾企	避位	2460.0	1	TD-M06R
7	X85627	SD梗企扣料	直口	2490.0	1	TD-M07R
8	X85627	SD梗企扣料	直口	2490	1	TD-M08R
9	X85626	SD梗企扣角線	直口	2436.0	2	直接開料
10	X85574	SD梗框底	直口	845.0	1	TD-M10R
11	X85572	SD平台橫料	直口	784.0	1	TD-M11R
12	X85578	SD平台橫扣蓋	直口	785.0	1	TD-M12R
13	X85586	SD中柱扣蓋	避位	2475.0	1	TD-M13R
14	X85558	玻璃扣蓋 (企)	直口	2571.0	1	直接開料


加工細則				
頂留				mm
底留				mm
企料底部開避位				mm
底橫料防水巴鋸去				mm
安裝扣碼				
安裝扣碼				
多點鎖芯型號:				
手柄型號:				
限位撐型號:				
T窗最大的開度:				
窗玉搭位數:				

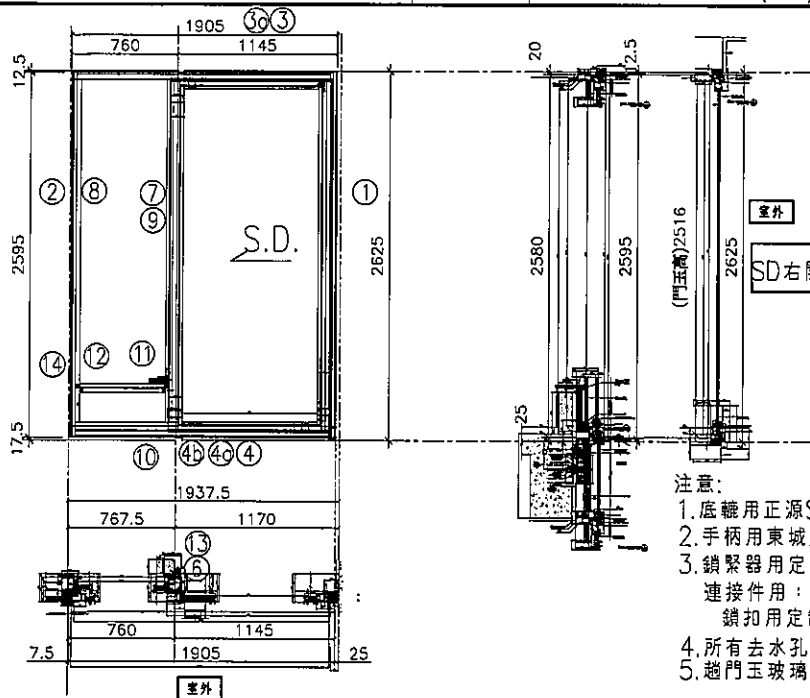
門玉款	寬度(mm)	高度(mm)	雙幅	撐長
SD.R	1366.0	2516.0	1	

趟門玉用料表

1	X85608	SD光企	避位	2516.0	1	SD-M01R
2	X85582	SD勾企料	避位	2516.0	1	SD-M02R
3	X85585	SD玉頂橫	避位	1226.0	1	SD-M03R
4	X85583	SD玉底橫	避位	1226.0	1	SD-M04R
5	X85621	SD玉橫玻璃線/頂	直口	1166.0	1	直接開料
6	X85621	SD玉橫玻璃線/底	避位	1166.0	1	SD-M06R

大圖版次	本圖版	日期	窗號	寬度 (W)	高度 (H)	數量	樓層
			T3CW K-2	2272.5	2625.0	1	51F
圖號	T3CW K-2						

 <b>美特鋁質有限公司</b> MIDI Aluminium Fabricator Ltd.	工程號	J837	拆圖	利春媚	2019.09.10
	地盤	觀塘裕民坊	復核	謝永林	2019.10.10
名稱	趟門拆圖	顏色	EC-DG-S332054 (3塗)	批准	Jason



- 注意:
1. 底轆用正源SRL2117E-2支/活動玉;
  2. 手柄用東城2026-001A(180度);
  3. 鎖緊器用定制: 東城MG-002B 2支/活動門玉  
 連接件用: 東城MG-003 1支/活動門玉  
 鎖扣用定制: 東城MG-004C 2支/框企
  4. 所有去水孔需抹油;
  5. 趟門玉玻璃線橫碰企;

序號	料號	名稱	出筍	長度 (mm)	支	加工說明
1	X85604	SD框牆邊企	避位	2625.0	1	TD-M01R
2	X85571	SD梗框企收邊	避位	2595.0	1	TD-M02R
3	X85581	SD框頂橫	避位	1857.5	1	TD-M03R
3a	X85624	SD框頂橫附加料	避位	1042.5	1	TD-M03aR
4	X85584	SD框底橫	避位	1857.5	1	TD-M04R
4a	X85623	SD框底橫附加料	避位	1042.5	1	TD-M04aR
4b	X85622	SD框底橫扣蓋	避位	1817.5	1	TD-M04bR
5						
6	X85652	SD中柱勾企	避位	2460.0	1	TD-M06R
7	X85627	SD梗企扣料	直口	2490.0	1	TD-M07R
8	X85627	SD梗企扣料	直口	2490	1	TD-M08R
9	X85626	SD梗企扣角線	直口	2436.0	2	直接開料
10	X85574	SD梗框底	直口	677.5	1	TD-M10R
11	X85572	SD平台橫料	直口	616.5	1	TD-M11R
12	X85578	SD平台橫扣蓋	直口	617.5	1	TD-M12R
13	X85586	SD中柱扣蓋	避位	2475.0	1	TD-M13R
14	X85558	玻璃扣蓋 (企)	直口	2571.0	1	直接開料


加工細則				
頂留				mm
底留				mm
企料底部開避位				mm
底橫料防水巴鋸去				mm
安裝扣碼				
安裝扣碼				
多點鎖芯型號:				
手柄型號:				
限位撐型號:				
T窗最大的開度:				
窗玉搭位數:				

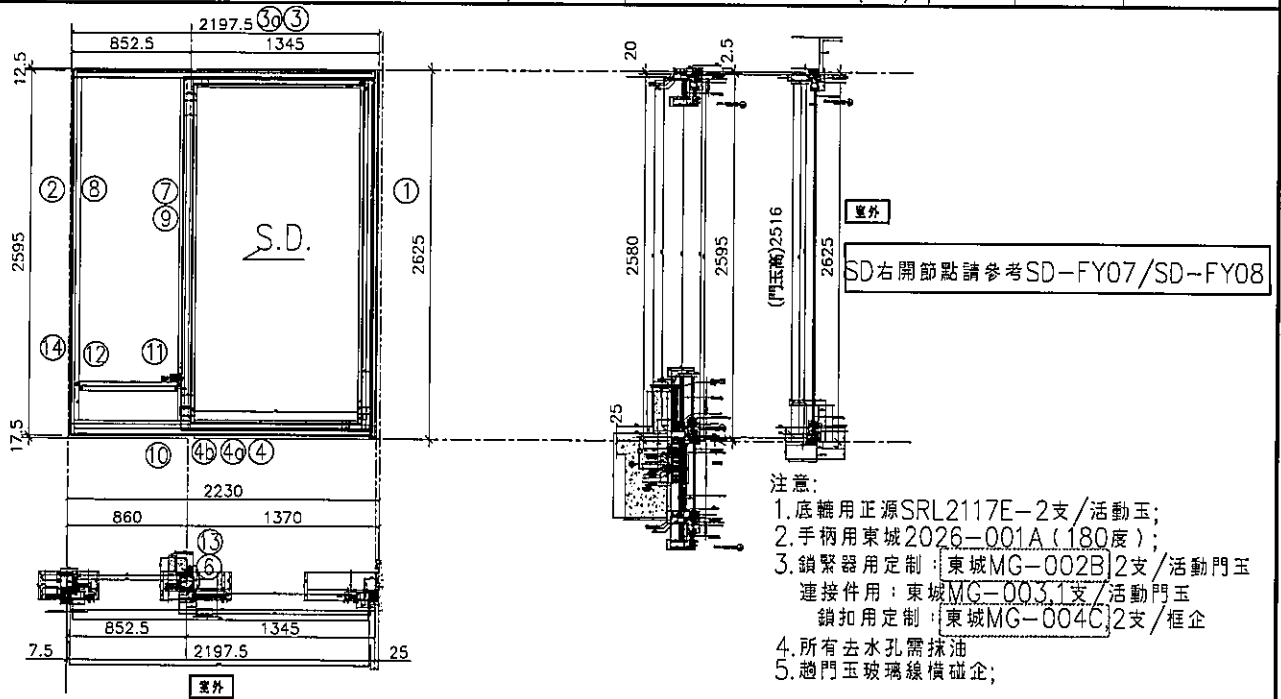
門玉款	寬度(mm)	高度(mm)	隻/幅	撐長
SD.R	1166.0	2516.0	1	

趟門玉用料表

1	X85608	SD光企	避位	2516.0	1	SD-M01R
2	X85582	SD勾企料	避位	2516.0	1	SD-M02R
3	X85585	SD玉頂橫	避位	1026.0	1	SD-M03R
4	X85583	SD玉底橫	避位	1026.0	1	SD-M04R
5	X85621	SD玉橫玻璃線/頂	直口	966.0	1	直接開料
6	X85621	SD玉橫玻璃線/底	避位	966.0	1	SD-M06R

大圖版次	本圖版	日期	窗号	寬度 (W)	高度 (H)	數量	樓層
			T3CW K-1	1905.0	2625.0	1	51F
			T3CW J-1	1905.0	2625.0	1	51F
圖號		T3CW K-1					

 美特鋁質有限公司 MIDI Aluminium Fabricator Ltd.	工程號	J837	拆圖	利春媚	2019.09.10
	地盤	觀塘裕民坊	復核	謝永林	2019.10.10
名稱	趟門拆圖	顏色	EC-DG-S332054 (3塗)	批准	Jason



序號	料號	名稱	出苟	長度 (mm)	支	加工說明
1	X85604	SD框增邊企	避位	2625.0	1	TD-M01R
2	X85571	SD梗框企收邊	避位	2595.0	1	TD-M02R
3	X85581	SD框頂橫	避位	2150.0	1	TD-M03R
3a	X85624	SD框頂橫附加料	避位	1242.5	1	TD-M03aR
4	X85584	SD框底橫	避位	2150.0	1	TD-M04R
4a	X85623	SD框底橫附加料	避位	1242.5	1	TD-M04aR
4b	X85622	SD框底橫扣蓋	避位	2110.0	1	TD-M04bR
5						
6	X85652	SD中柱勾企	避位	2460.0	1	TD-M06R
7	X85627	SD梗企扣料	直口	2490.0	1	TD-M07R
8	X85627	SD梗企扣料	直口	2490	1	TD-M08R
9	X85626	SD梗企扣角線	直口	2436.0	2	直接開料
10	X85574	SD梗框底	直口	770.0	1	TD-M10R
11	X85572	SD平台橫料	直口	709.0	1	TD-M11R
12	X85578	SD平台橫扣蓋	直口	710.0	1	TD-M12R
13	X85586	SD中柱扣蓋	避位	2475.0	1	TD-M13R
14	X85558	玻璃扣蓋 (企)	直口	2571.0	1	直接開料


加工細則				
頂留				mm
底留				mm
企料底部開避位				mm
底橫料防水巴鋸去				mm
安裝扣碼				
安裝扣碼				
多點鎖芯型號:				
手柄型號:				
限位撐型號:				
T窗最大的開度:				
窗玉搭位數:				

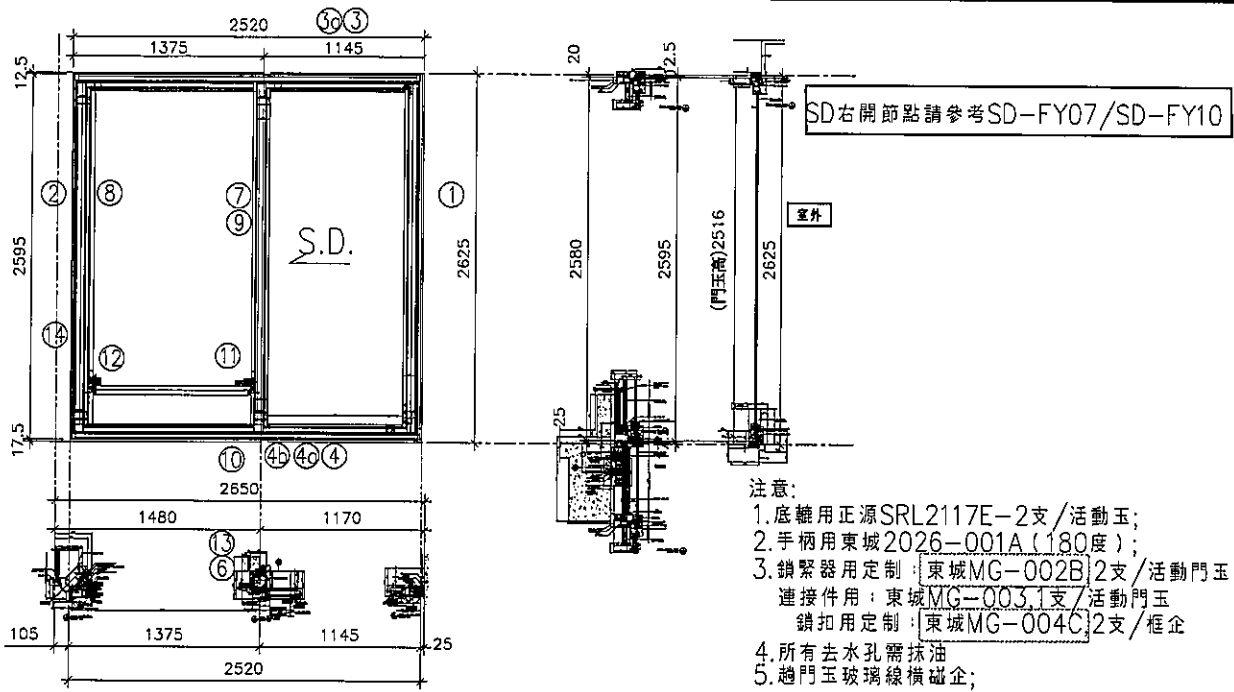
門玉款	寬度(mm)	高度(mm)	隻/幅	撐長
SD.R	1366.0	2516.0	1	

趟門玉用料表

1	X85608	SD光企	避位	2516.0	1	SD-M01R
2	X85582	SD勾企料	避位	2516.0	1	SD-M02R
3	X85585	SD玉頂橫	避位	1226.0	1	SD-M03R
4	X85583	SD玉底橫	避位	1226.0	1	SD-M04R
5	X85621	SD玉橫玻璃線/頂	直口	1166.0	1	直接開料
6	X85621	SD玉橫玻璃線/底	避位	1166.0	1	SD-M06R

大圖版次	本圖版	日期	窗号	寬度 (W)	高度 (H)	數量	樓層
			T3CW J-2	2197.5	2625.0	1	51F
圖號		T3CW J-2					

 美特鋁質有限公司 MIDI Aluminium Fabricator Ltd.	工程號	J837	拆圖	利春媚	2019.09.10
	地盤	觀塘裕民坊	復核	謝永林	2019.10.10
名稱	趟門折圖	顏色	EC-DG-S332054 (3塗)	批准	Jason




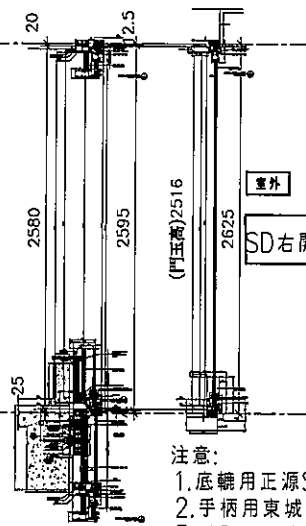
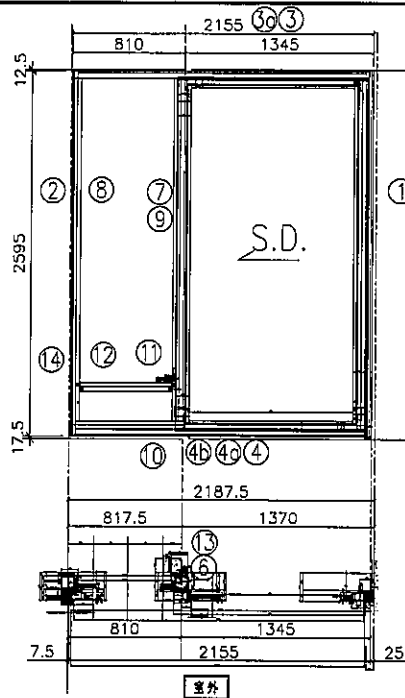
序號	料號	名稱	出荷	長度 (mm)	支	加工說明
1	X85604	SD框牆邊企	避位	2625.0	1	TD-M01R
2	X85571	SD梗框企收邊	避位	2595.0	1	TD-M02R
3	X85581	SD框頂橫	避位	2472.5	1	TD-M03R
3a	X85624	SD框頂橫附加料	避位	1042.5	1	TD-M03aR
4	X85584	SD框底橫	避位	2472.5	1	TD-M04R(X)
4a	X85623	SD框底橫附加料	避位	1042.5	1	TD-M04aR
4b	X85622	SD框底橫扣蓋	避位	2432.5	1	TD-M04bR
5						
6	X85652	SD中柱勾企	避位	2460.0	1	TD-M06R
7	X85627	SD梗企扣料	直口	2490.0	1	TD-M07R(X)
8	X85627	SD梗企扣料	直口	2490	1	TD-M08R
9	X85626	SD梗企扣角線	直口	2436.0	2	直接開料
10	X85574	SD梗框底	直口	1196.5	1	TD-M10R
11	X85572	SD平台橫料	直口	1135.5	1	TD-M11R
12	X85578	SD平台橫扣蓋	直口	1136.5	1	TD-M12R
13	X85586	SD中柱扣蓋	避位	2475.0	1	TD-M13R
14	X85558	玻璃扣蓋 (企)	直口	2571.0	1	直接開料

加工細則				
頂留				mm
底留				mm
企料底部開避位				mm
底橫料防水巴鋸去				mm
安裝扣碼				
安裝扣碼				
多點鎖芯型號:				
手柄型號:				
限位撐型號:				
T窗最大的開度:				
窗玉搭位數:				
門玉款	寬度(mm)	高度(mm)	隻幅	撐長
SD.R	1166.0	2516.0	1	
大圖版次		本圖版		
		日期		
窗号	寬度 (W)	高度 (H)	數量	樓層
T3CW H-2	2520.0	2625.0	2	51F-52F
圖號	T3CW H-2			

趟門玉用料表

1	X85608	SD光企	避位	2516.0	1	SD-M01R
2	X85582	SD勾企料	避位	2516.0	1	SD-M02R
3	X85585	SD玉頂橫	避位	1026.0	1	SD-M03R
4	X85583	SD玉底橫	避位	1026.0	1	SD-M04R
5	X85621	SD玉橫玻璃線/頂	直口	966.0	1	直接開料
6	X85621	SD玉橫玻璃線/底	避位	966.0	1	SD-M06R

 美特鋁質有限公司 MIDI Aluminium Fabricator Ltd.	工程號	J837	拆圖	利春媚	2019.09.10
	地盤	觀塘裕民坊	復核	謝永林	2019.10.10
名稱	趟門折圖	顏色	EC-DG-S332054 (3塗)	批准	Jason



SD右開節點請參考SD-FY07/SD-FY08

- 注意:
1. 底輪用正源SRL2117E-2支/活動玉;
  2. 手柄用東城2026-001A (180度);
  3. 鎖緊器用定制: 東城MG-002B 2支/活動門玉  
 連接件用: 東城MG-003 1支/活動門玉  
 鎖扣用定制: 東城MG-004C 2支/框企
  4. 所有去水孔需抹油;
  5. 趟門玉玻璃線橫碰企;

序號	料號	名稱	出苟	長度 (mm)	支	加工說明
1	X85604	SD框牆邊企	避位	2625.0	1	TD-M01R
2	X85571	SD梗框企收邊	避位	2595.0	1	TD-M02R
3	X85581	SD框頂橫	避位	2107.5	1	TD-M03R
3a	X85624	SD框頂橫附加料	避位	1242.5	1	TD-M03aR
4	X85584	SD框底橫	避位	2107.5	1	TD-M04R
4a	X85623	SD框底橫附加料	避位	1242.5	1	TD-M04aR
4b	X85622	SD框底橫扣蓋	避位	2067.5	1	TD-M04bR
5						
6	X85652	SD中柱勾企	避位	2460.0	1	TD-M06R
7	X85627	SD梗企扣料	直口	2490.0	1	TD-M07R
8	X85627	SD梗企扣料	直口	2490	1	TD-M08R
9	X85626	SD梗企扣角線	直口	2436.0	2	直接開料
10	X85574	SD梗框底	直口	727.5	1	TD-M10R
11	X85572	SD平台橫料	直口	666.5	1	TD-M11R
12	X85578	SD平台橫扣蓋	直口	667.5	1	TD-M12R
13	X85586	SD中柱扣蓋	避位	2475.0	1	TD-M13R
14	X85558	玻璃扣蓋 (企)	直口	2571.0	1	直接開料

趟門玉用料表

1	X85608	SD光企	避位	2516.0	1	SD-M01R
2	X85582	SD勾企料	避位	2516.0	1	SD-M02R
3	X85585	SD玉頂橫	避位	1226.0	1	SD-M03R
4	X85583	SD玉底橫	避位	1226.0	1	SD-M04R
5	X85621	SD玉橫玻璃線/頂	直口	1166.0	1	直接開料
6	X85621	SD玉橫玻璃線/底	避位	1166.0	1	SD-M06R


加工細則	
頂留	mm
底留	mm
企料底部開避位	mm
底橫料防水巴鋸去	mm
安裝扣碼	
安裝扣碼	
多點鎖芯型號:	
手柄型號:	
限位撐型號:	
T窗最大的開度:	
窗玉搭位數:	

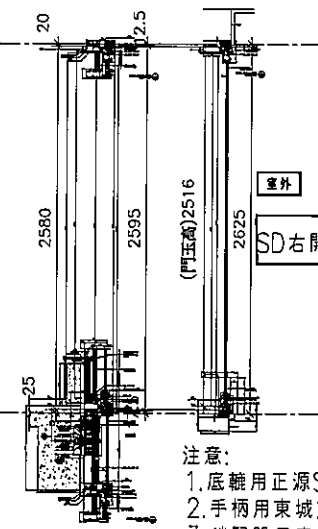
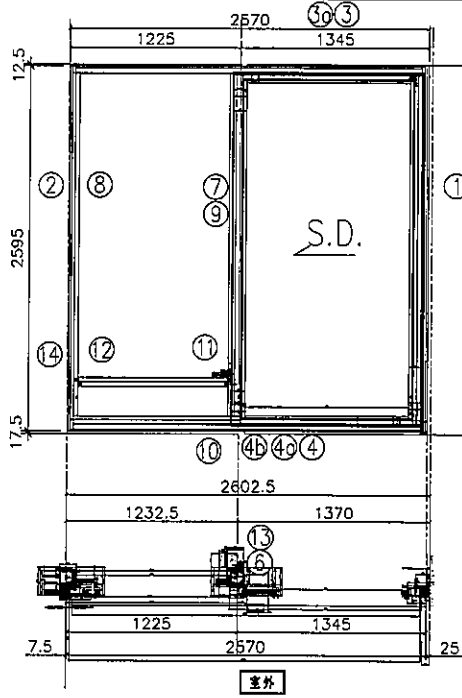
門玉款	寬度(mm)	高度(mm)	隻/幅	撐長
SD.R	1366.0	2516.0	1	

大圖版次	本圖版
	日期

窗号	寬度 (W)	高度 (H)	數量	樓層
T3CW H-1	2155.0	2625.0	1	51F
T3CW G-1右	2155.0	2625.0	1	51F

圖號	T3CW H-1
----	----------

 <b>美特鋁質有限公司</b> MIDI Aluminium Fabricator Ltd.	工程號	J837	拆圖	利春媚	2019.09.10
	地盤	觀塘裕民坊	復核	謝永林	2019.10.10
	名稱	趟門折窗	顏色	EC-DG-S332054 (3塗)	批准



SD右開節點請參考SD-FY07/SD-FY08

- 注意:
1. 底轆用正源SRL2117E-2支/活動玉;
  2. 手柄用東城2026-001A(180度);
  3. 鎖緊器用定制:東城MG-002B, 2支/活動門玉  
 連接件用:東城MG-003, 1支/活動門玉  
 鎖扣用定制:東城MG-004C, 2支/框企
  4. 所有去水孔需抹油;
  5. 趟門玉玻璃線橫企;

序號	料號	名稱	出荷	長度 (mm)	支	加工說明
1	X85604	SD框牆邊企	避位	2625.0	1	TD-M01R
2	X85571	SD梗框企收邊	避位	2595.0	1	TD-M02R
3	X85581	SD框頂橫	避位	2522.5	1	TD-M03R
3a	X85624	SD框頂橫附加料	避位	1242.5	1	TD-M03aR
4	X85584	SD框底橫	避位	2522.5	1	TD-M04R
4a	X85623	SD框底橫附加料	避位	1242.5	1	TD-M04aR
4b	X85622	SD框底橫扣蓋	避位	2482.5	1	TD-M04bR
5						
6	X85652	SD中柱勾企	避位	2460.0	1	TD-M06R
7	X85627	SD梗企扣料	直口	2490.0	1	TD-M07R
8	X85627	SD梗企扣料	直口	2490	1	TD-M08R
9	X85626	SD梗企扣角線	直口	2436.0	2	直接開料
10	X85574	SD梗框底	直口	1142.5	1	TD-M10R
11	X85572	SD平台橫料	直口	1081.5	1	TD-M11R
12	X85578	SD平台橫扣蓋	直口	1082.5	1	TD-M12R
13	X85586	SD中柱扣蓋	避位	2475.0	1	TD-M13R
14	X85558	玻璃扣蓋 (企)	直口	2571.0	1	直接開料


加工細則				
頂留				mm
底留				mm
企料底部開避位				mm
底橫料防水巴鋸去				mm
安裝扣碼				
安裝扣碼				
多點鎖芯型號:				
手柄型號:				
限位撐型號:				
T窗最大的開度:				
窗玉搭位數:				

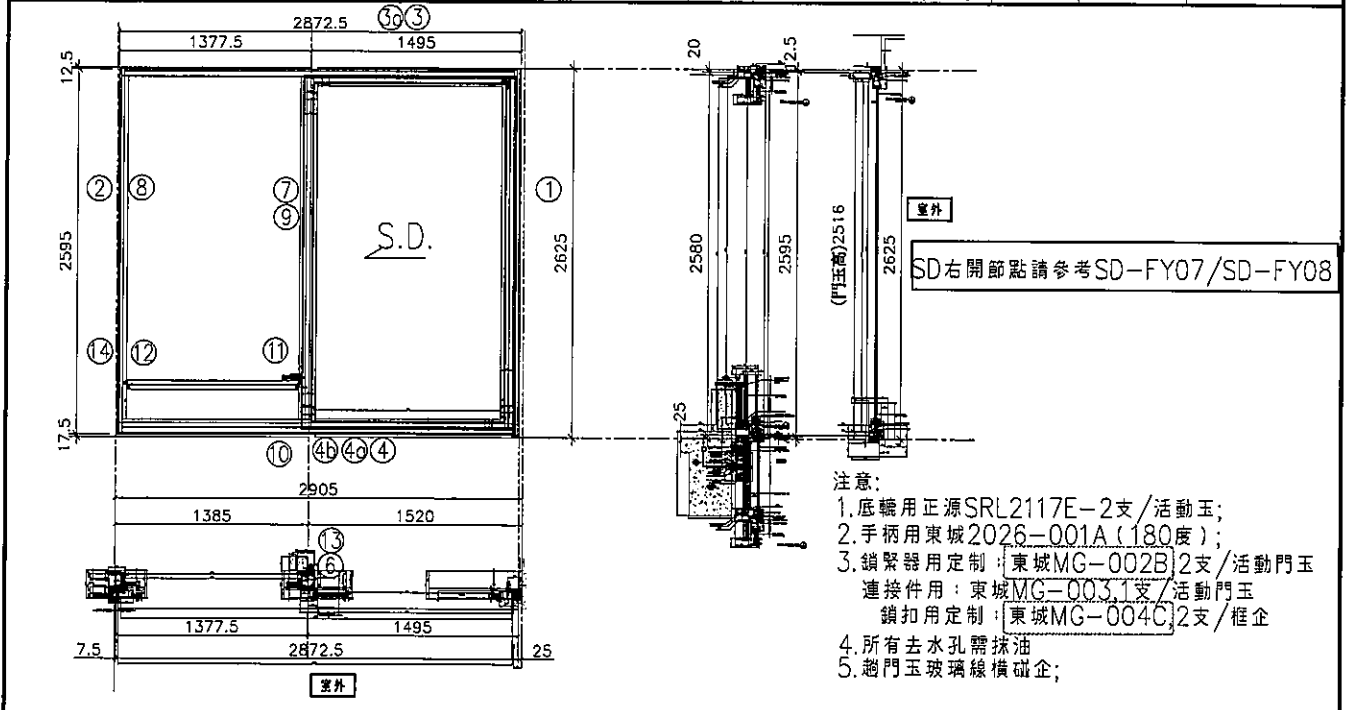
門玉款	寬度(mm)	高度(mm)	隻幅	撐長
SD.R	1366.0	2516.0	1	

趟門玉用料表


1	X85608	SD光企	避位	2516.0	1	SD-M01R
2	X85582	SD勾企料	避位	2516.0	1	SD-M02R
3	X85585	SD玉頂橫	避位	1226.0	1	SD-M03R
4	X85583	SD玉底橫	避位	1226.0	1	SD-M04R
5	X85621	SD玉橫玻璃線/頂	直口	1166.0	1	直接開料
6	X85621	SD玉橫玻璃線/底	避位	1166.0	1	SD-M06R

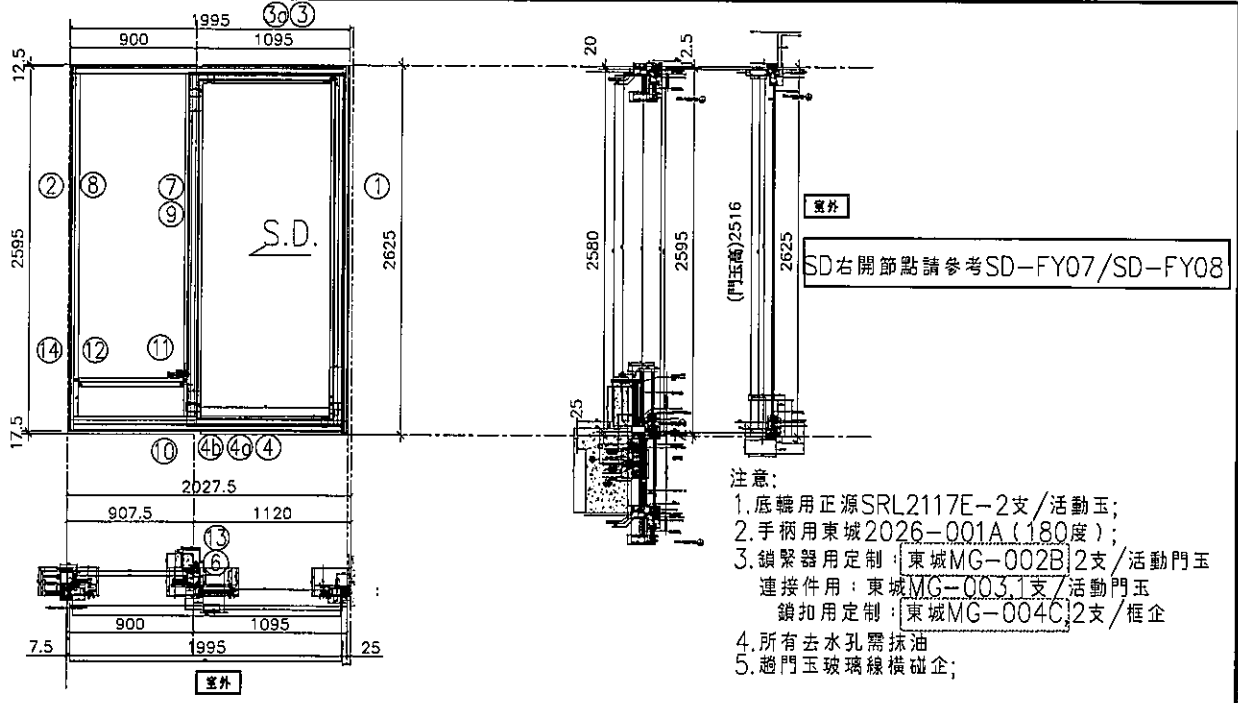
大圖版次	本圖版			
	日期			
窗号	寬度(W)	高度(H)	數量	樓層
T3CW H-1(52F)	2570.0	2625.0	1	52F
圖號	T3CW H-1(52F)			

 <b>美特鋁質有限公司</b> MIDI Aluminium Fabricator Ltd.	工程號	J837	拆圖	利春媚	2019.09.10
	地盤	觀塘裕民坊	復核	謝永林	2019.10.10
名稱	趟門折窗	顏色	EC-DG-S332054 (3塗)	批准	Jason




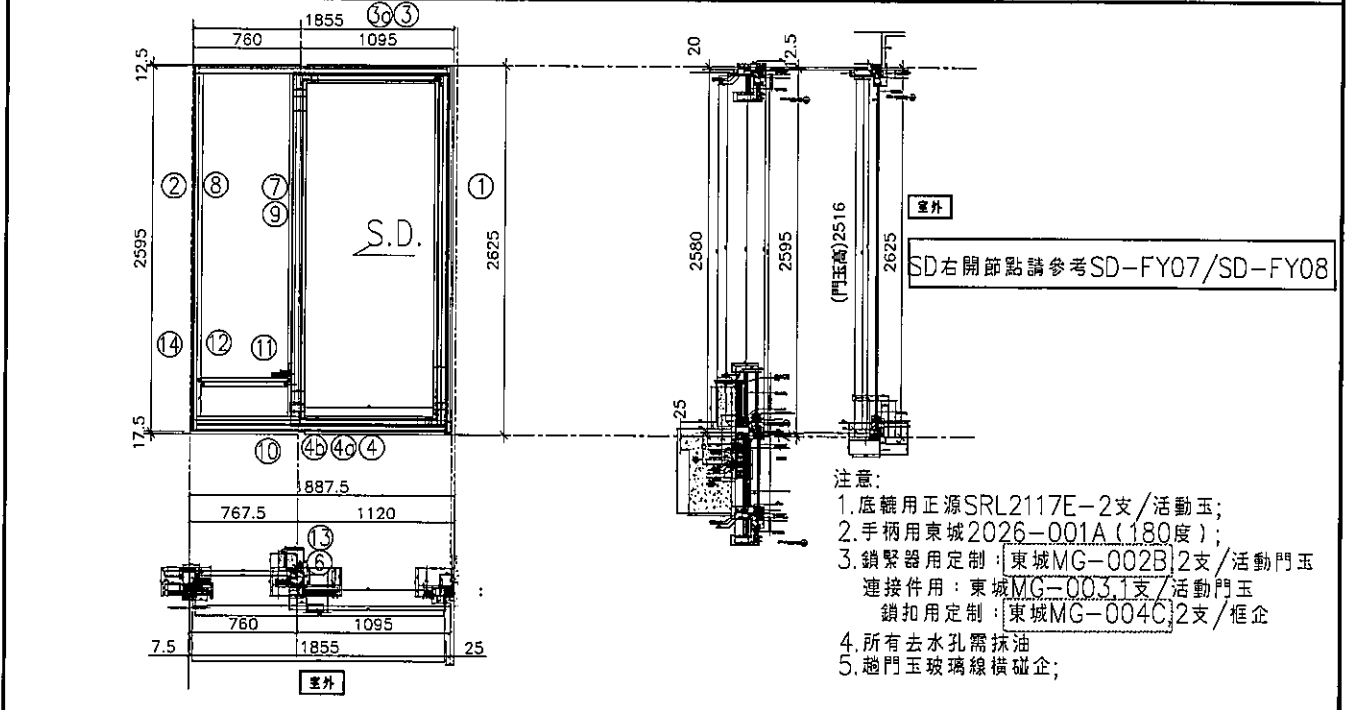
序號	料號	名稱	出苟	長度 (mm)	支	加工說明	加工細則				
1	X85604	SD框端邊企	避位	2625.0	1	TD-M01R	頂留				mm
2	X85571	SD梗框企收邊	避位	2595.0	1	TD-M02R	底留				mm
3	X85581	SD框頂橫	避位	2825.0	1	TD-M03R	企料底部開避位				mm
3a	X85624	SD框頂橫附加料	避位	1392.5	1	TD-M03aR	底橫料防水巴鋸去				mm
4	X85584	SD框底橫	避位	2825.0	1	TD-M04R	安裝扣碼				
4a	X85623	SD框底橫附加料	避位	1392.5	1	TD-M04aR	安裝扣碼				
4b	X85622	SD框底橫扣蓋	避位	2785.0	1	TD-M04bR	多點鎖心型號:				
5							手柄型號:				
6	X85652	SD中柱勾企	避位	2460.0	1	TD-M06R	限位撐型號:				
7	X85627	SD梗企扣料	直口	2490.0	1	TD-M07R	T窗最大的開度:				
8	X85627	SD梗企扣料	直口	2490	1	TD-M08R	窗玉搭位數:				
9	X85626	SD梗企扣角線	直口	2436.0	2	直接開料					
10	X85574	SD梗框底	直口	1295.0	1	TD-M10R					
11	X85572	SD平台橫料	直口	1234.0	1	TD-M11R	門玉款	寬度(mm)	高度(mm)	隻/幅	撐長
12	X85578	SD平台橫扣蓋	直口	1235.0	1	TD-M12R	SD.R	1516.0	2516.0	1	
13	X85586	SD中柱扣蓋	避位	2475.0	1	TD-M13R					
14	X85558	玻璃扣蓋 (企)	直口	2571.0	1	直接開料					
趟門玉用料表							大圖版次		本圖版		
1	X85608	SD光企	避位	2516.0	1	SD-M01R			日期		
2	X85582	SD勾企料	避位	2516.0	1	SD-M02R	窗号	寬度 (W)	高度 (H)	數量	樓層
3	X85585	SD玉頂橫	避位	1376.0	1	SD-M03R	T3CW B-2左	2872.5	2625.0	2	51F-52F
4	X85583	SD玉底橫	避位	1376.0	1	SD-M04R					
5	X85621	SD玉橫玻璃線/頂	直口	1316.0	1	直接開料					
6	X85621	SD玉橫玻璃線/底	避位	1316.0	1	SD-M06R	圖號	T3CW B-2左			

 <b>美特鋁質有限公司</b> MIDI Aluminium Fabricator Ltd.	工程號	J837	拆圖	利春媚	2019.09.10
	地盤	觀塘裕民坊	復核	謝永林	2019.10.10
名稱	趟門折窗	顏色	EC-DG-S332054 (3邊)	批准	Jason




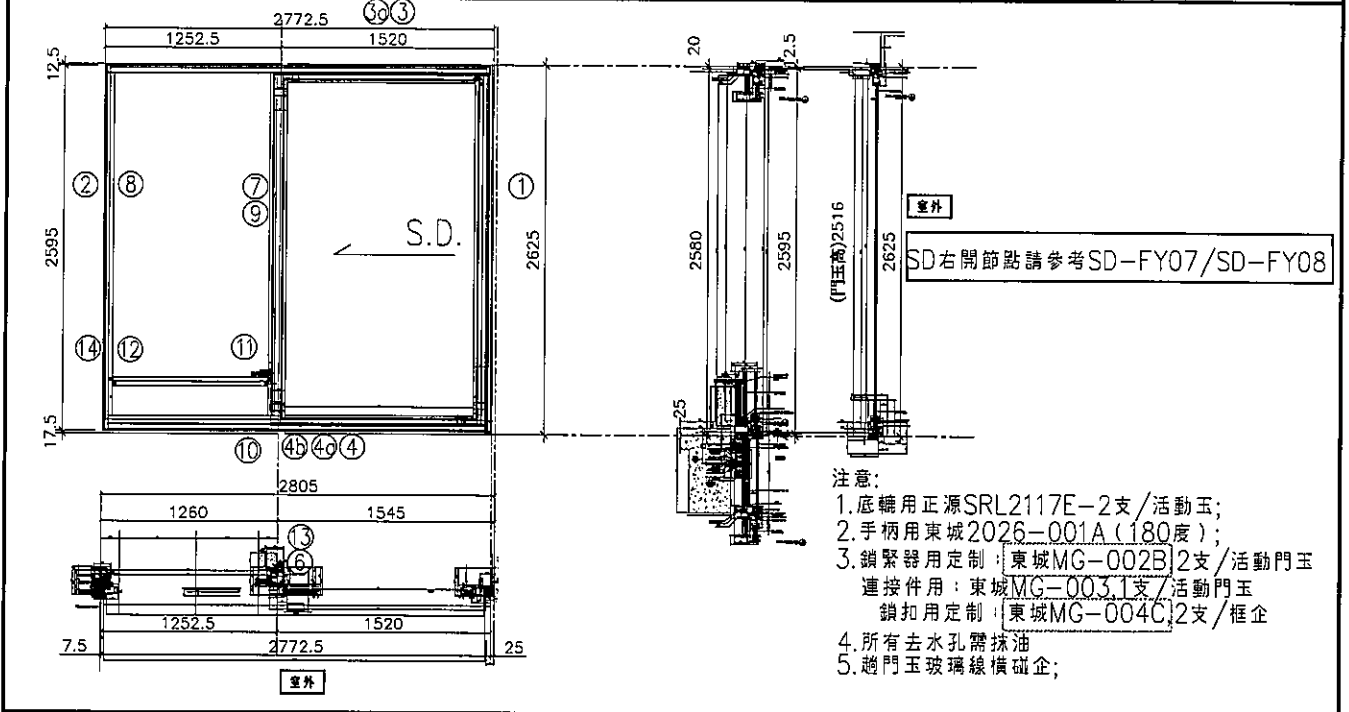
序號	料號	名稱	出苟	長度 (mm)	支	加工說明	加工細則				
1	X85604	SD框牆邊企	避位	2625.0	1	TD-M01R	頂留				mm
2	X85571	SD梗框企收邊	避位	2595.0	1	TD-M02R	底留				mm
3	X85581	SD框頂橫	避位	1947.5	1	TD-M03R	企料底部開避位				mm
3a	X85624	SD框頂橫附加料	避位	992.5	1	TD-M03aR	底橫料防水巴鋸去				mm
4	X85584	SD框底橫	避位	1947.5	1	TD-M04R	安裝扣碼				
4a	X85623	SD框底橫附加料	避位	992.5	1	TD-M04aR	安裝扣碼				
4b	X85622	SD框底橫扣蓋	避位	1907.5	1	TD-M04bR	多點鎖芯型號:				
5							手柄型號:				
6	X85652	SD中柱勾企	避位	2460.0	1	TD-M06R	限位撐型號:				
7	X85627	SD梗企扣料	直口	2490.0	1	TD-M07R	T窗最大的開度:				
8	X85627	SD梗企扣料	直口	2490	1	TD-M08R	窗玉搭位數:				
9	X85626	SD梗企扣角線	直口	2436.0	2	直接開料					
10	X85574	SD梗框底	直口	817.5	1	TD-M10R					
11	X85572	SD平台橫料	直口	756.5	1	TD-M11R	門玉款	寬度(mm)	高度(mm)	隻/幅	撐長
12	X85578	SD平台橫扣蓋	直口	757.5	1	TD-M12R	SD.R	1116.0	2516.0	1	
13	X85586	SD中柱扣蓋	避位	2475.0	1	TD-M13R					
14	X85558	玻璃扣蓋(企)	直口	2571.0	1	直接開料					
趟門玉用料表							大圖版次		本圖版		
1	X85608	SD光企	避位	2516.0	1	SD-M01R			日期		
2	X85582	SD勾企料	避位	2516.0	1	SD-M02R	窗号	寬度(W)	高度(H)	數量	樓層
3	X85585	SD玉頂橫	避位	976.0	1	SD-M03R	T3CW B-2右	1995.0	2625.0	2	51F-52F
4	X85583	SD玉底橫	避位	976.0	1	SD-M04R					
5	X85621	SD玉橫玻璃線/頂	直口	916.0	1	直接開料					
6	X85621	SD玉橫玻璃線/底	避位	916.0	1	SD-M06R	圖號	T3CW B-2右			

 <b>美特鋁質有限公司</b> MIDI Aluminium Fabricator Ltd.	工程號	J837	拆圖	利春媚	2019.09.10
	地盤	觀塘裕民坊	復核	謝永林	2019.10.10
名稱	趟門拆圖	顏色	EC-DG-S332054 (3塗)	批准	Jason




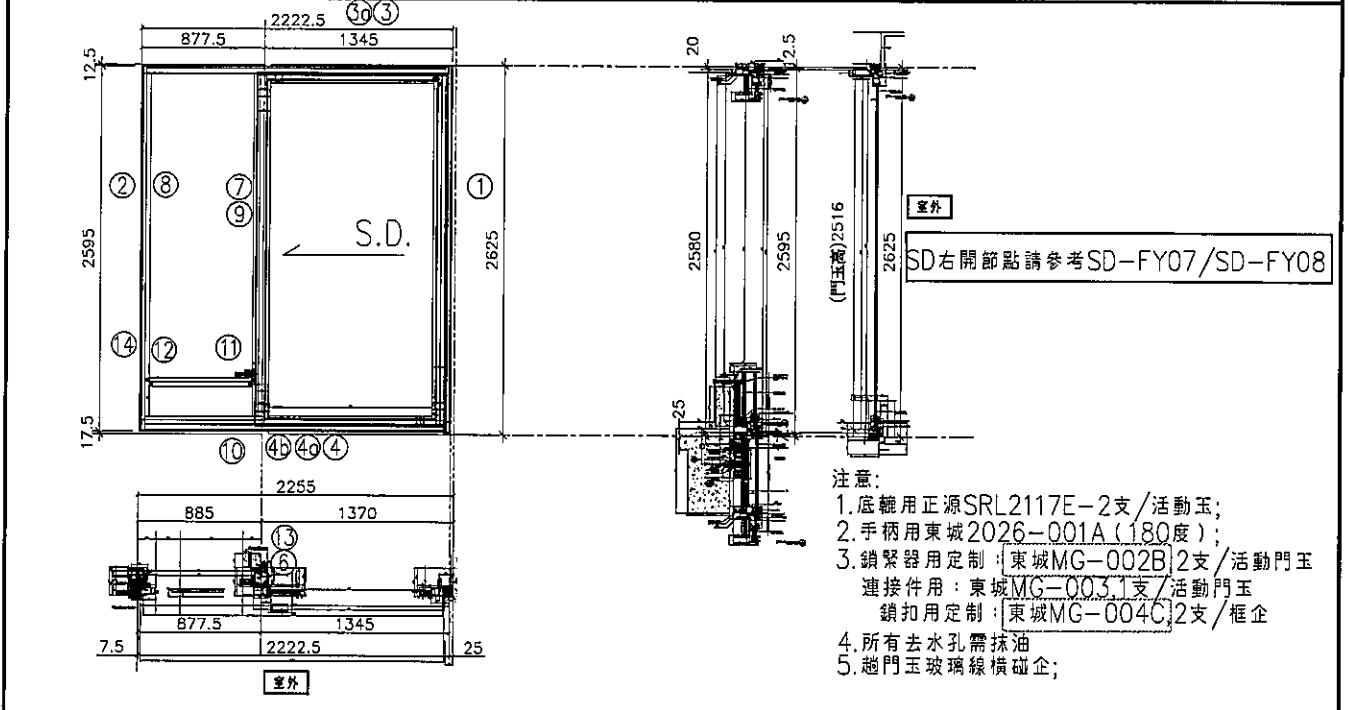
序號	料號	名稱	出筍	長度 (mm)	支	加工說明	加工細則				
1	X85604	SD框牆邊企	避位	2625.0	1	TD-M01R	頂留				mm
2	X85571	SD梗框企收邊	避位	2595.0	1	TD-M02R	底留				mm
3	X85581	SD框頂橫	避位	1807.5	1	TD-M03R	企料底部開避位				mm
3a	X85624	SD框頂橫附加料	避位	992.5	1	TD-M03aR	底橫料防水巴鋸去				mm
4	X85584	SD框底橫	避位	1807.5	1	TD-M04R	安裝扣碼				
4a	X85623	SD框底橫附加料	避位	992.5	1	TD-M04aR	安裝扣碼				
4b	X85622	SD框底橫打蓋	避位	1767.5	1	TD-M04bR	多點鎖芯型號:				
5							手柄型號:				
6	X85652	SD中柱勾企	避位	2460.0	1	TD-M06R	限位撐型號:				
7	X85627	SD梗企扣料	直口	2490.0	1	TD-M07R	T窗最大的開度:				
8	X85627	SD梗企扣料	直口	2490	1	TD-M08R	窗玉搭位數:				
9	X85626	SD梗企扣角線	直口	2436.0	2	直接開料					
10	X85574	SD梗框底	直口	677.5	1	TD-M10R					
11	X85572	SD平台橫料	直口	616.5	1	TD-M11R	門玉款	寬度(mm)	高度(mm)	隻/幅	撐長
12	X85578	SD平台橫扣蓋	直口	617.5	1	TD-M12R	SD.R	1116.0	2516.0	1	
13	X85586	SD中柱扣蓋	避位	2475.0	1	TD-M13R					
14	X85558	玻璃扣蓋(企)	直口	2571.0	1	直接開料					
趟門玉用料表							大圖版次		本圖版		
1	X85608	SD光企	避位	2516.0	1	SD-M01R	日期				
2	X85582	SD勾企料	避位	2516.0	1	SD-M02R	窗号	寬度(W)	高度(H)	數量	樓層
3	X85585	SD玉頂橫	避位	976.0	1	SD-M03R	T3CW D-1右	1855.0	2625.0	1	51F
4	X85583	SD玉底橫	避位	976.0	1	SD-M04R					
5	X85621	SD玉橫玻璃線/頂	直口	916.0	1	直接開料					
6	X85621	SD玉橫玻璃線/底	避位	916.0	1	SD-M06R	圖號	T3CW D-1右			

 <b>美特鋁質有限公司</b> MIDI Aluminium Fabricator Ltd.	工程號	J837	拆圖	利春媚	2019.09.10
	地盤	觀塘裕民坊	復核	謝永林	2019.10.10
名稱	趟門拆圖	顏色	EC-DG-S332054 (3塗)	批准	Jason



序號	料號	名稱	出苟	長度 (mm)	支	加工說明	加工細則				
1	X85604	SD框端邊企	避位	2625.0	1	TD-M01R	頂留				mm
2	X85571	SD梗框企收邊	避位	2595.0	1	TD-M02R	底留				mm
3	X85581	SD框頂橫	避位	2725.0	1	TD-M03R	企料底部開避位				mm
3a	X85624	SD框頂橫附加料	避位	1417.5	1	TD-M03aR	底橫料防水巴鋸去				mm
4	X85584	SD框底橫	避位	2725.0	1	TD-M04R	安裝扣碼				
4a	X85623	SD框底橫附加料	避位	1417.5	1	TD-M04aR	安裝扣碼				
4b	X85622	SD框底橫扣蓋	避位	2685.0	1	TD-M04bR	多點鎖芯型號:				
5							手柄型號:				
6	X85652	SD中柱勾企	避位	2460.0	1	TD-M06R	限位撐型號:				
7	X85627	SD梗企扣料	直口	2490.0	1	TD-M07R	T窗最大的開度:				
8	X85627	SD梗企扣料	直口	2490	1	TD-M08R	窗玉搭位數:				
9	X85626	SD梗企扣角線	直口	2436.0	2	直接開料					
10	X85574	SD梗框底	直口	1170.0	1	TD-M10R					
11	X85572	SD平台橫料	直口	1109.0	1	TD-M11R					
12	X85578	SD平台橫扣蓋	直口	1110.0	1	TD-M12R					
13	X85586	SD中柱扣蓋	避位	2475.0	1	TD-M13R					
14	X85558	玻璃扣蓋 (企)	直口	2571.0	1	直接開料					
趟門玉用料表											
1	X85608	SD光企	避位	2516.0	1	SD-M01R					
2	X85582	SD勾企料	避位	2516.0	1	SD-M02R					
3	X85585	SD玉頂橫	避位	1401.0	1	SD-M03R					
4	X85583	SD玉底橫	避位	1401.0	1	SD-M04R					
5	X85621	SD玉橫玻璃線/頂	直口	1341.0	1	直接開料					
6	X85621	SD玉橫玻璃線/底	避位	1341.0	1	SD-M06R					
							大圖版次		本圖版		
									日期		
							窗号	寬度 (W)	高度 (H)	數量	樓層
							T5CW M-2	2772.5	2625.0	2	49F-50F
							圖號	T5CW M-2			

 <b>美特鋁質有限公司</b> MIDI Aluminium Fabricator Ltd.	工程號	J837	拆圖	利春媚	2019.09.10
	地盤	觀塘裕民坊	復核	謝永林	2019.10.10
	名稱	趟門折圖	顏色	EC-DG-S332054 (3塗)	批准



序號	料號	名稱	出苟	長度 (mm)	支	加工說明
1	X85604	SD框牆邊企	避位	2625.0	1	TD-M01R
2	X85571	SD梗框企收邊	避位	2595.0	1	TD-M02R
3	X85581	SD框頂橫	避位	2175.0	1	TD-M03R
3a	X85624	SD框頂橫附加料	避位	1242.5	1	TD-M03aR
4	X85584	SD框底橫	避位	2175.0	1	TD-M04R
4a	X85623	SD框底橫附加料	避位	1242.5	1	TD-M04aR
4b	X85622	SD框底橫扣蓋	避位	2135.0	1	TD-M04bR
5						
6	X85652	SD中柱勾企	避位	2460.0	1	TD-M06R
7	X85627	SD梗企扣料	直口	2490.0	1	TD-M07R
8	X85627	SD梗企扣料	直口	2490	1	TD-M08R
9	X85626	SD梗企扣角線	直口	2436.0	2	直接開料
10	X85574	SD梗框底	直口	795.0	1	TD-M10R
11	X85572	SD平台橫料	直口	734.0	1	TD-M11R
12	X85578	SD平台橫扣蓋	直口	735.0	1	TD-M12R
13	X85586	SD中柱扣蓋	避位	2475.0	1	TD-M13R
14	X85558	玻璃扣蓋(企)	直口	2571.0	1	直接開料


加工細則				
頂留				mm
底留				mm
企料底部開避位				mm
底橫料防水巴鋸去				mm
安裝扣碼				
安裝扣碼				
多點鎖芯型號:				
手柄型號:				
限位撐型號:				
T窗最大的開度:				
窗玉搭位數:				

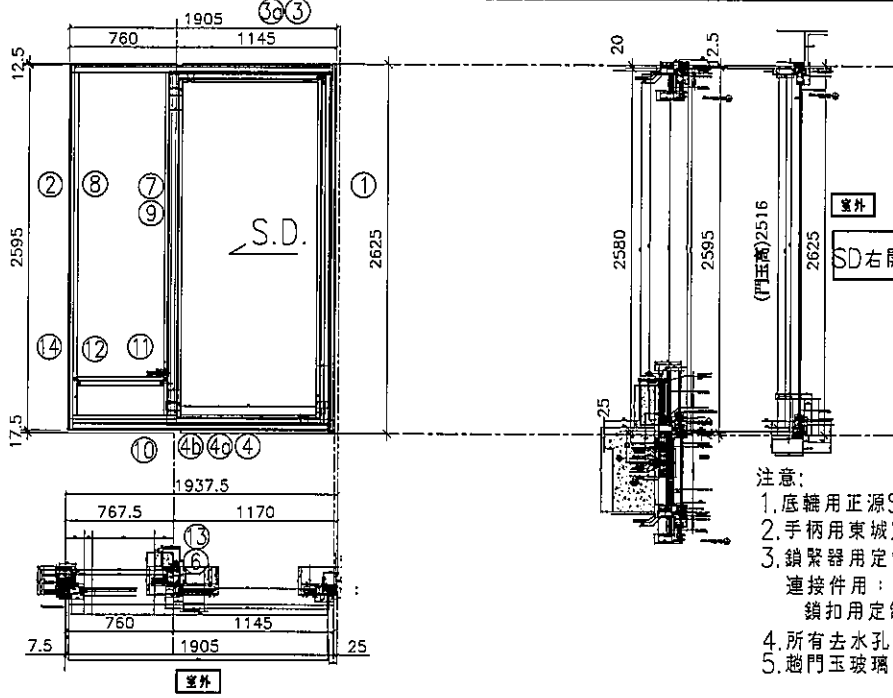
門玉款	寬度(mm)	高度(mm)	隻/幅	撐長
SD.R	1366.0	2516.0	1	

趟門玉用料表

1	X85608	SD光企	避位	2516.0	1	SD-M01R
2	X85582	SD勾企料	避位	2516.0	1	SD-M02R
3	X85585	SD玉頂橫	避位	1226.0	1	SD-M03R
4	X85583	SD玉底橫	避位	1226.0	1	SD-M04R
5	X85621	SD玉橫玻璃線/頂	直口	1166.0	1	直接開料
6	X85621	SD玉橫玻璃線/底	避位	1166.0	1	SD-M06R

大圖版次	本圖版	日期	窗号	寬度(W)	高度(H)	數量	樓層
			T5CW G-2	2222.5	2625.0	2	49F-50F
圖號	T5CW G-2						

 <b>美特鋁質有限公司</b> MIDI Aluminium Fabricator Ltd.	工程號	J837	拆圖	利春媚	2019.09.10
	地盤	觀塘裕民坊	復核	謝永林	2019.10.10
	名稱	趟門拆圖	顏色	EC-DG-S332054 (3塗)	批准



窗外  
SD右開節點請參考SD-FY07/SD-FY08

- 注意:
1. 底轆用正源SRL2117E-2支/活動玉;
  2. 手柄用東城2026-001A(180度);
  3. 鎖緊器用定制:東城MG-002B|2支/活動門玉  
連接件用:東城MG-003|1支/活動門玉  
鎖扣用定制:東城MG-004C|2支/框企
  4. 所有去水孔需抹油
  5. 趟門玉玻璃線橫企;

序號	料號	名稱	出苟	長度 (mm)	支	加工說明
1	X85604	SD框牆邊企	避位	2625.0	1	TD-M01R
2	X85571	SD梗框企收邊	避位	2595.0	1	TD-M02R
3	X85581	SD框頂橫	避位	1857.5	1	TD-M03R
3a	X85624	SD框頂橫附加料	避位	1042.5	1	TD-M03aR
4	X85584	SD框底橫	避位	1857.5	1	TD-M04R
4a	X85623	SD框底橫附加料	避位	1042.5	1	TD-M04aR
4b	X85622	SD框底橫扣蓋	避位	1817.5	1	TD-M04bR
5						
6	X85652	SD中柱勾企	避位	2460.0	1	TD-M06R
7	X85627	SD梗企扣料	直口	2490.0	1	TD-M07R
8	X85627	SD梗企扣料	直口	2490	1	TD-M08R
9	X85626	SD梗企扣角線	直口	2436.0	2	直接開料
10	X85574	SD梗框底	直口	677.5	1	TD-M10R
11	X85572	SD平台橫料	直口	616.5	1	TD-M11R
12	X85578	SD平台橫扣蓋	直口	617.5	1	TD-M12R
13	X85586	SD中柱扣蓋	避位	2475.0	1	TD-M13R
14	X85558	玻璃扣蓋(企)	直口	2571.0	1	直接開料


加工細則				
頂留				mm
底留				mm
企料底部開避位				mm
底橫料防水巴鋸去				mm
安裝扣碼				
安裝扣碼				
多點鎖芯型號:				
手柄型號:				
限位撐型號:				
T窗最大的開度:				
窗玉搭位數:				

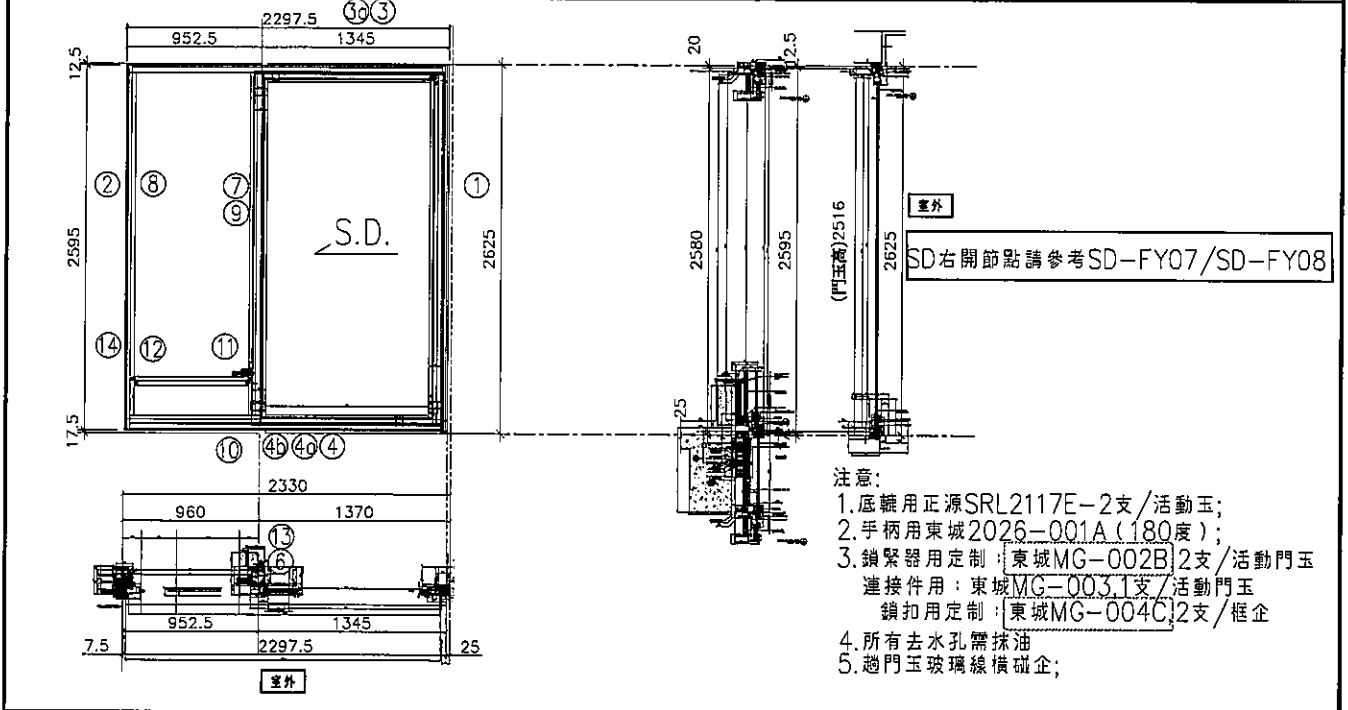
門玉款	寬度(mm)	高度(mm)	隻幅	撐長
SD.R	1166.0	2516.0	1	

趟門玉用料表

1	X85608	SD光企	避位	2516.0	1	SD-M01R
2	X85582	SD勾企料	避位	2516.0	1	SD-M02R
3	X85585	SD玉頂橫	避位	1026.0	1	SD-M03R
4	X85583	SD玉底橫	避位	1026.0	1	SD-M04R
5	X85621	SD玉橫玻璃線/頂	直口	966.0	1	直接開料
6	X85621	SD玉橫玻璃線/底	避位	966.0	1	SD-M06R

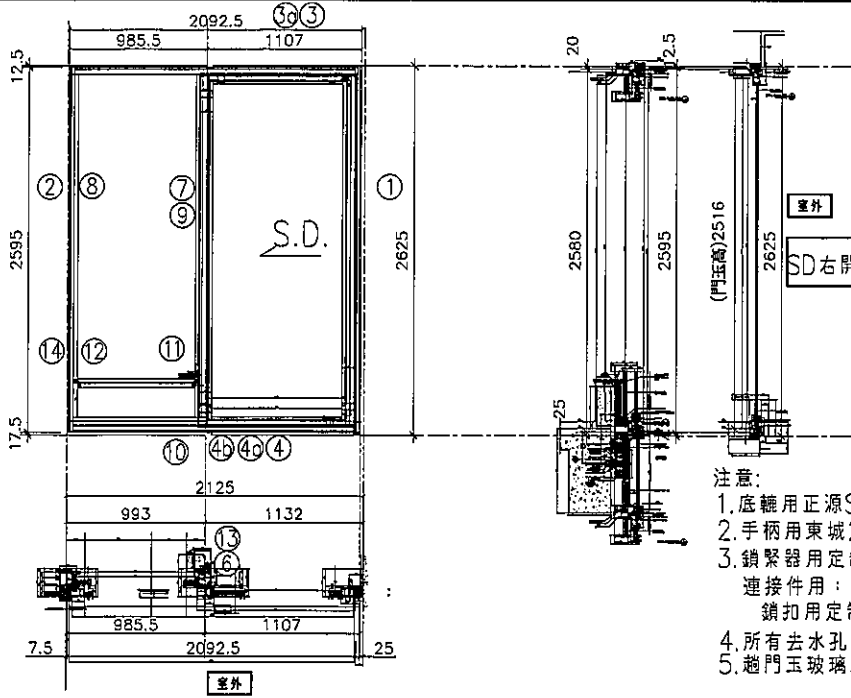
大圖版次	本圖版	日期	窗号	寬度 (W)	高度 (H)	數量	樓層
			T5CW G-1	1905.0	2625.0	2	49F-50F
			T5CW E-1	1905.0	2625.0	3	49F-51F
圖號	T5CW G-1						

 <b>美特鋁質有限公司</b> MIDI Aluminium Fabricator Ltd.	工程號	J837	拆圖	利春媚	2019.09.10
	地盤	觀塘裕民坊	復核	謝永林	2019.10.10
名稱	趟門拆圖	顏色	EC-DG-S332054 (3塗)	批准	Jason



序號	料號	名稱	出苟	長度 (mm)	支	加工說明	加工細則				
1	X85604	SD框牆邊企	避位	2625.0	1	TD-M01R	頂留				mm
2	X85571	SD梗框企收邊	避位	2595.0	1	TD-M02R	底留				mm
3	X85581	SD框頂橫	避位	2250.0	1	TD-M03R	企料底部開避位				mm
3a	X85624	SD框頂橫附加料	避位	1242.5	1	TD-M03aR	底橫料防水巴鋸去				mm
4	X85584	SD框底橫	避位	2250.0	1	TD-M04R	安裝扣碼				
4a	X85623	SD框底橫附加料	避位	1242.5	1	TD-M04aR	安裝扣碼				
4b	X85622	SD框底橫扣蓋	避位	2210.0	1	TD-M04bR	多點鎖芯型號:				
5							手柄型號:				
6	X85652	SD中柱勾企	避位	2460.0	1	TD-M06R	限位撐型號:				
7	X85627	SD梗企扣料	直口	2490.0	1	TD-M07R	T窗最大的開度:				
8	X85627	SD梗企扣料	直口	2490	1	TD-M08R	窗玉搭位數:				
9	X85626	SD梗企扣角線	直口	2436.0	2	直接開料					
10	X85574	SD梗框底	直口	870.0	1	TD-M10R					
11	X85572	SD平台橫料	直口	809.0	1	TD-M11R					
12	X85578	SD平台橫扣蓋	直口	810.0	1	TD-M12R					
13	X85586	SD中柱扣蓋	避位	2475.0	1	TD-M13R					
14	X85558	玻璃扣蓋 (企)	直口	2571.0	1	直接開料					
趟門玉用料表											
1	X85608	SD光企	避位	2516.0	1	SD-M01R	門玉款	寬度(mm)	高度(mm)	隻/樞	撐長
2	X85582	SD勾企料	避位	2516.0	1	SD-M02R	SD.R	1366.0	2516.0	1	
3	X85585	SD玉頂橫	避位	1226.0	1	SD-M03R					
4	X85583	SD玉底橫	避位	1226.0	1	SD-M04R					
5	X85621	SD玉橫玻璃線/頂	直口	1166.0	1	直接開料					
6	X85621	SD玉橫玻璃線/底	避位	1166.0	1	SD-M06R					
							大圖版次		本圖版		
									日期		
							窗号	寬度 (W)	高度 (H)	數量	樓層
							<b>T5CW E-2</b>	<b>2297.5</b>	<b>2625.0</b>	<b>3</b>	<b>49F-51F</b>
							圖號	<b>T5CW E-2</b>			

 美特鋁質有限公司 MIDI Aluminium Fabricator Ltd.	工程號	J837	拆圖	利春媚	2019.09.10
	地盤	觀塘裕民坊	復核	謝永林	2019.10.10
	名稱	趟門拆圖	顏色	EC-DG-S332054 (3塗)	批准



- 注意:
1. 底輪用正源SRL2117E-2支/活動玉;
  2. 手柄用東城2026-001A(180度);
  3. 鎖緊器用定制:東城MG-002B)2支/活動門玉  
 連接件用:東城MG-003)1支/活動門玉  
 鎖扣用定制:東城MG-004C)2支/框企
  4. 所有去水孔需抹油
  5. 趟門玉玻璃線橫碰企;

序號	料號	名稱	出苟	長度 (mm)	支	加工說明
1	X85604	SD框牆邊企	避位	2625.0	1	TD-M01R
2	X85571	SD梗框企收邊	避位	2595.0	1	TD-M02R
3	X85581	SD框頂橫	避位	2045.0	1	TD-M03R
3a	X85624	SD框頂橫附加料	避位	1004.5	1	TD-M03aR
4	X85584	SD框底橫	避位	2045.0	1	TD-M04R
4a	X85623	SD框底橫附加料	避位	1004.5	1	TD-M04aR
4b	X85622	SD框底橫扣蓋	避位	2005.0	1	TD-M04bR
5						
6	X85652	SD中柱勾企	避位	2460.0	1	TD-M06R
7	X85627	SD梗企扣料	直口	2490.0	1	TD-M07R
8	X85627	SD梗企扣料	直口	2490	1	TD-M08R
9	X85626	SD梗企扣角線	直口	2436.0	2	直接開料
10	X85574	SD梗框底	直口	903.0	1	TD-M10R
11	X85572	SD平台橫料	直口	842.0	1	TD-M11R
12	X85578	SD平台橫扣蓋	直口	843.0	1	TD-M12R
13	X85586	SD中柱扣蓋	避位	2475.0	1	TD-M13R
14	X85558	玻璃扣蓋(企)	直口	2571.0	1	直接開料


加工細則				
頂留				mm
底留				mm
企料底部開避位				mm
底橫料防水巴鏟去				mm
安裝扣碼				
安裝扣碼				
多點鎖芯型號:				
手柄型號:				
限位撐型號:				
T窗最大的開度:				
窗玉搭位數:				

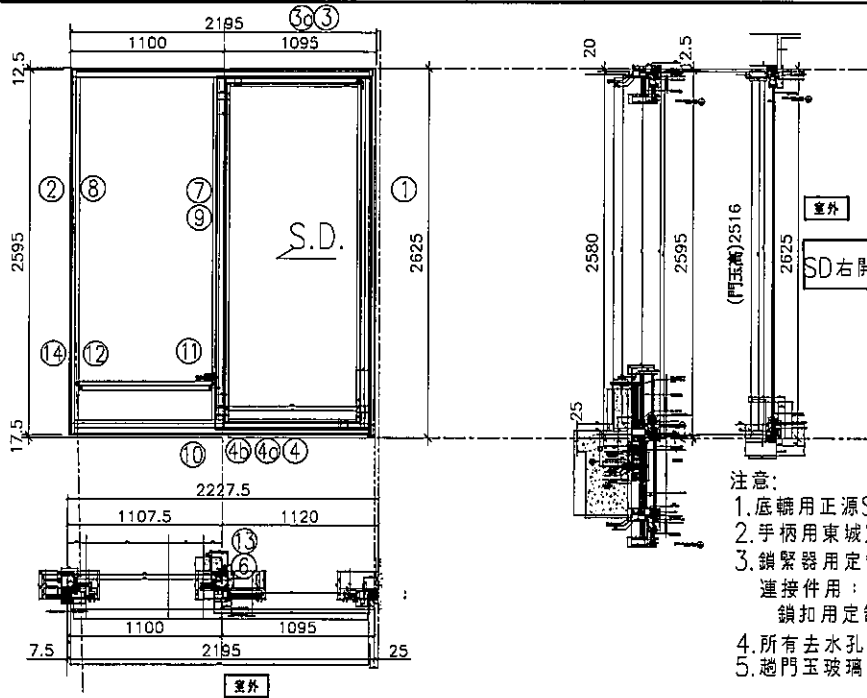
門玉款	寬度(mm)	高度(mm)	隻幅	撐長
SD.R	1128.0	2516.0	1	

趟門玉用料表

1	X85608	SD光企	避位	2516.0	1	SD-M01R
2	X85582	SD勾企料	避位	2516.0	1	SD-M02R
3	X85585	SD玉頂橫	避位	988.0	1	SD-M03R
4	X85583	SD玉底橫	避位	988.0	1	SD-M04R
5	X85621	SD玉橫玻璃線/頂	直口	928.0	1	直接開料
6	X85621	SD玉橫玻璃線/底	避位	928.0	1	SD-M06R

大圖版次	本圖版	日期	窗号	寬度 (W)	高度 (H)	數量	樓層
			T5CW C-1右上	2092.5	2625.0	2	49F-50F
圖號	T5CW C-1右上						

 <b>美特鋁質有限公司</b> MIDI Aluminium Fabricator Ltd.	工程號	J837	拆圖	利春媚	2019.09.10
	地盤	觀塘裕民坊	復核	謝永林	2019.10.10
	名稱	趟門折圖	顏色	EC-DG-S332054 (3塗)	批准



- 注意:
1. 底轆用正源SRL2117E-2支/活動玉;
  2. 手柄用東城2026-001A(180度);
  3. 鎖緊器用定制:東城MG-002B|2支/活動門玉  
 連接件用:東城MG-003|1支/活動門玉  
 鎖扣用定制:東城MG-004C|2支/框企
  4. 所有去水孔需抹油
  5. 趟門玉玻璃線橫碰企;

序號	料號	名稱	出筍	長度 (mm)	支	加工說明
1	X85604	SD框牆邊企	避位	2625.0	1	TD-M01R
2	X85571	SD梗框企收邊	避位	2595.0	1	TD-M02R
3	X85581	SD框頂橫	避位	2147.5	1	TD-M03R
3a	X85624	SD框頂橫附加料	避位	992.5	1	TD-M03aR
4	X85584	SD框底橫	避位	2147.5	1	TD-M04R(X)
4a	X85623	SD框底橫附加料	避位	992.5	1	TD-M04aR
4b	X85622	SD框底橫扣蓋	避位	2107.5	1	TD-M04bR
5						
6	X85652	SD中柱勾企	避位	2460.0	1	TD-M06R
7	X85627	SD梗企扣料	直口	2490.0	1	TD-M07R
8	X85627	SD梗企扣料	直口	2490	1	TD-M08R
9	X85626	SD梗企扣角線	直口	2436.0	2	直接開料
10	X85574	SD梗框底	直口	1017.5	1	TD-M10R
11	X85572	SD平台橫料	直口	956.5	1	TD-M11R
12	X85578	SD平台橫扣蓋	直口	957.5	1	TD-M12R
13	X85586	SD中柱扣蓋	避位	2475.0	1	TD-M13R
14	X85558	玻璃扣蓋 (企)	直口	2571.0	1	直接開料

加工細則				
頂留				mm
底留				mm
企料底部開避位				mm
底橫料防水巴鋸去				mm
安裝扣碼				
安裝扣碼				
多點鎖芯型號:				
手柄型號:				
限位撐型號:				
T窗最大的開度:				
窗玉搭位數:				

門玉款	寬度(mm)	高度(mm)	隻/幅	撐長
SD.R	1116.0	2516.0	1	

趟門玉用料表

1	X85608	SD光企	避位	2516.0	1	SD-M01R
2	X85582	SD勾企料	避位	2516.0	1	SD-M02R
3	X85585	SD玉頂橫	避位	976.0	1	SD-M03R
4	X85583	SD玉底橫	避位	976.0	1	SD-M04R
5	X85621	SD玉橫玻璃線/頂	直口	916.0	1	直接開料
6	X85621	SD玉橫玻璃線/底	避位	916.0	1	SD-M06R

大圖版次		本圖版		
		日期		
窗号	寬度 (W)	高度 (H)	數量	樓層
T5CW A-3右上	2195.0	2625.0	2	49F-50F
圖號	T5CW A-3右上			

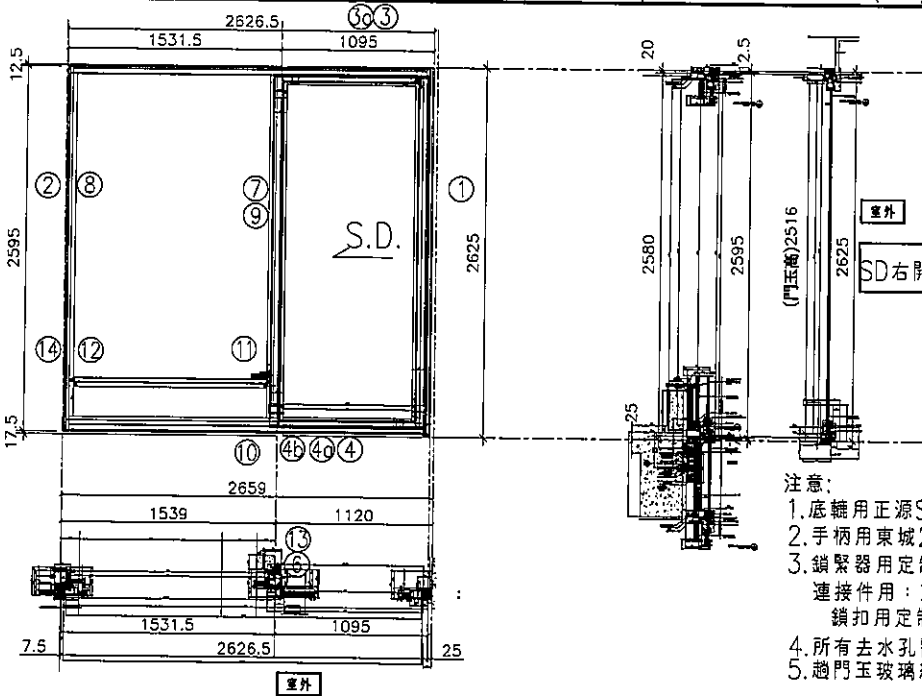


美特鋁質有限公司  
MIDI Aluminium Fabricator Ltd.

工程號 J837  
地盤 觀塘裕民坊  
顏色 EC-DG-S332054 (3塗)

拆圖 利春媚 2019.09.10  
復核 謝永林 2019.10.10  
批准 Jason

名稱 趟門拆圖



- 注意:
1. 底輪用正源SRL2117E-2支/活動玉;
  2. 手柄用東城2026-001A (180度);
  3. 鎖緊器用定制: 東城MG-002B 2支/活動門玉  
連接件用: 東城MG-003T 支/活動門玉  
鎖扣用定制: 東城MG-004C 2支/框企
  4. 所有去水孔需抹油;
  5. 趟門玉玻璃線橫碰企;

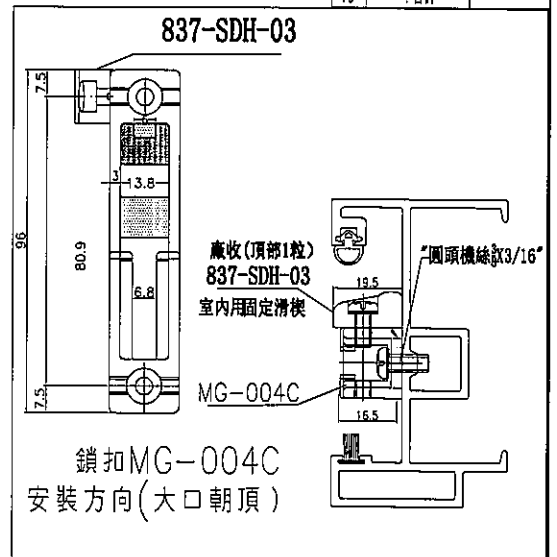
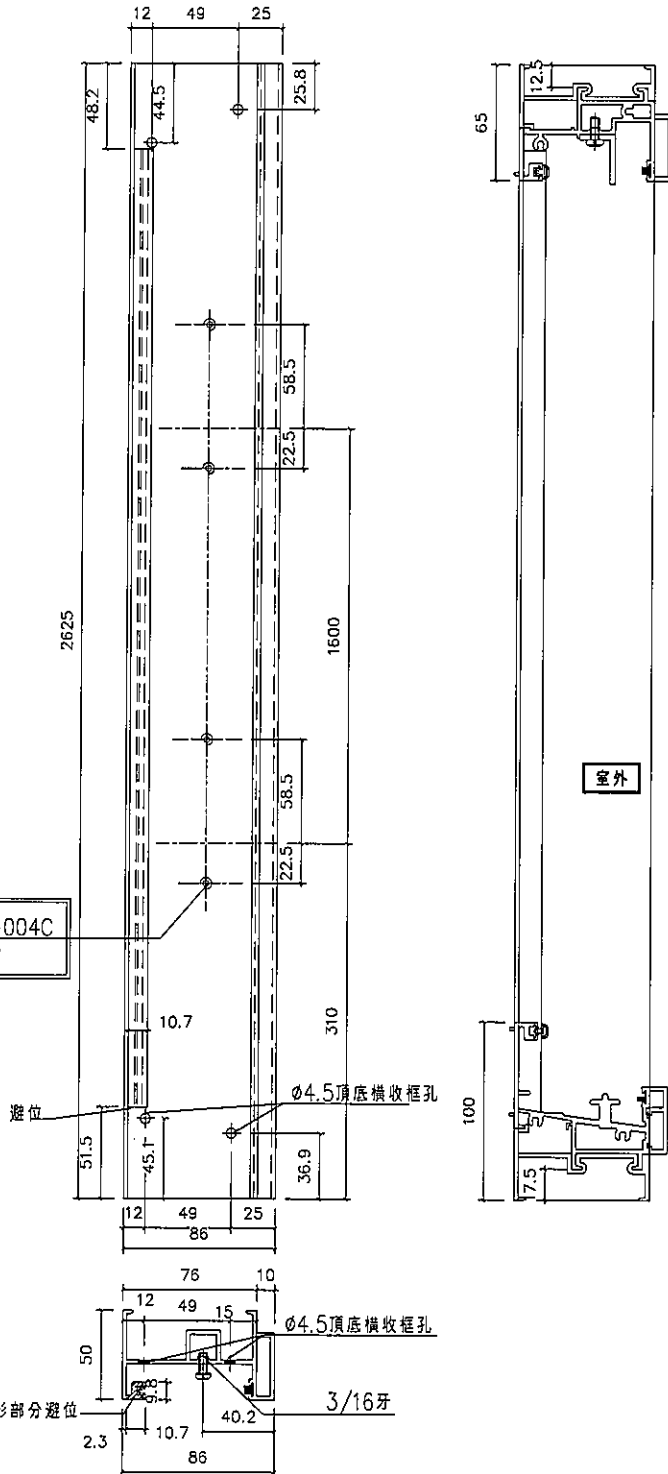
序號	料號	名稱	出荷	長度 (mm)	支	加工說明	加工細則				
1	X85604	SD框牆邊企	避位	2625.0	1	TD-M01R	頂留				mm
2	X85571	SD框框企收邊	避位	2595.0	1	TD-M02R	底留				mm
3	X85581	SD框頂橫	避位	2579.0	1	TD-M03R	企料底部開避位				mm
3a	X85624	SD框頂橫附加料	避位	992.5	1	TD-M03aR	底橫料防水巴鋸去				mm
4	X85584	SD框底橫	避位	2579.0	1	TD-M04R(X)	安裝扣碼				
4a	X85623	SD框底橫附加料	避位	992.5	1	TD-M04aR	安裝扣碼				
4b	X85622	SD框底橫扣蓋	避位	2539.0	1	TD-M04bR	多點鎖芯型號:				
5							手柄型號:				
6	X85652	SD中柱勾企	避位	2460.0	1	TD-M06R	限位撐型號:				
7	X85627	SD框企扣料	直口	2490.0	1	TD-M07R	T窗最大的開度:				
8	X85627	SD框企扣料	直口	2490	1	TD-M08R	窗玉搭位數:				
9	X85626	SD框企扣角線	直口	2436.0	2	直接開料					
10	X85574	SD框框底	直口	1449.0	1	TD-M10R					
11	X85572	SD平台橫料	直口	1388.0	1	TD-M11R					
12	X85578	SD平台橫扣蓋	直口	1389.0	1	TD-M12R					
13	X85586	SD中柱扣蓋	避位	2475.0	1	TD-M13R					
14	X85558	玻璃扣蓋 (企)	直口	2571.0	1	直接開料					
趟門玉用料表							門玉款				
1	X85608	SD光企	避位	2516.0	1	SD-M01R	寬度(mm)	高度(mm)	隻/幅	撐長	
2	X85582	SD勾企料	避位	2516.0	1	SD-M02R	SD.R	1116.0	2516.0	1	
3	X85585	SD玉頂橫	避位	976.0	1	SD-M03R					
4	X85583	SD玉底橫	避位	976.0	1	SD-M04R					
5	X85621	SD玉橫玻璃線/頂	直口	916.0	1	直接開料					
6	X85621	SD玉橫玻璃線/底	避位	916.0	1	SD-M06R					
大圖版次							本圖版				
							日期				
窗号							寬度 (W)	高度 (H)	數量	樓層	
T5CW A-3右上 (51F)							2626.5	2625.0	1	51F	
圖號							T5CW A-3右上 (51F)				



美特鋁質有限公司  
MIDI Aluminium Fabricator Ltd.

工程號 J-837 地盤 觀塘裕民坊

數量	編號	樓層位置
1	T1CWD-1中	48F
1	T1CWA-3	49F
2	T1CWA-2	49F-50F
2	T1CWC-1左	49F-50F
2	T1CWC-1右	49F-50F
2	T1CWM-2	49F-50F
2	T1CWM-1	49F-50F
2	T1CWK-2	49F-50F
2	T1CWH-2左	49F-50F
2	T1CWH-2右	49F-50F
1	T2CWH-1右	53F
2	T2CWF-2	53F-55F
2	T2CWF-1	53F-55F
2	T2CWD-1	53F-55F
2	T2CWB-2左	53F-55F
2	T2CWB-2右	53F-55F
2	T2CWL-2右	53F-55F
2	T2CWL-1右	53F-55F
1	T3CWF-1右	51F
2	T3CWM-2	51F-52F
1	T3CWK-2	51F
1	T3CWK-1	51F
1	T3CWJ-2	51F
1	T3CWJ-1	51F
2	T3CWH-2	51F-52F
1	T3CWH-1	51F
2	T3CWB-2左	51F-52F
2	T3CWB-2右	51F-52F
1	T3CWD-1右	51F
1	T3CWG-1右	51F
2	T3CWM-1	51F-52F
1	T3CWF-1右(52F)	52F
1	T3CWH-1(52F)	52F
2	T5CWM-2	49F-50F
2	T5CWG-2	49F-50F
2	T5CWG-1	49F-50F
3	T5CWE-2	49F-51F
3	T5CWE-1	49F-51F
2	T5CWC-1右上	49F-50F
2	T5CWA-3右上	49F-50F
1	T6CWA-3右上(51F)	51F
70	: 合計	

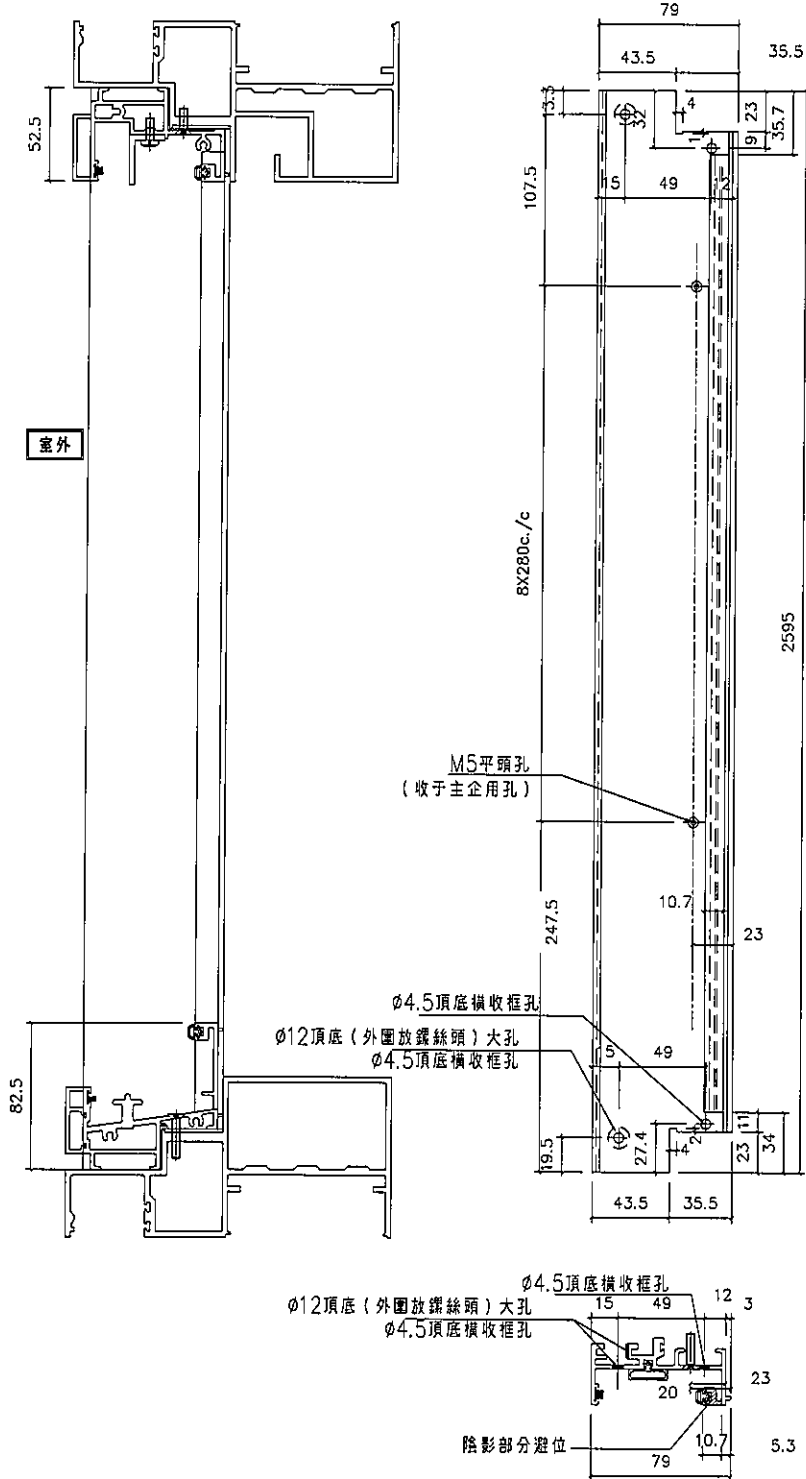


名稱	SD框牆邊企	制圖	利春媚	2019.09.10	修改		
材料	X85604	復核	謝永林	2019.10.10	日期		
顏色	EC-DG-S332054	批准	Jason		圖號	TD-M01R	



美特鋁質有限公司  
MIDI Aluminium Fabricator Ltd.

工程號 J-837 地盤 觀塘裕民坊



數量	窗號	樓層位置
1	T1CWD-1中	49F
1	T1CWA-3	49F
2	T1CWA-2	49F-50F
2	T1CWC-1左	49F-50F
2	T1CWC-1右	49F-50F
2	T1CWM-2	49F-50F
2	T1CWM-1	49F-50F
2	T1CWK-2	49F-50F
2	T1CWH-2左	49F-50F
2	T1CWH-2右	49F-50F
1	T2CWH-1右	53F
2	T2CWF-2	53F-55F
2	T2CWF-1	53F-55F
2	T2CWD-1	53F-55F
2	T2CWB-2左	53F-55F
2	T2CWB-2右	53F-55F
2	T2CWL-2右	53F-55F
2	T2CWK-1右	53F-55F
1	T3CWF-1右	51F
2	T3CWM-2	51F-52F
1	T3CWK-2	51F
1	T3CWK-1	51F
1	T3CWJ-2	51F
1	T3CWJ-1	51F
2	T3CWH-2	51F-52F
1	T3CWH-1	51F
2	T3CWB-2左	51F-52F
2	T3CWB-2右	51F-52F
1	T3CWD-1右	51F
1	T3CWG-1右	51F
2	T3CWM-1	51F-52F
1	T3CWF-1右(52F)	52F
1	T3CWH-1(52F)	52F
2	T5CWM-2	49F-50F
2	T5CWG-2	49F-50F
2	T5CWG-1	49F-50F
3	T5CWE-2	49F-51F
3	T5CWE-1	49F-51F
2	T5CWC-1右上	49F-50F
2	T5CWA-3右上	49F-50F
1	T5CWA-3右上(51F)	51F
70	: 合計	

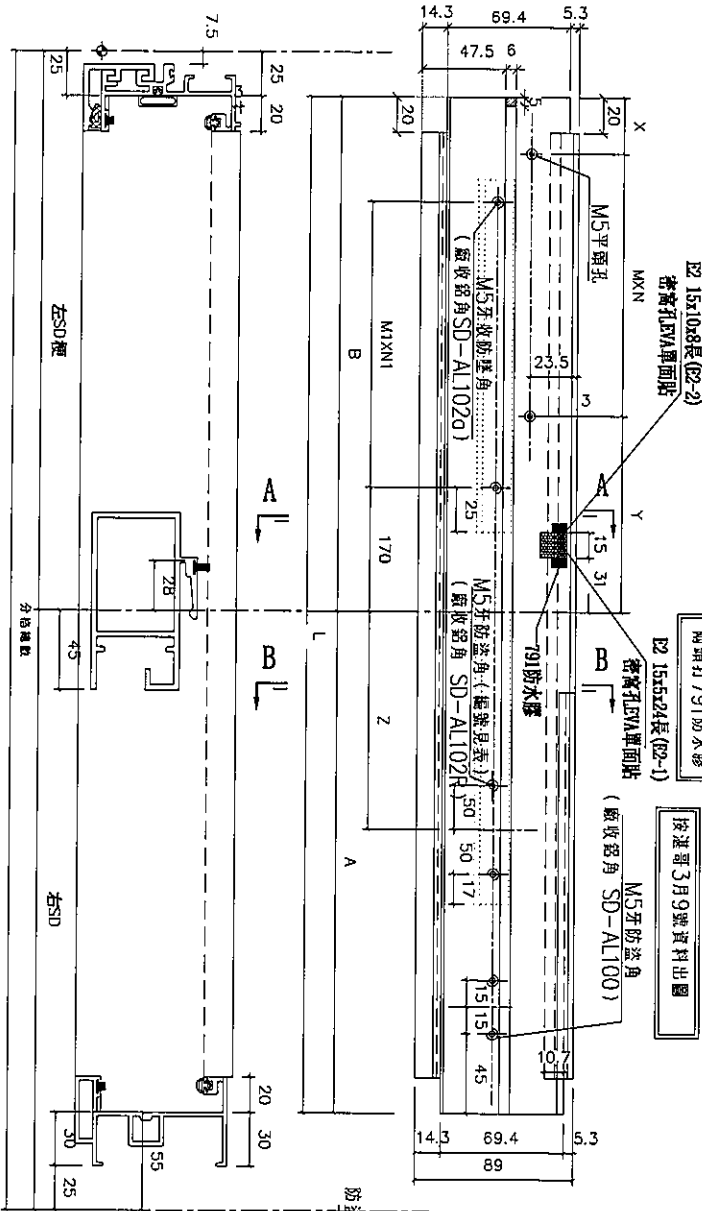
名稱	SD梗框企收邊	制圖	利春媚	2019.09.10	修改		
材料	X85571	復核	謝永林	2019.10.10	日期		
顏色	EC-DG-S332054	批准	Jason		圖號	TD-M02R	



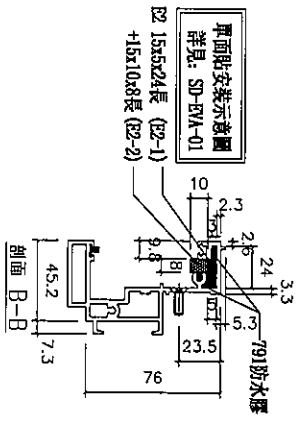
美特鋁質有限公司  
MIDI Aluminium Fabricator Ltd.

工程號 J-837 地盤 觀塘裕民坊

數據表一詳見TD-M03R(1)



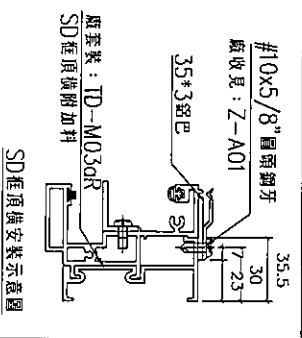
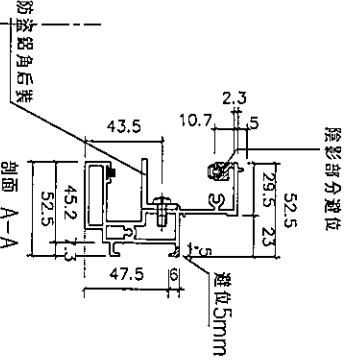
防盜角(2隻)：廠安裝于頂料上出貨，  
安裝門玉時拆下，后再裝上。



兩頭打791防水膠  
E2 15x5x24長 (E2-1)  
密實孔EVA單面膠

按進哥3月9號資料出圖  
M5牙防盜角  
(廠收鋸角 SD-AL100)

單面膠安裝示意圖  
詳見：SD-EVA-01  
+E2 15x10x8長 (E2-2)  
+E2 15x5x24長 (E2-1)



名稱	SD框頂橫	制圖	利春媚	2019.09.10	修改		
材料	X85581	復核	謝永林	2019.10.10	日期		
顏色	EC-DG-S332054	批准	Jason		圖號	TD-M03R	



美特鋁質有限公司  
MIDI Aluminium Fabricator Ltd.

拆圖一詳見TD-M03R

工程號 J-837 地盤 觀塘裕民坊

數量	L	A	Z	廠收鋁角	B	Y	MXN	X	廠收鋁角	M1XN1	分格數	右SD	左SD	窗號	樓層位置		
1	1857.5	1115	489.5	SD-AL-106R	742.5	133.75	250	108.75	SD-AL-106a	256.75	X	2	1937.5	1170	767.5	T1CWD-1中	49F
1	3025.0	1770	632	SD-AL-108R	1255	140	250	115	SD-AL-108a	342	X	3	3105.0	1825	1280	T1CWA-A-3	49F
2	2047.5	1065	199.5	SD-AL-109R	982.5	128.75	250	103.75	SD-AL-109a	376.75	X	2	2127.5	1120	1007.5	T1CWA-A-2	49F-50F
2	2475.0	1465	572	SD-AL-112R	1010	142.5	250	117.5	SD-AL-112a	390.5	X	2	2555.0	1520	1035	T1CWC-1左	49F-50F
2	2007.5	1115	339.5	SD-AL-113R	892.5	158.75	300	133.75	SD-AL-113a	331.75	X	2	2087.5	1170	917.5	T1CWC-1右	49F-50F
2	2225.0	1315	522	SD-AL-114R	910	167.5	300	142.5	SD-AL-114a	340.5	X	2	2305.0	1370	935	T1CWM-1	49F-50F
2	1857.5	1115	489.5	SD-AL-115R	742.5	133.75	250	108.75	SD-AL-115a	256.75	X	2	1937.5	1170	767.5	T1CWM-1	49F-50F
2	2225.0	1315	522	SD-AL-118R	910	167.5	300	142.5	SD-AL-118a	340.5	X	2	2305.0	1370	935	T1CWK-2	49F-50F
2	2575.0	1465	472	SD-AL-122R	1110	117.5	300	92.5	SD-AL-122a	293.67	X	3	2655.0	1520	1135	T1CWH-2左	49F-50F
2	1847.5	1065	399.5	SD-AL-123R	782.5	103.75	300	78.75	SD-AL-123a	276.75	X	2	1927.5	1120	807.5	T1CWH-2右	49F-50F
1	2307.5	1315	439.5	SD-AL-202R	992.5	133.75	250	108.75	SD-AL-202a	381.75	X	2	2387.5	1370	1017.5	T2CWH-1右	53F
2	2225.0	1315	522	SD-AL-205R	910	167.5	300	142.5	SD-AL-205a	340.5	X	2	2305.0	1370	935	T2CWF-2	53F-55F
2	1857.5	1115	489.5	SD-AL-206R	742.5	133.75	250	108.75	SD-AL-206a	256.75	X	2	1937.5	1170	767.5	T2CWF-1	53F-55F
2	2150.0	1315	597	SD-AL-209R	835	130	300	105	SD-AL-209a	303	X	2	2230.0	1370	860	T2CWD-1	53F-55F
2	2725.0	1465	322	SD-AL-211R	1260	142.5	250	117.5	SD-AL-211a	343.67	X	3	2805.0	1520	1285	T2CWB-2左	53F-55F
2	1947.5	1065	299.5	SD-AL-212R	882.5	153.75	300	128.75	SD-AL-212a	326.75	X	2	2027.5	1120	907.5	T2CWB-2右	53F-55F
2	2257.5	1315	489.5	SD-AL-219R	942.5	108.75	250	83.75	SD-AL-219a	356.75	X	2	2337.5	1370	967.5	T2CWL-2右	53F-55F
2	1882.5	1202.5	639.5	SD-AL-221R	680	102.5	250	77.5	SD-AL-221a	225.5	X	2	1962.5	1257.5	705	T2CWL-1右	53F-55F
1	2807.5	1465	239.5	SD-AL-301R	1342.5	103.75	290	78.75	SD-AL-301a	371.17	X	3	2887.5	1520	1367.5	T3CWF-1右	51F
2	2275.0	1465	772	SD-AL-303R	810	117.5	300	92.5	SD-AL-303a	290.5	X	2	2355.0	1520	835	T3CWM-2	51F-52F
1	2225.0	1315	522	SD-AL-306R	910	167.5	300	142.5	SD-AL-306a	340.5	X	2	2305.0	1370	935	T3CWK-2	51F
1	1857.5	1115	489.5	SD-AL-307R	742.5	133.75	250	108.75	SD-AL-307a	256.75	X	2	1937.5	1170	767.5	T3CWK-1	51F
1	2150.0	1315	597	SD-AL-308R	835	130	300	105	SD-AL-308a	303	X	2	2230.0	1370	860	T3CWL-2	51F
1	1857.5	1115	489.5	SD-AL-309R	742.5	133.75	250	108.75	SD-AL-309a	256.75	X	2	1937.5	1170	767.5	T3CWL-1	51F
2	2472.5	1115	180	SD-AL-310R	1357.5	235	260	82.5	SD-AL-310a	273.6	X	3	2552.5	1170	1382.5	T3CWH-2	51F-52F
1	2107.5	1315	639.5	SD-AL-311R	792.5	158.75	250	133.75	SD-AL-311a	281.75	X	2	2187.5	1370	817.5	T3CWH-1	51F
2	2825.0	1465	222	SD-AL-314R	1360	112.5	290	87.5	SD-AL-314a	377	X	3	2905.0	1520	1385	T3CWB-2左	51F-52F
2	1947.5	1065	299.5	SD-AL-315R	882.5	153.75	300	128.75	SD-AL-315a	326.75	X	2	2027.5	1120	907.5	T3CWB-2右	51F-52F
1	1807.5	1065	439.5	SD-AL-319R	742.5	133.75	250	108.75	SD-AL-319a	256.75	X	2	1887.5	1120	767.5	T3CWD-1右	51F
1	2107.5	1315	639.5	SD-AL-321R	792.5	158.75	250	133.75	SD-AL-321a	281.75	X	2	2187.5	1370	817.5	T3CWD-1左	51F
2	1857.5	1115	489.5	SD-AL-324R	742.5	133.75	250	108.75	SD-AL-324a	256.75	X	2	1937.5	1170	767.5	T3CWM-1	51F-52F
1	2457.5	1465	589.5	SD-AL-326R	982.5	103.75	270	78.75	SD-AL-326a	254.5	X	3	2537.5	1520	1017.5	T3CWF-1右(52F)	52F
1	2522.5	1315	224.5	SD-AL-327R	1207.5	116.25	250	91.25	SD-AL-327a	326.17	X	3	2602.5	1370	1232.5	T3CWF-1左(52F)	52F
2	2725.0	1480	372	SD-AL-502R	1235	130	250	105	SD-AL-502a	335.33	X	3	2805.0	1545	1260	T3CWM-2	49F-50F
2	2175.0	1315	572	SD-AL-507R	860	142.5	300	117.5	SD-AL-507a	315.5	X	2	2255.0	1370	885	T3CWM-2	49F-50F
2	1857.5	1115	489.5	SD-AL-508R	742.5	133.75	250	108.75	SD-AL-508a	256.75	X	2	1937.5	1170	767.5	T3CWG-1	49F-50F
3	2250.0	1315	497	SD-AL-511R	935	105	250	80	SD-AL-511a	353	X	2	2330.0	1370	960	T3CWE-2	49F-51F
3	1857.5	1115	489.5	SD-AL-512R	742.5	133.75	250	108.75	SD-AL-512a	256.75	X	2	1937.5	1170	767.5	T3CWE-1	49F-51F
2	2045.0	1077	226	SD-AL-520R	968	121.5	250	96.5	SD-AL-520a	369.5	X	2	2125.0	1132	993	T3CWC-1右	49F-50F
2	2147.5	1065	180.5	SD-AL-521R	1082.5	103.75	300	78.75	SD-AL-521a	385.25	X	2	2227.5	1120	1107.5	T3CWA-3右	49F-50F
1	2579.0	1065	180.5	SD-AL-522R	1514	169.5	300	144.5	SD-AL-522a	192.63	X	4	2659.0	1120	1539	T3CWA-3右	51F

名稱	SD框頂橫	制圖	利春媚	2019.09.10	修改
材料	X85581	復核	謝永林	2019.10.10	日期
顏色	EC-DG-S332054	批准	Jason		圖號 TD-M03R(1)





美特鋁質有限公司  
MIDI Aluminium Fabricator Ltd.

拆圖 - 詳見 TD-M03aR

工程號 J-837 | 地盤 觀塘裕民坊

數量	L	A	EQ	M1	X	N1	分格數	右SD	左SD梗	窗號	樓層位置
1	1042.5	1022.5	71.25	300	X	3	1937.5	1170	767.5	T1CW D-1中	49F
1	1697.5	1677.5	98.75	300	X	5	3105	1825	1280	T1CW A-3	49F
2	992.5	972.5	76.25	280	X	3	2127.5	1120	1007.5	T1CW A-2	49F-50F
2	1392.5	1372.5	96.25	300	X	4	2555	1520	1035	T1CWC-1左	49F-50F
2	1042.5	1022.5	71.25	300	X	3	2087.5	1170	917.5	T1CWC-1右	49F-50F
2	1242.5	1222.5	61.25	280	X	4	2305	1370	935	T1CWM-2	49F-50F
2	1042.5	1022.5	71.25	300	X	3	1937.5	1170	767.5	T1CWM-1	49F-50F
2	1242.5	1222.5	61.25	280	X	4	2305	1370	935	T1CWK-2	49F-50F
2	1392.5	1372.5	96.25	300	X	4	2655	1520	1135	T1CWH-2左	49F-50F
2	992.5	972.5	76.25	280	X	3	1927.5	1120	807.5	T1CWH-2右	49F-50F
1	1242.5	1222.5	61.25	280	X	4	2387.5	1370	1017.5	T2CWH-1右	53F
2	1242.5	1222.5	61.25	280	X	4	2305	1370	935	T2CWF-2	53F-55F
2	1042.5	1022.5	71.25	300	X	3	1937.5	1170	767.5	T2CWF-1	53F-55F
2	1242.5	1222.5	61.25	280	X	4	2230	1370	860	T2CWD-1	53F-55F
2	1392.5	1372.5	96.25	300	X	4	2805	1520	1285	T2CWB-2左	53F-55F
2	992.5	972.5	76.25	280	X	3	2027.5	1120	907.5	T2CWB-2右	53F-55F
2	1242.5	1222.5	61.25	280	X	4	2337.5	1370	967.5	T2CWL-2右	53F-55F
2	1130	1110	115	300	X	3	1962.5	1257.5	705	T2CWK-1右	53F-55F
1	1392.5	1372.5	96.25	300	X	4	2887.5	1520	1367.5	T3CWF-1右	51F
2	1392.5	1372.5	96.25	300	X	4	2355	1520	835	T3CWM-2	51F-52F
1	1242.5	1222.5	61.25	280	X	4	2305	1370	935	T3CWK-2	51F
1	1042.5	1022.5	71.25	300	X	3	1937.5	1170	767.5	T3CWK-1	51F
1	1242.5	1222.5	61.25	280	X	4	2230	1370	860	T3CWJ-2	51F
1	1042.5	1022.5	71.25	300	X	3	1937.5	1170	767.5	T3CWJ-1	51F
2	1042.5	1022.5	71.25	300	X	3	2552.5	1170	1382.5	T3CWH-2	51F-52F
1	1242.5	1222.5	61.25	280	X	4	2187.5	1370	817.5	T3CWH-1	51F
2	1392.5	1372.5	96.25	300	X	4	2905	1520	1385	T3CWB-2左	51F-52F
2	992.5	972.5	76.25	280	X	3	2027.5	1120	907.5	T3CWB-2右	51F-52F
1	992.5	972.5	76.25	280	X	3	1887.5	1120	767.5	T3CWD-1右	51F
1	1242.5	1222.5	61.25	280	X	4	2187.5	1370	817.5	T3CWG-1右	51F
2	1042.5	1022.5	71.25	300	X	3	1937.5	1170	767.5	T3CWM-1	51F-52F
1	1392.5	1372.5	96.25	300	X	4	2537.5	1520	1017.5	T3CWF-1右(52F)	52F
1	1242.5	1222.5	61.25	280	X	4	2602.5	1370	1232.5	T3CWH-1(52F)	52F
2	1417.5	1397.5	108.75	300	X	4	2805	1545	1260	T5CWM-2	49F-50F
2	1242.5	1222.5	61.25	280	X	4	2255	1370	885	T5CWG-2	49F-50F
2	1042.5	1022.5	71.25	300	X	3	1937.5	1170	767.5	T5CWG-1	49F-50F
3	1242.5	1222.5	61.25	280	X	4	2330	1370	960	T5CWE-2	49F-51F
3	1042.5	1022.5	71.25	300	X	3	1937.5	1170	767.5	T5CWE-1	49F-51F
2	1004.5	984.5	52.25	300	X	3	2125	1132	993	T5CWC-1右上	49F-50F
2	992.5	972.5	76.25	280	X	3	2227.5	1120	1107.5	T5CWA-3右上	49F-50F
1	992.5	972.5	76.25	280	X	3	2659	1120	1539	T5CWA-3右上(51F)	51F

名稱	SD框頂橫附加料	制圖	利春媚	2019.09.10	修改		
材料	X85624/35*3鋁巴	復核	謝永林	2019.10.10	日期		
顏色	EC-DG-S332054 /MILL	批准	Jason		圖號	TD-M03aR(1)	





美特鋁質有限公司  
MIDI Aluminium Fabricator Ltd.

拆圖一詳見TD-M04R

工程號 J-837 地盤 觀塘裕民坊

數量	L	A	A(1/2L)	B	B(1/2L)	Y	MXN	X	分格數	右SD	左SD	窗號	樓層位置	
1	1857.5	1115	557.5	742.5	371.25	133.75	250	2	108.75	1937.5	1170	767.5	T1CWD-1中	49F
1	3025	1770	885	1255	627.5	140	250	4	115	3105	1825	1280	T1CWA-A-3	49F
2	2047.5	1065	532.5	982.5	491.25	128.75	250	3	103.75	2127.5	1120	1007.5	T1CWA-A-2	49F-50F
2	2475	1465	732.5	1010	505	142.5	250	3	117.5	2555	1520	1035	T1CWC-1左	49F-50F
2	2007.5	1115	557.5	892.5	446.25	158.75	300	2	133.75	2087.5	1170	917.5	T1CWC-1右	49F-50F
2	2225	1315	657.5	910	455	167.5	300	2	142.5	2305	1370	935	T1CWM-2	49F-50F
2	1857.5	1115	557.5	742.5	371.25	133.75	250	2	108.75	1937.5	1170	767.5	T1CWM-1	49F-50F
2	2225	1315	657.5	910	455	167.5	300	2	142.5	2305	1370	935	T2CWF-2	53F-55F
2	1857.5	1115	557.5	742.5	371.25	133.75	250	2	108.75	1937.5	1170	767.5	T2CWF-1	53F-55F
2	2150	1315	657.5	835	417.5	130	300	2	105	2230	1370	860	T2CWD-1	53F-55F
2	2725	1465	732.5	1260	630	142.5	250	4	117.5	2805	1520	1285	T2CWB-2左	53F-55F
2	1947.5	1065	532.5	882.5	441.25	153.75	300	2	128.75	2027.5	1120	907.5	T2CWB-2右	53F-55F
2	2257.5	1315	657.5	942.5	471.25	108.75	250	3	83.75	2337.5	1370	967.5	T2CWL-2右	53F-55F
2	1882.5	1202.5	601.25	680	340	102.5	250	2	77.5	1962.5	1257.5	705	T2CWK-1右	53F-55F
1	2807.5	1465	732.5	1342.5	671.25	103.75	290	4	78.75	2887.5	1520	1367.5	T3CWF-1右	51F
2	2275	1465	732.5	810	405	117.5	300	2	92.5	2355	1520	835	T3CWM-2	51F-52F
1	2225	1315	657.5	910	455	167.5	300	2	142.5	2305	1370	935	T3CWK-2	51F
1	1857.5	1115	557.5	742.5	371.25	133.75	250	2	108.75	1937.5	1170	767.5	T3CWK-1	51F
1	2150	1315	657.5	835	417.5	130	300	2	105	2230	1370	860	T3CWJ-2	51F
1	1857.5	1115	557.5	742.5	371.25	133.75	250	2	108.75	1937.5	1170	767.5	T3CWJ-1	51F
2	2472.5	1445	557.5	1357.5	678.75	225	260	4	92.5	2552.5	1170	1382.5	T3CWH-2	51F-52F
1	2107.5	1315	657.5	792.5	396.25	158.75	250	2	133.75	2187.5	1370	817.5	T3CWH-1	51F
2	2825	1465	732.5	1360	680	112.5	290	4	87.5	2905	1520	1385	T3CWB-2左	51F-52F
2	1947.5	1065	532.5	882.5	441.25	153.75	300	2	128.75	2027.5	1120	907.5	T3CWB-2右	51F-52F
1	1807.5	1065	532.5	742.5	371.25	133.75	250	2	108.75	1887.5	1120	767.5	T3CWD-1右	51F
1	2107.5	1315	657.5	792.5	396.25	158.75	250	2	133.75	2187.5	1370	817.5	T3CWG-1右	51F
2	1857.5	1115	557.5	742.5	371.25	133.75	250	2	108.75	1937.5	1170	767.5	T3CWM-1	51F-52F
1	2457.5	1465	732.5	992.5	496.25	103.75	270	3	78.75	2537.5	1520	1017.5	T3CWF-1右(52F)	52F
1	2522.5	1315	657.5	1207.5	603.75	116.25	250	4	91.25	2602.5	1370	1232.5	T3CWH-1(52F)	52F
2	2725	1490	745	1235	617.5	130	250	4	105	2805	1545	1260	T5CWM-2	49F-50F
2	2175	1315	657.5	860	430	142.5	300	2	117.5	2255	1370	885	T5CWG-2	49F-50F
2	1857.5	1115	557.5	742.5	371.25	133.75	250	2	108.75	1937.5	1170	767.5	T5CWG-1	49F-50F
3	2250	1315	657.5	935	467.5	105	250	3	80	2330	1370	960	T5CWE-2	49F-51F
3	1857.5	1115	557.5	742.5	371.25	133.75	250	2	108.75	1937.5	1170	767.5	T5CWE-1	49F-51F
2	2045	1077	538.5	968	484	121.5	250	3	96.5	2125	1132	993	T5CWC-1右上	49F-50F
2	2147.5	1065	532.5	1082.5	541.25	105.75	300	3	78.75	2227.5	1120	1107.5	T5CWA-3右上	49F-50F

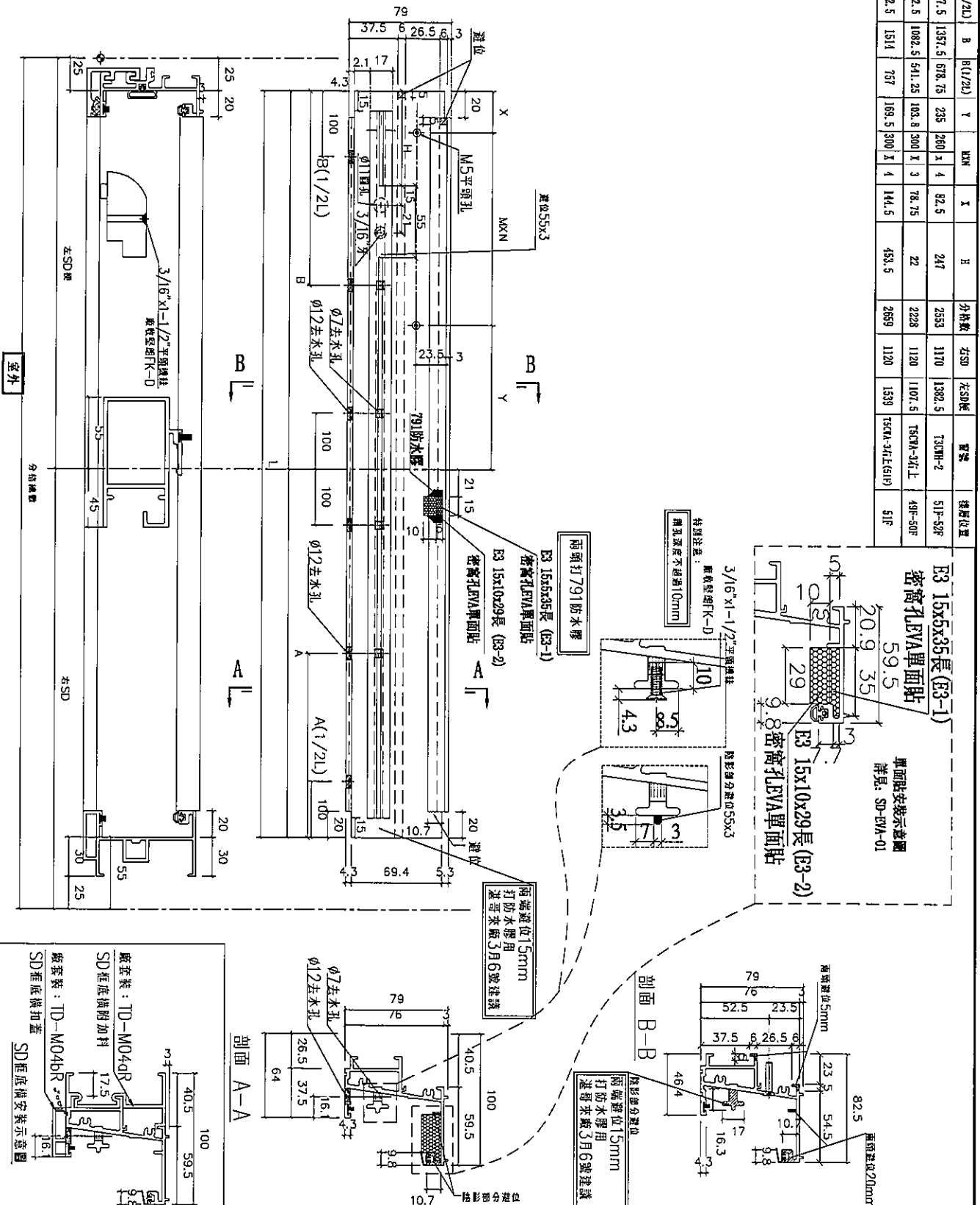
名稱	SD框底橫	制圖	利春媚	2019.09.10	修改
材料	X85584	復核	謝永林	2019.10.10	日期
顏色	EC-DG-S332054	批准	Jason		圖號 TD-M04R(1)



美特鋁質有限公司  
MIDI Aluminium Fabricator Ltd.

工程號 J--837 地盤 觀塘裕民坊

數量	L	A	B	Y	W	X	H	分格數	右SD	左SD	窗線	玻璃位置			
2	2472.5	1115	557.5	1357.5	678.75	235	280	4	82.5	247	2553	1170	1382.5	T30M-2	S1P-S2P
2	2147.5	1065	528.5	1082.5	541.25	103.8	300	3	78.75	22	2228	1120	1107.5	T50M-3/L	A9P-S0P
1	2979	1665	532.5	1514	757	189.5	300	4	144.5	453.5	2659	1120	1539	T50M-3/L	S1P



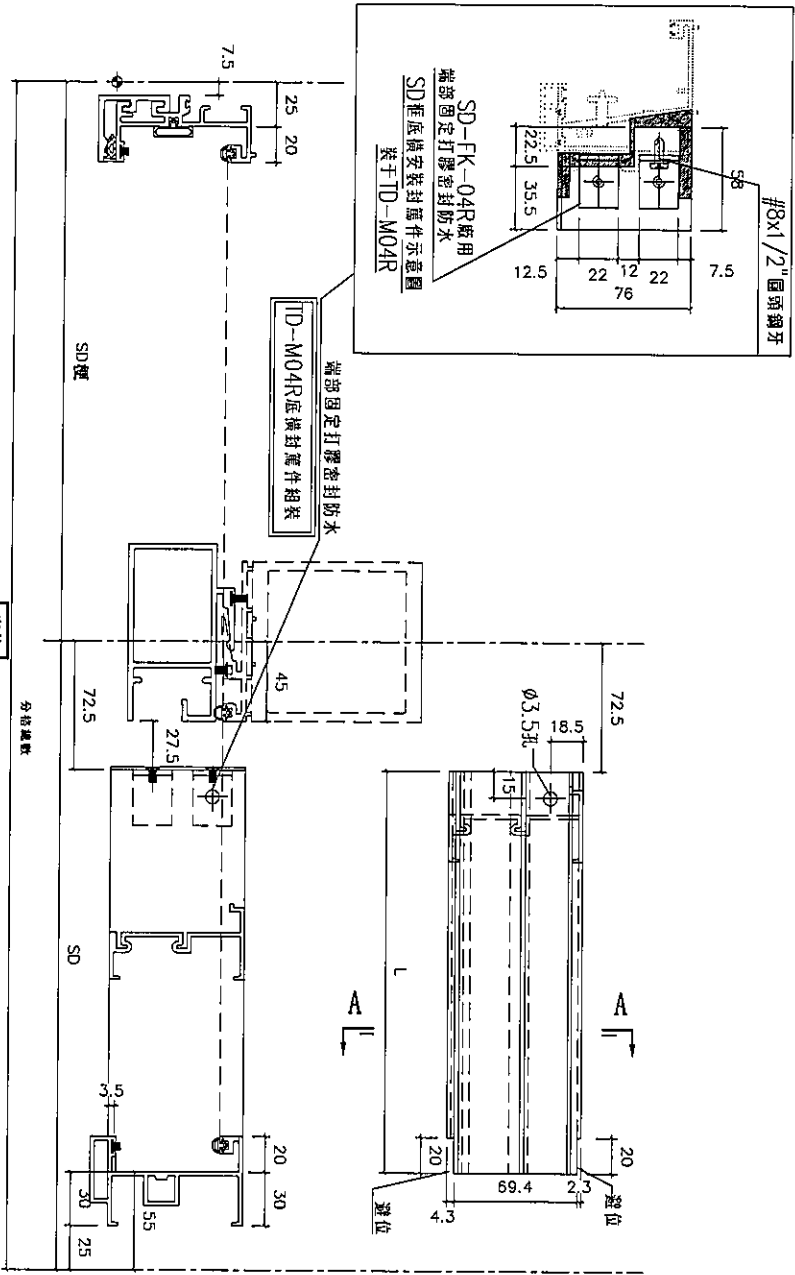
名稱	SD框底橫	制圖	利春媚	2019.09.10	修改	
材料	X85584	復核	謝永林	2019.10.10	日期	
顏色	EC-DG-S332054	批准	Jason		圖號	TD-M04R(X)



美特鋁質有限公司  
MIDI Aluminium Fabricator Ltd.

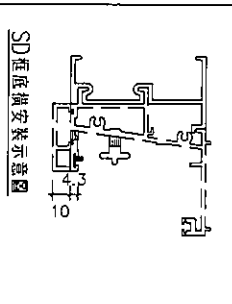
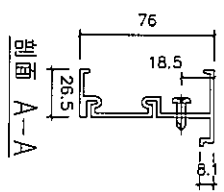
工程號 J-837 地盤 觀塘裕民坊

數據表一詳見TD-M04aR (1)




室外

分格線



名稱	SD框底橫附加料	制圖	利春媚	2019.09.10	修改		
材料	X85623	復核	謝永林	2019.10.10	日期		
顏色	EC-DG-S332054	批准	Jason		圖號	TD-M04aR	

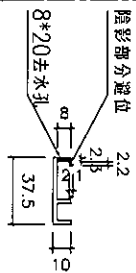
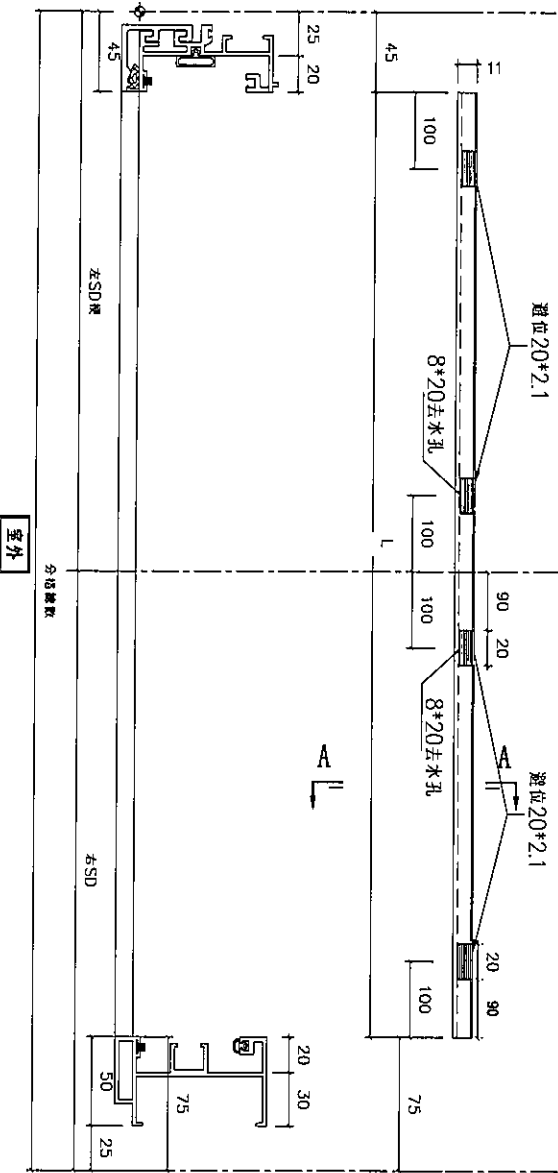
 美特鋁質有限公司 MIDI Aluminium Fabricator		數量	L	分格數	右SD	左SD樑	窗號	樓層位置
工程號 J-837   地盤   觀塘裕民坊		1	1042.5	1937.5	1170	767.5	T1CW D-1中	49F
		1	1697.5	3105	1825	1280	T1CW A-3	49F
拆圖—詳見TD-M04aR		2	992.5	2127.5	1120	1007.5	T1CW A-2	49F-50F
		2	1392.5	2555	1520	1035	T1CWC-1左	49F-50F
		2	1042.5	2087.5	1170	917.5	T1CWC-1右	49F-50F
		2	1242.5	2305	1370	935	T1CWM-2	49F-50F
		2	1042.5	1937.5	1170	767.5	T1CWM-1	49F-50F
		2	1242.5	2305	1370	935	T1CWK-2	49F-50F
		2	1392.5	2655	1520	1135	T1CWH-2左	49F-50F
		2	992.5	1927.5	1120	807.5	T1CWH-2右	49F-50F
		1	1242.5	2387.5	1370	1017.5	T2CWH-1右	53F
		2	1242.5	2305	1370	935	T2CWF-2	53F-55F
		2	1042.5	1937.5	1170	767.5	T2CWF-1	53F-55F
		2	1242.5	2230	1370	860	T2CWD-1	53F-55F
		2	1392.5	2805	1520	1285	T2CWB-2左	53F-55F
		2	992.5	2027.5	1120	907.5	T2CWB-2右	53F-55F
		2	1242.5	2337.5	1370	967.5	T2CWL-2右	53F-55F
		2	1130	1962.5	1257.5	705	T2CWK-1右	53F-55F
		1	1392.5	2887.5	1520	1367.5	T3CWF-1右	51F
		2	1392.5	2355	1520	835	T3CWM-2	51F-52F
		1	1242.5	2305	1370	935	T3CWK-2	51F
		1	1042.5	1937.5	1170	767.5	T3CWK-1	51F
		1	1242.5	2230	1370	860	T3CWJ-2	51F
		1	1042.5	1937.5	1170	767.5	T3CWJ-1	51F
		2	1042.5	2552.5	1170	1382.5	T3CWH-2	51F-52F
		1	1242.5	2187.5	1370	817.5	T3CWH-1	51F
		2	1392.5	2905	1520	1385	T3CWB-2左	51F-52F
		2	992.5	2027.5	1120	907.5	T3CWB-2右	51F-52F
		1	992.5	1887.5	1120	767.5	T3CWD-1右	51F
		1	1242.5	2187.5	1370	817.5	T3CWG-1右	51F
		2	1042.5	1937.5	1170	767.5	T3CWM-1	51F-52F
		1	1392.5	2537.5	1520	1017.5	T3CWF-1右(52F)	52F
		1	1242.5	2602.5	1370	1232.5	T3CWH-1(52F)	52F
		2	1417.5	2805	1545	1260	T5CWM-2	49F-50F
2	1242.5	2255	1370	885	T5CWG-2	49F-50F		
2	1042.5	1937.5	1170	767.5	T5CWG-1	49F-50F		
3	1242.5	2330	1370	960	T5CWE-2	49F-51F		
3	1042.5	1937.5	1170	767.5	T5CWE-1	49F-51F		
2	1004.5	2125	1132	993	T5CWC-1右上	49F-50F		
2	992.5	2227.5	1120	1107.5	T5CWA-3右上	49F-50F		
1	992.5	2659	1120	1539	T5CWA-3右上(51F)	51F		
名稱	SD框底橫附加料	制圖	利春媚	2019.09.10	修改			
材料	X85623	復核	謝永林	2019.10.10	日期			
顏色	EC-DG-S332054	批准	Jason		圖號	TD-M04aR(1)		



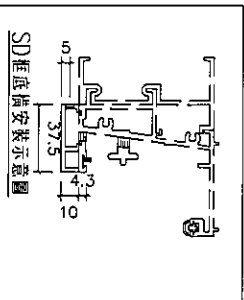
美特鋁質有限公司  
MIDI Aluminium Fabricator Ltd.

工程號 J-837 地盤 觀塘裕民坊

數據表一詳見TD-M04bR(1)



剖面 A-A



名稱	SD框底橫扣蓋	制圖	利春媚	2019.09.10	修改		
材料	X85622	復核	謝永林	2019.10.10	日期		
顏色	EC-DG-S332054	批准	Jason		圖號	TD-M04bR	



美特鋁質有限公司  
MIDI Aluminium Fabricator

工程號 J-837 地盤 觀塘裕民坊

拆圖—詳見TD-M04bR

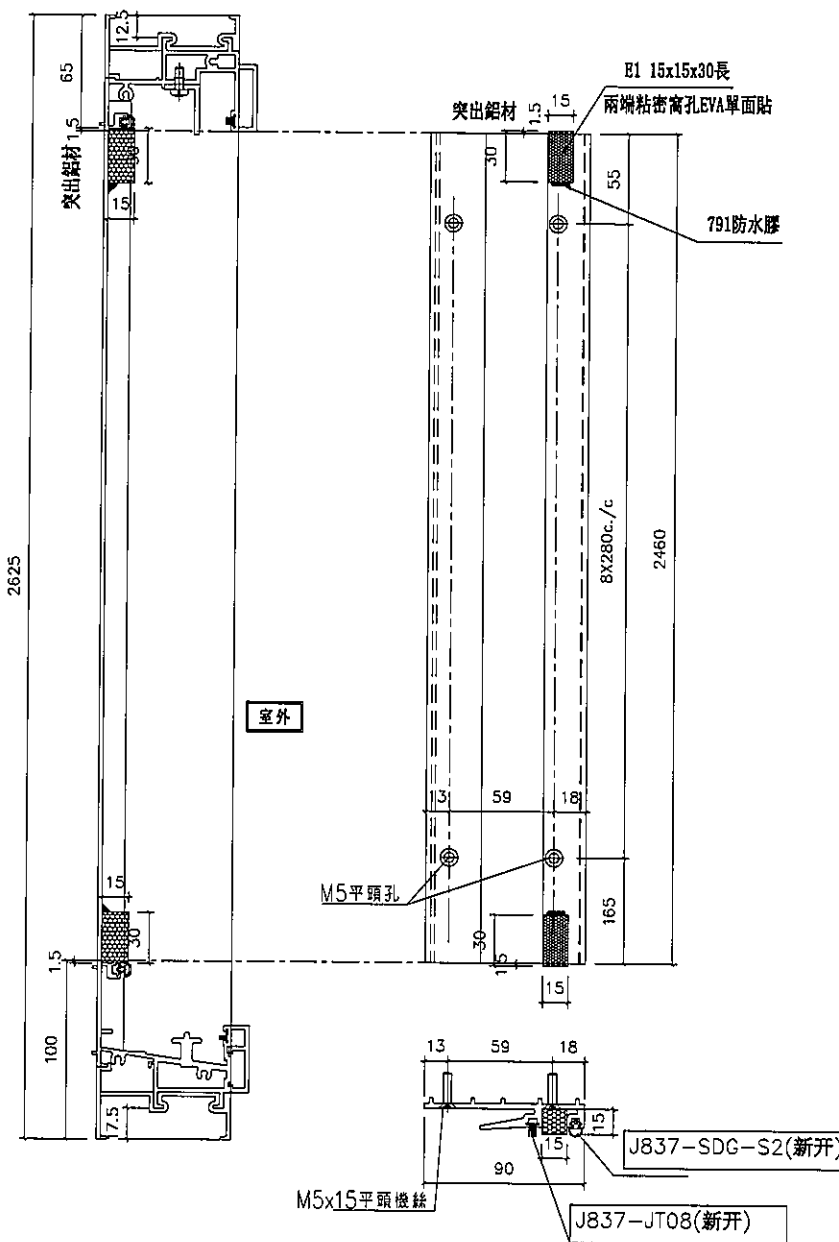
數量	L	分格數	右SD	左SD梗	窗號	樓層位置
1	1817.5	1937.5	1170	767.5	T1CW D-1中	49F
1	2985	3105	1825	1280	T1CW A-3	49F
2	2007.5	2127.5	1120	1007.5	T1CW A-2	49F-50F
2	2435	2555	1520	1035	T1CWC-1左	49F-50F
2	1967.5	2087.5	1170	917.5	T1CWC-1右	49F-50F
2	2185	2305	1370	935	T1CWM-2	49F-50F
2	1817.5	1937.5	1170	767.5	T1CWM-1	49F-50F
2	2185	2305	1370	935	T1CWK-2	49F-50F
2	2535	2655	1520	1135	T1CWH-2左	49F-50F
2	1807.5	1927.5	1120	807.5	T1CWH-2右	49F-50F
1	2267.5	2387.5	1370	1017.5	T2CWH-1右	53F
2	2185	2305	1370	935	T2CWF-2	53F-55F
2	1817.5	1937.5	1170	767.5	T2CWF-1	53F-55F
2	2110	2230	1370	860	T2CWD-1	53F-55F
2	2685	2805	1520	1285	T2CWB-2左	53F-55F
2	1907.5	2027.5	1120	907.5	T2CWB-2右	53F-55F
2	2217.5	2337.5	1370	967.5	T2CWL-2右	53F-55F
2	1842.5	1962.5	1257.5	705	T2CWK-1右	53F-55F
1	2767.5	2887.5	1520	1367.5	T3CWF-1右	51F
2	2235	2355	1520	835	T3CWM-2	51F-52F
1	2185	2305	1370	935	T3CWK-2	51F
1	1817.5	1937.5	1170	767.5	T3CWK-1	51F
1	2110	2230	1370	860	T3CWJ-2	51F
1	1817.5	1937.5	1170	767.5	T3CWJ-1	51F
2	2432.5	2552.5	1170	1382.5	T3CWH-2	51F-52F
1	2067.5	2187.5	1370	817.5	T3CWH-1	51F
2	2785	2905	1520	1385	T3CWB-2左	51F-52F
2	1907.5	2027.5	1120	907.5	T3CWB-2右	51F-52F
1	1767.5	1887.5	1120	767.5	T3CWD-1右	51F
1	2067.5	2187.5	1370	817.5	T3CWG-1右	51F
2	1817.5	1937.5	1170	767.5	T3CWM-1	51F-52F
1	2417.5	2537.5	1520	1017.5	T3CWF-1右(52F)	52F
1	2482.5	2602.5	1370	1232.5	T3CWH-1(52F)	52F
2	2685	2805	1545	1260	T5CWM-2	49F-50F
2	2135	2255	1370	885	T5CWG-2	49F-50F
2	1817.5	1937.5	1170	767.5	T5CWG-1	49F-50F
3	2210	2330	1370	960	T5CWE-2	49F-51F
3	1817.5	1937.5	1170	767.5	T5CWE-1	49F-51F
2	2005	2125	1132	993	T5CWC-1右上	49F-50F
2	2107.5	2227.5	1120	1107.5	T5CWA-3右上	49F-50F
1	2539	2659	1120	1539	T5CWA-3右上(51F)	51F

名稱	SD框底橫扣蓋	制圖	利春媚	2019.09.10	修改		
材料	X85622	復核	謝永林	2019.10.10	日期		
顏色	EC-DG-S332054	批准	Jason		圖號	TD-M04bR(1)	



美特鋁質有限公司  
MIDI Aluminium Fabricator Ltd.

工程號 J-837 地盤 觀塘裕民坊



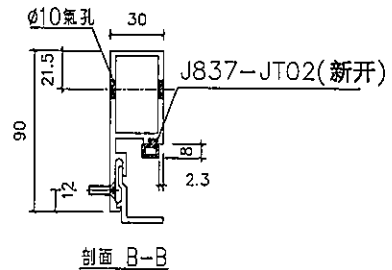
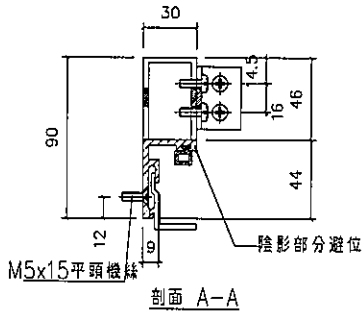
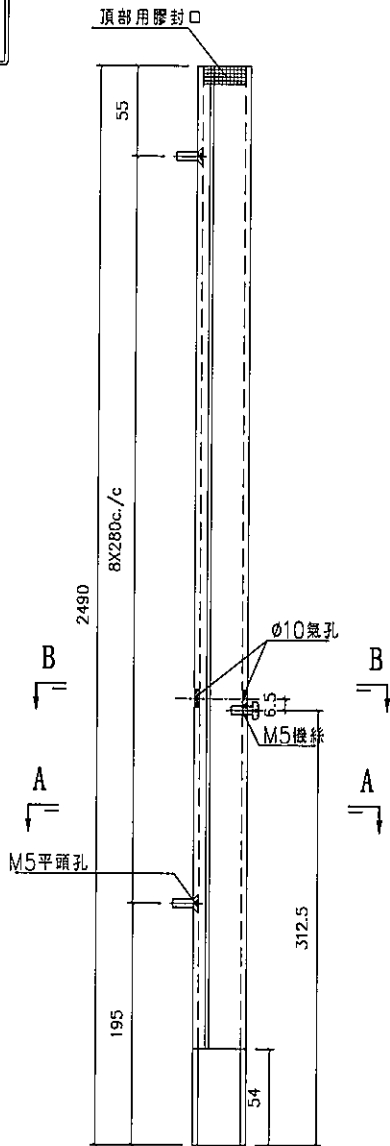
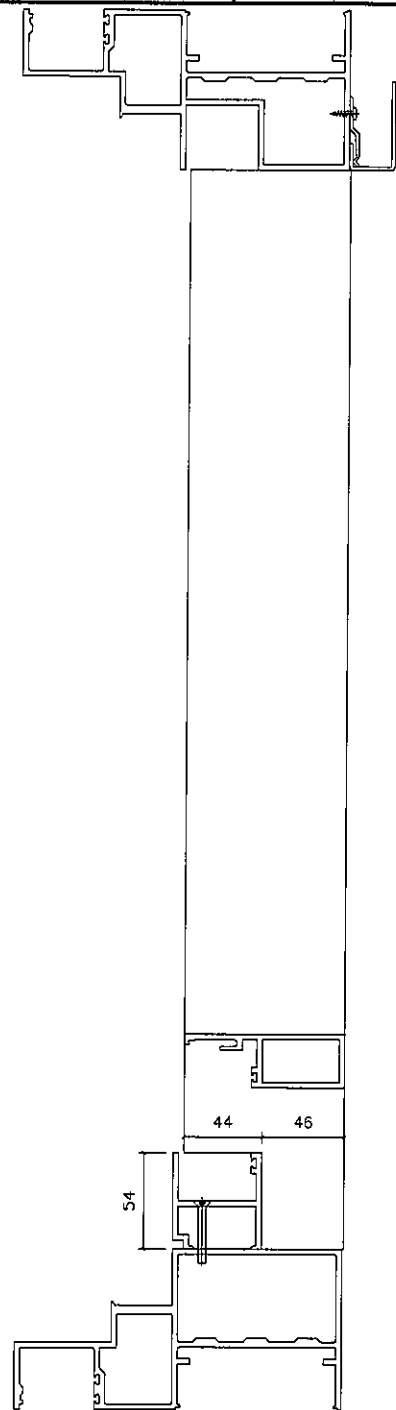
數量	窗號	樓層位置
1	T1CWD-1中	49F
1	T1CWA-3	49F
2	T1CWA-2	49F-50F
2	T1CWC-1左	49F-50F
2	T1CWC-1右	49F-50F
2	T1CWM-2	49F-50F
2	T1CWM-1	49F-50F
2	T1CWK-2	49F-50F
2	T1CWH-2左	49F-50F
2	T1CWH-2右	49F-50F
1	T2CWH-1右	53F
2	T2CWF-2	53F-55F
2	T2CWF-1	53F-55F
2	T2CWD-1	53F-55F
2	T2CWB-2左	53F-55F
2	T2CWB-2右	53F-55F
2	T2CWL-2右	53F-55F
2	T2CWK-1右	53F-55F
1	T3CWF-1右	51F
2	T3CWM-2	51F-52F
1	T3CWK-2	51F
1	T3CWK-1	51F
1	T3CWJ-2	51F
1	T3CWJ-1	51F
2	T3CWH-2	51F-52F
1	T3CWH-1	51F
2	T3CWB-2左	51F-52F
2	T3CWB-2右	51F-52F
1	T3CWD-1右	51F
1	T3CWG-1右	51F
2	T3CWM-1	51F-52F
1	T3CWF-1右(52F)	52F
1	T3CWH-1(52F)	52F
2	T5CWM-2	49F-50F
2	T5CWG-2	49F-50F
2	T5CWG-1	49F-50F
3	T5CWE-2	49F-51F
3	T5CWE-1	49F-51F
2	T5CWC-1右上	49F-50F
2	T5CWA-3右上	49F-50F
1	T5CWA-3右上(51F)	51F
70	: 合計	

名稱	SD中柱勾企	制圖	利春媚	2019.09.10	修改		
材料	X85652	復核	謝永林	2019.10.10	日期		
顏色	EC-DG-S332054	批准	Jason		圖號	TD-M06R	



美特鋁質有限公司  
MIDI Aluminium Fabricator Ltd.

工程號 J-837 地盤 觀塘裕民坊



數量	窗號	樓層位置
1	T1CWD-1中	49F
1	T1CWA-3	49F
2	T1CWA-2	49F-50F
2	T1CWC-1左	49F-50F
2	T1CWC-1右	49F-50F
2	T1CWM-2	49F-50F
2	T1CWM-1	49F-50F
2	T1CWK-2	49F-50F
2	T1CWH-2左	49F-50F
2	T1CWH-2右	49F-50F
1	T2CWH-1右	53F
2	T2CWF-2	53F-55F
2	T2CWF-1	53F-55F
2	T2CWD-1	53F-55F
2	T2CWB-2左	53F-55F
2	T2CWB-2右	53F-55F
2	T2CWL-2右	53F-55F
2	T2CWL-1右	53F-55F
1	T3CWF-1右	51F
2	T3CWM-2	51F-52F
1	T3CWK-2	51F
1	T3CWK-1	51F
1	T3CWJ-2	51F
1	T3CWJ-1	51F
1	T3CWH-1	51F
2	T3CWB-2左	51F-52F
2	T3CWB-2右	51F-52F
1	T3CWD-1右	51F
1	T3CWG-1右	51F
2	T3CWM-1	51F-52F
1	T3CWF-1右(52F)	52F
1	T3CWH-1(52F)	52F
2	T5CWM-2	49F-50F
2	T5CWG-2	49F-50F
2	T5CWG-1	49F-50F
3	T5CWE-2	49F-51F
3	T5CWE-1	49F-51F
2	T5CWC-1左下	49F-50F
2	T5CWC-1右下	49F-50F
1	T5CWA-3右上(51F)	51F
68	: 合計	

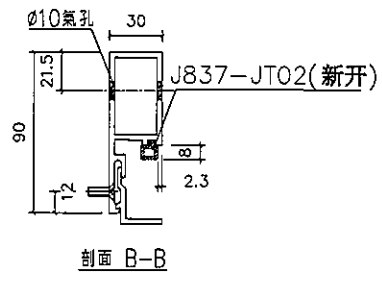
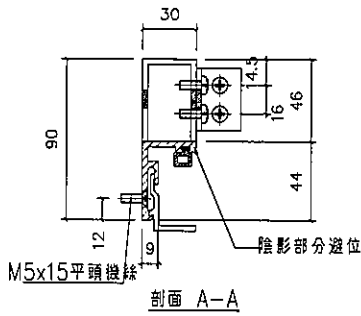
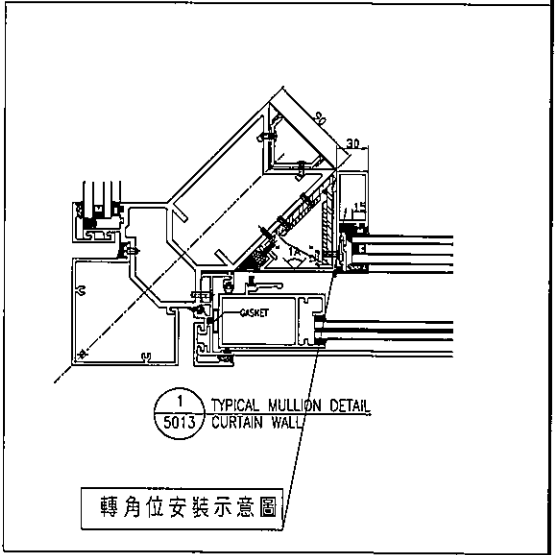
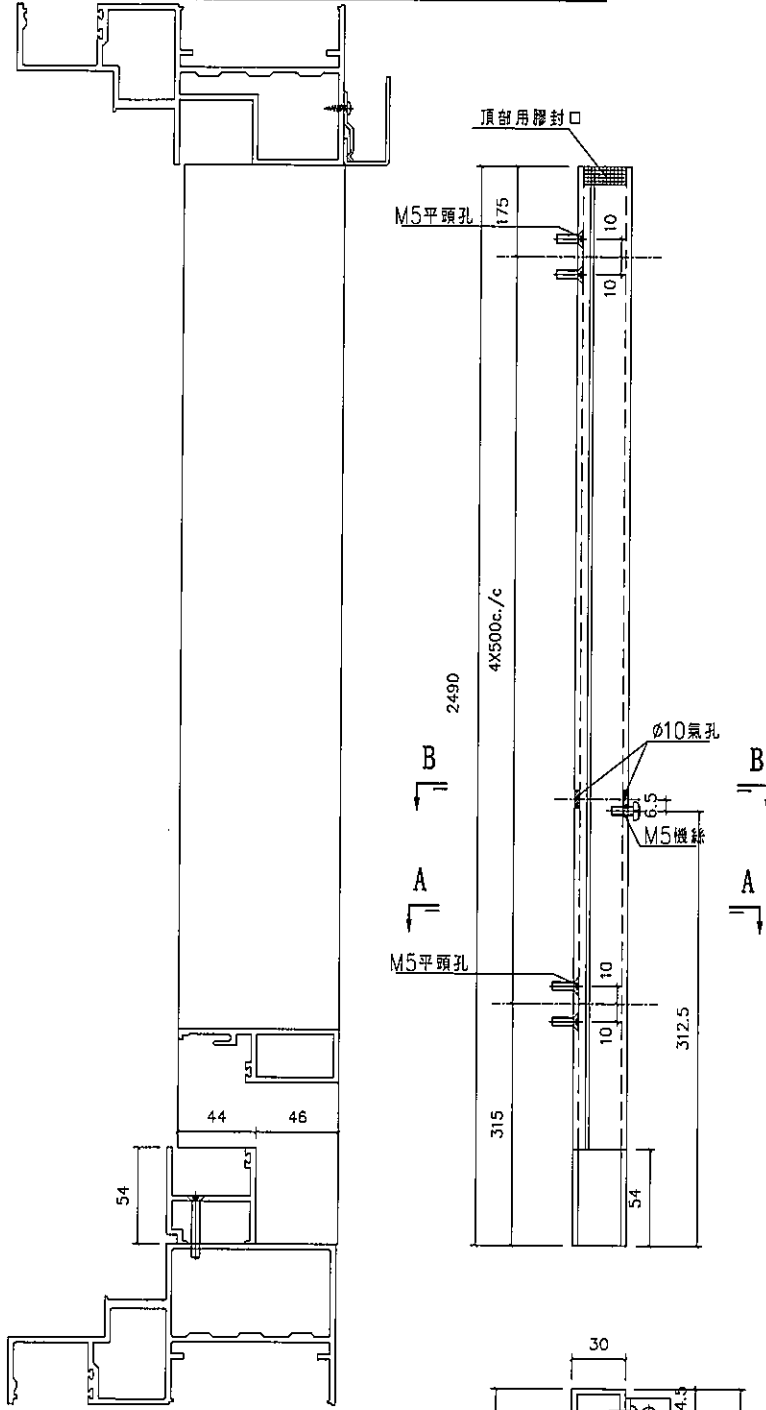
名稱	SD梗企扣料	制圖	利春媚	2019.09.10	修改		
材料	X85627	復核	謝永林	2019.10.10	日期		
顏色	EC-DG-S332054	批准	Jason		圖號	TD-M07R	



美特鋁質有限公司  
MIDI Aluminium Fabricator Ltd.

使用位置	每層數	總層	數量	樓層
T3CW-H-2	1	2	2	51F~52F

工程號 J-837 地盤 觀塘裕民坊

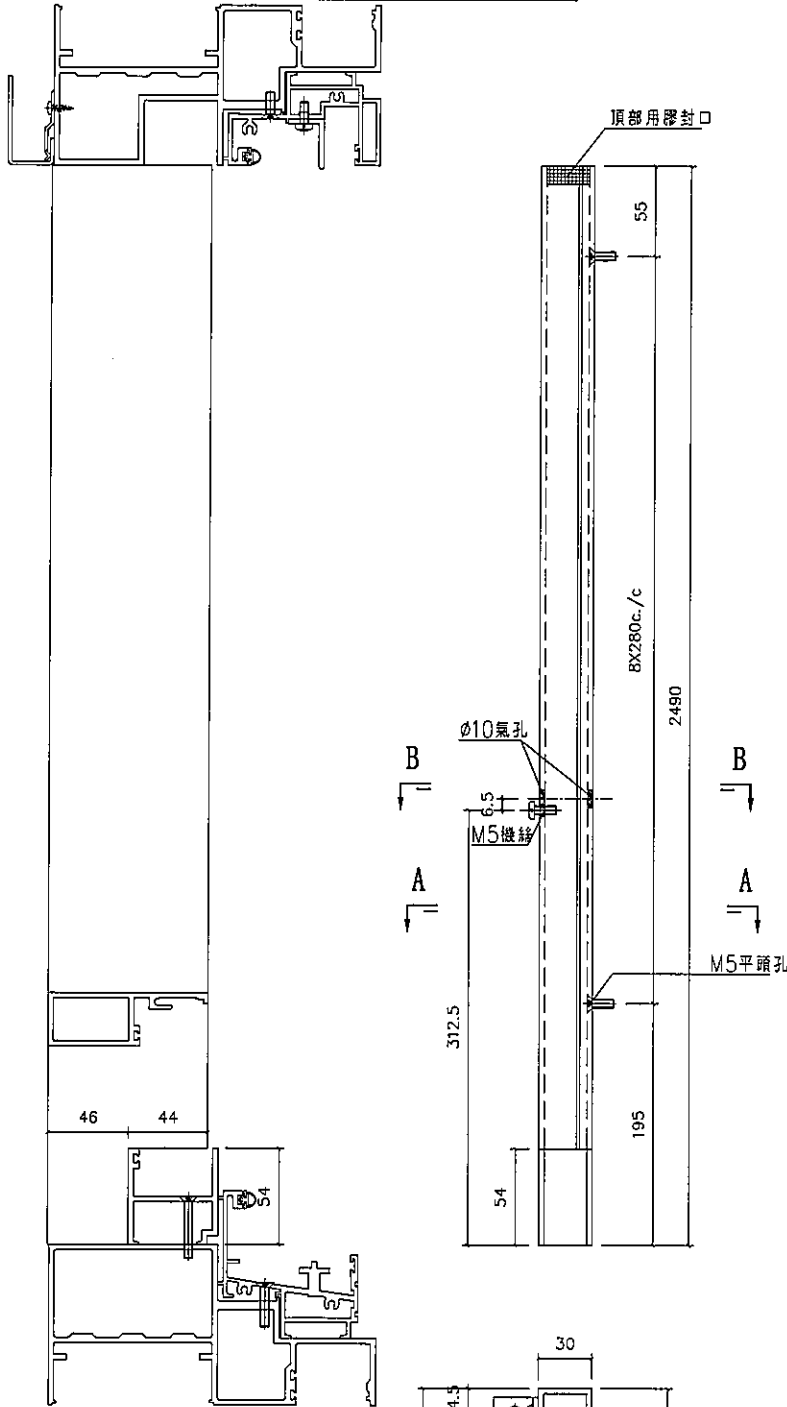


名稱	SD梗企扣料	制圖	利春媚	2019.09.10	修改		
材料	X85627	復核	謝永林	2019.10.10	日期		
顏色	EC-DG-S332054	批准	Jason		圖號	TD-M07R(X)	



美特鋁質有限公司  
MIDI Aluminium Fabricator Ltd.

工程號 J-837 | 地盤 觀塘裕民坊

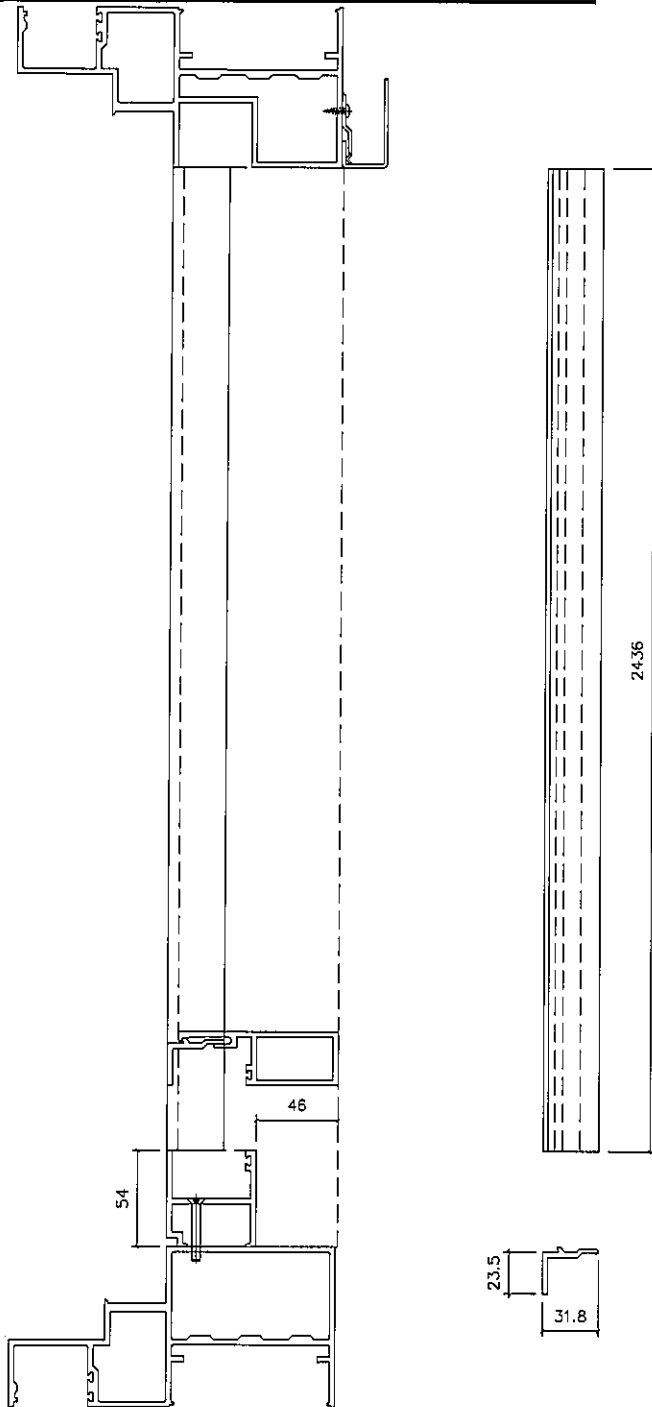


數量	窗號	樓層位置
1	T1CWD-1中	49F
1	T1CWA-3	49F
2	T1CWA-2	49F-50F
2	T1CWC-1左	49F-50F
2	T1CWC-1右	49F-50F
2	T1CWM-2	49F-50F
2	T1CWM-1	49F-50F
2	T1CWK-2	49F-50F
2	T1CWH-2左	49F-50F
2	T1CWH-2右	49F-50F
1	T2CWH-1右	53F
2	T2CWF-2	53F-55F
2	T2CWF-1	53F-55F
2	T2CWD-1	53F-55F
2	T2CWB-2左	53F-55F
2	T2CWB-2右	53F-55F
2	T2CWL-2右	53F-55F
2	T2CWK-1右	53F-55F
1	T3CWF-1右	51F
2	T3CWM-2	51F-52F
1	T3CWK-2	51F
1	T3CWK-1	51F
1	T3CWJ-2	51F
1	T3CWJ-1	51F
2	T3CWH-2	51F-52F
1	T3CWH-1	51F
2	T3CWB-2左	51F-52F
2	T3CWB-2右	51F-52F
1	T3CWD-1右	51F
1	T3CWG-1右	51F
2	T3CWM-1	51F-52F
1	T3CWF-1右(52F)	52F
1	T3CWH-1(52F)	52F
2	T5CWM-2	49F-50F
2	T5CWG-2	49F-50F
2	T5CWG-1	49F-50F
3	T5CWE-2	49F-51F
3	T5CWE-1	49F-51F
2	T5CWC-1右上	49F-50F
2	T5CWA-3右上	49F-50F
1	T5CWA-3右上(51F)	51F
70	: 合計	

名稱	SD梗企扣料	制圖	利春媚	2019.09.10	修改		
材料	X85627	復核	謝永林	2019.10.10	日期		
顏色	EC-DG-S332054	批准	Jason		圖號	TD-M08R	

 美特鋁質有限公司  
MIDI Aluminium Fabricator Ltd.

工程號 J-837 地盤 觀塘裕民坊



配左邊用量  
TD-M07R

配右邊用量  
TD-M08R

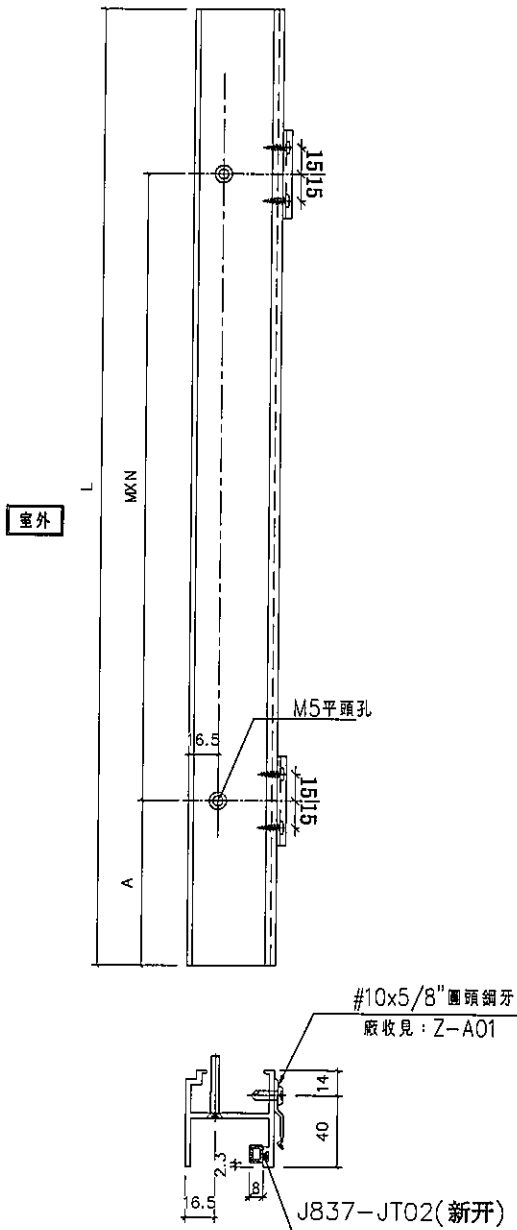
數量	窗號	樓層位置
2	T1CW D-1中	49F
2	T1CW A-3	49F
4	T1CW A-2	49F-50F
4	T1CWC-1左	49F-50F
4	T1CWC-1右	49F-50F
4	T1CWM-2	49F-50F
4	T1CWM-1	49F-50F
4	T1CWK-2	49F-50F
4	T1CWH-2左	49F-50F
4	T1CWH-2右	49F-50F
2	T2CWH-1右	53F
4	T2CWF-2	53F-55F
4	T2CWF-1	53F-55F
4	T2CWD-1	53F-55F
4	T2CWB-2左	53F-55F
4	T2CWB-2右	53F-55F
4	T2CWL-2右	53F-55F
4	T2CWK-1右	53F-55F
2	T3CWF-1右	51F
4	T3CWM-2	51F-52F
2	T3CWK-2	51F
2	T3CWK-1	51F
2	T3CWJ-2	51F
2	T3CWJ-1	51F
4	T3CWH-2	51F-52F
2	T3CWH-1	51F
4	T3CWB-2左	51F-52F
4	T3CWB-2右	51F-52F
2	T3CWD-1右	51F
2	T3CWG-1右	51F
4	T3CWM-1	51F-52F
2	T3CWF-1右(52F)	52F
2	T3CWH-1(52F)	52F
4	T5CWM-2	49F-50F
4	T5CWG-2	49F-50F
4	T5CWG-1	49F-50F
6	T5CWE-2	49F-51F
6	T5CWE-1	49F-51F
4	T5CWC-1右上	49F-50F
4	T5CWA-3右上	49F-50F
2	T5CWA-3右上(51F)	51F
140	: 合計	

名稱	SD梗企扣角線	制圖	利春媚	2019.09.10	修改			
材料	X85626	復核	謝永林	2019.10.10	日期			
顏色	EC-DG-S332054	批准	Jason		圖號	TD-M09R		



美特鋁質有限公司  
MIDI Aluminium Fabricator Ltd.

工程號 J-837 地盤 觀塘裕民坊



數量	L	MXN	A	左SD梗	窗號	樓層位置
1	677.5	250 X 2	88.75	767.5	T1CWD-1中	49F
1	1190	250 X 4	95	1280	T1CWA-3	49F
2	917.5	250 X 3	83.75	1007.5	T1CWA-2	49F-50F
2	945	250 X 3	97.5	1035	T1CWC-1左	49F-50F
2	827.5	300 X 2	113.75	917.5	T1CWC-1右	49F-50F
2	845	300 X 2	122.5	935	T1CWM-2	49F-50F
2	677.5	250 X 2	88.75	767.5	T1CWM-1	49F-50F
2	845	300 X 2	122.5	935	T1CWK-2	49F-50F
2	1045	300 X 3	72.5	1135	T1CWH-2左	49F-50F
2	717.5	300 X 2	58.75	807.5	T1CWH-2右	49F-50F
1	927.5	250 X 3	88.75	1017.5	T2CWH-1右	53F
2	845	300 X 2	122.5	935	T2CWF-2	53F-55F
2	677.5	250 X 2	88.75	767.5	T2CWF-1	53F-55F
2	770	300 X 2	85	860	T2CWD-1	53F-55F
2	1195	250 X 4	97.5	1285	T2CWB-2左	53F-55F
2	817.5	300 X 2	108.75	907.5	T2CWB-2右	53F-55F
2	877.5	250 X 3	63.75	967.5	T2CWL-2右	53F-55F
2	615	250 X 2	57.5	705	T2CWK-1右	53F-55F
1	1277.5	290 X 4	58.75	1367.5	T3CWF-1右	51F
2	745	300 X 2	72.5	835	T3CWM-2	51F-52F
1	845	300 X 2	122.5	935	T3CWK-2	51F
1	677.5	250 X 2	88.75	767.5	T3CWK-1	51F
1	770	300 X 2	85	860	T3CWJ-2	51F
1	677.5	250 X 2	88.75	767.5	T3CWJ-1	51F
2	1196.5	260 X 4	62.5	1382.5	T3CWH-2	51F-52F
1	727.5	250 X 2	113.75	817.5	T3CWH-1	51F
2	1295	290 X 4	67.5	1385	T3CWB-2左	51F-52F
2	817.5	300 X 2	108.75	907.5	T3CWB-2右	51F-52F
1	677.5	250 X 2	88.75	767.5	T3CWD-1右	51F
1	727.5	250 X 2	113.75	817.5	T3CWG-1右	51F
2	677.5	250 X 2	88.75	767.5	T3CWM-1	51F-52F
1	927.5	270 X 3	58.75	1017.5	T3CWF-1右 (52F)	52F
1	1142.5	250 X 4	71.25	1232.5	T3CWH-1(52F)	52F
2	1170	250 X 4	85	1260	T5CWM-2	49F-50F
2	795	300 X 2	97.5	885	T5CWG-2	49F-50F
2	677.5	250 X 2	88.75	767.5	T5CWG-1	49F-50F
3	870	250 X 3	60	960	T5CWE-2	49F-51F
3	677.5	250 X 2	88.75	767.5	T5CWE-1	49F-51F
2	903	250 X 3	76.5	993	T5CWC-1右上	49F-50F
2	1017.5	300 X 3	58.75	1107.5	T5CWA-3右上	49F-50F
1	1449	300 X 4	124.5	1539	T5CWA-3右上(51F)	51F

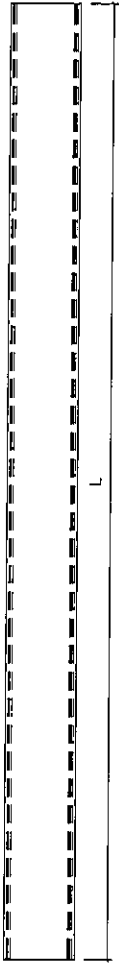
名稱	SD梗框底橫	制圖	利春媚	2019.09.10	修改	
材料	X85574	復核	謝永林	2019.10.10	日期	
顏色	EC-DG-S332054	批准	Jason		圖號	TD-M10R





美特鋁質有限公司  
MIDI Aluminium Fabricator

工程號 J-837 地盤 觀塘裕民坊



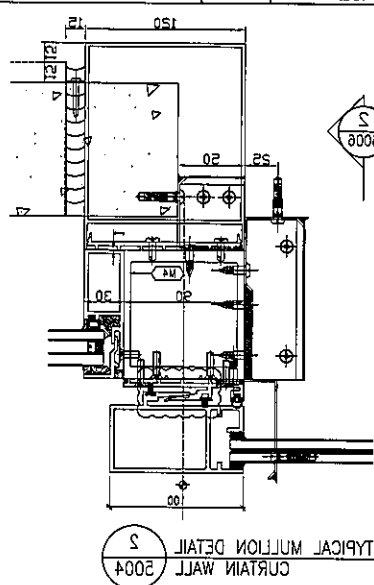
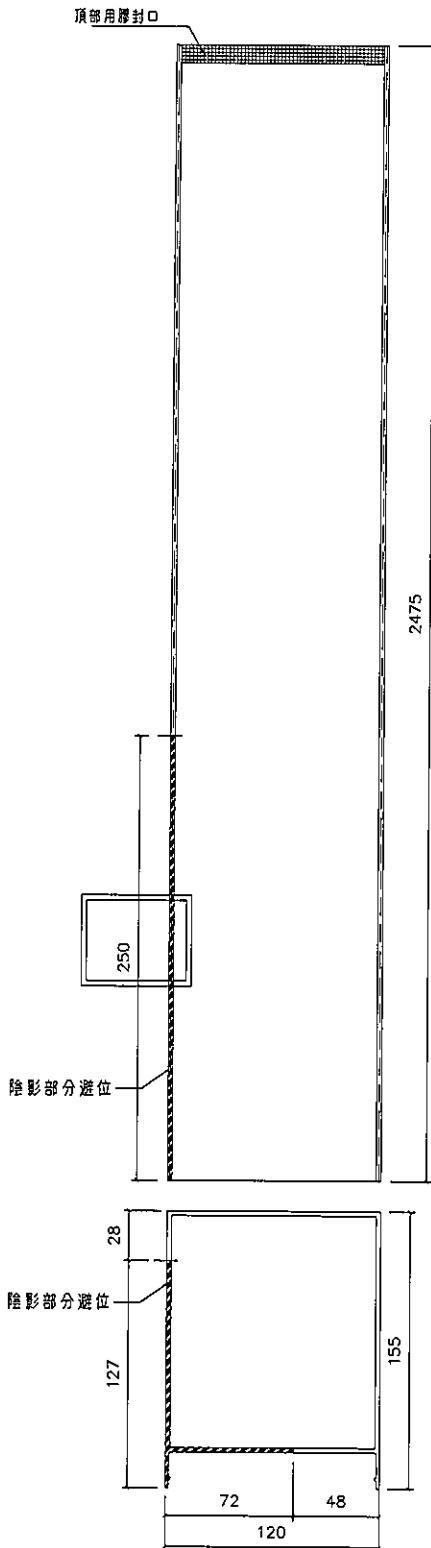
數量	L	左SD梗	窗號	樓層位置
1	617.5	767.5	T1CW D-1中	49F
1	1130	1280	T1CW A-3	49F
2	857.5	1007.5	T1CW A-2	49F-50F
2	885	1035	T1CWC-1左	49F-50F
2	767.5	917.5	T1CWC-1右	49F-50F
2	785	935	T1CWM-2	49F-50F
2	617.5	767.5	T1CWM-1	49F-50F
2	785	935	T1CWK-2	49F-50F
2	985	1135	T1CWH-2左	49F-50F
2	657.5	807.5	T1CWH-2右	49F-50F
1	867.5	1017.5	T2CWH-1右	53F
2	785	935	T2CWF-2	53F-55F
2	617.5	767.5	T2CWF-1	53F-55F
2	710	860	T2CWD-1	53F-55F
2	1135	1285	T2CWB-2左	53F-55F
2	757.5	907.5	T2CWB-2右	53F-55F
2	817.5	967.5	T2CWL-2右	53F-55F
2	555	705	T2CWK-1右	53F-55F
1	1217.5	1367.5	T3CWF-1右	51F
2	685	835	T3CWM-2	51F-52F
1	785	935	T3CWK-2	51F
1	617.5	767.5	T3CWK-1	51F
1	710	860	T3CWJ-2	51F
1	617.5	767.5	T3CWJ-1	51F
2	1136.5	1382.5	T3CWH-2	51F-52F
1	667.5	817.5	T3CWH-1	51F
2	1235	1385	T3CWB-2左	51F-52F
2	757.5	907.5	T3CWB-2右	51F-52F
1	617.5	767.5	T3CWD-1右	51F
1	667.5	817.5	T3CWG-1右	51F
2	617.5	767.5	T3CWM-1	51F-52F
1	867.5	1017.5	T3CWF-1右(52F)	52F
1	1082.5	1232.5	T3CWH-1(52F)	52F
2	1110	1260	T5CWM-2	49F-50F
2	735	885	T5CWG-2	49F-50F
2	617.5	767.5	T5CWG-1	49F-50F
3	810	960	T5CWE-2	49F-51F
3	617.5	767.5	T5CWE-1	49F-51F
2	843	993	T5CWC-1右上	49F-50F
2	957.5	1107.5	T5CWA-3右上	49F-50F
1	1389	1539	T5CWA-3右上(51F)	51F

名稱	SD平台橫扣蓋	制圖	利春媚	2019.09.10	修改		
材料	X85578	復核	謝永林	2019.10.10	日期		
顏色	EC-DG-S332054	批准	Jason		圖號	TD-M12R	



美特鋁質有限公司  
MIDI Aluminium Fabricator Ltd.

工程號 J-837 地盤 觀塘裕民坊



SD中柱扣蓋安裝示意圖


數量	窗號	樓層位置
2	T1CW G-1右	49F-50F
1	T1CWD-1中	49F
1	T1CWA-3	49F
2	T1CWA-2	49F-50F
2	T1CWC-1左	49F-50F
2	T1CWC-1右	49F-50F
2	T1CWM-2	49F-50F
2	T1CWM-1	49F-50F
2	T1CWK-2	49F-50F
2	T1CWH-2左	49F-50F
2	T1CWH-2右	49F-50F
1	T2CWH-1右	53F
2	T2CWF-2	53F-55F
2	T2CWF-1	53F-55F
2	T2CWD-1	53F-55F
2	T2CWB-2左	53F-55F
2	T2CWB-2右	53F-55F
2	T2CWL-2右	53F-55F
2	T2CWK-1右	53F-55F
1	T3CWF-1右	51F
2	T3CWM-2	51F-52F
1	T3CWK-2	51F
1	T3CWK-1	51F
1	T3CWJ-2	51F
1	T3CWJ-1	51F
2	T3CWH-2	51F-52F
1	T3CWH-1	51F
2	T3CWB-2左	51F-52F
2	T3CWB-2右	51F-52F
1	T3CWD-1右	51F
1	T3CWG-1右	51F
2	T3CWM-1	51F-52F
1	T3CWF-1右(52F)	52F
1	T3CWH-1(52F)	52F
2	T5CWM-2	49F-50F
2	T5CWG-2	49F-50F
2	T5CWG-1	49F-50F
3	T5CWE-2	49F-51F
3	T5CWE-1	49F-51F
2	T5CWC-1右上	49F-50F
2	T5CWA-3右上	49F-50F
1	T5CWA-3右上(51F)	51F
72	: 合計	

名稱	SD中柱扣蓋	制圖	利春媚	2019.09.10	修改		
材料	X85586	復核	謝永林	2019.10.10	日期		
顏色	EC-DG-S332054	批准	Jason		圖號	TD-M13R	







 美特鋁質有限公司 MIDI Aluminium Fabricator Lt		數量	L	窗號	樓層位置	右SD
工程號 J-837   地盤   觀塘裕民坊		2	946	T1CW G-1右	49F-50F	1060
		1	1026	T1CW D-1中	49F	1170
拆圖—詳見SD-M03R		1	1681	T1CW A-3	49F	1825
		2	976	T1CW A-2	49F-50F	1120
		2	1376	T1CWC-1左	49F-50F	1520
		2	1026	T1CWC-1右	49F-50F	1170
		2	1226	T1CWM-2	49F-50F	1370
		2	1026	T1CWM-1	49F-50F	1170
		2	1226	T1CWK-2	49F-50F	1370
		2	1376	T1CWH-2左	49F-50F	1520
		2	976	T1CWH-2右	49F-50F	1120
		1	1226	T2CWH-1右	53F	1370
		2	1226	T2CWF-2	53F-55F	1370
		2	1026	T2CWF-1	53F-55F	1170
		2	1226	T2CWD-1	53F-55F	1370
		2	1376	T2CWB-2左	53F-55F	1520
		2	976	T2CWB-2右	53F-55F	1120
		2	1226	T2CWL-2右	53F-55F	1370
		2	1113.5	T2CWK-1右	53F-55F	1257.5
		1	1376	T3CWF-1右	51F	1520
		2	1376	T3CWM-2	51F-52F	1520
		1	1226	T3CWK-2	51F	1370
		1	1026	T3CWK-1	51F	1170
		1	1226	T3CWJ-2	51F	1370
		1	1026	T3CWJ-1	51F	1170
		2	1026	T3CWH-2	51F-52F	1170
		1	1226	T3CWH-1	51F	1370
		2	1376	T3CWB-2左	51F-52F	1520
		2	976	T3CWB-2右	51F-52F	1120
		1	976	T3CWD-1右	51F	1120
		1	1226	T3CWG-1右	51F	1370
		2	1026	T3CWM-1	51F-52F	1170
1	1376	T3CWF-1右(52F)	52F	1520		
1	1226	T3CWH-1(52F)	52F	1370		
2	1401	T5CWM-2	49F-50F	1545		
2	1226	T5CWG-2	49F-50F	1370		
2	1026	T5CWG-1	49F-50F	1170		
3	1226	T5CWE-2	49F-51F	1370		
3	1026	T5CWE-1	49F-51F	1170		
2	988	T5CWC-1右上	49F-50F	1132		
2	976	T5CWA-3右上	49F-50F	1120		
1	976	T5CWA-3右上(51F)	51F	1120		
名稱	SD玉頂橫	制圖	利春媚	2019.09.10	修改	
材料	X85585	復核	謝永林	2019.10.10	日期	
顏色	EC-DG-S332054	批准	Jason		圖號	SD-M03R(1)





美特鋁質有限公司  
MIDI Aluminium Fabricator

工程號 J-837 | 地盤 觀塘裕民坊

拆圖一詳見SD-M04R

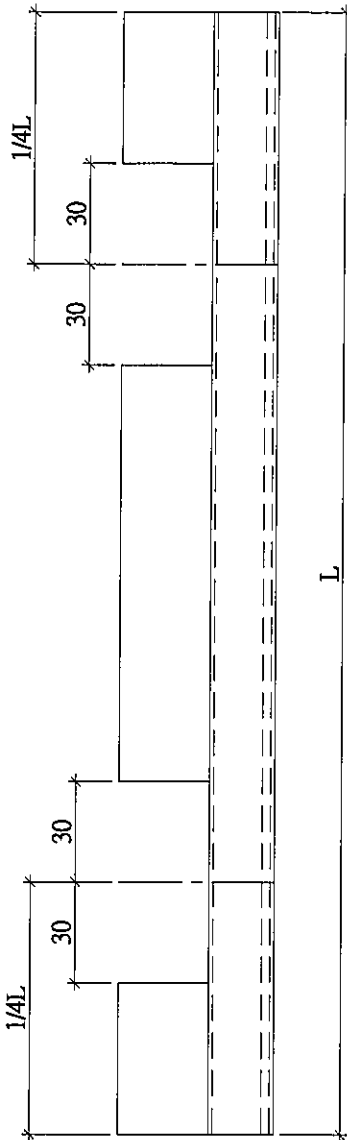
數量	L	窗號	樓層位置	右SD
2	946	T1CW G-1右	49F-50F	1060
1	1026	T1CW D-1中	49F	1170
1	1681	T1CW A-3	49F	1825
2	976	T1CW A-2	49F-50F	1120
2	1376	T1CWC-1左	49F-50F	1520
2	1026	T1CWC-1右	49F-50F	1170
2	1226	T1CWM-2	49F-50F	1370
2	1026	T1CWM-1	49F-50F	1170
2	1226	T1CWK-2	49F-50F	1370
2	1376	T1CWH-2左	49F-50F	1520
2	976	T1CWH-2右	49F-50F	1120
1	1226	T2CWH-1右	53F	1370
2	1226	T2CWF-2	53F-55F	1370
2	1026	T2CWF-1	53F-55F	1170
2	1226	T2CWD-1	53F-55F	1370
2	1376	T2CWB-2左	53F-55F	1520
2	976	T2CWB-2右	53F-55F	1120
2	1226	T2CWL-2右	53F-55F	1370
2	1113.5	T2CWK-1右	53F-55F	1257.5
1	1376	T3CWF-1右	51F	1520
2	1376	T3CWM-2	51F-52F	1520
1	1226	T3CWK-2	51F	1370
1	1026	T3CWK-1	51F	1170
1	1226	T3CWJ-2	51F	1370
1	1026	T3CWJ-1	51F	1170
2	1026	T3CWH-2	51F-52F	1170
1	1226	T3CWH-1	51F	1370
2	1376	T3CWB-2左	51F-52F	1520
2	976	T3CWB-2右	51F-52F	1120
1	976	T3CWD-1右	51F	1120
1	1226	T3CWG-1右	51F	1370
2	1026	T3CWM-1	51F-52F	1170
1	1376	T3CWF-1右(52F)	52F	1520
1	1226	T3CWH-1(52F)	52F	1370
2	1401	T5CWM-2	49F-50F	1545
2	1226	T5CWG-2	49F-50F	1370
2	1026	T5CWG-1	49F-50F	1170
3	1226	T5CWE-2	49F-51F	1370
3	1026	T5CWE-1	49F-51F	1170
2	988	T5CWC-1右上	49F-50F	1132
2	976	T5CWA-3右上	49F-50F	1120
1	976	T5CWA-3右上(51F)	51F	1120

名稱	SD玉底橫	制圖	利春媚	2019.09.10	修改		
材料	X85583	復核	謝永林	2019.10.10	日期		
顏色	EC-DG-S332054	批准	Jason		圖號	SD-M04R(1)	



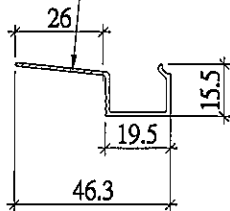
美特鋁質有限公司  
MIDI Aluminium Fabricator Ltd.

工程號 J-837 地盤 觀塘裕民坊



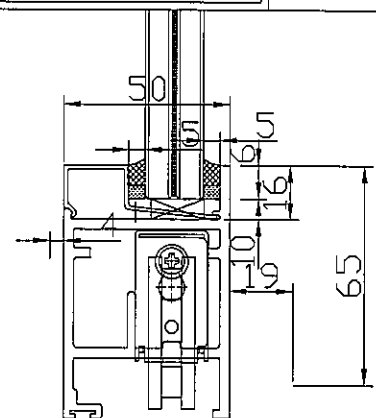
放墊塊用

陰影部分避位



數量	L	L/4	窗號	樓層位置	右SD
2	886	221.5	T1CW G-1右	49F-50F	1060
1	966	241.5	T1CW D-1中	49F	1170
1	1621	405.25	T1CWA-3	49F	1625
2	916	229	T1CWA-2	49F-50F	1120
2	1316	329	T1CWC-1左	49F-50F	1520
2	966	241.5	T1CWC-1右	49F-50F	1170
2	1166	291.5	T1CWM-2	49F-50F	1370
2	966	241.5	T1CWM-1	49F-50F	1170
2	1166	291.5	T1CWK-2	49F-50F	1370
2	1316	329	T1CWH-2左	49F-50F	1520
2	916	229	T1CWH-2右	49F-50F	1120
1	1166	291.5	T2CWH-1右	53F	1370
2	1166	291.5	T2CWF-2	53F-55F	1370
2	966	241.5	T2CWF-1	53F-55F	1170
2	1166	291.5	T2CWD-1	53F-55F	1370
2	1316	329	T2CWB-2左	53F-55F	1520
2	916	229	T2CWB-2右	53F-55F	1120
2	1166	291.5	T2CWL-2右	53F-55F	1370
2	1053.5	263.375	T2CWK-1右	53F-55F	1267.5
1	1316	329	T3CWF-1右	51F	1520
2	1316	329	T3CWM-2	51F-52F	1520
1	1166	291.5	T3CWK-2	51F	1370
1	966	241.5	T3CWK-1	51F	1170
1	1166	291.5	T3CWJ-2	51F	1370
1	966	241.5	T3CWJ-1	51F	1170
2	966	241.5	T3CWH-2	51F-52F	1170
1	1166	291.5	T3CWH-1	51F	1370
2	1316	329	T3CWB-2左	51F-52F	1520
2	916	229	T3CWB-2右	51F-52F	1120
1	916	229	T3CWD-1右	51F	1120
1	1166	291.5	T3CWG-1右	51F	1370
2	966	241.5	T3CWM-1	51F-52F	1170
1	1316	329	T3CWF-1右(52F)	52F	1520
1	1166	291.5	T3CWH-1(52F)	52F	1370
2	1341	335.25	T5CWM-2	49F-50F	1545
2	1166	291.5	T5CWG-2	49F-50F	1370
2	966	241.5	T5CWG-1	49F-50F	1170
3	1166	291.5	T5CWE-2	49F-51F	1370
3	966	241.5	T5CWE-1	49F-51F	1170
2	928	232	T5CWC-1右上	49F-50F	1132
2	916	229	T5CWA-3右上	49F-50F	1120
1	916	229	T5CWA-3右上(51F)	51F	1120


每副門玉 / 1支玻璃線底部







玻璃線底部放墊塊示意圖

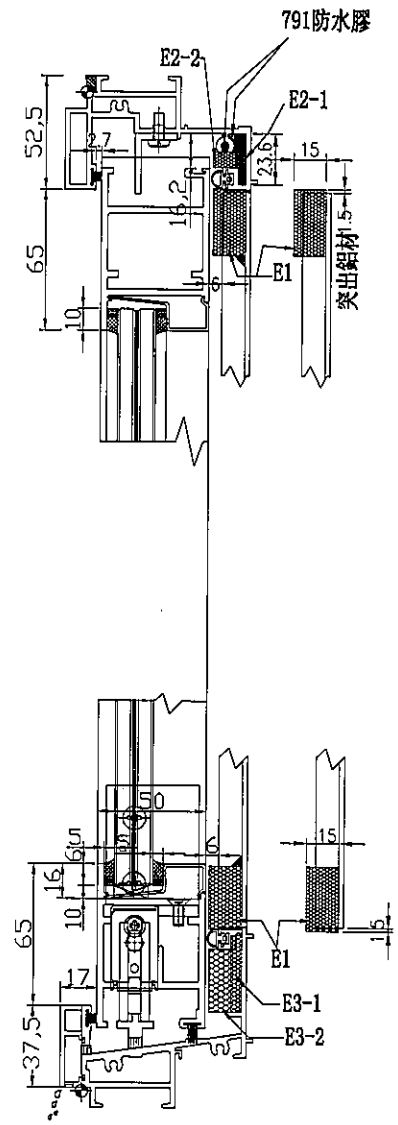
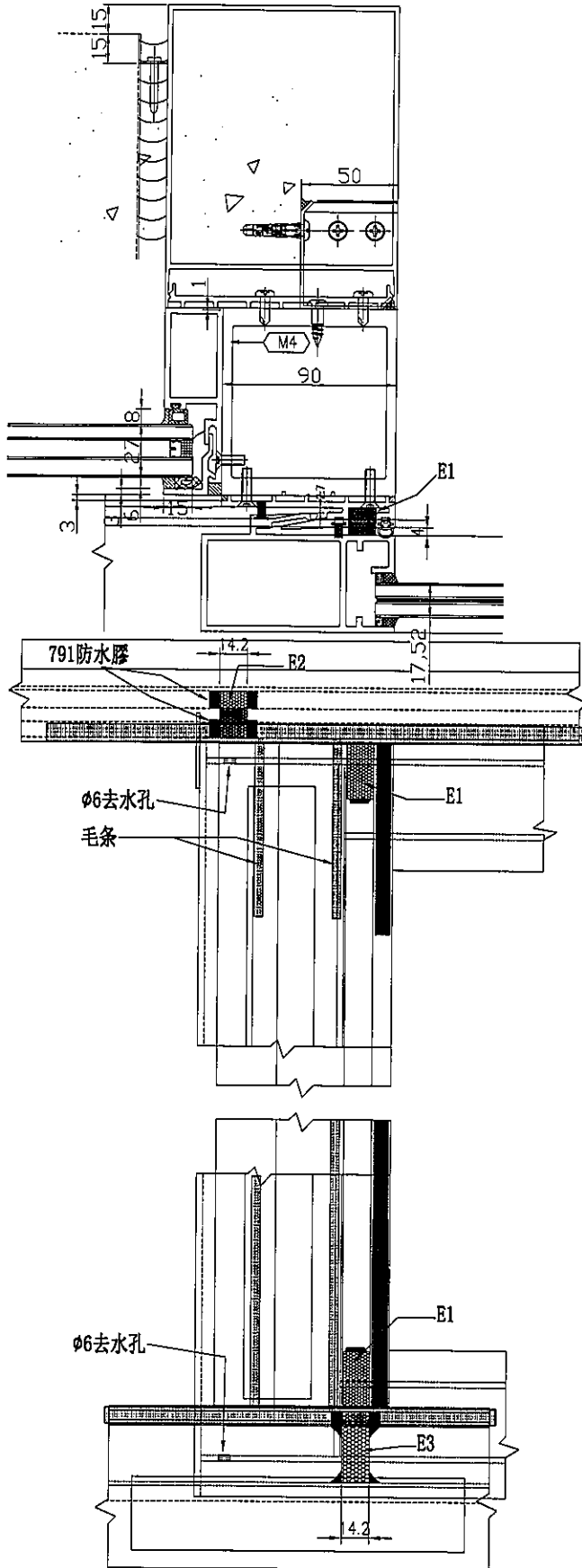
名稱	SD玉橫玻璃線	制圖	利春媚	2019.09.10	修改		
材料	X85621	復核	謝永林	2019.10.10	日期		
顏色	EC-DG-S332054	批準	Jason		圖號	SD-M06R	

# J837 SD防風防水密封件安裝圖

-  JT膠條
-  JT毛條
-  791防水膠

## 單面貼使用表

-  密窩孔EVA單面貼\_硬度38shoreA  
(Closed Cell EVA)
-  E1 15x15x30長
-  E2 15x5x24長 (E2-1)  
+15x10x8長 (E2-2)
-  E3 15x5x35長 (E3-1)  
+15x10x29長 (E3-2)



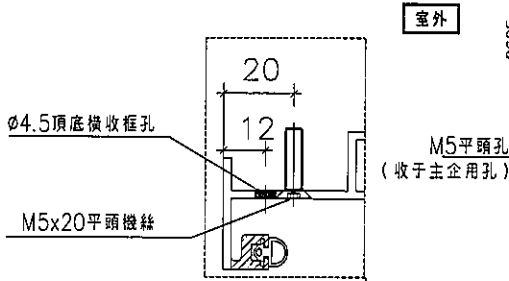
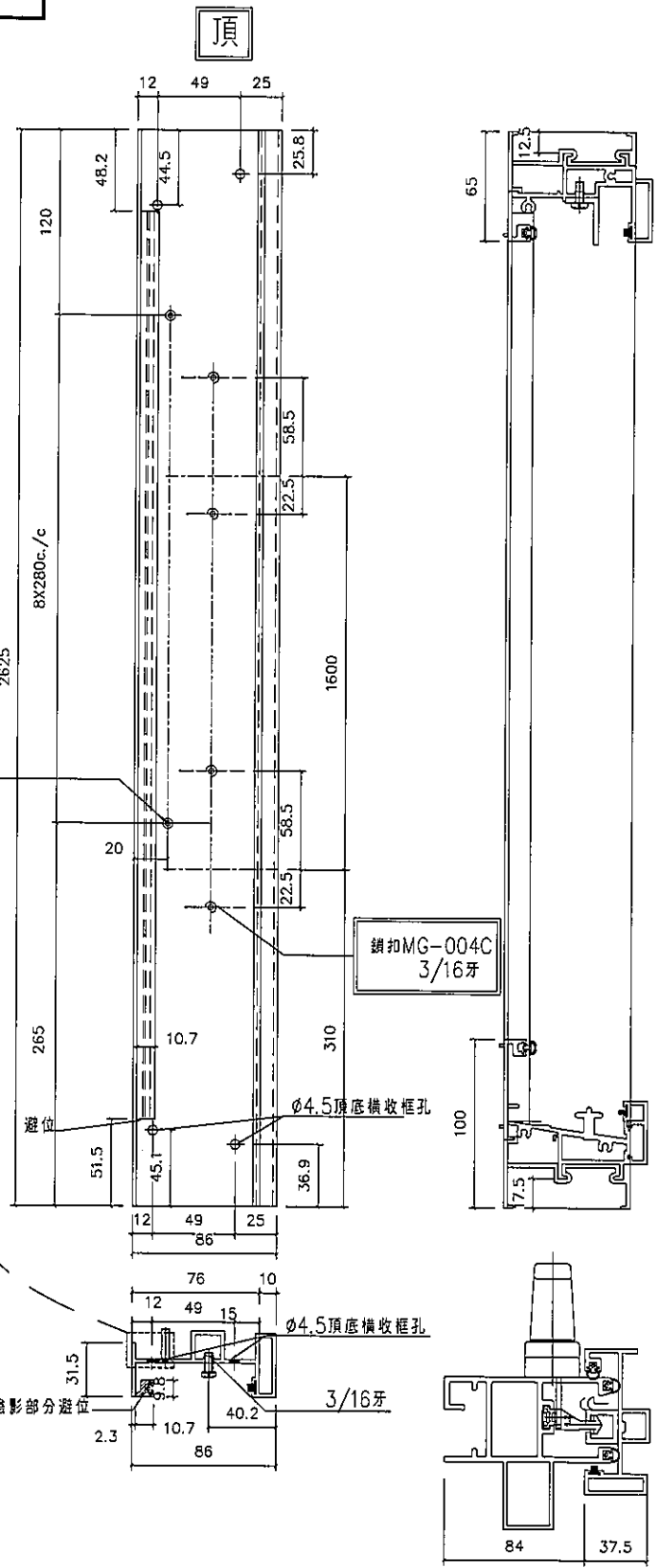
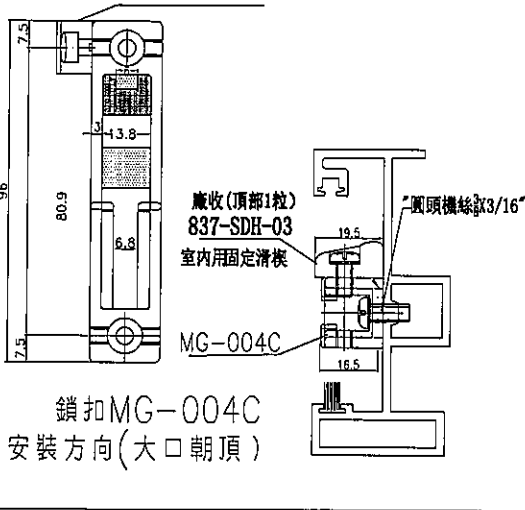
SD-EVA-01

**美特鋁質有限公司**  
MIDI Aluminium Fabricator Ltd.

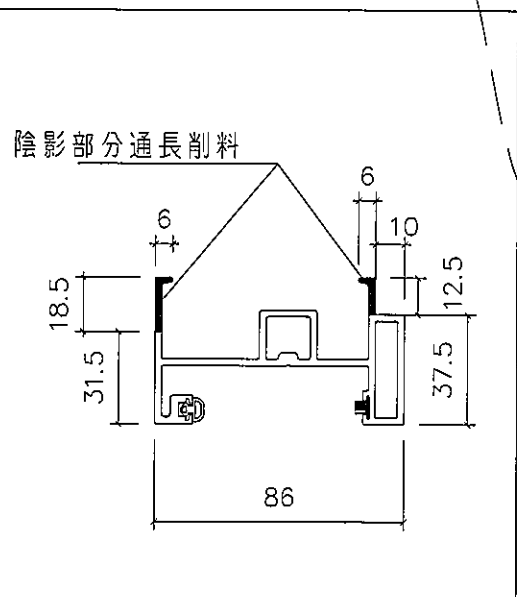
數量	窗號	樓層位置
2	T1CWG-1右	49F-50F

工程號 J-837 地盤 觀塘裕民坊

837-SDH-03



鏜料示意圖



名稱	SD框牆邊企	制圖	利春媚	2019.09.10	修改		
材料	X85604	復核	謝永林	2019.10.10	日期		
顏色	EC-DG-S332054	批准	Jason		圖號	TD-M101R	

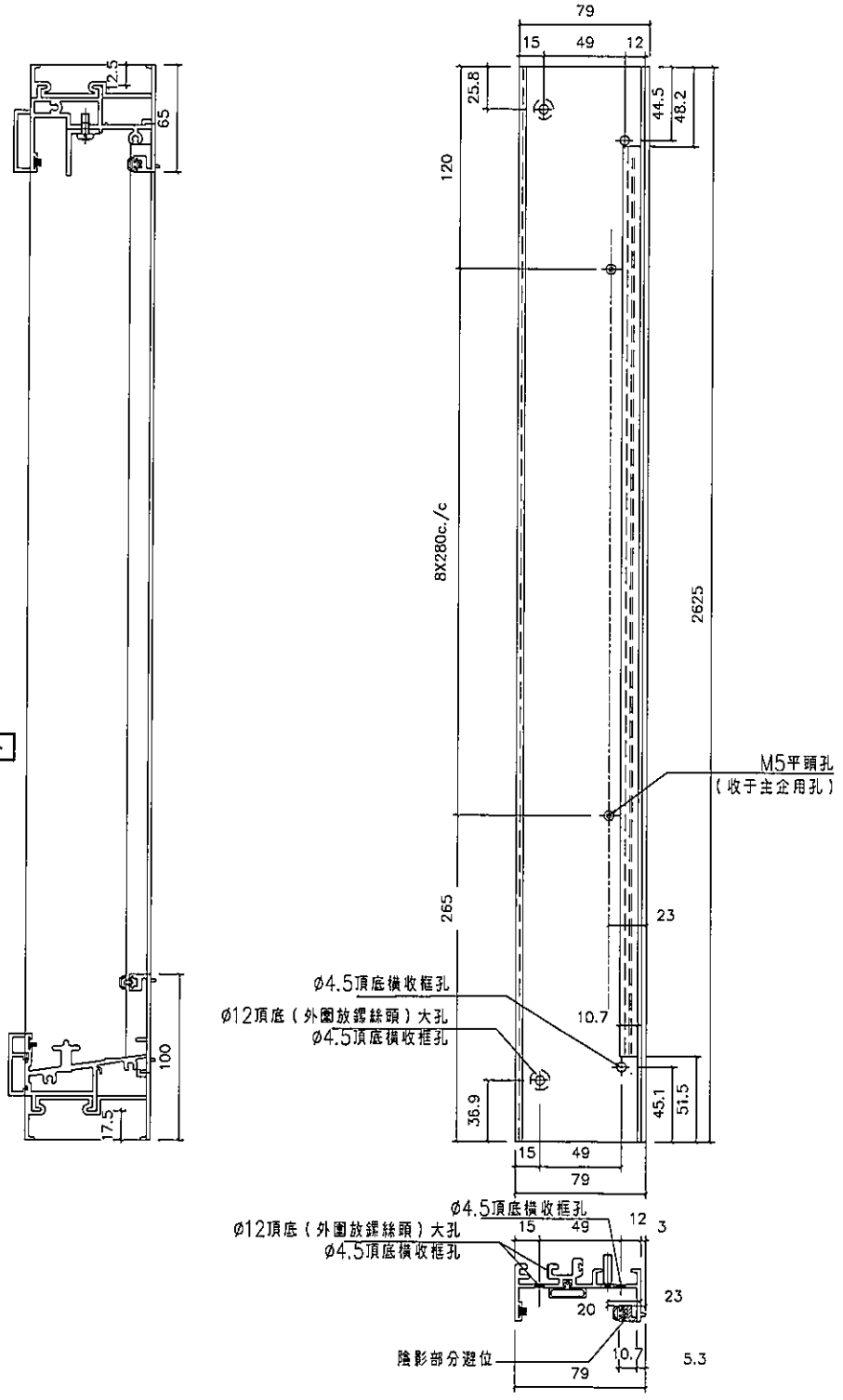


美特鋁質有限公司  
MIDI Aluminium Fabricator Ltd.

工程號 J-837 | 地盤 觀塘裕民坊

數量	窗號	樓層位置
2	T1CWG-1右	49F-50F

室外



名稱	SD梗框企收邊	制圖	利春媚	2019.09.10	修改		
材料	X85571	復核	謝永林	2019.10.10	日期		
顏色	EC-DG-S332054	批准	Jason		圖號	TD-M102R	







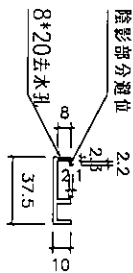
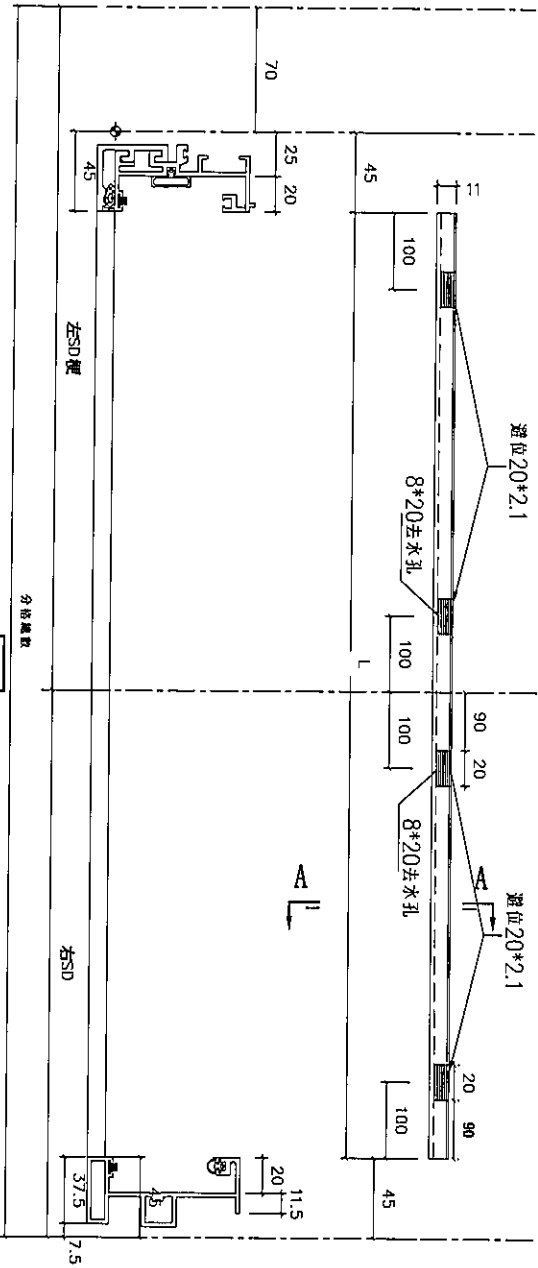




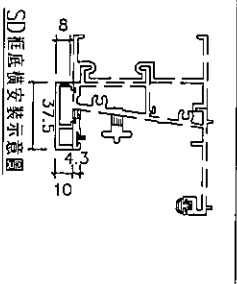
美特鋁質有限公司  
MIDI Aluminium Fabricator Ltd.

工程號 J-837 地盤 觀塘裕民坊

數量	L	分格數	右SD	左SD梗	窗號	樓層位置
2	1960	2120	1060	1060	T1CW G-1右	49F-50F



剖面 A-A



名稱	SD框底橫扣蓋	制圖	利春媚	2019.09.10	修改		
材料	X85622	復核	謝永林	2019.10.10	日期		
顏色	EC-DG-S332054	批准	Jason		圖號	TD-M104bR	

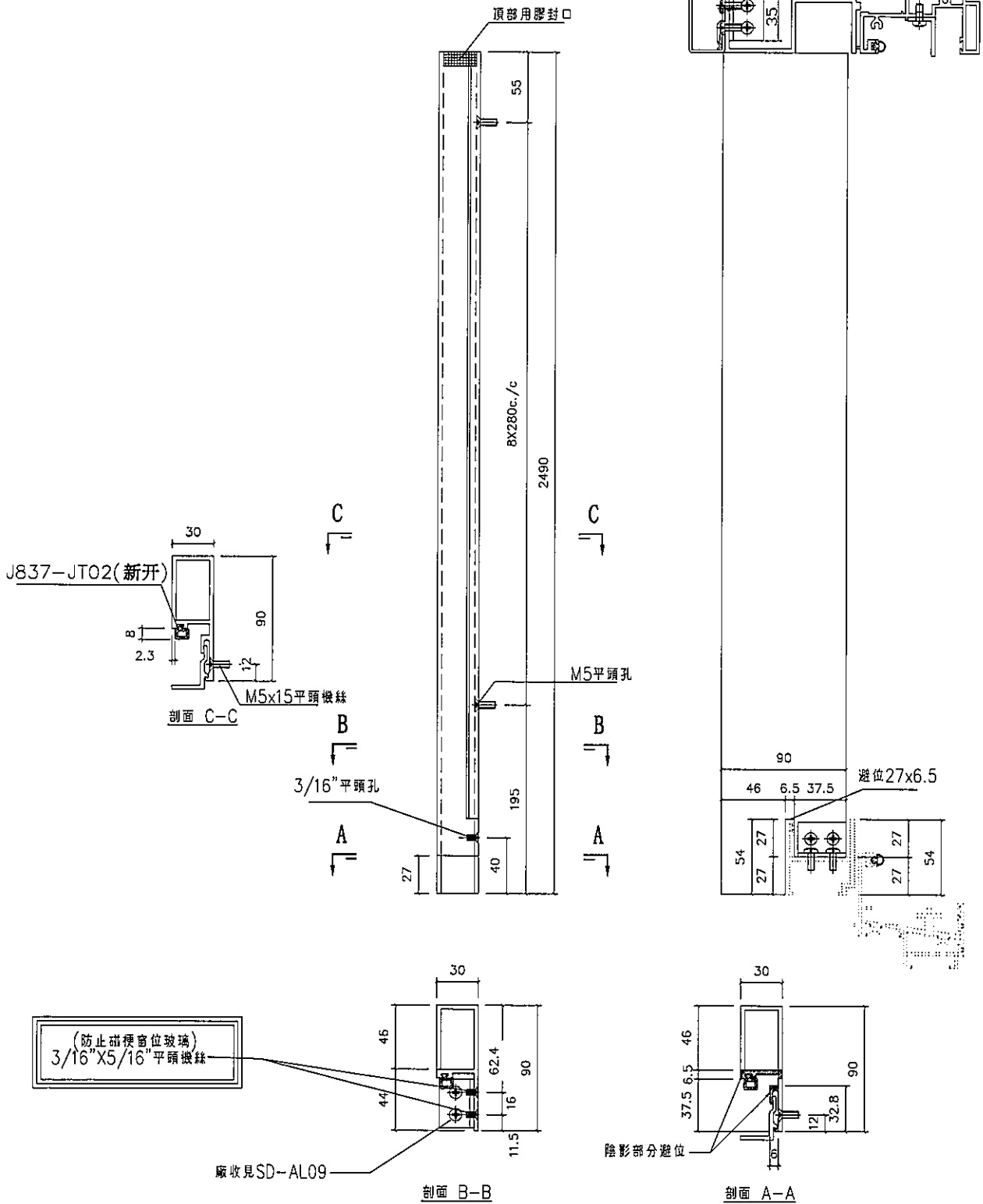




美特鋁質有限公司  
MIDI Aluminium Fabricator Ltd.

數量	窗號	樓層位置
2	T1CWG-1右	49F-50F

工程號 J-837 | 地盤 觀塘裕民坊



名稱	SD梗企扣料	制圖	利春媚	2019.09.10	修改		
材料	X85627	復核	謝永林	2019.10.10	日期		
顏色	EC-DG-S332054	批准	Jason		圖號	TD-M107R	



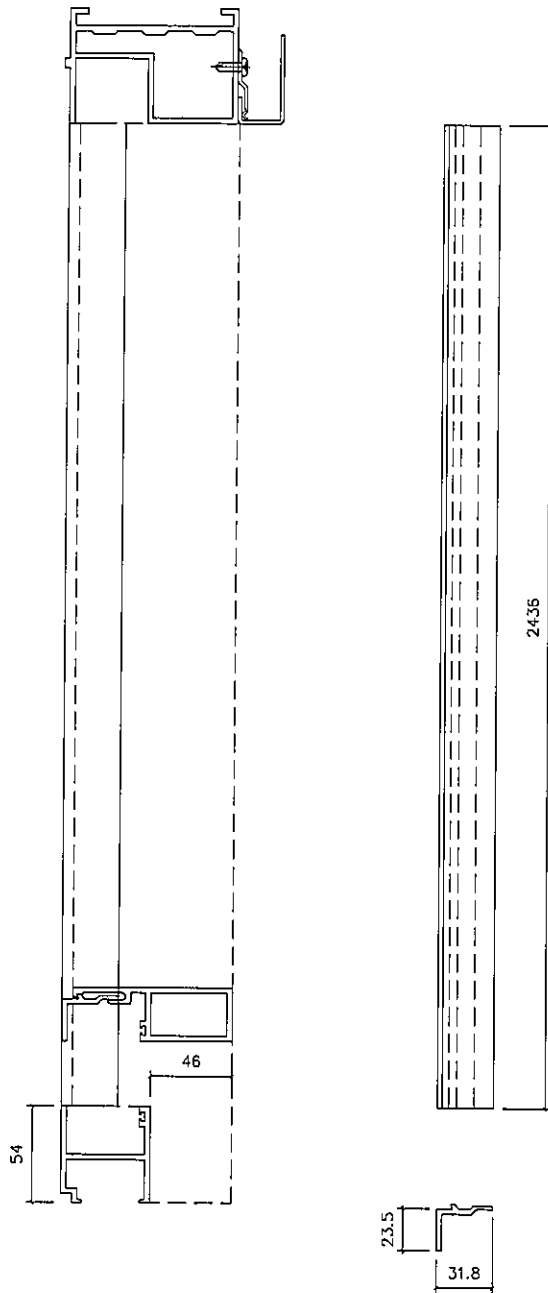


美特鋁質有限公司  
MIDI Aluminium Fabricator Ltd.


工程號 J-837 地盤 觀塘裕民坊

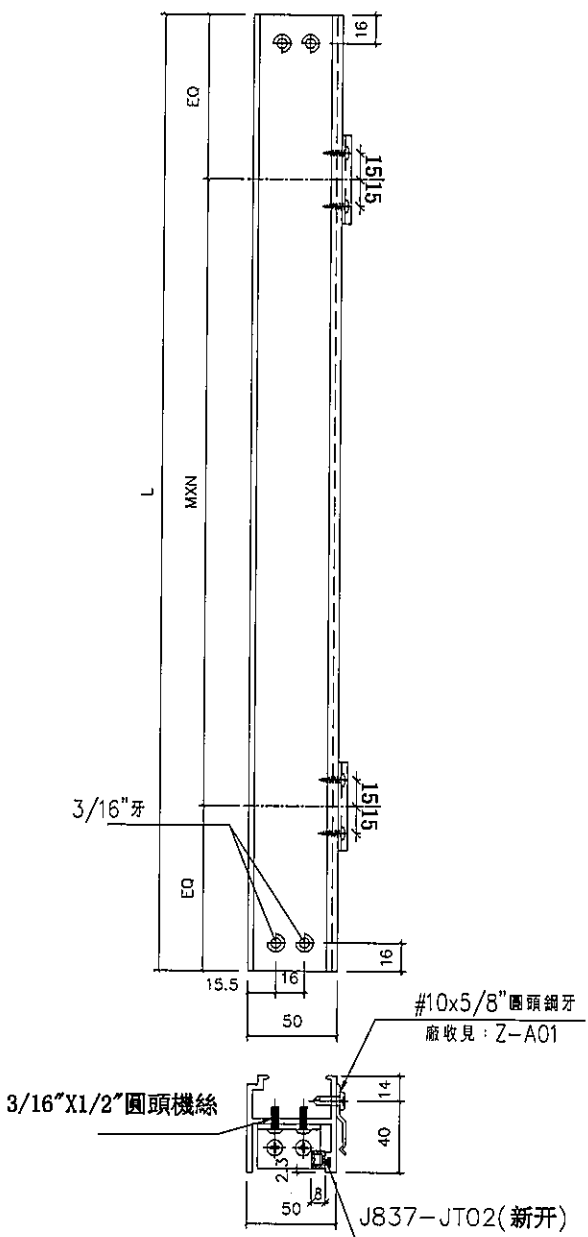
數量	窗號	樓層位置
4	T1CW G-1右	49F-50F

配左邊用量  
TD-M107R  
配右邊用量  
TD-M108R



名稱	SD 梗企扣角線	制圖	利春媚	2019.09.10	修改		
材料	X85626	復核	謝永林	2019.10.10	日期		
顏色	EC-DG-S332054	批准	Jason		圖號	TD-M109R	

 美特鋁質有限公司 MIDI Aluminium Fabricator	數量	L	MXN		EQ	左SD梗	窗號	樓層位置
	2	900	250	X 3	75	1060	T1CWG-1右	49F-50F
工程號 J-837	地盤	觀塘裕民坊						



名稱	SD梗框底橫	制圖	利春媚	2019.09.10	修改		
材料	X85574	復核	謝永林	2019.10.10	日期		
顏色	EC-DG-S332054	批准	Jason		圖號	TD-M110R	

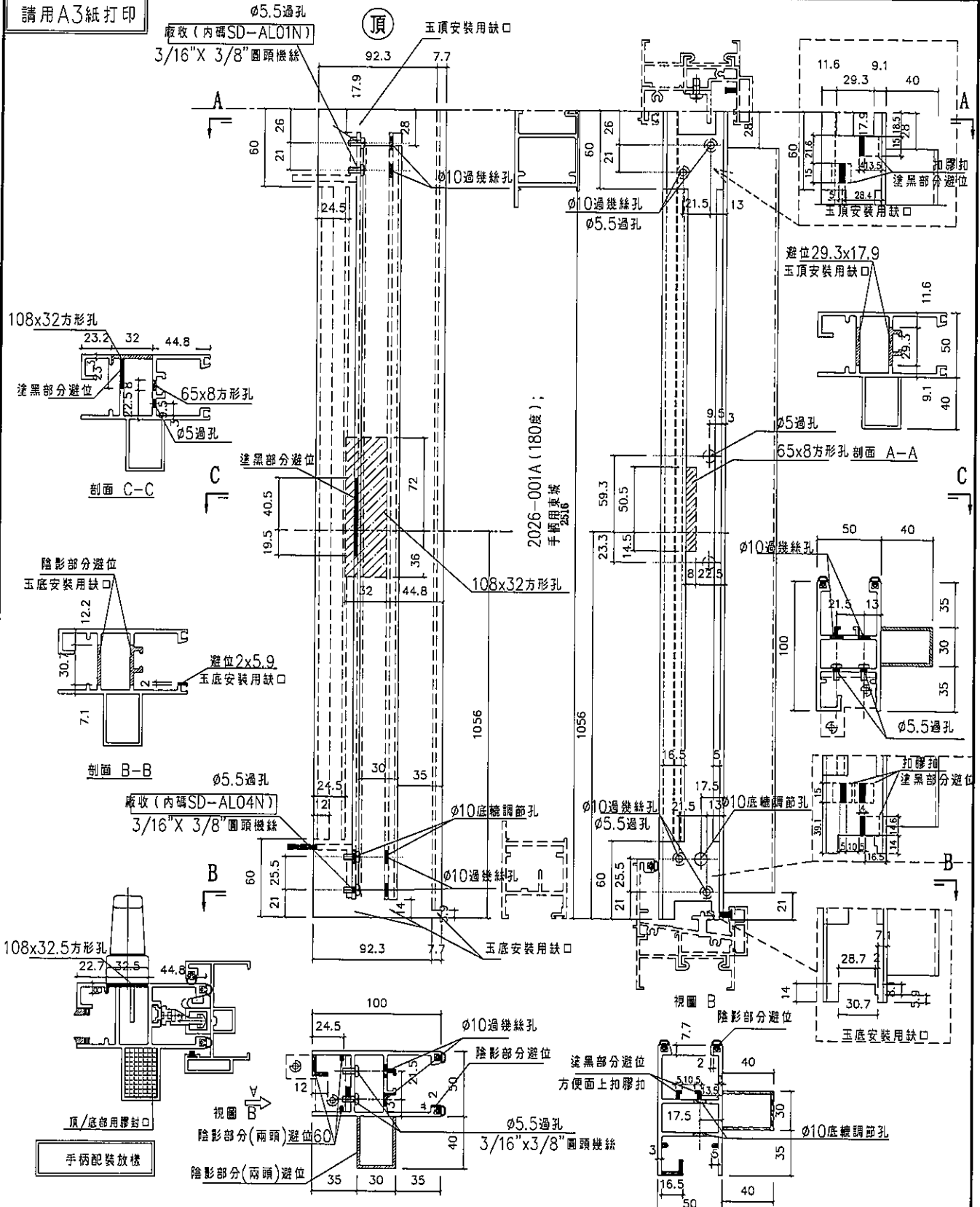


美特鋁質有限公司  
MIDI Aluminium Fabricator Ltd.

工程號 J-837 地盤 觀塘裕民坊

數量	窗號	樓層位置
2	T1CWG-1右	49F-50F

請用A3紙打印



名稱	SD光企	制圖	利春媚	2019.10.07	修改	
材料	X85608	復核	謝永林	2019.10.08	日期	
顏色	EC-DG-S332054	批准	Jason		圖號	SD-M101R