



工程指示 / 要求簡箋(E.I.)

工程指示編號：EI / 1203 / 19

修改版次：B

工程編號：J - 837

工程名稱：觀塘裕民坊

工程項目：幕牆 特式層趟門(T1-T5)(最後標準層+特式層)

收件人：生統 / 永林

發件人：Eric Liu

日期：29/11/2019

要求提供 / 確認 事項：

- |                                    |                                     |                               |
|------------------------------------|-------------------------------------|-------------------------------|
| <input type="checkbox"/> 初步鋁料 B.M. | <input type="checkbox"/> 加工拆圖，然後生產  | <input type="checkbox"/> 尺寸表  |
| <input type="checkbox"/> 正式鋁料 B.M. | <input type="checkbox"/> 技術上資料 / 指示 | <input type="checkbox"/> 報價   |
| <input type="checkbox"/> 配件 B.M.   | <input type="checkbox"/> 樣辦或貨品說明書   | <input type="checkbox"/> 分判合約 |
| <input type="checkbox"/> 其他：_____  |                                     |                               |

內容：

請按加工圖生產特式層趟門送地盤安裝

- B 版: 1) 按王良報告，趟門玉頂封篤片因有加工公差問題 (鑄, 封篤字數後少) 實際安裝時會有突出門玉問題，開關門時會刮膠條，修改門玉封篤片
- 2) 不是飛天趟室外門玉拉手，因會撞 APEX 露台盒仔，需加開避位
- 謝謝！

請在 2019/12/07 前完成上列要求。

附：8 頁圖登，15 頁加工圖 13 頁 王良報告

以上項目為：

- 原合約工程包                       原合約工程加 / 減賬                       新工程報價

原因：-

分發東莞各部門：

- ( ) 生產技術總監  連附件    ( ) 技術部     連附件    ( ) 生產部     連附件    ( ) 機械設計部  連附件
- ( ) 採購部     連附件    ( ) 生產統籌部  連附件
- ( ) 質檢部     連附件    ( ) 會計部     連附件    ( ) 報關組     連附件    ( ) 其他 楊榮輝  連附件
- 分發其他分判：
- ( ) 王禮秋  連附件

分發香港各部門：

- ( ) 行政部  連附件    ( ) 會計部  連附件    ( ) 統籌部  連附件    ( ) 工程部地盤科文  連附件
- ( ) 採購部  連附件    ( ) QS 部  連附件    ( ) 維修部  連附件    ( ) 其他 \_\_\_\_\_  連附件

傳遞編號：

HK 2452/19

發件人簽署：

項目經理簽署：

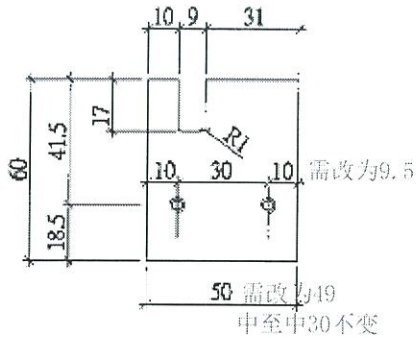
張朝聖

EG-DWG3

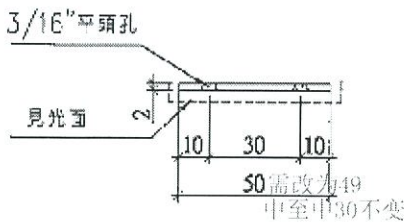


美特鋁質有限公司  
MIDI Aluminium Fabricator Ltd.

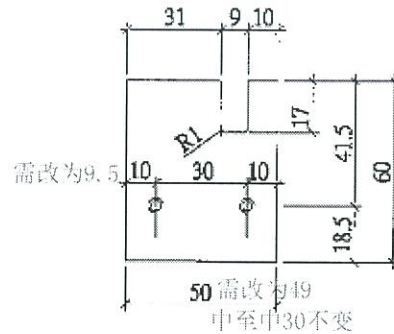
工程號 J-837 地盤 觀塘裕民坊



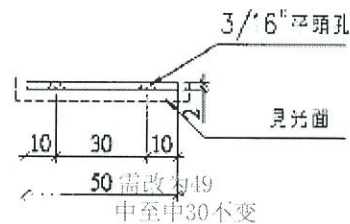
外蓋收口做法待香港定?



圖號: SD-CV-01  
材料: 2mm鋁板  
數量: 92+8(後備) = 100件  
位置: 左側趟門勾企外蓋收口用



外蓋收口做法待香港定?



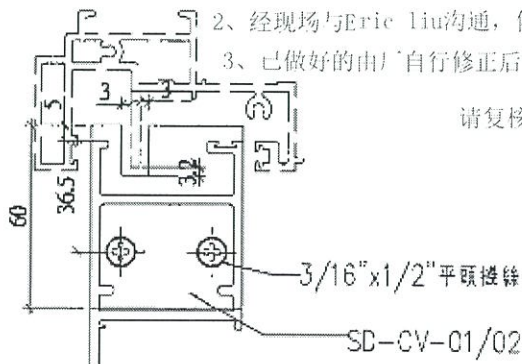
圖號: SD-CV-02  
材料: 2mm鋁板  
數量: 72+3(後備) = 75件  
位置: 右側勾企外蓋收口用

T0: Jason

- SD-CV-01、02封口蓋經現場配套安裝, 有凸出料面。(由于各項加工公差累積引致)
- 經現場與Eric Liu溝通, 依上圖標注尺寸做修改。
- 已做好的由廠自行修正後安裝使用。

請復核簽回!

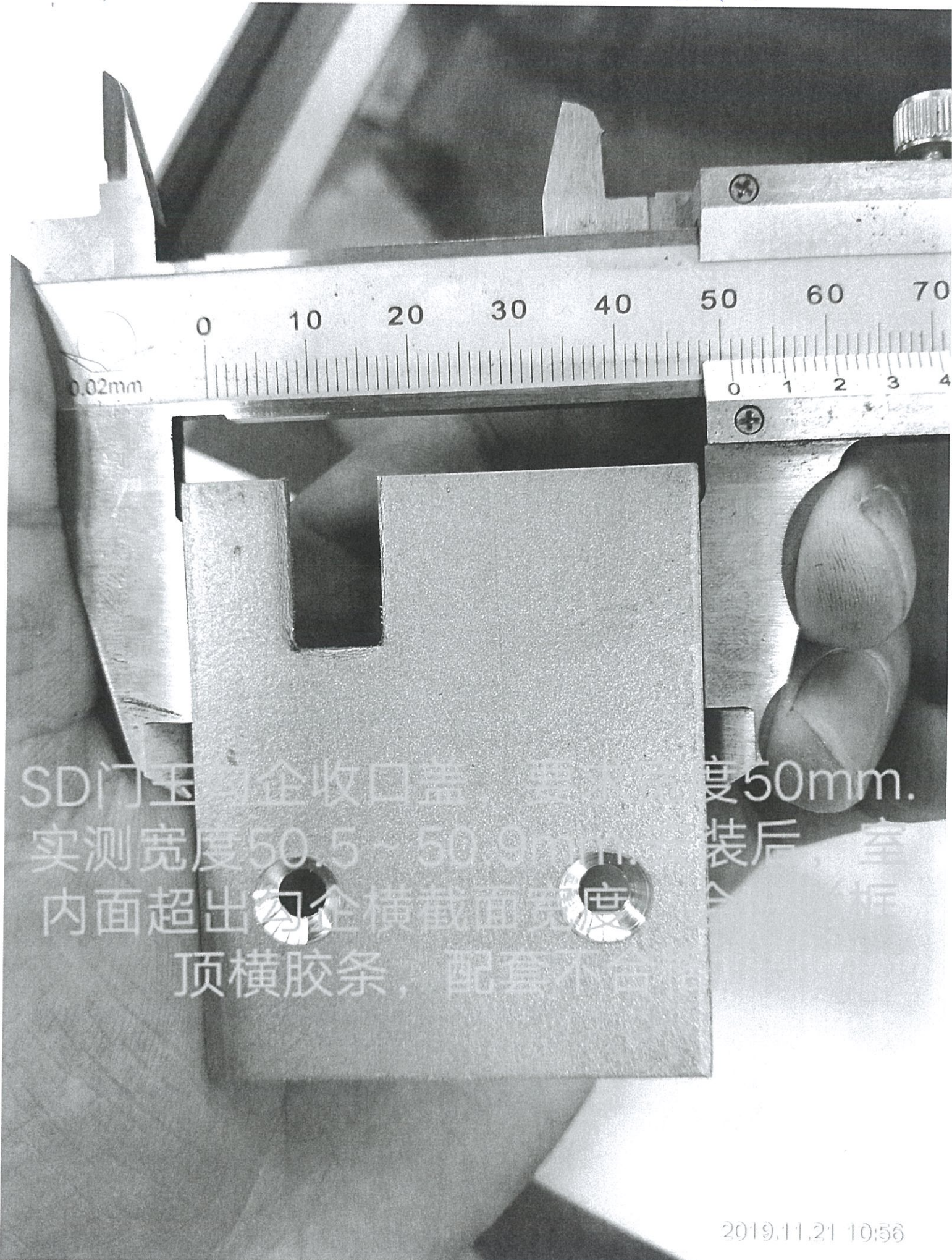
王良 2019.11.21



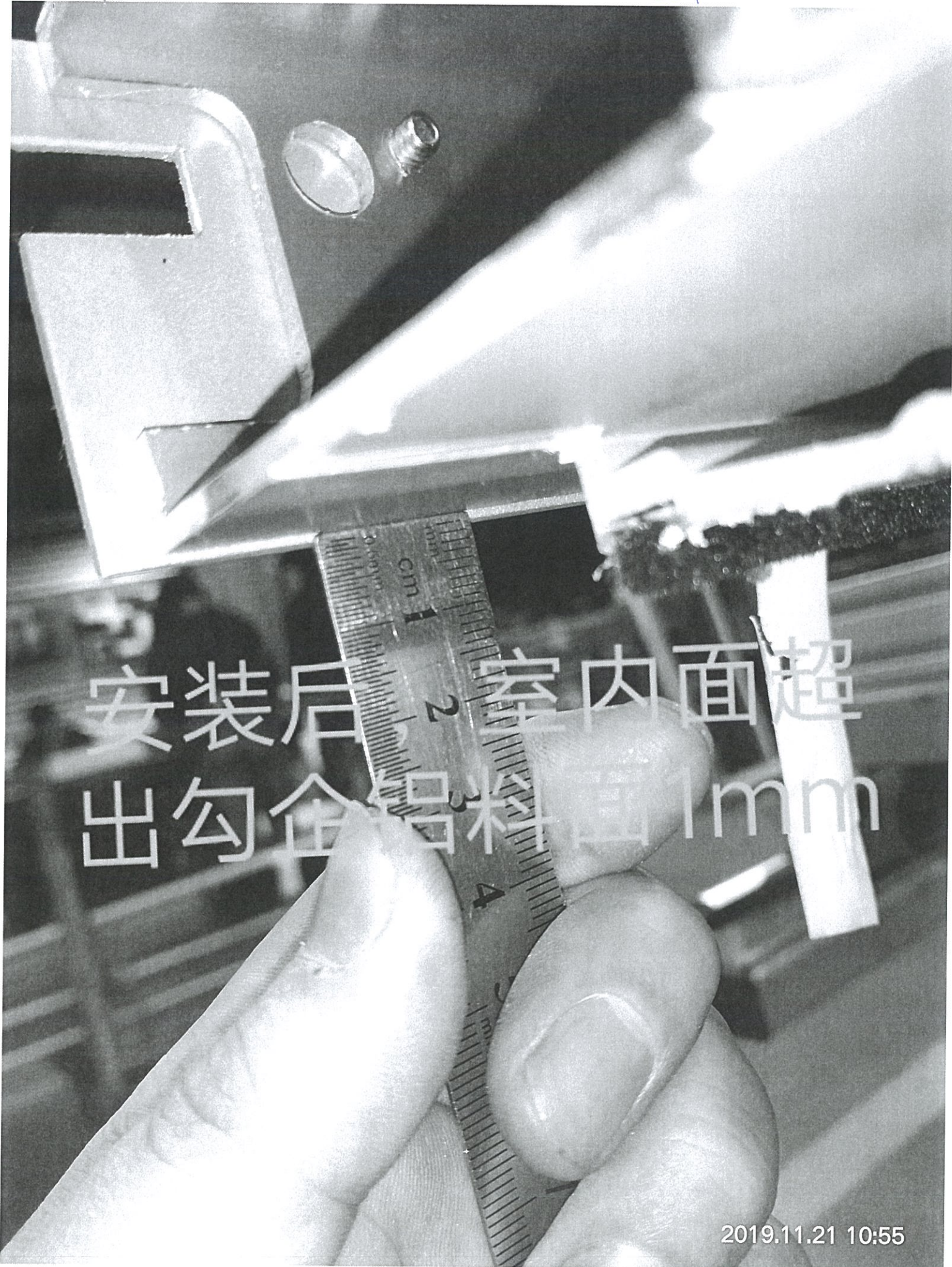
趟門勾企外蓋收口做法尺寸示意圖

工廠用

名稱	趟門三勾企收口蓋	制圖	利香媚 2019.09.10	修改	
材料	2mm鋁板	復核	謝永琳 2019.10.10	日期	
顏色	EC-DG-S332054	批准	Jason	圖號	SD-CV-01



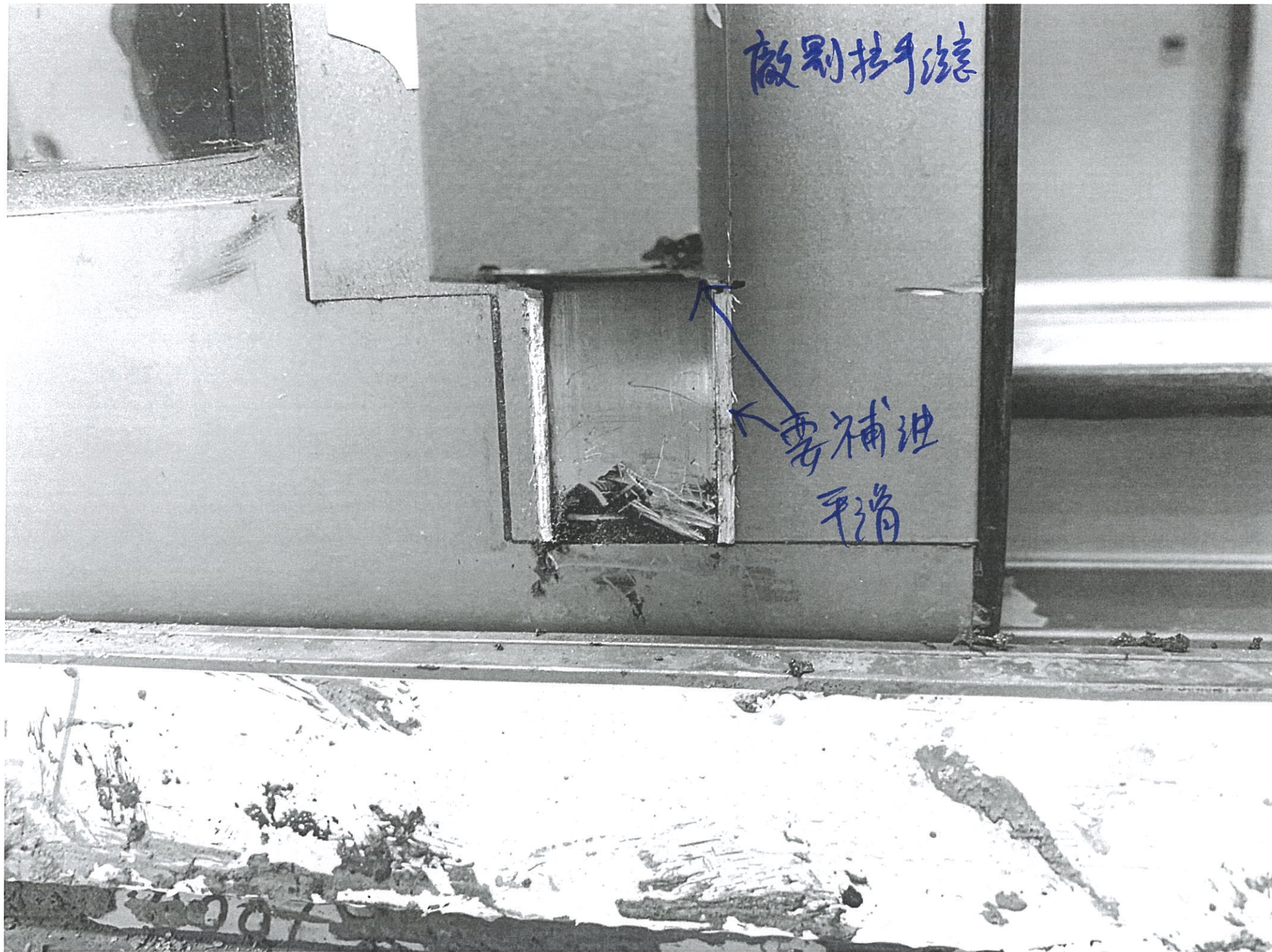
SD门玉钩企收口盖，要求宽度50mm。  
实测宽度50.5~50.9mm，装后，室  
内面超出勾企横截面宽度，企钩  
顶横胶条，配套不合



安装后，室内面超出勾金铝料面1mm

做割拉平漆

要补油  
平滑



**圖則登記表**  
DRAWING REGISTER

		接收日期 Receiving Date (適用於客戶圖則)						
工程名稱 Project Title	觀塘裕民坊(T1-T5-大貨特色層)	年	月	日				
工程編號 Project No.	J-837	年	月	日				
分發予 Distributed To		19	19	19				
		10	11	11				
		18	20	25				
圖則編號 Drg. No.	圖則名稱 Drawing Title	修訂編號 Revision No.						
SD-FY-01	趟門玉拉手連幹放樣圖	1	-	A	-			
SD-FY-01 (1)	趟門玉拉手連幹放樣圖 (數據表	2	-	-	A			
SD-FY-02	趟門玉拉手連幹放樣圖	3	-	A	-			
SD-FY-02 (1)	趟門玉拉手連幹放樣圖 (數據表	4	-	-	-			
SD-FY-03	趟門玉拉手連幹放樣圖	5	-	A	B			
SD-FY-04	趟門玉拉手連幹放樣圖	6	-	A	B			
SD-FY-05	趟門節點尺寸示意圖	7	-	-	-			
SD-FY-06	趟門節點尺寸示意圖	8	-	-	-			
SD-FY-07	趟門節點尺寸示意圖	9	-	-	-			
SD-FY-08	趟門節點尺寸示意圖	10	-	-	-			
SD-FY-09	趟門節點尺寸示意圖	11	-	-	-			
SD-FY-10	趟門節點尺寸示意圖	12	-	-	-			
SD-FY-11	趟門節點尺寸示意圖	13	-	-	A			
SD-FY-12	趟門節點尺寸示意圖	14	-	-	-			
SD-FY-13	趟門節點尺寸示意圖	15	-	-	A			
SD-FY-14	趟門節點尺寸示意圖	16	-	-	-			
SD-FY-15	趟門節點尺寸示意圖	17	-	-	-			
SD-FY-16	趟門節點尺寸示意圖	18	-	-	-			
T1CWG-1左	左趟門組裝圖	19	-	-	-			
T1CWF-2	左趟門組裝圖	20	-	-	-			
T1CWE-1	左趟門組裝圖	21	-	-	-			
T1CWD-1左	左趟門組裝圖	22	-	-	-			
T1CWD-1右	左趟門組裝圖	23	-	-	-			
T1CWB-2	左趟門組裝圖	24	-	-	-			
T1CWB-1	左趟門組裝圖	25	-	-	-			
T1CWL-2	左趟門組裝圖	26	-	-	-			
T1CWL-1	左趟門組裝圖	27	-	-	-			
T1CWJ-1	左趟門組裝圖	28	-	-	-			
T2CWH-1左(53F)	左趟門組裝圖	29	-	-	-			
T2CWH-1左(55F)	左趟門組裝圖	30	-	-	-			

**圖則登記表**  
DRAWING REGISTER

圖則登記表 DRAWING REGISTER		接收日期 Receiving Date (適用於客戶圖則)																		
工程名稱 Project Title	觀塘裕民坊(T1-T5-大貨特色層)	年																		
工程編號 Project No.	J-837		月																	
分發予 Distributed To		日																		
			年	19	19	19														
		月		10	11	11														
			日	18	20	25														
		修訂編號 Revision No.																		
圖則編號 Drg. No.	圖則名稱 Drawing Title																			
T2CWE-2	左趟門組裝圖	31	-	-	-															
T2CWG-2右	左趟門組裝圖	32	-	-	-															
T2CWC-1	左趟門組裝圖	33	-	-	-															
T2CWA-1左	左趟門組裝圖	34	-	-	-															
T2CWA-1右	左趟門組裝圖	35	-	-	-															
T2CWM-1	左趟門組裝圖	36	-	-	-															
T2CWL-2左	左趟門組裝圖	37	-	-	-															
T2CWK-1左	左趟門組裝圖	38	-	-	-															
T2CWJ-1左	左趟門組裝圖	39	-	-	-															
T2CWJ-1右	左趟門組裝圖	40	-	-	-															
T3CWF-1左	左趟門組裝圖	41	-	-	-															
T3CWF-1左(52F)	左趟門組裝圖	42	-	-	-															
T3CWE-1左	左趟門組裝圖	43	-	-	-															
T3CWE-1右	左趟門組裝圖	44	-	-	-															
T3CWL-2	左趟門組裝圖	45	-	-	-															
T3CWL-1	左趟門組裝圖	46	-	-	-															
T3CWC-1	左趟門組裝圖	47	-	-	-															
T3CWA-1左	左趟門組裝圖	48	-	-	-															
T3CWA-1右	左趟門組裝圖	49	-	-	-															
T3CWD-1左	左趟門組裝圖	50	-	-	-															
T3CWG-1左	左趟門組裝圖	51	-	-	-															
T5CWN-1	左趟門組裝圖	52	-	-	-															
T5CWL-1	左趟門組裝圖	53	-	-	-															
T5CWJK-1	左趟門組裝圖	54	-	-	-															
T5CWH-2	左趟門組裝圖	55	-	-	-															
T5CWH-1	左趟門組裝圖	56	-	-	-															
T5CWF-2	左趟門組裝圖	57	-	-	-															
T5CWF-1	左趟門組裝圖	58	-	-	-															

**圖則登記表**  
DRAWING REGISTER

圖則登記表 DRAWING REGISTER		接收日期 Receiving Date (適用於客戶圖則)									
工程名稱 Project Title	觀塘裕民坊(T1-T5-大貨特色層)	年									
	趙門拆圖	月									
工程編號 Project No.	J-837	日									
分發予 Distributed To		年									
		月	19	19	19						
		日	10	11	11						
			18	20	25						
圖則編號 Drg. No.	圖則名稱 Drawing Title	修訂編號 Revision No.									
T5CWD-1	左趙門組裝圖	59	-	-	-						
T5CWC-1左上	左趙門組裝圖	60	-	-	A						
T5CWA-3左	左趙門組裝圖	61	-	-	-						
TD-M01	趙門框企	62	-	-	-						
TD-M02	趙門框企	63	-	-	-						
TD-M03	趙門框頂橫	64	-	-	-						
TD-M03(1)	趙門框頂橫 (數據表)	65	-	-	-						
TD-M03(X)	趙門框頂橫	66	-	-	-						
TD-M03a	SD框頂橫附加料	67	-	-	-						
TD-M03a (1)	SD框頂橫附加料 (數據表)	68	-	-	-						
TD-M03a (X)	SD框頂橫附加料	69	-	-	-						
TD-M04	趙門框底橫	70	-	-	-						
TD-M04 (1)	趙門框底橫 (數據表)	71	-	-	-						
TD-M04 (X)	趙門框底橫	72	-	-	-						
TD-M04a	SD框底橫附加料	73	-	-	-						
TD-M04a (1)	SD框底橫附加料 (數據表)	74	-	-	-						
TD-M04b	SD框底橫扣蓋	75	-	-	-						
TD-M04b (1)	SD框底橫扣蓋 (數據表)	76	-	-	-						
TD-M06	SD中柱勾企	77	-	-	-						
TD-M07	SD梗企扣料	78	-	-	-						
TD-M07(1)	SD梗企扣料	79	-	-	-						
TD-M08	SD梗企扣料	80	-	-	-						
TD-M09	SD梗企扣角線	81	-	-	-						
TD-M10	SD梗框底	82	-	-	-						
TD-M11	SD平台橫料	83	-	-	-						
TD-M12	SD平台橫扣蓋	84	-	-	-						
TD-M13	SD中柱扣蓋	85	-	-	-						
TD-M15	SD中企 (外凹)	86	-	-	-						

**圖則登記表**  
DRAWING REGISTER

		接收日期 Receiving Date (適用於客戶圖則)											
工程名稱 Project Title	觀塘裕民坊(T1-T5-大貨特色層)	年	月	日	年	月	日	年	月	日	年	月	日
工程編號 Project No.	J-837												
分發予 Distributed To													
圖則編號 Drg. No.	圖則名稱 Drawing Title	修訂編號 Revision No.											
SD-HH02	SD中企 (外凹)	87	-	-	-								
SD-HH03	雙生企	88	-	-	-								
SD-HH02(X)	SD中企 (外凹)	89	-	-	-								
UN-SD102T	SD門頂橫	90	-	-	-								
UN-SD102T(X)	SD門頂橫	91	-	-	-								
TD-H01	SD中柱底座	92	-	-	-								
TD-H01R	SD中柱底座	93	-	-	-								
TD-H01a	SD中柱扣蓋	94	-	-	-								
SD-HH02R	SD中企 (外凹)	95	-	-	-								
SD-HH03R	雙生企	96	-	-	-								
J837-CW-2102	安裝位置圖	97	-	-	-								
J837-CW-2201	安裝位置圖	98	-	-	-								
J837-CW-2201(X)	安裝位置圖	99	-	-	-								
J837-CW-2512	安裝位置圖	100	-	-	-								
SD-M01	SD光企料	101	-	-	A								
SD-M02	SD勾企料	102	-	-	-								
SD-M03	SD玉頂橫	103	-	-	-								
SD-M03 (1)	SD玉頂橫 (數據表)	104	-	-	-								
SD-M04	SD玉底橫	105	-	-	-								
SD-M04 (1)	SD玉底橫 (數據表)	106	-	-	-								
SD-M06	SD玉橫玻璃線	107	-	-	-								
SD-AL03	趟門組裝鋁角加工圖	108	-	-	-								
SD-AL01N	趟門組裝鋁角加工圖	109	-	-	-								
SD-AL04N	趟門組裝鋁角加工圖	110	-	-	-								
SD-AL23	趟門組裝鋁角加工圖	111	-	-	-								
SD-AL24	趟門組裝鋁角加工圖	112	-	-	-								
SD-AL100	趟門組裝鋁角加工圖	113	-	-	-								
SD-AL101	趟門組裝鋁角加工圖	114	-	-	-								
SD-AL102R	趟門組裝鋁角加工圖	115	-	-	-								

**圖則登記表**  
DRAWING REGISTER

		接收日期 Receiving Date (適用於客戶圖則)											
工程名稱 Project Title	觀塘裕民坊(T1-T5-大貨特色層)	年	月	日	年	月	日	年	月	日	年	月	日
工程編號 Project No.	J-837												
分發予 Distributed To													
圖則編號 Drg. No.	圖則名稱 Drawing Title	年	月	日	年	月	日	年	月	日	年	月	日
		19	19	19									
		10	11	11									
		18	20	25									
		修訂編號 Revision No.											
SD-AL101a	趟門組裝鋁角加工圖	116	-	-	-								
SD-CV-01	趟門玉勾企收口蓋加工圖	117	-	-	A								
Z-A01	Z字碼加工圖	118	-	-	-								
SD-JT01	J837-趟門膠條安裝位置圖	119	-	-	-								
SD-FK-M03	趟門橫料封篤件加工圖	120	-	-	-								
SD-FK-M03R	趟門橫料封篤件加工圖	121	-	-	-								
SD-FK-M04	趟門橫料封篤件加工圖	122	-	-	-								
SD-FK-M04R	趟門橫料封篤件加工圖	123	-	-	-								
SD-FK-A01	趟門橫料封篤件加工圖	124	-	-	-								
TD-M101	趟門框企	125	-	-	-								
TD-M102	趟門框企	126	-	-	-								
TD-M103	趟門框頂橫	127	-	-	-								
TD-M103a	SD框頂橫附加料	128	-	-	-								
TD-M104(X)	趟門框底橫	129	-	-	-								
TD-M104a	SD框底橫附加料	130	-	-	-								
TD-M104b	SD框底橫扣蓋	131	-	-	-								
TD-M103(Z)	趟門框頂橫	132	-	-	-								
TD-M103a(Z)	SD框頂橫附加料	133	-	-	-								
TD-M104(Z)	趟門框底橫	134	-	-	-								
TD-M104a(Z)	SD框底橫附加料	135	-	-	-								
TD-M104b(Z)	SD框底橫扣蓋	136	-	-	-								
TD-M106	SD中柱勾企	137	-	-	-								
TD-M107	SD梗企扣料	138	-	-	-								
TD-M108	SD梗企扣料	139	-	-	-								
TD-M109	SD梗企扣角線	140	-	-	-								
TD-M110	SD梗框底	141	-	-	-								
SD-M101	SD光企料	142	-	-	A								
J837-SD-SL	趟門玉拉手配合件組裝圖	143	-	-	A								

**圖則登記表**  
DRAWING REGISTER

工程名稱 Project Title		觀塘裕民坊(T1-T5-大貨特色層)		接收日期 Receiving Date (適用於客戶圖則)	
趙門拆圖		年			
工程編號 Project No		月			
J-837		日			
分發予 Distributed To		年	19	19	19
		月	10	11	11
		日	18	20	25
圖則編號 Drg. No.	圖則名稱 Drawing Title	修訂編號 Revision No.			
J837-SD-SL-A	趙門玉拉手用鋁巴拆圖	144	-	-	A
J837-SD-SL-B	趙門玉拉手用鋁巴拆圖	145	-	-	A
J837-SD-SL-C	趙門玉拉手用鋁角拆圖	146	-	-	A
T1CWG-1右	右趙門組裝圖	147	-	-	A
T1CWD-1中	右趙門組裝圖	148	-	-	-
T1CWA-3	右趙門組裝圖	149	-	-	-
T1CWA-2	右趙門組裝圖	150	-	-	-
T1CWC-1左	右趙門組裝圖	151	-	-	-
T1CWC-1右	右趙門組裝圖	152	-	-	-
T1CWM-2	右趙門組裝圖	153	-	-	-
T1CWK-2	右趙門組裝圖	154	-	-	-
T1CWH-2左	右趙門組裝圖	155	-	-	-
T1CWH-2右	右趙門組裝圖	156	-	-	-
T2CWH-1右	右趙門組裝圖	157	-	-	-
T2CWF-2	右趙門組裝圖	158	-	-	-
T2CWF-1	右趙門組裝圖	159	-	-	-
T2CWD-1	右趙門組裝圖	160	-	-	-
T2CWB-2左	右趙門組裝圖	161	-	-	-
T2CWB-2右	右趙門組裝圖	162	-	-	-
T2CWL-2右	右趙門組裝圖	163	-	-	-
T2CWK-1右	右趙門組裝圖	164	-	-	-
T3CWF-1右	右趙門組裝圖	165	-	-	-
T3CWF-1右(52F)	右趙門組裝圖	166	-	-	-
T3CWM-2	右趙門組裝圖	167	-	-	-
T3CWM-1	右趙門組裝圖	168	-	-	-
T3CWK-2	右趙門組裝圖	169	-	-	-
T3CWK-1	右趙門組裝圖	170	-	-	-
T3CWJ-2	右趙門組裝圖	171	-	-	-

**圖則登記表**  
DRAWING REGISTER

		接收日期 Receiving Date (適用於客戶圖則)																		
工程名稱 Project Title	觀塘裕民坊(T1-T5-大貨特色層)	年	月	日	年	月	日	年	月	日	年	月	日							
工程編號 Project No.	J-837																			
分發予 Distributed To																				
圖則編號 Drg. No.	圖則名稱 Drawing Title	年	月	日	修訂編號 Revision No.															
T3CWH-2	右趟門組裝圖(轉角位用)	172	-	-	-															
T3CWH-1	右趟門組裝圖	173	-	-	-															
T3CWH-1(52F)	右趟門組裝圖	174	-	-	-															
T3CWB-2左	右趟門組裝圖	175	-	-	-															
T3CWB-2右	右趟門組裝圖	176	-	-	-															
T3CWD-1右	右趟門組裝圖	177	-	-	-															
T5CWM-2	右趟門組裝圖	178	-	-	-															
T5CWG-2	右趟門組裝圖	179	-	-	-															
T5CWG-1	右趟門組裝圖	180	-	-	-															
T5CWE-2	右趟門組裝圖	181	-	-	-															
T5CWC-1右上	右趟門組裝圖	182	-	-	-															
T5CWA-3右上	右趟門組裝圖	183	-	-	-															
T5CWA-3右上(51F)	右趟門組裝圖	184	-	-	-															
TD-M01R	趟門框企	185	-	-	-															
TD-M02R	趟門框企	186	-	-	-															
TD-M03R	趟門框頂橫	187	-	-	-															
TD-M03R (1)	趟門框頂橫 (數據表)	188	-	-	-															
TD-M03aR	SD框頂橫附加料	189	-	-	-															
TD-M03aR (1)	SD框頂橫附加料 (數據表)	190	-	-	-															
TD-M04R	趟門框底橫	191	-	-	-															
TD-M04R (1)	趟門框底橫 (數據表)	192	-	-	-															
TD-M04R (X)	趟門框底橫	193	-	-	-															
TD-M04aR	SD框底橫附加料	194	-	-	-															
TD-M04aR (1)	SD框底橫附加料 (數據表)	195	-	-	-															
TD-M04bR	SD框底橫扣蓋	196	-	-	-															
TD-M04bR (1)	SD框底橫扣蓋 (數據表)	197	-	-	-															
TD-M06R	SD中柱勾企	198	-	-	-															
TD-M07R	SD梗企扣料	199	-	-	-															

**圖則登記表**  
DRAWING REGISTER

		接收日期 Receiving Date (適用於客戶圖則)																		
工程名稱 Project Title	觀塘裕民坊(T1-T5-大貨特色層)	年	月	日	年	月	日	年	月	日	年	月	日							
工程編號 Project No.	J-837																			
分發予 Distributed To																				
圖則編號 Drg. No.	圖則名稱 Drawing Title	年	月	日	修訂編號 Revision No.															
TD-M07R(X)	SD梗企扣料	200	-	-	-															
TD-M08R	SD梗企扣料	201	-	-	-															
TD-M09R	SD梗企扣角線	202	-	-	-															
TD-M10R	SD梗框底	203	-	-	-															
TD-M11R	SD平台橫料	204	-	-	-															
TD-M12R	SD平台橫扣蓋	205	-	-	-															
TD-M13R	SD中柱扣蓋	206	-	-	-															
SD-M01R	SD光企料	207	-	-	-															
SD-M02R	SD勾企料	208	-	-	-															
SD-M03R	SD玉頂橫	209	-	-	-															
SD-M03R (1)	SD玉頂橫 (數據表)	210	-	-	-															
SD-M04R	SD玉底橫	211	-	-	-															
SD-M04R (1)	SD玉底橫 (數據表)	212	-	-	-															
SD-M06R	SD玉橫玻璃線	213	-	-	-															
SD-EVA-01	SD防風防水密封件安裝圖	214	-	-	-															
TD-M101R	趟門框企	215	-	-	-															
TD-M102R	趟門框企	216	-	-	-															
TD-M103R	趟門框頂橫	217	-	-	-															
TD-M103aR	SD框頂橫附加料	218	-	-	-															
TD-M104R	趟門框底橫	219	-	-	-															
TD-M104aR	SD框底橫附加料	220	-	-	-															
TD-M104bR	SD框底橫扣蓋	221	-	-	-															
TD-M106R	SD中柱勾企	222	-	-	-															
TD-M107R	SD梗企扣料	223	-	-	-															
TD-M108R	SD梗企扣料	224	-	-	-															
TD-M109R	SD梗企扣角線	225	-	-	-															
TD-M110R	SD梗框底	226	-	-	-															
SD-M101R	SD光企料	227	-	-	A															



美特鋁質有限公司  
MIDI Aluminium Fabricator Ltd.

工程號	J-837	地盤	觀塘裕民坊
-----	-------	----	-------

拆圖—詳見SD-FY-01

新增

數量	窗號	樓層位置
2	T1CW G-1左	49F-50F
2	T1CW F-2	49F-50F
2	T1CW E-1	49F-50F
2	T1CW D-1左	49F-50F
1	T1CW D-1右	49F
2	T1CWB-2	49F-50F
2	T1CWB-1	49F-50F
2	T1CWL-2	49F-50F
2	T1CWL-1	49F-50F
2	T1CWJ-1	49F-50F
1	T2CWH-1左	53F
1	T2CWG-2左	53F
1	T2CWG-2右	53F
2	T2CWE-2	53F-55F
2	T2CWE-1	53F-55F
2	T2CWC-1	53F-55F
2	T2CWA-1左	53F-55F
2	T2CWA-1右	53F-55F
2	T2CWM-2	53F-55F
2	T2CWM-1	53F-55F
2	T2CWL-2左	53F-55F
2	T2CWL-1左	53F-55F
2	T2CWJ-1左	53F-55F
2	T2CWJ-1右	53F-55F
1	T2CWH-1左 ( 55F )	55F
2	T3CWE-1左	51F-52F
2	T3CWL-2	51F-52F
2	T3CWL-1	51F-52F
2	T3CWC-2	51F-52F
2	T3CWC-1	51F-52F
2	T3CWA-1左	51F-52F
2	T3CWA-1右	51F-52F
1	T3CWD-1左	51F
1	T3CWG-1左	51F
1	T3CWF-1左	51F
2	T3CWE-1右	51F-52F
1	T3CWF-1左(52F)	52F
2	T5CWN-1	49F-50F
2	T5CWL-1	49F-50F
2	T5CWJK-1	49F-50F
2	T5CWH-2	49F-50F
2	T5CWH-1	49F-50F
3	T5CWF-2	49F-51F
3	T5CWF-1	49F-51F
3	T5CWD-2	49F-51F
3	T5CWD-1	49F-51F
2	T5CWA-3左	49F-50F
89	: 合計	

名稱	趟門玉拉手連幹放樣圖	制圖	利春媚	2019.09.10	修改	A		
材料	X85657	復核	謝永林	2019.10.10	日期	19.11.25		
顏色	EC-DG-S332054 (3塗)	批準	Jason		圖號	SD-FY-01(1)		



美特鋁質有限公司  
MIDI Aluminium Fabricator Ltd.

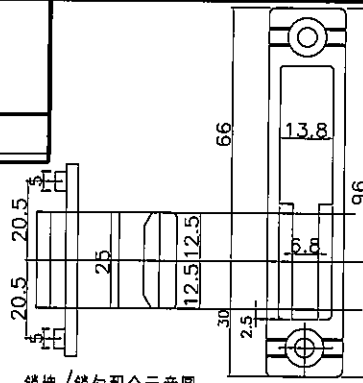
工程號 J-837 地盤 觀塘裕民坊

數量	窗號	樓層位置
1	T2CWH-1左(53F)	53F
2	T5CWC-1左上	49F-50F

取消

左開門玉高度(2516)用

安裝誤差修改



鎖塊/鎖勾配合示意圖

SD-M03

門玉寬度  
門玉橫料寬度

內碼SD-AL02N

內碼SD-AL01N

SD-M101

SD-M02

內碼SD-AL04N

內碼SD-AL05N

內碼SD-AL06N

玻璃線SD-M06

SD-M04

室外

(門玉高)2516

手柄朝上  
(關閉狀態)

5.5x20.5方形孔

ø5.2過孔

100

6

6

1600

20.5

1571 (開料長度)

772.2

1056

256

100

6

6

2516

2516

名稱	趟門玉拉手連幹放樣圖	制圖	利春媚	2019.09.10	修改	A	B
材料	X85657	復核	謝永林	2019.10.10	日期	19.11.19	19.11.25
顏色	EC-DG-S332054 (3塗)	批准	Jason		圖號	SD-FY-03	



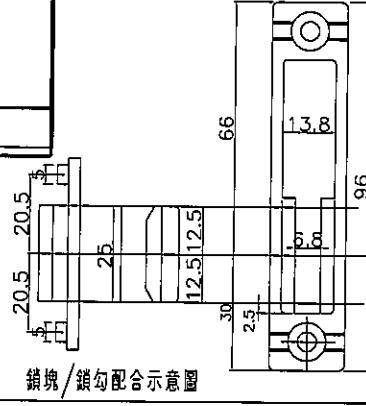
美特鋁質有限公司  
MIDI Aluminium Fabricator Ltd.

工程號 J-837 地盤 觀塘裕民坊

左開門玉高度(2516)用

安裝誤差修改

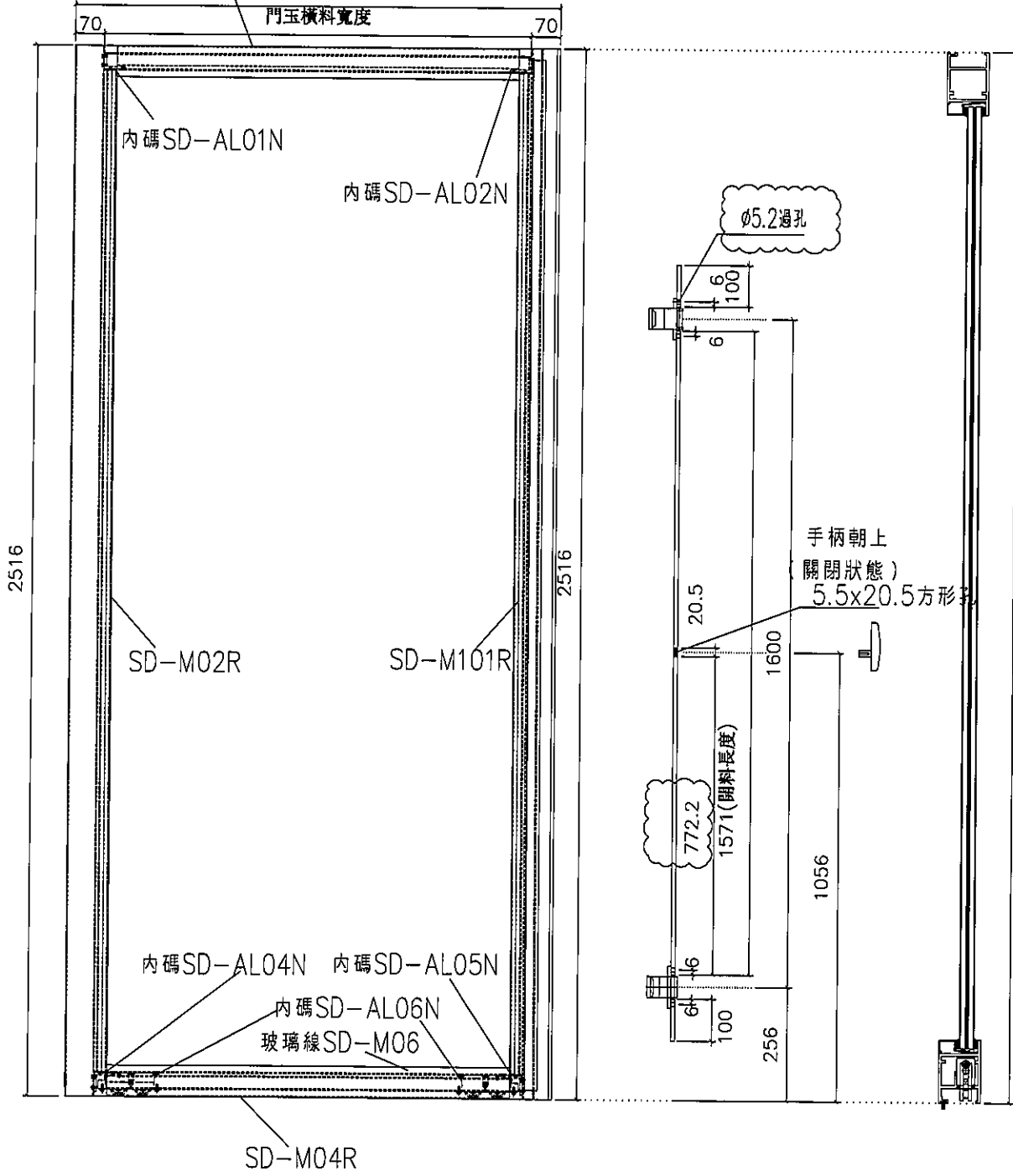
數量	窗號	樓層位置
2	T1CWG-1右	49F-50F



鎖塊/鎖勾配合示意圖

SD-M03R

門玉寬度  
門玉橫料寬度



(門玉高)2516

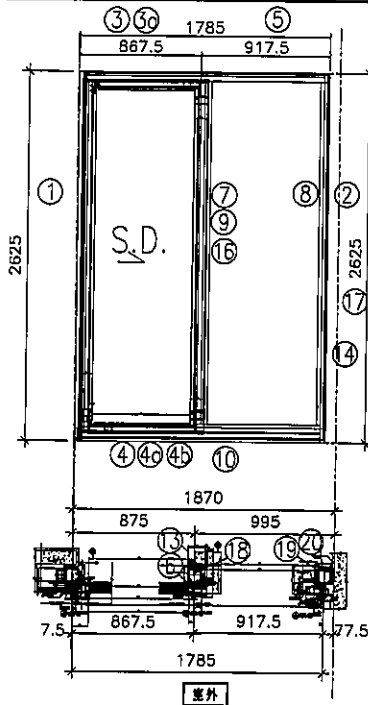
室外

名稱	趟門玉拉手連幹放樣圖	制圖	利春媚	2019.09.10	修改	A	B
材料	X85657	復核	謝永林	2019.10.10	日期	19.11.19	19.11.27
顏色	EC-DG-S332054 (3塗)	批准	Jason		圖號	SD-FY-04	





工程號	J837	拆圖	利春媚	2019.09.10	
地盤	觀塘裕民坊	復核	謝永林	2019.10.10	
名稱	趟門拆圖	顏色	EC-DG-S332054 (3塗)	批准	Jason



特別注意：  
此趟門頂部與幕牆不相連

SD左開節點請參考SD-FY11/SD-FY12

- 注意：
1. 底轆用正源SRL2117E-2支/活動玉;
  2. 手柄用東城2026-001A (180度);
  3. 鎖緊器用定制：東城MG-002A, 2支/活動門玉  
連接件用：東城MG-003, 1支/活動門玉  
鎖扣用定制：東城MG-004A, 2支/框企
  4. 所有去水孔需抹油
  5. 趟門玉玻璃線橫碰企;

序號	料號	名稱	出筍	長度 (mm)	支	加工說明
1	X85604	SD框頂邊企	避位	2625.0	1	TD-M101
2	X85571	SD梗框企收邊	避位	2625.0	1	TD-M102
3	X85581	SD框頂橫	避位	1750.0	1	TD-M103
3a	X85624	SD框頂橫附加料	避位	1750.0	1	TD-M103a
4	X85584	SD框底橫	避位	1750.0	1	TD-M104(X)
4a	X85623	SD框底橫附加料	避位	1750.0	1	TD-M104a
4b	X85622	SD框底橫扣蓋	避位	1710.0	1	TD-M104b
5	X85555	SD門頂橫	直口	835.0	1	UN-SD102T
6	X85652	SD中柱勾企	避位	2460.0	1	TD-M106
7	X85627	SD梗企扣料	直口	2490.0	1	TD-M107
8	X85627	SD梗企扣料	直口	2490	1	TD-M108
9	X85626	SD梗企扣角線	直口	2436.0	2	直接開料
10	X85574	SD梗框底	直口	835.0	1	TD-M110
11	X85572	SD平台橫料	直口	774.0	1	TD-M111
12	X85578	SD平台橫扣蓋	直口	775.0	1	TD-M112
13	X85586	SD中柱扣蓋	避位	2475.0	1	TD-M13
14	X85558	玻璃扣蓋 (企)	直口	2625.0	1	直接開料
16	X85548	SD中企(外凹)	直口	2635.0	1	SD-HH02
17	X85547	雙生企	直口	2635.0	1	SD-HH03
18	X85579	SD中柱底座	直口	2450.0	1	TD-H01
19	X85579	SD中柱底座	直口	2450.0	1	TD-H01R
20	X85603	SD中柱扣蓋 (25)	直口	2475.0	1	TD-H01a
趟門玉用料表						
1	X85608	SD光企	避位	2516.0	1	SD-M101
2	X85582	SD勾企料	避位	2516.0	1	SD-M02
3	X85585	SD玉頂橫	避位	761.0	1	SD-M03
4	X85583	SD玉底橫	避位	761.0	1	SD-M04
5	X85621	SD玉橫玻璃線/頂	直口	701.0	1	直接開料
6	X85621	SD玉橫玻璃線/底	避位	701.0	1	SD-M06

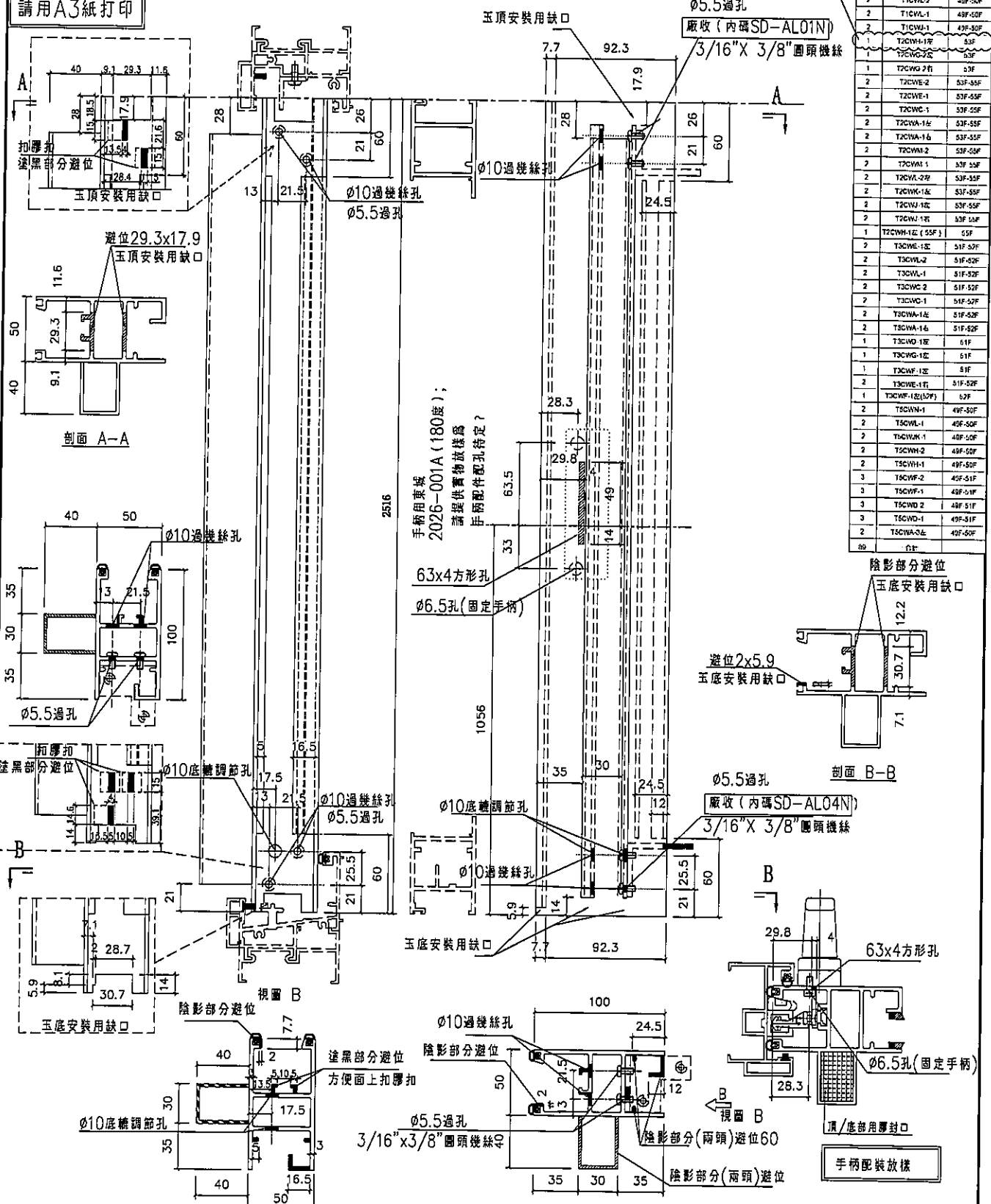
加工細則				
頂留				mm
底留				mm
企料底部開避位				mm
底橫料防水巴鋸去				mm
安裝扣碼				
安裝扣碼				
多點鎖芯型號：				
手柄型號：				
限位撐型號：				
T窗最大的開度：				
窗玉搭位數：				
門玉款	寬度(mm)	高度(mm)	隻/幅	撐長
SD.R	901.0	2516.0	1	
大圖版次		本圖版	A	
		日期	19.11.25	
窗号	寬度 (W)	高度 (H)	數量	樓層
T5 CW C-1左上	1785.0	2625.0	2	49F-50F
圖號	T5 CW C-1左上			



美特鋁質有限公司  
MIDI Aluminium Fabricator Ltd.

工程號 J-837 地盤 觀塘裕民坊

請用A3紙打印



數量	品名	規格/mm
2	T1CW0 1E	49F-50F
2	T1CW0 F-2	49F-50F
2	T1CW0 E-1	49F-50F
2	T1CW0 D 1E	49F-50F
1	T1CW0 D-1E	49F
2	T1CW0B-2	49F-50F
2	T1CW0B-1	49F-50F
2	T1CW0A-2	49F-50F
2	T1CW0A-1	49F-50F
2	T1CW0-1	49F-50F
2	T1CW0-1	49F-50F
1	T2CWH-1FE	53F
1	T2CWH-2E	53F
1	T2CWH-2FE	53F
2	T2CWH-2	53F
2	T2CWH-1	53F-55F
2	T2CWH-1	53F-55F
2	T2CWH-1A	53F-55F
2	T2CWH-1B	53F-55F
2	T2CWH-2	53F-55F
2	T2CWH-1	53F-55F
2	T2CWH-2FE	53F-55F
2	T2CWH-1E	53F-55F
2	T2CWH-1FE	53F-55F
1	T2CWH-1E (55F)	55F
2	T3CWH-1E	51F-52F
2	T3CWH-2	51F-52F
2	T3CWH-1	51F-52F
2	T3CWH-2	51F-52F
2	T3CWH-1	51F-52F
2	T3CWA-1E	51F-52F
2	T3CWA-1A	51F-52F
2	T3CWA-1B	51F-52F
1	T3CWD 1E	51F
1	T3CWF-1E	51F
1	T3CWF-1FE	51F-52F
1	T3CWF-1E(50F)	52F
2	T3CWH-1	49F-50F
2	T3CWH-1	49F-50F
2	T3CWH-2	49F-50F
2	T3CWH-1	49F-50F
3	T3CWF-2	49F-51F
3	T3CWF-1	49F-51F
3	T3CWD 2	49F-51F
3	T3CWD-1	49F-51F
2	T3CWA-3E	49F-50F

名稱	SD光企	制圖	利春媚	2019.09.10	修改	A
材料	X85608	復核	謝永林	2019.10.10	日期	19.11.25
顏色	EC-DG-S332054	批准	Jason		圖號	SD-M01

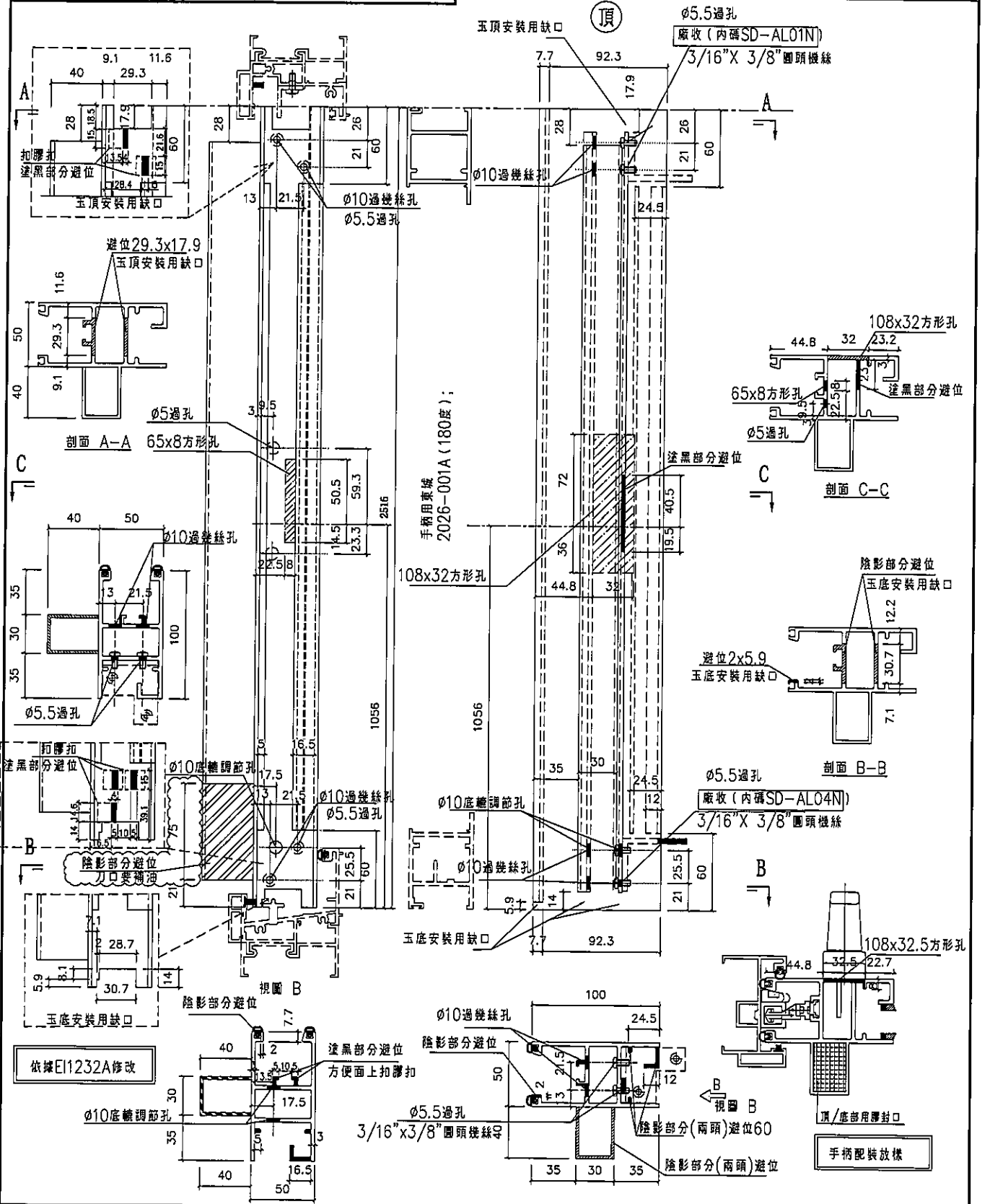




美特鋁質有限公司  
MIDI Aluminium Fabricator Ltd.

工程號 J-837 地盤 觀塘裕民坊

數量	窗號	樓層位置
取消 1	T2CWH-4左(53F)	53F
2	T5CWC-1左上	49F-50F



名稱	SD光企	制圖	利春媚	2019.10.07	修改	A
材料	X85608	復核	謝永林	2019.10.08	日期	19.11.25
顏色	EC-DG-S332054	批准	Jason		圖號	SD-M101



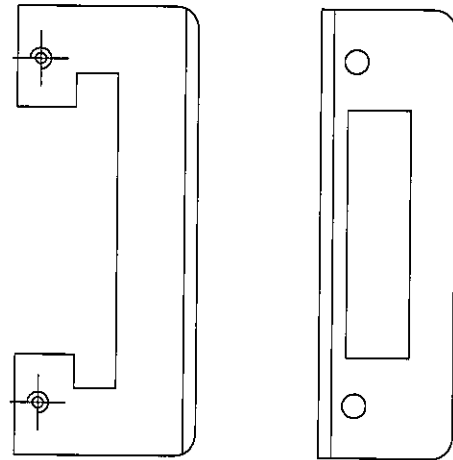
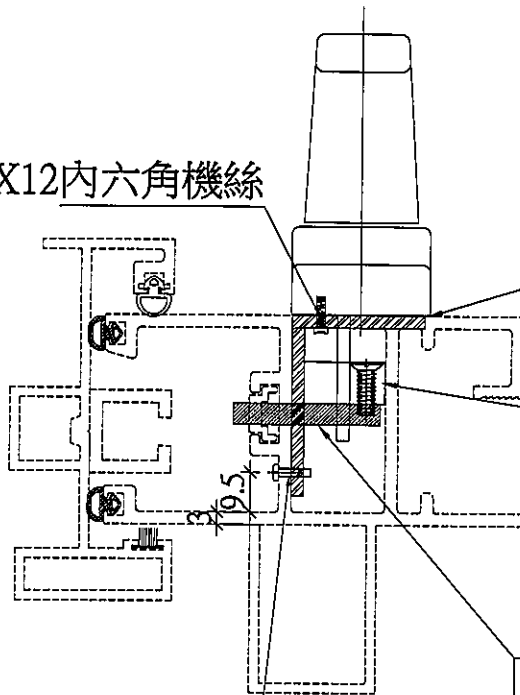
美特鋁質有限公司  
MIDI Aluminium Fabricator Ltd.

工程號 J-837 地盤 觀塘裕民坊

數量	窗號	樓層位置
2	T1CWG-1右	49F-50F
<del>1</del>	<del>T2CWH-1左</del>	<del>53F</del>
2	T5CWC-1左上	49F-50F

取消

M5X12內六角機絲



J837-SD-SL-C  
43\*31.5\*3鋁角

3/16X3/4"平頭機絲

3/16X1/2"圓頭機絲

J837-SD-SL-A  
48X35X5鋁巴

手柄先同43\*31.5\*3鋁角組合

J837-SD-SL-B  
131.5\*19\*10鋁巴

名稱	趟門玉拉手配合件組裝圖	制圖	柯慶余	2019/9/17	修改	A		
材料		復核	謝永林	2019/9/17	日期	19.11.25		
顏色	MILL	批准	Jason		圖號	J837-SD-SL		

EG-DWG3

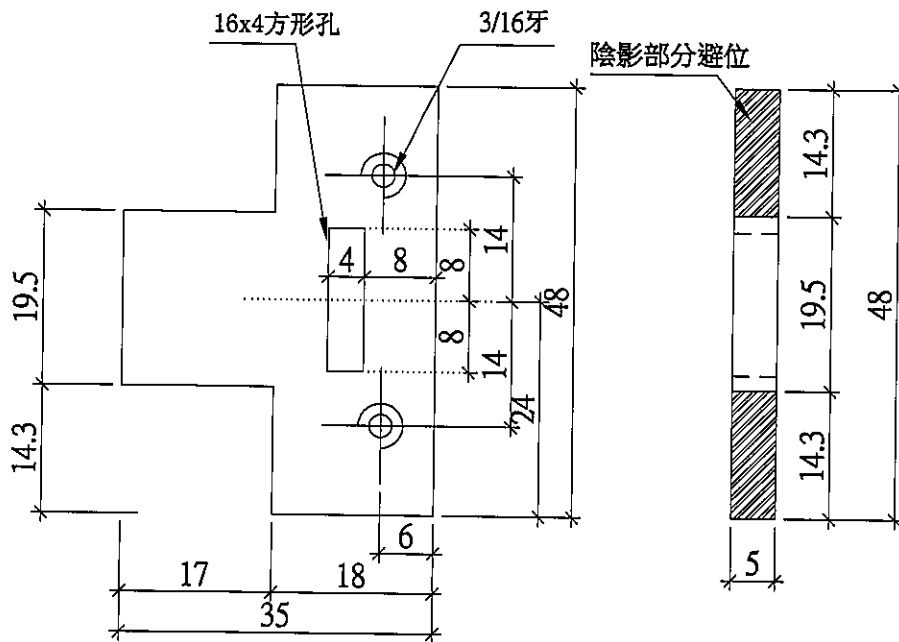


美特鋁質有限公司  
MIDI Aluminium Fabricator Ltd.

工程號 J-837 地盤 觀塘裕民坊

取消

數量	窗號	樓層位置
2	T1CW G-1右	49F-50F
<del>1</del>	<del>T2CWH 1左</del>	<del>50F</del>
2	T5CWC-1左上	49F-50F



名稱	趟門拉手用鋁巴拆圖	制圖	柯慶余	2019/9/17	修改	A		
材料	48X35X5鋁巴	復核	謝永林	2109/9/17	日期	19.11.25		
顏色	EC-DG-S332054 (廠用餘料)	批准	Jason		圖號	J837-SD-SL-A		

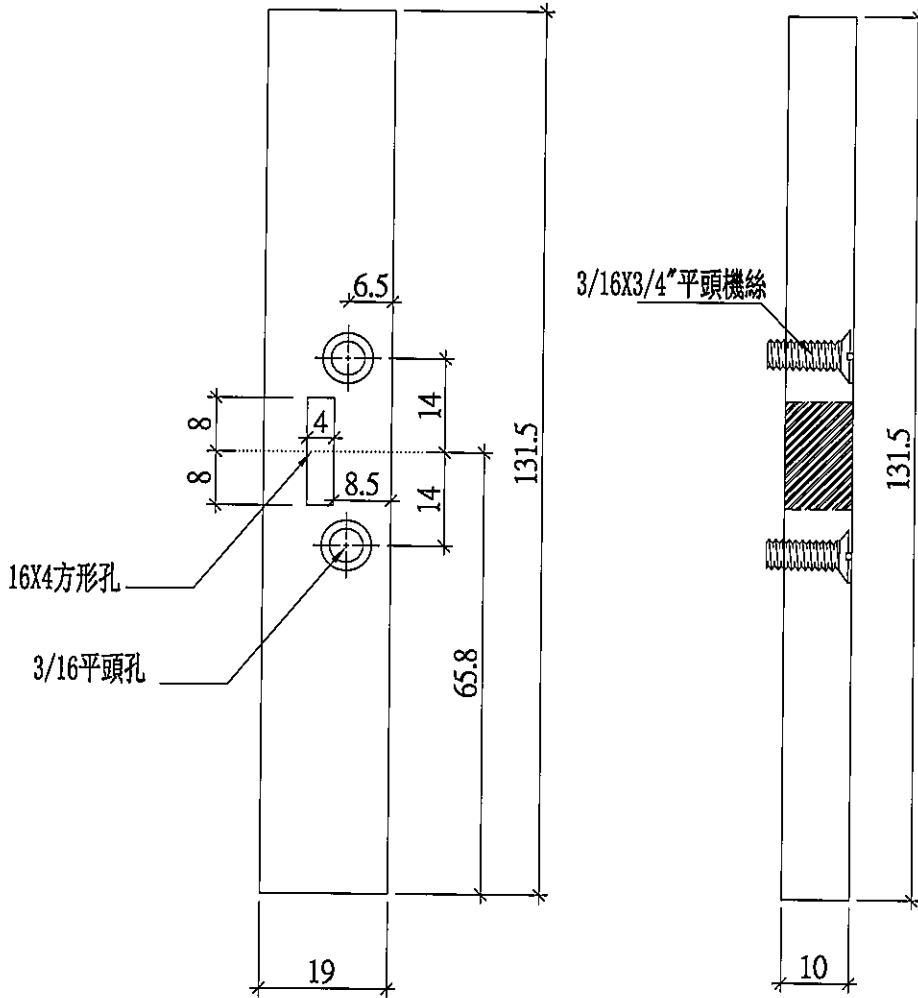


美特鋁質有限公司  
MIDI Aluminium Fabricator Ltd.

工程號 J-837 | 地盤 觀塘裕民坊

數量	窗號	樓層位置
2	T1CWG-1右	49F-50F
<del>1</del>	<del>T2CWH-1左</del>	<del>53F</del>
2	T5CWC-1左上	49F-50F

取消



名稱	趟門拉手用鋁巴拆圖	制圖	柯慶余	2019/9/17	修改	A		
材料	131.5*19*10鋁巴	復核	謝永林	2109/9/17	日期	19.11.25		
顏色	MILL	批准	Jason		圖號	J837-SD-SL-B		

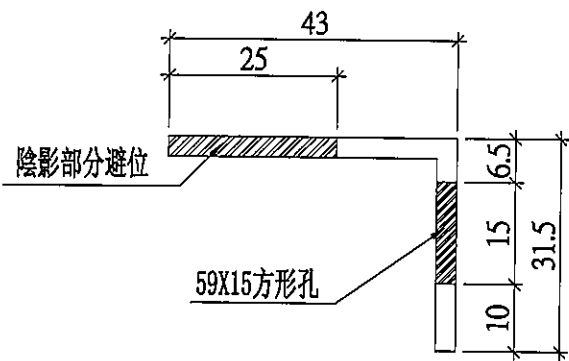
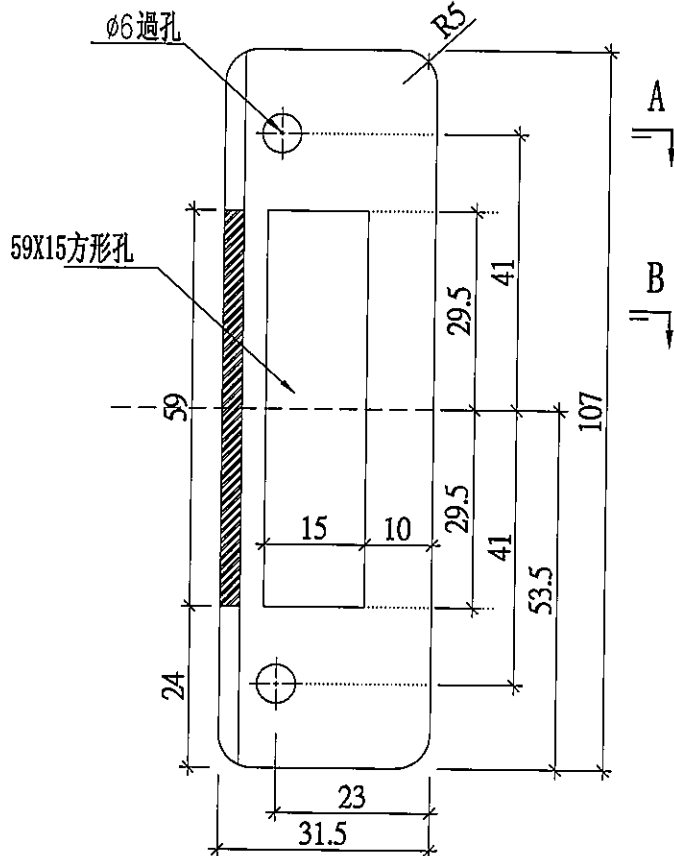
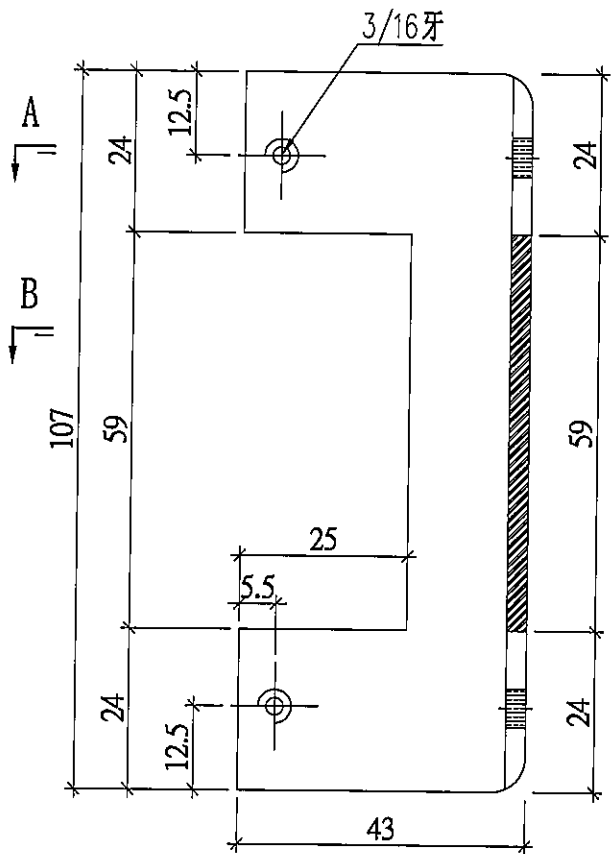


美特鋁質有限公司  
MIDI Aluminium Fabricator Ltd.

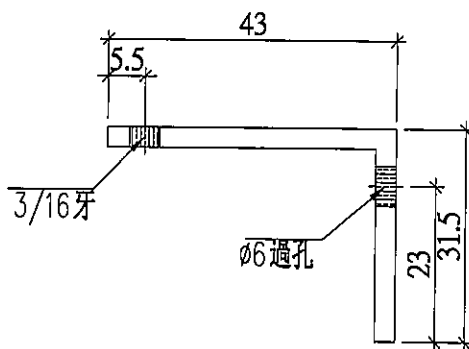
工程號 J-837 地盤 觀塘裕民坊

數量	窗號	樓層位置
2	T1CW G-1右	49F-50F
1	T2CWH-1左	53F
2	T5CWC-1左上	49F-50F

取消

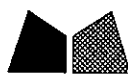


剖面 B-B



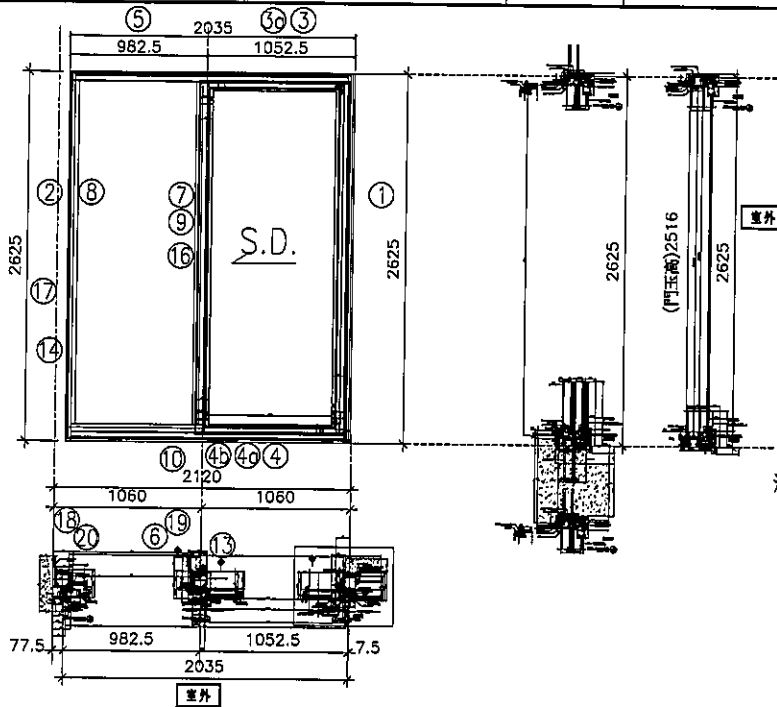
剖面 A-A

名稱	趟門拉手用鋁角拆圖	制圖	柯慶余	2019/9/17	修改	A		
材料	43*31.5*3鋁角	復核	謝永林	2019/9/17	日期	19.11.25		
顏色	MILL	批准	Jason		圖號	J837-SD-SL-C		



美特鋁質有限公司  
MIDI Aluminium Fabricator Ltd.

工程號	J837	拆圖	利春媚	2019.09.10
地盤	觀塘裕民坊	復核	謝永林	2019.10.10
名稱	趟門拆圖	顏色	EC-DG-S332054 (3塗)	批准 Jason



特別注意：  
此趟門頂部與幕牆不相連

SD左開節點請參考SD-FY13/SD-FY14

- 注意：
1. 底輪用正源SRL2117E-2支/活動玉；
  2. 手柄用東城2026-001A (180度)；
  3. 鎖緊器用定制：東城MG-002B 2支/活動門玉  
連接件用：東城MG-003 1支/活動門玉  
鎖扣用定制：東城MG-004C 2支/框企
  4. 所有去水孔需抹油
  5. 趟門玉玻璃線橫磁企；

序號	料號	名稱	出荷	長度 (mm)	支	加工說明	加工細則				
1	X85604	SD框牆邊企	避位	2625.0	1	TD-M101R	頂留				mm
2	X85571	SD梗框企收邊	避位	2625.0	1	TD-M102R	底留				mm
3	X85581	SD框頂橫	避位	2000.0	1	TD-M103R	企料底部開避位				mm
3a	X85624	SD框頂橫附加料	避位	2000.0	1	TD-M103aR	底橫料防水巴鋸去				mm
4	X85584	SD框底橫	避位	2000.0	1	TD-M104R	安裝扣碼				
4a	X85623	SD框底橫附加料	避位	2000.0	1	TD-M104aR	安裝扣碼				
4b	X85622	SD框底橫扣蓋	避位	1960.0	1	TD-M104bR	多點鎖芯型號：				
5	X85555	SD門頂橫	直口	900.0	1	UN-SD102T	手柄型號：				
6	X85652	SD中柱勾企	避位	2460.0	1	TD-M106R	限位桿型號：				
7	X85627	SD梗企扣料	直口	2490.0	1	TD-M107R	T窗最大的開度：				
8	X85627	SD梗企扣料	直口	2490	1	TD-M108R	窗玉搭位數：				
9	X85626	SD梗企扣角線	直口	2436.0	2	直接開料					
10	X85574	SD梗框底	直口	900.0	1	TD-M110R					
11	X85572	SD平台橫料	直口	839.0	1	TD-M111R					
12	X85578	SD平台橫扣蓋	直口	840.0	1	TD-M112R					
13	X85586	SD中柱扣蓋	避位	2475.0	1	TD-M13R					
14	X85558	玻璃扣蓋 (企)	直口	2625.0	1	直接開料					
16	X85548	SD中企(外凹)	直口	2635.0	1	SD-HH02R					
17	X85547	雙生企	直口	2635.0	1	SD-HH03R					
18	X85579	SD中柱底座	直口	2450.0	1	TD-H01					
19	X85579	SD中柱底座	直口	2450.0	1	TD-H01R					
20	X85603	SD中柱扣蓋 (25)	直口	2475.0	1	TD-H01a					
趟門玉用料表							大圖版次		本圖版	A	
1	X85608	SD光企	避位	2516.0	1	SD-M101R			日期	19.11.25	
2	X85582	SD勾企料	避位	2516.0	1	SD-M02R	窗号	寬度 (W)	高度 (H)	數量	樓層
3	X85585	SD玉頂橫	避位	946.0	1	SD-M03R	T1CW G-1右	2035.0	2625.0	2	49F-50F
4	X85583	SD玉底橫	避位	946.0	1	SD-M04R					
5	X85621	SD玉橫玻璃線/頂	直口	886.0	1	直接開料					
6	X85621	SD玉橫玻璃線/底	避位	886.0	1	SD-M06R	圖號	T1CW G-1右			

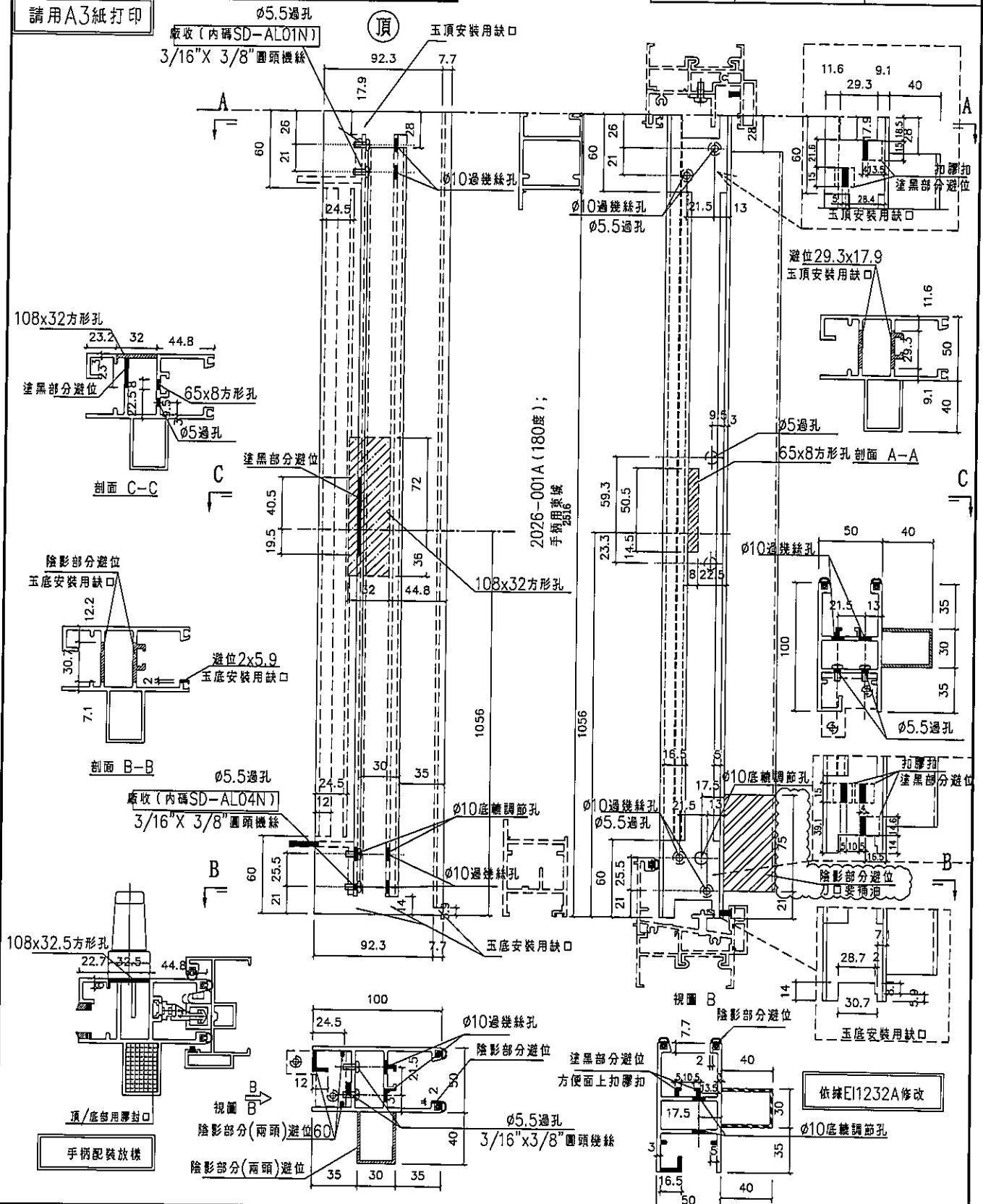


美特鋁質有限公司  
MIDI Aluminium Fabricator Ltd.

工程號 J-837 地盤 觀塘裕民坊

數量	窗號	樓層位置
2	T1CWG-1右	49F-50F

請用A3紙打印



名稱	SD光企	制圖	利春媚	2019.10.07	修改	A
材料	X85608	復核	謝永林	2019.10.08	日期	19.11.25
顏色	EC-DG-S332054	批准	Jason		圖號	SD-M101R