

工程指示 / 要求簡箋(E.I.)

工程指示編號：EI / 1202 / 19

修改版次：-

工程編號：J - 837

工程名稱：觀塘裕民坊

工程項目：幕牆 陣底防水片(51/F 至頂樓)(T1-T5)

收件人：生統 / 永林

發件人：Eric Liu

日期：05/11/2019

要求提供 / 確認 事項：

- |                                    |                                     |                               |
|------------------------------------|-------------------------------------|-------------------------------|
| <input type="checkbox"/> 初步鋁料 B.M. | <input type="checkbox"/> 加工拆圖，然後生產  | <input type="checkbox"/> 尺寸表  |
| <input type="checkbox"/> 正式鋁料 B.M. | <input type="checkbox"/> 技術上資料 / 指示 | <input type="checkbox"/> 報價   |
| <input type="checkbox"/> 配件 B.M.   | <input type="checkbox"/> 樣辦或貨品說明書   | <input type="checkbox"/> 分判合約 |
| <input type="checkbox"/> 其他：_____  |                                     |                               |

內容：

請按加工圖生產陣底防水片，送地盤安裝用(51/F 至頂樓)

1) 7-9/F 已在 EI0048 發出

2) 10-20/F 已在 EI0213 發出

3) 21-50/F 已在 EI0363 發出

3) 封篤用 EI0231 數量

4) 全部 MILL 料

謝謝！

請在 2019/ 11 / 23 前完成上列要求。

附：23 頁加工圖

以上項目為：

- 原合約工程包                       原合約工程加 / 減賬                       新工程報價

原因：-

分發東莞各部門：

- ( ) 生產技術總監  連附件    ( ) 技術部  連附件 *永林*    ( ) 生產部  連附件    ( ) 機械設計部  連附件  
 ( ) 採購部  連附件    ( ) 生產統籌部  連附件 *梅*  
 ( ) 質檢部  連附件    ( ) 會計部  連附件    ( ) 報關組  連附件    ( ) 其他 楊榮輝  連附件

分發其他分判：

- ( ) 王禮秋  連附件

分發香港各部門：

- ( ) 行政部  連附件    ( ) 會計部  連附件    ( ) 統籌部  連附件    ( ) 工程部地盤科文  連附件 *楊*  
 ( ) 採購部  連附件    ( ) QS 部  連附件    ( ) 維修部  連附件    ( ) 其他 \_\_\_\_\_  連附件

傳遞編號：

發件人簽署：  
*Eric Liu*

HK2281 / 19

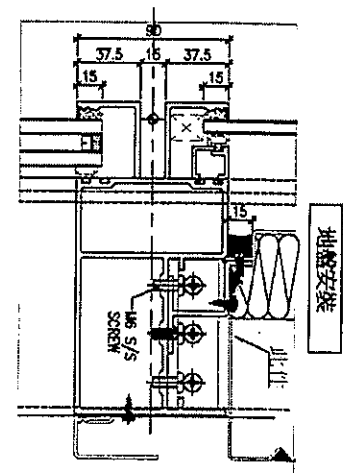
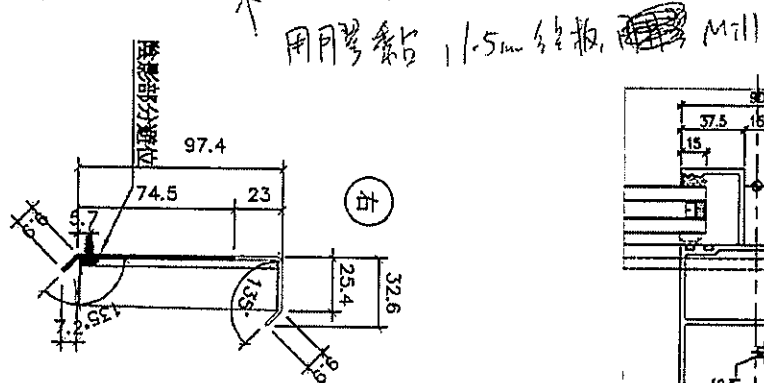
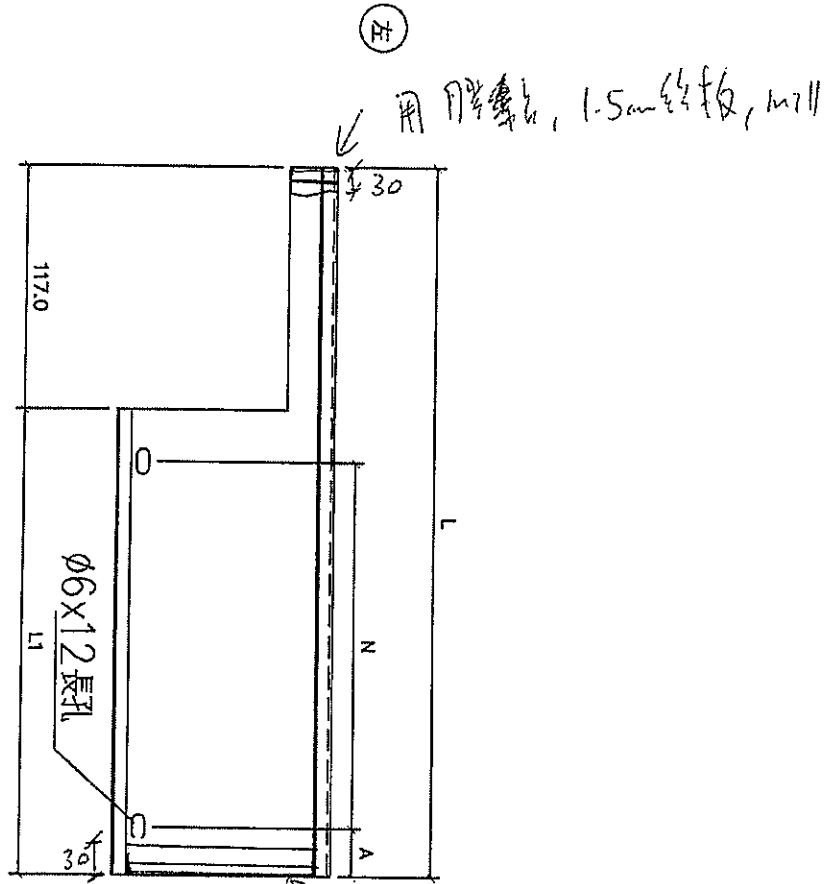
項目經理簽署：  
*[Signature]*



美特鋁質 有限公司  
MIDI Aluminium Fabricator Ltd.

工程號 J-837 地盤 豐塘裕民坊

數據尺寸見后頁



名稱	防水捲閘	制圖	韓芳	2018.12.23	修改		
材料	1.5mm 鋁	復核	謝永林		日期		
顏色	銀	批准			圖號	FSL-01	



美特鋁質 有限公司  
MIDI Aluminium Fabricator Ltd.

工程號 J-837 地盤 觀塘裕民坊

圖號	分格尺寸	數量	L	L1	A	M	X	N	位置	樓層
FSL-01	650.0	139	673.0	556.0	128.0	300	X	1	T1CW-F-2	7F-9F
FSL-01	650.0	39	673.0	556.0	128.0	300	X	1	T1CW-A-3	7F-9F
FSL-01	650.0	39	673.0	556.0	128.0	300	X	1	T1CW-A-2	7F-9F
FSL-01	650.0	39	673.0	556.0	128.0	300	X	1	T1CW-C-1	7F-9F
FSL-01	650.0	39	673.0	556.0	128.0	300	X	1	T1CW-M-2	7F-9F
FSL-01	650.0	39	673.0	556.0	128.0	300	X	1	T1CW-M-1	7F-9F
FSL-01	650.0	39	673.0	556.0	128.0	300	X	1	T1CW-K-2	7F-9F
FSL-01	650.0	39	673.0	556.0	128.0	300	X	1	T1CW-K-1	7F-9F
FSL-01	650.0	39	673.0	556.0	128.0	300	X	1	T1CW-H-2	7F-9F
FSL-02	450.0	39	473.0	356.0	53.0	250	X	1	T1CW-H-1	7F-9F
FSL-02	450.0	39	473.0	356.0	53.0	250	X	1	T1CW-G-2	7F-9F
FSL-02	450.0	39	473.0	356.0	53.0	250	X	1	T1CW-A-1	7F-9F
FSL-02	450.0	39	473.0	356.0	53.0	250	X	1	T1CW-B-3	7F-9F
FSL-16	550.0	139	573.0	456.0	78.0	300	X	1	T1CW-A-1	7F-9F

圖號	分格尺寸	數量	L	L1	A	M	X	N	位置	樓層
FSL-01	650.0	439	673.0	556.0	128.0	300	X	1	T2CWF-2	7F-9F
FSL-01	650.0	439	673.0	556.0	128.0	300	X	1	T2CWF-1	7F-9F
FSL-01	650.0	439	673.0	556.0	128.0	300	X	1	T2CWD-1	7F-9F
FSL-01	650.0	439	673.0	556.0	128.0	300	X	1	T2CWB-2	7F-9F
FSL-01	650.0	439	673.0	556.0	128.0	300	X	1	T2CWN-2	7F-9F
FSL-01	650.0	439	673.0	556.0	128.0	300	X	1	T2CWL-1	7F-9F
FSL-02	450.0	439	473.0	356.0	53.0	250	X	1	T2CWB-1	7F-9F
FSL-02	450.0	439	473.0	356.0	53.0	250	X	1	T2CWA-2	7F-9F
FSL-02	450.0	439	473.0	356.0	53.0	250	X	1	T2CWM-3	7F-9F
FSL-02	450.0	439	473.0	356.0	53.0	250	X	1	T2CWH-2	7F-9F

名稱	防水快拆圖	制圖	韓芳	日期	2018.12.23	修改	
材料	1.5mm 紙	復核	謝永林	日期		圖號	FSL-01(1)
顏色	紙	批准					

51-55樓  
10/20/18



美特鋁質 有限公司  
MIDI Aluminium Fabricator Ltd.

工程號 J-837 地盤 瓊塘裕民坊

圖號	分格尺寸	數量	L	L1	A	M	X	N	位置	樓層
FSL-01	650.0	139	673.0	556.0	128.0	300	X	1	T3CW-M-2	7F-9F
FSL-01	650.0	139	673.0	556.0	128.0	300	X	1	T3CW-K-2	7F-9F
FSL-01	650.0	139	673.0	556.0	128.0	300	X	1	T3CW-K-1	7F-9F
FSL-01	650.0	139	673.0	556.0	128.0	300	X	1	T3CW-J-1	7F-9F
FSL-01	650.0	139	673.0	556.0	128.0	300	X	1	T3CW-H-3	7F-9F
FSL-01	650.0	139	673.0	556.0	128.0	300	X	1	T3CW-H-1	7F-9F
FSL-01	650.0	139	673.0	556.0	128.0	300	X	1	T3CW-B-2	7F-9F
FSL-02	450.0	139	473.0	356.00	53.0	250	X	1	T3CW-J-2	7F-9F
FSL-02	450.0	139	473.0	356.00	53.0	250	X	1	T3CW-B-1	7F-9F
FSL-02	450.0	139	473.0	356.00	53.0	250	X	1	T3CW-A-2	7F-9F
FSL-02	450.0	139	473.0	356.00	53.0	250	X	1	T3CW-F-2	7F-9F

51-50  
14/12/11

名稱	防水新圖	制圖	譚芳	日期	2018.12.23	修改	
材料	1.5mm 鋁	復核	譚永林	日期		圖號	FSL-01(2)
顏色	銀	批准					

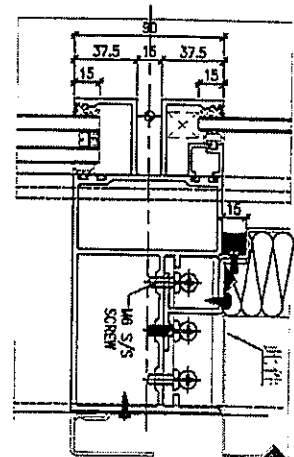
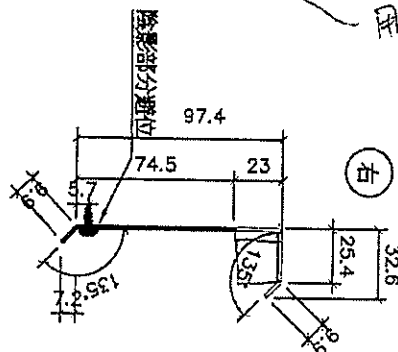
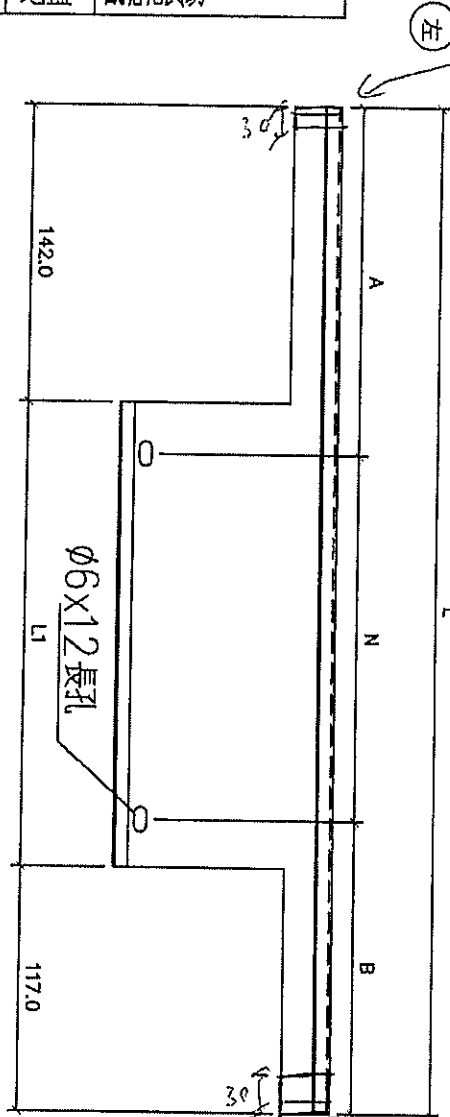
EG-DWG3



美特鋁質 有限公司  
MIDI Aluminium Fabricator Ltd.

工程號 J-837 地盤 觀塘裕民坊

數據尺寸見后頁



名稱	防水片封圍	制圖	韓芳	2018.12.23	修改		
材料	1.5mm鐵	復核	謝永林		日期		
顏色	銀	批准			圖號	FSR-01	

(4)



美特鋁質有限公司  
MIDI Aluminium Fabricator Ltd.

工程號 J-837 地盤 觀塘裕民坊

圖號	分格尺寸	數量	L	L1	A	B	M	X	N	位置	樓層
FSR-01	650.0	<del>618</del>	815.0	556.0	270.0	245.0	300	X	1	T1CW-D-1	7F-9F
FSR-01	650.0	<del>39</del>	815.0	556.0	270.0	245.0	300	X	1	T1CW-B-2	7F-9F
FSR-01	650.0	<del>39</del>	815.0	556.0	270.0	245.0	300	X	1	T1CW-L-2	7F-9F
FSR-01	650.0	<del>39</del>	815.0	556.0	270.0	245.0	300	X	1	T1CW-L-1	7F-9F
FSR-01	650.0	<del>39</del>	815.0	556.0	270.0	245.0	300	X	1	T1CW-L-2	7F-9F
FSR-01	650.0	<del>39</del>	815.0	556.0	270.0	245.0	300	X	1	T1CW-L-1	7F-9F
FSR-01	650.0	<del>39</del>	815.0	556.0	270.0	245.0	300	X	1	T1CW-L-1	7F-9F
FSR-02	450.0	<del>39</del>	615.0	356.0	195.0	170.0	250	X	1	T1CW-E-2	7F-9F
FSR-02	450.0	<del>39</del>	615.0	356.0	195.0	170.0	250	X	1	T1CW-A-1	7F-9F
FSR-02	450.0	<del>39</del>	615.0	356.0	195.0	170.0	250	X	1	T1CW-B-3	7F-9F
FSR-10	400.0	<del>39</del>	565.0	306.0	195.0	170.0	200	X	1	T1CW-F-2	7F-9F
FSR-29	1075.0	<del>39</del>	1240.0	981.0	257.5	232.5	250	X	3	T1CW-G-1	7F-9F

圖號	分格尺寸	數量	L	L1	A	B	M	X	N	位置	樓層
FSR-01	650.0	<del>268</del>	815.0	556.0	270.0	245.0	300	X	1	T2CWG-2	7F-9F
FSR-01	650.0	<del>43</del>	815.0	556.0	270.0	245.0	300	X	1	T2CWE-2	7F-9F
FSR-01	650.0	<del>43</del>	815.0	556.0	270.0	245.0	300	X	1	T2CWE-1	7F-9F
FSR-01	650.0	<del>43</del>	815.0	556.0	270.0	245.0	300	X	1	T2CWC-1	7F-9F
FSR-01	650.0	<del>43</del>	815.0	556.0	270.0	245.0	300	X	1	T2CWA-1	7F-9F
FSR-01	650.0	<del>43</del>	815.0	556.0	270.0	245.0	300	X	1	T2CWA-1	7F-9F
FSR-01	650.0	<del>43</del>	815.0	556.0	270.0	245.0	300	X	1	T2CWN-2	7F-9F
FSR-01	650.0	<del>43</del>	815.0	556.0	270.0	245.0	300	X	1	T2CWN-1	7F-9F
FSR-01	650.0	<del>43</del>	815.0	556.0	270.0	245.0	300	X	1	T2CWM-2	7F-9F
FSR-01	650.0	<del>43</del>	815.0	556.0	270.0	245.0	300	X	1	T2CWM-1	7F-9F
FSR-02	450.0	<del>43</del>	615.0	356.0	195.0	170.0	250	X	1	T2CWB-1	7F-9F
FSR-02	450.0	<del>43</del>	615.0	356.0	195.0	170.0	250	X	1	T2CWA-2	7F-9F
FSR-02	450.0	<del>43</del>	615.0	356.0	195.0	170.0	250	X	1	T2CWN-1	7F-9F
FSR-02	450.0	<del>43</del>	615.0	356.0	195.0	170.0	250	X	1	T2CWM-3	7F-9F
FSR-02	450.0	<del>43</del>	615.0	356.0	195.0	170.0	250	X	1	T2CWH-2	7F-9F
FSR-16	550.0	<del>43</del>	715.0	456.0	220.0	195.0	300	X	1	T2CW-M-3	7F-9F

51-52樓

19/11/2017

(2)

2018.12.23

修改

日期

圖號

FSR-01(1)

名稱 防水片拆圖  
材料 1.5mm 鐵  
顏色 藍

制圖 謝永林  
復核 謝永林  
批准



美特鋁質 有限公司  
MIDI Aluminium Fabricator Ltd.

工程號 J-837 地盤 觀塘裕民坊

圖號	分格尺寸	數量	L	L1	A	B	M	X	N	位置	樓層	名稱	材料	顏色
FSR-01	650.0	139	815.0	556.0	270.0	245.0	300	X	1	T5CW-N-1	7F-9F	制圖	2018.12.23	修改
FSR-01	650.0	139	815.0	556.0	270.0	245.0	300	X	1	T3CW-E-1	7F-9F	材料	1.5mm 鐵	日期
FSR-01	650.0	139	815.0	556.0	270.0	245.0	300	X	1	T3CW-L-2	7F-9F	圖號	FSR-01(2)	圖號
FSR-01	650.0	139	815.0	556.0	270.0	245.0	300	X	1	T3CW-L-1	7F-9F	複核	謝永林	批准
FSR-01	650.0	139	815.0	556.0	270.0	245.0	300	X	1	T3CW-C-2	7F-9F	樓層	7F-9F	
FSR-01	650.0	139	815.0	556.0	270.0	245.0	300	X	1	T3CW-C-1	7F-9F			
FSR-01	650.0	139	815.0	556.0	270.0	245.0	300	X	1	T3CW-A-1	7F-9F			
FSR-02	450.0	139	615.0	356.0	195.0	170.0	250	X	1	T3CW-B-1	7F-9F			
FSR-02	450.0	139	615.0	356.0	195.0	170.0	250	X	1	T3CW-A-2	7F-9F			
FSR-02	450.0	139	615.0	356.0	195.0	170.0	250	X	1	T3CW-F-2	7F-9F			
FSR-16	550.0	139	715.0	456.0	220.0	195.0	300	X	1	T3CW-F-2	7F-9F			
FSR-01	650.0	239	815.0	556.0	270.0	245.0	300	X	1	T5CW-D-1	7F-9F			
FSR-01	650.0	239	815.0	556.0	270.0	245.0	300	X	1	T5CW-D-2	7F-9F			
FSR-01	650.0	239	815.0	556.0	270.0	245.0	300	X	1	T5CW-F-1	7F-9F			
FSR-01	650.0	239	815.0	556.0	270.0	245.0	300	X	1	T5CW-F-2	7F-9F			
FSR-02	450.0	239	615.0	356.0	195.0	170.0	250	X	1	T5CW-A-2	7F-9F			
FSR-02	450.0	239	615.0	356.0	195.0	170.0	250	X	1	T5CW-M-1	7F-9F			
FSR-02	450.0	239	615.0	356.0	195.0	170.0	250	X	1	T5CW-L-2	7F-9F			
FSR-02	450.0	239	615.0	356.0	195.0	170.0	250	X	1	T5CW-H-3	7F-9F			

51-屋排  
19F-20F

6

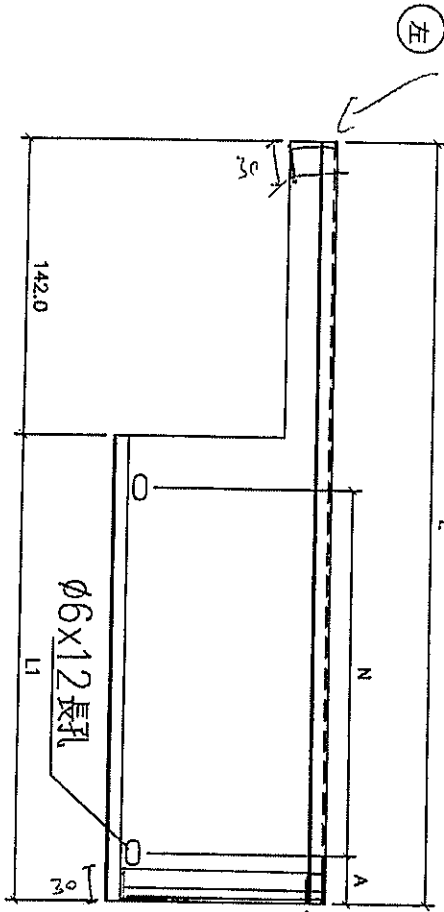
EG-DWG3



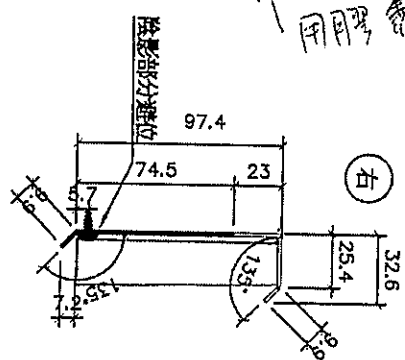
美特鋁質 有限公司  
MIDI Aluminium Fabricator Ltd.

工程號 J-837 地盤 觀塘裕民坊

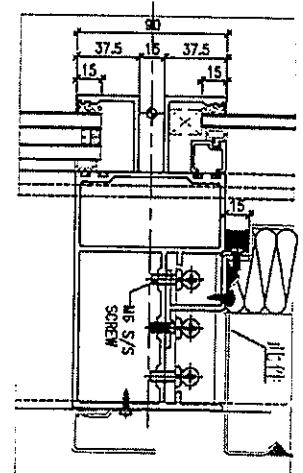
數據尺寸見后頁



用膠黏  
1.5mm 鋁板  
mill



用膠黏 1.5mm 鋁板. mill



地盤安裝

名稱	防水捲閘	制圖	韓芳	2018.12.23	修改		
材料	1.5mm 鐵	復核	謝永林		日期		
顏色	銀	批准			圖號	FS-01	

7



美特鋁質有限公司  
MIDI Aluminium Fabricator Ltd.

工程號	J-837	地盤	觀塘裕民坊
-----	-------	----	-------

44

圖號	分格尺寸	數量	L	L1	A	M	X	N	位置	樓層
FS-01	650.0	12	698.0	556.0	128.0	300	X	1	T1CW-H-1	7F-9F
FS-01	650.0	8	698.0	556.0	128.0	300	X	1	T2CW-G-2	7F-9F
FS-01	650.0	2	698.0	556.0	128.0	300	X	1	T2CWB-2	7F-9F
FS-01	650.0	2	698.0	556.0	128.0	300	X	1	T2CWA-1	7F-9F
FS-01	650.0	2	698.0	556.0	128.0	300	X	1	T2CWM-2	7F-9F
FS-01	650.0	3	698.0	556.0	128.0	300	X	1	T2CWL-2	7F-9F
FS-02	450.0	4	498.0	356.0	53.0	250	X	1	T2CWH-1	7F-9F
FS-02	450.0	4	498.0	356.0	53.0	250	X	1	T2CWG-2	7F-9F
FS-02	450.0	4	498.0	356.0	53.0	250	X	1	T2CWF-1	7F-9F
FS-10	400.0	4	448.0	306.0	53.0	200	X	1	T2CWL-2	7F-9F
FS-25	425.0	4	473.0	331.0	65.5	200	X	1	T2CWK-1	7F-9F
FS-25	425.0	4	473.0	331.0	65.5	200	X	1	T2CWL-1	7F-9F

51-觀塘  
2018.12.23

名稱	玻璃	制圖	謝永林	2018.12.23	修改	
材料	1.5mm 紙	復核	謝永林		日期	
顏色	紙	批准			圖號	FS-01(1)

8



美特鋁質 有限公司  
MIDI Aluminium Fabricator Ltd.

工程號 J-837 地盤 觀塘裕民坊

圖號	分格尺寸	數量	L	L1	A	M	X	N	位置	樓層
FS-01	650.0	2	678.0	556.0	128.0	300	X	1	T3CW-F-1	7F-9F
FS-01	650.0	2	678.0	556.0	128.0	300	X	1	T3CW-E-1	7F-9F
FS-01	650.0	1	698.0	556.0	128.0	300	X	1	T3CW-M-1	7F-9F
FS-01	650.0	1	698.0	556.0	128.0	300	X	1	T3CW-H-1	7F-9F
FS-01	650.0	3	698.0	556.0	128.0	300	X	1	T3CW-A-1	7F-9F
FS-02	450.0	2	498.0	356.0	53.0	250	X	1	T3CW-F-1	7F-9F
FS-02	450.0	1	498.0	356.0	53.0	250	X	1	T3CW-E-1	7F-9F
FS-02	450.0	1	498.0	356.0	53.0	250	X	1	T3CW-M-1	7F-9F
FS-02	450.0	1	498.0	356.0	53.0	250	X	1	T3CW-L-2	7F-9F
FS-02	450.0	1	498.0	356.0	53.0	250	X	1	T3CW-K-1	7F-9F
FS-02	450.0	1	498.0	356.0	53.0	250	X	1	T3CW-J-1	7F-9F
FS-02	450.0	1	498.0	356.0	53.0	250	X	1	T3CW-C-2	7F-9F
FS-02	450.0	1	498.0	356.0	53.0	250	X	1	T3CW-D-1	7F-9F
FS-02	450.0	2	498.0	356.0	53.0	250	X	1	T3CW-G-1	7F-9F
FS-01	650.0	4	698.0	556.0	128.0	300	X	1	T5CW-A-3	7F-9F
FS-02	450.0	2	498.0	356.0	53.0	250	X	1	T5CW-N-1	7F-9F
FS-02	450.0	2	498.0	356.0	53.0	250	X	1	T5CW-M-2	7F-9F
FS-02	450.0	2	498.0	356.0	53.0	250	X	1	T5CW-L-1	7F-9F
FS-02	450.0	6	498.0	356.0	53.0	250	X	1	T5CW-K-1	7F-9F
FS-02	450.0	2	498.0	356.0	53.0	250	X	1	T5CW-H-2	7F-9F
FS-02	450.0	2	498.0	356.0	53.0	250	X	1	T5CW-G-1	7F-9F
FS-02	450.0	2	498.0	356.0	53.0	250	X	1	T5CW-F-2	7F-9F
FS-02	450.0	2	498.0	356.0	53.0	250	X	1	T5CW-E-1	7F-9F
FS-02	450.0	2	498.0	356.0	53.0	250	X	1	T5CW-D-2	7F-9F
FS-02	450.0	2	498.0	356.0	53.0	250	X	1	T5CW-C-1	7F-9F
FS-02	450.0	4	498.0	356.0	53.0	250	X	1	T5CW-A-3	7F-9F
FS-16	550.0	2	598.0	456.0	78.0	300	X	1	T5CW-A-1	7F-9F
FS-20	380.0	2	428.0	286.0	53.0	180	X	1	T5CW-JK-1	7F-9F

10-2017

名稱	防水片	制圖	韓芳	2018.12.23	修改	
材料	1.5mm 鐵	復核	謝永林		日期	
顏色	銀	批准			圖號	FS-01(2)

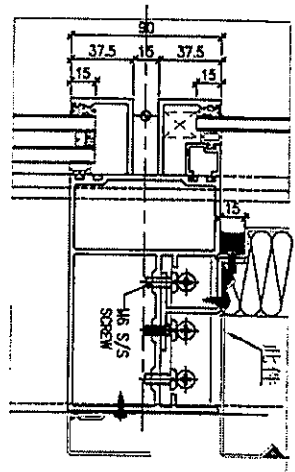
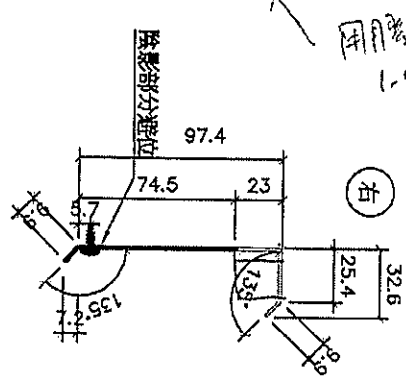
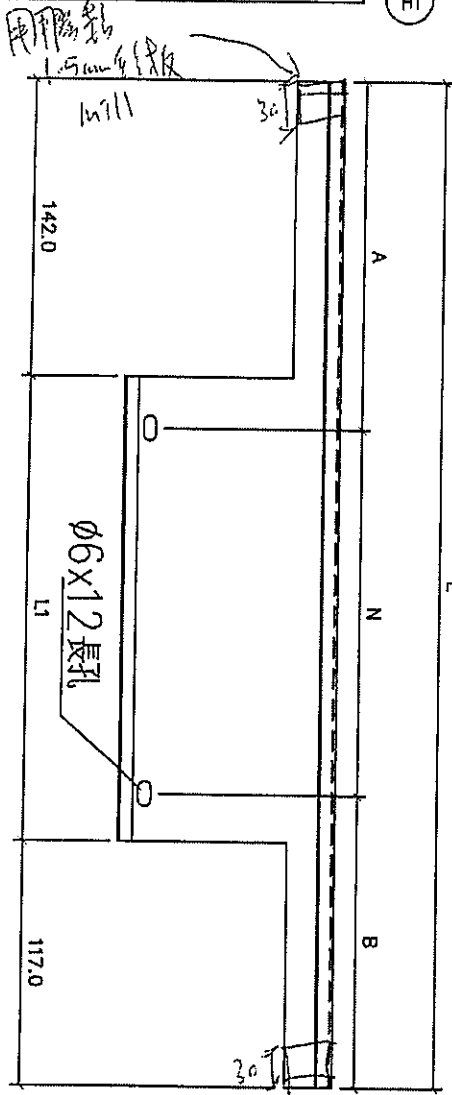
9





美特鋁質 有限公司  
MIDI Aluminium Fabricator Ltd.

工程號 J-837 地盤 觀塘裕民坊



圖號	分格尺寸	數量	L	L1	A	B	M	X	N	位置	樓層
FSR-106	1042.5	<del>4</del>	1207.5	948.5	241.3	216.3	250	X	3	T1CW-F-2	7F-9F
FSR-109	1692.5	<del>4</del>	1857.5	1598.5	241.3	216.3	280	X	5	T1CW-E-1	7F-9F
FSR-115	1000.0	<del>4</del>	1165.0	906.0	220.0	195.0	250	X	3	T1CW-A-1	7F-9F
FSR-128	592.5	<del>4</del>	757.5	498.5	241.3	216.3	300	X	1	T1CW-K-1	7F-9F
FSR-220	1310.0	<del>4</del>	1475.0	1216.0	250.0	225.0	250	X	4	T2CW-L-1	7F-9F
FSR-308	767.5	<del>4</del>	932.5	673.5	228.8	203.8	250	X	2	T3CW-M-1	7F-9F
FSR-502	1385.0	<del>4</del>	1550.0	1291.0	287.5	262.5	250	X	4	T5CW-A-1	7F-9F
FSR-508	1107.5	<del>4</del>	1272.5	1013.5	198.8	173.8	300	X	3	T5CW-M-2	7F-9F
FSR-514	642.5	<del>4</del>	807.5	548.5	266.3	241.3	300	X	1	T5CW-JK-1	7F-9F
FSR-516	727.5	<del>4</del>	892.5	633.5	208.8	183.8	250	X	2	T5CW-JK-1	7F-9F
FSR-527	1107.5	<del>4</del>	1272.5	1013.5	198.8	173.8	300	X	3	T5CW-A-3	7F-9F

10/F-12/F

名稱	防火捲閘	制圖	韓芳	2018.12.23	修改	
材料	1.5mm 鐵	復核	謝永林		日期	
顏色	銀	批准			圖號	FSR-106

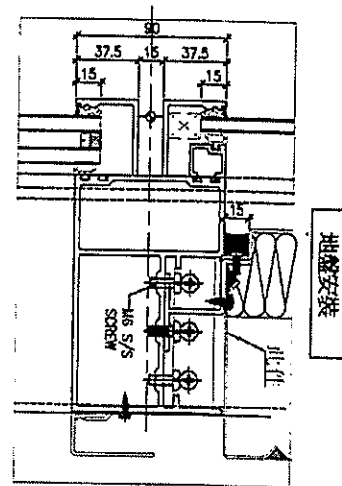
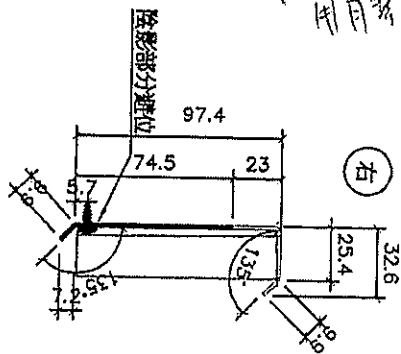
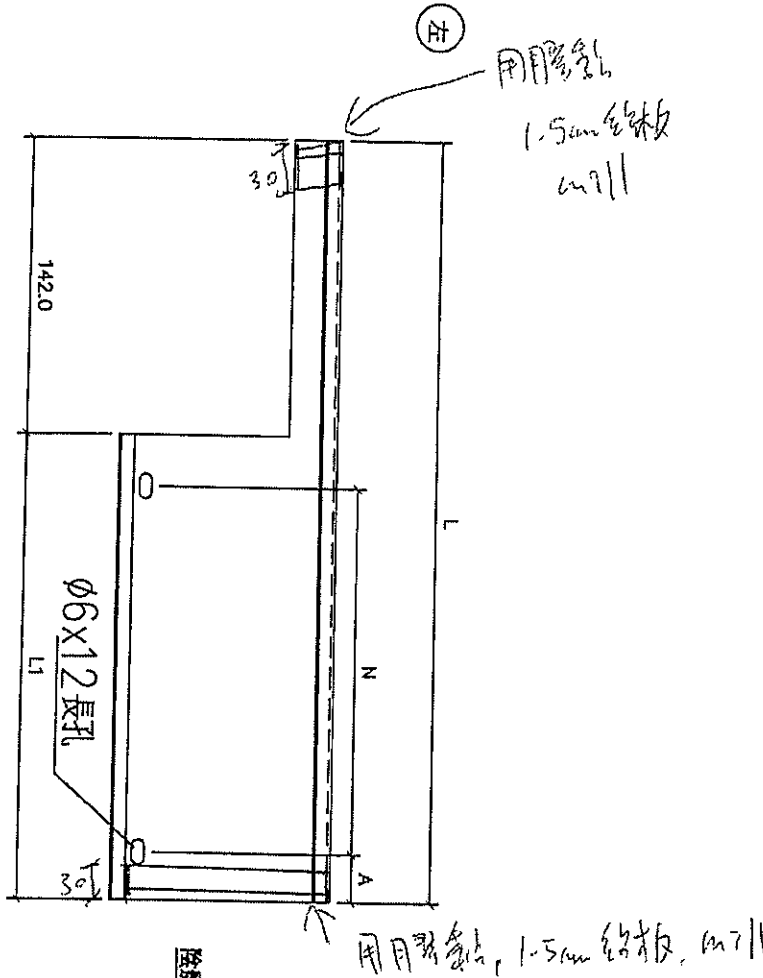
11



美特鋁質 有限公司  
MIDI Aluminium Fabricator Ltd.

工程號 J-837 地盤 觀塘裕民坊

數據尺寸見后頁



名稱	防蚊柵欄	制圖	韓芳	2018.12.23	修改		
材料	1.5mm 鋁	復核	謝永林		日期		
顏色	銀	批准			圖號	FS-101	



美特鋁質有限公司  
MIDI Aluminium Fabrication Co., Ltd.

工程號 J-837 地點 塘裕民坊

圖號	分格尺寸	數量	L	L1	A	M	X	N	位置	樓層
FS-101	1710.0	3	1758.0	1616.0	58.0	300	X	5	T1CW-H-1	7F-9F
FS-102	1710.0	3	1758.0	1616.0	58.0	300	X	5	T1CW-G-2	7F-9F
FS-103	1525.0	3	1573.0	1431.0	115.5	300	X	4	T1CW-G-1	7F-9F
FS-104	1442.5	3	1490.5	1048.5	74.3	300	X	3	T1CW-G-1	7F-9F
FS-105	1657.5	3	1705.5	1563.5	81.8	280	X	5	T1CW-F-2	7F-9F
FS-108	1680.0	3	1728.0	1586.0	93.0	280	X	5	T1CW-E-2	7F-9F
FS-110	810.0	3	858.0	716.0	58.0	300	X	2	T1CW-D-1	7F-9F
FS-111	1042.5	3	1090.5	948.5	99.3	250	X	3	T1CW-A-2	7F-9F
FS-112	1525.0	3	1573.0	1431.0	115.5	300	X	4	T1CW-A-2	7F-9F
FS-113	1525.0	3	1573.0	1431.0	115.5	300	X	4	T1CW-A-2	7F-9F
FS-114	1910.0	3	1958.0	1816.0	68.0	280	X	6	T1CW-A-1	7F-9F
FS-130	1360.0	3	1408.0	1266.0	133.0	250	X	4	T1CW-B-3	7F-9F
FS-117	2000.0	3	2048.0	1906.0	53.0	300	X	6	T1CW-B-2	7F-9F
FS-118	1667.5	3	1715.5	1573.5	86.8	280	X	5	T1CW-B-2	7F-9F
FS-120	1217.5	3	1265.5	1123.5	111.8	300	X	3	T1CW-C-1	7F-9F
FS-121	1525.0	3	1573.0	1431.0	115.5	300	X	4	T1CW-C-1	7F-9F
FS-122	1117.5	3	1165.5	1023.5	61.8	300	X	3	T1CW-M-1	7F-9F
FS-123	1117.5	3	1165.5	1023.5	61.8	300	X	3	T1CW-L-2	7F-9F
FS-124	1117.5	3	1165.5	1023.5	61.8	300	X	3	T1CW-K-1	7F-9F
FS-125	1117.5	3	1165.5	1023.5	61.8	300	X	3	T1CW-J-2	7F-9F
FS-126	1442.5	3	1490.5	1048.5	74.3	300	X	3	T1CW-H-2	7F-9F
FS-127	1525.0	3	1573.0	1431.0	115.5	300	X	4	T1CW-H-2	7F-9F

圖號	分格尺寸	數量	L	L1	A	M	X	N	位置	樓層
FS-201	1525.0	4	1573.0	1431.0	115.5	300	X	4	T2CW-H-1	7F-9F
FS-202	1525.0	4	1573.0	1431.0	115.5	300	X	4	T2CW-H-1	7F-9F
FS-203	1117.5	4	1165.5	1023.5	61.8	300	X	3	T2CW-G-2	7F-9F
FS-204	1117.5	4	1165.5	1023.5	61.8	300	X	3	T2CW-F-1	7F-9F
FS-205	1117.5	4	1165.5	1023.5	61.8	300	X	3	T2CW-E-2	7F-9F
FS-206	1380.0	4	1428.0	1286.0	143.0	250	X	4	T2CW-C-2	7F-9F
FS-207	1380.0	4	1428.0	1286.0	143.0	250	X	4	T2CW-C-2	7F-9F
FS-208	1142.5	4	1190.5	1048.5	74.3	300	X	3	T2CW-B-2	7F-9F
FS-209	1525.0	4	1573.0	1431.0	115.5	300	X	4	T2CW-B-2	7F-9F
FS-210	1735.0	4	1783.0	1641.0	70.5	300	X	5	T2CW-B-1	7F-9F
FS-211	1735.0	4	1783.0	1641.0	70.5	300	X	5	T2CW-A-2	7F-9F
FS-212	1525.0	4	1573.0	1431.0	115.5	300	X	4	T2CW-A-1	7F-9F
FS-213	1142.5	4	1190.5	1048.5	74.3	300	X	3	T2CW-A-1	7F-9F
FS-214	1757.5	4	1805.5	1663.5	81.8	300	X	5	T2CW-N-2	7F-9F
FS-215	1117.5	4	1165.5	1023.5	61.8	300	X	3	T2CW-N-2	7F-9F
FS-217	1760.0	4	1808.0	1666.0	83.0	300	X	5	T2CW-M-3	7F-9F
FS-218	1525.0	4	1573.0	1431.0	115.5	300	X	4	T2CW-M-2	7F-9F
FS-219	1142.5	4	1190.5	1048.5	74.3	300	X	3	T2CW-M-2	7F-9F
FS-222	1042.5	4	1090.5	948.5	99.3	250	X	3	T2CW-J-1	7F-9F
FS-223	1735.0	4	1783.0	1641.0	70.5	300	X	5	T2CW-H-2	7F-9F

10-20/17

10-20/17

名稱	防水光棚	制圖	韓芳	2018.12.23	修改
材料	1.5mm 鐵	復核	謝永林		日期
顏色	銀	批准			圖號 FS-101(1)

13



美特鋁質有限公司  
MIDI Aluminium Fabricator Ltd.

工程號	J-837	地盤	觀塘裕民坊
-----	-------	----	-------

圖號	分格尺寸	數量	L	L1	A	M	X	N	位置	樓層
FS-302	1525.0	3	1573.0	1431.0	115.5	300	X	4	T3CW-F-1	7F-9F
FS-303	1525.0	3	1573.0	1431.0	115.5	300	X	4	T3CW-F-1	7F-9F
FS-304	1525.0	3	1573.0	1431.0	115.5	300	X	4	T3CW-E-1	7F-9F
FS-305	1442.5	3	1190.5	1048.5	74.3	300	X	3	T3CW-E-1	7F-9F
FS-309	1442.5	3	1165.5	1023.5	61.8	300	X	3	T3CW-L-2	7F-9F
FS-310	1442.5	3	1165.5	1023.5	61.8	300	X	3	T3CW-K-1	7F-9F
FS-311	1042.5	3	1090.5	948.5	99.3	250	X	3	T3CW-J-1	7F-9F
FS-313	1042.5	3	1090.5	948.5	99.3	250	X	3	T3CW-H-1	7F-9F
FS-314	1117.5	3	1165.5	1023.5	61.8	300	X	3	T3CW-C-2	7F-9F
FS-315	1442.5	3	1190.5	1048.5	74.3	300	X	3	T3CW-B-2	7F-9F
FS-316	1525.0	3	1573.0	1431.0	115.5	300	X	4	T3CW-B-2	7F-9F
FS-317	1560.0	3	1608.0	1466.0	83.0	260	X	5	T3CW-B-1	7F-9F
FS-318	1560.0	3	1608.0	1466.0	83.0	260	X	5	T3CW-A-2	7F-9F
FS-319	1525.0	3	1573.0	1431.0	115.5	300	X	4	T3CW-A-1	7F-9F
FS-320	1442.5	3	1190.5	1048.5	74.3	300	X	3	T3CW-A-1	7F-9F
FS-322	1310.0	3	1358.0	1216.0	108.0	250	X	4	T3CW-F-2	7F-9F
FS-501	1720.0	2	1768.0	1626.0	63.0	300	X	5	T5CW-A-2	7F-9F
FS-504	1525.0	2	1573.0	1431.0	115.5	300	X	4	T5CW-N-1	7F-9F
FS-505	1217.5	2	1265.5	1123.5	111.8	300	X	3	T5CW-N-1	7F-9F
FS-506	1217.5	2	1265.5	1123.5	111.8	300	X	3	T5CW-M-2	7F-9F
FS-507	1525.0	2	1573.0	1431.0	115.5	300	X	4	T5CW-M-2	7F-9F
FS-509	1510.0	2	1558.0	1416.0	108.0	300	X	4	T5CW-M-1	7F-9F
FS-510	1510.0	2	1558.0	1416.0	108.0	300	X	4	T5CW-L-2	7F-9F
FS-512	1522.5	2	1570.5	1428.5	114.3	300	X	4	T5CW-L-1	7F-9F
FS-513	1220.0	2	1268.0	1126.0	113.0	300	X	3	T5CW-L-1	7F-9F
FS-515	642.5	2	690.5	548.5	124.3	300	X	1	T5CW-JK-1	7F-9F
FS-517	1685.0	2	1733.0	1591.0	95.5	280	X	5	T5CW-H-3	7F-9F
FS-518	1525.0	2	1573.0	1431.0	115.5	300	X	4	T5CW-H-2	7F-9F
FS-519	1217.5	2	1265.5	1123.5	111.8	300	X	3	T5CW-H-2	7F-9F
FS-520	1042.5	2	1090.5	948.5	99.3	250	X	3	T5CW-G-1	7F-9F
FS-521	1117.5	2	1165.5	1023.5	61.8	300	X	3	T5CW-F-2	7F-9F
FS-522	1117.5	2	1165.5	1023.5	61.8	300	X	3	T5CW-E-1	7F-9F
FS-523	1117.5	2	1165.5	1023.5	61.8	300	X	3	T5CW-D-2	7F-9F
FS-524	1160.0	2	1208.0	1066.0	83.0	300	X	3	T5CW-C-1	7F-9F
FS-525	1582.5	2	1630.5	1488.5	119.3	250	X	5	T5CW-A-3	7F-9F
FS-526	1582.5	2	1630.5	1488.5	119.3	250	X	5	T5CW-A-3	7F-9F

18-20/11

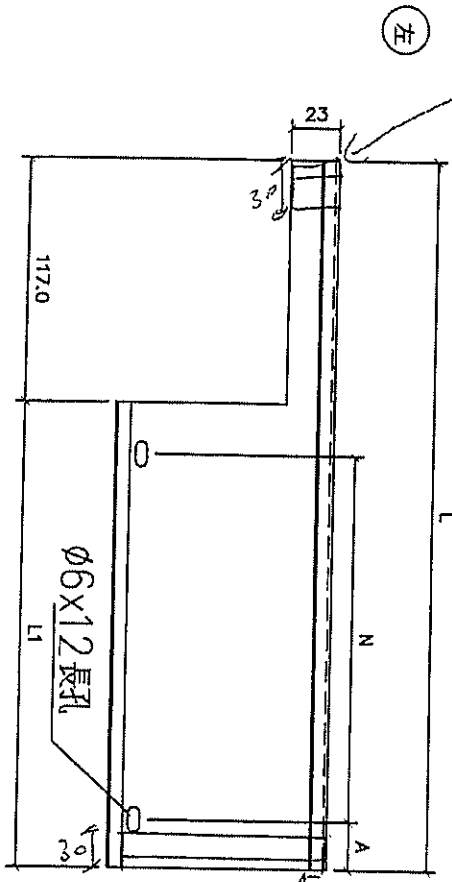
名稱	防水牆	制圖	韓芳	2018.12.23	修改	
材料	1.5mm矽	復核	謝永林		日期	
顏色	紙	批准			圖號	FS-101(2)



美特鋁質 有限公司  
MIDI Aluminium Fabricator Ltd.

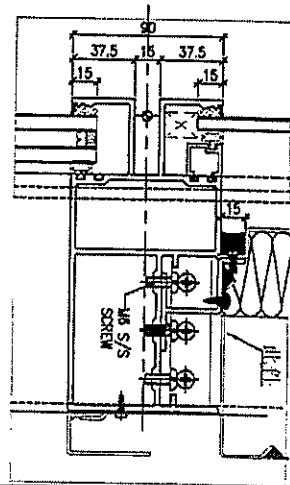
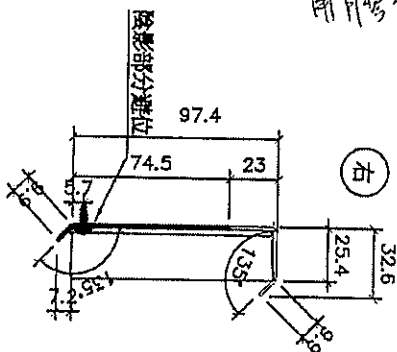
工程號 J-837 地盤 蕨塘裕民坊

數據尺寸見后頁



用膠紙  
1.5mm 鋸板  
mill

用膠紙, 1.5mm 鋸板, mill



名稱	防水片新圖	制圖	韓芳	2018.12.23	修改		
材料	1.5mm 膠	復核	謝永林		日期		
顏色	銀	批准			圖號	FSL-SD-101	



美特鋁質有限公司  
MIDI Aluminium Fabricator Ltd.

工程號 J-837 地盤 觀塘裕民坊

圖號	分格尺寸	數量	L	L1	A	M	X	N	位置	樓層
FSL-SD-101	907.5	3	930.5	813.5	106.8	300	X	2	TTCWG-G-1	7F-9F
FSL-SD-103	760.0	3	783.0	666.0	83.0	250	X	2	TTCWG-F-2	7F-9F
FSL-SD-104	927.5	3	990.5	873.5	61.8	250	X	3	TTCWG-E-1	7F-9F
FSL-SD-105	892.5	3	915.5	798.5	99.3	300	X	2	TTCWG-D-1	7F-9F
FSL-SD-107	935	3	958.0	841.0	120.5	300	X	2	TTCWG-D-1	7F-9F
FSL-SD-110	1007.5	3	1030.5	913.5	81.8	250	X	3	TTCWG-B-2	7F-9F
FSL-SD-111	1430.0	3	1453.0	1336.0	68.0	300	X	4	TTCWG-B-1	7F-9F
FSL-SD-116	767.5	3	790.5	673.5	86.8	250	X	2	TTCWG-L-2	7F-9F
FSL-SD-117	935.0	3	958.0	841.0	120.5	300	X	2	TTCWG-L-1	7F-9F
FSL-SD-121	950.0	3	983.0	866.0	58.0	250	X	2	TTCWG-H-1	7F-9F
FSL-SD-201	907.5	3	930.5	813.5	106.8	300	X	2	TTCWG-H-1	7F-9F
FSL-SD-203	767.5	3	790.5	673.5	86.8	250	X	2	TTCWG-G-2	7F-9F
FSL-SD-204	935.0	3	958.0	841.0	120.5	300	X	2	TTCWG-G-2	7F-9F
FSL-SD-207	767.5	3	790.5	673.5	86.8	250	X	2	TTCWG-E-2	7F-9F
FSL-SD-209	935.0	3	958.0	841.0	120.5	300	X	2	TTCWG-E-1	7F-9F
FSL-SD-210	860.0	3	883.0	766.0	83.0	300	X	2	TTCWG-C-1	7F-9F
FSL-SD-213	907.5	3	930.5	813.5	106.8	300	X	2	TTCWG-A-1	7F-9F
FSL-SD-214	1185.0	3	1208.0	1091.0	95.5	300	X	3	TTCWG-A-1	7F-9F
FSL-SD-215	610.0	3	633.0	516.0	108.0	300	X	1	TTCWG-A-1	7F-9F
FSL-SD-216	907.5	3	930.5	813.5	106.8	300	X	2	TTCWG-M-2	7F-9F
FSL-SD-217	1080.0	3	1083.0	966.0	108.0	250	X	3	TTCWG-M-1	7F-9F
FSL-SD-218	892.5	3	715.5	598.5	89.3	230	X	2	TTCWG-L-2	7F-9F
FSL-SD-220	767.5	3	790.5	673.5	86.8	250	X	2	TTCWG-K-1	7F-9F
FSL-SD-222	705.0	3	728.0	611.0	55.5	250	X	2	TTCWG-L-1	7F-9F
FSL-SD-223	660.0	3	683.0	566.0	53.0	230	X	2	TTCWG-L-1	7F-9F

51-原樓  
2012.07.11

圖號	分格尺寸	數量	L	L1	A	M	X	N	位置	樓層
FSL-SD-302	1167.5	3	1190.5	1073.50	86.8	300	X	3	T3CW-E-1	7F-9F
FSL-SD-304	767.5	3	790.5	673.50	86.8	250	X	2	T3CW-L-2	7F-9F
FSL-SD-305	985.0	3	1008.0	891.00	70.5	250	X	3	T3CW-L-1	7F-9F
FSL-SD-312	767.5	3	790.5	673.50	86.8	250	X	2	T3CW-C-2	7F-9F
FSL-SD-313	935.0	3	958.0	841.00	120.5	300	X	2	T3CW-C-1	7F-9F
FSL-SD-316	907.5	3	930.5	813.50	106.8	300	X	2	T3CW-A-1	7F-9F
FSL-SD-317	1285.0	3	1308.0	1191.00	95.5	250	X	4	T3CW-A-1	7F-9F
FSL-SD-318	816.0	3	839.0	722.00	61.0	300	X	2	T3CW-D-1	7F-9F
FSL-SD-320	767.5	3	790.5	673.50	86.8	250	X	2	T3CW-G-1	7F-9F
FSL-SD-501	1060.0	3	1083.0	966.00	108.0	250	X	3	T5CW-N-1	7F-9F
FSL-SD-503	1010.0	3	1033.0	916.00	83.0	250	X	3	T5CW-L-1	7F-9F
FSL-SD-504	712.5	3	735.5	618.50	59.3	250	X	2	T5CW-JK-1	7F-9F
FSL-SD-505	907.5	3	930.5	813.50	106.8	300	X	2	T5CW-H-2	7F-9F
FSL-SD-506	935.0	3	958.0	841.00	120.5	300	X	2	T5CW-H-1	7F-9F
FSL-SD-509	767.5	3	790.5	673.50	86.8	250	X	2	T5CW-F-2	7F-9F
FSL-SD-510	935.0	3	958.0	841.00	120.5	300	X	2	T5CW-F-1	7F-9F
FSL-SD-514	980.0	3	983.0	866.00	58.0	250	X	3	T5CW-D-1	7F-9F
FSL-SD-518	1480.0	3	1503.0	1386.00	93.0	300	X	4	T5CW-A-3	7F-9F

51-原樓  
2012.07.11

名稱	防水欄	制圖	轉勞	2018.12.23	修改	
材料	15mm鐵	復核	謝永林		日期	
顏色	藍	批准			圖號	FSL-SD-101(1)

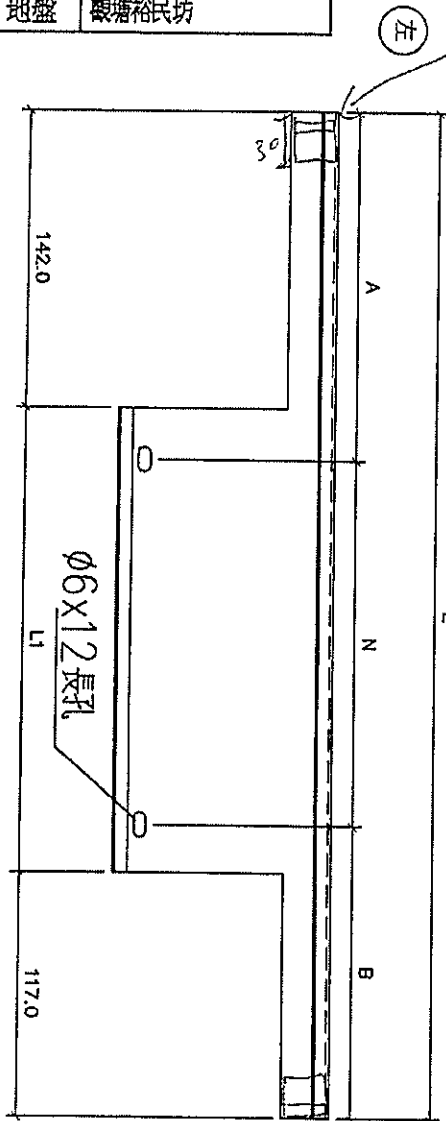
88 (10)



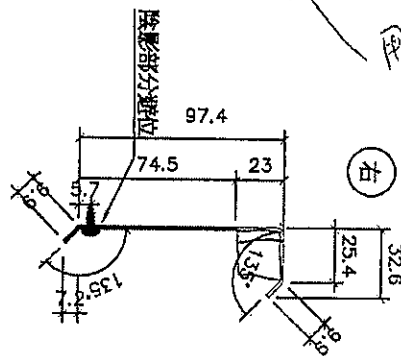
美特鋁質 有限公司  
MIDI Aluminium Fabricator Ltd.

工程號 J-837 地盤 觀塘裕民坊

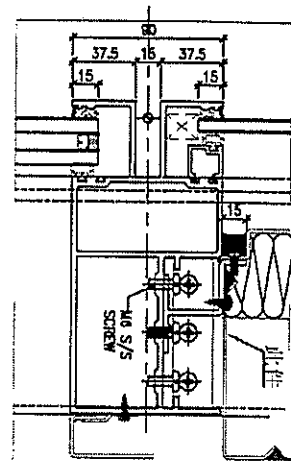
數據尺寸見后頁



用膠墊  
1.5mm 膠墊  
with



用膠墊  
1.5mm 膠墊  
with



名稱	防水捲閘	制圖	韓芳	2018.12.23	修改		
材料	1.5mm 膠	復核	謝永林		日期		
顏色	銀	批准			圖號	FSR-SD-106	



美特鋁質有限公司  
MIDI Aluminium Fabricator Ltd.

工程號 J-837 地盤 觀塘裕民坊

圖號	分格尺寸	數量	L	L1	A	B	M	N	位置	樓層
FSR-SD-106	767.5	3	932.5	673.5	228.8	203.8	250	X	T1CWD-1	7F-9F
FSR-SD-108	1280.0	3	1445.0	1186.0	235.0	210.0	250	X	T1CWA-3	7F-9F
FSR-SD-109	1007.5	3	1172.5	913.5	223.8	198.8	250	X	T1CWA-2	7F-9F
FSR-SD-112	1035.0	3	1200.0	941.0	237.5	212.5	250	X	T1CW-C-1	7F-9F
FSR-SD-113	867.5	3	1032.5	773.5	228.8	203.8	300	X	T1CW-C-1	7F-9F
FSR-SD-114	935.0	3	1100.0	841.0	262.5	237.5	300	X	T1CWM-2	7F-9F
FSR-SD-115	767.5	3	932.5	673.5	228.8	203.8	250	X	T1CWM-1	7F-9F
FSR-SD-118	935.0	3	1100.0	841.0	262.5	237.5	300	X	T1CW-K-2	7F-9F
FSR-SD-122	1135.0	3	1300.0	1041.0	212.5	187.5	300	X	T1CWH-2	7F-9F
FSR-SD-123	807.5	3	972.5	713.5	198.8	173.8	300	X	T1CWH-2	7F-9F
FSR-SD-202	817.5	4	982.5	723.5	253.8	228.8	250	X	T2CWH-1	7F-9F
FSR-SD-205	935.0	4	1100.0	841.0	262.5	237.5	300	X	T2CWF-2	7F-9F
FSR-SD-206	767.5	4	932.5	673.5	228.8	203.8	250	X	T2CWF-1	7F-9F
FSR-SD-209	860.0	4	1025.0	766.0	225.0	200.0	300	X	T2CWD-1	7F-9F
FSR-SD-211	1285.0	4	1450.0	1191.0	237.5	212.5	250	X	T2CWB-2	7F-9F
FSR-SD-212	907.5	4	1072.5	813.5	248.8	223.8	300	X	T2CWB-2	7F-9F
FSR-SD-219	767.5	4	932.5	673.5	228.8	203.8	250	X	T2CWL-2	7F-9F
FSR-SD-221	705.0	4	870.0	611.0	197.5	172.5	250	X	T2CWL-1	7F-9F
FSR-SD-301	1367.5	3	1532.5	1273.5	198.8	173.8	290	X	T3CWF-1	7F-9F
FSR-SD-303	835.0	3	1000.0	741.0	212.5	187.5	300	X	T3CWM-2	7F-9F
FSR-SD-306	935.0	3	1100.0	841.0	262.5	237.5	300	X	T3CW-K-2	7F-9F
FSR-SD-307	767.5	3	932.5	673.5	228.8	203.8	250	X	T3CW-K-1	7F-9F
FSR-SD-308	860.0	3	1025.0	766.0	225.0	200.0	300	X	T3CWL-2	7F-9F
FSR-SD-309	767.5	3	932.5	673.5	228.8	203.8	250	X	T3CWL-1	7F-9F
FSR-SD-311	817.5	3	982.5	723.5	253.8	228.8	250	X	T3CWH-1	7F-9F
FSR-SD-314	1385.0	3	1550.0	1291.0	207.5	182.5	290	X	T3CWB-2	7F-9F
FSR-SD-315	907.5	3	1072.5	813.5	248.8	223.8	300	X	T3CWB-2	7F-9F
FSR-SD-319	767.5	3	932.5	673.5	228.8	203.8	250	X	T3CWD-1	7F-9F
FSR-SD-321	817.5	3	982.5	723.5	263.8	228.8	250	X	T3CW-G-1	7F-9F
FSR-SD-502	1280.0	2	1425.0	1166.0	225.0	200.0	250	X	T5CWM-2	7F-9F
FSR-SD-507	885.0	2	1050.0	791.0	237.5	212.5	300	X	T5CW-G-2	7F-9F
FSR-SD-508	767.5	2	932.5	673.5	228.8	203.8	250	X	T5CW-G-1	7F-9F
FSR-SD-511	960.0	2	1125.0	866.0	200.0	175.0	250	X	T5CWE-2	7F-9F
FSR-SD-512	767.5	2	932.5	673.5	228.8	203.8	250	X	T5CWE-1	7F-9F
FSR-SD-515	885.0	2	1050.0	791.0	237.5	212.5	300	X	T5CW-C-1	7F-9F
FSR-SD-517	989.0	2	1154.0	895.0	214.5	189.5	250	X	T5CW-C-1	7F-9F

10-2/17

名稱	防火捲閘	制圖	韓芳	2018.12.23	修改	
材料	1.5mm 鐵	復核	謝永林		日期	
顏色	銀	批准			圖號	FSR-SD-106(1)

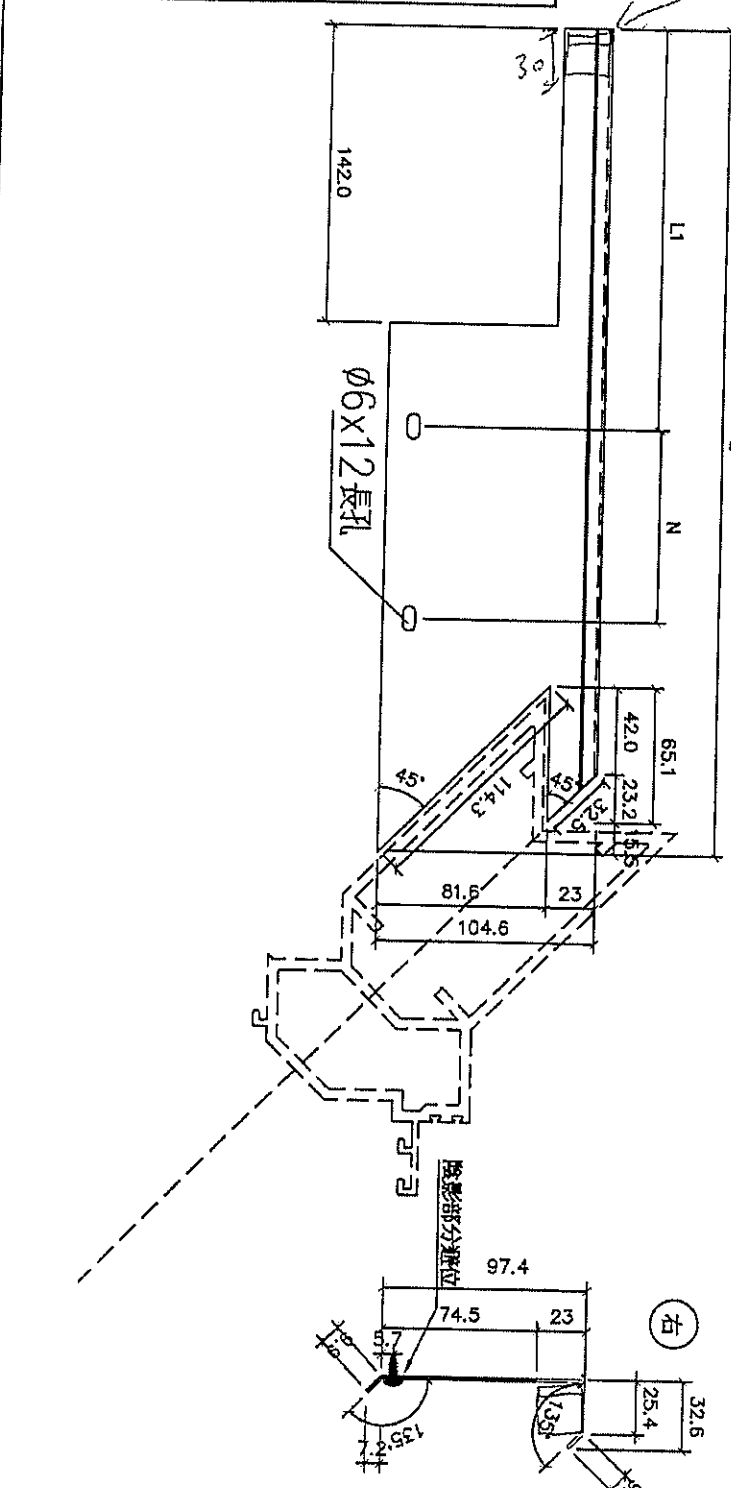
10

EG-DWG3



美特鋁質 有限公司  
MIDI Aluminium Fabricator Ltd.

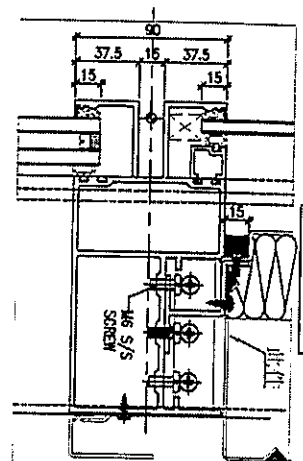
工程號 J-837 地盤 觀塘裕民坊



用膠黏  
1.5mm 鐵板  
M11

圖號	分格尺寸	數量	L	L1	M	X	X	N	位置	樓層
HS-01X	650.0	<del>3</del>	581.0	270.0	200	X	X	1	T1CW-B-1	7F-9F
HS-312	2040.0	13	1971.0	242.5	260	X	X	6	T3CW-H-3	7F-9F

51-39



名稱	鐵板	制圖	韓芳	2018.12.23	修改		
材料	1.5mm 鐵	復核	謝永林		日期		
顏色	藍	批准			圖號	FS-01X	

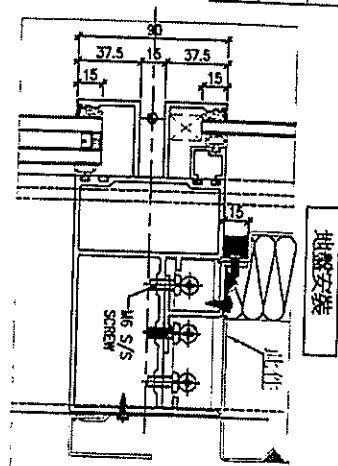
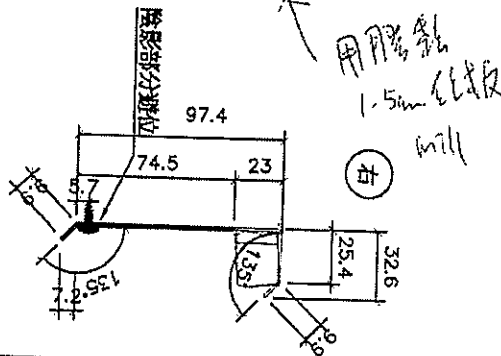
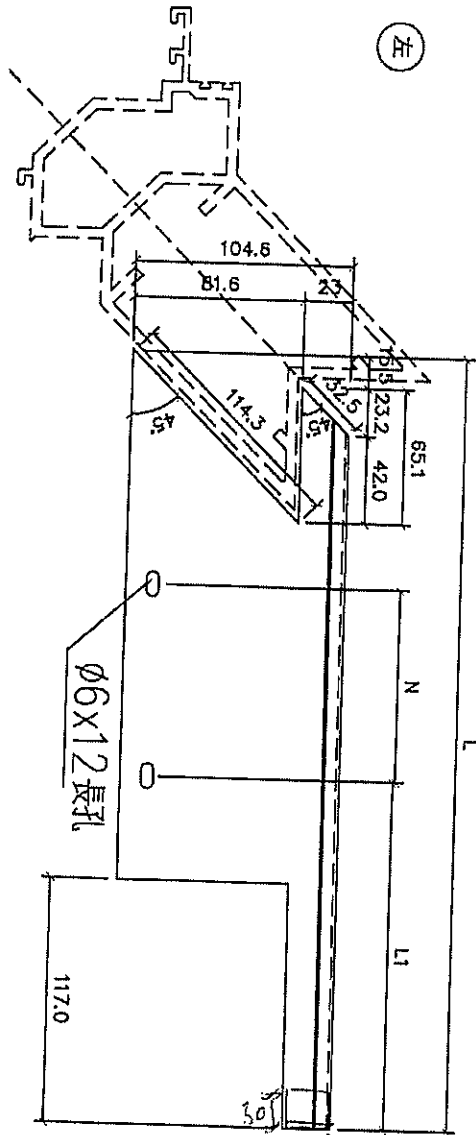
19



美特鋁質 有限公司  
MIDI Aluminium Fabricator Ltd.

工程號 J-837 地盤 觀塘裕民坊

圖號	分格尺寸	數量	L	L1	M	X	N	位置	樓層
FSR-119	1075.0	<del>3</del>	981.0	250.0	300	X	2	T1CW-B-1	7F-9F
FSR-SD-310	1480.0	①	1386.0	177.5	260	X	4	T3CW-H-2	7F-9F



51322  
10/11/17

名稱	防水框	制圖	韓芳	2018.12.23	修改		
材料	1.5mm 鋁	復核	謝永林		日期		
顏色	銀	批准			圖號	FSR-119	