



工程指示 / 要求簡箋(E.I.)

工程指示編號：EI / 1197 / 19

修改版次：A

工程編號：J - 837

工程名稱：觀塘裕民坊

工程項目：Glass Cladding 鋁料模圖繪畫 (1 個)(面飾線)

收件人：Maggie

發件人：Eric Liu

日期：12/11/2019

要求提供 / 確認 事項：

- |                                    |                                     |                               |
|------------------------------------|-------------------------------------|-------------------------------|
| <input type="checkbox"/> 初步鋁料 B.M. | <input type="checkbox"/> 加工拆圖，然後生產  | <input type="checkbox"/> 尺寸表  |
| <input type="checkbox"/> 正式鋁料 B.M. | <input type="checkbox"/> 技術上資料 / 指示 | <input type="checkbox"/> 報價   |
| <input type="checkbox"/> 配件 B.M.   | <input type="checkbox"/> 樣辦或貨品說明書   | <input type="checkbox"/> 分判合約 |
| <input type="checkbox"/> 其他：_____  |                                     |                               |

內容：

請開新模圖共 1 個，為 GLASS CLADDING 使用

此款為 Glass cladding 新增面飾線鋁模 (X85676)

A 版：修改模圖樣，增加支撐條，以免修飾線時破壞玻璃

謝謝！

請在 2019/ 11 / 23 前完成上列要求。

附：1 頁模圖+1 頁，圖放掉

以上項目為：

- 原合約工程包                       原合約工程加 / 減賬                       新工程報價

原因：-

分發東莞各部門：

- ( ) 生產技術總監  連附件 ( ) 技術部  連附件 洪 ( ) 生產部  連附件 ( ) 機械設計部  連附件  
 ( ) 採購部  連附件 ( ) 生產統籌部  連附件 輝  
 ( ) 質檢部  連附件 ( ) 會計部  連附件 ( ) 報關組  連附件 ( ) 其他 楊榮輝  連附件

分發其他分判：

- ( ) 王禮秋  連附件

分發香港各部門：

- ( ) 行政部  連附件 ( ) 會計部  連附件 ( ) 統籌部  連附件 ( ) 工程部地盤科文  連附件  
 ( ) 採購部  連附件 ( ) QS 部  連附件 ( ) 維修部  連附件 ( ) 其他 \_\_\_\_\_  連附件

傳遞編號：

HK 2315 /19

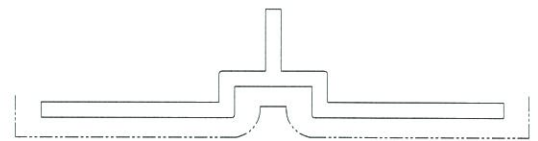
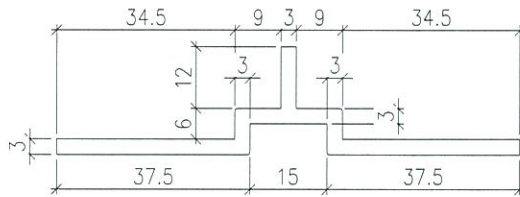
發件人簽署：

項目經理簽署：

Page	PART	Grade		榮陽DIE No.	Die No.	EI9868	EI1197	EI1197A	C	D
1	GC-A01	6063	T6	LH0090116	X85606	1				
2	GC-A02	6063	T6	LH0090117	X85607	1				
3	GC-A03	6063	T6		X85676		1	1		
4										
5										
						2	1	1	0	0

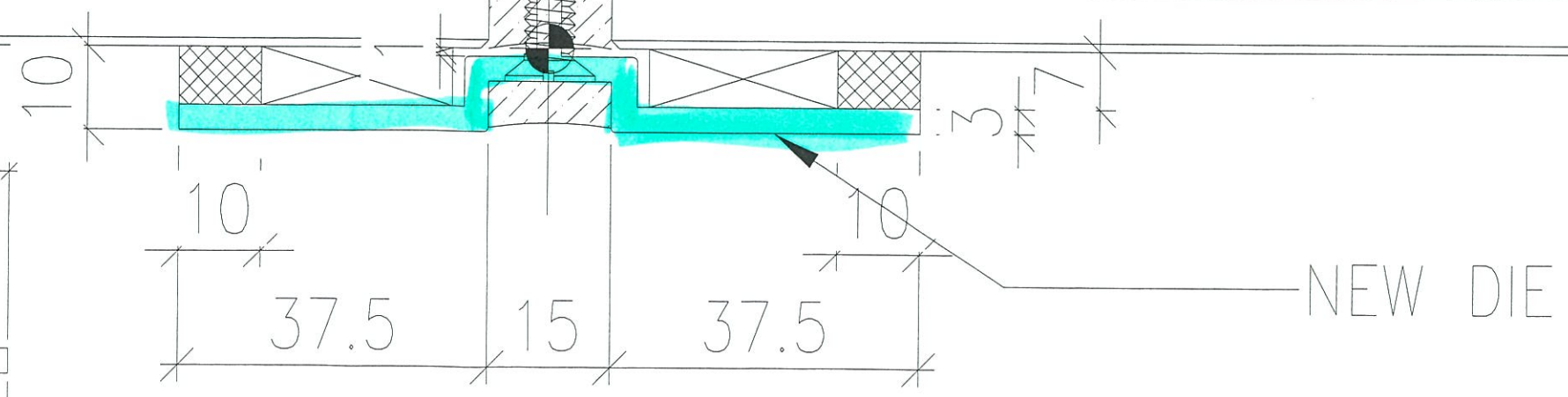
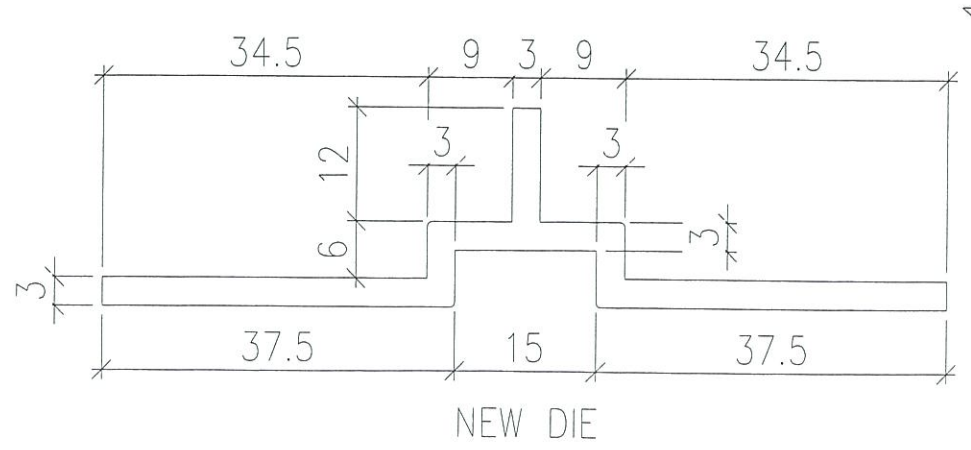
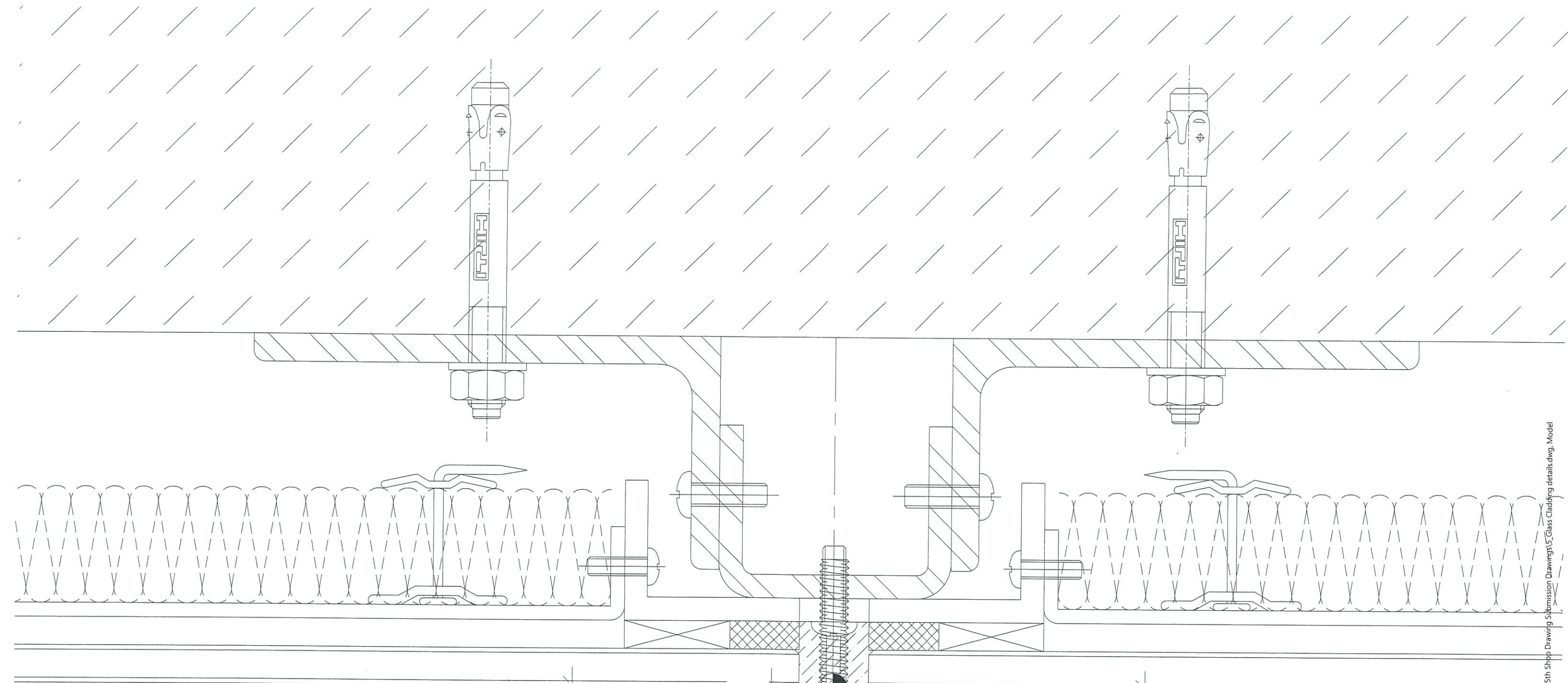


CUSTOMER	CUSTOMER APPROVAL	CUST PART NO.	G.C 03
		SECTION NO.	X85676



V.F

SIGNATURE GRADEING	HIGH SIGNATURE GRADEING	C.C.DIA(MM)							
AREA (SQ MM)	308.31	UNSPECIFIED THICKNESS	-	PERIMETER (MM)	-	STANDARD		SCALE	1:1
MASS (KG/M)	-	UNSPECIFIED CORNERS	-	SURFACE AREA	-	ALLOY	6063 T6	VERSION	A
COMPANY ISSUE			DRAWA		DATE	APELLATION	-	PAGE OF	
			STANDA-		DATE				
			RDIZATION		DATE				
			TO SIGN		DATE				
			AUDITING		DATE				
MARKER	MODIFY	FILE NO	SIGNATURE	DATE	APPROV				



NEW DIE