

工程指示 / 要求簡箋(E.I.)

工程指示編號：EI / 1196 / 19

修改版次：B

工程編號：J - 837

工程名稱：觀塘裕民坊

工程項目：幕牆 27/F 水缸位企橫料 (T1-T5)

收件人：生統 / 永林

發件人：Eric Liu

日期：25/11/2019

□要求提供 / □確認 事項：

- | | | |
|------------------------------------|-------------------------------------|-------------------------------|
| <input type="checkbox"/> 初步鋁料 B.M. | <input type="checkbox"/> 加工拆圖，然後生產 | <input type="checkbox"/> 尺寸表 |
| <input type="checkbox"/> 正式鋁料 B.M. | <input type="checkbox"/> 技術上資料 / 指示 | <input type="checkbox"/> 報價 |
| <input type="checkbox"/> 配件 B.M. | <input type="checkbox"/> 樣辦或貨品說明書 | <input type="checkbox"/> 分判合約 |
| <input type="checkbox"/> 其他：_____ | | |

內容：

請按加工圖生產企橫料送地盤安裝 (27/F 水缸位, T1-T5)包括 T1A, T2F, T2E, T3A, T5L 單位B 版: 拆圖有誤，修改趟門企套芯孔位謝謝！請在 2019 / 11 / 28 前完成上列要求。

附： 3 頁圖登，4 頁加工圖

以上項目為：

- | | | |
|---------------------------------|--------------------------------------|--------------------------------|
| <input type="checkbox"/> 原合約工程包 | <input type="checkbox"/> 原合約工程加 / 減賬 | <input type="checkbox"/> 新工程報價 |
|---------------------------------|--------------------------------------|--------------------------------|

原因：-

分發東莞各部門：

- | | | | | |
|--------------------------------------|--|--|-----------------------------------|--|
| <input type="checkbox"/> 生產技術總監 □連附件 | <input checked="" type="checkbox"/> 技術部 □連附件 | <input checked="" type="checkbox"/> 永林 | <input type="checkbox"/> 生產部 □連附件 | <input type="checkbox"/> 機械設計部 □連附件 |
| <input type="checkbox"/> 採購部 □連附件 | <input checked="" type="checkbox"/> 生產統籌部 □連附件 | <input checked="" type="checkbox"/> 梅 | | |
| <input type="checkbox"/> 質檢部 □連附件 | <input type="checkbox"/> 會計部 □連附件 | <input type="checkbox"/> 報關組 □連附件 | <input type="checkbox"/> 其他 | <input checked="" type="checkbox"/> 楊榮輝 □連附件 |

分發香港各部門：

- | | | | |
|-----------------------------------|------------------------------------|-----------------------------------|--|
| <input type="checkbox"/> 行政部 □連附件 | <input type="checkbox"/> 會計部 □連附件 | <input type="checkbox"/> 統籌部 □連附件 | <input type="checkbox"/> 工程部地盤科文 □連附件 |
| <input type="checkbox"/> 採購部 □連附件 | <input type="checkbox"/> QS 部 □連附件 | <input type="checkbox"/> 維修部 □連附件 | <input type="checkbox"/> 其他 _____ □連附件 |

傳遞編號：

HK 2413 / 19

發件人簽署：

項目經理簽署：

圖則登記表
DRAWING REGISTER

工程名稱 Project Title: 觀塘裕民坊 27F水缸位
框架式幕牆 (主企+主橫+部分小配料拆圖)
工程編號 Project No: J-837

年 月 日	接收日期 Receiving Date (適用於客戶圖則)									

分發予 Distributed To

年 月 日	發出日期 Issued Date									
	19	19	19							
	11	11	11							
	04	15	16							

圖則編號 Drg. No.	圖則名稱 Drawing Title
G-TS01	雙生企1加工圖
G-TS01R	雙生企1加工圖
G-TS02	雙生企1加工圖
G-TS02R	雙生企1加工圖
G-TS03	生梗企加工圖
G-TS04	生梗企加工圖
G-TS05	生梗企加工圖
G-TS06	生梗企加工圖
G-TS07	雙梗企加工圖
G-TS08	雙生企1加工圖
G-TS09	生梗企加工圖
G-TS10	雙生企加工圖
G-TS11	SD中企(外凹)加工圖
G-TS12	SD中企(外凹)加工圖
G-TS13	雙生企加工圖
G-TS14	生梗企加工圖
G-TS15	生梗企加工圖
G-TS16R	雙生企1加工圖
G-TS17R	雙生企1加工圖
UN-YT111	雙梗橫料(外凸)
UN-YT111-1	雙梗橫料(外凸)數據表
UN-YL01	雙梗橫料(外凸)
UN-YL01-1	雙梗橫料(外凸)數據表
UN-YL01S	雙梗橫料(外凸)
UN-YL01S-1	雙梗橫料(外凸)數據表

	修訂編號 Revision No.									
1	-	-	-							
2	-	-	-							
3	-	-	-							
4	-	-	-							
5	-	-	-							
6	-	-	-							
7	-	A	-							
8	-	A	-							
9	-	-	-							
10	-	-	-							
11	-	-	-							
12	-	A	-							
13	-	-	A							
14	-	-	A							
15	-	A	-							
16	-	-	-							
17	-	-	-							
18	-	-	-							
19	-	-	-							
20	-	-	-							
21	-	-	-							
22	-	-	-							
23	-	-	-							
24	-	-	-							
25	-	-	-							

圖則登記表
DRAWING REGISTER

工程名稱 Project Title: 觀塘裕民坊 27F水缸位	年 月 日	接收日期 Receiving Date (適用於客戶圖則)									
框架式幕牆 (主企+主橫+部分小配料拆圖)											
工程編號 Project No: J-837											

分發予 Distributed To	年 月 日	發出日期 Issued Date									
		19	19	19							
		11	11	11							
		04	15	16							

圖則編號 Drg. No.	圖則名稱 Drawing Title		修訂編號 Revision No.												
LJ-MC04R	鋁角加工圖	126	-	-	-										
LJ-MC05	鋁角加工圖	127	-	-	-										
LJ-MC05R	鋁角加工圖	128	-	-	-										
UN-HT01a	背板托角	129	-	-	-										
UN-HT01a-1	背板托角 (數據表)	130	-	-	-										
SC-AL03	鋁角加工圖	131	-	-	-										
SC-AL04	鋁角加工圖	132	-	-	-										
SC-AL05	鋁巴加工圖	133	-	-	-										
W-UX1	雙梗企套芯加工圖	134	-	-	-										
W-UX2	生梗企套芯加工圖	135	-	-	-										
W-UX2R	生梗企套芯加工圖	136	-	-	-										
W-UX3	雙生企套芯加工圖	137	-	-	A										
W-UX1a	雙梗企套芯加工圖	138	-	-	-										
W-UX2a	生梗企套芯加工圖	139	-	-	-										
W-UX2aR	生梗企套芯加工圖	140	-	-	-										
W-UX3a	雙生企套芯加工圖	141	-	-	-										
J837-CW-2106S	安裝位置圖	142	-	-	-										
J837-CW-2203S	安裝位置圖	143	-	-	-										
J837-CW-2204S	安裝位置圖	144	-	-	-										
J837-CW-2310S	安裝位置圖	145	-	-	-										
J837-CW-2505S	安裝位置圖	146	-	-	-										
J837-CW-2106aS	安裝位置圖	147	-	-	-										
J837-CW-2203aS	安裝位置圖	148	-	-	-										
J837-CW-2204aS	安裝位置圖	149	-	-	-										
J837-CW-2310aS	安裝位置圖	150	-	-	-										

圖則登記表
DRAWING REGISTER

工程名稱 Project Title: 觀塘裕民坊 27F水缸位 框架式幕牆 (主企+主橫+部分小配料拆圖)
工程編號 Project No: J-837

接收日期 Receiving Date (適用於客戶圖則)

年										
月										
日										

分發予 Distributed To

發出日期 Issued Date

年	19	19	19							
月	11	11	11							
日	04	15	16							

圖則編號 Drg. No.	圖則名稱 Drawing Title
J837-CW-2505aS	安裝位置圖
J837-CW-2106bS	安裝位置圖
J837-CW-2203bS	安裝位置圖
J837-CW-2204bS	安裝位置圖
J837-CW-2310bS	安裝位置圖
J837-CW-2505bS	安裝位置圖
W-UX3T	雙生企套心

修訂編號
Revision No.

151	-	-	-							
152	-	-	-							
153	-	-	-							
154	-	-	-							
155	-	-	-							
156	-	-	-							
157	-	-	新增							
	-									



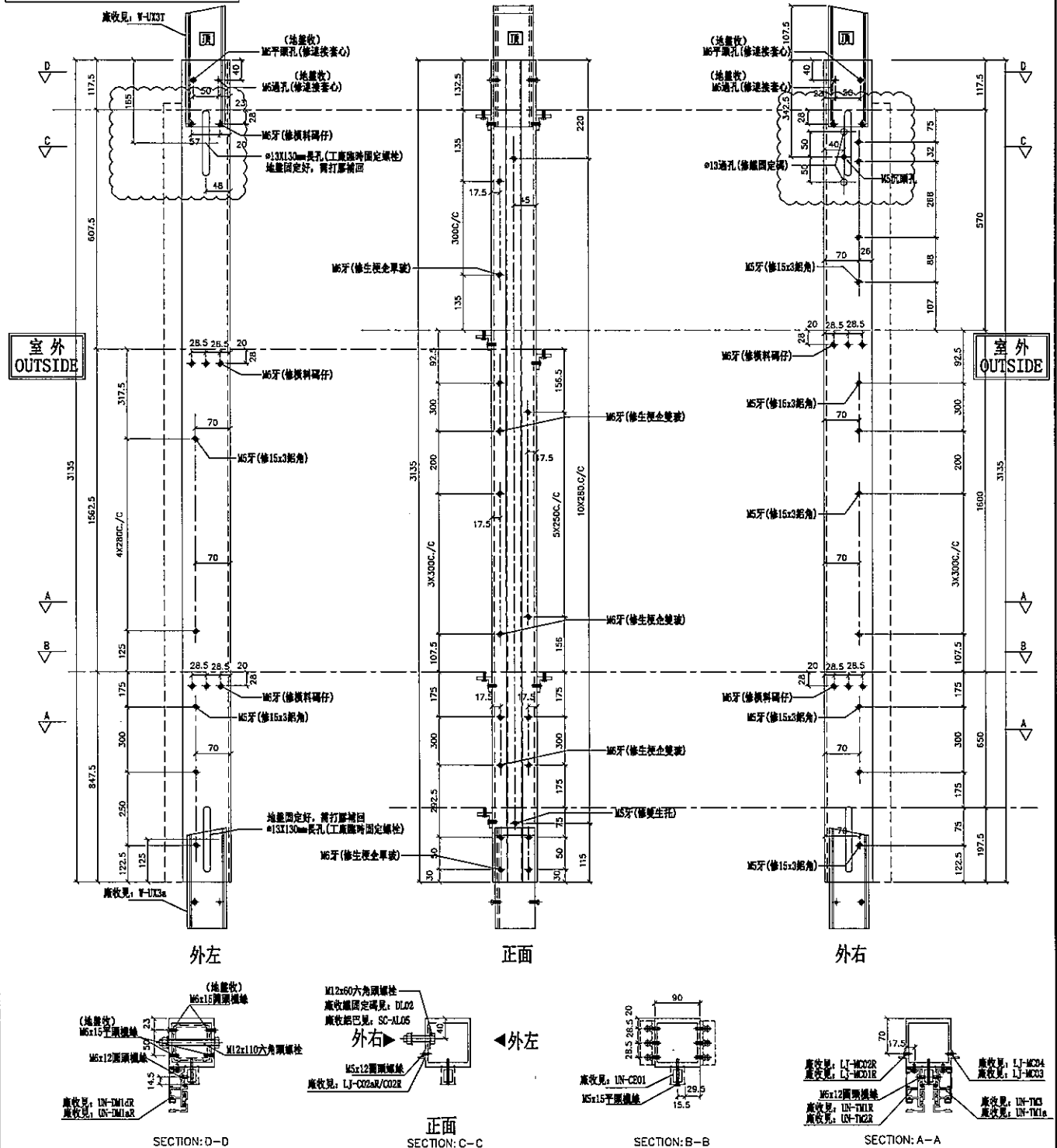
美特鋁質有限公司
MIDI Aluminium Fabricator Ltd.

工程號 J-837 地盤 觀塘裕民坊

數量	位置	樓層
1	T1CW-A-3	27F
1	T1CW-A-2	27F
1	T2CW-F-2	27F
1	T1CW-F-1	27F

左SD梗右生梗 *請用A3紙打印

*注意:
螺絲鑽平頭孔事宜, 請留意M5及3/16"要
沉頭 (90° X ϕ 10), 供修螺絲后膠用



名稱	SD中企 (外凹)	制圖	邱紅	2019.10.07	修改	A
材料	X85548	復核	謝永林	2019.10.30	日期	2019.11.16
顏色	EC-DG-S332054 (3塗)	批准	Jason		圖號	G-TS11



美特鋁質 有限公司
MIDI Aluminium Fabricator Ltd.

數量

23

位置

雙生企用套芯

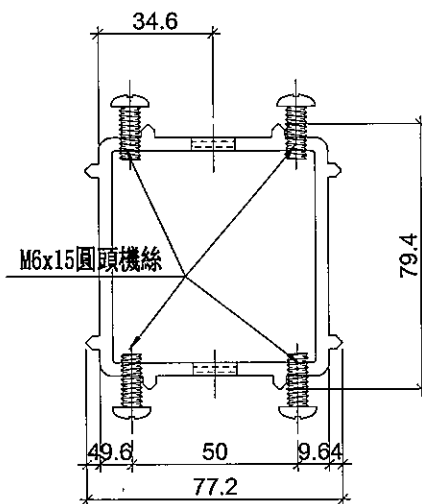
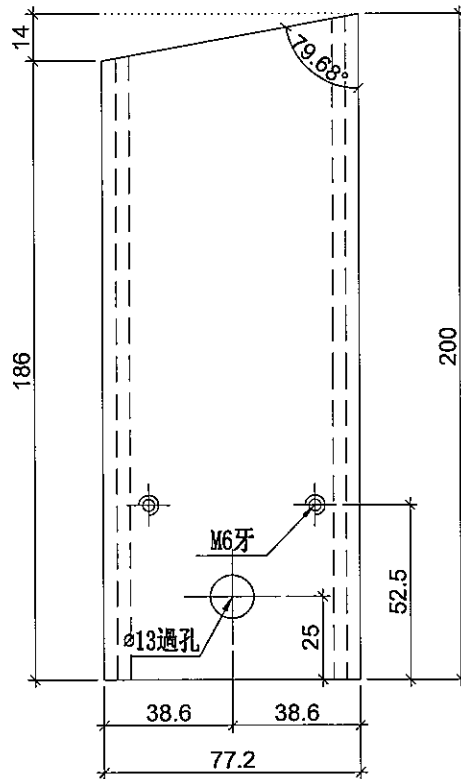
工程號

J-837

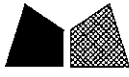
地盤

觀塘裕民坊

工廠用



名稱	雙生企套心	制圖	邱紅	2019.10.07	修改	A	
材料	X85567	復核	謝永林	2019.11.04	日期	2019.11.16	
顏色	MILL	批准	Jason		圖號	W-UX3	



美特鋁質 有限公司
MIDI Aluminium Fabricator Ltd.

工程號

J-837

地盤

觀塘裕民坊

數量

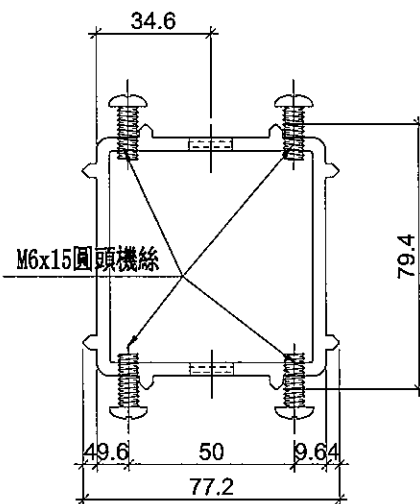
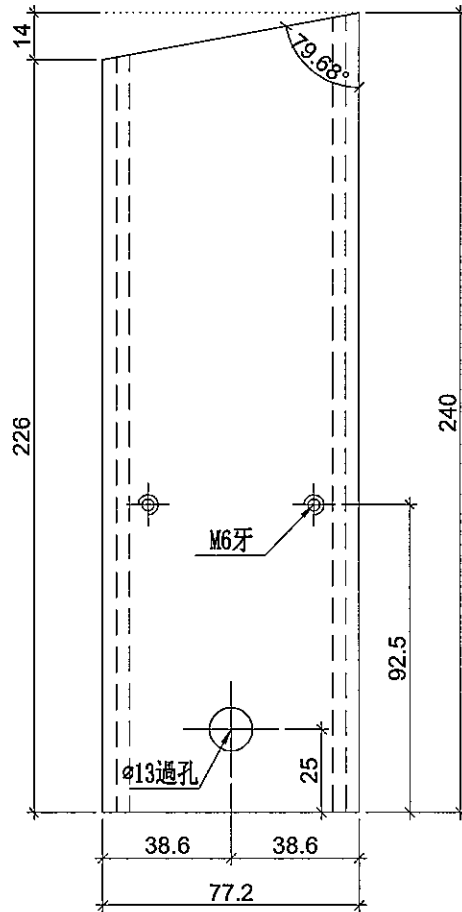
9

位置

趟門主企專用

工廠用

新增



名稱	雙生企套心	制圖	邱紅	2019.11.16	修改		
材料	X85567	復核	謝永林	2019.11.16	日期		
顏色	MILL	批准	Jason		圖號	W-UX3T	