



## 工程指示 / 要求簡箋(E.I.)

工程指示編號：EI / 1194 / 19

修改版次：-

工程編號：J - 837

工程名稱：觀塘裕民坊

工程項目：趟門 不是飛天趟位置室內收口 (T1G,T5C)(樣板)(重做)

收件人：生統 / 永林

發件人：Eric Liu

日期：01/11/2019

□要求提供 / □確認 事項：

- |                                    |                                     |                               |
|------------------------------------|-------------------------------------|-------------------------------|
| <input type="checkbox"/> 初步鋁料 B.M. | <input type="checkbox"/> 加工拆圖，然後生產  | <input type="checkbox"/> 尺寸表  |
| <input type="checkbox"/> 正式鋁料 B.M. | <input type="checkbox"/> 技術上資料 / 指示 | <input type="checkbox"/> 報價   |
| <input type="checkbox"/> 配件 B.M.   | <input type="checkbox"/> 樣辦或貨品說明書   | <input type="checkbox"/> 分判合約 |
| <input type="checkbox"/> 其他：_____  |                                     |                               |

內容：

請按加工圖生產收口鋁板送地盤安裝前 EI1031 因 V-CUT 後，鋁板厚度不足，V-CUT 位置太弱導致送地盤後鋁板已變形  
此 EI 為重做，11 月 10 日到地盤謝謝！請在 2019/ 11/ 10 前完成上列要求。

附：3 頁加工圖

以上項目為：

- |                                 |                                      |                                |
|---------------------------------|--------------------------------------|--------------------------------|
| <input type="checkbox"/> 原合約工程包 | <input type="checkbox"/> 原合約工程加 / 減賬 | <input type="checkbox"/> 新工程報價 |
|---------------------------------|--------------------------------------|--------------------------------|

原因：-

分發東莞各部門：

- |                                      |   |                                   |   |
|--------------------------------------|---|-----------------------------------|---|
| <input type="checkbox"/> 生產技術總監 □連附件 | <input checked="" type="checkbox"/> 技術部 □連附件 <u>永林</u>  | <input type="checkbox"/> 生產部 □連附件 | <input type="checkbox"/> 機械設計部 □連附件         |
| <input type="checkbox"/> 採購部 □連附件    | <input checked="" type="checkbox"/> 生產統籌部 □連附件 <u>楊</u> |                                   |   |
| <input type="checkbox"/> 質檢部 □連附件    | <input type="checkbox"/> 會計部 □連附件                       | <input type="checkbox"/> 報關組 □連附件 | <input type="checkbox"/> 其他 <u>楊榮輝</u> □連附件 |

分發其他分判：

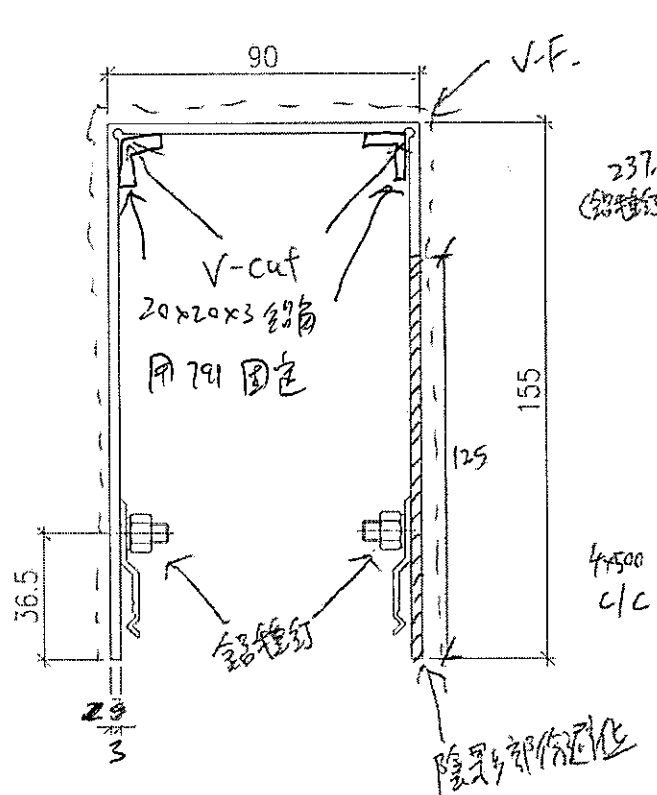
- |                                   |
|-----------------------------------|
| <input type="checkbox"/> 王禮秋 □連附件 |
|-----------------------------------|

分發香港各部門：

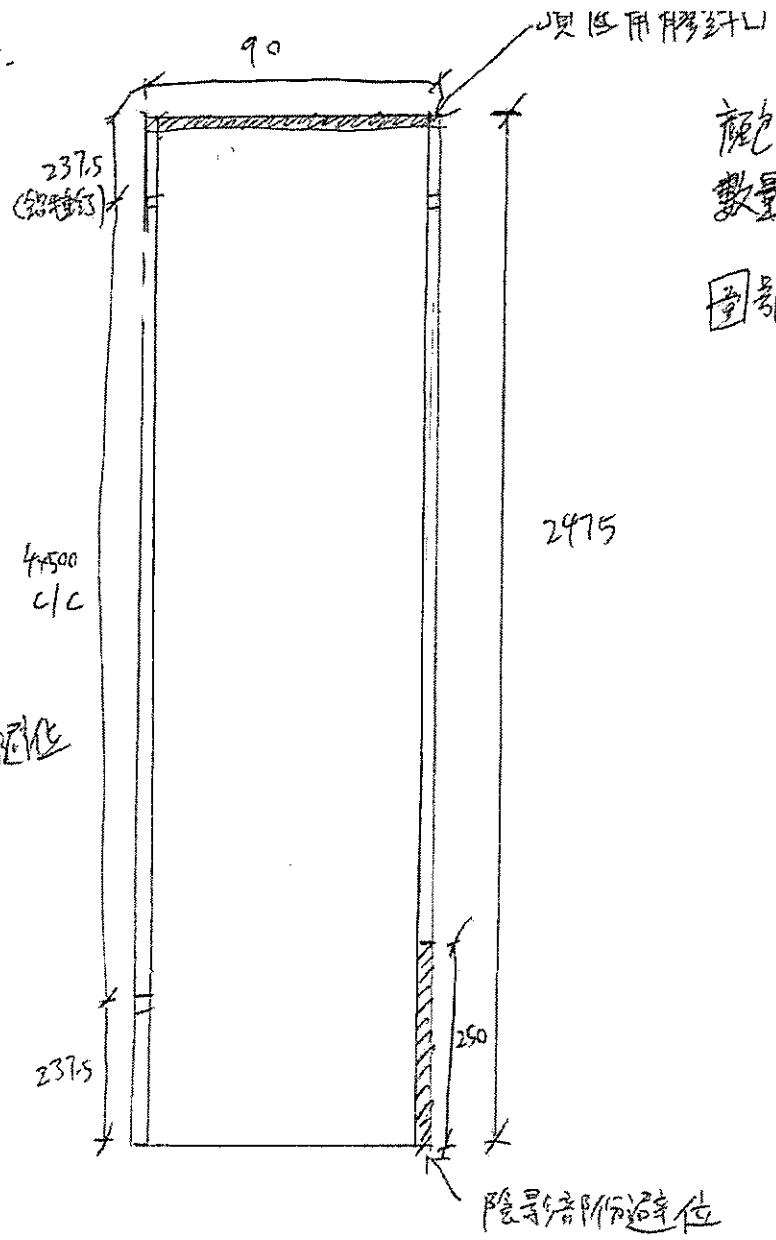
- |                                   |                                    |                                   |  |
|-----------------------------------|------------------------------------|-----------------------------------|--|
| <input type="checkbox"/> 行政部 □連附件 | <input type="checkbox"/> 會計部 □連附件  | <input type="checkbox"/> 統籌部 □連附件 | <input checked="" type="checkbox"/> 工程地盤科文 □連附件 <u>楊</u> |
| <input type="checkbox"/> 採購部 □連附件 | <input type="checkbox"/> QS 部 □連附件 | <input type="checkbox"/> 維修部 □連附件 | <input type="checkbox"/> 其他 _____ □連附件                   |

傳遞編號：

HK 2263 /19發件人簽署：  
Eric Liu項目經理簽署：  
PPZ



先做鋁條釘再V-cut



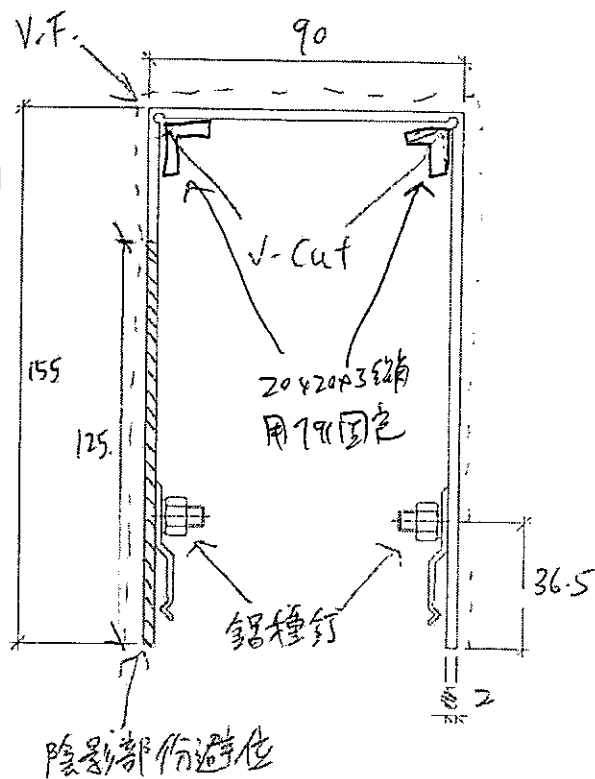
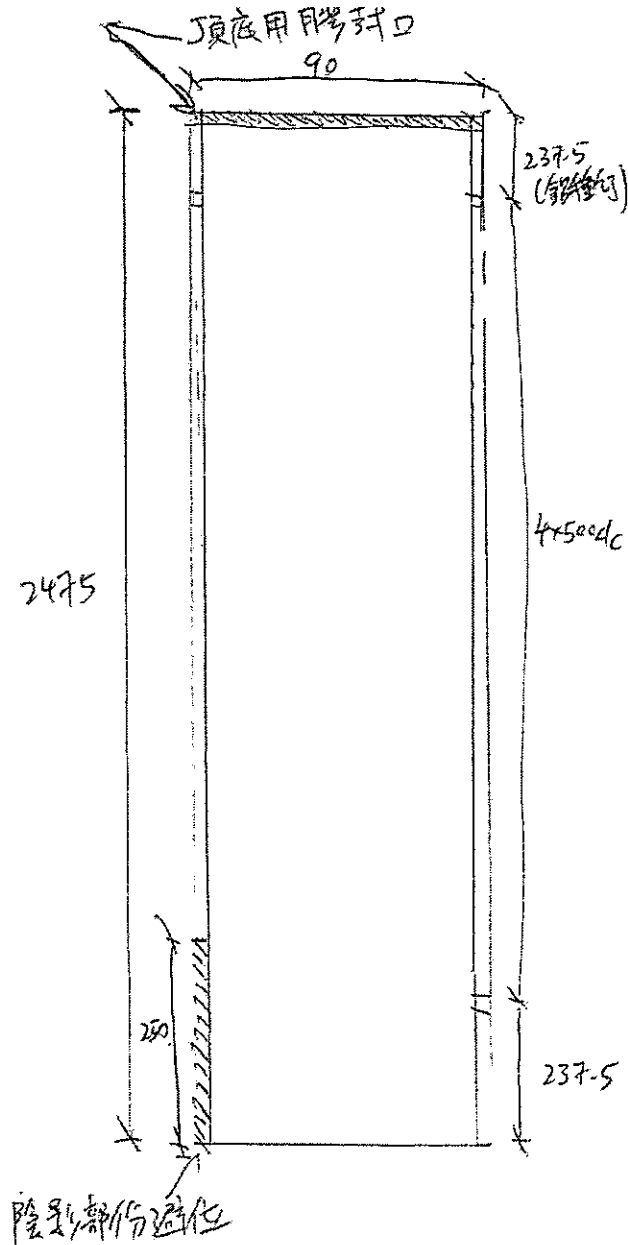
顏色 = VCT803649FXL-3 (做自噴)  
 數量 = 2支  
 圖號 = 837-N5090-01

TIG 用

規格 = UCT803649 FXL-3 (廠自量)

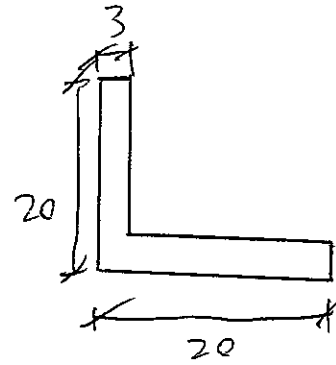
數量 = 2支

圖號 = 837-NSD90-02



先做鉛種釘再V-cut

TSC用



20x20x3 铝角

数量 = 10011

L = 2475

814