

工程指示 / 要求簡箋(E.I.)

工程指示編號：EI / 1192 / 19

修改版次：-

工程編號：J - 837

工程名稱：觀塘裕民坊

工程項目：Glass Cladding 玻璃面飾線(T1H,G,E 單位)(8樓)(補數)

收件人：生統 / 永林

發件人：Eric Liu

日期：01/11/2019

要求提供 / 確認 事項：

- | | | |
|------------------------------------|-------------------------------------|-------------------------------|
| <input type="checkbox"/> 初步鋁料 B.M. | <input type="checkbox"/> 加工拆圖，然後生產 | <input type="checkbox"/> 尺寸表 |
| <input type="checkbox"/> 正式鋁料 B.M. | <input type="checkbox"/> 技術上資料 / 指示 | <input type="checkbox"/> 報價 |
| <input type="checkbox"/> 配件 B.M. | <input type="checkbox"/> 樣辦或貨品說明書 | <input type="checkbox"/> 分判合約 |
| <input type="checkbox"/> 其他：_____ | | |

內容：

請按加工圖生產 Glass cladding 玻璃面飾線送地盤安裝

按地盤覆數，此版補回欠數

廠自噴，優先生產

謝謝！

請在 2019/ 11/ 07 前完成上列要求。

附：1 頁加工圖，1 頁

以上項目為：

- 原合約工程包 原合約工程加 / 減賬 新工程報價

原因：-

分發東莞各部門：

- 生產技術總監 連附件 技術部 連附件 生產部 連附件 機械設計部 連附件
 採購部 連附件 生產統籌部 連附件
 質檢部 連附件 會計部 連附件 報關組 連附件 其他 楊榮輝 連附件

分發其他分判：

- 王禮秋 連附件

分發香港各部門：

- 行政部 連附件 會計部 連附件 統籌部 連附件 工程部地盤科文 連附件 何國章
 採購部 連附件 QS 部 連附件 維修部 連附件 其他 _____ 連附件

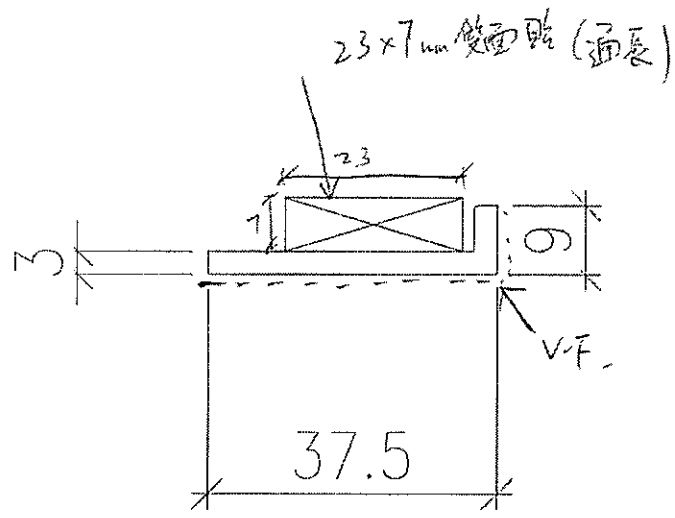
傳遞編號：

HK 2261 / 19

發件人簽署：

項目經理簽署：

(Handwritten signatures)



L	數量
810	4 (8)
2160	18 (4)
760	(1)
75	2
190	2

廠自噴

料號: UCT803649FXL-3

圖號: 837-GCC-005

材料: 3mm厚銅板