



工程指示 / 要求簡箋(E.I.)

工程指示編號：EI / 119 / 19

修改版次：-

工程編號：J - 837

工程名稱：觀塘裕民坊

工程項目：幕牆 趟門吊趟室內收口 (樣板層) (T3 E,F)

收件人：生統 / 永林

發件人：Eric Liu

日期：01/11/2019

要求提供 /  確認 事項：

- |                                    |                                     |                               |
|------------------------------------|-------------------------------------|-------------------------------|
| <input type="checkbox"/> 初步鋁料 B.M. | <input type="checkbox"/> 加工拆圖，然後生產  | <input type="checkbox"/> 尺寸表  |
| <input type="checkbox"/> 正式鋁料 B.M. | <input type="checkbox"/> 技術上資料 / 指示 | <input type="checkbox"/> 報價   |
| <input type="checkbox"/> 配件 B.M.   | <input type="checkbox"/> 樣辦或貨品說明書   | <input type="checkbox"/> 分判合約 |
| <input type="checkbox"/> 其他：_____  |                                     |                               |

內容：

按業主 2019.10.28 的 comment

請按加工圖生產室內收口供地盤安裝 (T3E,F)(樣板層)

趟門吊趟室內收口，樣板層試裝

請在 2019 / 11 / 11 前完成上列要求。

附：4 頁加工圖，2 頁示意圖

以上項目為：

- |                                 |                                      |                                |
|---------------------------------|--------------------------------------|--------------------------------|
| <input type="checkbox"/> 原合約工程包 | <input type="checkbox"/> 原合約工程加 / 減賬 | <input type="checkbox"/> 新工程報價 |
|---------------------------------|--------------------------------------|--------------------------------|

原因：-

分發東莞各部門：

- |  |  |                              |                              |                              |   |
|--|--|------------------------------|------------------------------|------------------------------|---|
| <input type="checkbox"/> 生產技術總監 <input type="checkbox"/> 連附件 | <input checked="" type="checkbox"/> 技術部 <input type="checkbox"/> 連附件 | <u>永林</u>                    | <input type="checkbox"/> 生產部 | <input type="checkbox"/> 連附件 | <input type="checkbox"/> 機械設計部 <input type="checkbox"/> 連附件 |
| <input type="checkbox"/> 採購部 <input type="checkbox"/> 連附件    | <input type="checkbox"/> 生產統籌部 <input type="checkbox"/> 連附件          | <u>梅</u>                     |                              |                              |   |
| <input type="checkbox"/> 質檢部 <input type="checkbox"/> 連附件    | <input type="checkbox"/> 會計部 <input type="checkbox"/> 連附件            | <input type="checkbox"/> 報關組 | <input type="checkbox"/> 連附件 | <input type="checkbox"/> 其他  | <u>楊榮輝</u> <input type="checkbox"/> 連附件                     |

分發香港各部門：

- |   |  |   |   |                              |
|---|--|---|---|------------------------------|
| <input type="checkbox"/> 行政部 <input type="checkbox"/> 連附件 | <input type="checkbox"/> 會計部 <input type="checkbox"/> 連附件  | <input type="checkbox"/> 統籌部 <input type="checkbox"/> 連附件 | <input type="checkbox"/> 工程部地盤科文 <input type="checkbox"/> 連附件 | <u>炳哥，芳</u>                  |
| <input type="checkbox"/> 採購部 <input type="checkbox"/> 連附件 | <input type="checkbox"/> QS 部 <input type="checkbox"/> 連附件 | <input type="checkbox"/> 維修部 <input type="checkbox"/> 連附件 | <input type="checkbox"/> 其他 _____                             | <input type="checkbox"/> 連附件 |

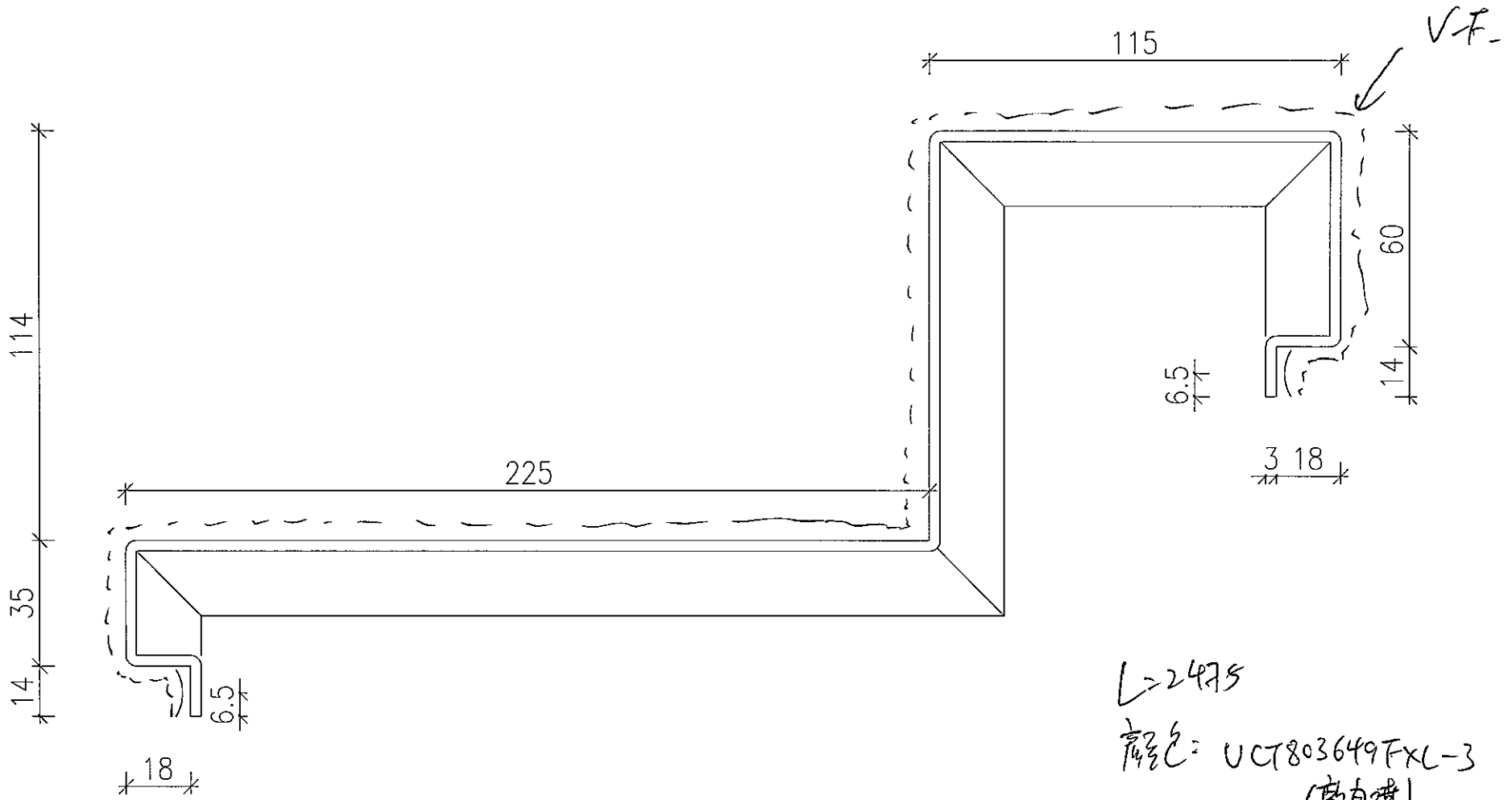
傳遞編號：

HK 2259 / 19

發件人簽署：

項目經理簽署：

加工圖



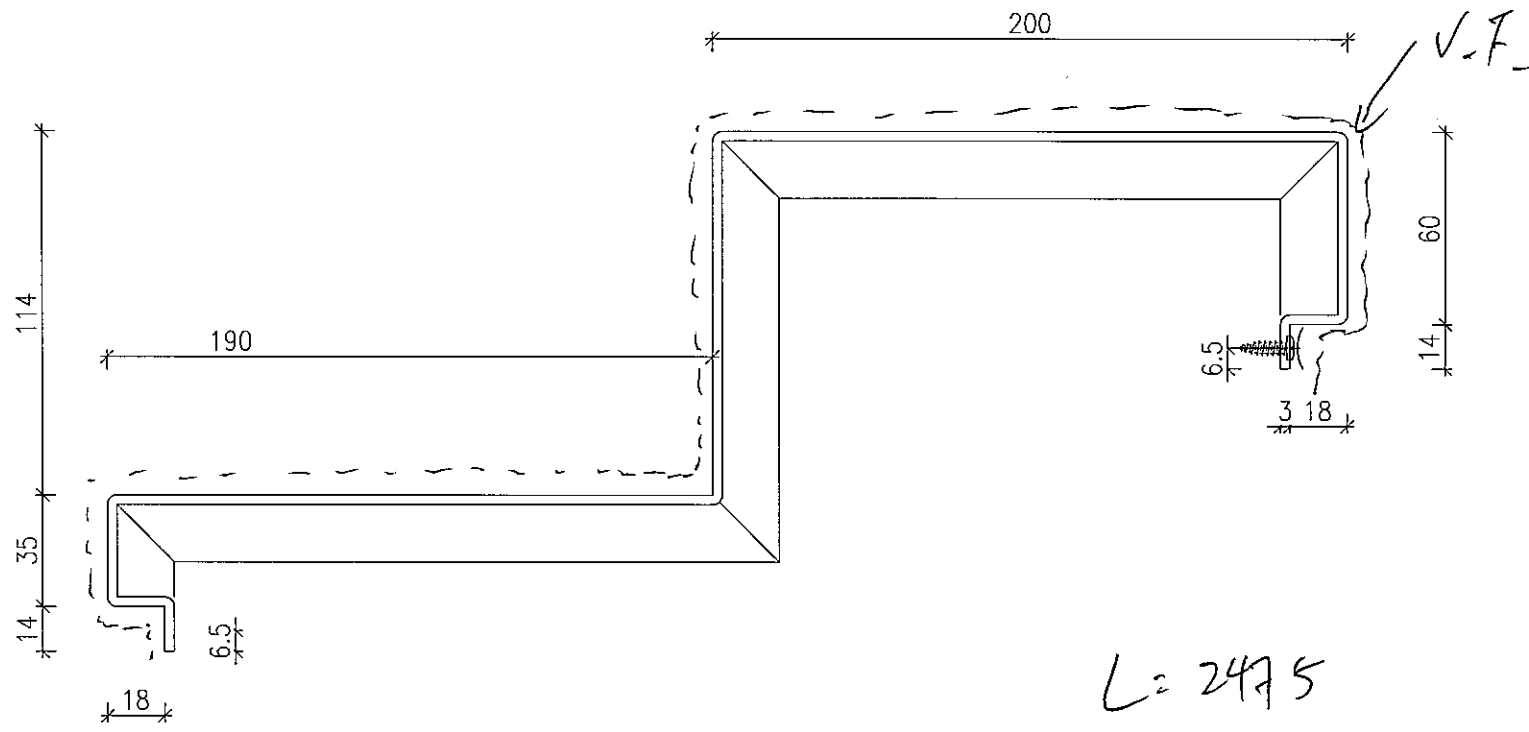
L=2475

規格: UCT803649FXL-3  
(做自噴)

3件

圖號: 837-A100P-04

加1  $\frac{3}{2}$



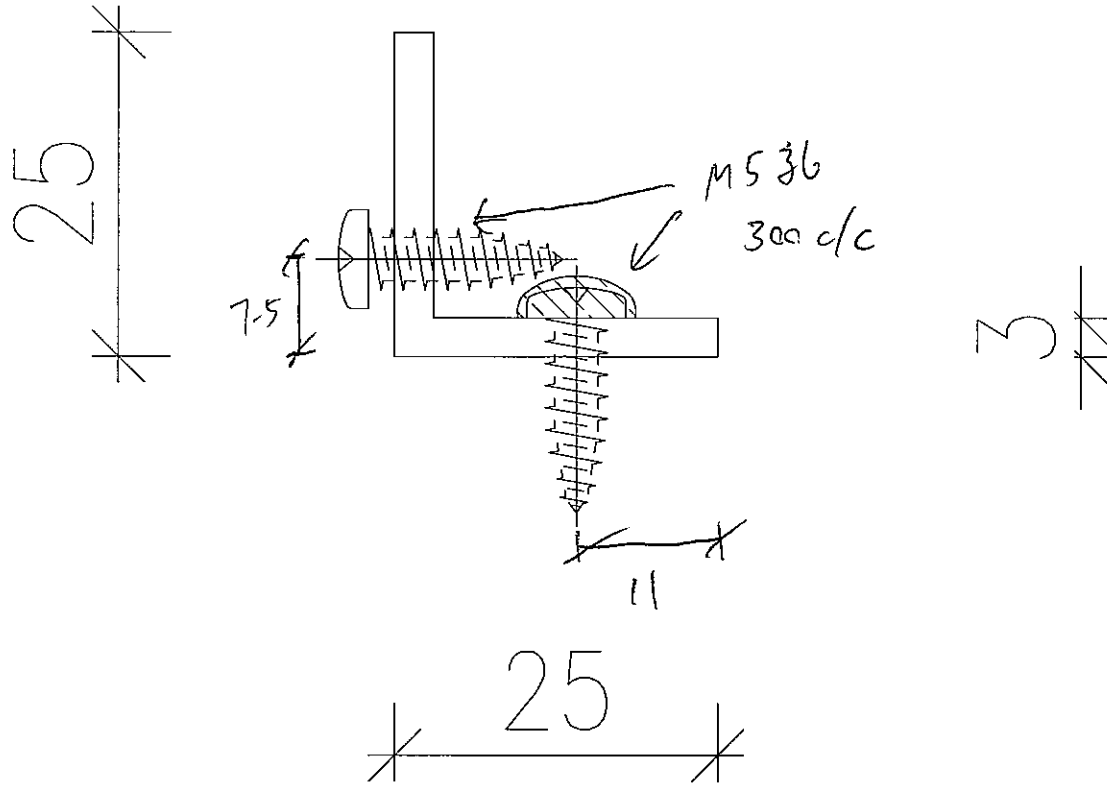
L = 2475

顏色: UCT 803649 FKL-3  
(廠自噴)

3件

圖號: 837-A100P-03





加2

L = 2450

12件

M11 螺絲

可用螺絲

圖號 = 837-A100P-25A

1/2 109  
1-16 2259

1310

手繪圖

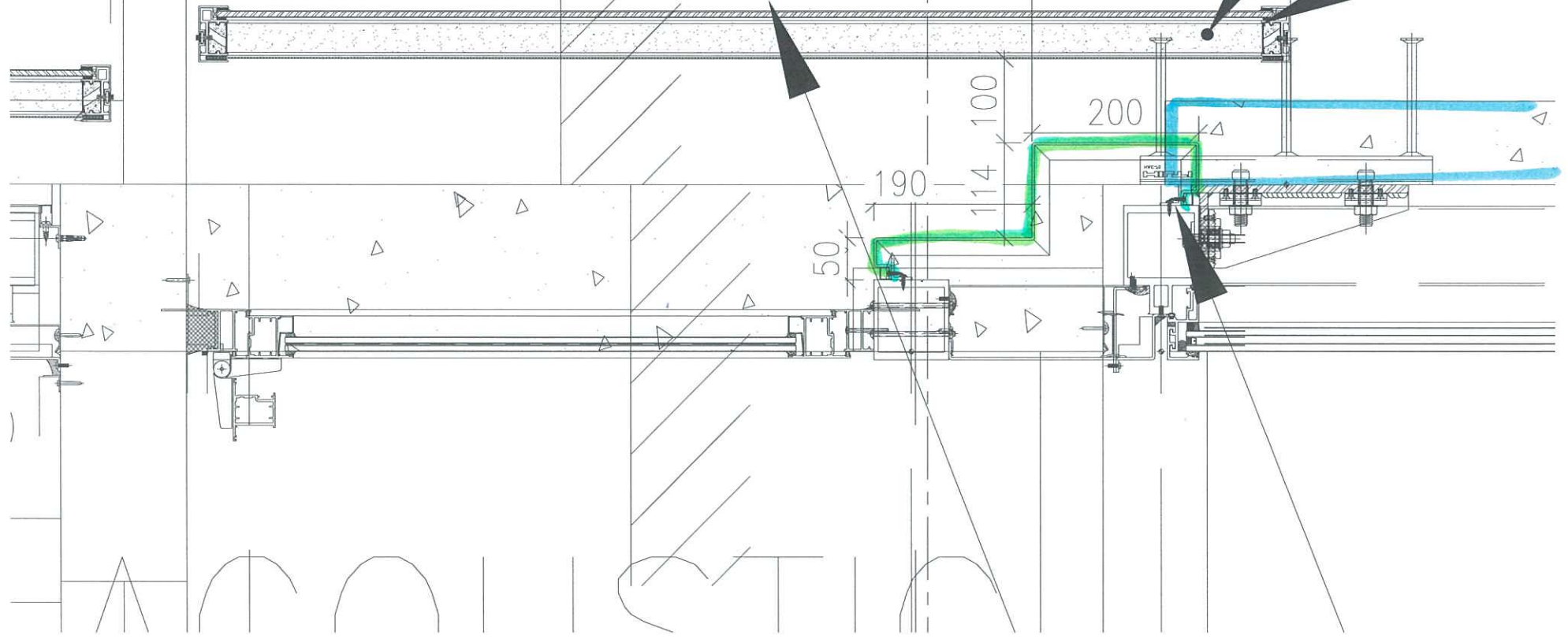
T3-E (MBR)

2019.10.31

5 15

(1110 C.O.)

Ø110



接圖

T3-F (MBR)

15

(972.5 C.O.)

340

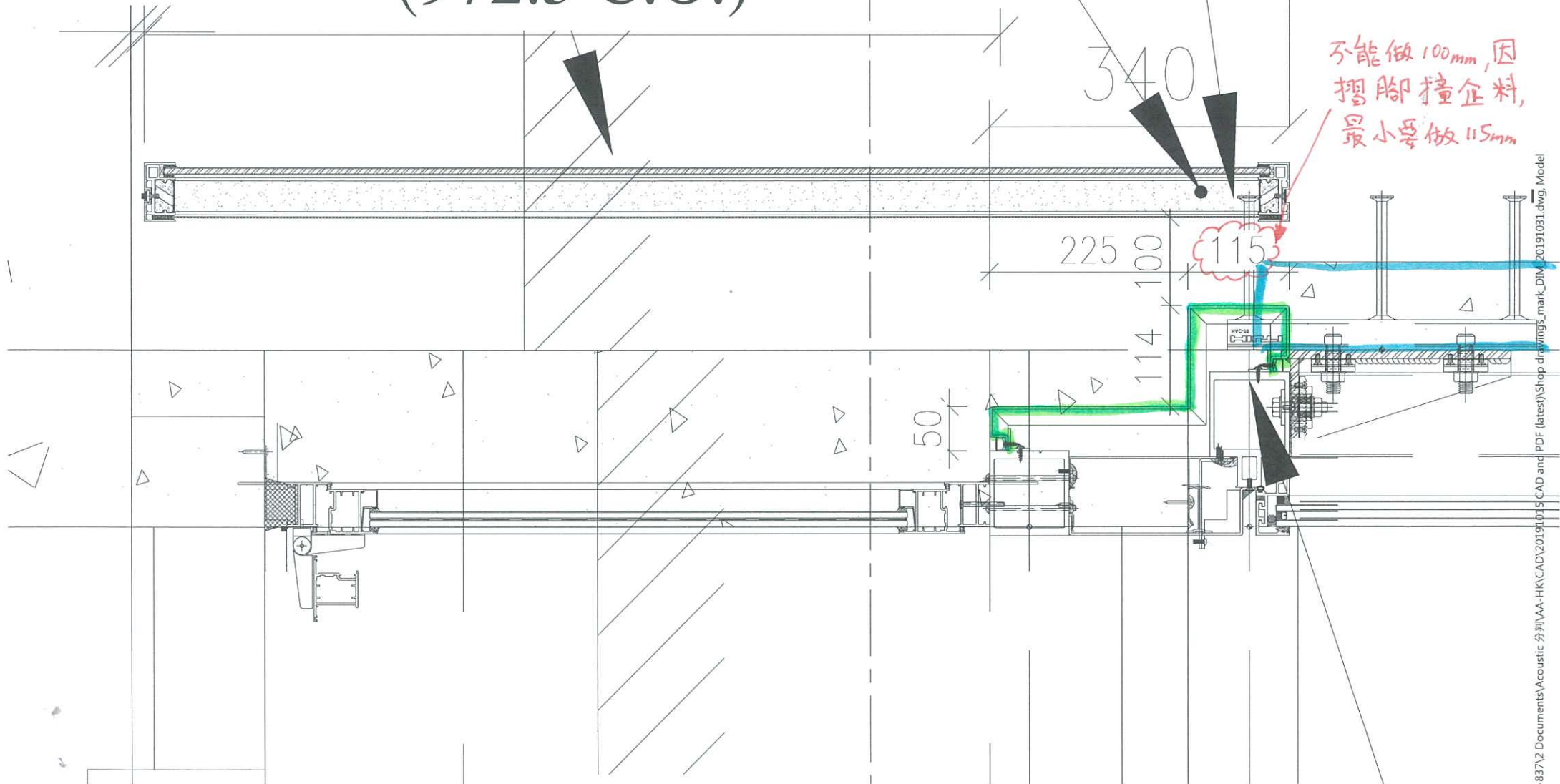
不能做100mm,因  
摺腳撞企料,  
最小要做115mm

225

115

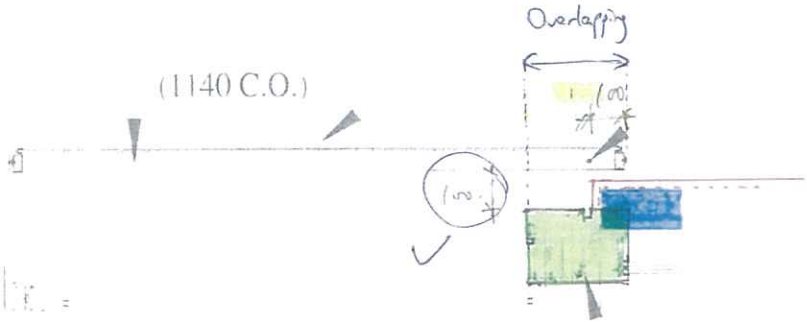

114

50



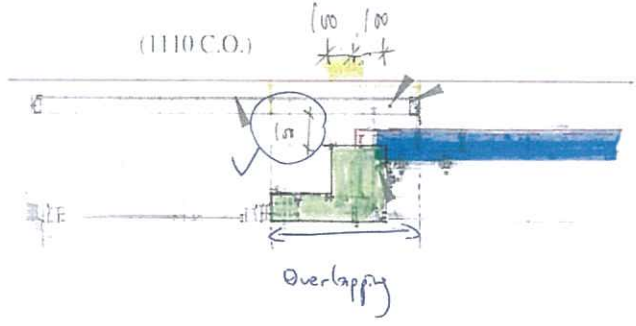
**Acoustic sliding door status**

Last Updated Date: 25/10/2019

<p>Tower 1</p>  <p>T1-F (LIV.)</p>	<p>T1 Flat F Liv</p>
	<p>T1 Flat F Liv</p>

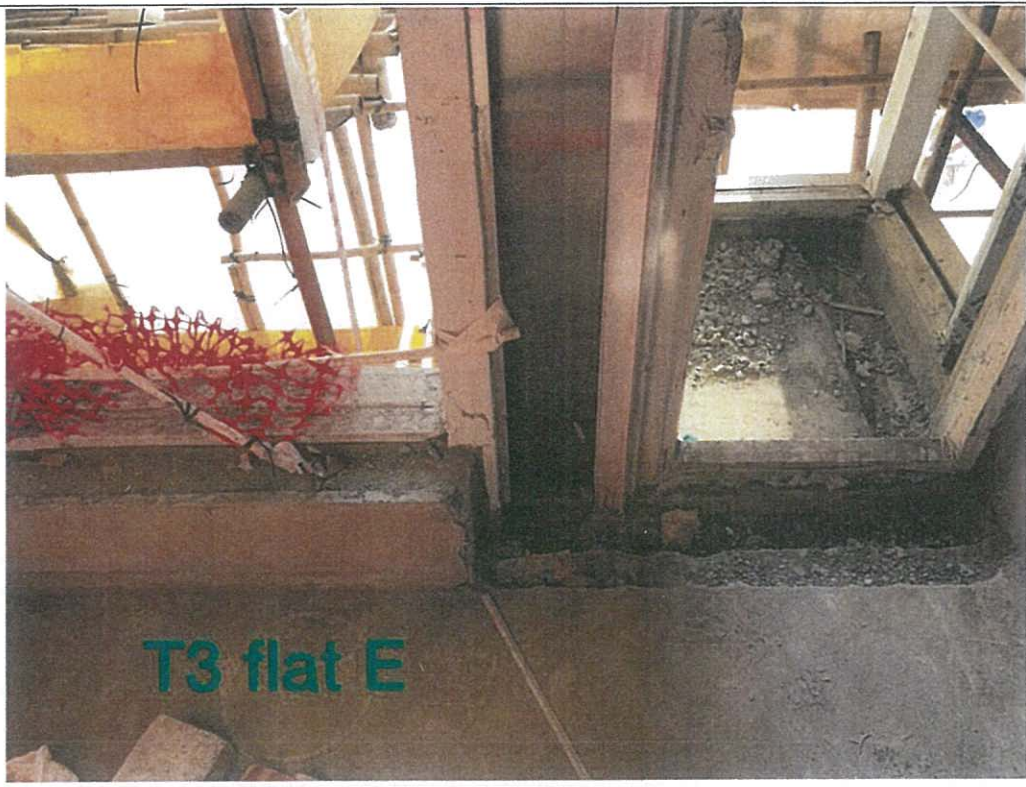
Tower 3

T3  
Flat E  
MBR



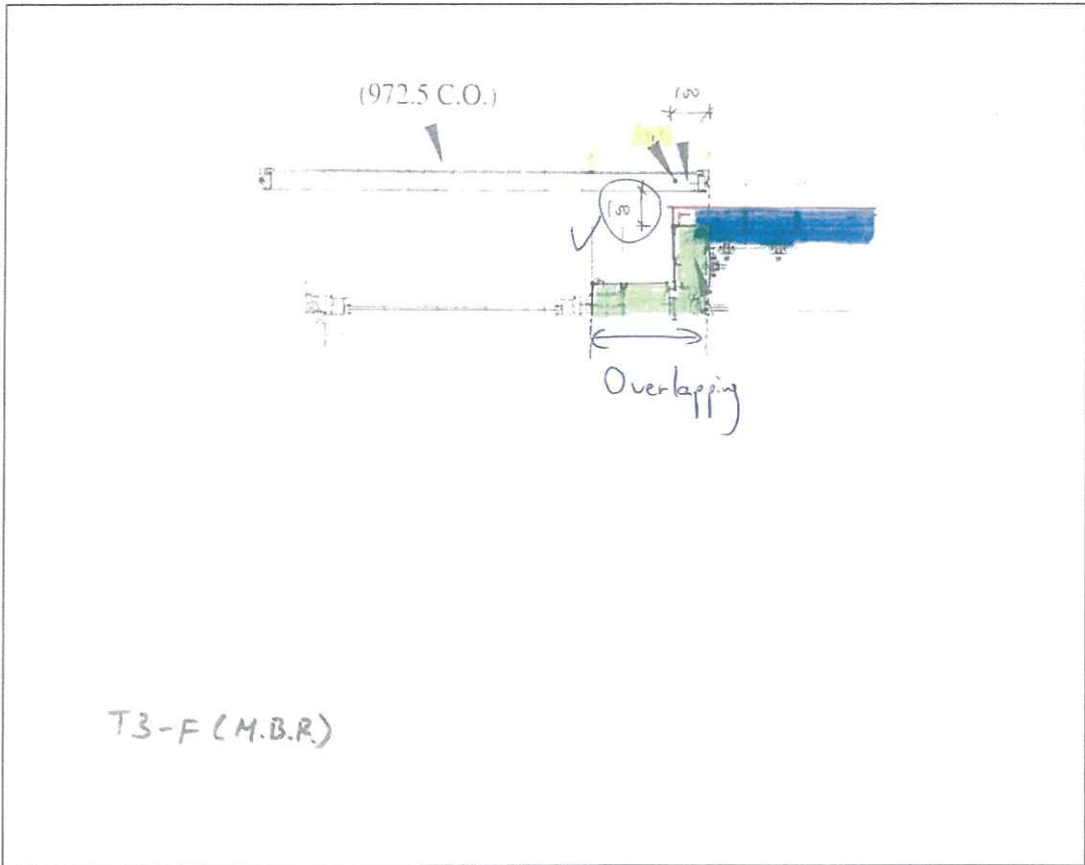
*2nd overlapping*  
*100 gap*

T3-E (M.B.R.)



T3  
Flat E  
MBR

T3 flat E



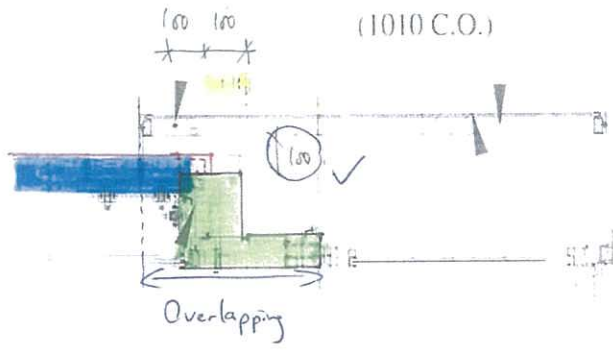
T3-F (M.B.R.)

T3  
Flat F  
MBR



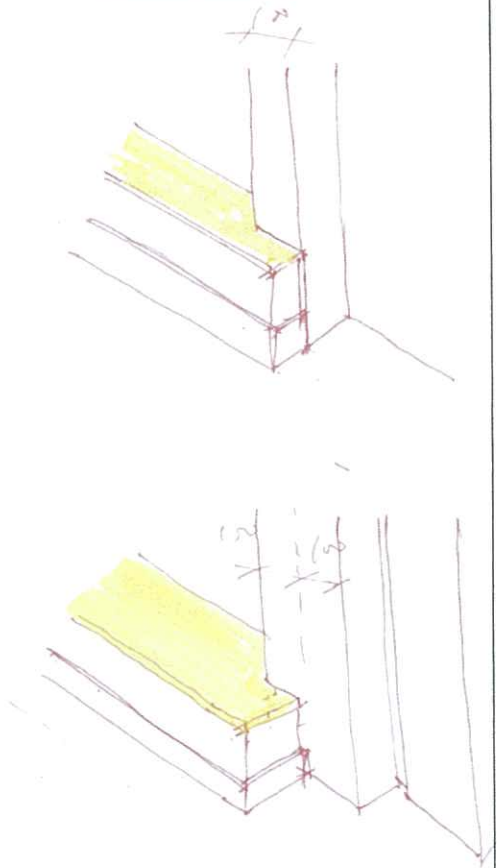
T3  
Flat F  
MBR

T3  
Flat M  
MBR

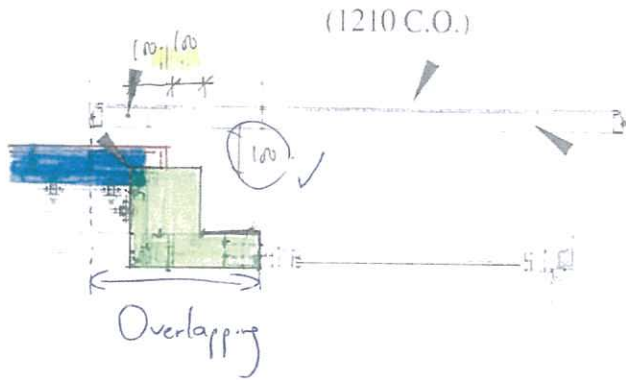


T3-M (M.B.R.)

T3  
Flat M  
MBR



Tower 5



T5-A (M.B.R.)

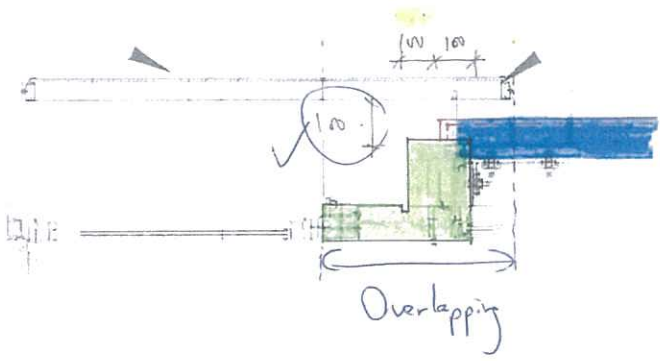
T5  
Flat A  
MBR



T5  
Flat A  
MBR




T5  
Flat A  
MBR

 <p>T5-B (B.R.)</p>	<p>T5 Flat B BR</p>
--	-----------------------------

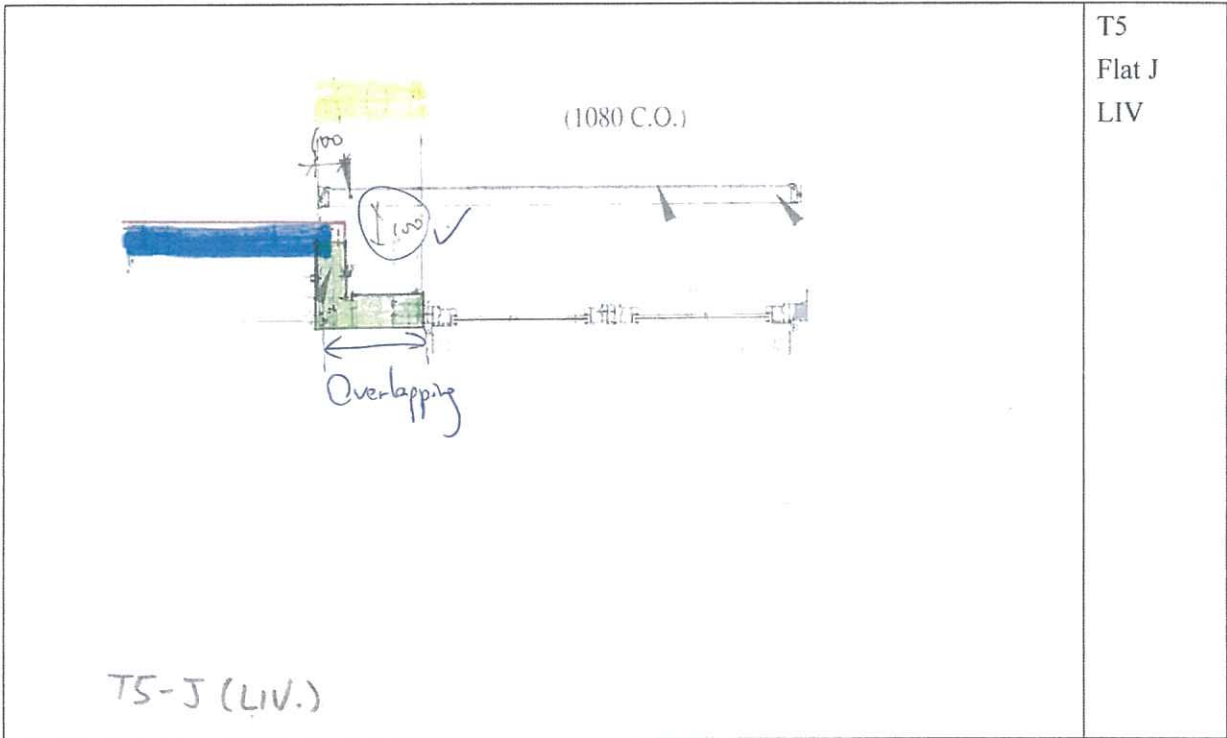
	<p>T5 Flat B BR</p>
---	-----------------------------

	<p>T5 Flat B BR</p>
--	-----------------------------

 <p>T5-K (LIV.)</p>	<p>T5 Flat K LIV</p>
---	------------------------------

	<p>T5 Flat K LIV</p>
--	------------------------------

	<p>T5 Flat K LIV</p>
--	------------------------------



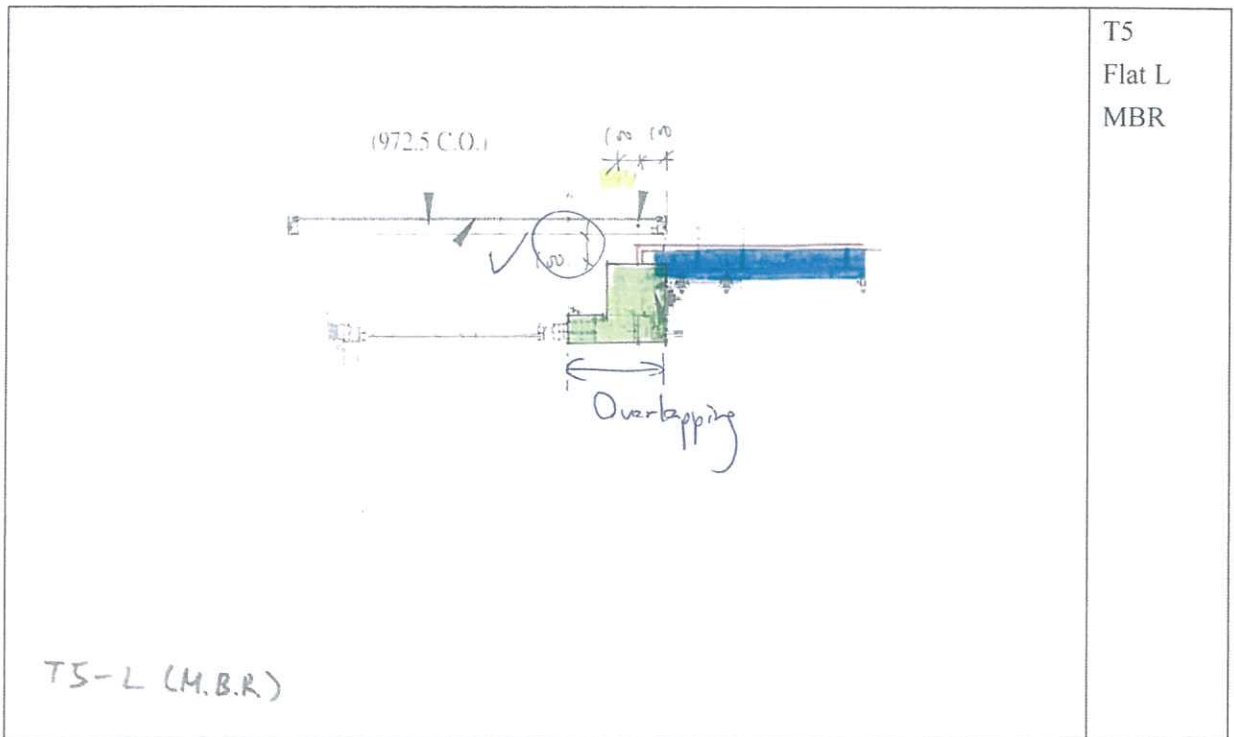
T5  
Flat J  
LIV



T5  
Flat J  
LIV



T5  
Flat J  
LIV



T5  
Flat L  
MBR

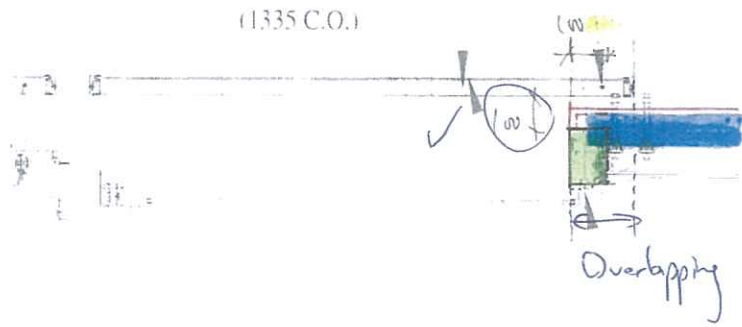


T5  
Flat L  
MBR



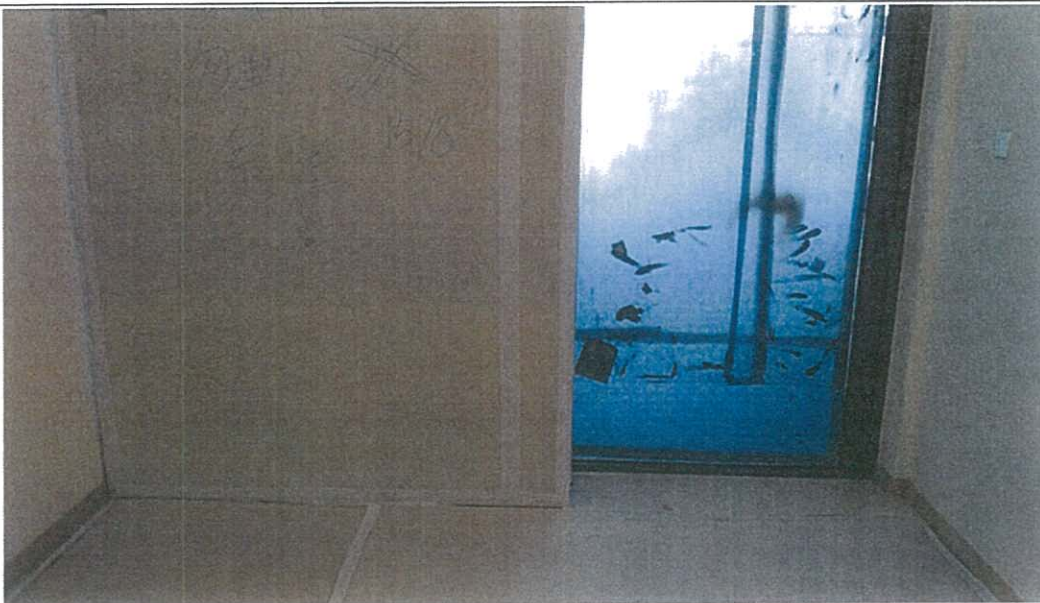
T5  
Flat L  
MBR

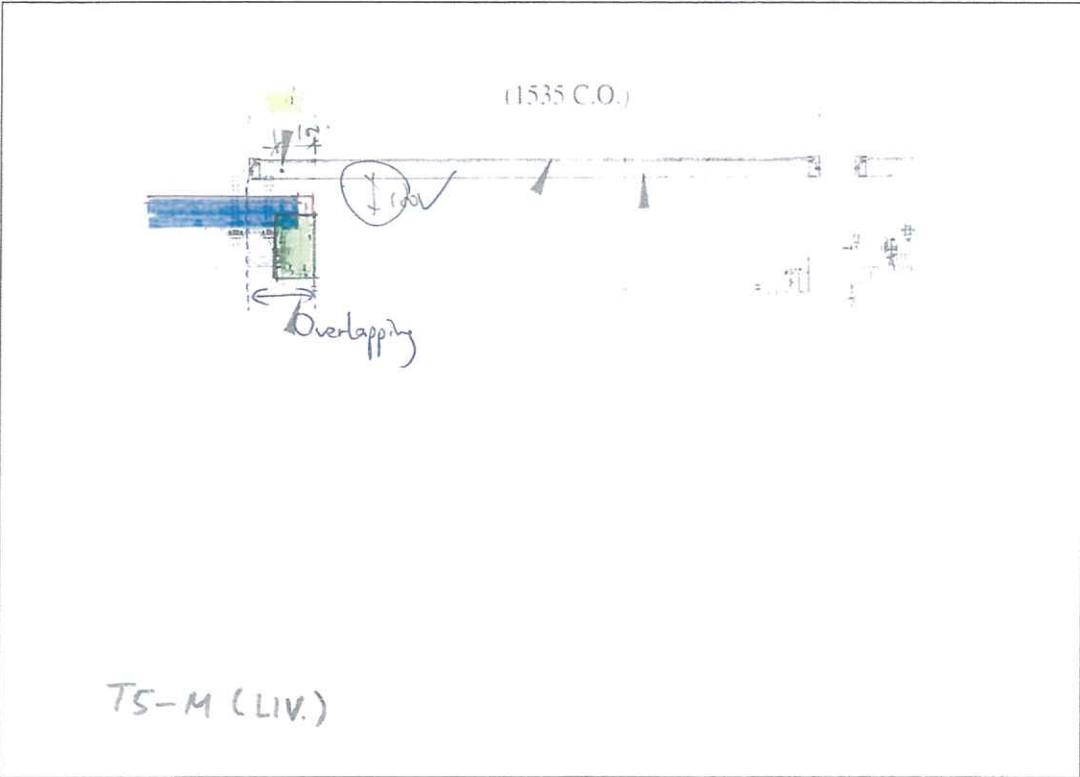
T5  
Flat L  
LIV



T5-L (LIV.)

T5  
Flat L  
LIV



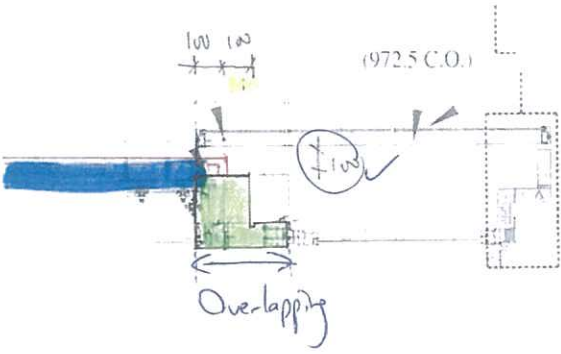




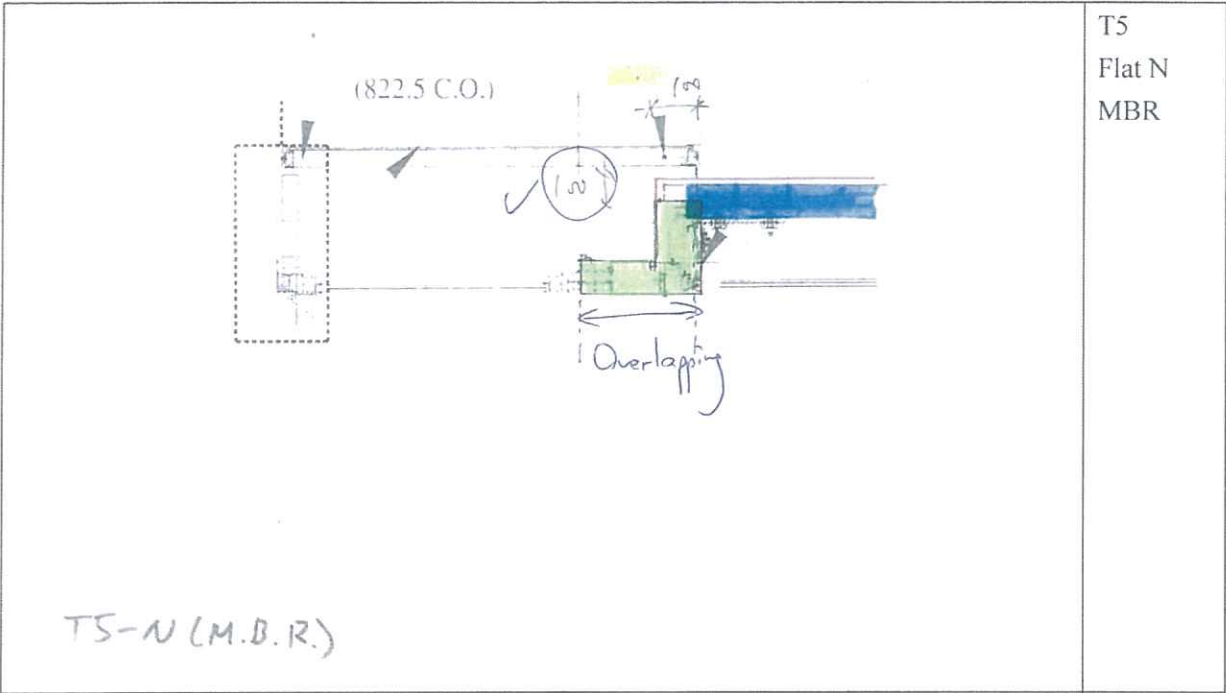
T5-M (LIV.)

T5  
Flat M  
LIV



T5  
Flat M  
LIV

 <p>TS-M (M.B.R.)</p>	<p>T5 Flat M MBR</p>
	<p>T5 Flat M MBR</p>
	<p>T5 Flat M MBR</p>



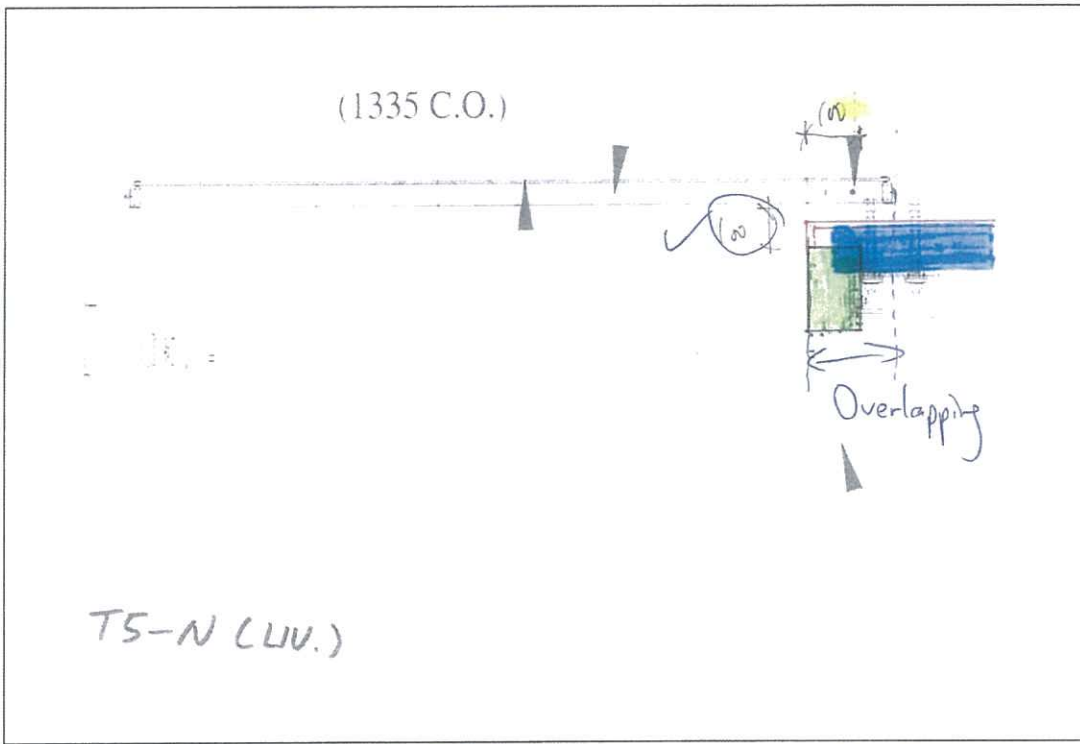
T5  
Flat N  
MBR



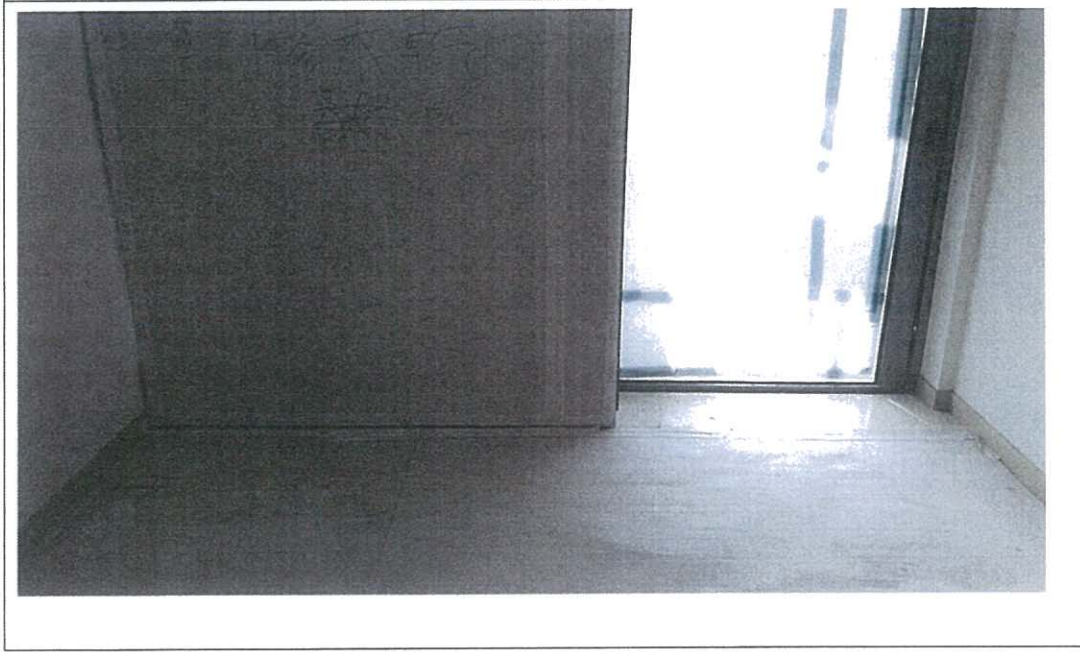
T5  
Flat N  
MBR



T5  
Flat N  
MBR



T5  
Flat N  
LIV



T5  
Flat N  
LIV