

工程指示 / 要求簡箋(E.I.)

工程指示編號：EI / 1190 / 19

修改版次：A

工程編號：J - 837

工程名稱：觀塘裕民坊

工程項目：幕牆 27/F 鵝頭位收口鋁板(T3,T5)

收件人：生統 / 永林

發件人：Eric Liu

日期：06/11/2019

要求提供 / 確認 事項：

- | | | |
|------------------------------------|-------------------------------------|-------------------------------|
| <input type="checkbox"/> 初步鋁料 B.M. | <input type="checkbox"/> 加工拆圖，然後生產 | <input type="checkbox"/> 尺寸表 |
| <input type="checkbox"/> 正式鋁料 B.M. | <input type="checkbox"/> 技術上資料 / 指示 | <input type="checkbox"/> 報價 |
| <input type="checkbox"/> 配件 B.M. | <input type="checkbox"/> 樣辦或貨品說明書 | <input type="checkbox"/> 分判合約 |
| <input type="checkbox"/> 其他：_____ | | |

內容：

請按加工圖生產幕牆 27/F 鵝頭橫向收口鋁板(T3,T5)

A 版: 拆圖有誤，修改部份收口尺寸

謝謝！

請在 2019/ 11/ 15 前完成上列要求。

附：2 頁圖登，4 頁加工圖

以上項目為：

- 原合約工程包 原合約工程加 / 減賬 新工程報價

原因：-

分發東莞各部門：

- () 生產技術總監 連附件 (✓) 技術部 連附件 *永林* () 生產部 連附件 () 機械設計部 連附件
 () 採購部 連附件 (✓) 生產統籌部 連附件 *永林*
 () 質檢部 連附件 () 會計部 連附件 () 報關組 連附件 () 其他 楊榮輝 連附件

分發其他分判：

- () 王禮秋 連附件

分發香港各部門：

- () 行政部 連附件 () 會計部 連附件 () 統籌部 連附件 () 工程部地盤科文 連附件
 () 採購部 連附件 () QS 部 連附件 () 維修部 連附件 () 其他 連附件

傳遞編號：

HK 2293 / 19

發件人簽署：

項目經理簽署：

圖則登記表
DRAWING REGISTER

工程名稱 Project Title: 觀塘裕民坊 幕牆27F鵝頭位橫向鋁板頂, 底拆圖		年 月 日	接收日期 Receiving Date (適用於客戶圖則)									
工程編號 Project No: J-837												
分發予 Distributed To												
		年 月 日	19	19								
			11	11								
			1	6								

圖則編號 Drg. No.	圖則名稱 Drawing Title
APX-T313a	27F鵝頭位橫向鋁板拆圖 (底)
APX-T313a-1	27F鵝頭位橫向鋁板拆圖 (數據表) 底
APX-T301a	27F鵝頭位橫向鋁板拆圖 (底)
APX-T301a-1	27F鵝頭位橫向鋁板拆圖 (數據表) 底
APX-T325a	27F鵝頭位橫向鋁板拆圖 (底)
APX-T325a-1	27F鵝頭位橫向鋁板拆圖 (數據表) 底
APX-T302a	27F鵝頭位橫向鋁板拆圖 (底)
APX-T302a-1	27F鵝頭位橫向鋁板拆圖 (數據表) 底
APX-T312a	27F鵝頭位橫向鋁板拆圖 (底)
APX-T312a-1	27F鵝頭位橫向鋁板拆圖 (數據表) 底
APX-T306a	27F鵝頭位橫向鋁板拆圖 (底)
APX-T306a-1	27F鵝頭位橫向鋁板拆圖 (數據表) 底
APX-T317a	27F鵝頭位橫向鋁板拆圖 (底)
APX-T317a-1	27F鵝頭位橫向鋁板拆圖 (數據表) 底
APX-T347a	27F鵝頭位橫向鋁板拆圖 (底)
APX-T310a	27F鵝頭位橫向鋁板拆圖 (底)
APX-T334a	27F鵝頭位橫向鋁板拆圖 (底)
APX-T335a	27F鵝頭位橫向鋁板拆圖 (底)
APX-T313b	27F鵝頭位橫向鋁板拆圖 (頂)
APX-T313b-1	27F鵝頭位橫向鋁板拆圖 (數據表) 頂
APX-T301b	27F鵝頭位橫向鋁板拆圖 (頂)
APX-T301b-1	27F鵝頭位橫向鋁板拆圖 (數據表) 頂
APX-T325b	27F鵝頭位橫向鋁板拆圖 (頂)

修訂編號 Revision No.	
1	- -
2	- -
3	- -
4	- -
5	- -
6	- -
7	- -
8	- -
9	- -
10	- -
11	- -
12	- -
13	- -
14	- -
15	- A
16	- A
17	- -
18	- -
19	- -
20	- -
21	- -
22	- -
23	- -

圖則登記表
DRAWING REGISTER

工程名稱 Project Title: 觀塘裕民坊 幕牆27F鵝頭位橫向鋁板頂, 底拆圖		年 月 日	接收日期 Receiving Date (適用於客戶圖則)									
工程編號 Project No: J-837												
分發予 Distributed To												
		年 月 日	19	19								
			11	11								
			1	6								

圖則編號 Drg. No.	圖則名稱 Drawing Title		修訂編號 Revision No.									
APX-T325b-1	27F鵝頭位橫向鋁板拆圖 (數據表) 頂	24	-	-								
APX-T302b	27F鵝頭位橫向鋁板拆圖 (頂)	25	-	-								
APX-T302b-1	27F鵝頭位橫向鋁板拆圖 (數據表) 頂	26	-	-								
APX-T312b	27F鵝頭位橫向鋁板拆圖 (頂)	27	-	-								
APX-T312b-1	27F鵝頭位橫向鋁板拆圖 (數據表) 頂	28	-	-								
APX-T306b	27F鵝頭位橫向鋁板拆圖 (頂)	29	-	-								
APX-T306b-1	27F鵝頭位橫向鋁板拆圖 (數據表) 頂	30	-	-								
APX-T317b	27F鵝頭位橫向鋁板拆圖 (頂)	31	-	-								
APX-T317b-1	27F鵝頭位橫向鋁板拆圖 (數據表) 頂	32	-	-								
APX-T347b	27F鵝頭位橫向鋁板拆圖 (頂)	33	-	-								
APX-T310b	27F鵝頭位橫向鋁板拆圖 (頂)	34	-	-								
APX-T334b	27F鵝頭位橫向鋁板拆圖 (頂)	35	-	A								
APX-T335b	27F鵝頭位橫向鋁板拆圖 (頂)	36	-	A								
BLA-301	鋁角拆圖	37	-	-								
BLA-301 (1)	鋁角拆圖 (數據表)	38	-	-								
BLA-301 (2)	鋁角拆圖 (數據表)	39	-	-								
BLA-501 (1)	鋁角拆圖 (數據表)	40	-	-								
BLA-501 (2)	鋁角拆圖 (數據表)	41	-	-								
J837-CW-2301	位置圖	42	-	-								
J837-CW-2302	位置圖	43	-	-								
J837-CW-2303	位置圖	44	-	-								
J837-CW-2304	位置圖	45	-	-								
J837-CW-2305	位置圖	46	-	-								

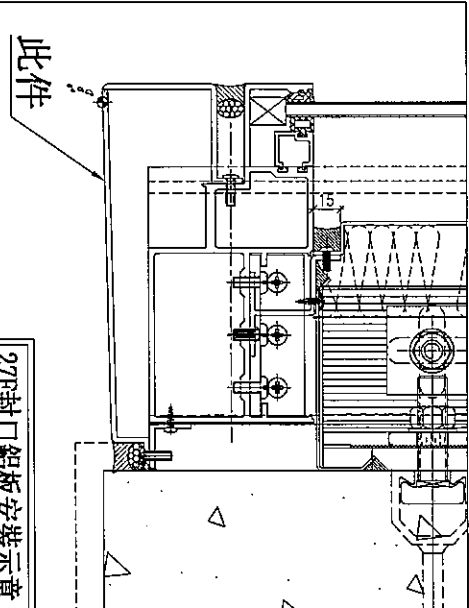
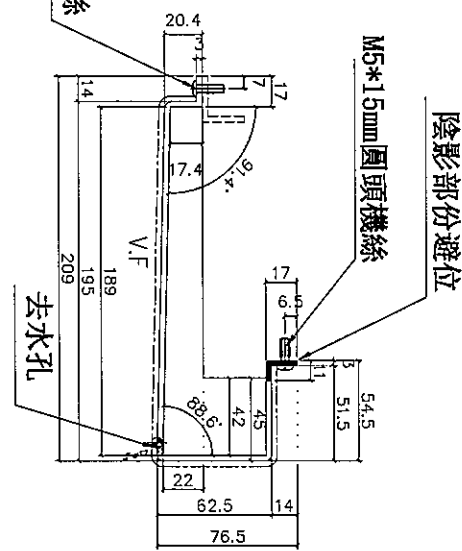
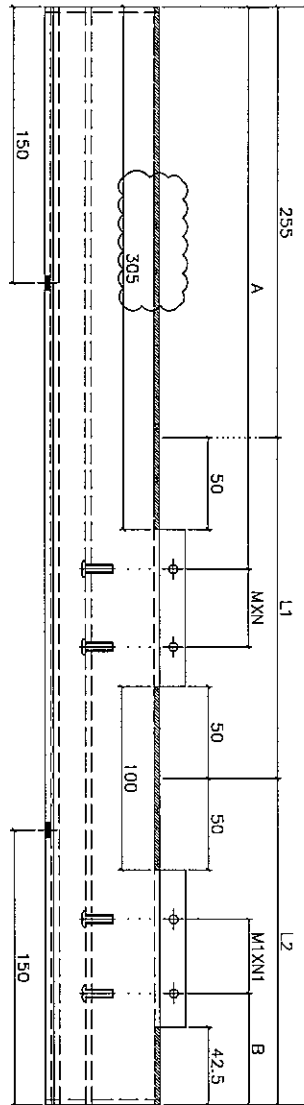


美特鋁質有限公司
MIDI Aluminium Fabricator Ltd.

工程號 J-837 地盤 觀塘裕民坊

左雙主企鵝頭位橫向鋁板 (二合一)

物料編號	L	L1	MXN	A	L2	M1XN1	B	數量	位置	樓層	分格1	分格2	分格3				
APX-T347a	2040.0	650	2	X	230	350.0	1135	4	X	250	63.8	1	T3CW-B-2	27F	200.0	650.0	1142.5
APX-T509a	2115.0	650	2	X	230	350.0	1210	4	X	260	81.3	1	T5CW-M-2	27F	200.0	650.0	1217.5
APX-T548a	2115.0	650	2	X	230	350.0	1210	4	X	260	81.3	1	T5CW-C-1	27F	200.0	650.0	1217.5



名稱	27F鵝頭位橫向鋁板拆圖(底)	制圖	陳俊賢	2019.10.23	修改	A
材料	3mm鋁板	復核	謝永林	2019.11.01	日期	2019.11.06
顏色	UCT803649 FXL-3	批准	Jason		圖號	APX-T347a



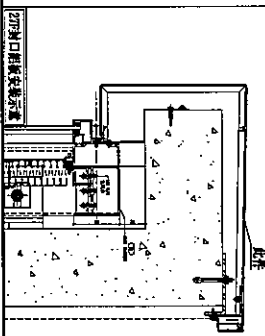
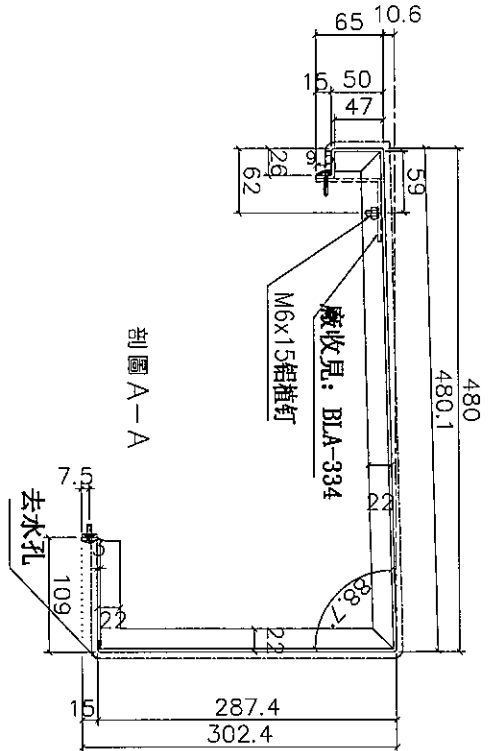
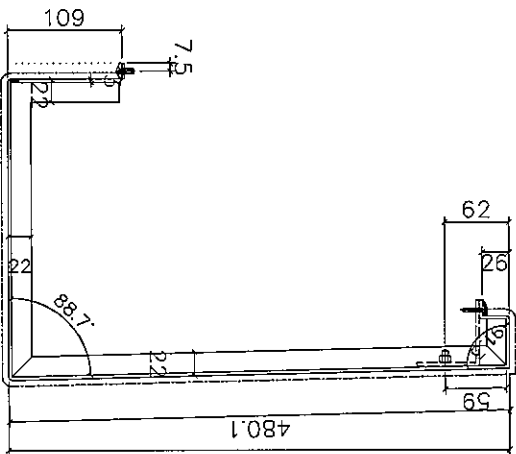
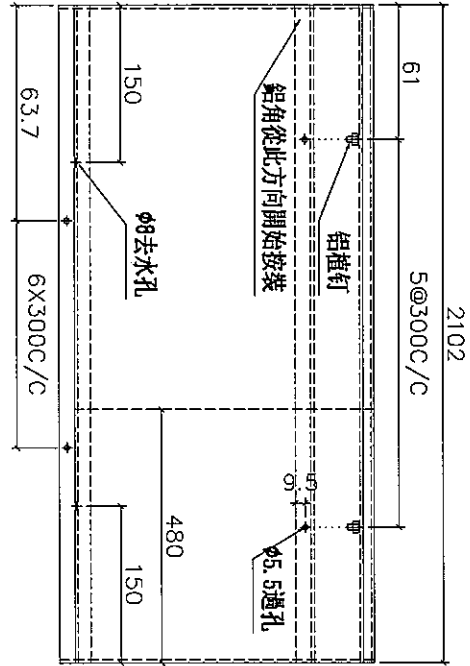
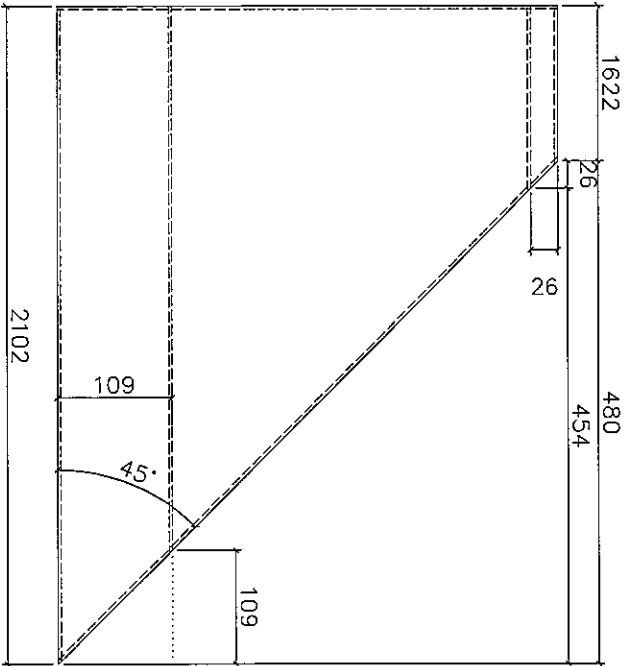
美特鋁質有限公司
MIDI Aluminium Fabricator Ltd.

工程號 J-837 地盤 觀塘裕民坊

地盤復尺?
特定

物料編號	數量	位置	樓層	分格1	廠收L鋁角
APX-T334b	1	T3CW-H-3	27F	2040.0	BLA-334

轉角鵝頭位橫向鋁板



名稱	27F鵝頭位橫向鋁板拆圖(頂)	制圖	陳俊賢	2019.10.23	修改	A
材料	3mm鋁板	復核	謝永林	2019.11.01	日期	2019.11.06
顏色	UCT803649 FXL-3	批准	Jason		圖號	APX-T334b

