



工程指示 / 要求簡箋(E.I.)

工程指示編號：EI / 1182 / 19

修改版次：-

工程編號：J - 837

工程名稱：觀塘裕民坊

工程項目：幕牆 T2, 6K 室外收口鋁板

收件人：生統/ 永林

發件人：Eric Liu

日期：30/10/2019

要求提供 / 確認 事項：

- | | | |
|------------------------------------|-------------------------------------|-------------------------------|
| <input type="checkbox"/> 初步鋁料 B.M. | <input type="checkbox"/> 加工拆圖，然後生產 | <input type="checkbox"/> 尺寸表 |
| <input type="checkbox"/> 正式鋁料 B.M. | <input type="checkbox"/> 技術上資料 / 指示 | <input type="checkbox"/> 報價 |
| <input type="checkbox"/> 配件 B.M. | <input type="checkbox"/> 樣辦或貨品說明書 | <input type="checkbox"/> 分判合約 |
| <input type="checkbox"/> 其他：_____ | | |

內容：

請按加工圖生產 T2,6K 室外收口鋁板送地盤安裝

應業主要求，T2,6 樓 K 單位先生產及安裝

謝謝！

請在 2019/ 11 / 09 前完成上列要求。

附：1 頁圖登，5 頁加工圖

以上項目為：

- 原合約工程包 原合約工程加 / 減賬 新工程報價

原因：-

分發東莞各部門：

- () 生產技術總監 連附件 () 技術部 連附件 *洪梅* () 生產部 連附件 () 機械設計部 連附件
 () 採購部 連附件 () 生產統籌部 連附件
 () 質檢部 連附件 () 會計部 連附件 () 報關組 連附件 () 其他 楊榮輝 連附件

分發其他分判：

- () 王禮秋 連附件

分發香港各部門：

- () 行政部 連附件 () 會計部 連附件 () 統籌部 連附件 () 工程部地盤科文 連附件 *炳輝*
 () 採購部 連附件 () QS 部 連附件 () 維修部 連附件 () 其他 _____ 連附件

傳遞編號：

HK 2239 / 19

發件人簽署：

Eric Liu

項目經理簽署：

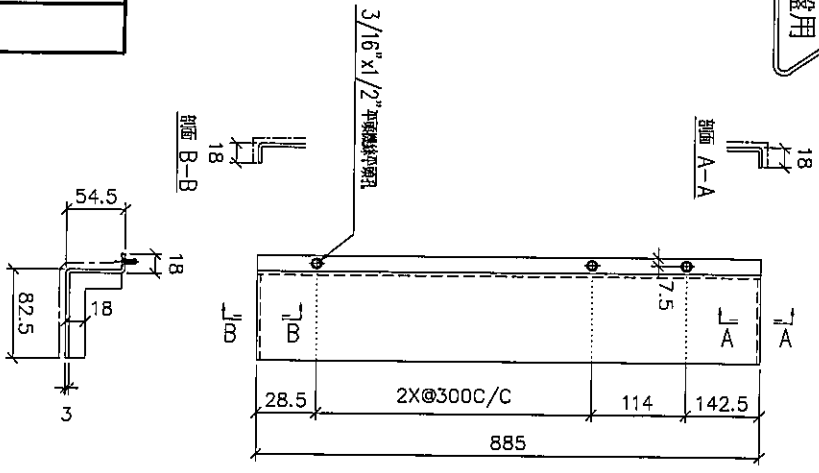
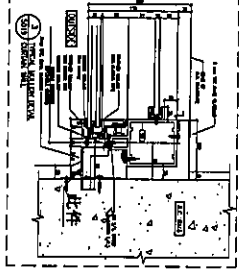
PPZ



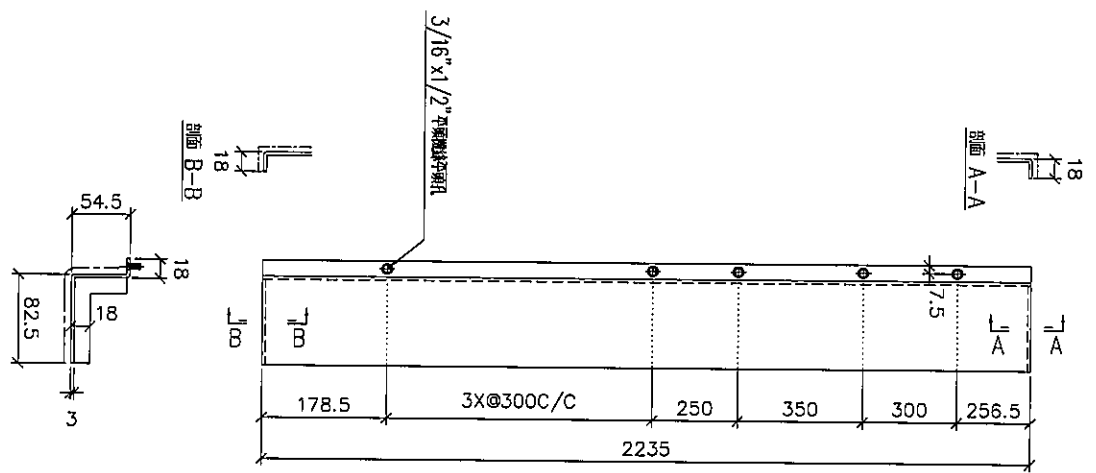
美特鋁質 有限公司
MIDI Aluminium Fabricator Ltd.

工程號 J-837 地盤 觀塘裕民坊

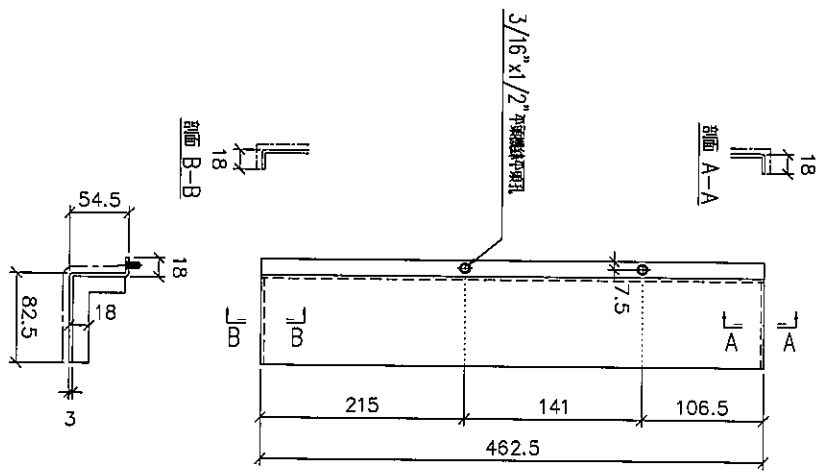
地盤用



鋁板編號	AP-K2-04
安裝位置	T2CW-K-2
數量	1



鋁板編號	AP-K2-05
安裝位置	T2CW-K-2
數量	1



鋁板編號	AP-K2-06
安裝位置	T2CW-K-2
數量	1

名稱	鋁板加工圖	制圖	LHR	2019.10.22	修改		
材料	3mm 鋁板 (3003H14)	復核	-	-	日期		
顏色	UCT803649 FXL-3	批准			圖號	J837-AP1-04	

室外收口鋁板位置圖

