

工程指示 / 要求簡箋(E.I.)

工程指示編號：EI / 1181 / 19

修改版次：A

工程編號：J - 837

工程名稱：觀塘裕民坊

工程項目：幕牆 T2, 6K 背板

收件人：生統/ 永林

發件人：Eric Liu

日期：01/11/2019

要求提供 / 確認 事項：

- | | | |
|------------------------------------|-------------------------------------|-------------------------------|
| <input type="checkbox"/> 初步鋁料 B.M. | <input type="checkbox"/> 加工拆圖，然後生產 | <input type="checkbox"/> 尺寸表 |
| <input type="checkbox"/> 正式鋁料 B.M. | <input type="checkbox"/> 技術上資料 / 指示 | <input type="checkbox"/> 報價 |
| <input type="checkbox"/> 配件 B.M. | <input type="checkbox"/> 樣辦或貨品說明書 | <input type="checkbox"/> 分判合約 |
| <input type="checkbox"/> 其他：_____ | | |

內容：

請按加工圖生產 T2,6K 背板送地盤安裝

應業主要求，T2,6 樓 K 單位先生產及安裝

A 版: 標示廠用及地盤用背板

謝謝！

請在 2019/ 11 / 09 前完成上列要求。

附：1 頁圖登，8 頁加工圖，1 頁位置圖

以上項目為：

- 原合約工程包 原合約工程加 / 減賬 新工程報價

原因：-

分發東莞各部門：

- () 生產技術總監 連附件 () 技術部 連附件 *OK* () 生產部 連附件 () 機械設計部 連附件
 () 採購部 連附件 () 生產統籌部 連附件 *OK*
 () 質檢部 連附件 () 會計部 連附件 () 報關組 連附件 () 其他 楊榮輝 連附件

分發其他分判：

- () 王禮秋 連附件

分發香港各部門：

- () 行政部 連附件 () 會計部 連附件 () 統籌部 連附件 () 工程部地盤科文 連附件
 () 採購部 連附件 () QS 部 連附件 () 維修部 連附件 () 其他 _____ 連附件

傳遞編號：

HK 2264 / 19

發件人簽署：

Eric Liu

項目經理簽署：

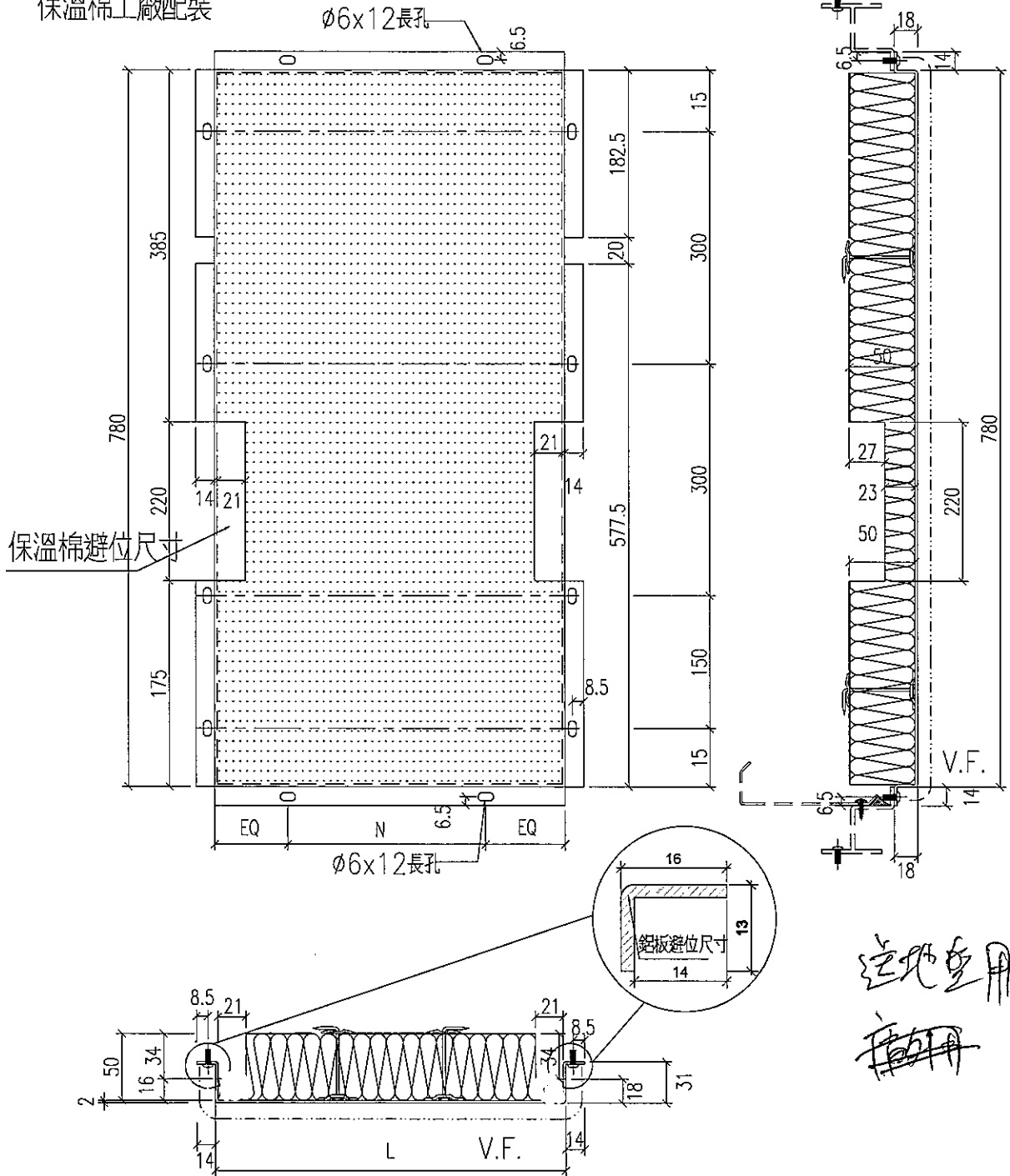
Project Manager



美特鋁質 有限公司
MIDI Aluminium Fabricator Ltd.

工程號	J-837	地盤	觀塘裕民坊(6F樓辦事)	鋁板編號	安裝安置	分格尺寸	數量	L	M	N	EQ
				APB-221	T2CW/K-2	1585	1	1465	300	4	132.5
				APB-01	T2CW/K-2	650	1	530	300	1	115
				APB-25	T2CW/K-1	425	1	305	200	1	52.5

保溫棉工廠配裝



這地要用
廠用

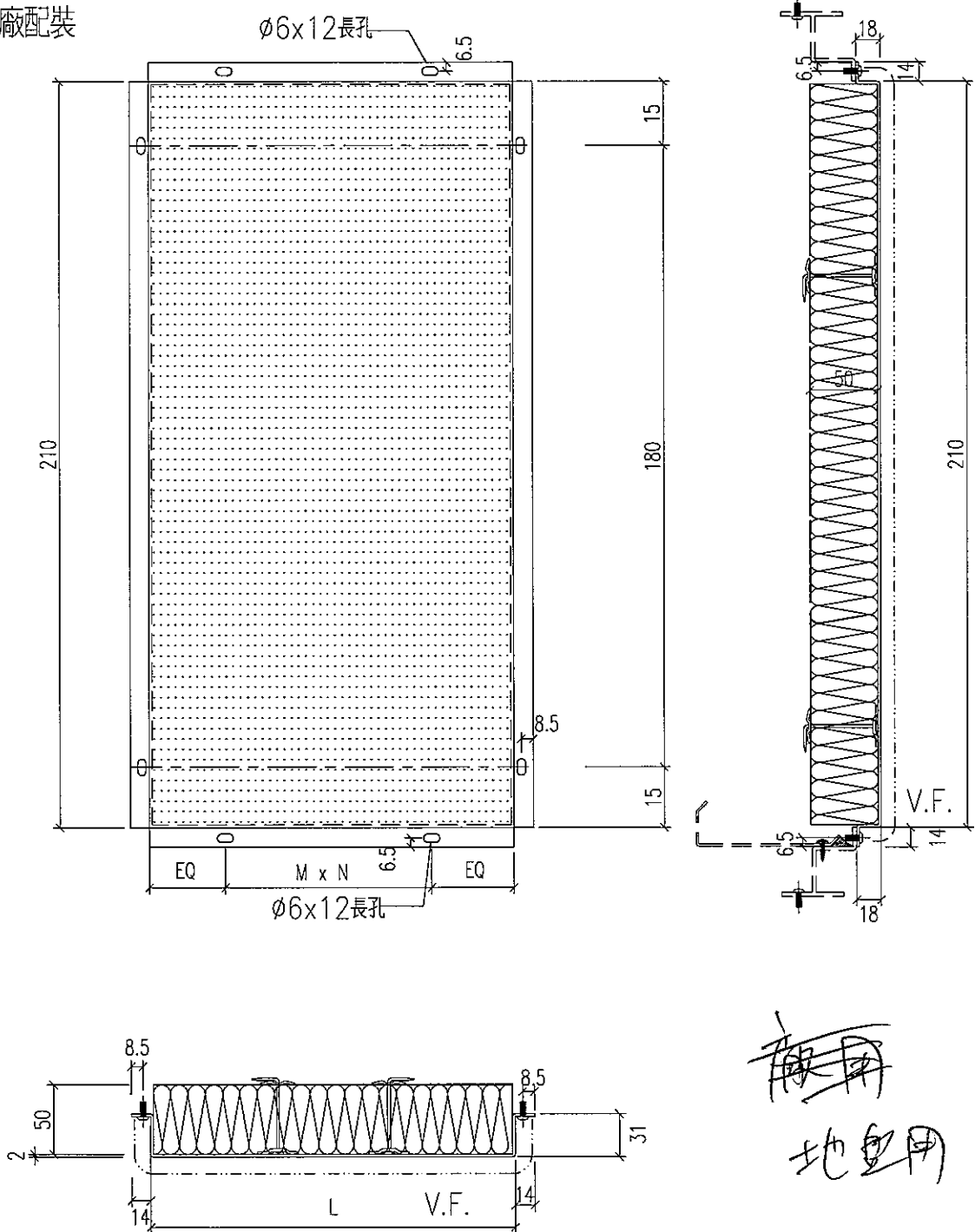
名稱	鋁背板拆圖	制圖	shui	2019.10.18	修改		
材料	2mm厚鋁板	復核			日期		
顏色	香檳金UCT803649FXL-3	批准			圖號	APB-T2-01	



美特鋁質 有限公司
MIDI Aluminium Fabricator Ltd.

工程號	J-837	地盤	觀塘裕民坊(6F樓梯房)	鋁板編號	安裝安置	分格尺寸	數量	L	M	N	EQ
				APB-221B	T2CW/K-2	1585	1	1465	300	4	132.5
				APB-01B	T2CW/K-2	650	1	530	300	1	115
				APB-25B	T2CW/K-1	425	1	305	200	1	52.5
				APB-02B	T2CW/K-1	450	1	330	250	1	40

保溫棉工廠配裝



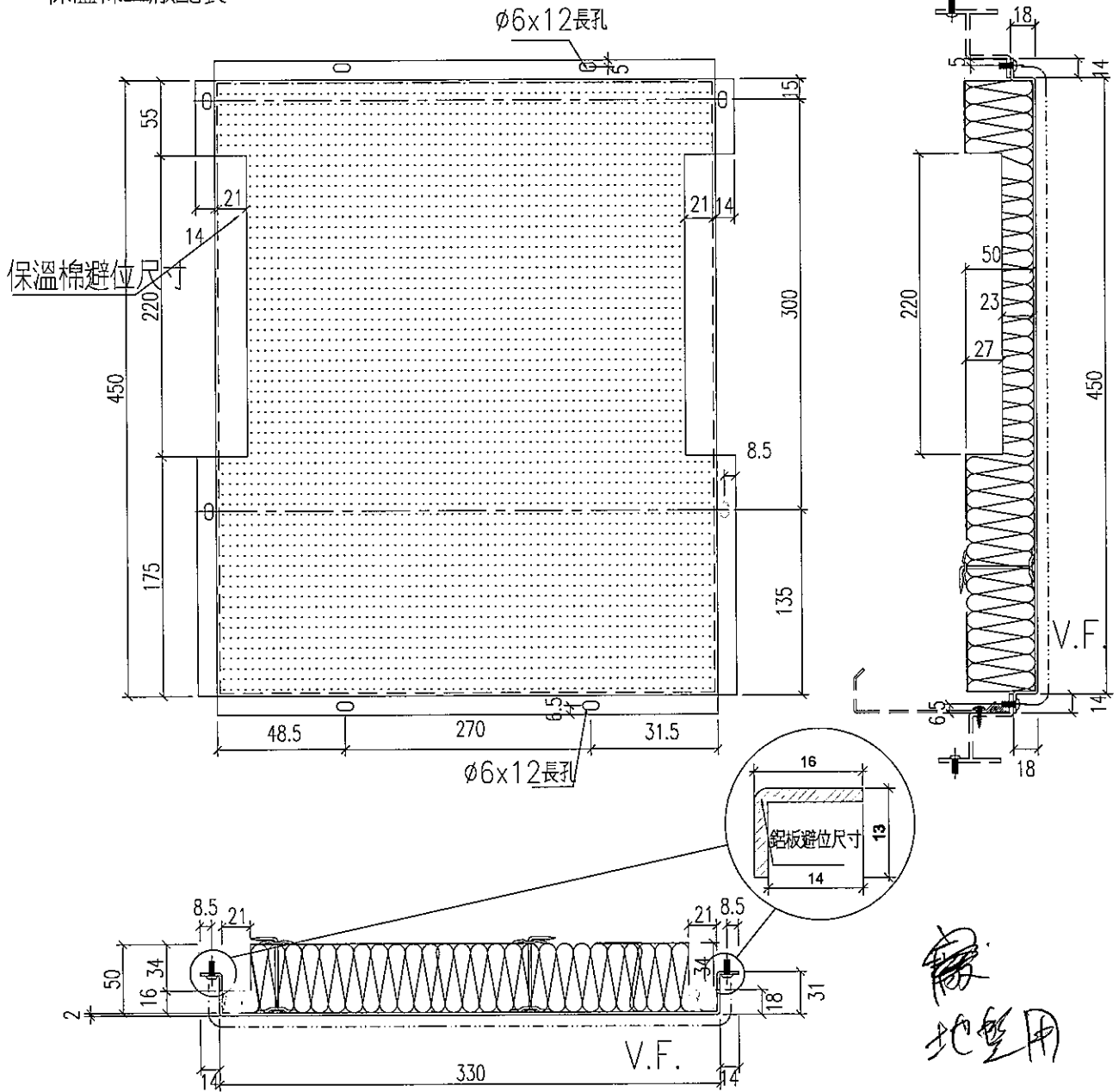
名稱	鋁背板拆圖	制圖	shui	2019.10.18	修改			
材料	2mm厚鋁板	復核			日期			
顏色	香檳金UCT803649FXL-3	批准			圖號	APB-T2-02		



工程號 J-837 地盤 觀塘裕民坊(6F樓辦公室)

鋁板編號	安裝安置	分格尺寸	數量	L	M	N	EQ
APB-SD-220A	T2CW/K-1	450	1	330	270	1	30

保溫棉工廠配裝



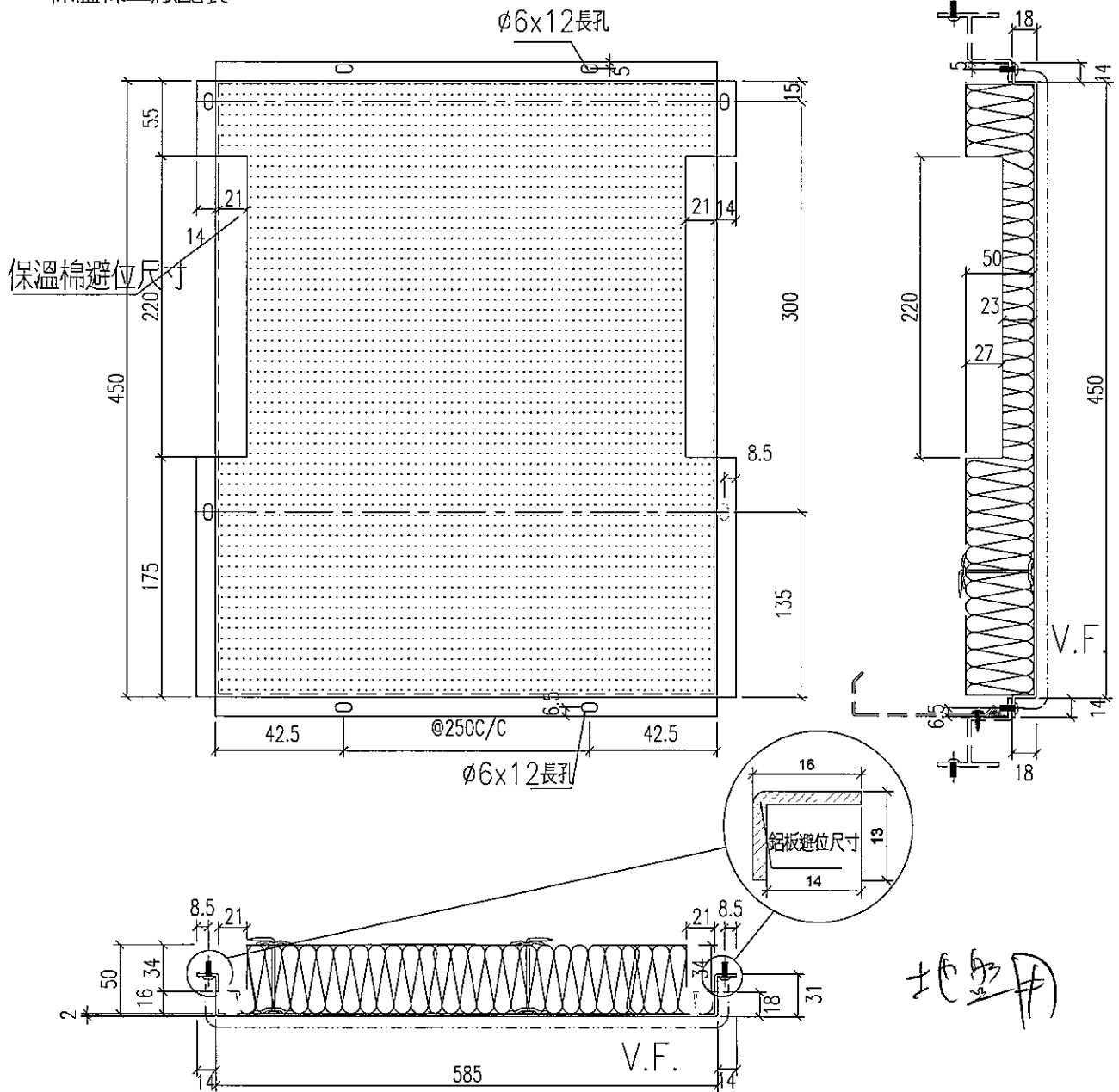
名稱	鋁背板拆圖	制圖	shui	2019.10.18	修改		
材料	2mm厚鋁板	復核			日期		
顏色	香檳金UCT803649FXL-3	批准			圖號	APB-T2-SD01	



工程號 J-837 地盤 觀塘裕民坊(6F機房)

鋁板編號	安裝安置	分格尺寸	數量	L	M	N	EQ
APB-SD-221	T2CW/K-1	705	1				

保溫棉工廠配裝



地盤用

名稱	鋁背板拆圖	制圖	shui	2019.10.18	修改		
材料	2mm厚鋁板	復核			日期		
顏色	香檳金UCT803649FXL-3	批准			圖號	APB-T2-SD02	

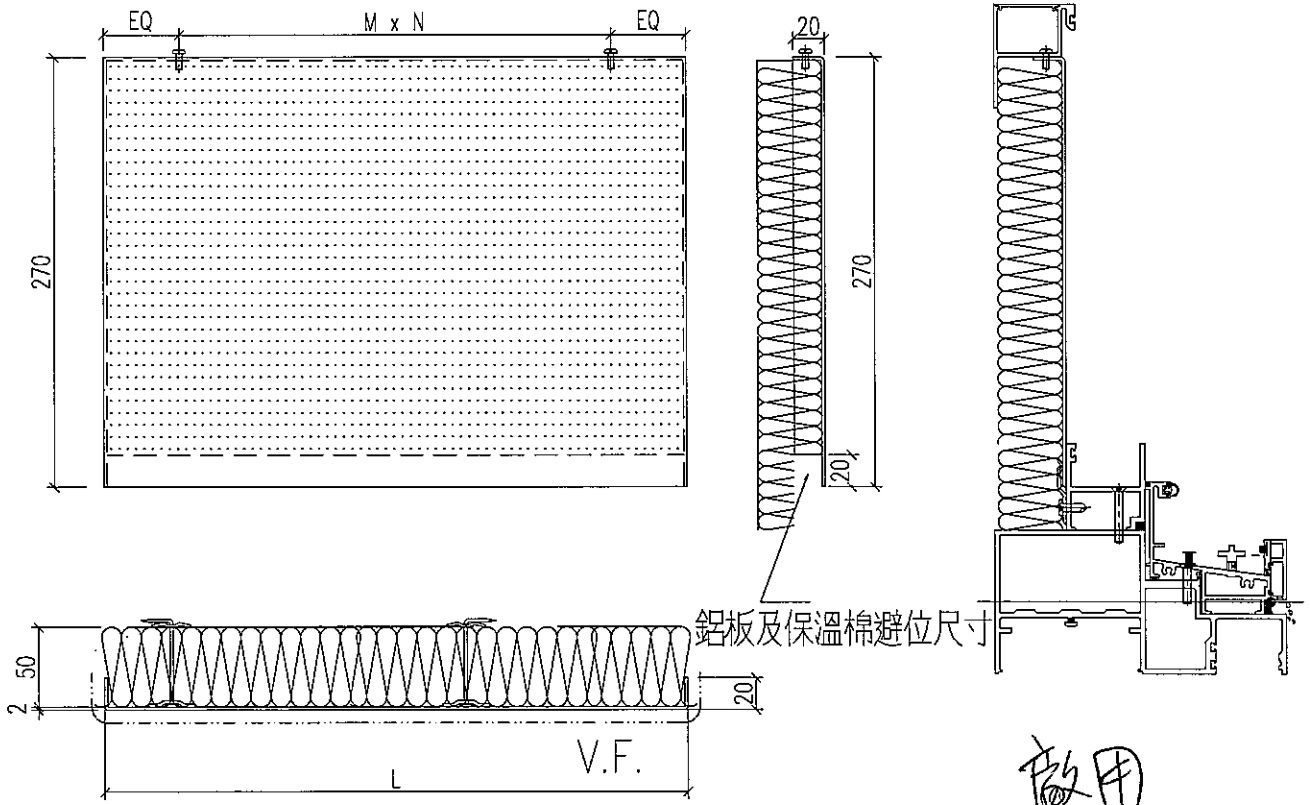


美特鋁質 有限公司
MIDI Aluminium Fabricator Ltd.

工程號 J-837 地盤 觀塘裕民坊(6F機辦房)

鋁板編號	安裝安置	分格尺寸	數量	L	M	N	EQ
APB-SD-220B	T2CW/K-1左趟門	891.5	1	740	300	2	70
APB-SD-221B	T2CW/K-1右趟門	705	1	554	250	2	27

保溫棉工廠配裝



名稱	鋁背板拆圖	制圖	shui	2019.10.18	修改		
材料	2mm厚鋁板	復核			日期		
顏色	香檳金UCT803649FXL-3	批准			圖號	APB-T2-SD03	

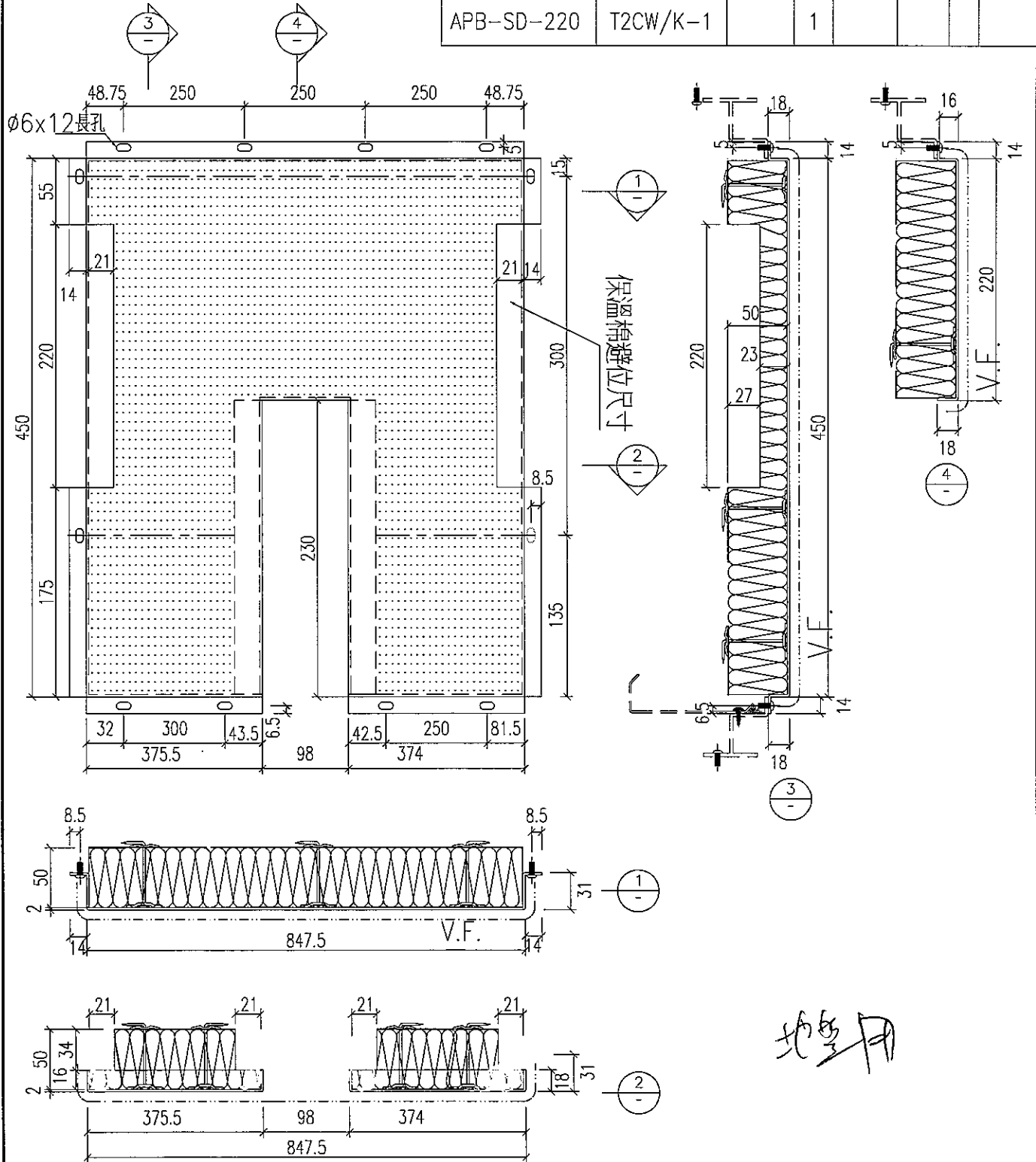


美特鋁質 有限公司
MIDI Aluminium Fabricator Ltd.

工程號 J-837 地盤 觀塘裕民坊(6F樓辦事處)

保溫棉工廠配裝

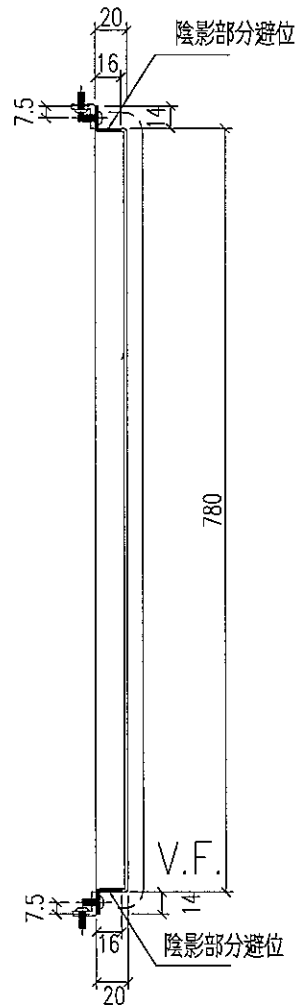
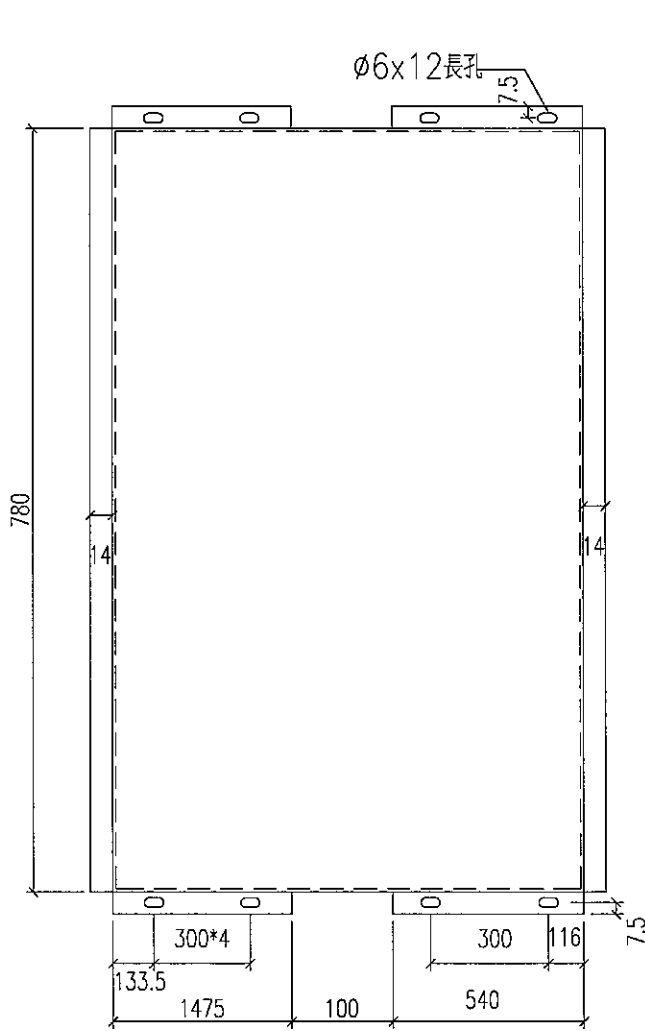
鋁板編號	安裝安置	分格尺寸	數量	L	M	N	EQ
APB-SD-220	T2CW/K-1		1				



名稱	鋁背板拆圖	制圖	shui	2019.10.18	修改		
材料	2mm厚鋁板	復核			日期		
顏色	香檳金UCT803649FXL-3	批准			圖號	APB-T2-SD04	

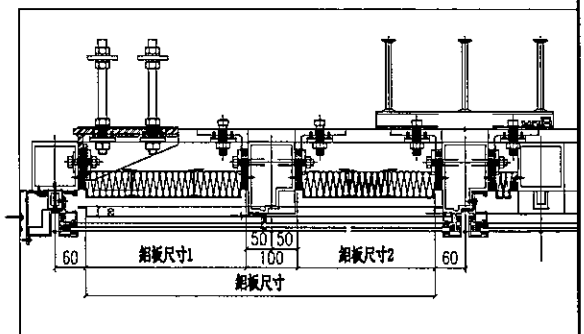
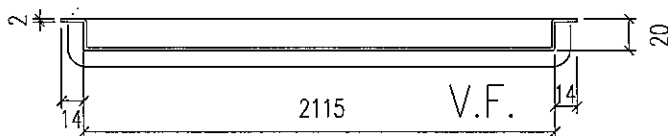
EG-DWG3

 美特鋁質 有限公司 MIDI Aluminium Fabricator Ltd.				鋁板編號	安裝安置	分格尺寸	數量
工程號	J-837	地盤	觀塘裕民坊(6F樓辦事)	APB-221W	T2CW/K-2	1585+650	1



地盤用

地盤安裝



名稱	鋁背板拆圖	制圖	shui	2019.10.18	修改		
材料	2mm厚鋁板	復核			日期		
顏色	香檳金UCT803649FXL-3	批准			圖號	APB-T2-C01	

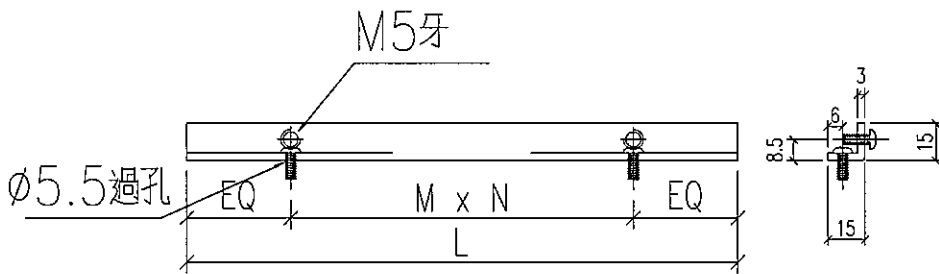
EG-DWG3



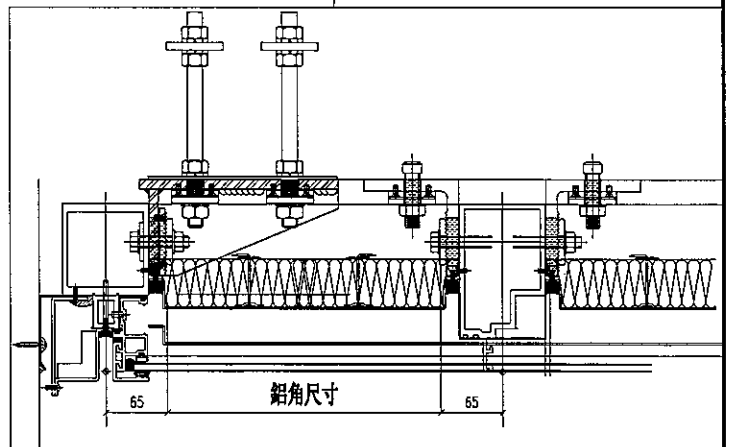
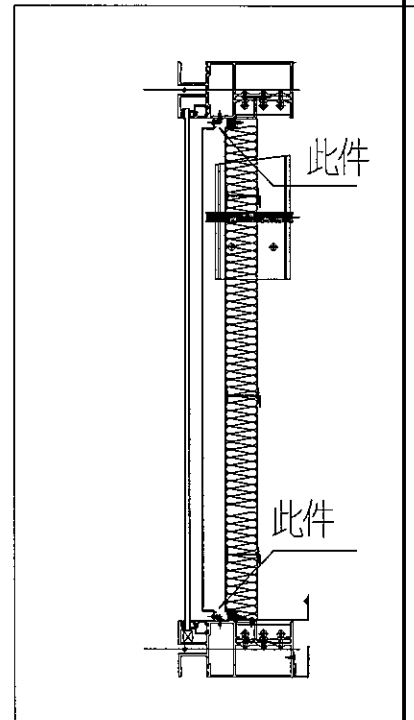
美特鋁質 有限公司
MIDI Aluminium Fabricator Ltd.

工程號 J-837 地盤 觀塘裕民坊(6F樓辦事處)

鋁角編號	安裝安置	分格尺寸	數量	L	M	N	EQ
APB-221aW	T2CW/K-2	1585	2	1455	300	4	127.5
APB-221bW	T2CW/K-2	650	2	520	300	1	110



地盤用



名稱	鋁角拆圖	制圖	shui	2019.10.18	修改		
材料	15*15*3	復核			日期		
顏色	MILL	批准			圖號	APB-T2-C01A	

鋁背板位置圖

