



工程指示 / 要求簡箋(E.I.)

工程指示編號：EI / 1180 / 19

修改版次：-

工程編號：J - 837

工程名稱：觀塘裕民坊

工程項目：幕牆 T2, 6K 防水片

收件人：生統/ 永林

發件人：Eric Liu

日期：30/10/2019

要求提供 / 確認 事項：

- | | | |
|------------------------------------|-------------------------------------|-------------------------------|
| <input type="checkbox"/> 初步鋁料 B.M. | <input type="checkbox"/> 加工拆圖，然後生產 | <input type="checkbox"/> 尺寸表 |
| <input type="checkbox"/> 正式鋁料 B.M. | <input type="checkbox"/> 技術上資料 / 指示 | <input type="checkbox"/> 報價 |
| <input type="checkbox"/> 配件 B.M. | <input type="checkbox"/> 樣辦或貨品說明書 | <input type="checkbox"/> 分判合約 |
| <input type="checkbox"/> 其他：_____ | | |

內容：

請按加工圖生產 T2,6K 防水片送地盤安裝

應業主要求，T2,6 樓 K 單位先生產及安裝

謝謝！

請在 2019/ 11 / 09 前完成上列要求。

附：1 頁圖登，4 頁加工圖，1 頁位置圖

以上項目為：

- 原合約工程包 原合約工程加 / 減賬 新工程報價

原因：-

分發東莞各部門：

- () 生產技術總監 連附件 (/) 技術部 連附件 1180 () 生產部 連附件 () 機械設計部 連附件
 () 採購部 連附件 (/) 生產統籌部 連附件 1180
 () 質檢部 連附件 () 會計部 連附件 () 報關組 連附件 () 其他 楊榮輝 連附件

分發其他分判：
() 王禮秋 連附件

分發香港各部門：

- () 行政部 連附件 () 會計部 連附件 () 統籌部 連附件 (/) 工程部地盤科文 連附件 1180
 () 採購部 連附件 () QS 部 連附件 () 維修部 連附件 () 其他 _____ 連附件

傳遞編號：

HK 2237 / 19

發件人簽署：

項目經理簽署：

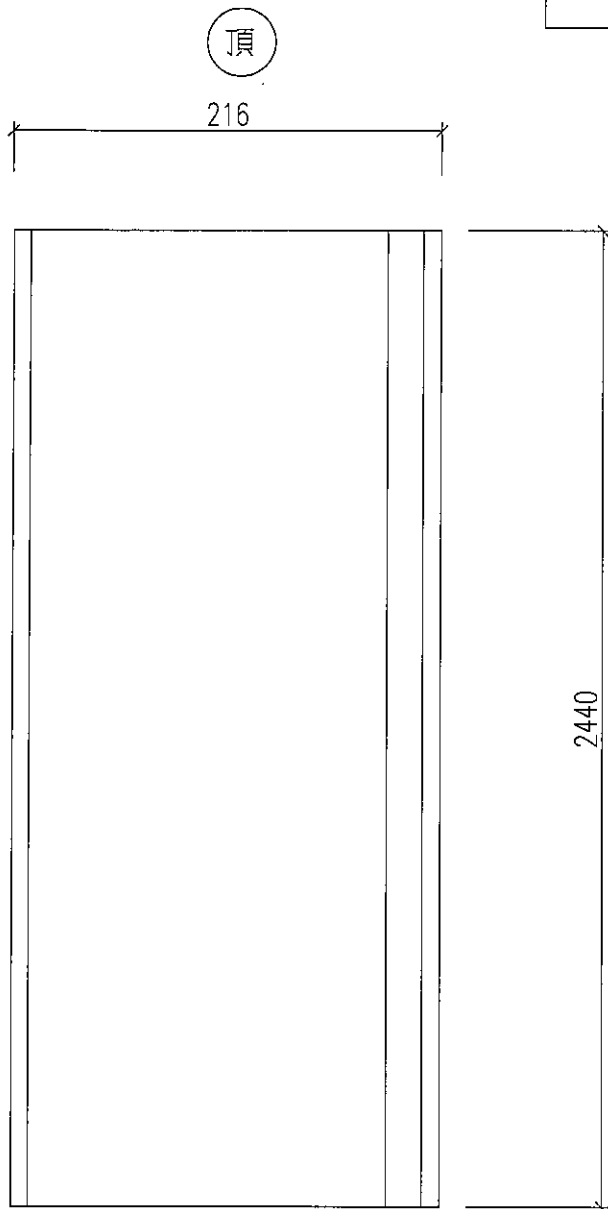
Eric Liu
PPZ



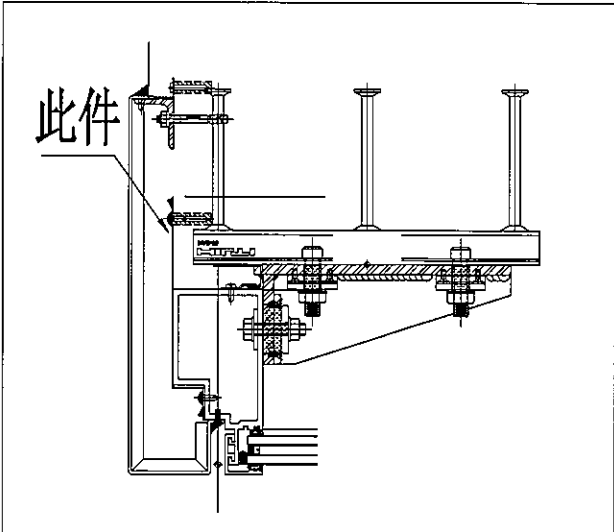
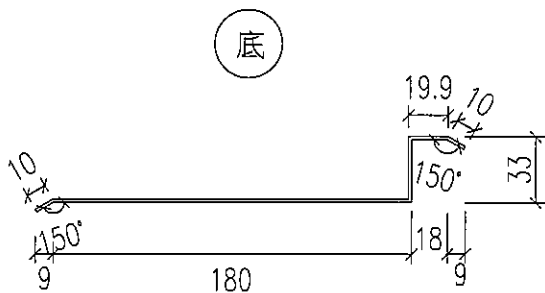
美特鋁質 有限公司
MIDI Aluminium Fabricator Ltd.

工程號	J-837	地盤	觀塘裕民坊(6F樣辦房)
-----	-------	----	--------------

防水片編號	安裝安置	數量	
FS-H23	T2CW/K-2-左邊企	2	



地盤安裝



名稱	防水片拆圖	制圖	shui	2019.10.18	修改		
材料	1.5mm厚鋁板	復核			日期		
顏色	MILL	批准			圖號	T2-FS01	

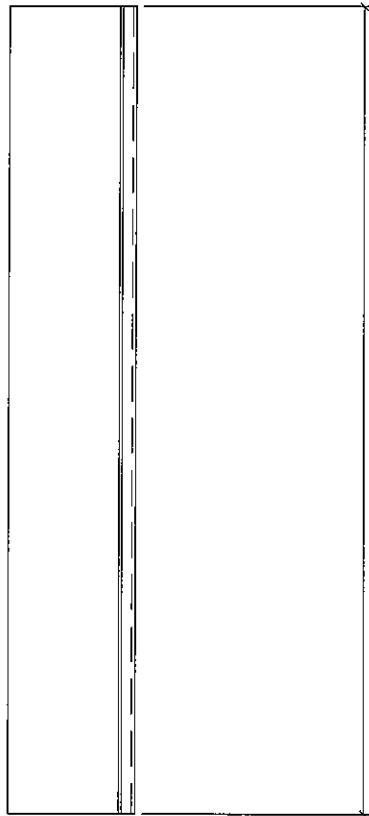


美特鋁質 有限公司
MIDI Aluminium Fabricator Ltd.

工程號	J-837	地盤	觀塘裕民坊(6F樓辦公室)
-----	-------	----	---------------

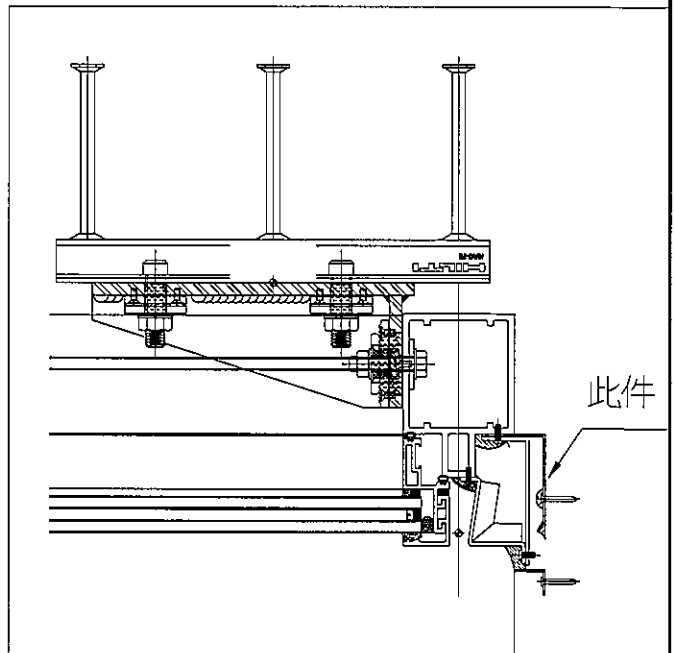
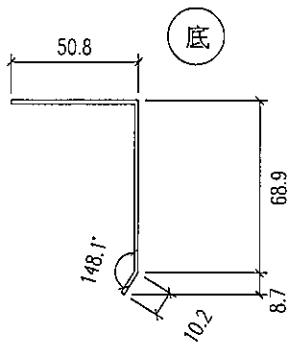
防水片編號	安裝位置	數量				
FS-H03R	T2CW/K-2-右邊企	2				

頂



地盤安裝

底



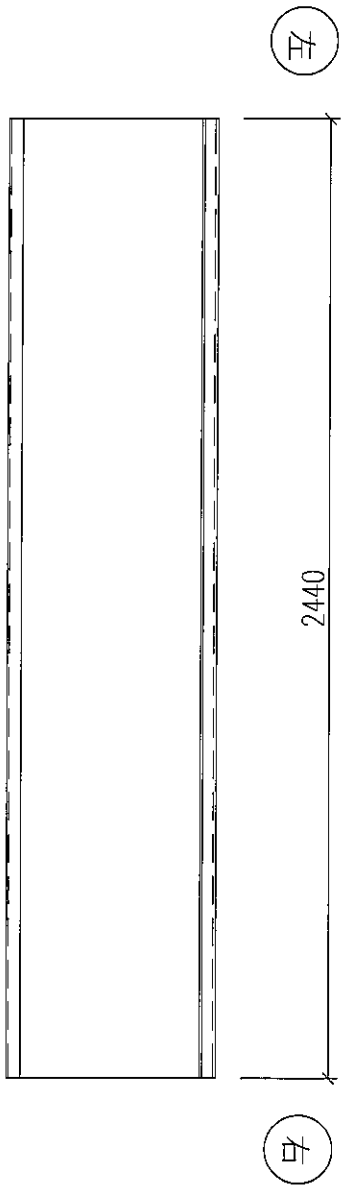
名稱	防水片拆圖	制圖	shui	2019.10.18	修改		
材料	1.5mm鋁板	復核			日期		
顏色	MILL	批准			圖號	T2-FS02	



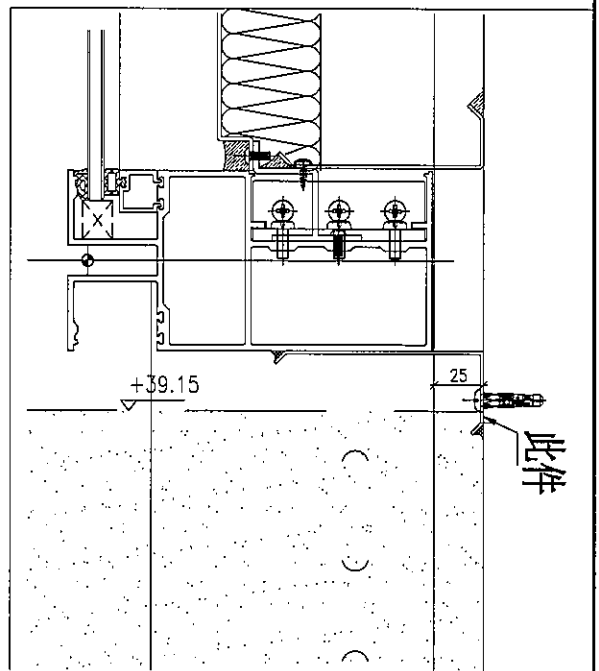
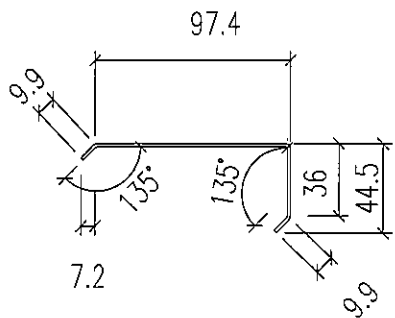
美特鋁質 有限公司
MIDI Aluminium Fabricator Ltd.

防水片編號	安裝位置	數量
FS-05	T2CW/K-1及K-2最底橫防水位	5

工程號	J-837	地盤	觀塘裕民坊(6F機機房)
-----	-------	----	--------------



地盤安裝



名稱	防水片拆圖	制圖	shui	2019.10.18	修改	
材料	1.5mm厚鋁板	復核			日期	
顏色	MILL	批准			圖號	T2-FS05

防冰片位置圖

鋁背板位置圖

