

工程指示 / 要求簡箋(E.I.)

工程指示編號：EI / 1179 / 19

修改版次：-

工程編號：J - 837

工程名稱：觀塘裕民坊

工程項目：幕牆 T2, 6K 趟門

收件人：生統/ 永林

發件人：Eric Liu

日期：30/10/2019

要求提供 / 確認 事項：

- | | | |
|------------------------------------|-------------------------------------|-------------------------------|
| <input type="checkbox"/> 初步鋁料 B.M. | <input type="checkbox"/> 加工拆圖，然後生產 | <input type="checkbox"/> 尺寸表 |
| <input type="checkbox"/> 正式鋁料 B.M. | <input type="checkbox"/> 技術上資料 / 指示 | <input type="checkbox"/> 報價 |
| <input type="checkbox"/> 配件 B.M. | <input type="checkbox"/> 樣辦或貨品說明書 | <input type="checkbox"/> 分判合約 |
| <input type="checkbox"/> 其他：_____ | | |

內容：

請按加工圖生產 T2,6K 趟門送地盤安裝

應業主要求，T2,6 樓 K 單位先生產及安裝

謝謝！

請在 2019/ 11 / 09 前完成上列要求。

附：2 頁圖登，46 頁加工圖

以上項目為：

- 原合約工程包 原合約工程加 / 減賬 新工程報價

原因：-

分發東莞各部門：

- () 生產技術總監 連附件 (/) 技術部 連附件 () 生產部 連附件 () 機械設計部 連附件
 () 採購部 連附件 (/) 生產統籌部 連附件
 () 質檢部 連附件 () 會計部 連附件 () 報關組 連附件 () 其他 楊榮輝 連附件

分發其他分判：

- () 王禮秋 連附件

分發香港各部門：

- () 行政部 連附件 () 會計部 連附件 () 統籌部 連附件 (/) 工程部地盤科文 連附件
 () 採購部 連附件 () QS 部 連附件 () 維修部 連附件 () 其他 _____ 連附件

傳遞編號：

HK ²²³⁶ ~~2236~~ /19

發件人簽署：

項目經理簽署：

圖則登記表
DRAWING REGISTER

		接收日期 Receiving Date (適用於客戶圖則)									
工程名稱 Project Title:	觀塘裕民坊	年									
	框架式幕牆 (趟門拆圖)	月									
工程編號 Project No:	J-837 (6F/T2CW/K樣辦房)	日									
分發予 Distributed To		發出日期 Issued Date									
		年	19								
		月	10								
		日	24								
圖則編號 Drg. No.	圖則名稱 Drawing Title	修訂編號 Revision No.									
T2CWK-1左	趟門拆圖	1	-								
T2CWK-1右	趟門拆圖	2	-								
SD-FY-01	趟門玉放樣圖	3	-								
SD-FY-02	趟門玉放樣圖	4	-								
TD-M01	SD框邊企加工圖	5	-								
TD-M01R	SD框邊企加工圖	6	-								
TD-M01Ra	SD框邊企加工圖	7	-								
TD-M02R	SD框邊企加工圖	8	-								
TD-M51	SD框頂橫加工圖	9	-								
TD-M52	SD框底橫加工圖	10	-								
TD-M51a	SD框頂橫附加料加工圖	11	-								
TD-M52a	SD框底橫附加料加工圖	12	-								
TD-M52b	SD框底橫扣蓋加工圖	13	-								
TD-M03R	SD框頂橫加工圖	14	-								
TD-M04R	SD框底橫加工圖	15	-								
TD-M03aR	SD框頂橫附加料加工圖	16	-								
TD-M04aR	SD框底橫附加料加工圖	17	-								
TD-M04bR	SD框底橫扣蓋加工圖	18	-								
TD-M06	SD中柱勾企加工圖	19	-								
TD-M06R	SD中柱勾企加工圖	20	-								
TD-M07	SD梗企扣料加工圖	21	-								
TD-M08	SD梗企扣料加工圖	22	-								
TD-M09	SD梗企扣角料加工圖	23	-								
TD-M10	SD梗框底橫加工圖	24	-								
TD-M11	SD平臺橫料加工圖	25	-								

圖則登記表
DRAWING REGISTER

		接收日期 Receiving Date (適用於客戶圖則)									
工程名稱 Project Title:	觀塘裕民坊	年									
	框架式幕牆 (趟門拆圖)	月									
工程編號 Project No:	J-837 (6F/T2CW/K樣辦房)	日									
分發予 Distributed To		發出日期 Issued Date									
		年	19								
		月	10								
		日	24								
圖則編號 Drg. No.	圖則名稱 Drawing Title		修訂編號 Revision No.								
TD-M13R	SD中柱扣蓋加工圖	28	-								
SD-M01	SD玉光企加工圖	29	-								
SD-M01R	SD玉光企加工圖	30	-								
SD-M02	SD玉勾企料加工圖	31	-								
SD-M02R	SD玉勾企料加工圖	32	-								
SD-M03	SD玉頂橫加工圖	33	-								
SD-M03R	SD玉頂橫加工圖	34	-								
SD-M04	SD玉底橫加工圖	35	-								
SD-M04R	SD玉底橫加工圖	36	-								
SD-M06	SD玉橫玻璃線加工圖	37	-								
SD-AL01N	趟門組裝鋁碼加工圖	38	-								
SD-AL04N	趟門組裝鋁碼加工圖	39	-								
SD-AL100	鋁角加工圖	40	-								
SD-AL201	鋁角加工圖	41	-								
SD-AL202R	鋁角加工圖	42	-								
SD-AL201a	鋁角加工圖	43	-								
SD-AL03	鋁角加工圖	44	-								
SD-CV-01	趟門玉勾企收口蓋加工圖	45	-								
	趟門膠條安裝位置圖	46	-								
		47	-								

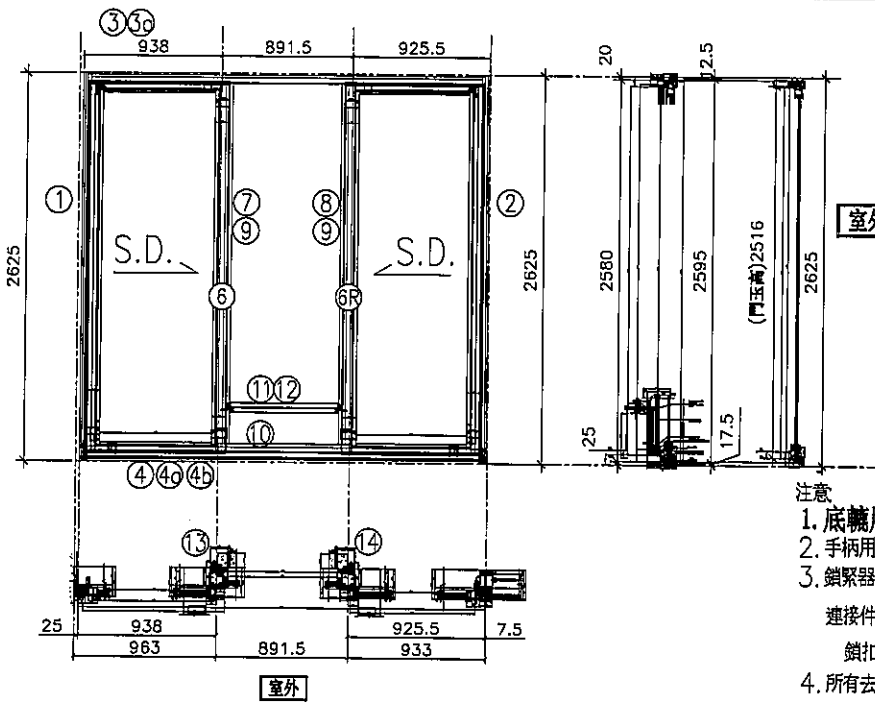


美特鋁質有限公司
MIDI Aluminium Fabricator Ltd.

工程號 J837
地盤 觀塘裕民坊
顏色 EC-DG-S332054 (3塗)

拆圖 LHR -
復核 - -
批准 - -

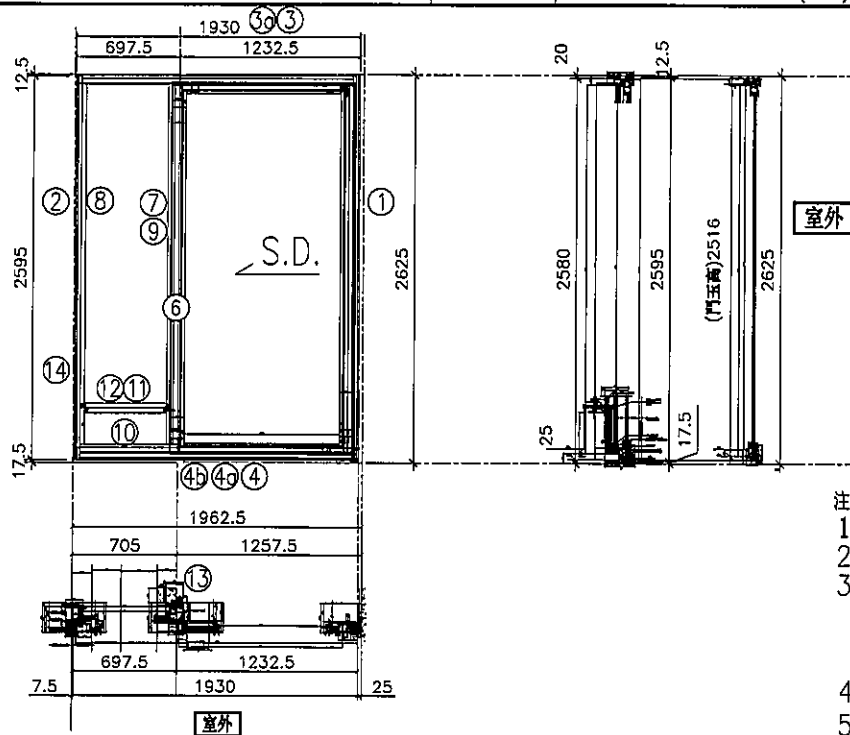
名稱 趟門拆圖



- 注意
1. 底軌用正源SRL2117E-2支/活動玉;
 2. 手柄用東城2026-001A (180度);
 3. 鎖緊器: 東城MG-002B, 2支/門玉
連接件用: 東城MG-003, 1支/門玉
鎖扣: 東城MG-004C, 2支/框企
 4. 所有去水孔需抹油
 5. 趟門玉玻璃線橫碰企;

序號	料號	名稱	出苟	長度	支	加工說明	加工細則				
1	X85604	SD框牆邊企	避位	2625.0	1	TD-M01	頂留				mm
2	X85604	SD框邊企	避位	2595.0	1	TD-M01Ra	底留				mm
3	X85581	SD框頂橫	避位	2707.5	1	TD-M51	企料底部開避位				mm
3a	X85624	SD框頂橫附加料	避位	835.5	1	TD-M51a	底橫料防水巴鏽去				mm
4	X85584	SD框底橫	避位	2707.5	1	TD-M52	安裝扣碼				
4a	X85623	SD框底橫附加料	避位	835.5	1	TD-M52a	安裝扣碼				
4b	X85622	SD框底橫扣蓋	避位	2667.0	1	TD-M52b	多點鎖芯型號:				
6	X85652	SD中柱勾企	避位	2460.0	2	TD-M06	手柄型號:				
6R	X85652	SD中柱勾企	避位	2460.0	2	TD-M06R	限位撐型號:				
7	X85627	SD梗企扣料	直口	2490.0	1	TD-M07	T窗最大的開度:				
8	X85627	SD梗企扣料	直口	2490.0	1	TD-M08	窗玉搭位數:				
9	X85626	SD梗企扣角線	直口	2435.0	2	TD-M09					
10	X85574	SD梗框底	直口	801.0	1	TD-M10					
11	X85572	SD平台橫料	直口	740.0	1	TD-M11	門玉款	寬度(mm)	高度(mm)	隻/幅	撐長
12	X85578	SD平台橫扣蓋	直口	741.0	1	TD-M12	SD.L	959.0	2516.0	1	
13	X85586	SD中柱扣蓋	避位	2471.0	1	TD-M13	SD.R	959.0	2516.0	1	
14	X85586	SD中柱扣蓋	避位	2471.0	1	TD-M13R					
趟門玉用料表											
1	X85608	SD光企	避位	2625.0	1	SD-M01	大圖版次		本圖版		
2	X85582	SD勾企料	避位	2516.0	1	SD-M02			日期		
3	X85585	SD玉頂橫	避位	819.0	1	SD-M03	窗号	寬度(W)	高度(H)	數量	樓層
4	X85583	SD玉底橫	避位	819.0	1	SD-M04	T2CWK-1左	2787.5	2625.0	1	6F
5	X85608	SD光企	避位	2516.0	1	SD-M01R					
6	X85582	SD勾企料	避位	2516.0	1	SD-M02R					
7	X85585	SD玉頂橫	避位	789.0	1	SD-M03aR					
8	X85583	SD玉底橫	避位	789.0	1	SD-M04bR					
9	X85621	SD玉橫玻璃線/頂	直口	759.0	2	直接開料					
10	X85621	SD玉橫玻璃線/底	避位	759.0	2	SD-M06	圖號	T2CWK-1左			

 美特鋁質 有限公司 MIDI Aluminium Fabricator Ltd.	工程號	J837	拆圖	LHR	-
	地 盤	觀塘裕民坊	復核	-	-
名稱	趟門拆圖	顏 色	EC-DG-S332054 (3塗)	批准	-



- 注意
1. 底軌用正源SRL2117B-2支/活動玉;
 2. 手柄用東城2026-001A (180度);
 3. 鎖緊器: 東城MG-002B, 2支/門玉
 連接件用: 東城MG-003, 1支/門玉
 鎖扣: 東城MG-004C, 2支/框企
 4. 所有去水孔需抹油
 5. 趟門玉玻璃線橫企;

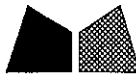
序號	料號	名稱	出苟	長度	支	加工說明
1	X85604	SD框牆邊企	避位	2625.0	1	TD-M01R
2	X85571	SD梗框企收邊	避位	2595.0	1	TD-M02R
3	X85581	SD框頂橫	避位	1882.5	1	TD-M03R
3a	X85624	SD框頂橫附加料	避位	1130.0	1	TD-M03aR
4	X85584	SD框底橫	避位	1882.5	1	TD-M04R
4a	X85623	SD框底橫附加料	避位	1130.0	1	TD-M04aR
4b	X85622	SD框底橫扣蓋	避位	1842.5	1	TD-M04bR
5						
6	X85652	SD中柱勾企	避位	2460.0	1	TD-M06R
7	X85627	SD梗企扣料	直口	2490.0	1	TD-M08
8	X85627	SD梗企扣料	直口	2490.0	1	TD-M07
9	X85626	SD梗企扣角線	直口	2435.0	2	TD-M09
10	X85574	SD梗框底	直口	615.0	1	TD-M10a
11	X85572	SD平台橫料	直口	554.0	1	TD-M11a
12	X85578	SD平台橫扣蓋	直口	555.0	1	TD-M12a
13	X85586	SD中柱扣蓋	避位	2475.0	1	TD-M13R

加工細則				
頂留				mm
底留				mm
企料底部開避位				mm
底橫料防水巴鋸去				mm
安裝扣碼				
安裝扣碼				
多點鎖芯型號:				
手柄型號:				
限位撐型號:				
T窗最大的開度:				
窗玉搭位數:				
門玉款	寬度(mm)	高度(mm)	隻/幅	撐長
SD.R	1253.5	2516.0	1	

趟門玉用料表

1	X85608	SD光企	避位	2516.0	1	SD-M01R
2	X85582	SD勾企料	避位	2516.0	1	SD-M02R
3	X85585	SD玉頂橫	避位	1113.5	1	SD-M03aR
4	X85583	SD玉底橫	避位	1113.5	1	SD-M04aR
5	X85621	SD玉橫玻璃線/頂	直口	1053.5	1	直接開料
6	X85621	SD玉橫玻璃線/底	避位	1053.5	1	SD-M06a

大圖版次		本圖版		
		日期		
窗号	寬度 (W)	高度 (H)	數量	樓層
T2CWK-1右	1930.0	2625.0	1	6F
圖號	T2CWK-1右			

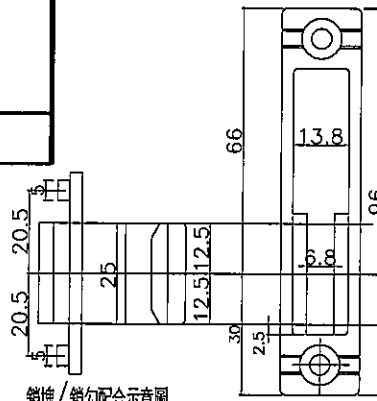


美特鋁質 有限公司
MIDI Aluminium Fabricator Ltd.

序号	實號	數量	位置	樓層
01	T207-E-1左a	1	T207-E-1	6F

工程號 J-837 地盤 觀塘裕民坊

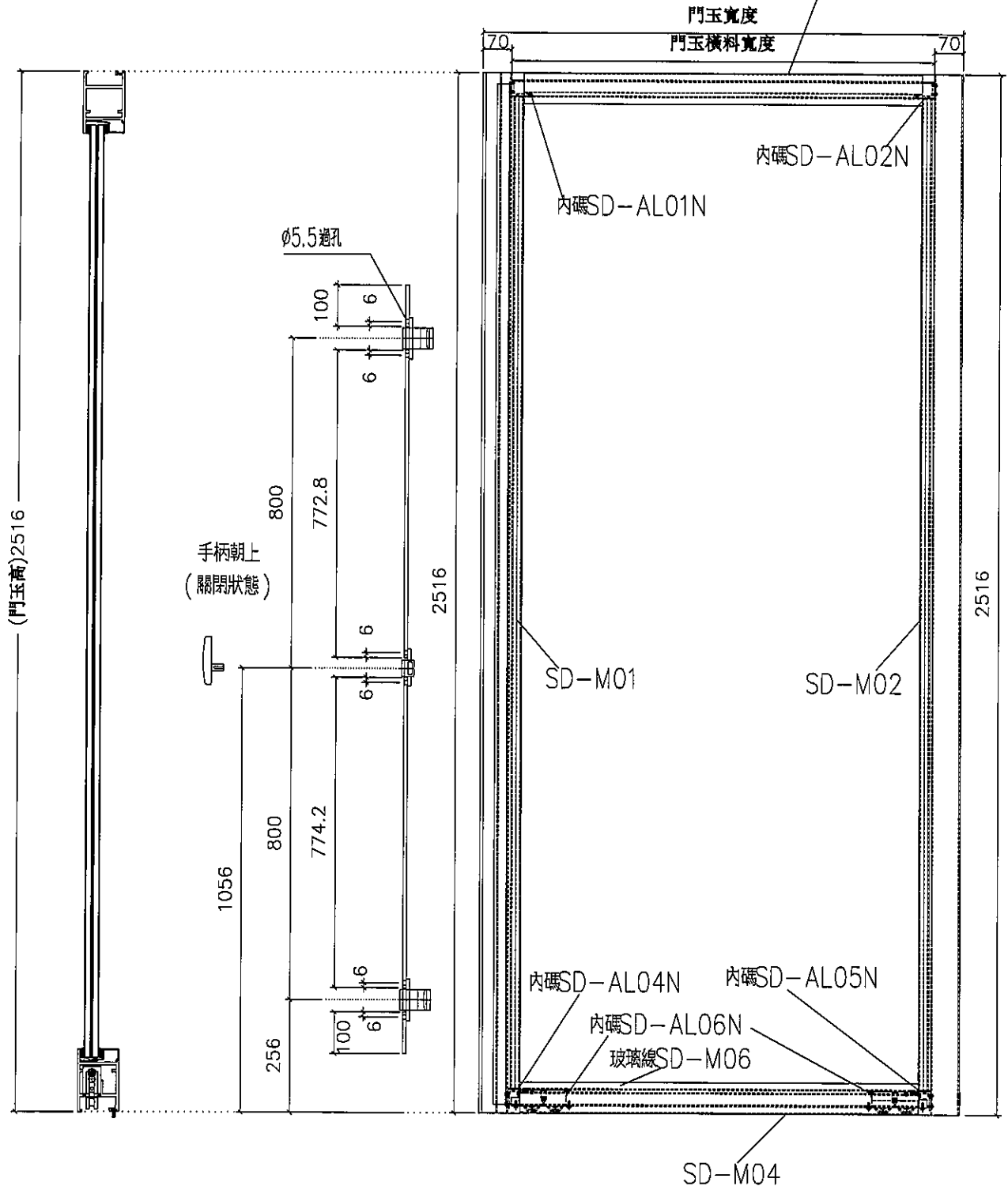
左開門玉高度(2516)用



鎖塊/鎖勾配合示意圖

SD-M03

室外



名稱	趟門玉拉手連幹放樣圖	制圖	LHR	-	修改	-	-	-
材料	X85657	復核	-	-	日期	-	-	-
顏色	EC-DG-S332054 (3塗)	批准	Jason 第5頁	-	圖號	SD-FY-01		

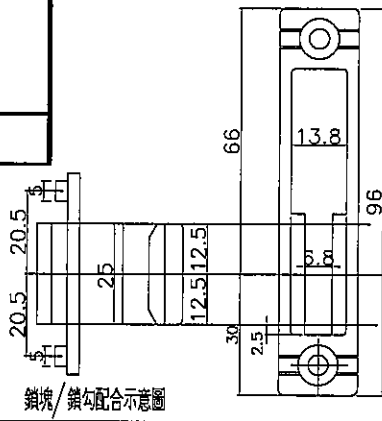


美特鋁質 有限公司
MIDI Aluminium Fabricator Ltd.

序号	圖號	數量	位置	規格
01	T20F-1-1左B	1	T20F-K-1	6F
02	T20F-1-1右	1	T20F-K-1	6F

工程號 J-837 地盤 觀塘裕民坊

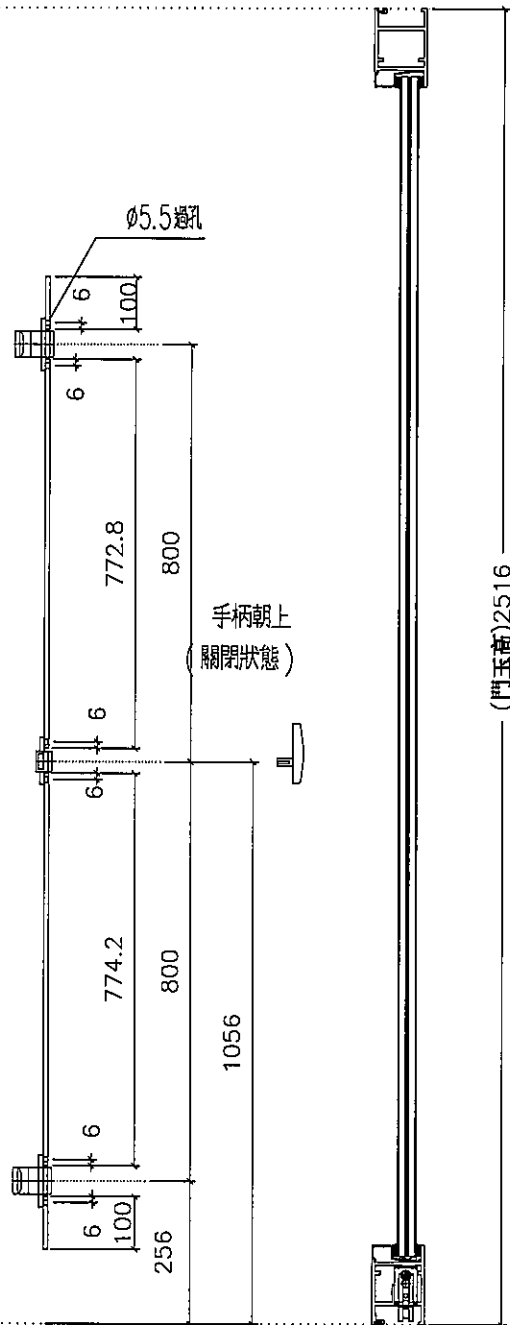
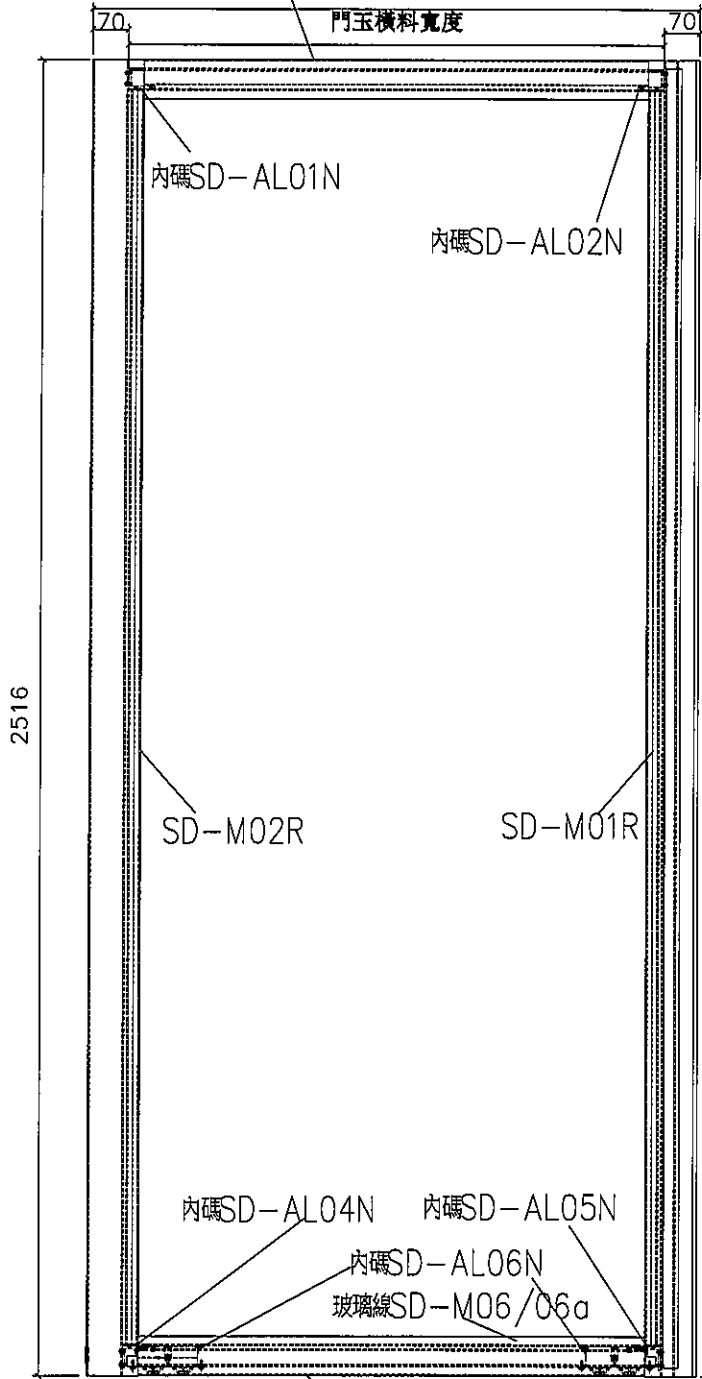
右開門玉高度(2516)用



SD-M03aR
SD-M03bR

門玉寬度

門玉橫料寬度



室外

(門玉高)2516

名稱	趟門玉拉手連幹放樣圖	制圖	LHR	-	修改	-	-	-
材料	X85657	復核	-	-	日期	-	-	-
顏色	EC-DG-S332054 (3塗)	批准	Jason 第6頁	-	圖號	SD-FY-02		



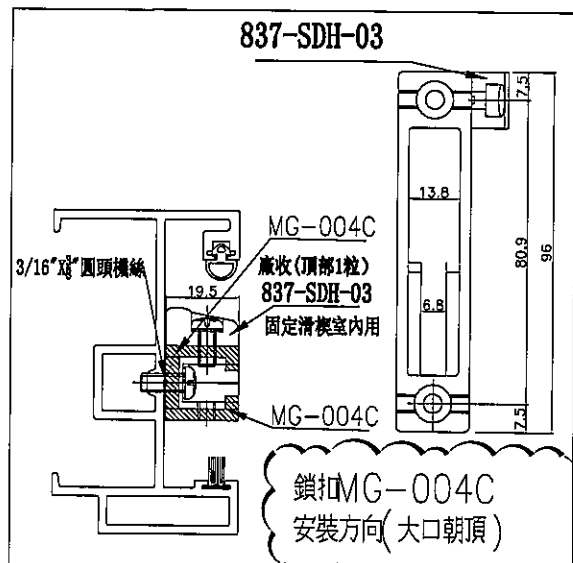
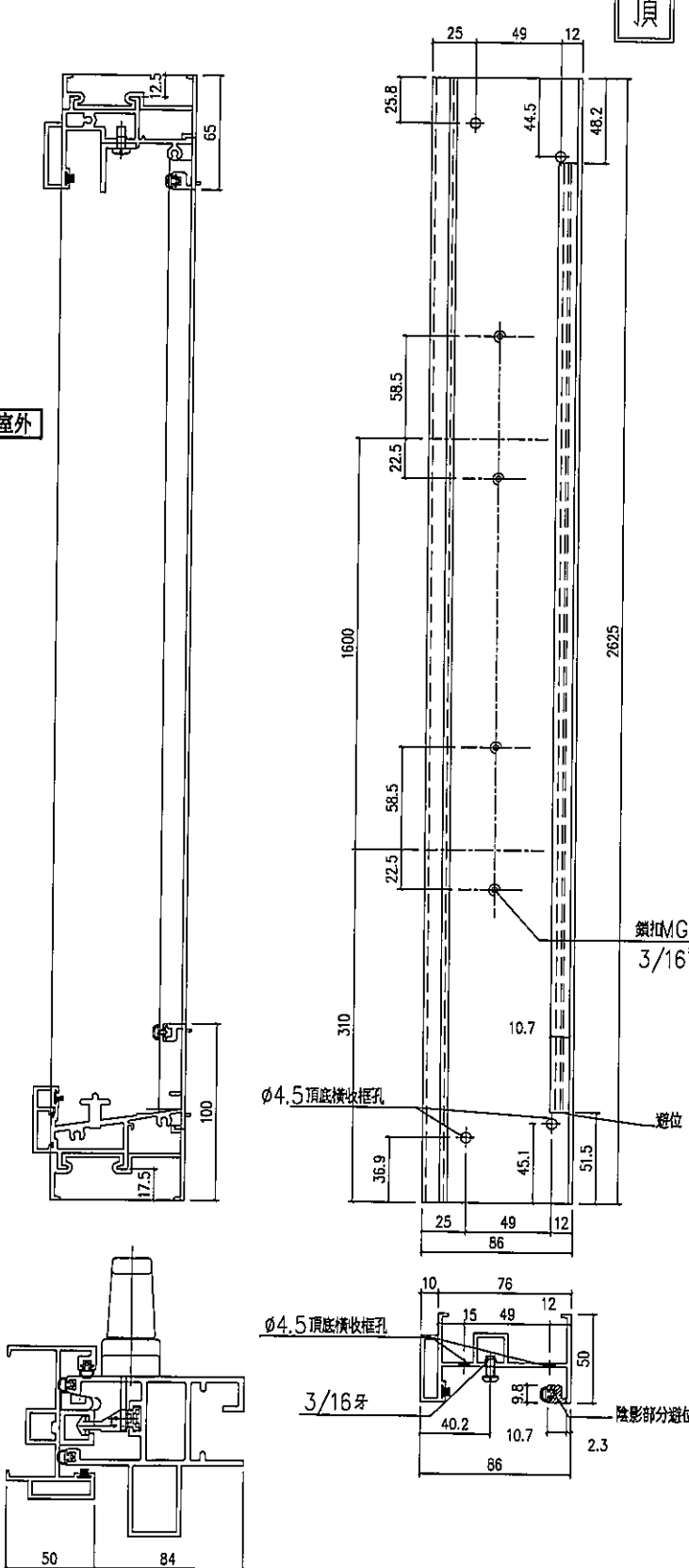
美特鋁質 有限公司
MIDI Aluminium Fabricator Ltd.

序号	物料編號	數量	位置	樓層
01	TD-M01	1	T2CW-K-1	6F

工程號 J-837 地盤 觀塘裕民坊

頂

室外



名稱	SD框邊企	制圖	LHR	2019.10.20	修改	-	
材料	X85604	復核	-	-	日期	-	
顏色	EC-DG-S332054	批准	Jason	第7頁	圖號	TD-M01	

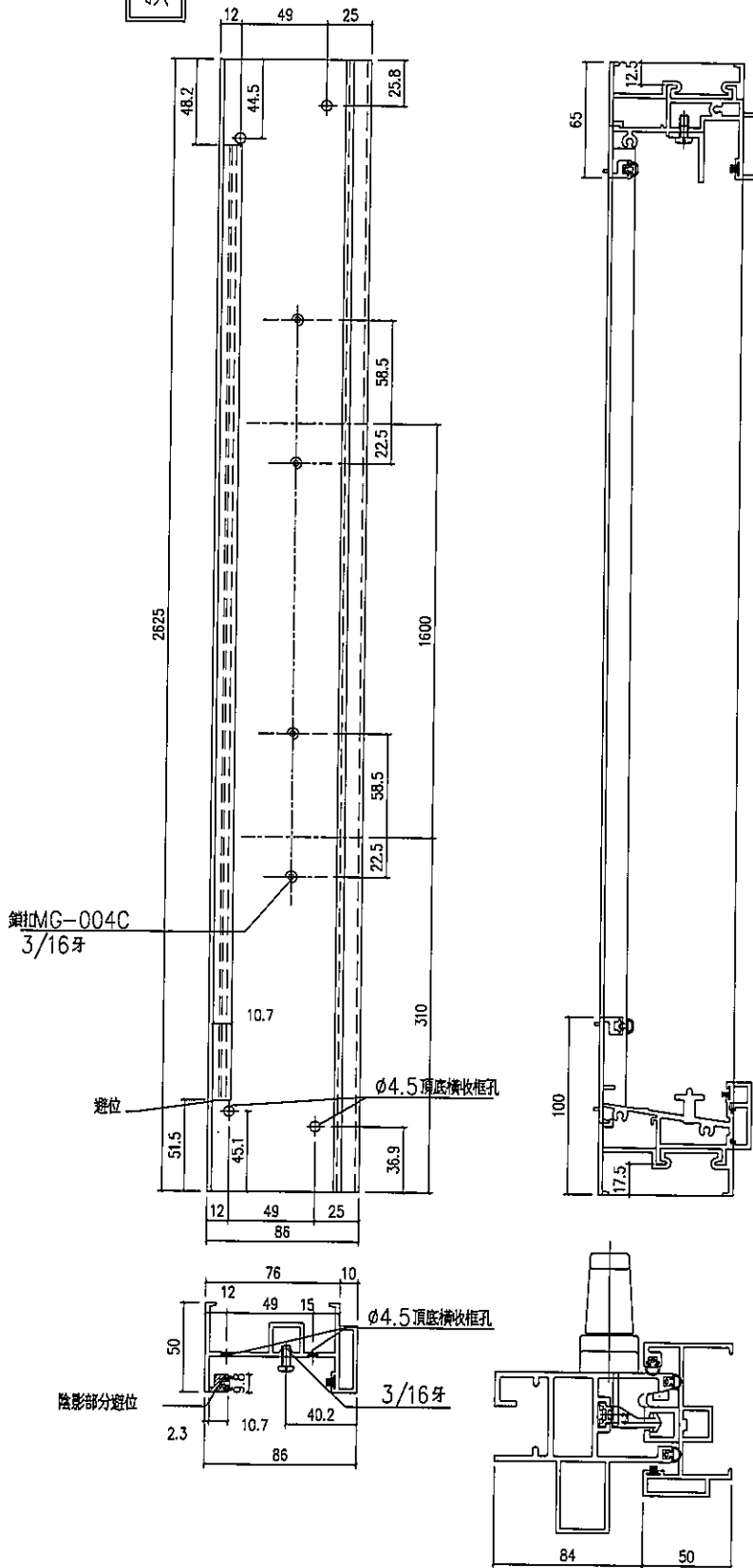


美特鋁質有限公司
MIDI Aluminium Fabricator Ltd.

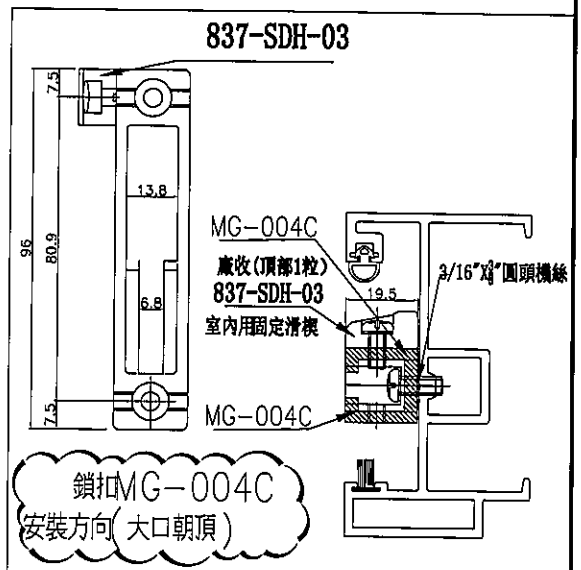
序号	物料編號	數量	位置	樓層
01	TD-M01R	1	T2CW-K-1	6F

工程號 J-837 地盤 觀塘裕民坊

頂



室外



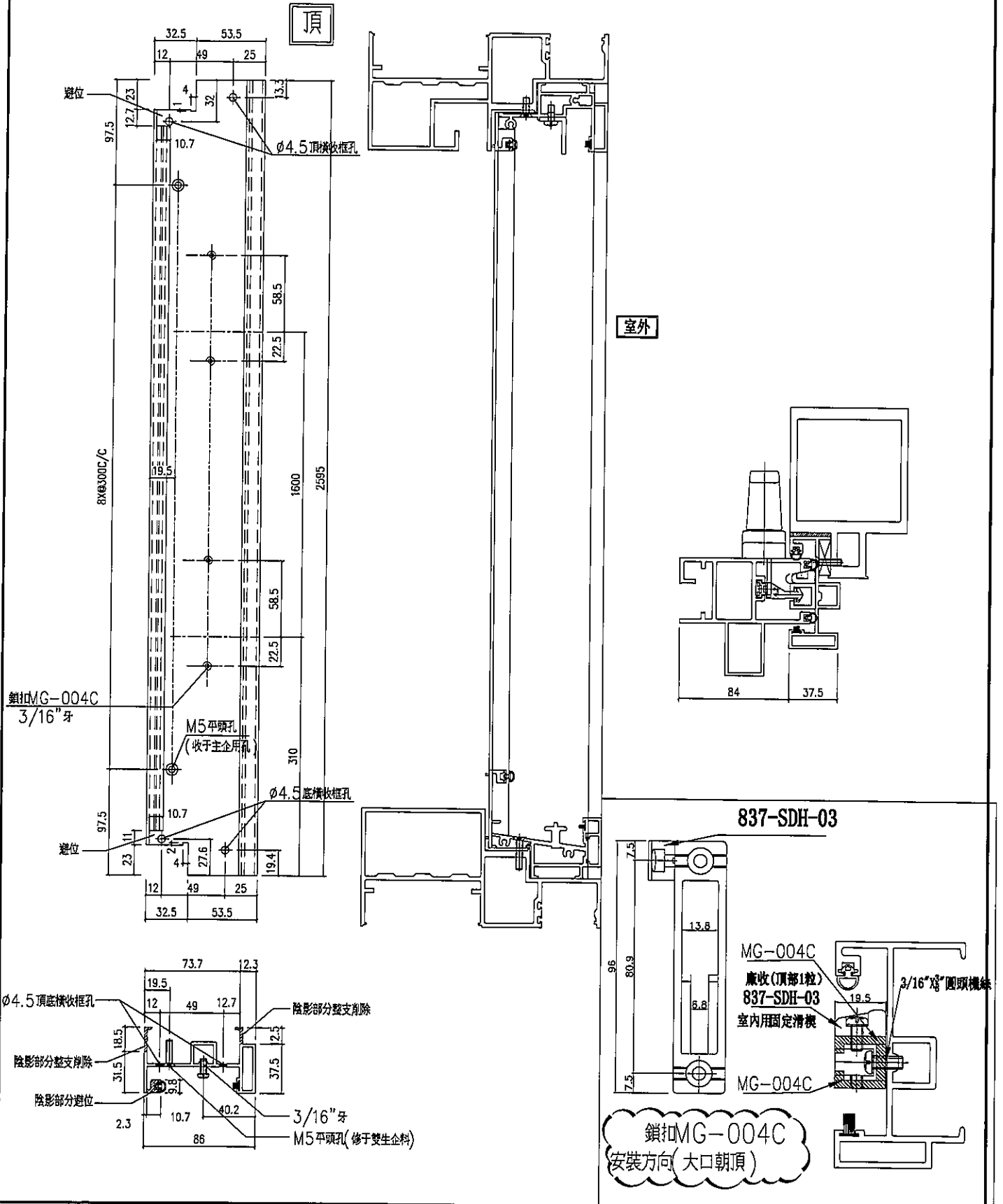
名稱	SD框邊企	制圖	LHR	2019.10.20	修改	-	
材料	X85604	復核	-	-	日期	-	
顏色	EC-DG-S332054	批准	Jason	第8頁	圖號	TD-M01R	



美特鋁質 有限公司
MIDI Aluminium Fabricator Ltd.

序号	物料編號	數量	位置	樓層
01	TD-M01Ra	1	T2CW-K-1	6F

工程號 J-837 地盤 觀塘裕民坊



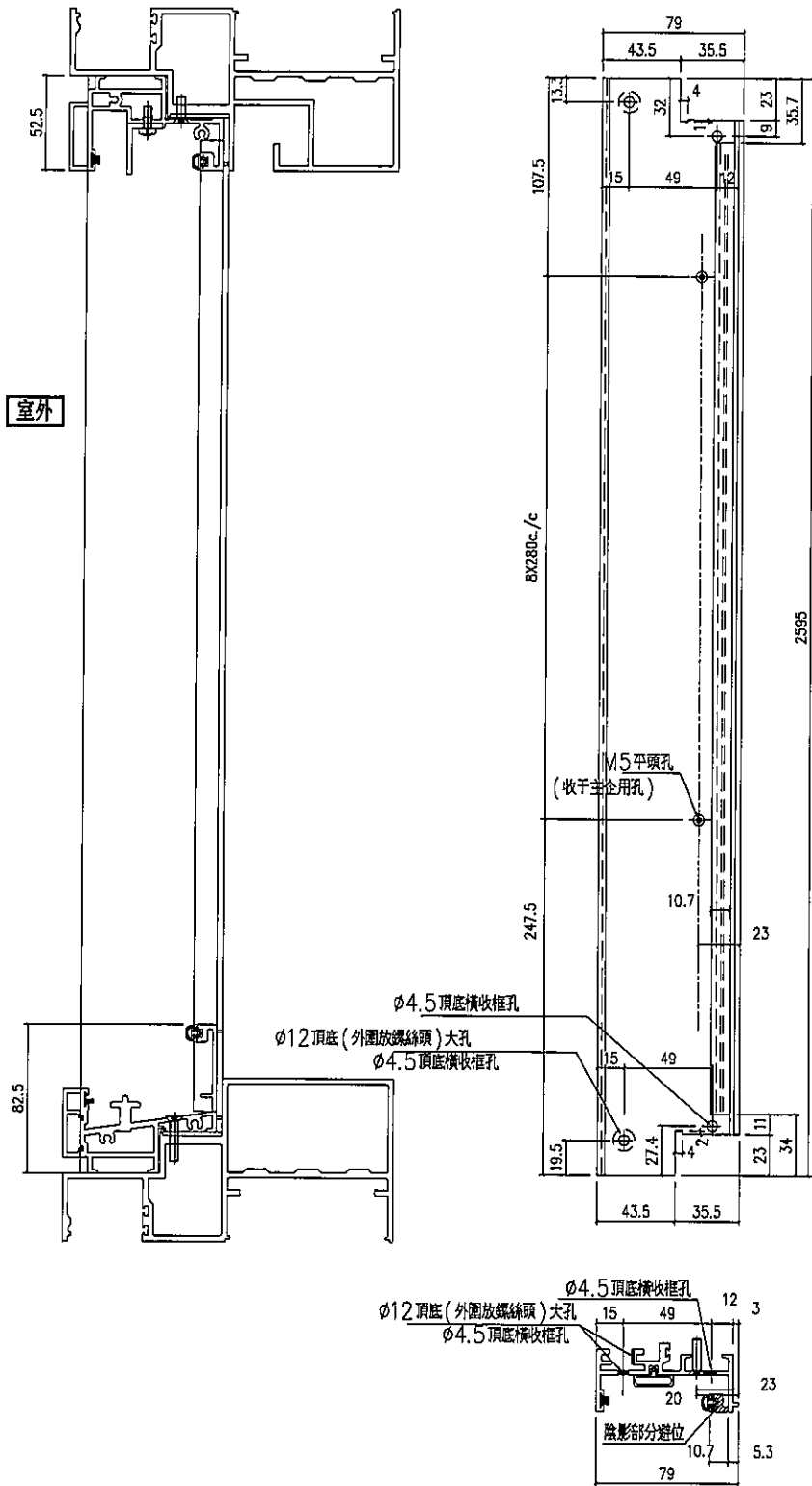
名稱	SD框邊企	制圖	LHR	2019.10.20	修改	-	
材料	X85604	復核	-	-	日期	-	
顏色	EC-DG-S332054	批准	Jason	第9頁	圖號	TD-M01Ra	



美特鋁質 有限公司
MIDI Aluminium Fabricator Ltd.

序号	物料編號	數量	位置	樓層
01	TD-M02R	1	T2CN-K-1	6F

工程號 J-837 地盤 觀塘裕民坊

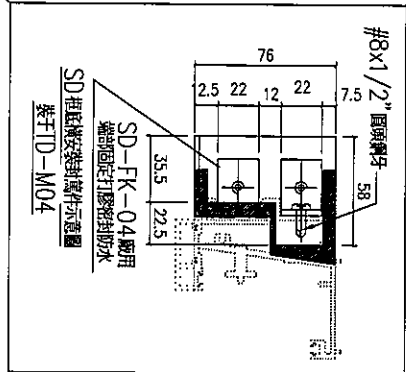
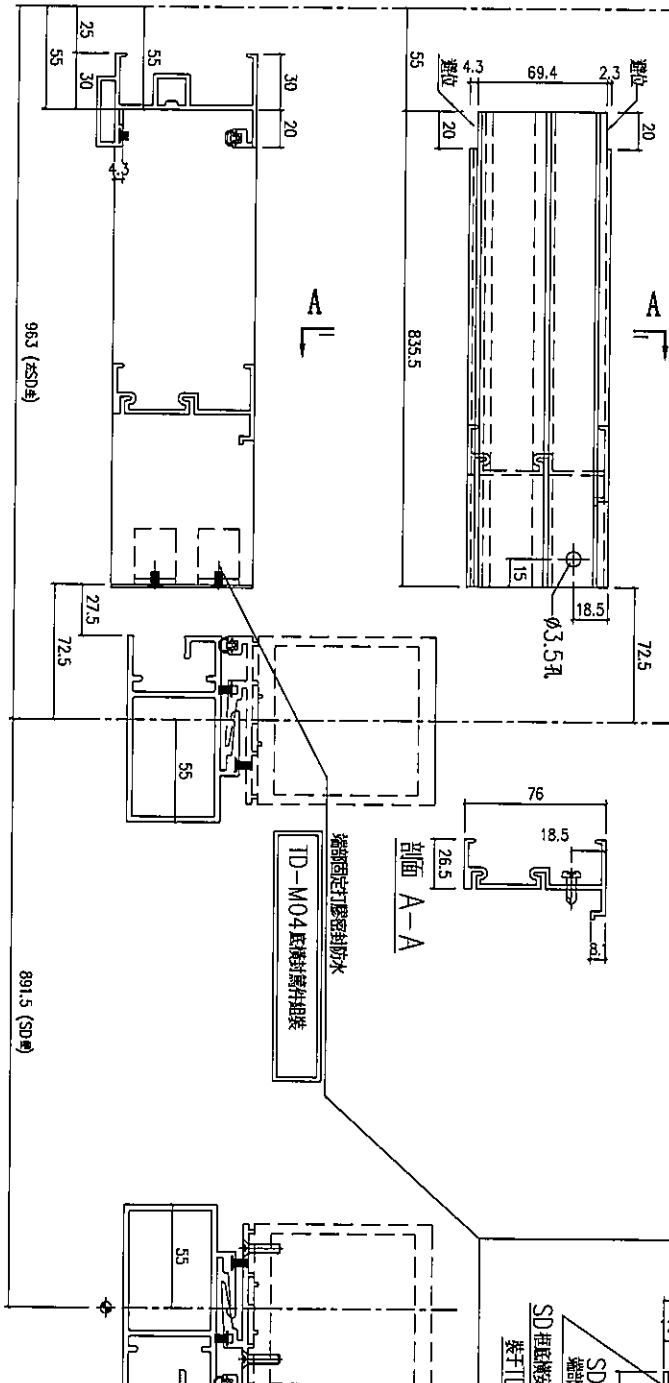
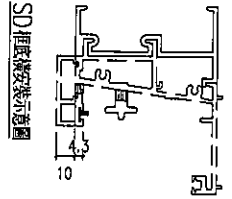


名稱	SD 框邊企	制圖	LHR	2019.10.20	修改	-		
材料	X85604	復核	-	-	日期	-		
顏色	EC-DG-S332054	批准	Jason	第10頁	圖號	TD-M02R		



美特鋁質 有限公司
MIDI Aluminium Fabricator Ltd.

工程號 J-837 地盤 觀塘裕民坊



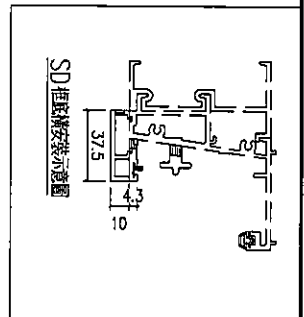
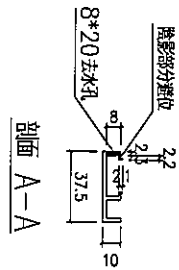
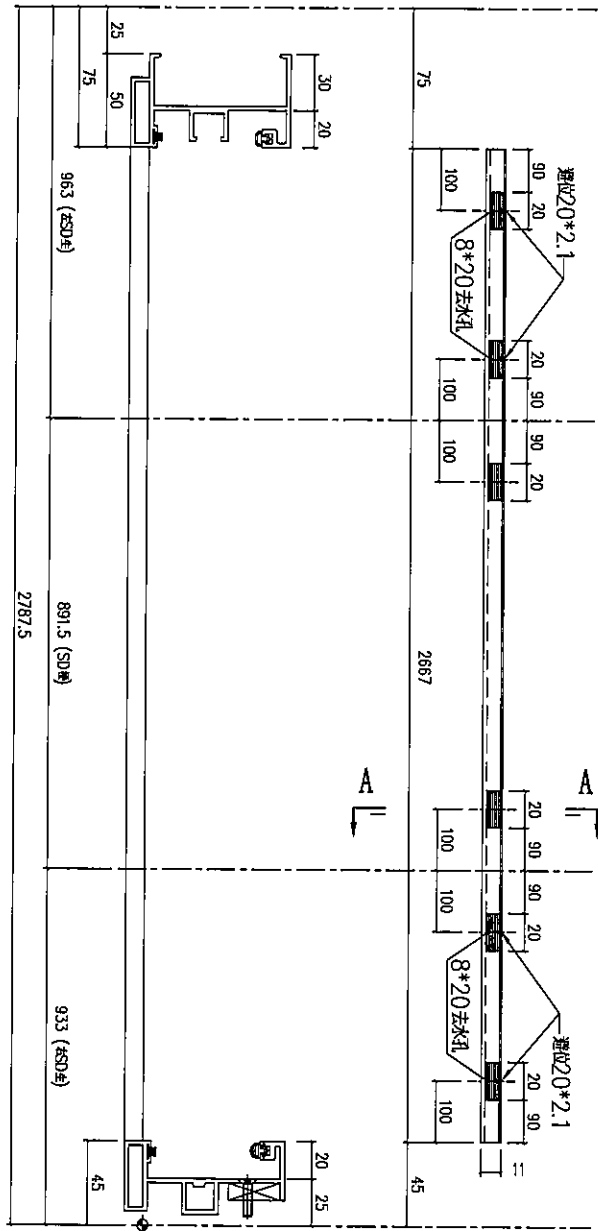
01	TD-M52a	1	T20°K-1	6F
序号	物料編號	數量	位置	樓層

名稱	SD 框底橫附加料	制圖	LHR	2019.10.20	修改	-	-
材料	X85623	復核	-	-	日期	-	-
顏色	EC-DG-S332054	批准	Jason	第14頁	圖號	TD-M52a	



美特鋁質 有限公司
MIDI Aluminium Fabricator Ltd.

工程號 J-837 地盤 觀塘裕民坊

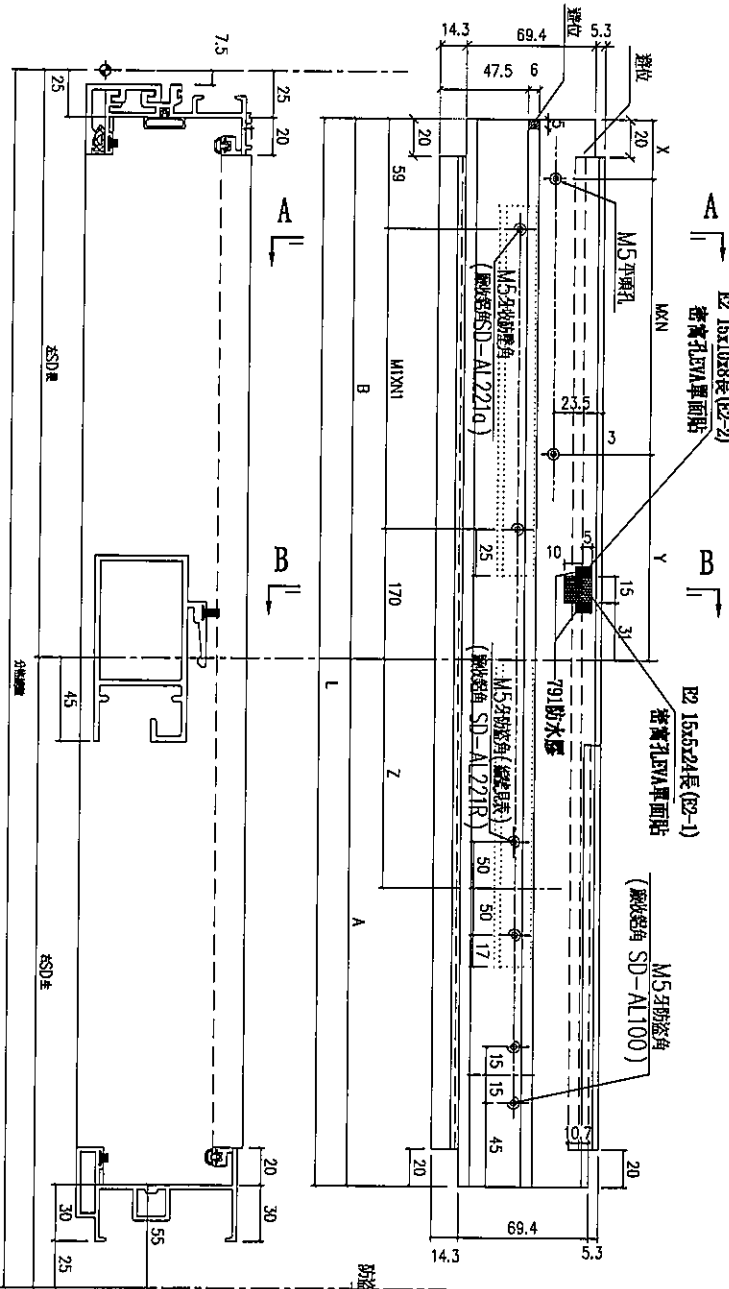


01	TD-M52a	1	T20-K-1	6F
序号	物料編號	數量	位置	樓層

名稱	SD 框底橫扣蓋	制圖	LHR	2019.10.20	修改	-	-
材料	X85622	復核	-	-	日期	-	-
顏色	EC-DG-S332054	批准	Jason	第15頁	圖號	TD-M52b	

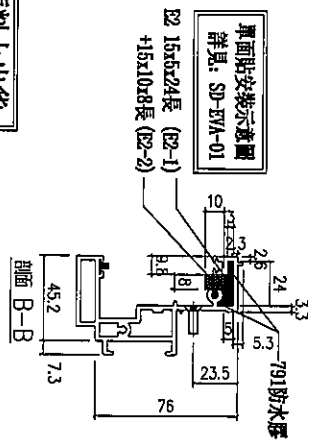


工程號 J-837 地盤 觀塘裕民坊

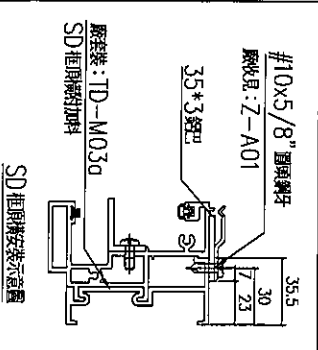


兩顆打791防水膠

防盜角(2隻): 廠安裝于頂料上出貨, 安裝門玉時拆下, 后再裝上.



單面貼安裝示意圖
詳見: SD-EVA-01

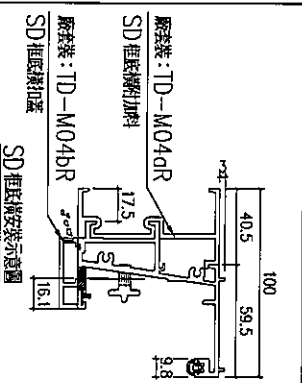
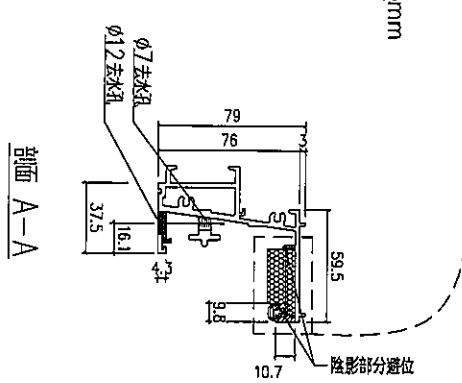
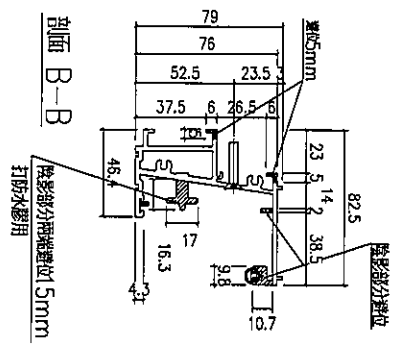
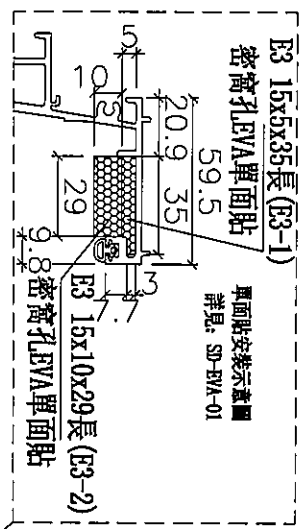
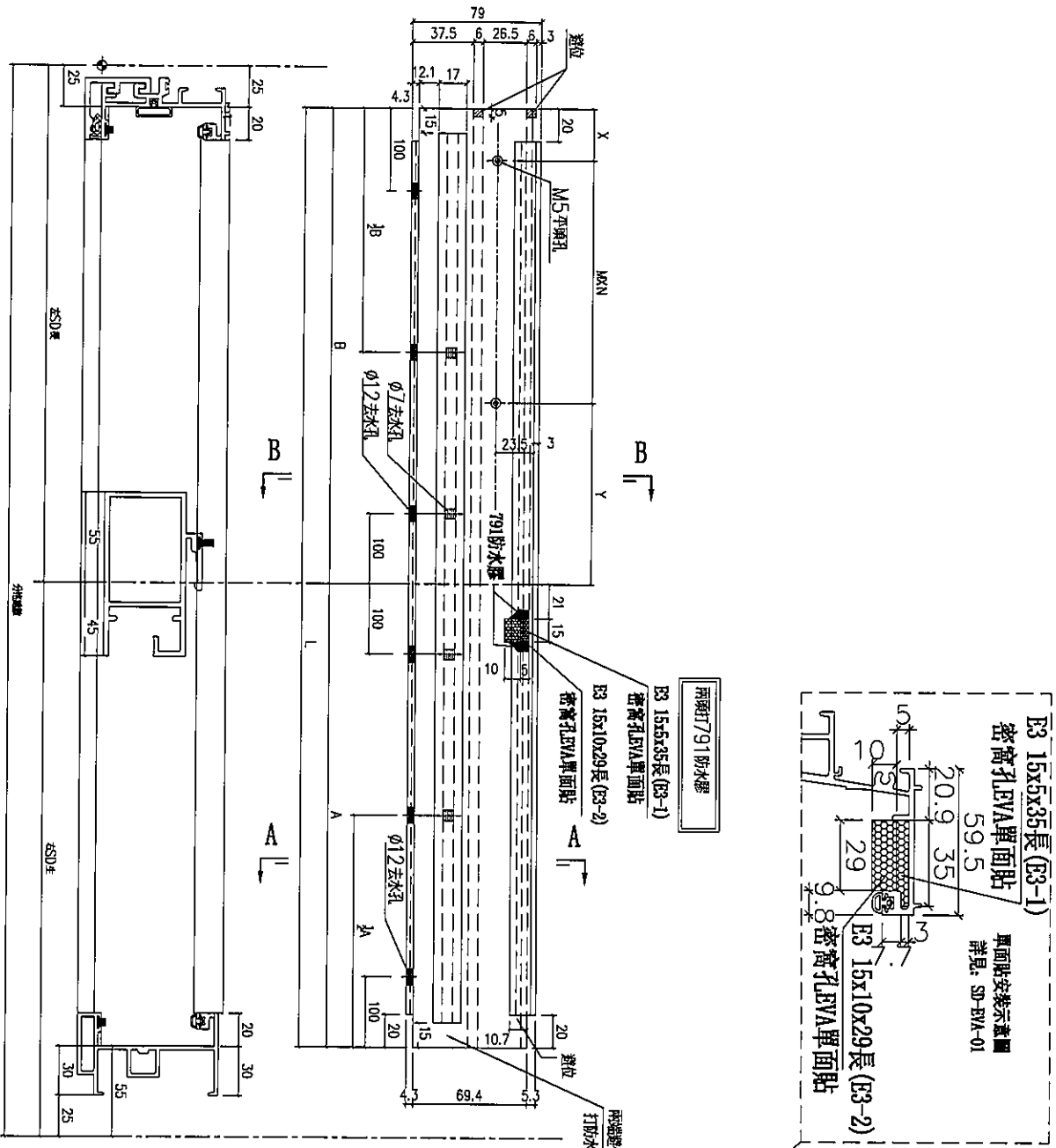


序号	物料編號	規格尺寸	右SD生	左SD瘦	L	A	Z	廠收鋁角	B	Y	M x N	X	廠收鋁角	M1xN1	數量	位置	樓層
01	TD-M03R	1962.5	1257.5	705	1882.5	1202.5	639.5	SD-Al-221R	680	102.5	250 X 2	77.5	SD-Al-221a	25.5 X 2	1	T2CM-X-1	6F

名稱	SD框頂橫	制圖	LHR	2019.10.20	修改	-	-
材料	X85581	復核	-	-	日期	-	-
顏色	EC-DG-S332054	批准	Jason	第19頁	圖號	TD-M03R	



工程號 J-837 地盤 觀塘裕民坊



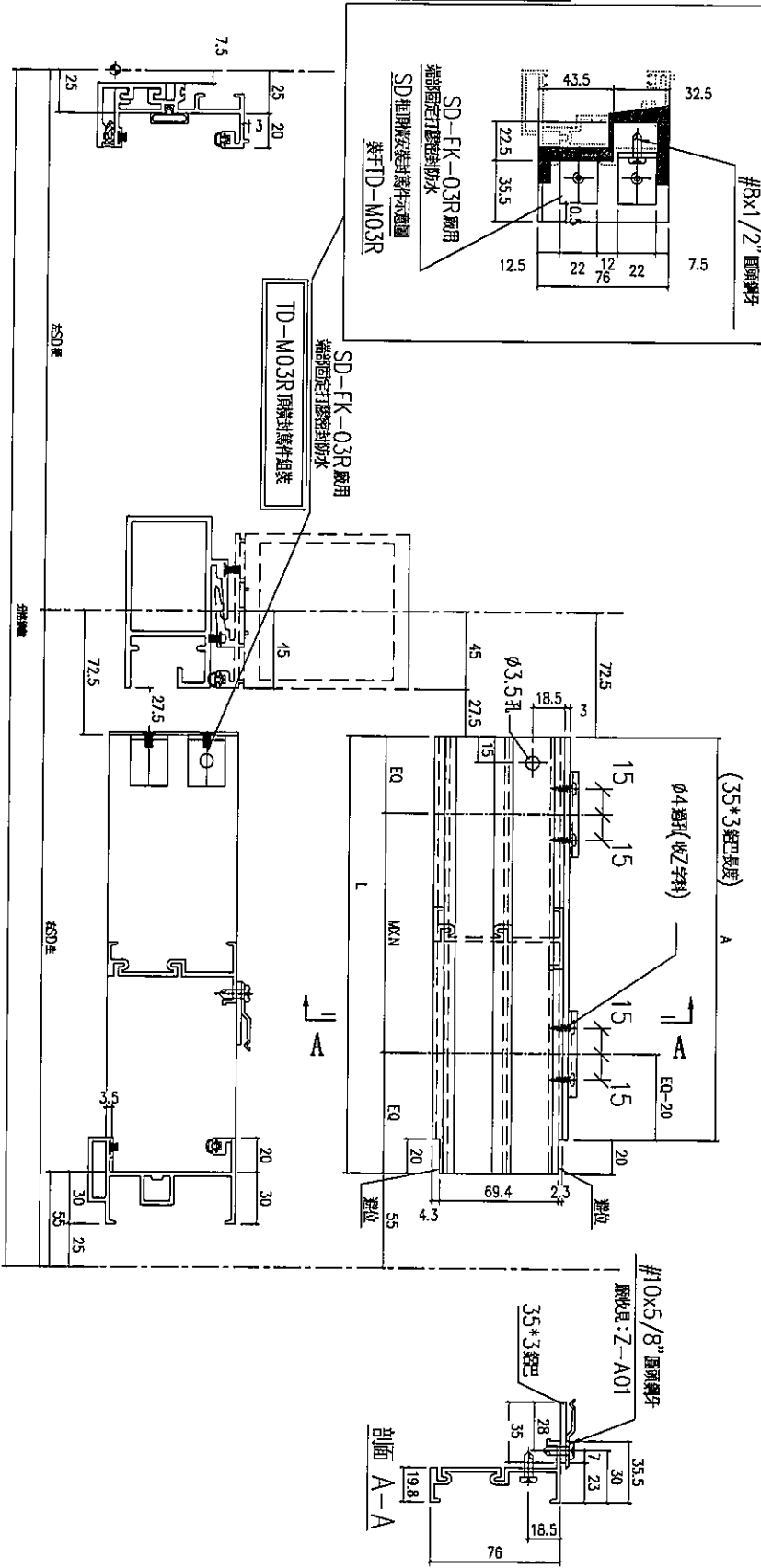
序号	物料編號	分格尺寸	右SD生	左SD瘦	L	A	B	Y	M x N	X	數量	位置	樓層	
01	TD-M04R	1962.5	1237.5	705	1882.5	1202.5	680	102.5	250	X 2	77.5	1	12CM-X-1	6F

名稱	SD 框底橫	制圖	LHR	2019.10.20	修改	-	-	-	-	-	-	-	-
材料	X85584	復核	-	-	日期	-	-	-	-	-	-	-	-
顏色	EC-DG-S332054	批准	Jason	第17頁	圖號	TD-M04R							



美特鋁質 有限公司
MIDI Aluminium Fabricator Ltd.

工程號 J-837 地盤 觀塘裕民坊



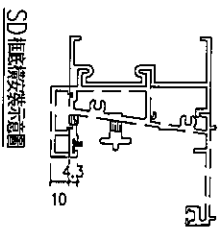
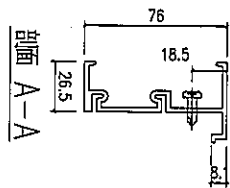
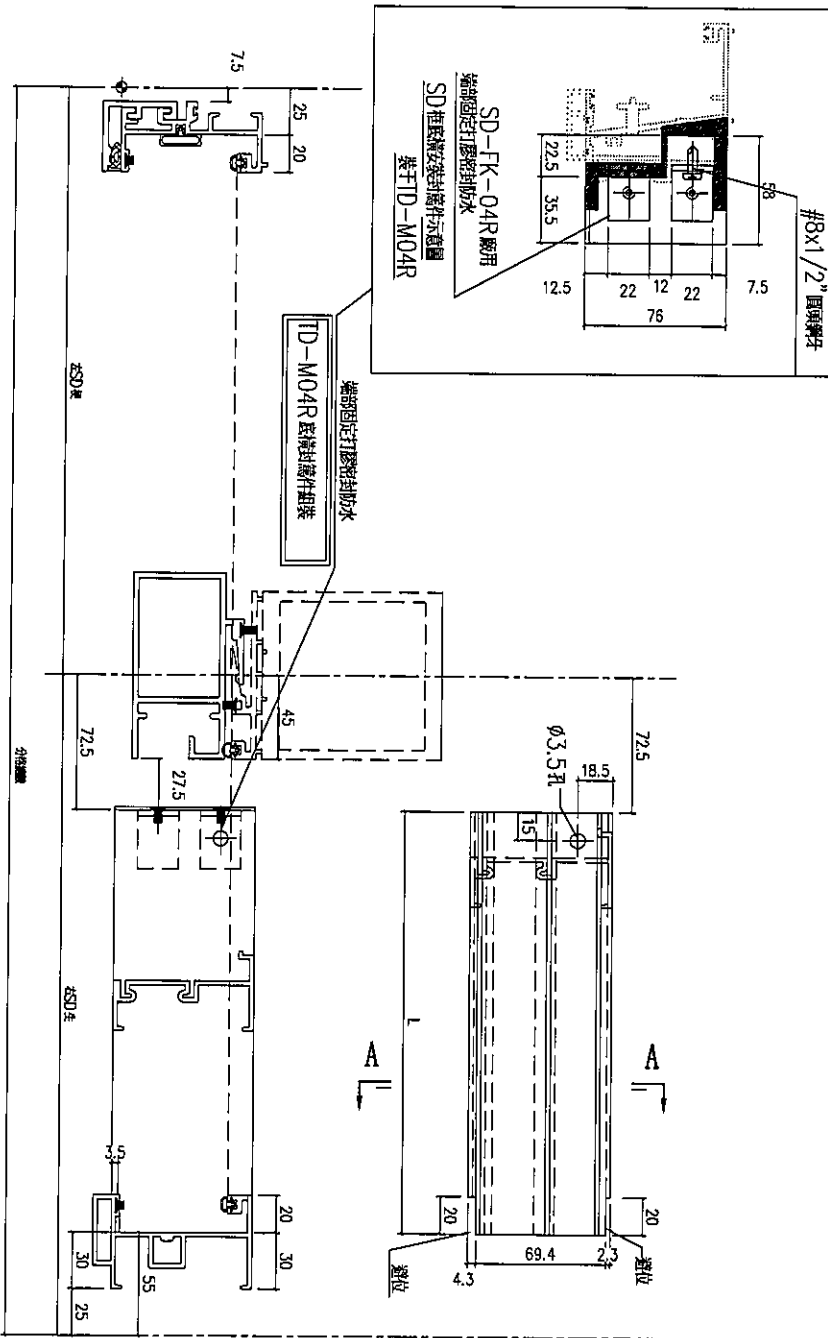
序号	物料編號	規格尺寸	右SD生	左SD梗	L	A	M x N	EQ	數量	位置	樓層
01	TD-M03aR	1962.5	1257.5	705	1130	1110	300 X 3	115	1	T207-K-1	6F

名稱	SD框頂橫附加料	制圖	LHR	2019.10.20	修改	-	-	-	-	-	-
材料	X85624/35*3鋁巴	復核	-	-	日期	-	-	-	-	-	-
顏色	EC-DG-S332054/MILL	批准	Jason	第1版	圖號	TD-M03aR					



美特鋁質 有限公司
MIDI Aluminium Fabricator Ltd.

工程號 J-837 地盤 觀塘裕民坊



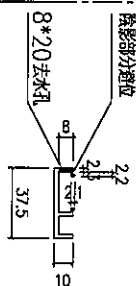
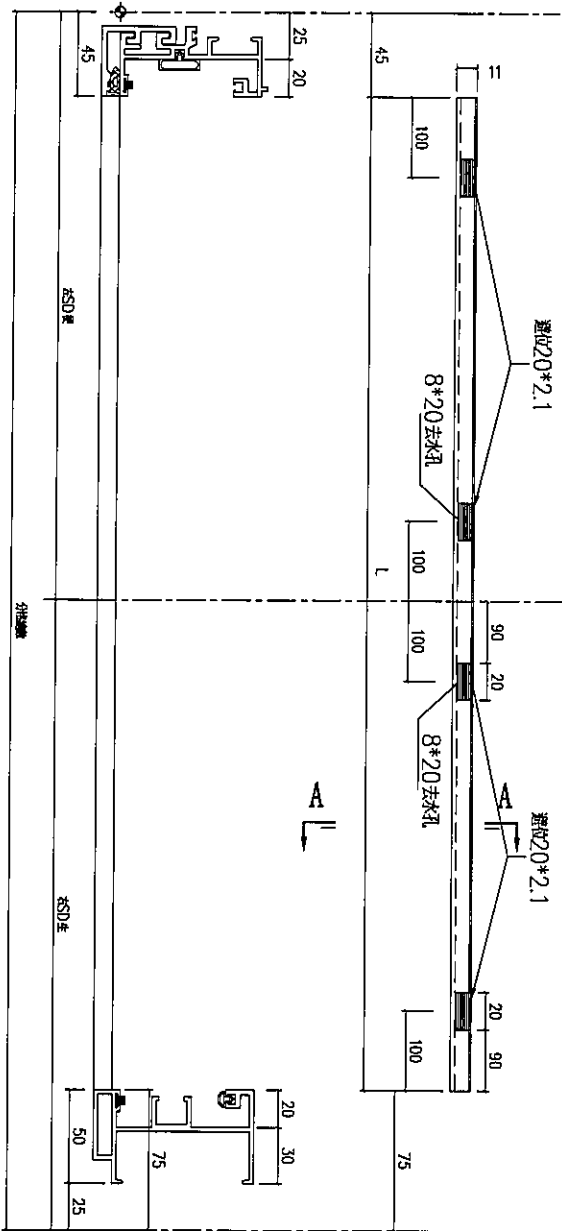
序号	物料編號	分格尺寸	右SD生	左SD梗	L	數量	位置	樓層
01	TD-M04aR	1962.5	1287.5	705	1130	1	T207-K-1	6F

名稱	SD 框底橫附加料	制圖	LHR	2019.10.20	修改	-	-
材料	X85623	復核	-	-	日期	-	-
顏色	EC-DG-S332054	批准	Jason	第19頁	圖號	TD-M04aR	

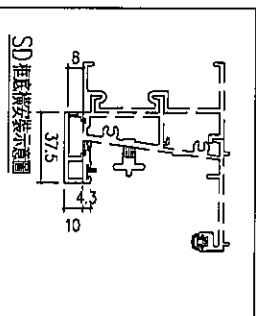


美特鋁質 有限公司
MIDI Aluminium Fabricator Ltd.

工程號 J-837 地盤 觀塘裕民坊



剖面 A-A



序号	物料編號	分格尺寸	右SD生	左SD梗	L	數量	位置	樓層
01	TD-M04bR	1962.5	1257.5	705	1842.5	1	T207-K-1	6F

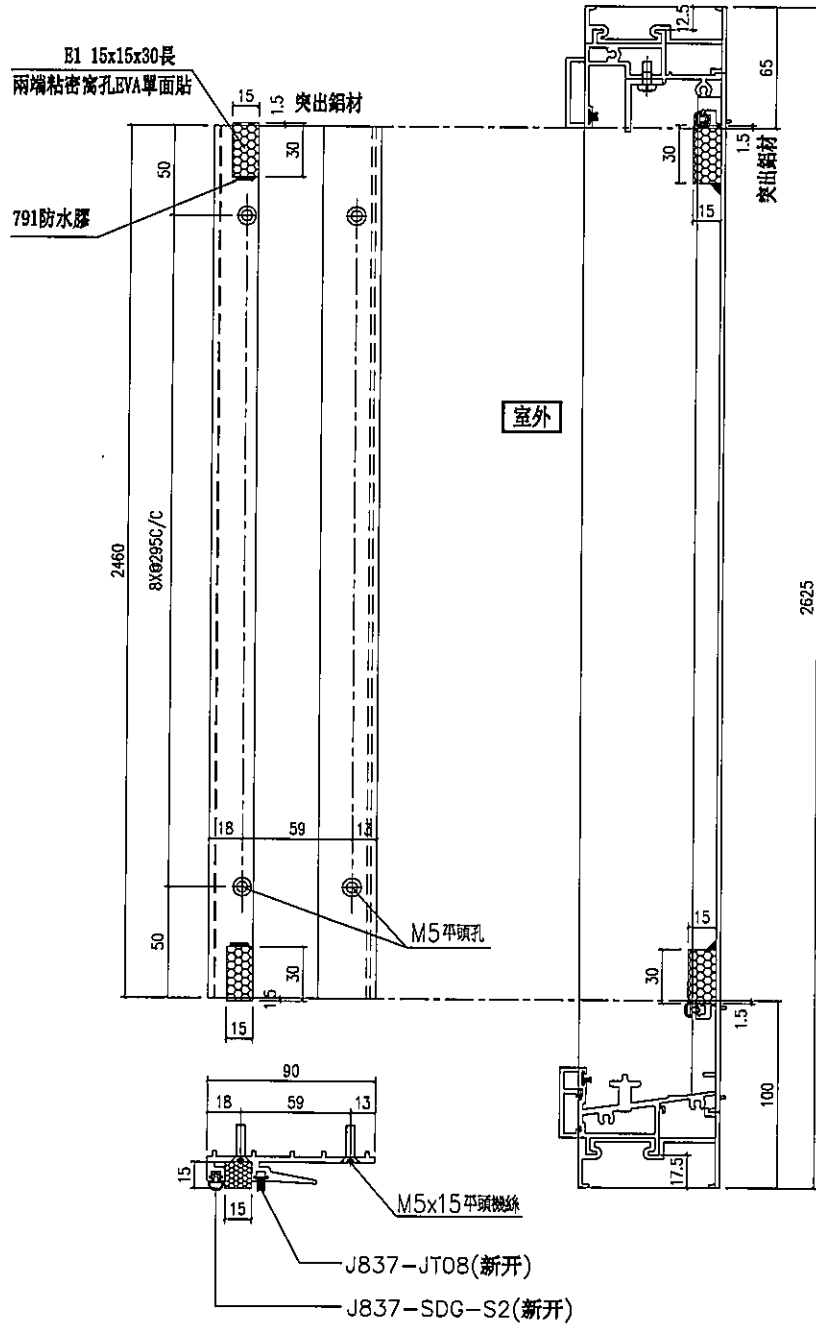
名稱	SD框底橫扣蓋	制圖	LHR	2019.10.20	修改	-	-	
材料	X85622	復核	-	-	日期	-	-	
顏色	EC-DG-S332054	批准	Jason	第20頁	圖號	TD-M04bR		



美特鋁質 有限公司
MIDI Aluminium Fabricator Ltd.

序号	物料編號	數量	位置	樓層
01	TD-M06	1	T2CW-K-1	6F

工程號 J-837 地盤 觀塘裕民坊



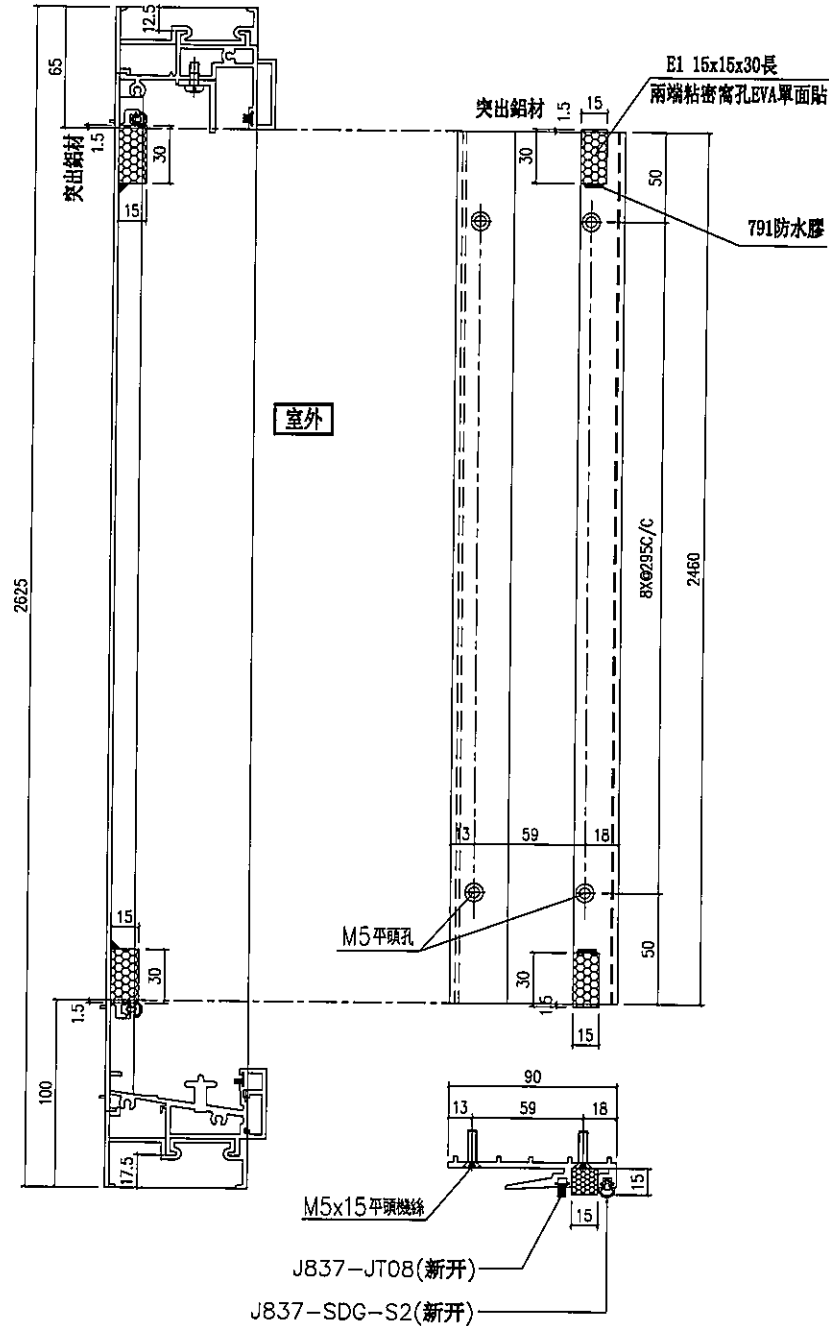
名稱	SD 中柱勾企	制圖	LHR	2019.10.20	修改	-	
材料	X85652	復核	-	-	日期	-	
顏色	EC-DG-S332054	批准	Jason	第2頁	圖號	TD-M06	



美特鋁質 有限公司
MIDI Aluminium Fabricator Ltd.

序号	物料編號	數量	位置	樓層
01	TD-M06R	2	T2CW-K-1	6F

工程號 J-837 地盤 觀塘裕民坊



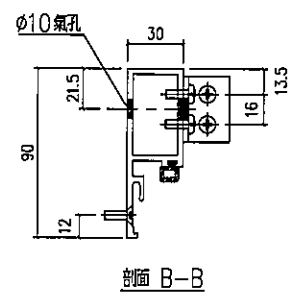
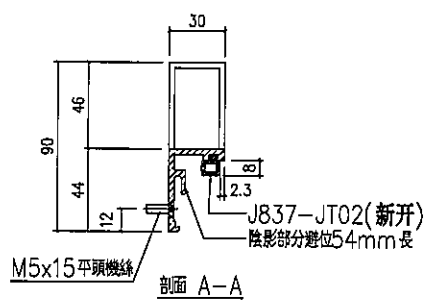
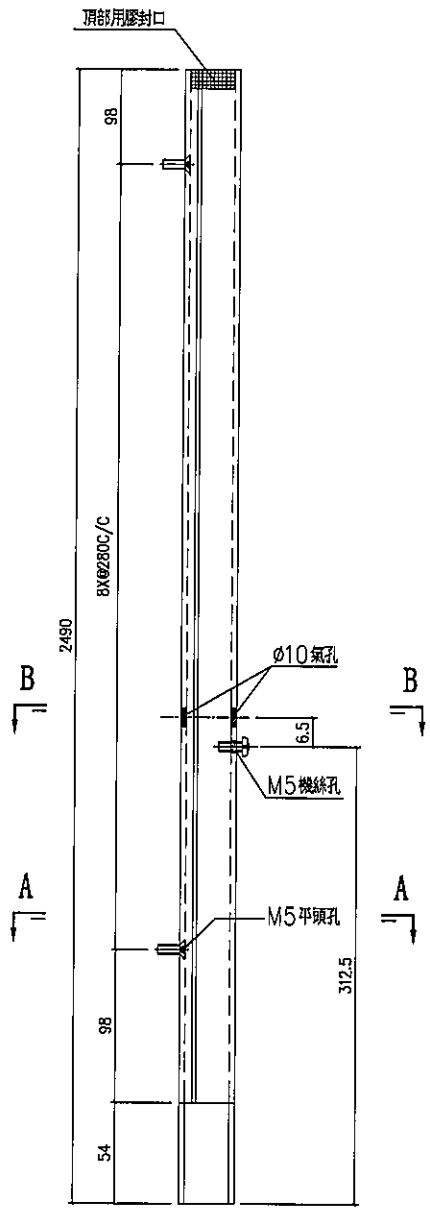
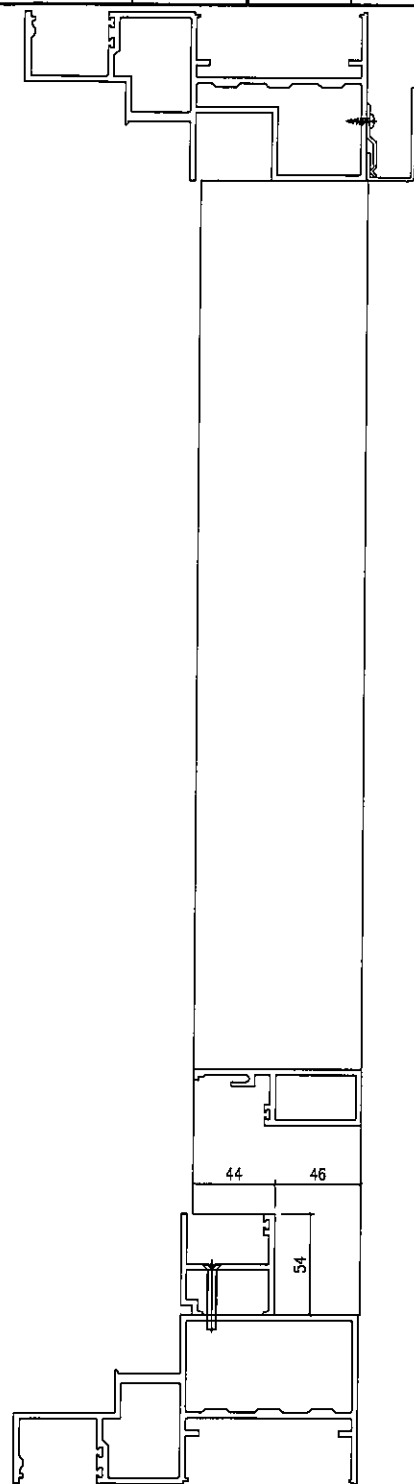
名稱	SD中柱勾企	制圖	LHR	2019.10.20	修改	-	
材料	X85652	復核	-	-	日期	-	
顏色	EC-DG-S332054	批准	Jason	第22頁	圖號	TD-M06R	



美特鋁質 有限公司
MIDI Aluminium Fabricator Ltd.

序号	物料編號	數量	位置	樓層
01	TD-M07	2	T2CW-K-1	6F

工程號	J-837	地盤	觀塘裕民坊
-----	-------	----	-------



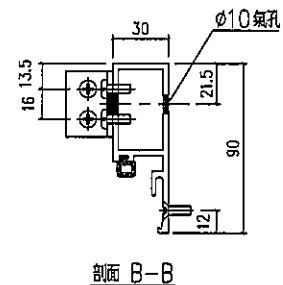
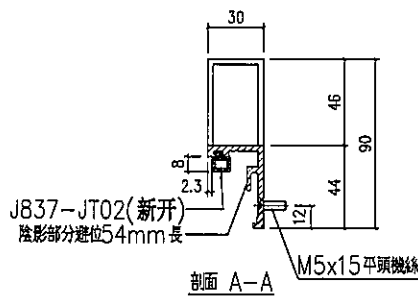
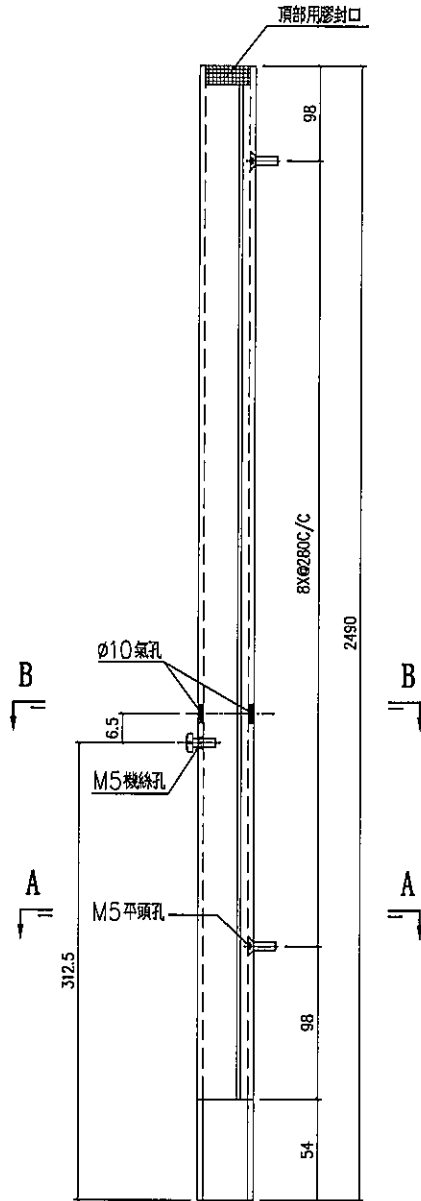
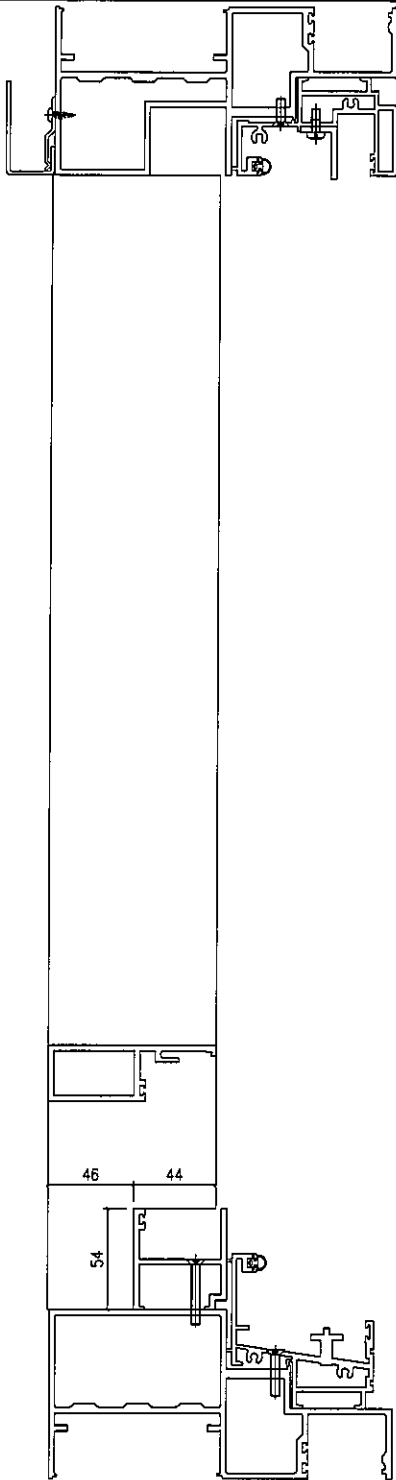
名稱	SD 梗企扣料	制圖	LHR	2019.10.20	修改	-	
材料	X85627	復核	-	-	日期	-	
顏色	EC-DG-S332054	批准	Jason	第23頁	圖號	TD-M07	



美特鋁質 有限公司
MIDI Aluminium Fabricator Ltd.

序号	物料編號	數量	位置	樓層
01	TD-M08	2	T2CW-K-1	6F

工程號 J-837 地盤 觀塘裕民坊



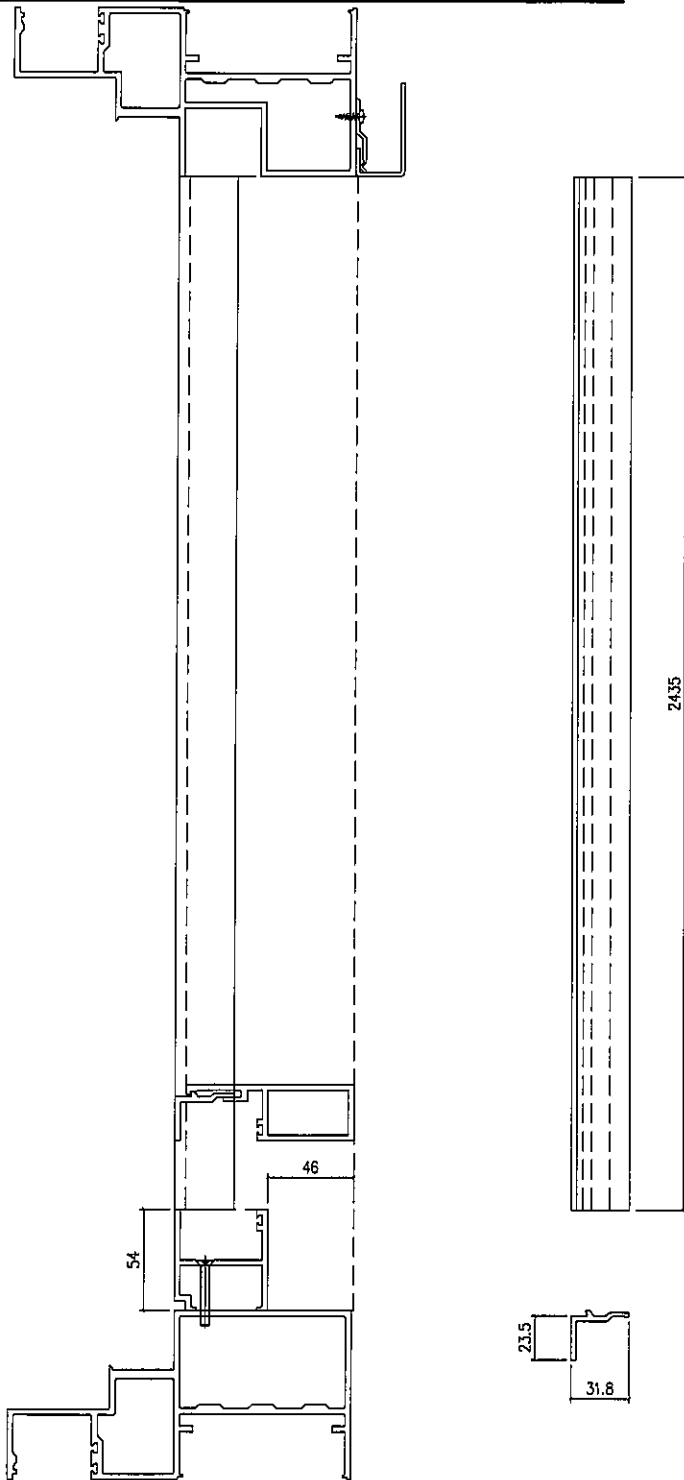
名稱	SD 梗企扣料	制圖	LHR	2019.10.20	修改	-	
材料	X85627	復核	-	-	日期	-	
顏色	EC-DG-S332054	批准	Jason	第2/4頁	圖號	TD-M08	



美特鋁質 有限公司
MIDI Aluminium Fabricator Ltd.

序号	物料編號	數量	位置	樓層
01	TD-M09	4	T2CW-K-1	6F

工程號 J-837 地盤 觀塘裕民坊



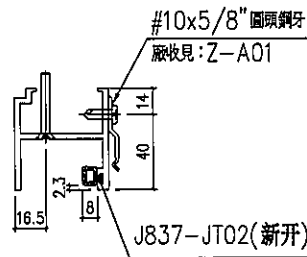
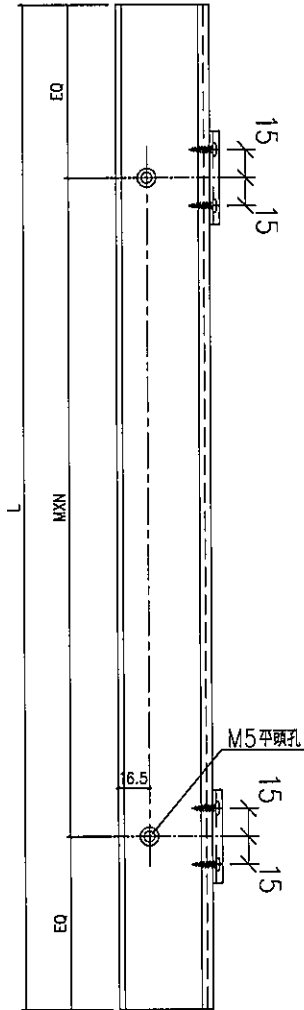
名稱	SD 梗企扣角線	制圖	LHR	2019.10.20	修改	-	
材料	X85626	復核	-	-	日期	-	
顏色	EC-DG-S332054	批准	Jason	第25頁	圖號	TD-M09	



美特鋁質 有限公司
MIDI Aluminium Fabricator Ltd.

序号	物料編號	分格尺寸	L	M	EQ	數量	位置	樓層
01	TD-M10	891.5	801	300 X 2	100.5	1	T2CW-K-1	6F
02	TD-M10a	705	615	250 X 2	57.5	1	T2CW-K-1	6F

工程號 J-837 地盤 觀塘裕民坊



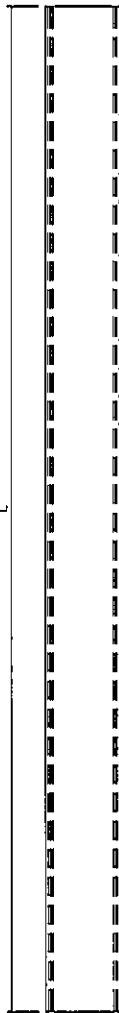
名稱	SD 梗框底橫	制圖	LHR	2019.10.20	修改	-	
材料	X85574	復核	-	-	日期	-	
顏色	EC-DG-S332054	批准	Jason	第26頁	圖號	TD-M10	



美特鋁質 有限公司
MIDI Aluminium Fabricator Ltd.

序号	物料編號	分格尺寸	L	數量	位置	樓層
01	TD-M12	891.5	741	1	T2CW-K-1	6F
02	TD-M12a	705	555	1	T2CW-K-1	6F

工程號	J-837	地盤	觀塘裕民坊
-----	-------	----	-------



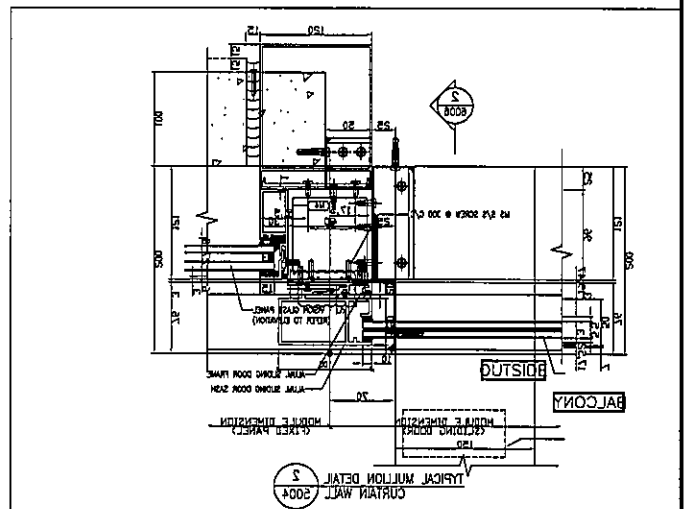
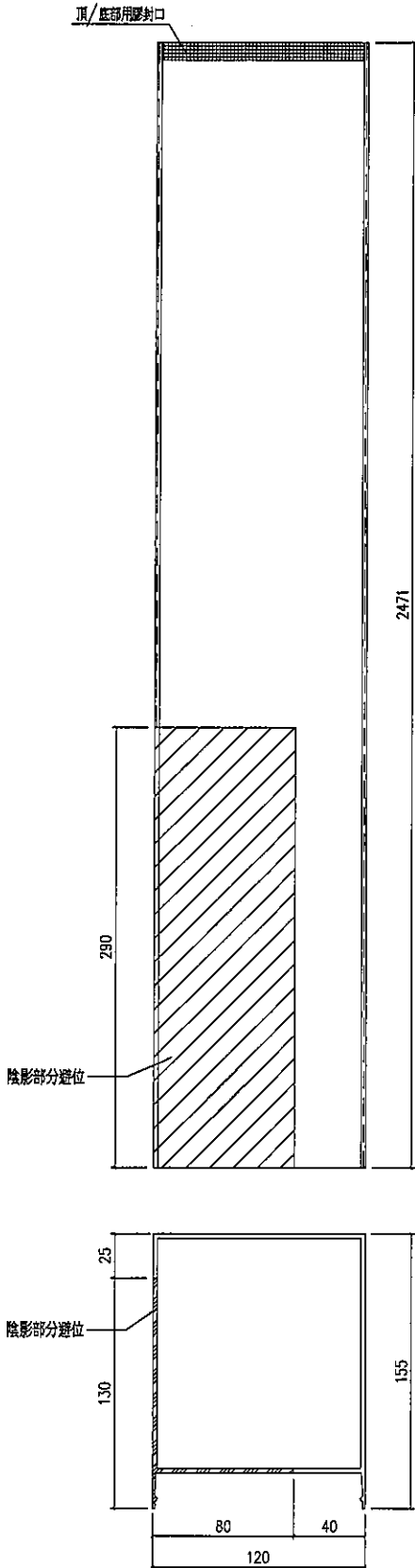
名稱	SD平台橫扣蓋	制圖	LHR	2019.10.20	修改	-	
材料	X85578	復核	-	-	日期	-	
顏色	EC-DG-S332054	批准	Jason	第28頁	圖號	TD-M12	



美特鋁質 有限公司
MIDI Aluminium Fabricator Ltd.

序号	物料編號	數量	位置	樓層
01	TD-M13R	2	T2CW-K-1	6F

工程號 J-837 地盤 觀塘裕民坊



SD 中柱扣蓋安裝示意圖

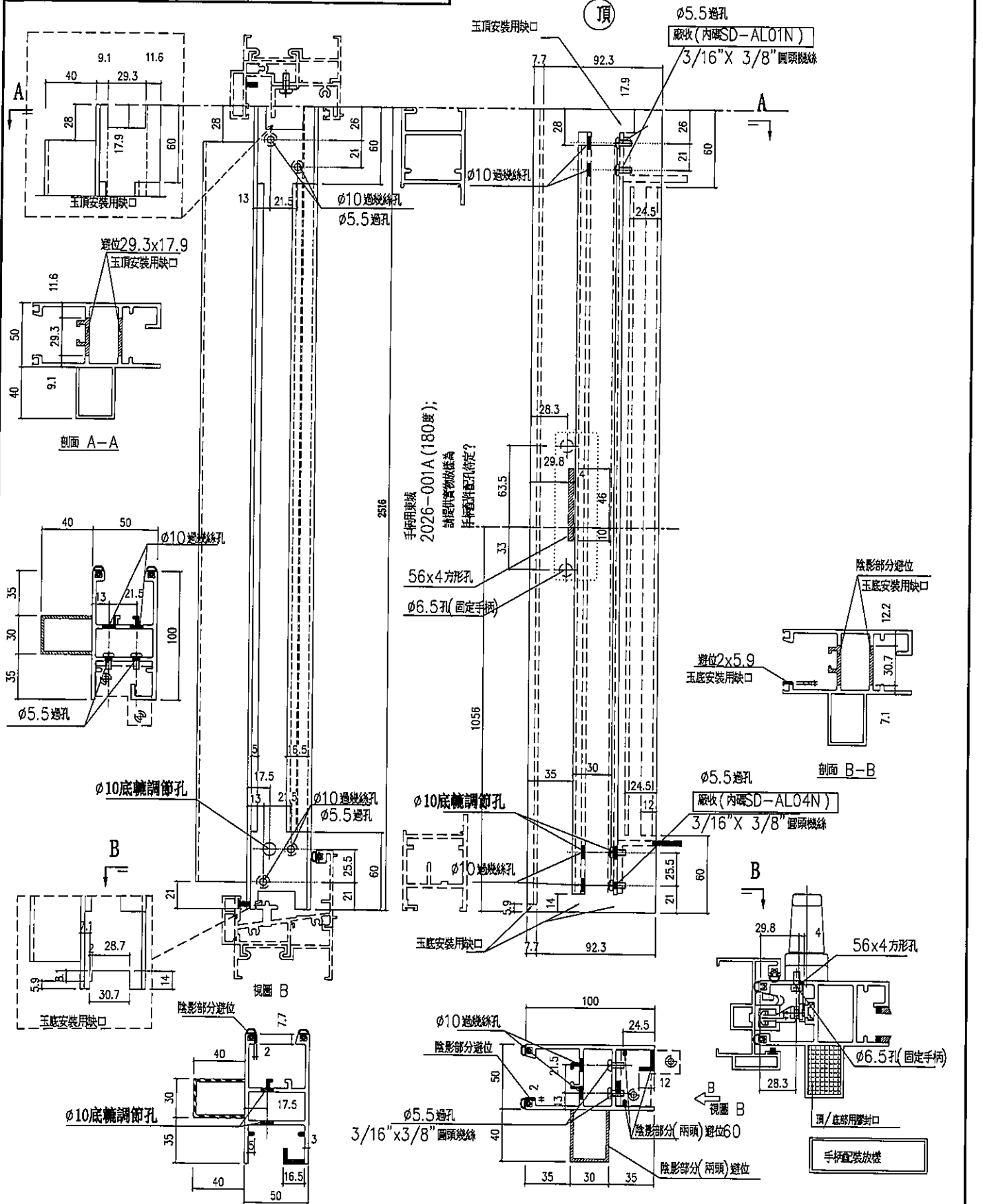
名稱	SD 中柱扣蓋	制圖	LHR	2019.10.20	修改	-		
材料	X85586	復核	-	-	日期	-		
顏色	EC-DG-S332054	批准	Jason	第30次	圖號	TD-M13R		



美特鋁質 有限公司
MIDI Aluminium Fabricator Ltd.

序号	物料編號	數量	位置	樓層
01	SD-M01	1	T2CW-K-1	6F

工程號 J-837 地盤 觀塘裕民坊



手標用裝嵌
2026-001A (180度);
請提供實物放樣為
手標用裝嵌孔位定?

56x4 方形孔
Ø6.5孔(固定手柄)

Ø10底軸調節孔
Ø10過線絲孔
Ø5.5過孔

Ø10過線絲孔
Ø5.5過孔
3/16\"x3/8\"圓頭螺絲

Ø10過線絲孔
Ø5.5過孔
3/16\"x3/8\"圓頭螺絲

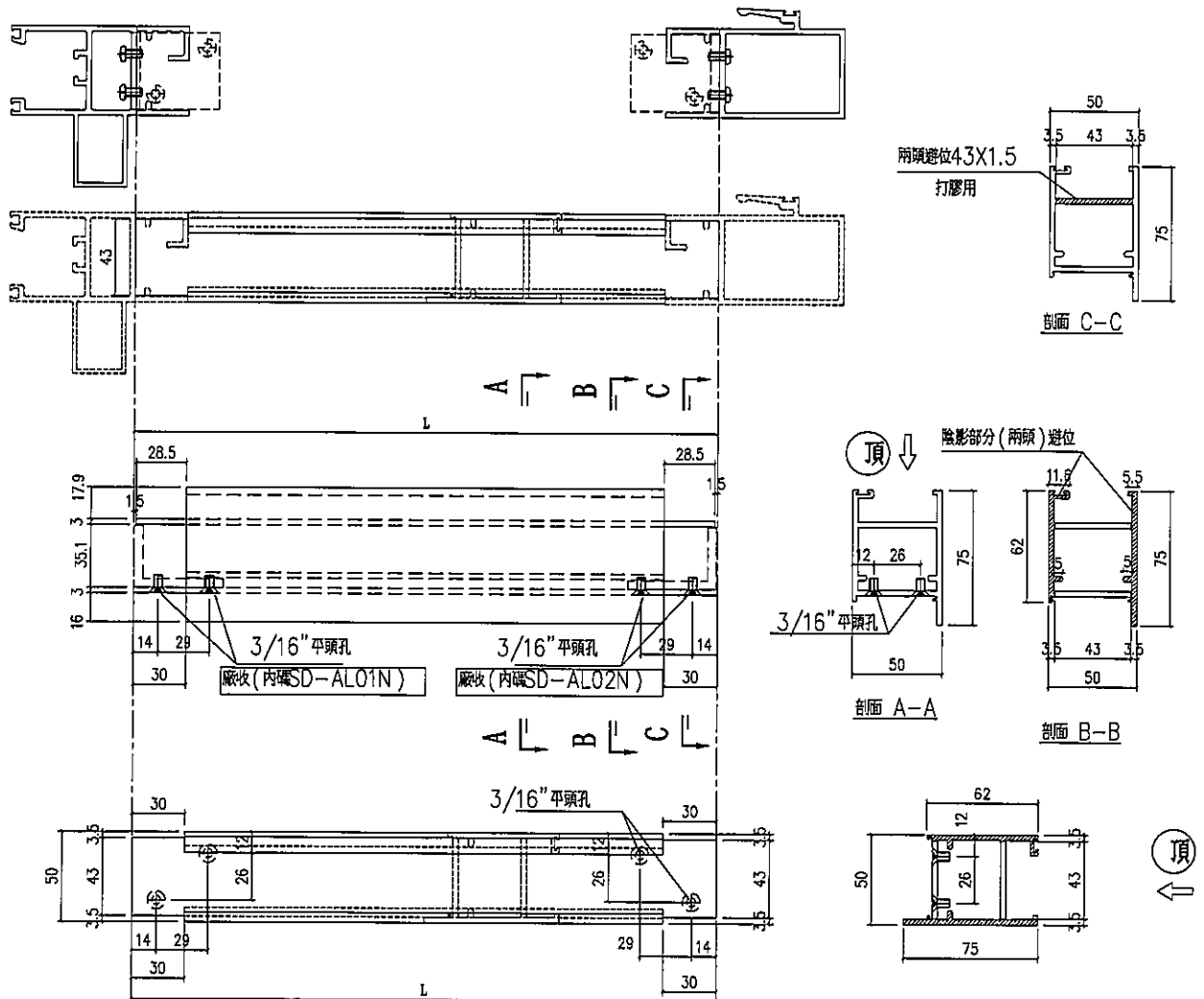
名稱	SD光企	制圖	LHR	2019.10.22	修改	-	-
材料	X85608	復核	-	-	日期	-	-
顏色	EC-DG-S332054	批准	Jason	第31頁	圖號	SD-M01	



美特鋁質 有限公司
MIDI Aluminium Fabricator Ltd.

序号	物料編號	L	左SD生	數量	位置	樓層
01	SD-M03	819	963	1	T2CW-K-1	6F

工程號 J-837 地盤 觀塘裕民坊



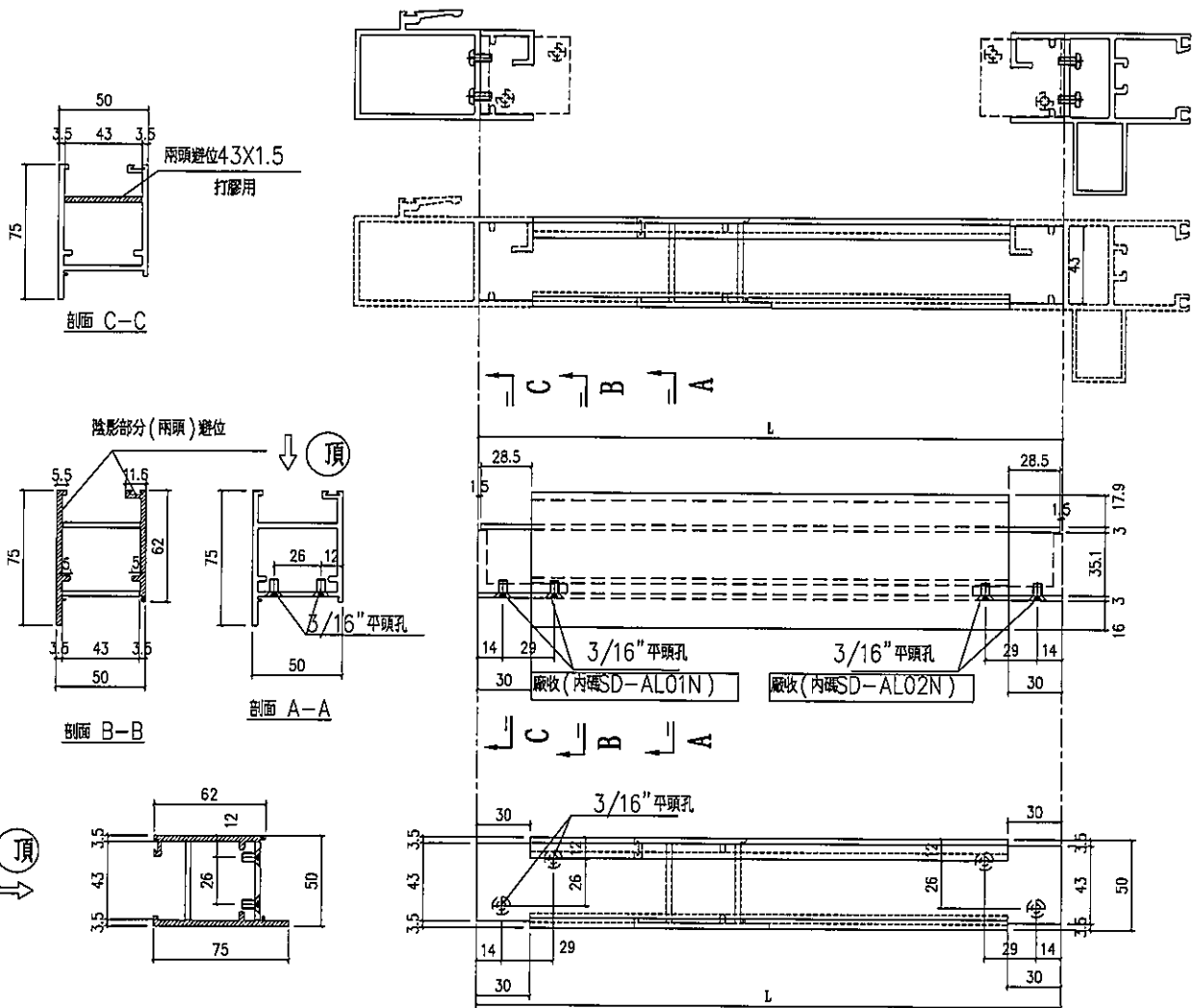
名稱	SD玉頂橫	制圖	LHR	2019.10.22	修改	-	-	
材料	X85585	復核	-	-	日期	-	-	
顏色	EC-DG-S332054	批准	Jason	第35頁	圖號	SD-M03		



美特鋁質 有限公司
MIDI Aluminium Fabricator Ltd.

序号	物料編號	L	右SD生	數量	位置	樓層
01	SD-M03aR	789	933	1	T2CW-K-1	6F
02	SD-M03bR	1113.5	1257.5	1	T2CW-K-1	6F

工程號 J-837 地盤 觀塘裕民坊



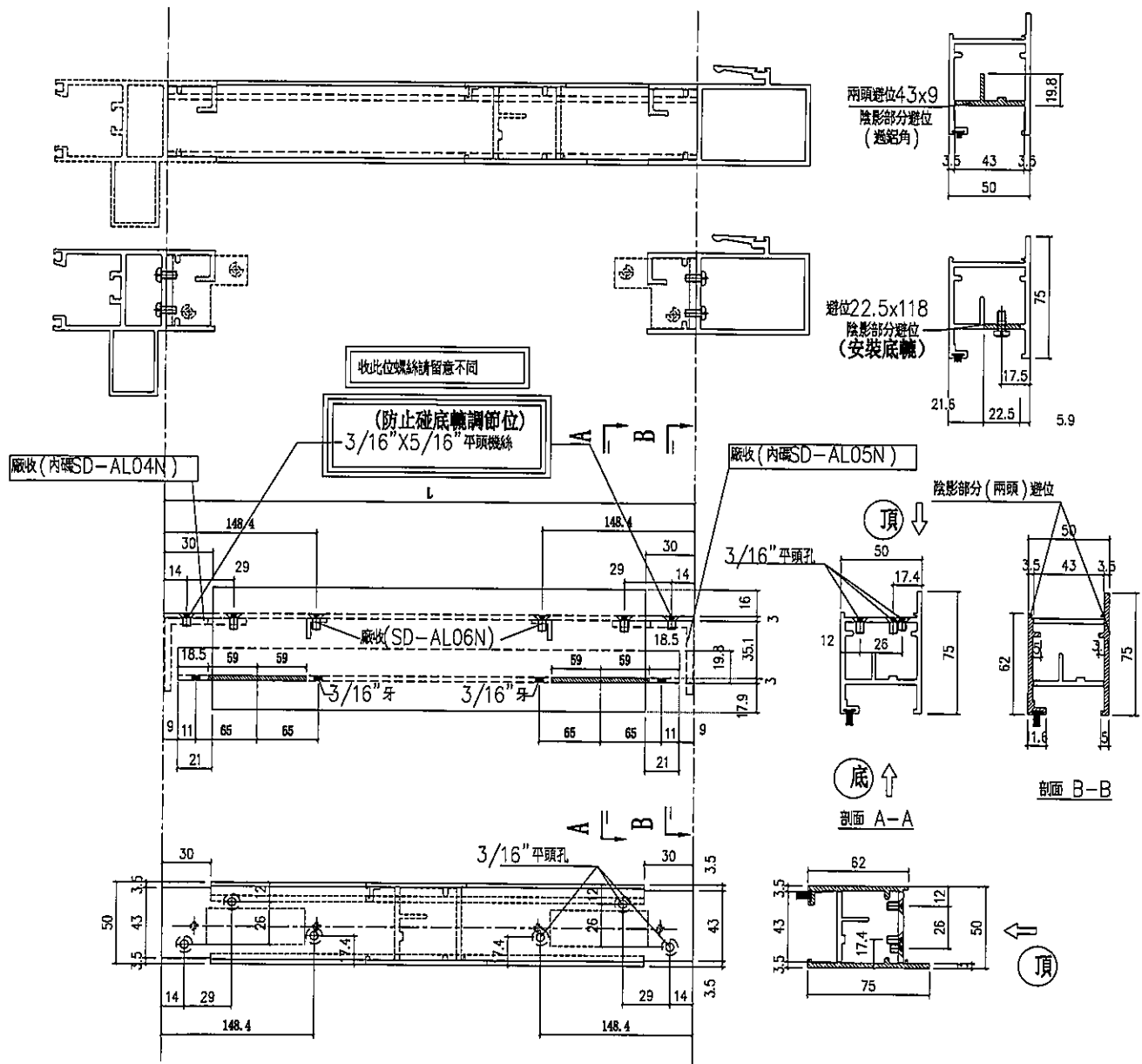
名稱	SD玉頂橫	制圖	LHR	2019.10.22	修改	-	-	
材料	X85585	復核	-	-	日期	-	-	
顏色	EC-DG-S332054	批准	Jason	第36頁	圖號	SD-M03R		



美特鋁質 有限公司
MIDI Aluminium Fabricator Ltd.

序号	物料編號	L	左SD生	數量	位置	樓層
01	SD-M04	819	963	1	T2CW-K-1	6F

工程號 J-837 地盤 觀塘裕民坊



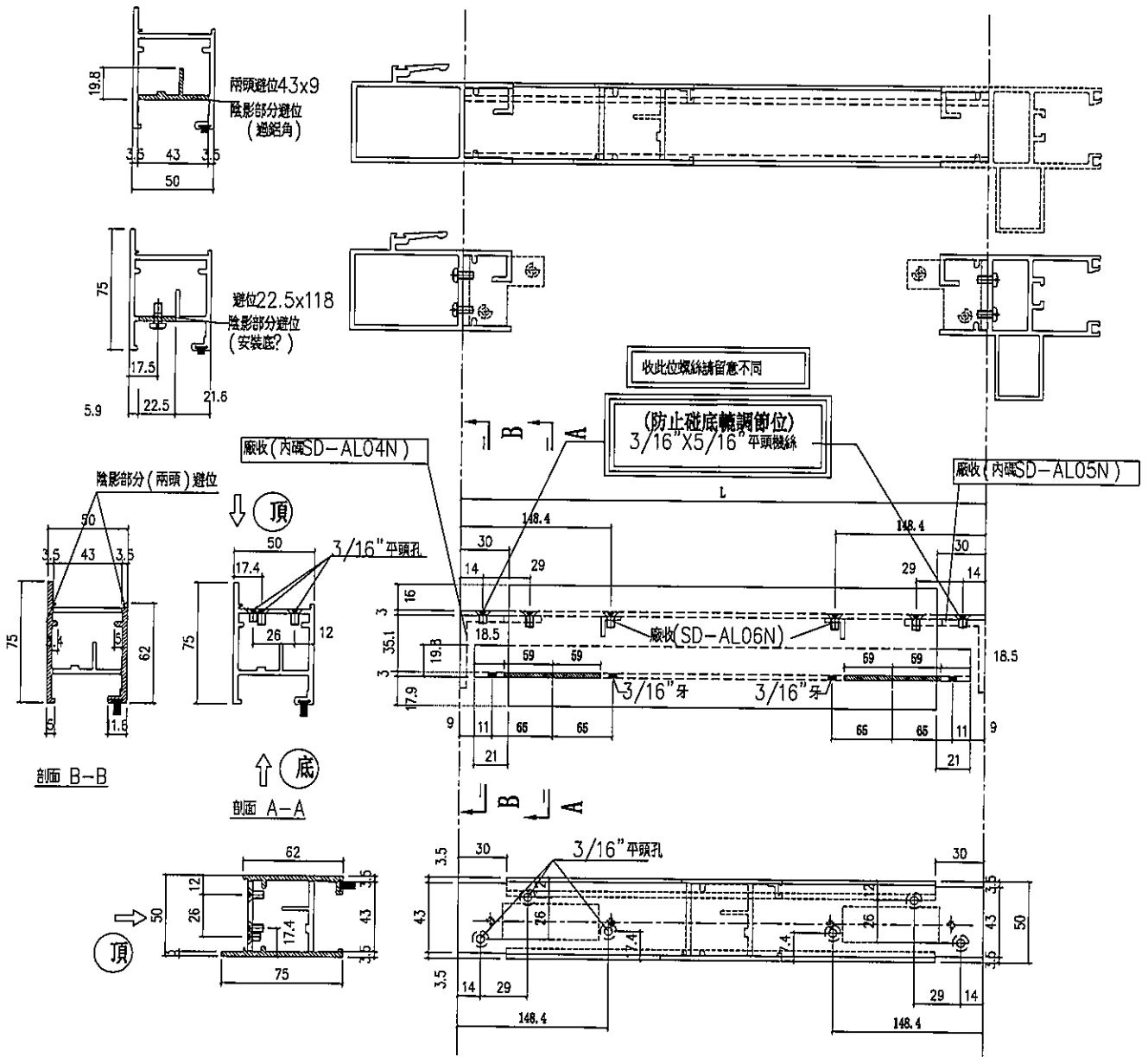
名稱	SD玉底橫	制圖	LHR	2019.10.22	修改	-	-	
材料	X85583	復核	-	-	日期	-	-	
顏色	EC-DG-S332054	批准	Jason	第37頁	圖號	SD-M04		



美特鋁質 有限公司
MIDI Aluminium Fabricator Ltd.

序号	物料編號	L	右SD生	數量	位置	樓層
01	SD-M04aR	789	933	1	T2CW-K-1	6F
02	SD-M04bR	1113.5	1257.5	1	T2CW-K-1	6F

工程號 J-837 地盤 觀塘裕民坊



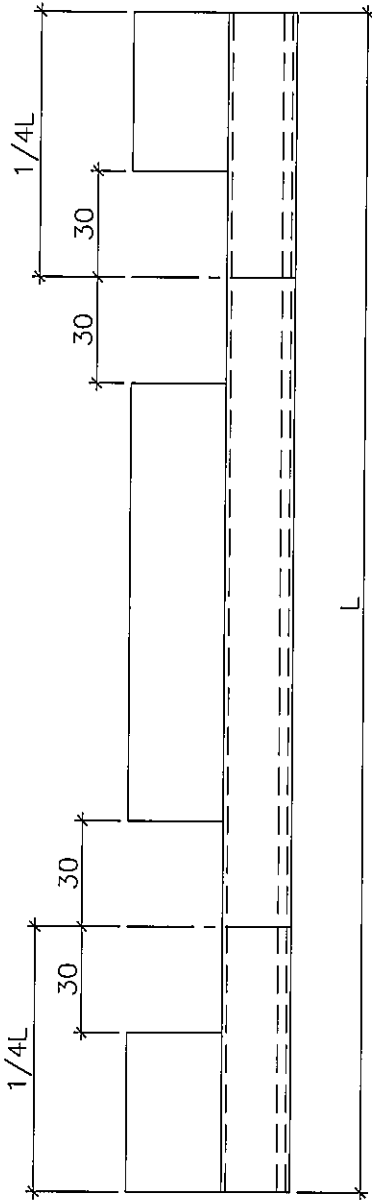
名稱	SD玉底橫	制圖	LHR	2019.10.22	修改	-	-
材料	X85583	復核	-	-	日期	-	-
顏色	EC-DG-S332054	批准	Jason	第35頁	圖號	SD-M04R	



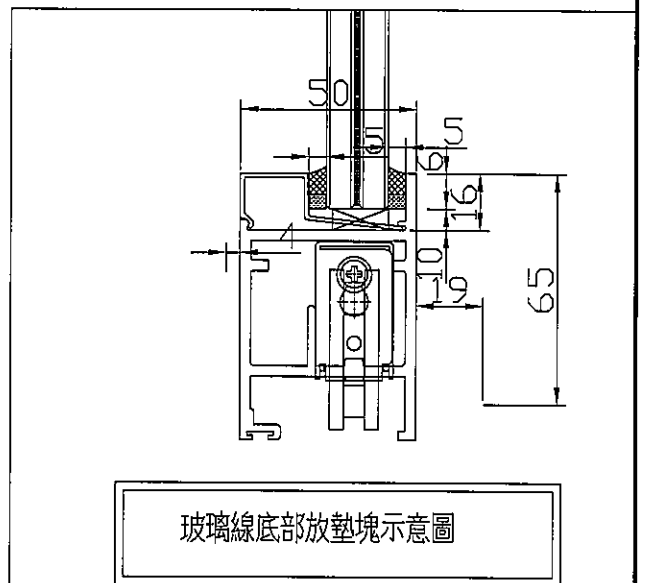
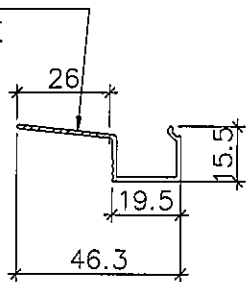
美特鋁質 有限公司
MIDI Aluminium Fabricator Ltd.

工程號 J-837 地盤 觀塘裕民坊

序号	物料编号	L	左/右SD生	數量	位置	樓層
01	SD-M06	759	963	2	T2CW-K-1	6F
02	SD-M06a	1053.5	1257.5	1	T2CW-K-1	6F



放墊塊用
陰影部分避位



玻璃線底部放墊塊示意圖

名稱	SD玉橫玻璃線	制圖	LHR	2019.10.22	修改		
材料	X85621	復核	-	-	日期		
顏色	EC-DG-S332054	批准	Jason	第39頁	圖號	SD-M06	

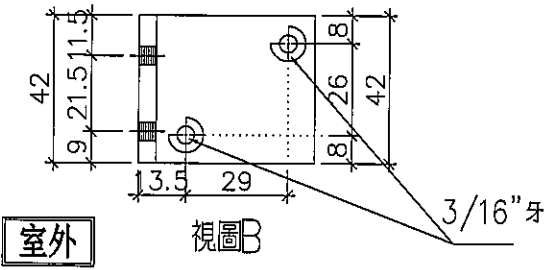
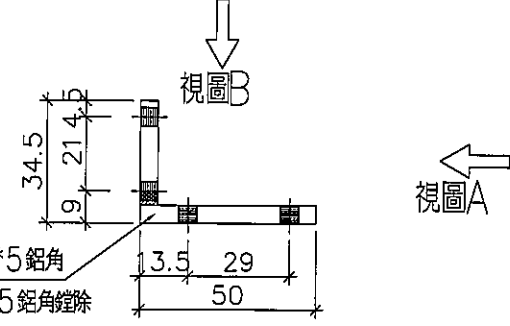
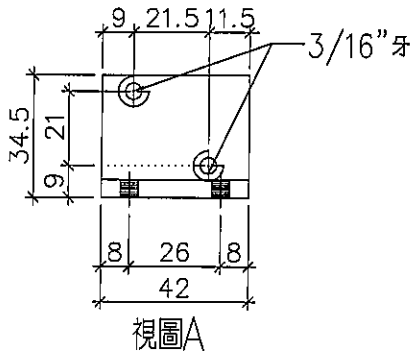


美特鋁質 有限公司
MIDI Aluminium Fabricator Ltd.

工程號 J-837 地盤 觀塘裕民坊

工廠用

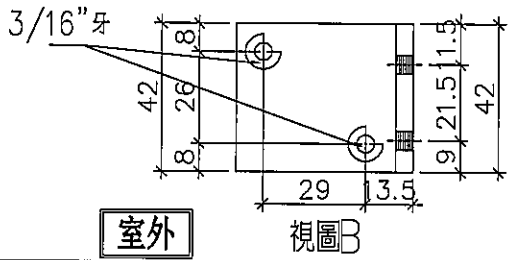
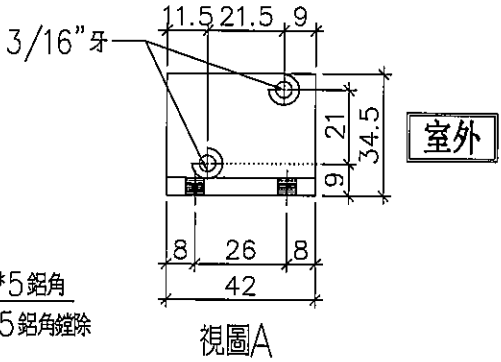
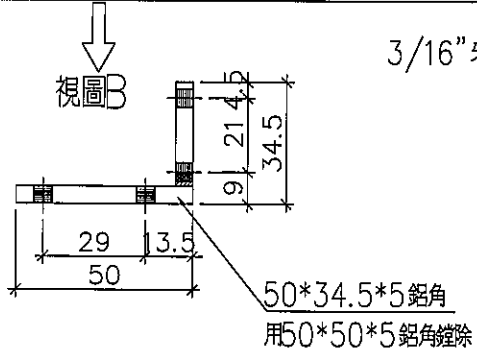
室外



圖號:	SD-AL01N
數量:	10支
位置:	門玉組裝(光企)碼仔(頂)

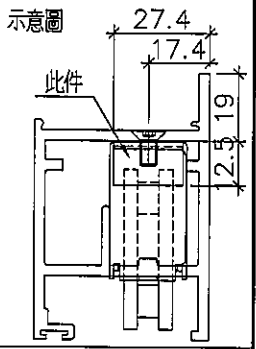
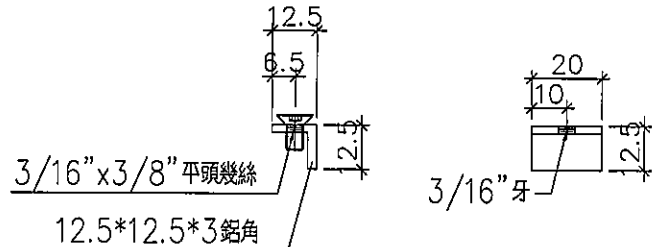
工廠用

視圖A



圖號:	SD-AL02N
數量:	10支
位置:	門玉組裝(勾企)碼仔(頂)

工廠用



圖號:	SD-AL06N
數量:	10支
位置:	門玉組裝(底橫)碼仔

名稱	趟門組裝鋁碼加工圖	制圖	LHR	2019.10.22	修改	-	-
材料	50*50*5/12.5*12.5*3 鋁角	復核	-	-	日期	-	-
顏色	MILL	批准	Jason	第40頁	圖號	SD-AL01N	



美特鋁質 有限公司
MIDI Aluminium Fabricator Ltd.

圖號: SD-AL04N

數量: 10支

位置: 門玉組裝(光企)碼仔(底)

工程號 J-837 地盤 觀塘裕民坊

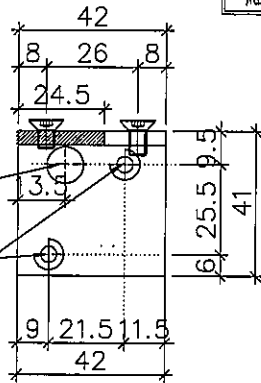
工廠用

請注意:
組裝用螺絲不同

φ10底轆調節孔

3/16"牙

室外

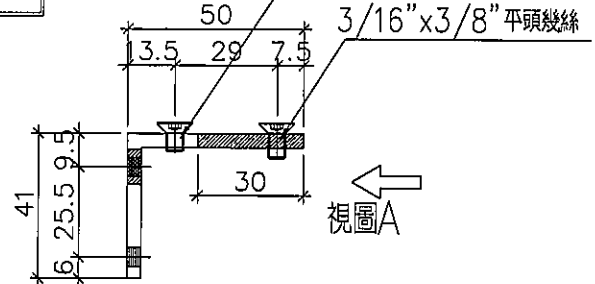


視圖A

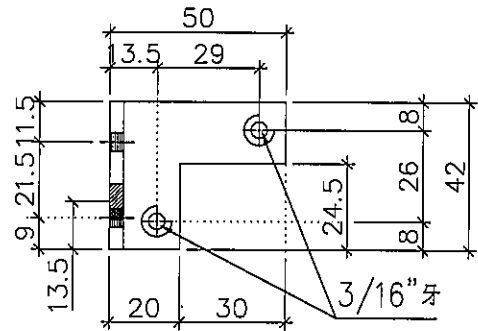
視圖B

3/16"x5/16"平頭幾絲

3/16"x3/8"平頭幾絲



視圖A



視圖B

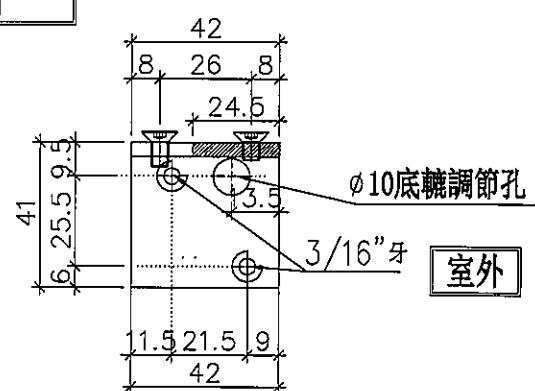
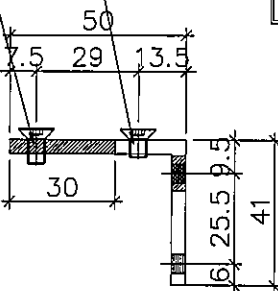
室外

3/16"x5/16"平頭幾絲
3/16"x3/8"平頭幾絲

視圖B

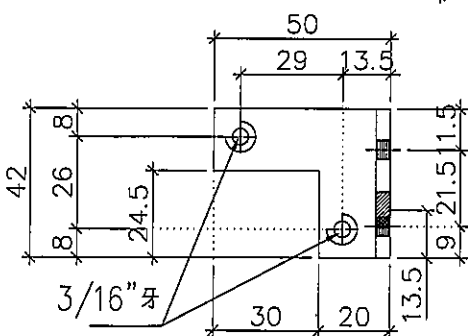
請注意:
組裝用螺絲不同

視圖A



視圖A

室外



視圖B

室外

圖號: SD-AL05N

數量: 10支

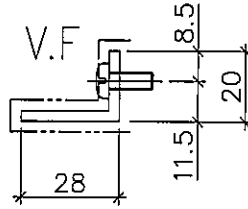
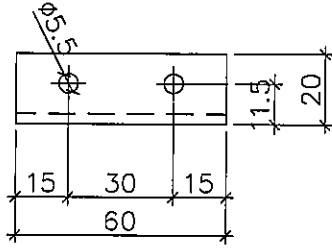
位置: 門玉組裝(勾企)碼仔(底)

名稱	趟門組裝鋁碼加工圖	制圖	LHR	2019.10.22	修改	-	-	-
材料	50*50*5鋁角	復核	-	-	日期	-	-	-
顏色	MILL	批准	Jason	第41頁	圖號	SD-AL04N		



美特鋁質 有限公司
MIDI Aluminium Fabricator Ltd.

工程號 J-837 地盤 觀塘裕民坊



圖號:	SD-AL100
數量:	10支
位置:	趟門防盜角

名稱	鋁角加工圖	制圖	LHR	2019.10.22	修改	-	-	
材料	28*20*3鋁角	復核	-	-	日期		-	
顏色	EC-DG-S332054	批准	Jason	第42頁	圖號	SD-AL100		

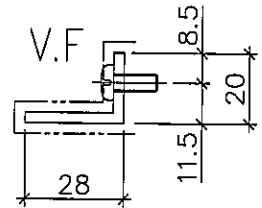
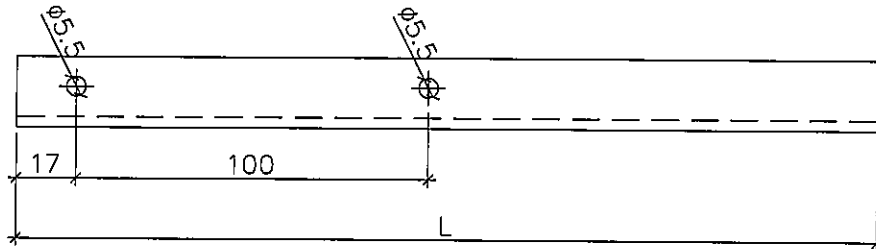


美特鋁質 有限公司
MIDI Aluminium Fabricator Ltd.

工程號 J-837 地盤 觀塘裕民坊

工廠用

趟門防盜角



01	SD-AL-220	366.5	1	TD-M51	6F
序号	物料編號	L	數量	位置	樓層

名稱	鋁角加工圖	制圖	LHR	2019.10.22	修改	-	-
材料	28*20*3鋁角	復核	-	-	日期	-	-
顏色	EC-DG-S332054	批准	Jason	第43頁	圖號	SD-AL201	

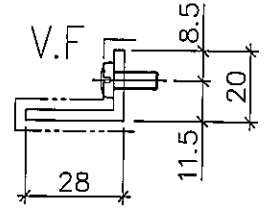
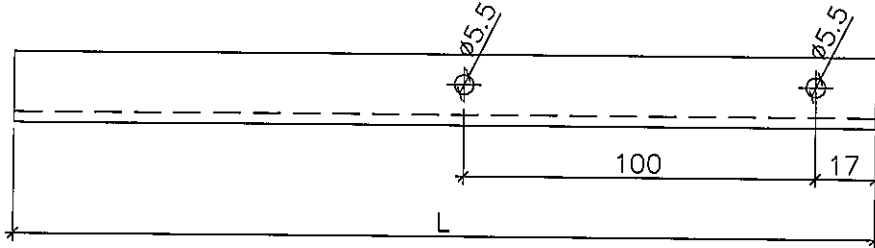


美特鋁質 有限公司
MIDI Aluminium Fabricator Ltd.

工程號 J-837 地盤 觀塘裕民坊

工廠用

趟門防盜角



02	SD-AL-221R	706.5	1	TD-M03R	6F
01	SD-AL-220R	366.5	1	TD-M51	6F
序号	物料編號	L	數量	位置	樓層

名稱	鋁角加工圖	制圖	LHR	2019.10.22	修改	-	-
材料	28*20*3鋁角	復核	-	-	日期	-	-
顏色	EC-DG-S332054	批准	Jason	第44頁	圖號	SD-AL202R	

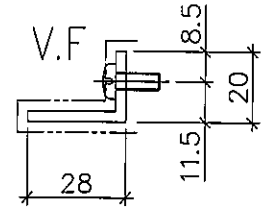
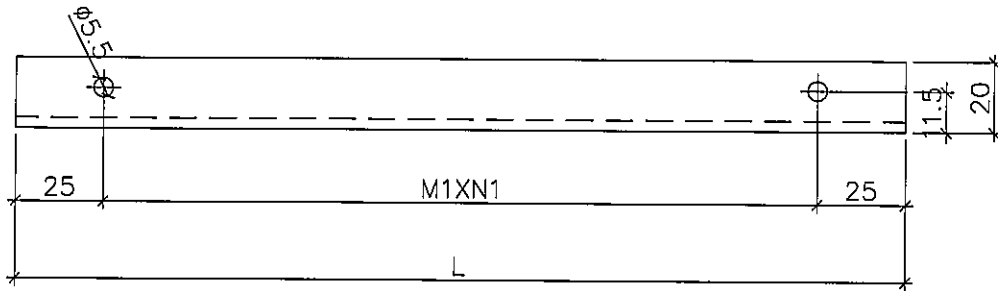


美特鋁質 有限公司
MIDI Aluminium Fabricator Ltd.

工程號 | J-837 | 地盤 | 觀塘裕民坊

工廠用

趟門防墜角



02	SD-AL-221a	501	225.5	X	2	1	TD-M03R	6F
01	SD-AL-220a	550	250	X	2	1	TD-M51	6F
序号	物料編號	L	M1xN1	數量	位置	樓層		

名稱	鋁角加工圖	制圖	LHR	2019.10.22	修改	-	-	
材料	28*20*3鋁角	復核	-	-	日期		-	
顏色	EC-DG-S332054	批准	Jason	第45頁	圖號	SD-AL201a		



美特鋁質 有限公司
MIDI Aluminium Fabricator Ltd.

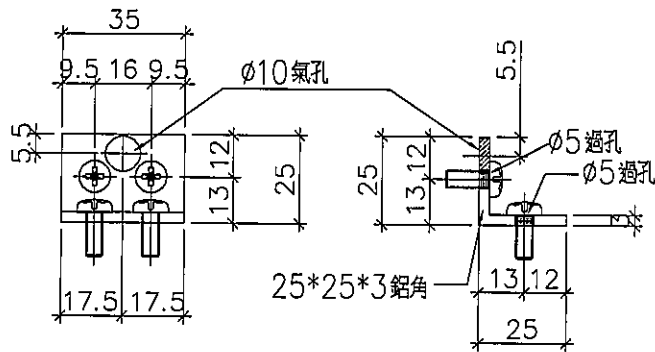
圖號: SD-AL03

數量: 10支

位置: 趟門框平臺橫用碼仔

工程號 | J-837 | 地盤 | 觀塘裕民坊

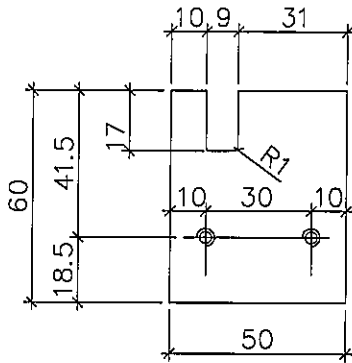
工廠用



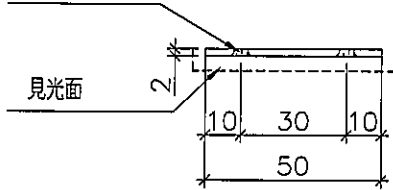
名稱	鋁角加工圖	制圖	LHR	2019.10.22	修改	-	-	
材料	25*25*3 鋁角	復核	-	-	日期		-	
顏色	MILL	批准	Jason	第46頁	圖號	SD-AL03		



工程號 J-837 地盤 觀塘裕民坊



3/16" 平頭孔

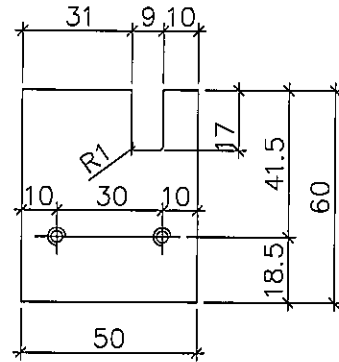


圖號:SD-CV-01

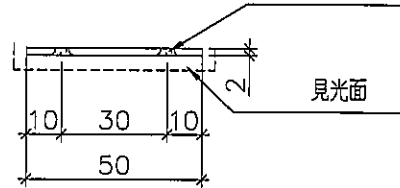
材料:2mm 鋁巴

數量:10件

位置:左開趟門勾企外蓋收口用



3/16" 平頭孔

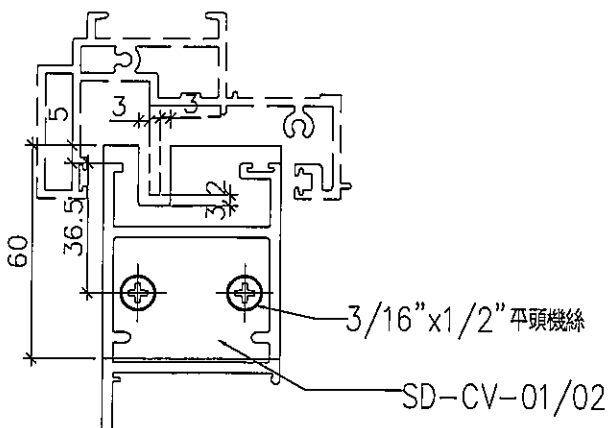


圖號:SD-CV-02

材料:2mm 鋁巴

數量:10件

位置:右開勾企外蓋收口用

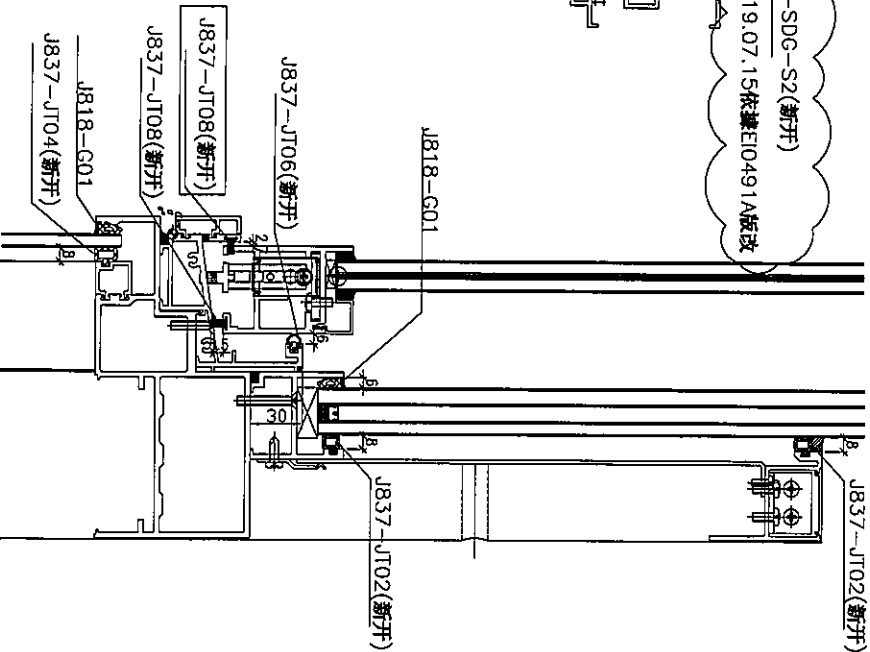
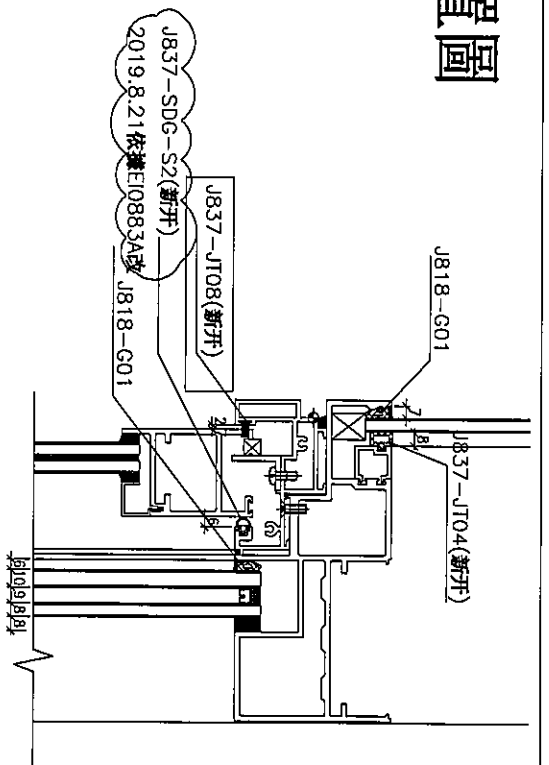
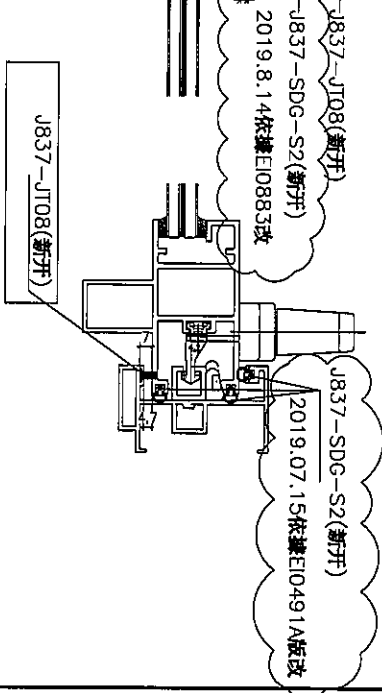
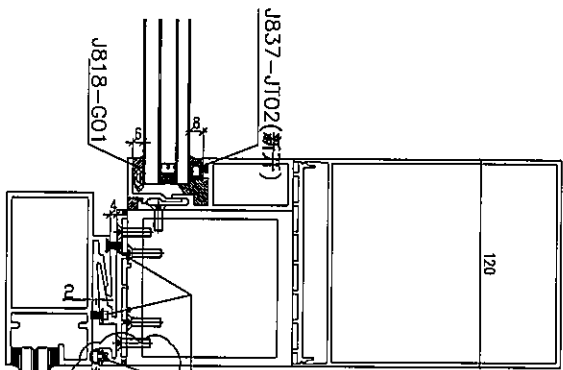
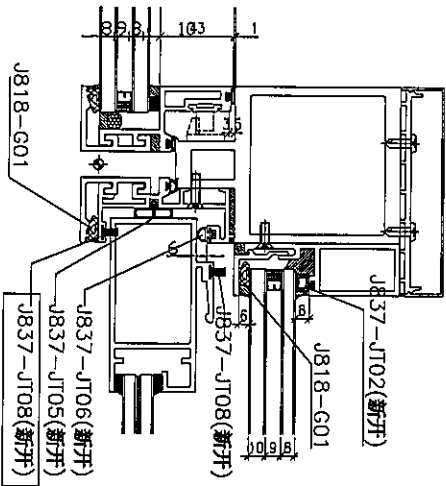


趟門勾企外蓋收口放樣尺寸示意圖

工廠用

名稱	趟門玉勾企收口蓋	制圖	LHR	2019.10.22	修改	-	-	
材料	2mm 鋁板	復核	-	-	日期	-	-	
顏色	EC-DG-S332054	批准	Jason	第47頁	圖號	SD-CV-01		

J837-趟門/膠條安裝位置圖



注：(地盤安裝) 玻璃安裝后 J818-G01

(工廠安裝): J837-JT02 (新開)

J837-JT05 (新開)

J837-JT06 (新開)

J837-JT08 (新開)

J837-SDG-S2 (新開)

SD-JT01