

工程指示 / 要求簡箋(E.I.)

工程指示編號：EI/1178 / 19

修改版次：-

工程編號：J - 837

工程名稱：觀塘裕民坊

工程項目：Glass Cladding 室外企身收口鋁板(補樣板層改款)

收件人：生統/ 永林

發件人：Eric Liu

日期：30/10/2019

要求提供 /  確認 事項：

- |                                    |                                     |                               |
|------------------------------------|-------------------------------------|-------------------------------|
| <input type="checkbox"/> 初步鋁料 B.M. | <input type="checkbox"/> 加工拆圖，然後生產  | <input type="checkbox"/> 尺寸表  |
| <input type="checkbox"/> 正式鋁料 B.M. | <input type="checkbox"/> 技術上資料 / 指示 | <input type="checkbox"/> 報價   |
| <input type="checkbox"/> 配件 B.M.   | <input type="checkbox"/> 樣辦或貨品說明書   | <input type="checkbox"/> 分判合約 |
| <input type="checkbox"/> 其他：_____  |                                     |                               |

內容：

請按加工圖生產 Glass cladding 企身收口鋁板送地盤安裝(補回樣板層改款)

謝謝！

請在 2019/ 11 / 06 前完成上列要求。

附：13 頁加工圖

以上項目為：

- 原合約工程包                       原合約工程加 / 減賬                       新工程報價

原圖：-

分發東莞各部門：

- ( ) 生產技術總監  連附件 ( ) 技術部  連附件 *永林* ( ) 生產部  連附件 ( ) 機械設計部  連附件  
 ( ) 採購部  連附件 ( ) 生產統籌部  連附件 *永林*  
 ( ) 質檢部  連附件 ( ) 會計部  連附件 ( ) 報關組  連附件 ( ) 其他 楊榮輝  連附件  
 分發其他分判：  
 ( ) 王禮秋  連附件

分發香港各部門：

- ( ) 行政部  連附件 ( ) 會計部  連附件 ( ) 統籌部  連附件 ( ) 工程部地盤科文  連附件 *Yin*  
 ( ) 採購部  連附件 ( ) QS 部  連附件 ( ) 維修部  連附件 ( ) 其他 \_\_\_\_\_  連附件

傳遞編號：

HK2233 / 19

發件人簽署：  
*Z*

項目經理簽署：  
*ppz*

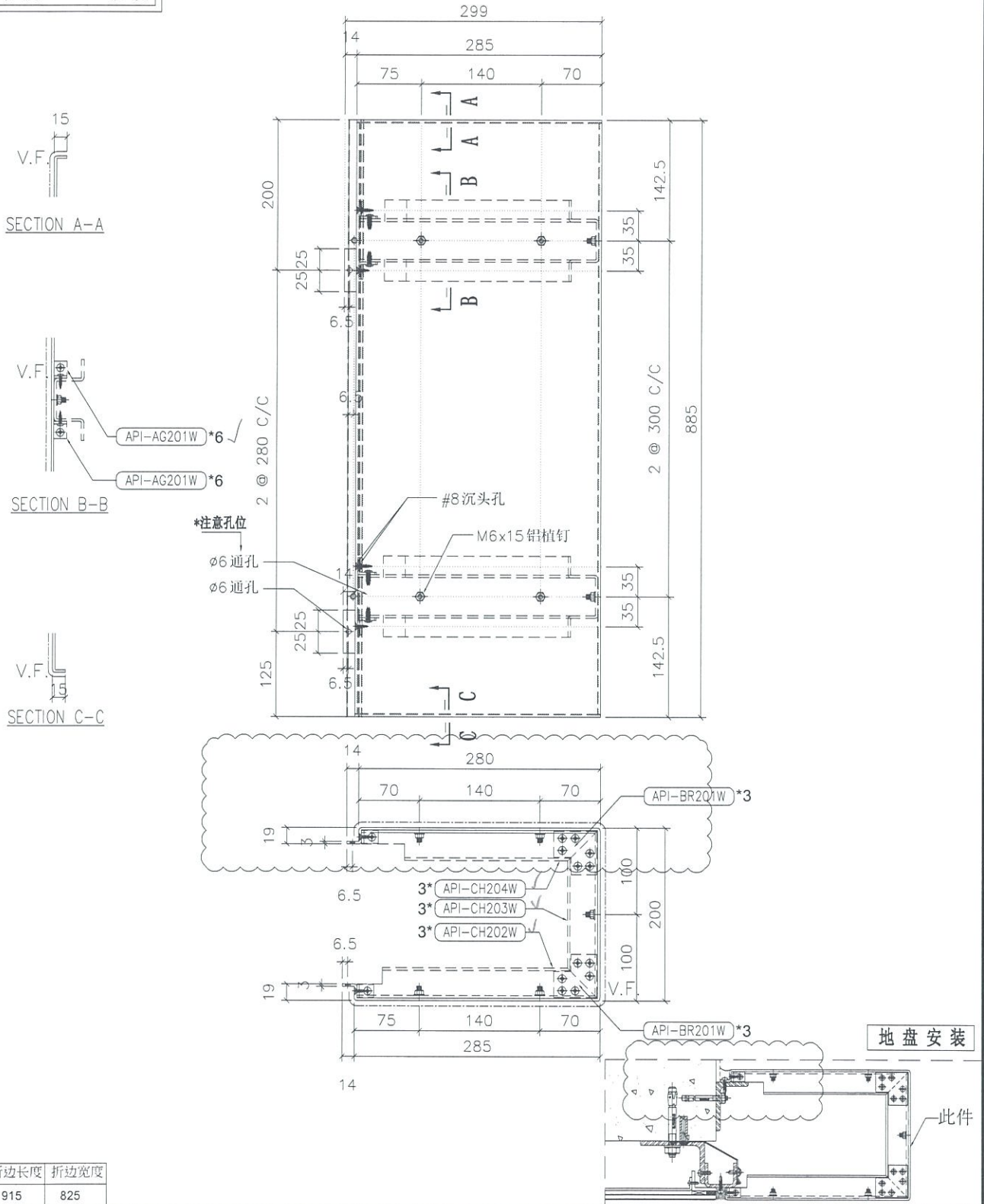


美特铝质有限公司  
MIDI Aluminium Fabricator Ltd.

物料编号	层数	每层数	总数	使用位置	楼层	备注

工程号	J-837	地盘	观塘裕民坊
-----	-------	----	-------

依据EI0570修改



折边长度	折边宽度
915	825

名称	室外收边铝板	制图	JH	2019.4.29	修改	A	
材料	3mm 铝板	复核	DL	2019.4.30	日期	2019.7.12	
颜色	UCT803649 FXL-3	批准			图号	API-AP207S (1 of 2)	



美特铝质有限公司  
MIDI Aluminium Fabricator Ltd.

工程号 J-837 地盘 观塘裕民坊

物料编号	层数	每层数	总数	使用位置	楼层	备注
API-AP207S	1	1	1	T1-H	06F	
API-AP207S	1	1	1	T2-B	06F	
API-AP207S	1	1	1	T3-B	06F	
API-AP207S	15	1	15	T1-H	09~26F	
API-AP207S	15	1	15	T2-B	09~26F	
API-AP207S	15	1	15	T3-B	09~26F	
API-AP207S	1	1	1	T1-H	28F	
API-AP207S	1	1	1	T2-B	28F	
API-AP207S	1	1	1	T3-B	28F	
API-AP207S	19	1	19	T1-H	29~49F	
API-AP207S	21	1	21	T3-B	29~51F	
API-AP207S	23	1	23	T2-B	29~53F	

名称	室外收边铝板	制图	JH	2019.4.29	修改		
材料	3mm 铝板	复核	DL	2019.4.30	日期		
颜色	UCT803649 FXL-3	批准			图号	API-AP207S (2 of 2)	

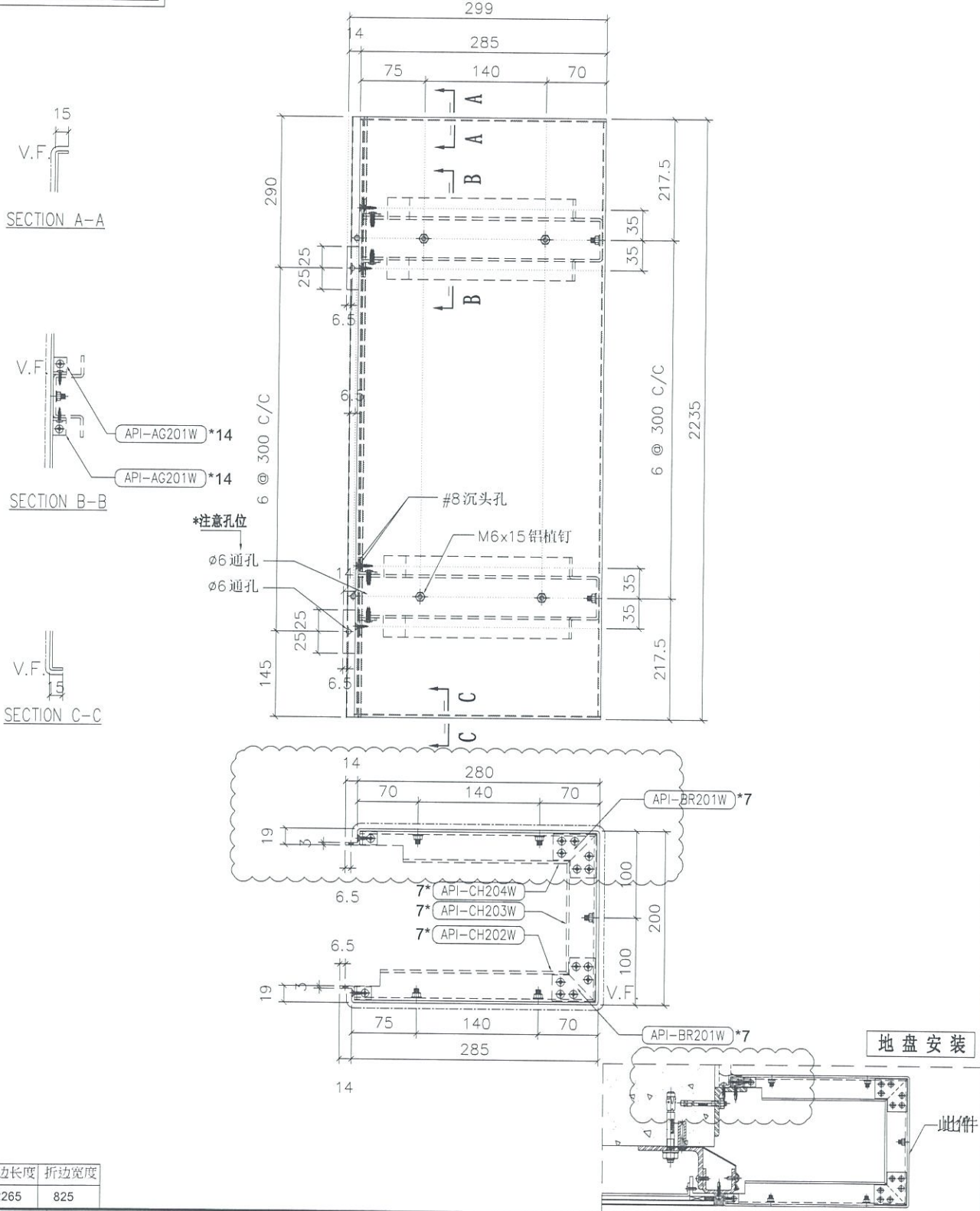


美特铝质有限公司  
MIDI Aluminium Fabricator Ltd.

物料编号	层数	每层数	总数	使用位置	楼层	备注

工程号 J-837 地盘 观塘裕民坊

依据EI0570修改



折边长度	折边宽度
2265	825

名称	室外收边铝板	制图	JH	2019.4.29	修改	A	
材料	3mm 铝板	复核	DL	2019.4.30	日期	2019.7.12	
颜色	UCT803649 FXL-3	批准			图号	API-AP208S (1 of 2)	



美特铝质有限公司  
MIDI Aluminium Fabricator Ltd.

工程号 J-837 地盘 观塘裕民坊

物料编号	层数	每层数	总数	使用位置	楼层	备注
API-AP208S	1	1	1	T1-H	07F	
API-AP208S	1	1	1	T2-B	07F	
API-AP208S	1	1	1	T3-B	07F	
API-AP208S	15	1	15	T1-H	09~26F	
API-AP208S	15	1	15	T2-B	09~26F	
API-AP208S	15	1	15	T3-B	09~26F	
API-AP208S	1	1	1	T1-H	28F	
API-AP208S	1	1	1	T2-B	28F	
API-AP208S	1	1	1	T3-B	28F	
API-AP208S	19	1	19	T1-H	29~49F	
API-AP208S	21	1	21	T3-B	29~51F	
API-AP208S	23	1	23	T2-B	29~53F	
API-AP208S	1	1	1	T1-H	50F	
API-AP208S	1	1	1	T3-B	52F	
API-AP208S	1	1	1	T2-B	55F	

名称	室外收边铝板	制图	JH	2019.4.29	修改		
材料	3mm 铝板	复核	DL	2019.4.30	日期		
颜色	UCT803649 FXL-3	批准			图号	API-AP208S (2 of 2)	

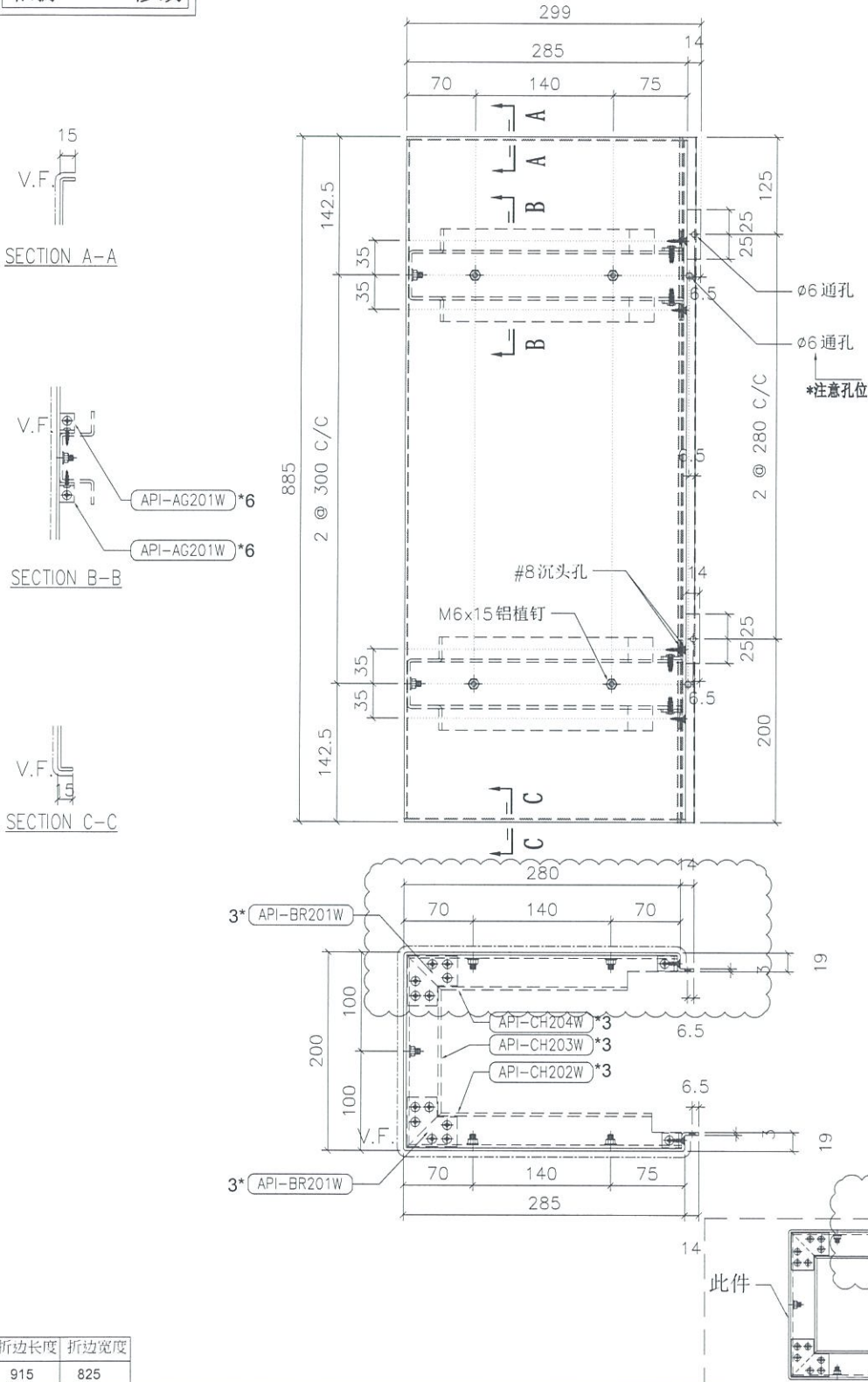


美特铝质有限公司  
MIDI Aluminium Fabricator Ltd.

物料编号	层数	每层数	总数	使用位置	楼层	备注

工程号	J-837	地盘	观塘裕民坊
-----	-------	----	-------

依据EI0570修改



折边长度	折边宽度
915	825

名称	室外收边铝板	制图	JH	2019.4.29	修改	A	
材料	3mm 铝板	复核	DL	2019.4.30	日期	2019.7.12	
颜色	UCT803649 FXL-3	批准			图号	API-AP209S (1 of 2)	



美特铝质有限公司  
MIDI Aluminium Fabricator Ltd.

工程号 J-837 地盘 观塘裕民坊

物料编号	层数	每层数	总数	使用位置	楼层	备注
API-AP209S	1	1	1	T1-B	06F	
API-AP209S	1	1	1	T1-G	06F	
API-AP209S	1	1	1	T2-A	06F	
API-AP209S	1	1	1	T3-A	06F	
API-AP209S	15	1	15	T1-B	09-26F	
API-AP209S	15	1	15	T1-G	09-26F	
API-AP209S	15	1	15	T2-A	09-26F	
API-AP209S	15	1	15	T3-A	09-26F	
API-AP209S	1	1	1	T1-B	28F	
API-AP209S	1	1	1	T1-G	28F	
API-AP209S	1	1	1	T2-A	28F	
API-AP209S	1	1	1	T3-A	28F	
API-AP209S	19	1	19	T1-B	29-49F	
API-AP209S	19	1	19	T1-G	29-49F	
API-AP209S	21	1	21	T3-A	29-51F	
API-AP209S	23	1	23	T2-A	29-53F	

名称	室外收边铝板	制图	JH	2019.4.29	修改		
材料	3mm 铝板	复核	DL	2019.4.30	日期		
颜色	UCT803649 FXL-3	批准			图号	API-AP209S (2 of 2)	

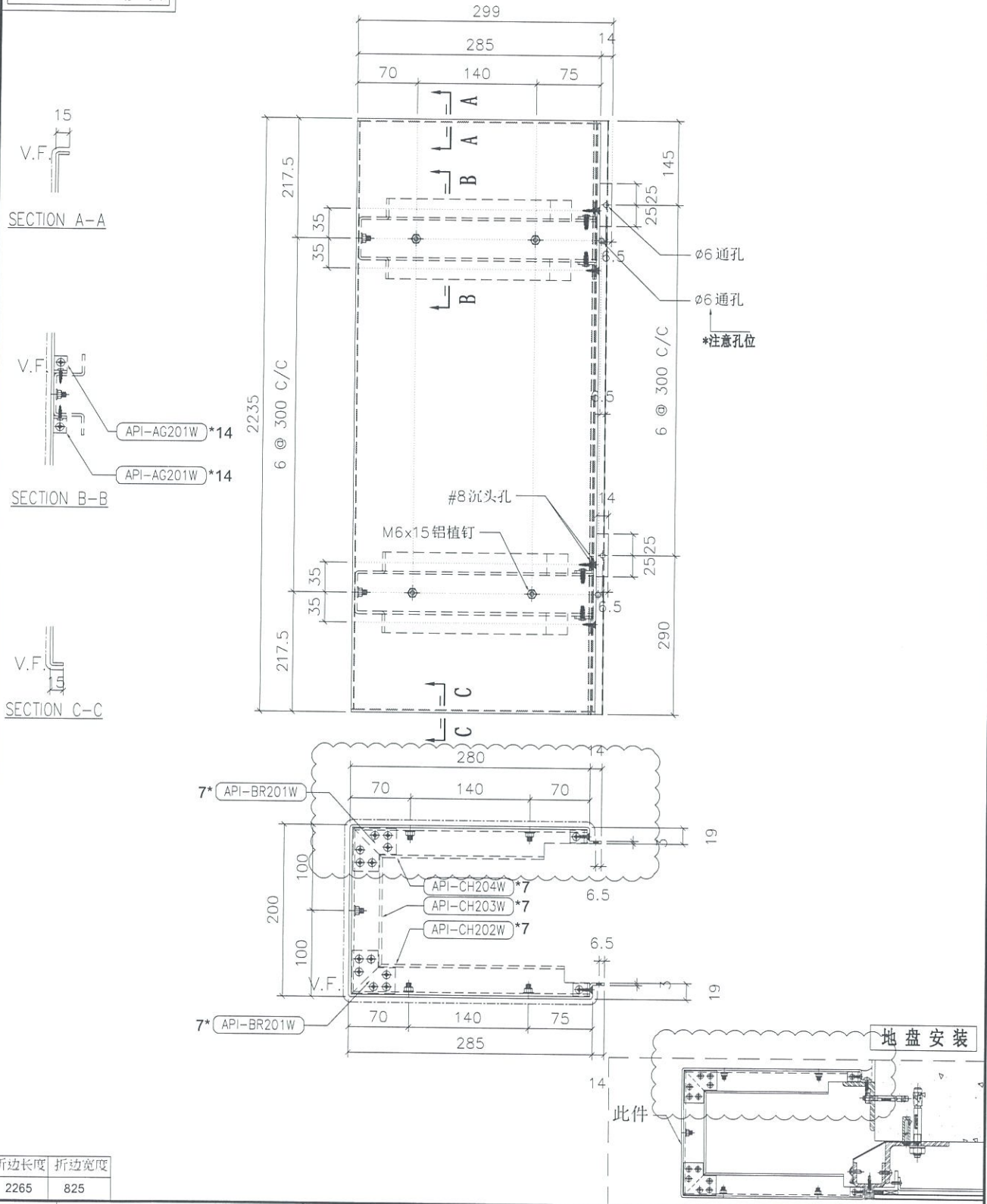


美特铝质有限公司  
MIDI Aluminium Fabricator Ltd.

物料编号	层数	每层数	总数	使用位置	楼层	备注

工程号 J-837 地盘 观塘裕民坊

依据EI0570修改



折边长度	折边宽度
2265	825

名称	室外收边铝板	制图	JH	2019.4.29	修改	A	
材料	3mm 铝板	复核	DL	2019.4.30	日期	2019.7.12	
颜色	UCT803649 FXL-3	批准			图号	API-AP210S (1 of 2)	



美特铝质有限公司  
MIDI Aluminium Fabricator Ltd.

工程号 J-837 地盘 观塘裕民坊

物料编号	层数	每层数	总数	使用位置	楼层	备注
API-AP210S	1	1	1	T1-B	07F	
API-AP210S	1	1	1	T1-G	07F	
API-AP210S	1	1	1	T2-A	07F	
API-AP210S	1	1	1	T3-A	07F	
API-AP210S	15	1	15	T1-B	09~26F	
API-AP210S	15	1	15	T1-G	09~26F	
API-AP210S	15	1	15	T2-A	09~26F	
API-AP210S	15	1	15	T3-A	09~26F	
API-AP210S	1	1	1	T1-B	28F	
API-AP210S	1	1	1	T1-G	28F	
API-AP210S	1	1	1	T2-A	28F	
API-AP210S	1	1	1	T3-A	28F	
API-AP210S	19	1	19	T1-B	29~49F	
API-AP210S	19	1	19	T1-G	29~49F	
API-AP210S	21	1	21	T3-A	29~51F	
API-AP210S	23	1	23	T2-A	29~53F	
API-AP210S	1	1	1	T1-B	50F	
API-AP210S	1	1	1	T1-G	50F	
API-AP210S	1	1	1	T3-A	52F	
API-AP210S	1	1	1	T2-A	55F	

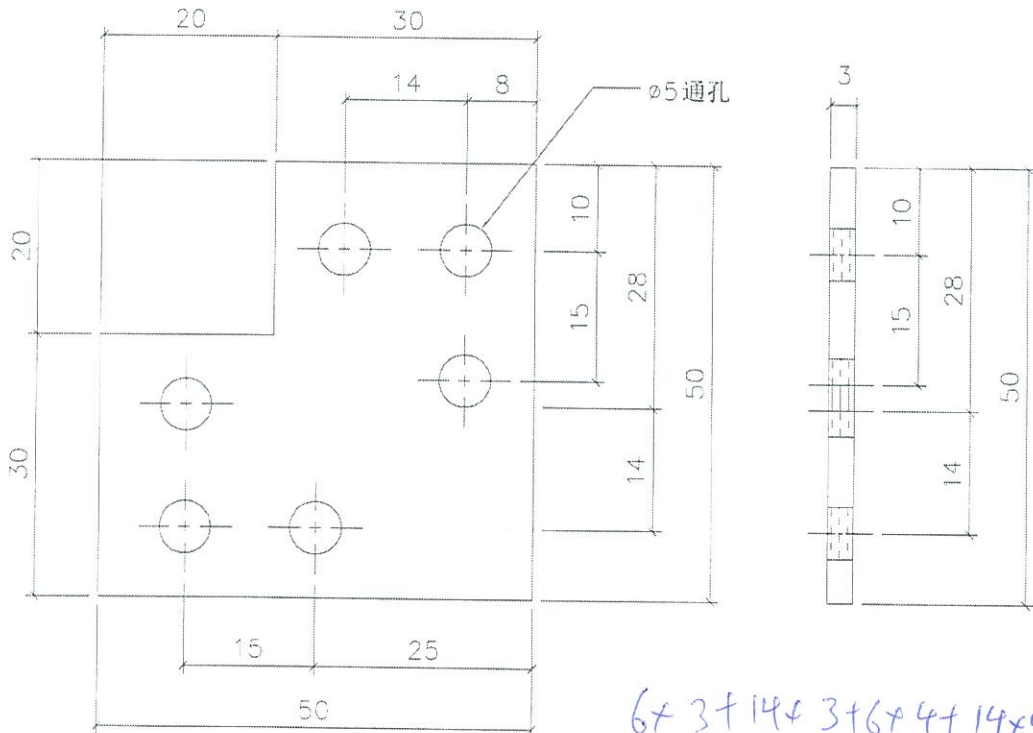
名称	室外收边铝板	制图	JH	2019.4.29	修改		
材料	3mm 铝板	复核	DL	2019.4.30	日期		
颜色	UCT803649 FXL-3	批准			图号	API-AP210S (2 of 2)	



美特铝质有限公司  
MIDI Aluminium Fabricator Ltd.

工程号 J-837 地盘 观塘裕民坊

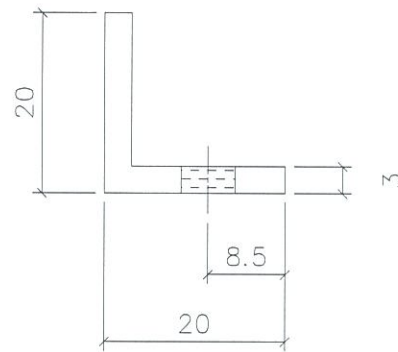
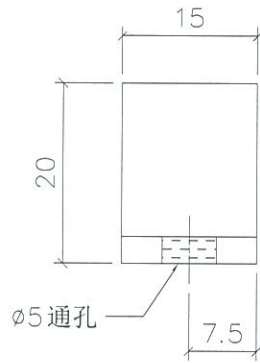
物料编号	层数	每层数	总数	使用位置	楼层	备注
API-BR201W			684	API-AP207S		
API-BR201W			1638	API-AP208S		
API-BR201W			900	API-AP209S		
API-BR201W			2156	API-AP210S		
API-BR201W			12	API-AP310S		
API-BR201W			24	API-AP311S		
API-BR201W			24	API-AP312S		
API-BR201W			16	API-AP313S		
API-BR201W			32	API-AP314S		
API-BR201W			32	API-AP315S		
API-BR201W			48	API-AP402S		
API-BR201W			64	API-AP403S		
API-BR201W			18	API-AP441S		
API-BR201W			24	API-AP442S		
API-CH201W			444	API-AP203S		
API-CH201W			2290	API-AP206S		
API-CH201W			600	API-AP211S		
API-CH201W			3080	API-AP214S		
API-CH201W			12	API-AP303S		
API-CH201W			30	API-AP306S		
API-CH201W			36	API-AP309S		
API-CH201W			16	API-AP316S		
API-CH201W			40	API-AP319S		
API-CH201W			48	API-AP323S		
API-CH201W			3	API-AP392S		
API-CH201W			60	API-AP398S		
API-CH201W			70	API-AP404S		
API-CH201W			10	API-AP412S		
API-CH201W			10	API-AP440S		
API-CH201W			14	API-AP443S		
API-CH201W			2	API-AP458S		
API-CH201W			2	API-AP465S		



$6 \times 3 + 14 \times 3 + 6 \times 4 + 14 \times 4$   
 $= 18 + 42 + 24 + 56$   
 $= 140$

名称	加强筋转角连接件	制图	JH	2019.4.29	修改	
材料	50x30x3mm 铝巴	复核	DL	2019.4.30	日期	
颜色	铬化	批准			图号	API-BR201W

 美特铝质有限公司 MIDI Aluminium Fabricator Ltd.	物料编号	层数	每层数	总数	使用位置	楼层	备注
	工程号	J-837	地盘	观塘裕民坊			



$$\begin{aligned}
 & (3 \times 6 + 3 \times 14 + 4 \times 6 + 4 \times 14) \times 2 \\
 & = (18 + 42 + 24 + 56) \times 2
 \end{aligned}$$

$$= 320 \text{ g}$$

名称	组装用角铝	制图	JH	2019.4.29	修改		
材料	20x20x3mm 角铝	复核	DL	2019.4.30	日期		
颜色	MILL	批准			图号	API-AG201W (1 of 2)	

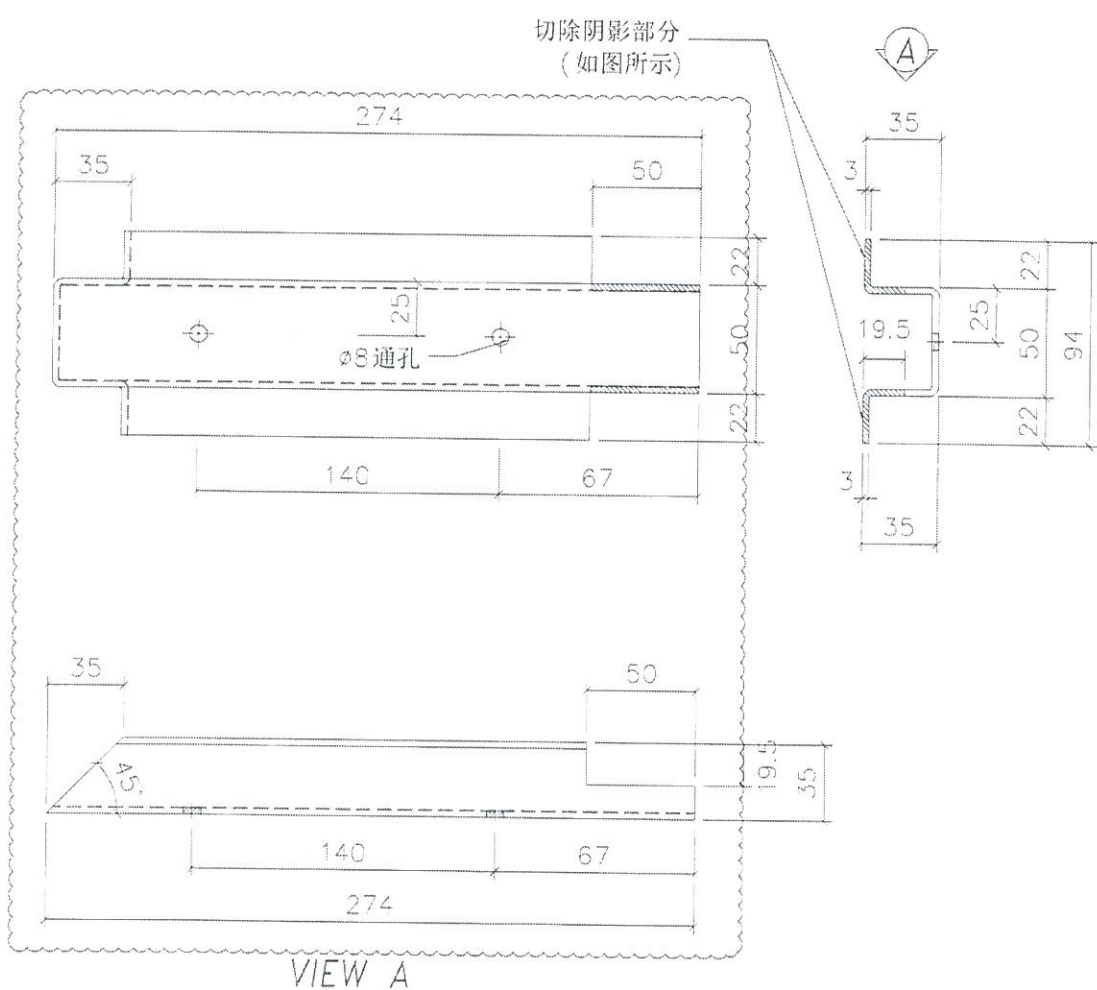


美特铝质有限公司  
MDI Aluminium Fabricator Ltd.

工程号 J-837 地盘 观塘裕民坊

依据EI0570修改

物料编号	层数	每层数	总数	使用位置	楼层	备注
API-CH204W			342	API-AP207S		
API-CH204W			319	API-AP208S		
API-CH204W			450	API-AP209S		
API-CH204W			1078	API-AP210S		
API-CH204W			6	API-AP310S		
API-CH204W			12	API-AP311S		
API-CH204W			12	API-AP312S		
API-CH204W			8	API-AP313S		
API-CH204W			16	API-AP314S		
API-CH204W			16	API-AP315S		
API-CH204W			24	API-AP402S		
API-CH204W			32	API-AP403S		
API-CH204W			9	API-AP441S		
API-CH204W			12	API-AP442S		



$3 \times 3 + 7 \times 3 + 4 \times 3 + 4 \times 7$   
 $= 9 + 21 + 12 + 28$   
 $= 70 \text{ 件}$

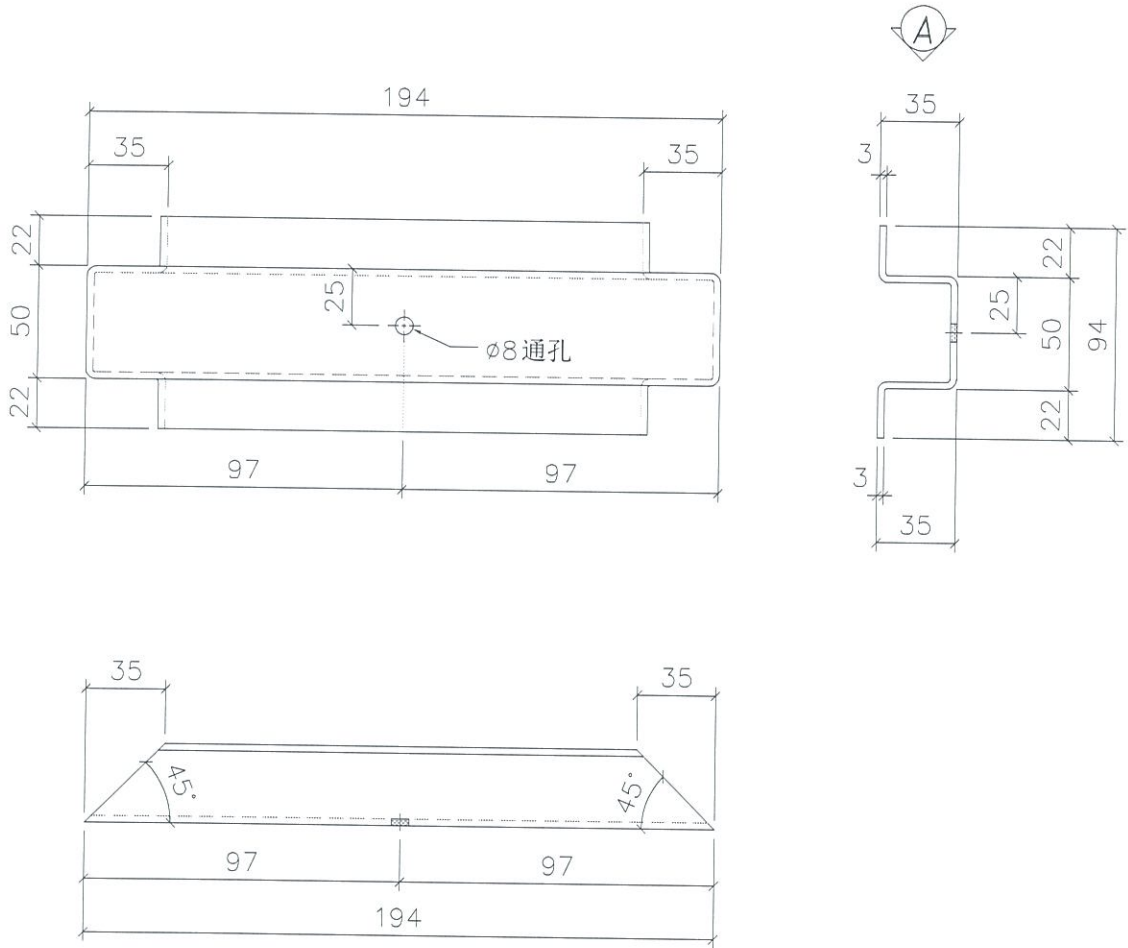
名称	铝板加强筋	制图	JH	2019.4.29	修改	A
材料	22x35x50x3mm 铝槽	复核	DL	2019.4.30	日期	2019.7.12
颜色	MILL	批准			图号	API-CH204W



美特铝质有限公司  
MIDI Aluminium Fabricator Ltd.

物料编号	层数	每层数	总数	使用位置	楼层	备注
API-CH203W			342	API-AP207S		
API-CH203W			819	API-AP208S		
API-CH203W			450	API-AP209S		
API-CH203W			1078	API-AP210S		
API-CH203W			6	API-AP310S		
API-CH203W			12	API-AP311S		
API-CH203W			12	API-AP312S		
API-CH203W			8	API-AP313S		
API-CH203W			16	API-AP314S		
API-CH203W			16	API-AP315S		
API-CH203W			24	API-AP402S		
API-CH203W			32	API-AP403S		
API-CH203W			9	API-AP441S		
API-CH203W			12	API-AP442S		

工程号 J-837 地盘 观塘裕民坊



VIEW A

$$\begin{aligned}
 &3 \times 3 + 3 \times 7 + 4 \times 3 + 4 \times 7 \\
 &= 9 + 21 + 12 + 28 \\
 &= 70 \text{ 件}
 \end{aligned}$$

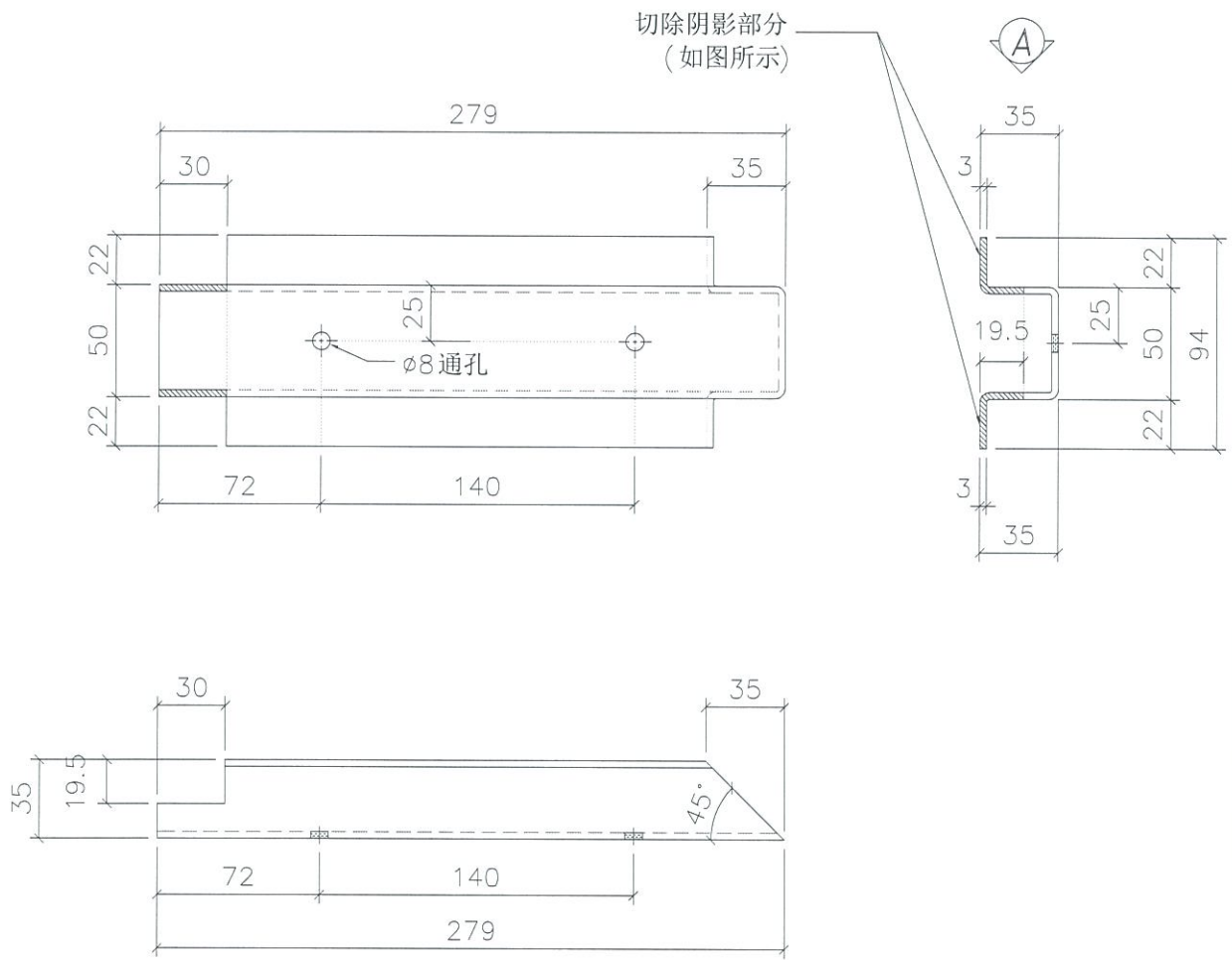
名称	铝板加强筋	制图	JH	2019.4.29	修改		
材料	22x35x50x3mm 铝槽	复核	DL	2019.4.30	日期		
颜色	MILL	批准			图号	API-CH203W	



美特铝质有限公司  
MIDI Aluminium Fabricator Ltd.

工程号 J-837 地盘 观塘裕民坊

物料编号	层数	每层数	总数	使用位置	楼层	备注
API-CH202W			342	API-AP207S		
API-CH202W			819	API-AP208S		
API-CH202W			450	API-AP209S		
API-CH202W			1078	API-AP210S		
API-CH202W			6	API-AP310S		
API-CH202W			12	API-AP311S		
API-CH202W			12	API-AP312S		
API-CH202W			8	API-AP313S		
API-CH202W			16	API-AP314S		
API-CH202W			16	API-AP315S		
API-CH202W			24	API-AP402S		
API-CH202W			32	API-AP403S		
API-CH202W			9	API-AP441S		
API-CH202W			12	API-AP442S		



VIEW A

$$\begin{aligned}
 &3 \times 3 + 3 \times 7 + 4 \times 3 + 4 \times 7 \\
 &= 9 + 21 + 12 + 28 \\
 &= 70
 \end{aligned}$$

名称	铝板加强筋	制图	JH	2019.4.29	修改		
材料	22x35x50x3mm 铝槽	复核	DL	2019.4.30	日期		
颜色	MILL	批准			图号	API-CH202W	