



工程指示 / 要求簡箋(E.I.)

工程指示編號：EI / 1171 / 19

修改版次：-

工程編號：J - 837

工程名稱：觀塘裕民坊

工程項目：幕牆 趟門用磨耳(補數)

收件人：生統/ 永林

發件人：Eric Liu

日期：28/10/2019

要求提供 / 確認 事項：

- () 初步鋁料 B.M. () 加工拆圖，然後生產 () 尺寸表
- () 正式鋁料 B.M. () 技術上資料 / 指示 () 報價
- () 配件 B.M. () 樣辦或貨品說明書 () 分判合約
- () 其他：_____

內容：

EI0143D 磨耳已出完大貨數，數量不足

按現場覆數，請生產趟門磨耳送地盤用

謝謝！

請在 2019/ 11 / 16 前完成上列要求。

附：1 頁 BM，2 頁加工圖

以上項目為：

- 原合約工程包 原合約工程加 / 減賬 新工程報價

原因：-

分發東莞各部門：

- () 生產技術總監 連附件 () 技術部 連附件 *永林* () 生產部 連附件 () 機械設計部 連附件
- () 採購部 連附件 () 生產統籌部 連附件 *永林*
- () 質檢部 連附件 () 會計部 連附件 () 報關組 連附件 () 其他 楊榮輝 連附件

分發其他分判：

- () 王禮秋 連附件

分發香港各部門：

- () 行政部 連附件 () 會計部 連附件 () 統籌部 連附件 () 工程部地盤科文 連附件 *何子*
- () 採購部 連附件 () QS 部 連附件 () 維修部 連附件 () 其他 _____ 連附件

傳遞編號：

HK 2225 / 19

發件人簽署：

項目經理簽署：

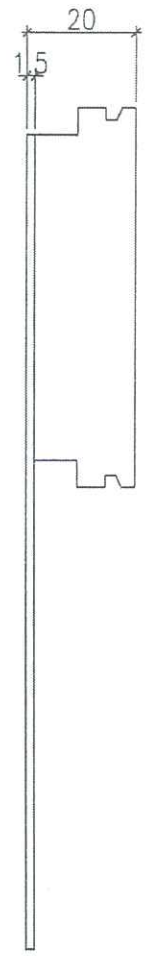
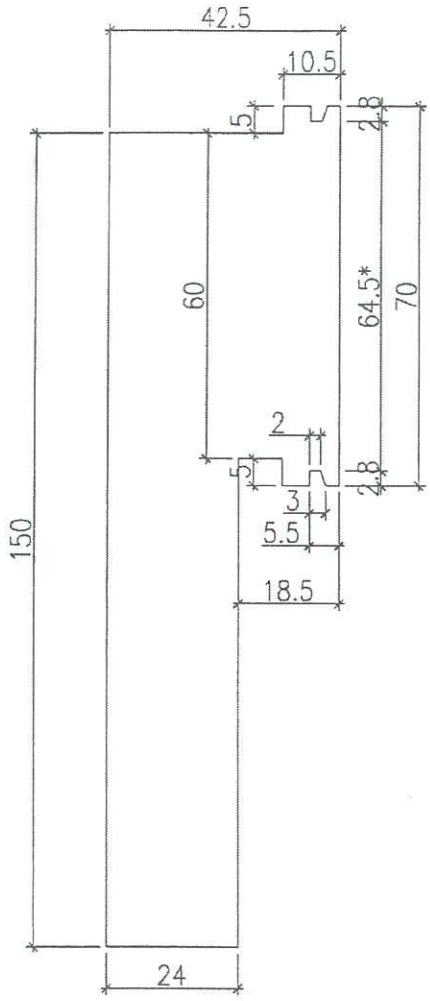
Eric Liu
PP

 美特鋁質有限公司		工程號:J-837	計算:	謝永林	日期:	2018.12.21	送呈:	胡哥		
Aluminium Fabricator Ltd.		地盤名稱: 觀塘裕民坊	核對:	謝永林	日期:		副本:			
地盤用配件B.M.表		項目類別: SD門, FD門	批准:		日期:					
BM編號:		A/C Code:					此BM依據此BM依據第三版大圖計算BM			
序號	修改標示	配件圖號	物料編號	配件名稱	顏色	實用	後備	總數	單位	備注
1			SD-GMB-03/04	磨耳 (SD門76截面用)	熱浸鋅	17600	400	18000	支	固定SD門外框牆邊用

EG-DWG4

 美特鋁質有限公司 MIDI Aluminium Fabricator Ltd.			類別	物料號	圖號
修改			制圖 謝永林	2018.12.14	SD-GMB-03
日期			復核		數量 17950 x 2 = 35900
			批准		位置 用於76SD門框牆邊

9000 件



注：帶"*"號為重要尺寸

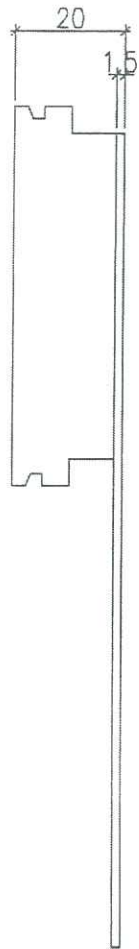
扭曲後圖樣

工程號	J-837	地盤	觀塘裕民坊	附	
名稱	76-SD門框用摩耳加工圖	採用		件	
材料	1.5mm厚鐵板	地盤	✓		
顏色	熱浸鋅	工廠			

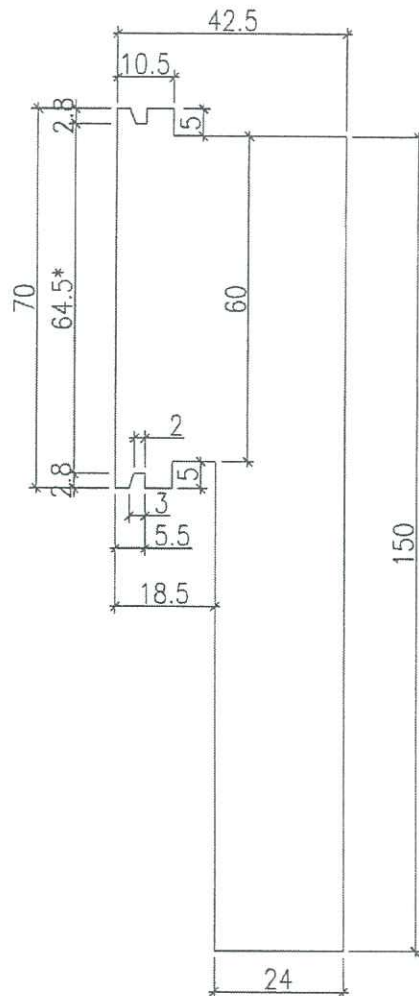
EG-DWG4

 美特鋁質有限公司 MIDI Aluminium Fabricator Ltd.				類別	物料號	圖號	SD-GMB-04
修改				制圖	謝永林	2018.12.14	數量 17950 x 2 = 35900
日期				復核			位置 用於76SD門框牆邊
				批准			

9000件



扭曲後圖樣



注：帶"*"號為重要尺寸

工程號	J-837	地盤	觀塘裕民坊	附 件
名稱	76-SD門框用摩耳加工圖	採用		
材料	1.5mm厚鐵板	地盤	✓	
顏色	熱浸鋅	工廠		