



工程指示 / 要求簡箋(E.I.)

工程指示編號：EI / 1168 / 19

修改版次：-

工程編號：J - 837

工程名稱：觀塘裕民坊

工程項目：Glass Cladding T2M 百葉防水片(樣板層)

收件人：生統 / 永林

發件人：Eric Liu

日期：25/10/2019

要求提供 / 確認 事項：

- | | | |
|------------------------------------|-------------------------------------|-------------------------------|
| <input type="checkbox"/> 初步鋁料 B.M. | <input type="checkbox"/> 加工拆圖，然後生產 | <input type="checkbox"/> 尺寸表 |
| <input type="checkbox"/> 正式鋁料 B.M. | <input type="checkbox"/> 技術上資料 / 指示 | <input type="checkbox"/> 報價 |
| <input type="checkbox"/> 配件 B.M. | <input type="checkbox"/> 樣辦或貨品說明書 | <input type="checkbox"/> 分判合約 |
| <input type="checkbox"/> 其他：_____ | | |

內容：

請按加工圖生產 T2M 百葉防水片(樣板層用)

永林: 請提供大貨拆圖

謝謝。

請在 2019/ 10 / 30 前完成上列要求。

附：2 頁加工圖，一頁大樣圖

以上項目為：

- 原合約工程包 原合約工程加 / 減賬 新工程報價

原因：-

分發東莞各部門：

- () 生產技術總監 連附件 (✓) 技術部 連附件 永林 () 生產部 連附件 () 機械設計部 連附件
 () 採購部 連附件 (✓) 生產統籌部 連附件 梅
 () 質檢部 連附件 () 會計部 連附件 () 報關組 連附件 () 其他 小羅 連附件

分發香港各部門：

- () 行政部 連附件 () 會計部 連附件 () 統籌部 連附件 (✓) 工程部地盤科文 連附件 炳哥 / 民 / 豪
 () 採購部 連附件 () QS 部 連附件 () 維修部 連附件 () 其他 _____ 連附件

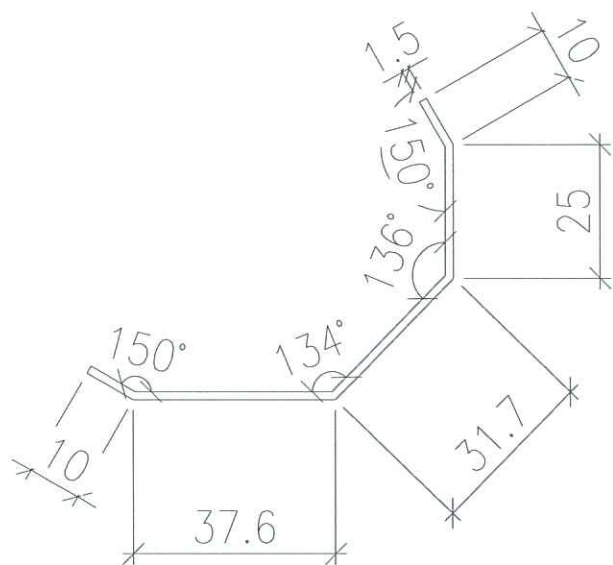
傳遞編號：

HK 2211 / 19

發件人簽署：

項目經理簽署：

頂中



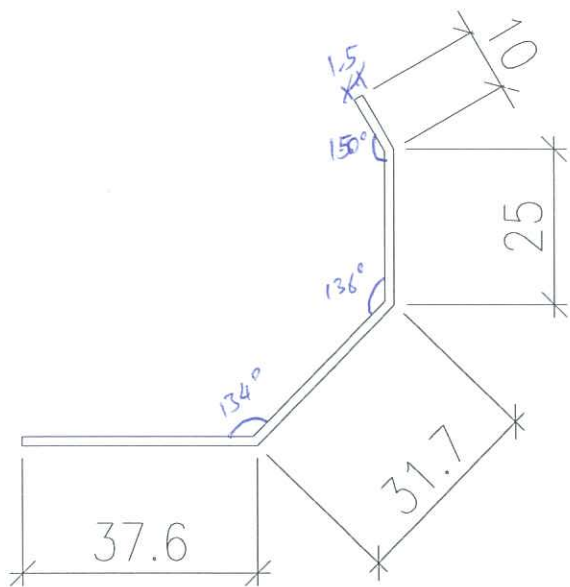
$L = 2440 \text{ mm}$

數量: 3件

圖號: 837-GCLF-01

1.5mm 鋁板

M11螺絲



底用

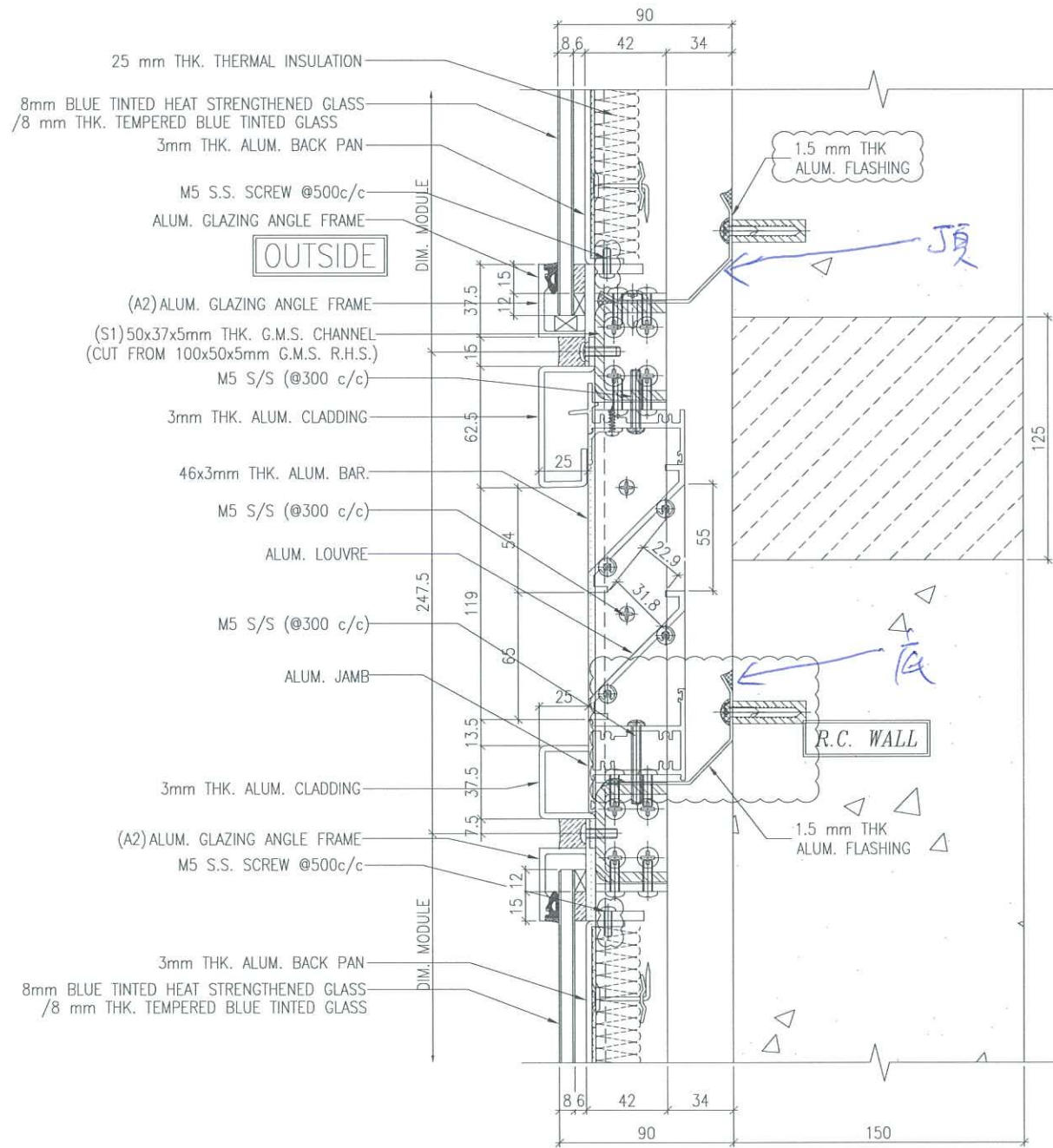
$L = 2440\text{mm}$

數量 3件

圖號 = 837-GCLF-02

1.5mm 鋁板

M 11 料



1 TYPICAL TRANSOM DETAIL
6007 GLASS CLADDING