

工程指示 / 要求簡箋(E.I.)

工程指示編號：EI / 1163 / 19

修改版次：D

工程編號：J - 837

工程名稱：觀塘裕民坊

此批

工程項目：幕牆 生窗玉(T1-T5)(7-50/F)

(2019.12.11)

收件人：生統/永林/王良

發件人：Eric Liu

日期：10/12/2019

要求提供 / 確認 事項：

- |                                    |                                     |                               |
|------------------------------------|-------------------------------------|-------------------------------|
| <input type="checkbox"/> 初步鋁料 B.M. | <input type="checkbox"/> 加工拆圖，然後生產  | <input type="checkbox"/> 尺寸表  |
| <input type="checkbox"/> 正式鋁料 B.M. | <input type="checkbox"/> 技術上資料 / 指示 | <input type="checkbox"/> 報價   |
| <input type="checkbox"/> 配件 B.M.   | <input type="checkbox"/> 樣辦或貨品說明書   | <input type="checkbox"/> 分判合約 |
| <input type="checkbox"/> 其他：_____  |                                     |                               |

內容：

請按加工圖生產生窗玉送地盤安裝

D版: 1) 以免混亂，請按附件標示，窗玉膠顏色進行打膠 (M01)

2) 請優先生產 46/F 至頂樓窗玉(各座) 送地盤，可用第一批已開料先組裝出貨  
因新款防風扣未到廠，按舊款防風扣開孔做(包括此批及廁所窗)

留意 12 月 30 日前要到地盤 (46 至頂樓窗玉)

青哥,王良請留意: 1) 唧膠顏色, 飾線碰口位唧灰膠

2) 窗玉飾線碰口位必須按附圖收貨標準做(EI0560 曾做樣板)

3) 窗玉對角線尺寸必須由 QC 覆核無誤才可包裝出貨，(公差不能超過±1)

若窗玉對角線尺寸超出範圍而到地盤，工數需扣廠，

因對角線超出無法現場修正，需整隻生窗拆出更換 謝謝！

請在 2019/ 12/ 30 前完成上列要求。

附：1頁 3頁

以上項目為：

- 原合約工程包                       原合約工程加 / 減賬                       新工程報價

原因：-

分發東莞各部門：

- |  |  |   |  |
|--|--|---|--|
| <input type="checkbox"/> 生產技術總監 <input type="checkbox"/> 連附件 | <input checked="" type="checkbox"/> 技術部 <input type="checkbox"/> 連附件   | <input type="checkbox"/> 生產部 <input type="checkbox"/> 連附件 | <input type="checkbox"/> 機械設計部 <input type="checkbox"/> 連附件  |
| <input type="checkbox"/> 採購部 <input type="checkbox"/> 連附件    | <input checked="" type="checkbox"/> 生產統籌部 <input type="checkbox"/> 連附件 |   |  |
| <input type="checkbox"/> 質檢部 <input type="checkbox"/> 連附件    | <input type="checkbox"/> 會計部 <input type="checkbox"/> 連附件              | <input type="checkbox"/> 報關組 <input type="checkbox"/> 連附件 | <input type="checkbox"/> 其他 楊榮輝 <input type="checkbox"/> 連附件 |

分發香港各部門：

- |   |  |   |  |
|---|--|---|--|
| <input type="checkbox"/> 行政部 <input type="checkbox"/> 連附件 | <input type="checkbox"/> 會計部 <input type="checkbox"/> 連附件  | <input type="checkbox"/> 統籌部 <input type="checkbox"/> 連附件 | <input checked="" type="checkbox"/> 工程部地盤科文 <input type="checkbox"/> 連附件 |
| <input type="checkbox"/> 採購部 <input type="checkbox"/> 連附件 | <input type="checkbox"/> QS 部 <input type="checkbox"/> 連附件 | <input type="checkbox"/> 維修部 <input type="checkbox"/> 連附件 | <input type="checkbox"/> 其他 _____ <input type="checkbox"/> 連附件           |

傳遞編號：

HK 2529 / 19

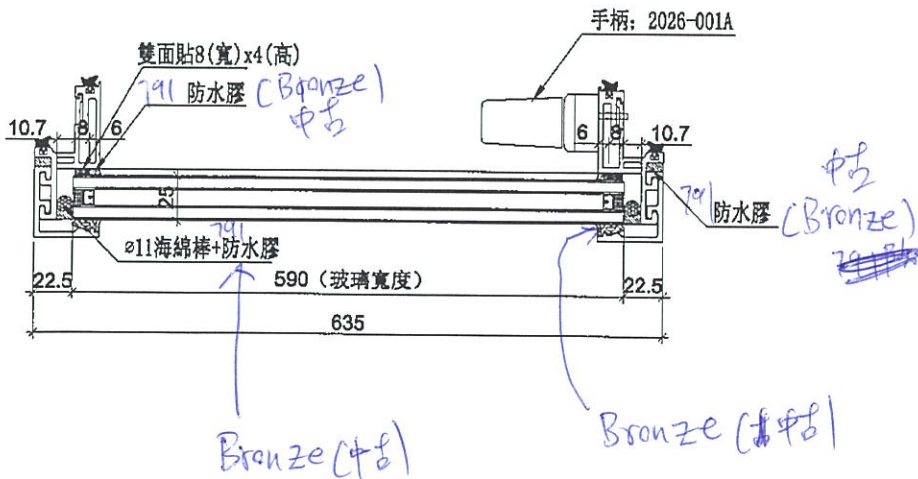
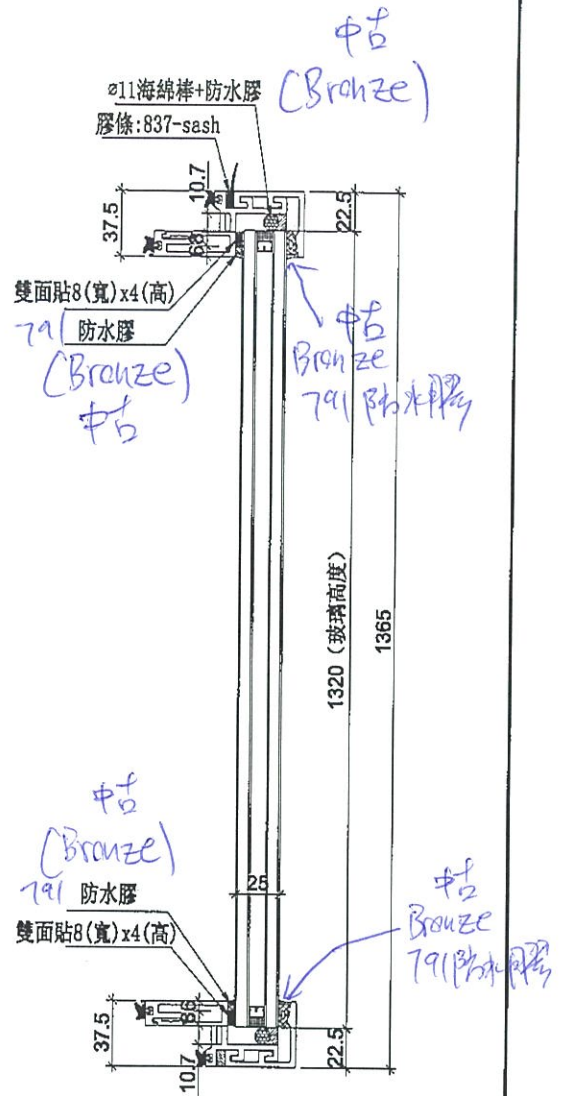
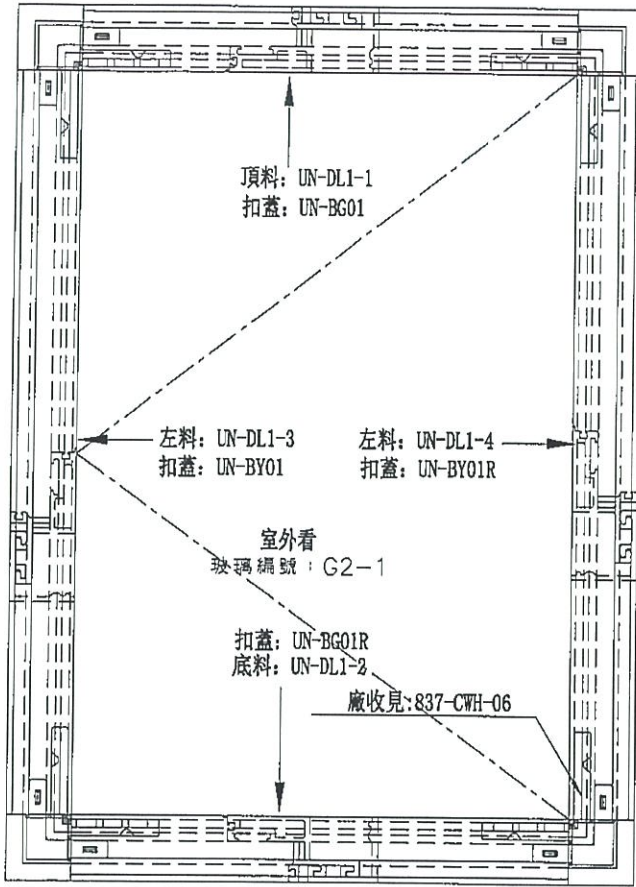
發件人簽署：

項目經理簽署：



美特鋁質有限公司  
MIDI Aluminium Fabricator Ltd.

工程號 J-837 地盤 觀塘裕民坊



名稱	生窗玉組裝圖	制圖	邱紅	2019.11.15	修改	A		
材料	-	復核	謝永林	-	日期	2019.11.19		
顏色	EC-DG-S332054 (3塗)	批準			圖號	UN-DL1		

百20560

生富餘和磁口. 收貨標準.

(灰)

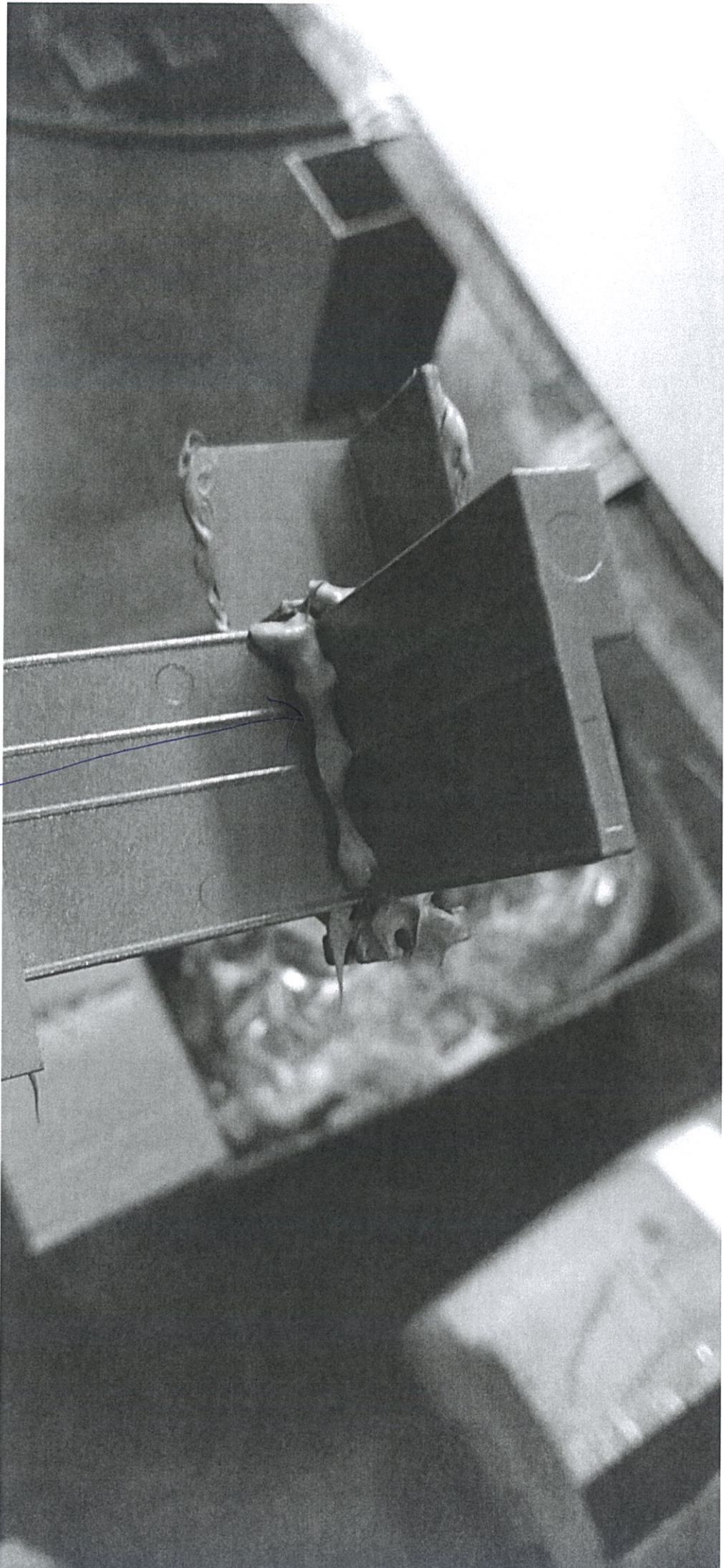
此膠

為灰色

DC791

如四邊同樣





中<sup>+</sup><sub>2</sub>

Bronze

~~797~~

791P<sub>2</sub>10P<sub>2</sub>