



工程指示 / 要求簡箋(E.I.)

工程指示編號：EI / 1163 / 19

修改版次：B

工程編號：J - 837

工程名稱：觀塘裕民坊

工程項目：幕牆 生窗玉(T1-T5)(7-50/F)

收件人：生統/永林/王良/青哥

發件人：Eric Liu

日期：09/12/2019

要求提供 / 確認 事項：

- | | | |
|------------------------------------|-------------------------------------|-------------------------------|
| <input type="checkbox"/> 初步鋁料 B.M. | <input type="checkbox"/> 加工拆圖，然後生產 | <input type="checkbox"/> 尺寸表 |
| <input type="checkbox"/> 正式鋁料 B.M. | <input type="checkbox"/> 技術上資料 / 指示 | <input type="checkbox"/> 報價 |
| <input type="checkbox"/> 配件 B.M. | <input type="checkbox"/> 樣辦或貨品說明書 | <input type="checkbox"/> 分判合約 |
| <input type="checkbox"/> 其他：_____ | | |

內容：

請按加工圖生產生窗玉送地盤安裝

B 版：按湛哥要求，窗玉扇撐底墊巴加厚至 1.5mm 款

青哥,王良請留意: 1) 唧膠顏色, 飾線碰口位唧灰膠

2) 窗玉飾線碰口位必須按附圖收貨標準做(EI0560 曾做樣板)

3) 窗玉對角線尺寸必須由 QC 覆核無誤才可包裝出貨, (公差不能超過±1)mm

若窗玉對角線尺寸超出範圍而到地盤, 工數需扣廠,

因對角線超出無法現場修正, 需整隻生窗拆出更換

謝謝!

請在 **2019/ 12/ 19** 前完成上列要求。

附：1 頁圖登，4 頁加工圖

以上項目為：

- 原合約工程包 原合約工程加 / 減賬 新工程報價

原因：-

分發東莞各部門：

- | | | | |
|---|---|---|--|
| <input type="checkbox"/> 生產技術總監 <input type="checkbox"/> 連附件 | <input checked="" type="checkbox"/> 技術部 <input checked="" type="checkbox"/> 連附件 | <input type="checkbox"/> 生產部 <input type="checkbox"/> 連附件 | <input type="checkbox"/> 機械設計部 <input type="checkbox"/> 連附件 |
| <input type="checkbox"/> 採購部 <input type="checkbox"/> 連附件 | <input checked="" type="checkbox"/> 生產統籌部 <input checked="" type="checkbox"/> 連附件 | | |
| <input checked="" type="checkbox"/> 質檢部 <input checked="" type="checkbox"/> 連附件 | <input type="checkbox"/> 會計部 <input type="checkbox"/> 連附件 | <input type="checkbox"/> 報關組 <input type="checkbox"/> 連附件 | <input checked="" type="checkbox"/> 其他 <u>青哥 楊榮輝</u> <input checked="" type="checkbox"/> 連附件 |

分發香港各部門：

- | | | | |
|---|--|---|--|
| <input type="checkbox"/> 行政部 <input type="checkbox"/> 連附件 | <input type="checkbox"/> 會計部 <input type="checkbox"/> 連附件 | <input type="checkbox"/> 統籌部 <input type="checkbox"/> 連附件 | <input type="checkbox"/> 工程部地盤科文 <input type="checkbox"/> 連附件 |
| <input type="checkbox"/> 採購部 <input type="checkbox"/> 連附件 | <input type="checkbox"/> QS 部 <input type="checkbox"/> 連附件 | <input type="checkbox"/> 維修部 <input type="checkbox"/> 連附件 | <input type="checkbox"/> 其他 _____ <input type="checkbox"/> 連附件 |

傳遞編號：

HK2509 / 19

發件人簽署：

項目經理簽署：

圖則登記表
DRAWING REGISTER

工程名稱 Project Title: 觀塘裕民坊 (T1-T5座) 大貨 框架式幕牆 (窗玉拆圖)
工程編號 Project No: J-837

接收日期 Receiving Date (適用於客戶圖則)

年									
月									
日									

分發予 Distributed To

發出日期 Issued Date

年	19	19	19						
月	9	11	11						
日	21	21	29						

圖則編號 Drg. No.	圖則名稱 Drawing Title
J837-CW-2506T	安裝位置圖
J837-CW-2507T	安裝位置圖
J837-CW-2508T	安裝位置圖
J837-CW-2509T	安裝位置圖
J837-CW-2510T	安裝位置圖
J837-CW-2511T	安裝位置圖
J837-CW-2512T	安裝位置圖
J837-CW-2513T	安裝位置圖
KL-DB10	墊片加工圖
KL-DB12	墊片加工圖
KL-DB14	墊片加工圖
KL-DB16	墊片加工圖

修訂編號
Revision No.

201	-	-	-						
202	-	-	-						
203	-	-	-						
204	-	-	-						
205	-	-	-						
206	-	-	-						
207	-	-	-						
208	-	-	-						
209	-	新增	A						
210	-	新增	A						
211	-	新增	A						
212	-	新增	A						



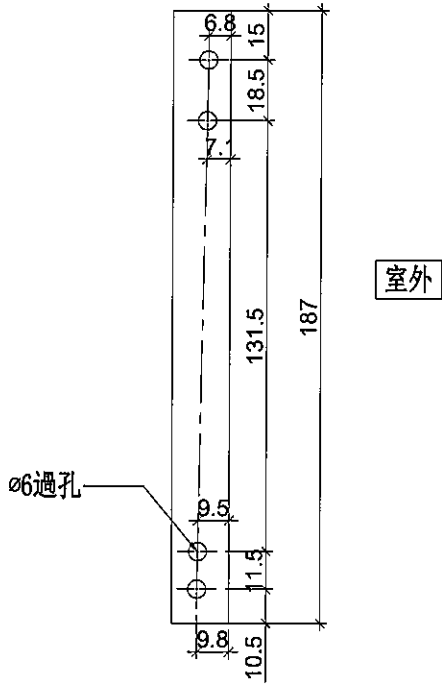
美特鋁質有限公司
MIDI Aluminium Fabricator Ltd.

工程號	J-837	地盤	觀塘裕民坊
物料編號	數量	使用位置	
KL-DB10	41	SHL窗10"扇撐玉墊巴	

物料編號	數量	使用位置
KL-DB10-1	156	SHR窗10"扇撐玉墊巴

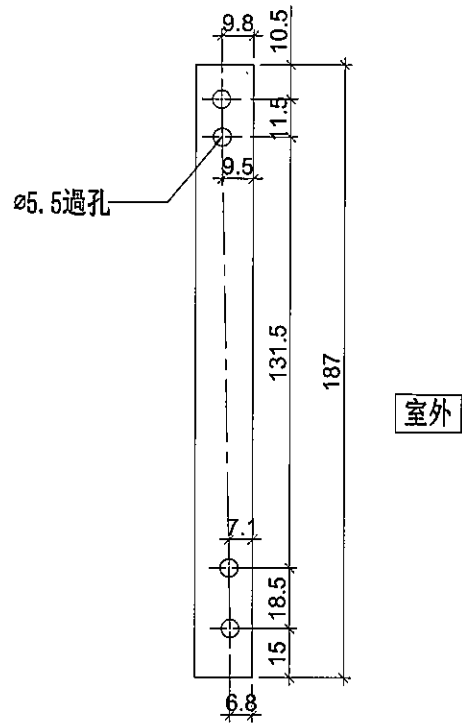
依據湛哥指示墊巴厚度改用1.5mm

左

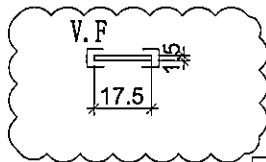


室外

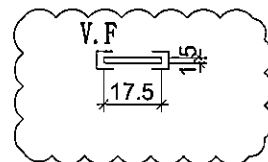
右



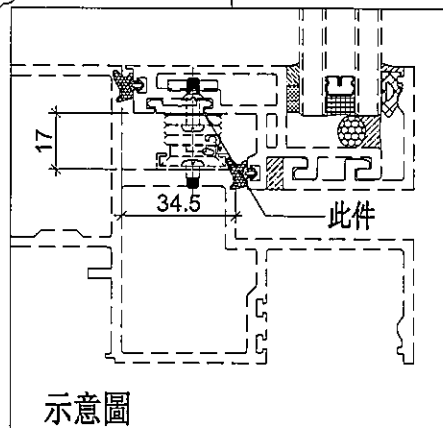
室外



SHL窗底用



SHR窗底用



示意圖

名稱	墊片加工圖	制圖	邱紅	2019.11.15	修改	A		
材料	1.5mm鋁巴	復核	謝永林	-	日期	2019.11.28		
顏色	EC-DG-S332054 (3塗)	批准	Jason		圖號	KL-DB10		



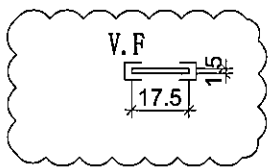
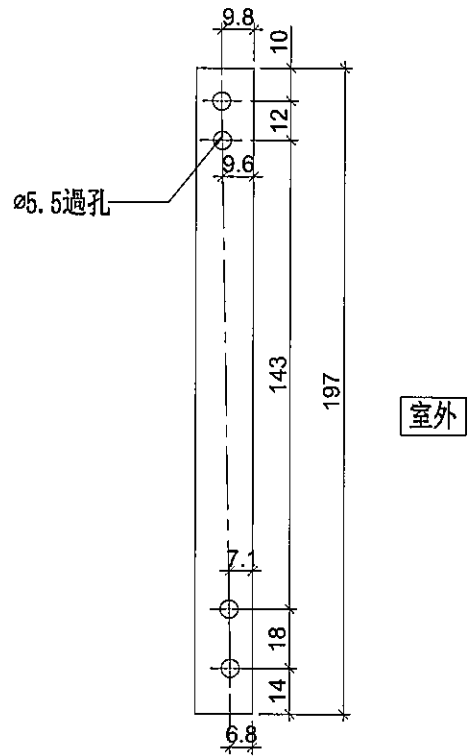
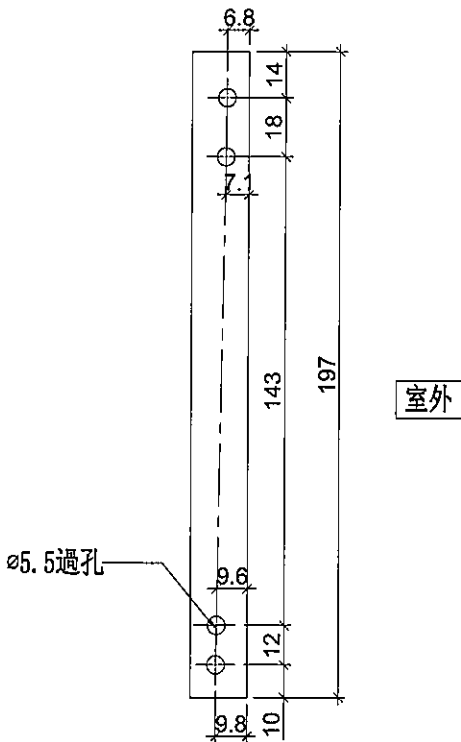
美特鋁質有限公司
MIDI Aluminium Fabricator Ltd.

工程號	J-837	地盤	觀塘裕民坊
物料編號	數量	使用位置	
KL-DB12	1375	SHL窗12"扇撐玉墊巴	

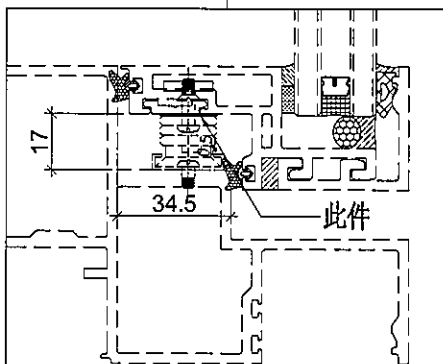
物料編號	數量	使用位置
KL-DB12-1	1439	SHR窗12"扇撐玉墊巴

依據湛哥指示墊巴厚度改用1.5mm

左

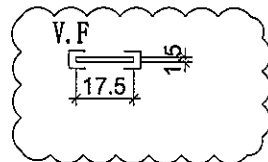


SHL窗底用



示意圖

右



SHR窗底用

名稱	墊片加玉圖	制圖	邱紅	2019.11.15	修改	A		
材料	1.5mm鋁巴	復核	謝永林	-	日期	2019.11.28		
顏色	EC-DG-S332054 (3塗)	批准	Jason		圖號	KL-DB12		



美特鋁質有限公司
MIDI Aluminium Fabricator Ltd.

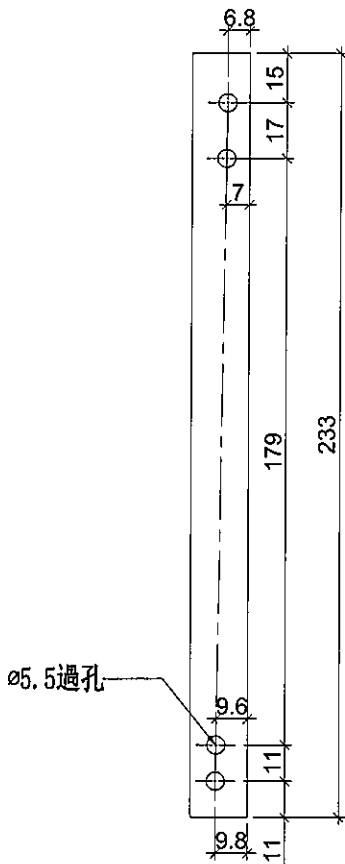
工程號 J-837 地盤 觀塘裕民坊

物料編號	數量	使用位置
KL-DB14	75	SHL窗14"扇撐玉墊巴

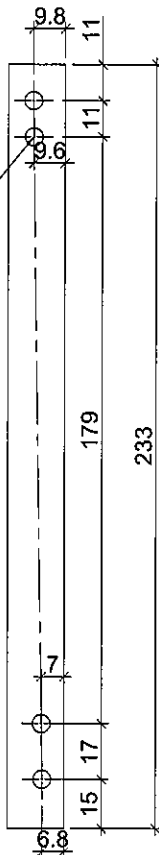
物料編號	數量	使用位置
KL-DB14-1	80	SHR窗14"扇撐玉墊巴

依據湛哥指示墊巴厚度改用1.5mm

左

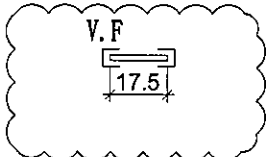


室外

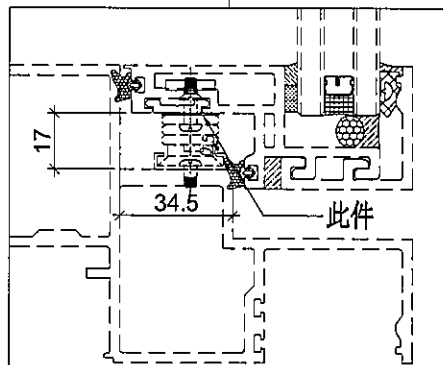


室外

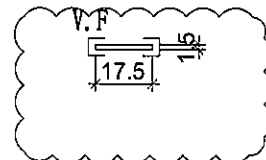
右



SHL窗底用



示意圖



SHR窗底用

名稱	墊片加工圖	制圖	邱紅	2019.11.15	修改	A		
材料	1.5mm鋁巴	復核	謝永林	-	日期	2019.11.28		
顏色	EC-DG-S332054 (3塗)	批准	Jason		圖號	KL-DB14		

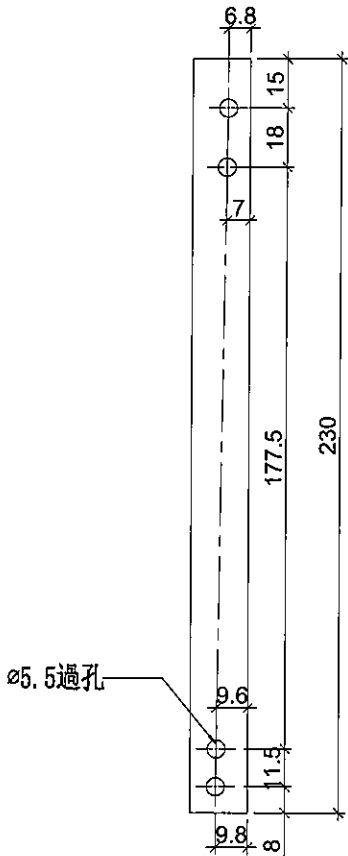


美特鋁質有限公司
MIDI Aluminium Fabricator Ltd.

物料編號	數量	使用位置
KL-DB16-1	2156	SHR窗16"扇撐玉墊巴

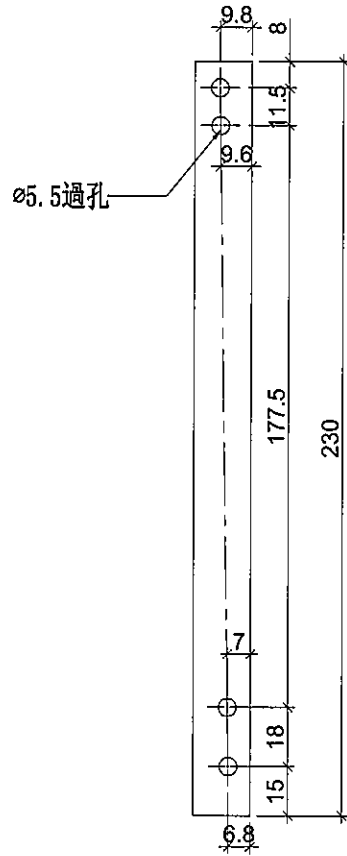
工程號	J-837	地盤	觀塘裕民坊
物料編號	數量	使用位置	
KL-DB16	1987	SHL窗16"扇撐玉墊巴	

左



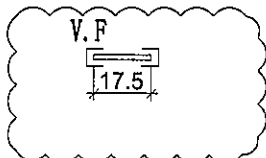
室外

依據湛哥指示墊巴厚度改用1.5mm

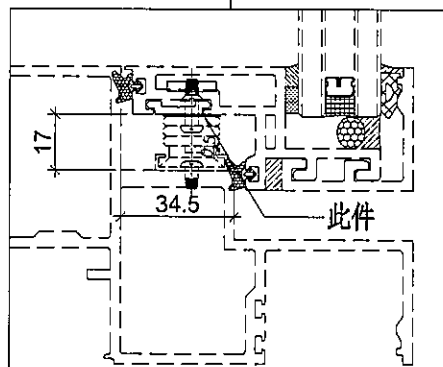


室外

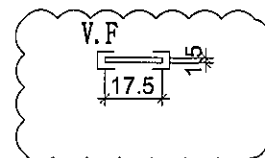
右



SHL窗底用



示意圖



SHR窗底用

名稱	墊片加工圖	制圖	邱紅	2019.11.15	修改	A	
材料	1.5mm鋁巴	復核	謝永林	-	日期	2019.11.28	
顏色	EC-DG-S332054 (3塗)	批准	Jason		圖號	KL-DB16	