



工程指示 / 要求簡箋(E.I.)

工程指示編號：EI / 1157 / 19

修改版次：A

工程編號：J - 837

工程名稱：觀塘裕民坊

工程項目：幕牆 趟門大貨(T2) (7F, 9-26F, 28-52F)(標準層)

收件人：生統/ 永林

發件人：Eric Liu

日期：23/11/2019

要求提供 / 確認 事項：

- | | | |
|------------------------------------|-------------------------------------|-------------------------------|
| <input type="checkbox"/> 初步鋁料 B.M. | <input type="checkbox"/> 加工拆圖，然後生產 | <input type="checkbox"/> 尺寸表 |
| <input type="checkbox"/> 正式鋁料 B.M. | <input type="checkbox"/> 技術上資料 / 指示 | <input type="checkbox"/> 報價 |
| <input type="checkbox"/> 配件 B.M. | <input type="checkbox"/> 樣辦或貨品說明書 | <input type="checkbox"/> 分判合約 |
| <input type="checkbox"/> 其他：_____ | | |

內容：

因 EI0328 已到 J 版，無法登記，現 EI1157 為 EI0328 修改版

請按加工圖生產趟門(大貨 7F，9-26F，28-52F)(標準層) (T2)

A 版: 廠實際配套要求，修改拉巴配套

謝謝！

請在 2019/ 11/ 30 前完成上列要求。

附： 1 頁圖登，2 頁加工圖

以上項目為：

- 原合約工程包 原合約工程加 / 減賬 新工程報價

原因：-

分發東莞各部門：

- () 生產技術總監 連附件 () 技術部 連附件 附 () 生產部 連附件 () 機械設計部 連附件
 () 採購部 連附件 () 生產統籌部 連附件
 () 質檢部 連附件 () 會計部 連附件 () 報關組 連附件 () 其他 楊榮輝 連附件

分發香港各部門：

- () 行政部 連附件 () 會計部 連附件 () 統籌部 連附件 () 工程部地盤科文 連附件
 () 採購部 連附件 () QS 部 連附件 () 維修部 連附件 () 其他 _____ 連附件

傳遞編號：

HK2403 /19

發件人簽署：

項目經理簽署：

圖則登記表
DRAWING REGISTER

工程名稱 Project Title: 觀塘裕民坊(T2-大貨標準層)		接收日期 Receiving Date (適用於客戶圖則)								
趙門拆圖		年	月	日	年	月	日	年	月	日
工程編號 Project No: J-837										
分發予 Distributed To										
圖則編號 Drg. No.	圖則名稱 Drawing Title	19	19	19	19	19	19	19	19	19
		3	3	4	5	8	8	8	10	11
		19	30	19	29	14	21	30	17	19
		修訂編號 Revision No.								
		-	A	-	-	B	C	-	-	D
		-	A	-	-	B	C	-	-	D
		-	-	-	-	-	-	-	-	-
		-	-	-	-	A	-	-	-	-
		-	-	-	-	-	-	-	-	-
		-	-	-	-	A	-	-	-	-
		-	-	-	-	A	-	-	-	-
		-	-	-	-	A	-	-	-	-
		-	-	-	-	A	-	-	-	-
		-	-	-	-	A	-	-	-	-
		-	-	-	-	A	-	-	-	-
		-	-	-	-	A	-	-	-	-
		-	-	-	-	A	-	-	-	-
		-	-	-	-	A	-	-	-	-
		-	-	-	-	-	-	-	-	-
		-	-	-	-	-	-	-	-	-
		-	-	A	-	-	B	-	-	-
		-	A	-	-	-	-	-	-	-
		-	-	A	-	-	B	-	-	-
		-	A	-	-	-	-	-	-	-
		-	-	A	-	-	-	-	-	-



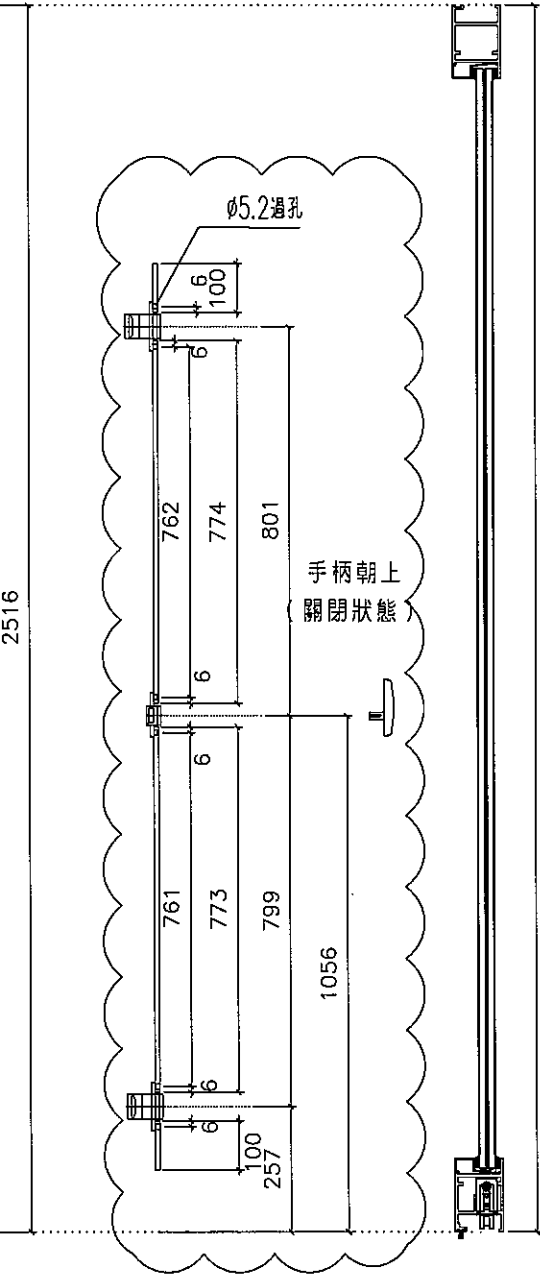
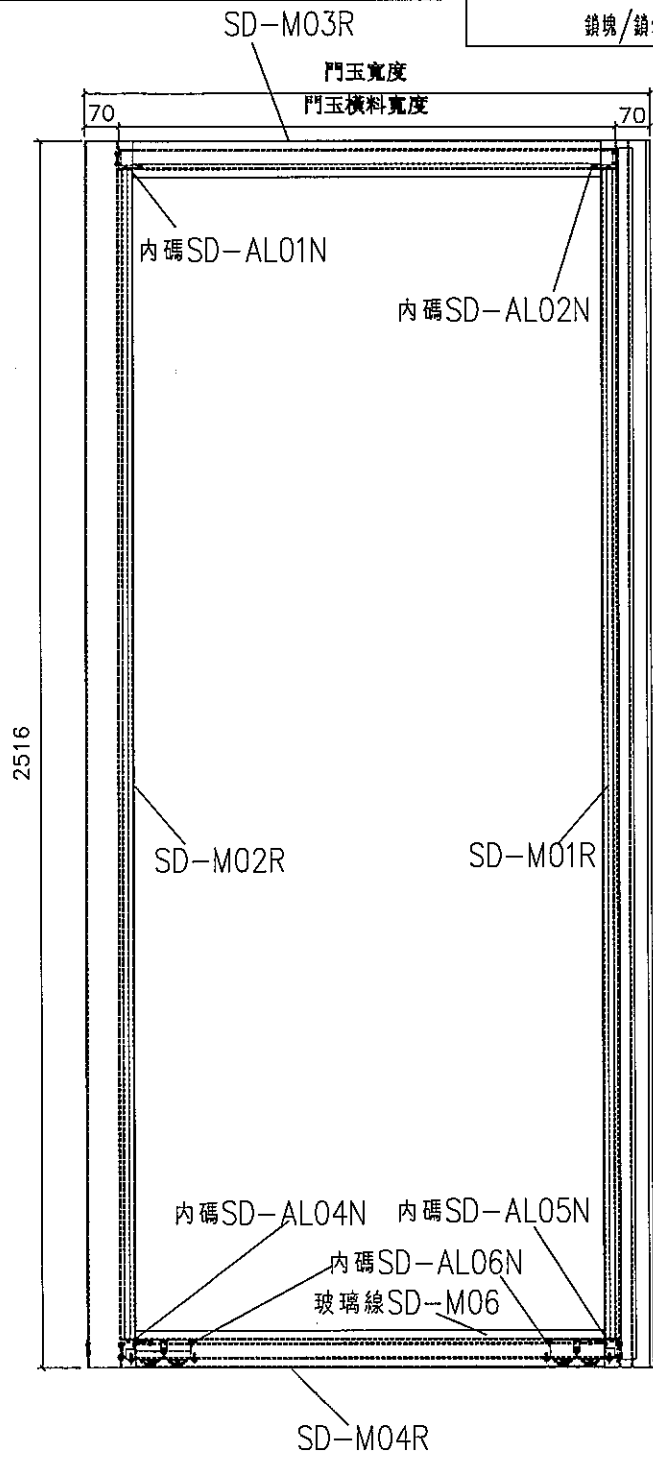
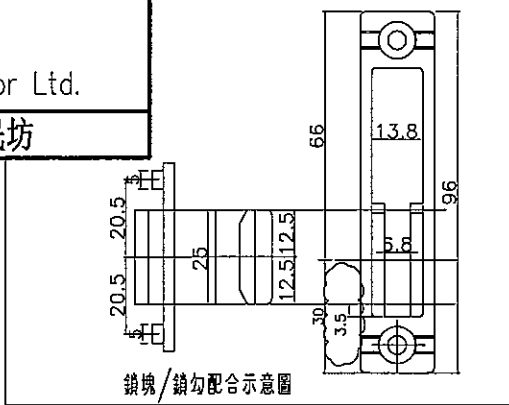
美特鋁質 有限公司
MIDI Aluminium Fabricator Ltd.

工程號 J-837 地盤 觀塘裕民坊

請用A3紙打印

右開門玉高度(2516)用

數量	窗號	樓層位置
39	T2CWH-1右	7F,9F-52F
39	T2CWF-2	7F,9F-52F
39	T2CWF-1	7F,9F-52F
39	T2CWD-1	7F,9F-52F
39	T2CWB-2左	7F,9F-52F
39	T2CWB-2右	7F,9F-52F
39	T2CWL-2右	7F,9F-52F
39	T2CWK-1右	7F,9F-52F
312	: 合計	



室外

(門玉高)2516

名稱	趟門玉拉手連幹放樣圖	制圖	謝永林	2019.03.05	修改	D	
材料	X85657	復核	謝永林	2019.03.18	日期	19.11.19	
顏色	EC-DG-S332054 (3塗)	批准	Jason	2019.03.22	圖號	SD-FY-02	